

ПРАВИЛА УХОДА И ЭКСПЛУАТАЦИИ

Для сохранения эксплуатационных и эстетических качеств мебели в течение длительного срока необходимо соблюдать условия ее хранения, правил эксплуатации и ухода.

1. Мебель рекомендуется эксплуатировать в проветриваемом, сухом помещении с температурой воздуха не ниже +10°C и относительной влажностью воздуха 65±15%.
2. При эксплуатации изделий, имеющих стеклянные створки, полки и зеркала, необходимо помнить, что эксплуатация стеклоизделий и зеркал с трещиной сопряжена с риском получения травмы. При появлении трещин необходимо немедленно заменить стеклоизделие.
3. В процессе эксплуатации мебели возможно ослабление крепежной фурнитуры – необходимо ее периодически подтягивать.
4. Во избежание потери товарного вида мебель и зеркала рекомендуется защищать от прямых солнечных лучей (может привести к изменению цвета), не размещать мебель вблизи отопительных приборов, сырых и холодных стен.
5. Не допускать попадания воды и технических жидкостей на поверхность мебели, не следует ставить на поверхность горячие предметы без теплоизоляционной прокладки.
6. Беречь поверхность мебели от механических повреждений.
7. Поверхность мебели можно чистить влажной тканью с применением средств по уходу за мебелью с последующей протиркой насухо. Нельзя применять эфир, ацетон, бензин и другие растворители.
8. Лицевую фурнитуру следует чистить мягкой тканью с применением хозяйственного мыла, после чего вытирать насухо. Не использовать для чистки наждачную бумагу, соду и другие средства, содержащие абразивные материалы.

ГАРАНТИЙНЫЕ ОБЯЗАТЕЛЬСТВА

Изготовитель гарантирует соответствие изделия требованиям ГОСТ 16371-2014, ГОСТ 19917-2014 при соблюдении правил транспортировки, хранения, сборки (для мебели, поставляемой в разобранном виде) и эксплуатации.

Гарантийный срок эксплуатации – 24 мес.

Срок службы – 5 лет.

Дата выпуска «__» _____ 20__ г.

Дата продажи «__» _____ 20__ г.

Декларации о соответствии ТР ТС № RU Д-RU.MC45.B00810,

№ RU Д-RU.MC45.B.00809, № RU Д-RU.MC45.B.00806

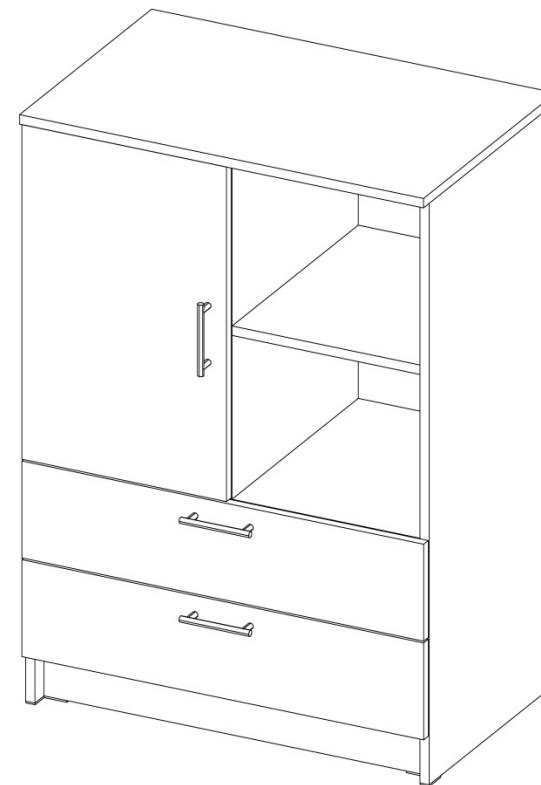
Декларации действительны по 30.11.2021 включительно.



ПАСПОРТ ИЗДЕЛИЯ Детская «Витамин»

Комод

ГОСТ 16371-2014



ОПИСАНИЕ ИЗДЕЛИЯ

Детская «Витамин» - бытовая корпусная мебель для детской комнаты с отделениями разного функционального назначения.

Модуль – комод.

Габаритные размеры (Ширина x Высота x Глубина): 0,7 x 1,0 x 0,45 м.

ОБЩИЕ ТЕХНИЧЕСКИЕ УКАЗАНИЯ ПО СБОРКЕ

Перед сборкой внимательно ознакомьтесь с данной инструкцией, проверьте комплектность деталей и фурнитуры по комплекточной ведомости. Для сборки мебели желательно воспользоваться помощью квалифицированных специалистов.

Во избежание появления царапин, сборку необходимо производить на мягком подстилочном материале. Согласно схемам сборки прикрепить необходимую фурнитуру. После этого можно приступать к сборке корпуса. Рекомендуется собирать корпус в горизонтальном положении.

Для соединения секций скрепляемые стенки закрепляются между собой при помощи струбцин, затем насквозь высверливается отверстие необходимого диаметра, в которое закручивается межсекционная стяжка.

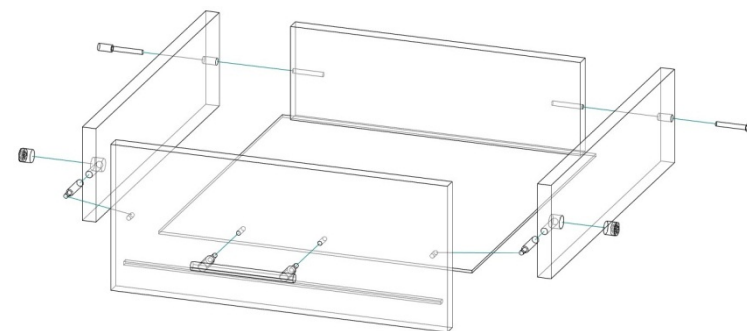
В мебельном изделии могут быть конструктивные изменения, не указанные в данной инструкции и не ухудшающие качество изделия, так как «Мебельная фабрика Астахова» постоянно работает над совершенствованием выпускаемой продукции.

ВЕДОМОСТЬ КОМПЛЕКТАЦИИ

Фурнитура и крепёж

Наименование	Количество
Гвоздь 1,6x25	60
Евровинт 50 мм	10
Еврозаглушка	10
Евроключ	1
Заглушка эксцентрика	20
Направляющие ПВШ 400	2 компл
Петля накладная	2
Подпятник	6
Ручка 96	3
Шуруп 3,5x16	35
Шуруп 4x30	6
Эксцентриковая стяжка	20

СХЕМА СБОРКИ ЯЩИКОВ С НАПРАВЛЯЮЩИМИ



Соберите корпус ящика – боковины, фасад и заднюю стенку. Дно ящика вставьте в паз на фасаде. Перед креплением дна выровняйте корпус ящика – он должен быть строго прямоугольным.

Разберите направляющую на 2 части. Закрепите наружную деталь направляющих к боковине шкафа согласно схеме. Отступ направляющей от края боковины шкафа – 2 мм. Внутреннюю деталь направляющих крепите к ящику шурупами сбоку по размеченной линии. Передний край должен прилегать к фасаду ящика. Перед установкой ящика на направляющие необходимо выдвинуть подвижную кассету с шариками вперед до упора. Вставьте ящик в направляющие и задвиньте внутрь до щелчка.

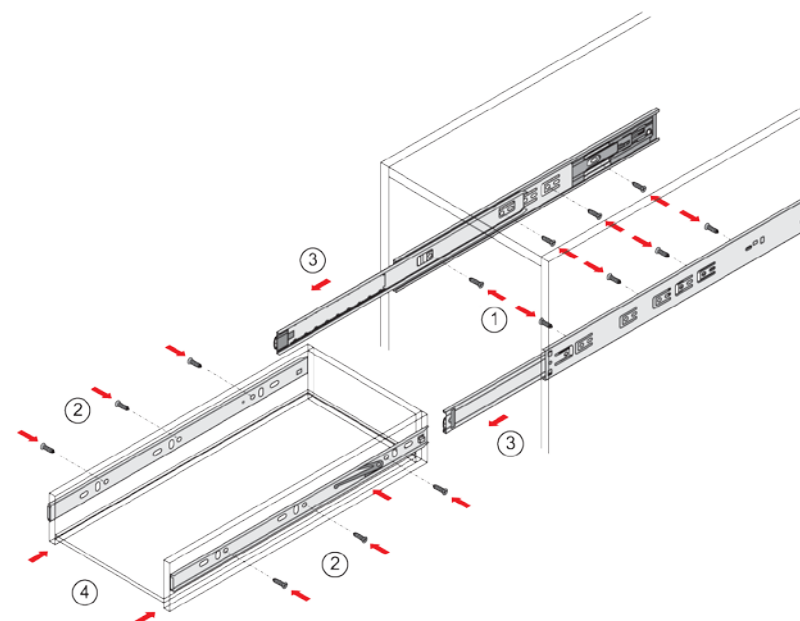
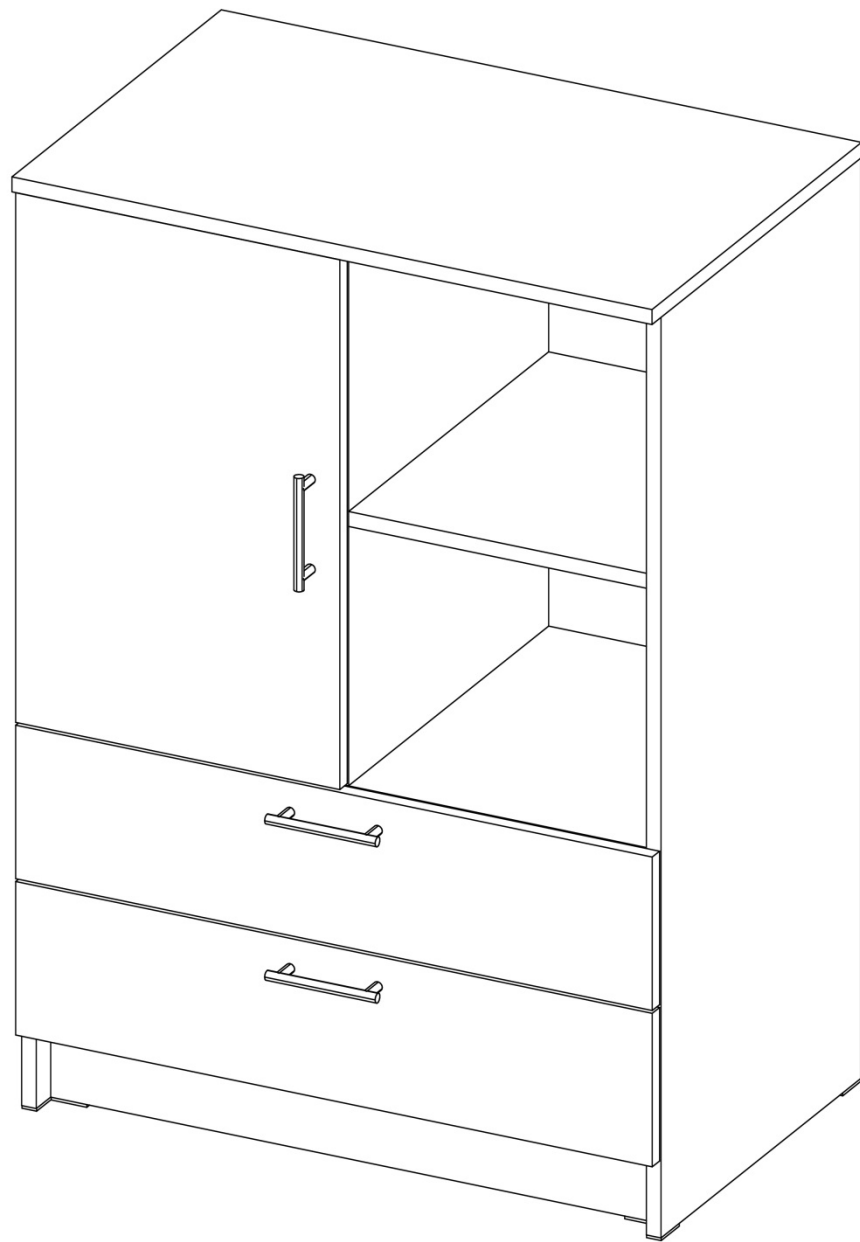


СХЕМА СБОРКИ

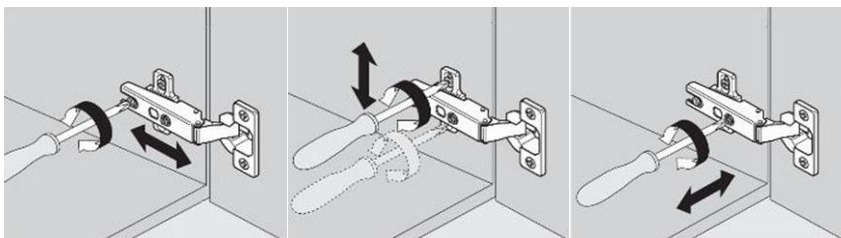


Фасады и ящики условно не показаны

ПОРЯДОК НАВЕСКИ ФАСАДОВ

Петли в сборе прикрепите шурупами к фасаду. Разогните петли в положение «Открыто», приставьте фасад с петлями к боковине шкафа, выровняйте по высоте и закрепите шурупами при помощи шуруповерта или отвертки.

СХЕМА РЕГУЛИРОВКИ ПЕТЕЛЬ



Детали ЛДСП Белая

Поз.	Наименование	Длина	Ширина	Кол-во
1	Бок	984	430	1
2	Бок	984	430	1
3	Дно	668	430	1
4	Крыша	701	450	1
5	Стяжка	668	430	1
6	Дверь	566	355	1
7	Стяжка	326	430	1
8	Цоколь	668	80	1
9	Бок ящика	400	110	2
10	Тыл ящика	610	110	2
11	Бок ящика	400	110	2
16	Средник	570	430	1

Детали ЛДСП Оранжевый

Поз.	Наименование	Длина	Ширина	Кол-во
12	Фасадящика	164	697	1

Детали ЛДСП Сиреневый

Поз.	Наименование	Длина	Ширина	Кол-во
13	Фасадящика	164	697	1

Детали ЛДВП

Поз.	Наименование	Длина	Ширина	Кол-во
14	Стенка задняя	592	346	2
15	Дно ящика	638	402	2
18	Стенка задняя	324	696	1

ПРАВИЛА УХОДА И ЭКСПЛУАТАЦИИ

Для сохранения эксплуатационных и эстетических качеств мебели в течение длительного срока необходимо соблюдать условия ее хранения, правил эксплуатации и ухода.

9. Мебель рекомендуется эксплуатировать в проветриваемом, сухом помещении с температурой воздуха не ниже +10°C и относительной влажностью воздуха 65±15%.
10. При эксплуатации изделий, имеющих стеклянные створки, полки и зеркала, необходимо помнить, что эксплуатация стеклоизделий и зеркал с трещиной сопряжена с риском получения травмы. При появлении трещин необходимо немедленно заменить стеклоизделие.
11. В процессе эксплуатации мебели возможно ослабление крепежной фурнитуры – необходимо ее периодически подтягивать.
12. Во избежание потери товарного вида мебель и зеркала рекомендуется защищать от прямых солнечных лучей (может привести к изменению цвета), не размещать мебель вблизи отопительных приборов, сырых и холодных стен.
13. Не допускать попадания воды и технических жидкостей на поверхность мебели, не следует ставить на поверхность горячие предметы без теплоизоляционной прокладки.
14. Беречь поверхность мебели от механических повреждений.
15. Поверхность мебели можно чистить влажной тканью с применением средств по уходу за мебелью с последующей протиркой насухо. Нельзя применять эфир, ацетон, бензин и другие растворители.
16. Лицевую фурнитуру следует чистить мягкой тканью с применением хозяйственного мыла, после чего вытирать насухо. Не использовать для чистки наждачную бумагу, соду и другие средства, содержащие абразивные материалы.

ГАРАНТИЙНЫЕ ОБЯЗАТЕЛЬСТВА

Изготовитель гарантирует соответствие изделия требованиям ГОСТ 16371-2014, ГОСТ 19917-2014 при соблюдении правил транспортировки, хранения, сборки (для мебели, поставляемой в разобранном виде) и эксплуатации.

Гарантийный срок эксплуатации – 24 мес.

Срок службы – 5 лет.

Дата выпуска «__» _____ 20__ г.

Дата продажи «__» _____ 20__ г.

Декларации о соответствии ТР ТС № RU Д-РУ.МС45.В00810,

№ RU Д-РУ.МС45.В.00809, № RU Д-РУ.МС45.В.00806

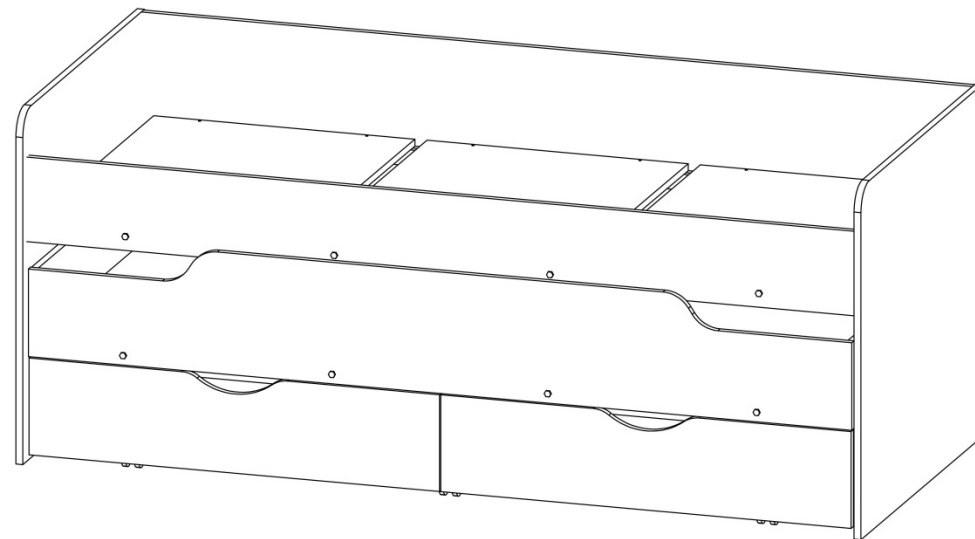
Декларации действительны по 30.11.2021 включительно.



ПАСПОРТ ИЗДЕЛИЯ Детская «Витамин»

Кровать

ГОСТ 16371-2014



ОПИСАНИЕ ИЗДЕЛИЯ

Детская «Витамин» - бытовая корпусная мебель для детской комнаты с отделениями разного функционального назначения.

Модуль – кровать двухъярусная выкатная с ящиками.

Габаритные размеры (Ширина x Высота x Глубина): 1,94 x 0,8 x 0,86 м.

ОБЩИЕ ТЕХНИЧЕСКИЕ УКАЗАНИЯ ПО СБОРКЕ

Перед сборкой внимательно ознакомьтесь с данной инструкцией, проверьте комплектность деталей и фурнитуры по комплекточной ведомости. Для сборки мебели желательно воспользоваться помощью квалифицированных специалистов.

Во избежание появления царапин, сборку необходимо производить на мягком подстилочном материале. Согласно схемам сборки прикрепить необходимую фурнитуру. После этого можно приступать к сборке корпуса. Рекомендуется собирать корпус в горизонтальном положении.

Для соединения секций скрепляемые стенки закрепляются между собой при помощи струбцин, затем насквозь высверливается отверстие необходимого диаметра, в которое закручивается межсекционная стяжка.

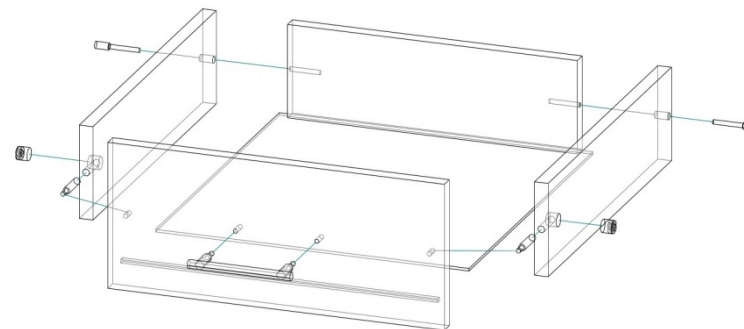
В мебельном изделии могут быть конструктивные изменения, не указанные в данной инструкции и не ухудшающие качество изделия, так как «Мебельная фабрика Астахова» постоянно работает над совершенствованием выпускаемой продукции.

ВЕДОМОСТЬ КОМПЛЕКТАЦИИ

Фурнитура и крепёж

Наименование	Количество
Болт, шайба, гайка	16
Гвоздь 1,6x25	50
Евровинт 50 мм	26
Еврозаглушка	26
Евроключ	2
Заглушка эксцентрика	21
Направляющие ПВХ усил. 450 мм	2 компл
Опора ролик H45 мм	6
Подпятник	9
Шуруп 3,5x16	40
Эксцентриковая стяжка	21

СХЕМА СБОРКИ ЯЩИКОВ С НАПРАВЛЯЮЩИМИ



Соберите корпус ящика – боковины, фасад и заднюю стенку. Дно ящика вставьте в паз на фасаде. Перед креплением дна выровняйте корпус ящика – он должен быть строго прямоугольным.

Разберите направляющую на 2 части. Закрепите наружную деталь направляющих к боковине шкафа согласно схеме. Отступ направляющей от края боковины шкафа – 2 мм. Внутреннюю деталь направляющих крепите к ящику шурупами сбоку по размеченной линии. Передний край должен прилегать к фасаду ящика. Перед установкой ящика на направляющие необходимо выдвинуть подвижную кассету с шариками вперед до упора. Вставьте ящик в направляющие и задвиньте внутрь до щелчка.

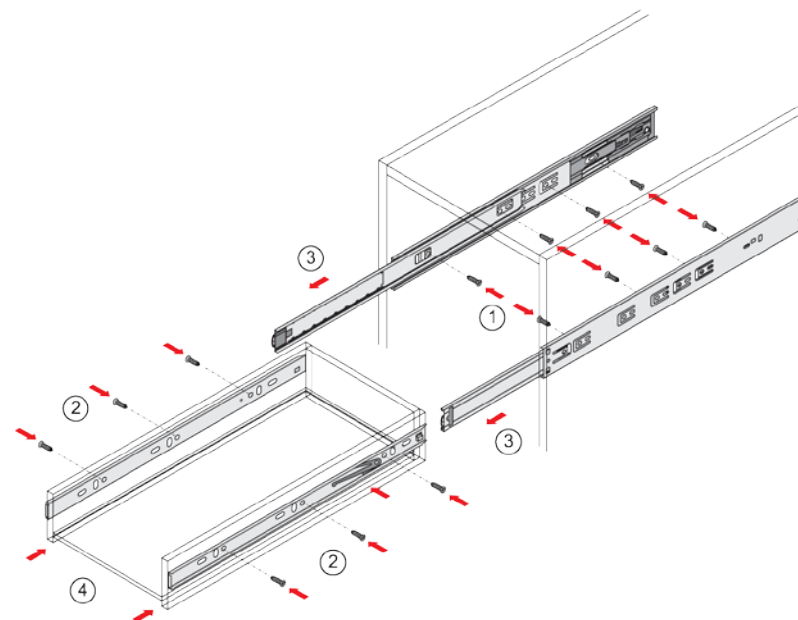
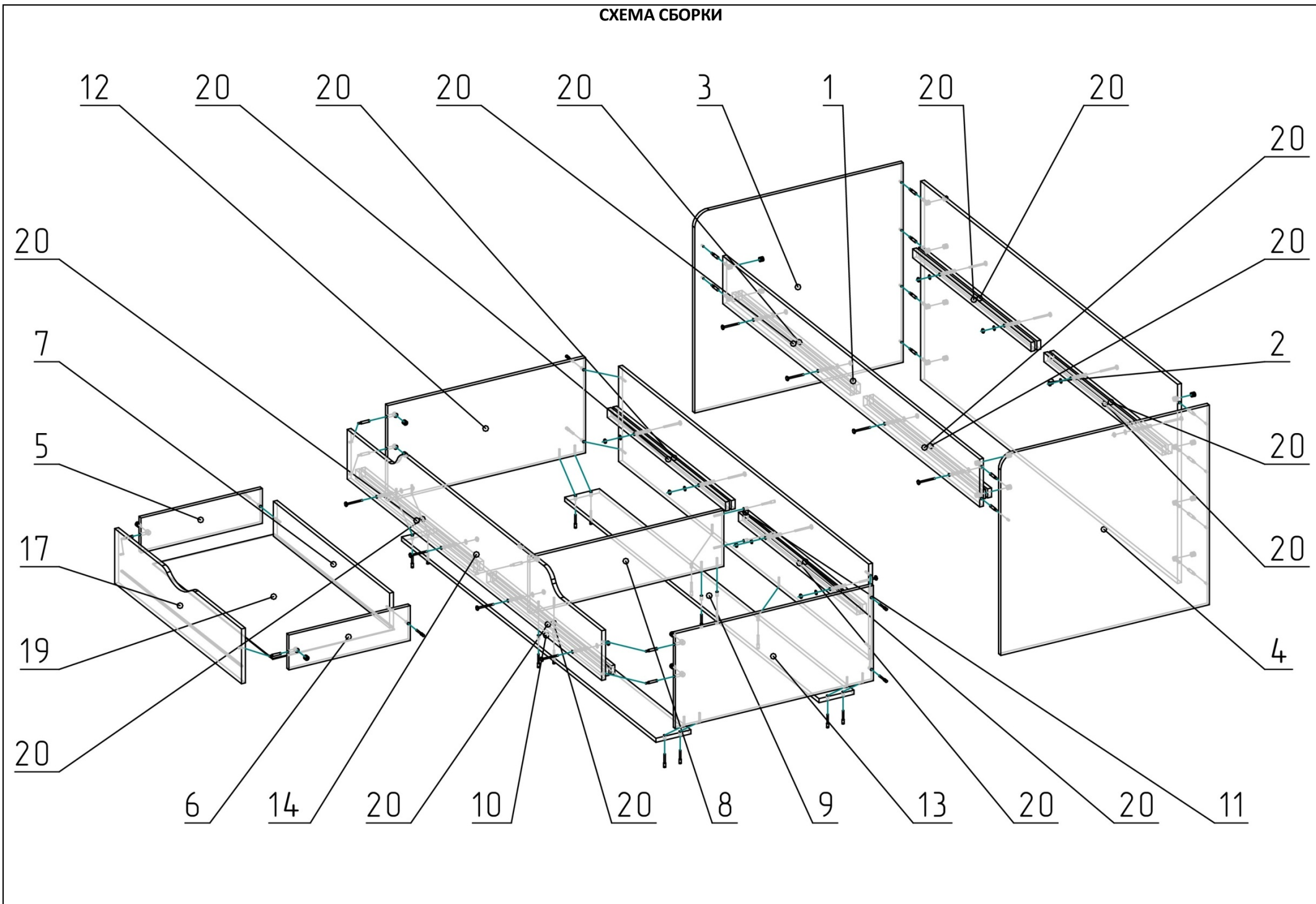


СХЕМА СБОРКИ



Детали ЛДСП Белая

Поз.	Наименование	Длина	Ширина	Кол-во
1	Царга	1910	192	1
2	Стенка задняя	1910	798	1
3	Каретка	800	860	1
4	Каретка	800	860	1
5	Бок ящика	500	140	2
6	Бок ящика	500	140	2
7	Тыл ящика	864	140	2
8	Средник	225	800	1
9	Дно	1892	144	1
10	Дно	1892	144	1
11	Стенка задняя	1860	382	1
12	Каретка	816	382	1
13	Каретка	816	382	1

Детали ЛДСП Оранжевый

Поз.	Наименование	Длина	Ширина	Кол-во
14	Царга	276	1892	1

Детали ДСП проложка

Поз.	Наименование	Длина	Ширина	Кол-во
15	Основа	600	798	5
16	Основа	600	798	1

Детали ЛДСП Сиреневый

Поз.	Наименование	Длина	Ширина	Кол-во
17	Фасадящика	220	943	1
18	Фасадящика	220	943	1

Детали ЛДВП

Поз.	Наименование	Длина	Ширина	Кол-во
19	Дно ящика	892	502	2

Детали МДФ без пленки

Поз.	Наименование	Длина	Ширина	Кол-во
20	Планка	880	36	16

ПРАВИЛА УХОДА И ЭКСПЛУАТАЦИИ

Для сохранения эксплуатационных и эстетических качеств мебели в течение длительного срока необходимо соблюдать условия ее хранения, правил эксплуатации и ухода.

17. Мебель рекомендуется эксплуатировать в проветриваемом, сухом помещении с температурой воздуха не ниже +10°C и относительной влажностью воздуха 65±15%.
18. При эксплуатации изделий, имеющих стеклянные створки, полки и зеркала, необходимо помнить, что эксплуатация стеклоизделий и зеркал с трещиной сопряжена с риском получения травмы. При появлении трещин необходимо немедленно заменить стеклоизделие.
19. В процессе эксплуатации мебели возможно ослабление крепежной фурнитуры – необходимо ее периодически подтягивать.
20. Во избежание потери товарного вида мебель и зеркала рекомендуется защищать от прямых солнечных лучей (может привести к изменению цвета), не размещать мебель вблизи отопительных приборов, сырых и холодных стен.
21. Не допускать попадания воды и технических жидкостей на поверхность мебели, не следует ставить на поверхность горячие предметы без теплоизоляционной прокладки.
22. Беречь поверхность мебели от механических повреждений.
23. Поверхность мебели можно чистить влажной тканью с применением средств по уходу за мебелью с последующей протиркой насухо. Нельзя применять эфир, ацетон, бензин и другие растворители.
24. Лицевую фурнитуру следует чистить мягкой тканью с применением хозяйственного мыла, после чего вытирать насухо. Не использовать для чистки наждачную бумагу, соду и другие средства, содержащие абразивные материалы.

ГАРАНТИЙНЫЕ ОБЯЗАТЕЛЬСТВА

Изготовитель гарантирует соответствие изделия требованиям ГОСТ 16371-2014, ГОСТ 19917-2014 при соблюдении правил транспортировки, хранения, сборки (для мебели, поставляемой в разобранном виде) и эксплуатации.

Гарантийный срок эксплуатации – 24 мес.

Срок службы – 5 лет.

Дата выпуска «__» _____ 20__ г.

Дата продажи «__» _____ 20__ г.

Декларации о соответствии ТР ТС № RU Д-RU.MC45.B00810,

№ RU Д-RU.MC45.B.00809, № RU Д-RU.MC45.B.00806

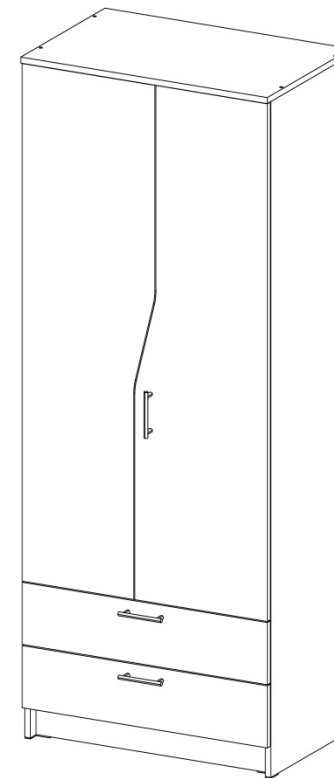
Декларации действительны по 30.11.2021 включительно.



ПАСПОРТ ИЗДЕЛИЯ Детская «Витамин»

Шкаф

ГОСТ 16371-2014



ОПИСАНИЕ ИЗДЕЛИЯ

Детская «Витамин» - бытовая корпусная мебель для детской комнаты с отделениями разного функционального назначения.

Модуль – шкаф с ящиками.

Габаритные размеры (Ширина x Высота x Глубина): 0,7 x 1,8 x 0,45 м.

ОБЩИЕ ТЕХНИЧЕСКИЕ УКАЗАНИЯ ПО СБОРКЕ

Перед сборкой внимательно ознакомьтесь с данной инструкцией, проверьте комплектность деталей и фурнитуры по комплекточной ведомости. Для сборки мебели желательно воспользоваться помощью квалифицированных специалистов.

Во избежание появления царапин, сборку необходимо производить на мягком подстилочном материале. Согласно схемам сборки прикрепить необходимую фурнитуру. После этого можно приступать к сборке корпуса. Рекомендуется собирать корпус в горизонтальном положении.

Для соединения секций скрепляемые стенки закрепляются между собой при помощи струбцин, затем насквозь высверливается отверстие необходимого диаметра, в которое закручивается межсекционная стяжка.

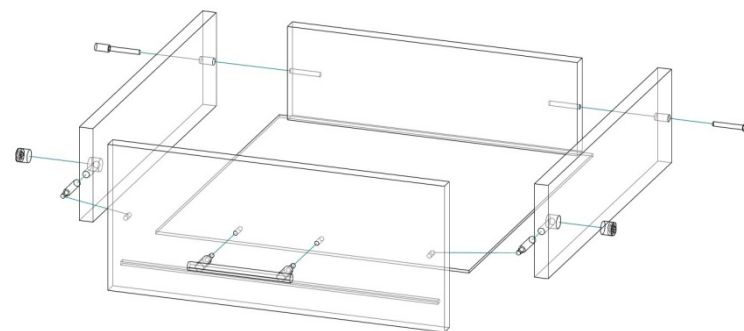
В мебельном изделии могут быть конструктивные изменения, не указанные в данной инструкции и не ухудшающие качество изделия, так как «Мебельная фабрика Астахова» постоянно работает над совершенствованием выпускаемой продукции.

ВЕДОМОСТЬ КОМПЛЕКТАЦИИ

Фурнитура и крепёж

Наименование	Количество
Гвоздь 1,6x25	75
Евровинт 50 мм	10
Еврозаглушка	10
Евроключ	1
Заглушка эксцентрика	16
Направляющие ПВХ 400	2 компл
Петля накладная	6
Подпятник	6
Ручка 96	3
Штанга выдвижная 400	1
Шуруп 3,5x16	55
Шуруп 4x30	6
Эксцентриковая стяжка	16

СХЕМА СБОРКИ ЯЩИКОВ С НАПРАВЛЯЮЩИМИ



Соберите корпус ящика – боковины, фасад и заднюю стенку. Дно ящика вставьте в паз на фасаде. Перед креплением дна выровняйте корпус ящика – он должен быть строго прямоугольным.

Разберите направляющую на 2 части. Закрепите наружную деталь направляющих к боковине шкафа согласно схеме. Отступ направляющей от края боковины шкафа – 2 мм. Внутреннюю деталь направляющих крепите к ящику шурупами сбоку по размеченной линии. Передний край должен прилегать к фасаду ящика. Перед установкой ящика на направляющие необходимо выдвинуть подвижную кассету с шариками вперед до упора. Вставьте ящик в направляющие и задвиньте внутрь до щелчка.

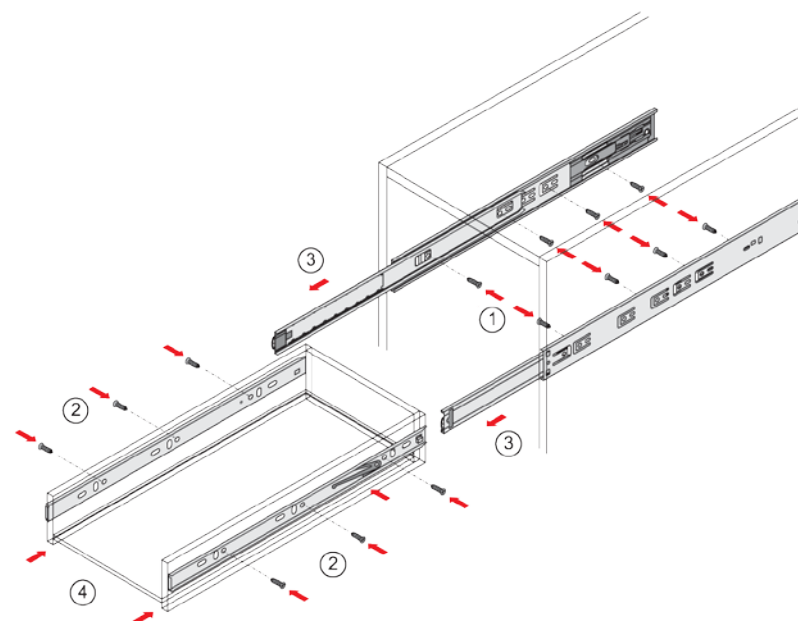
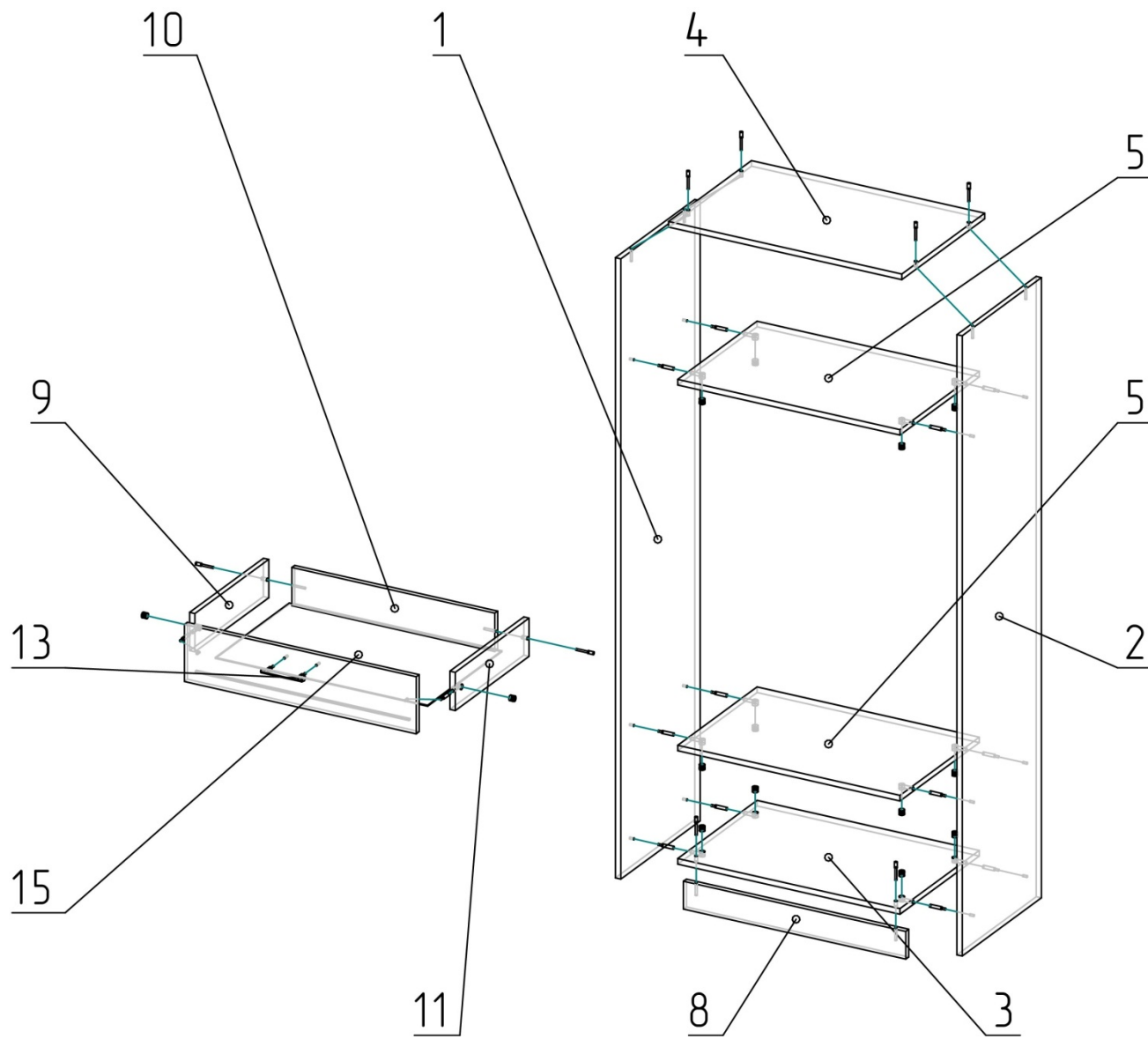


СХЕМА СБОРКИ

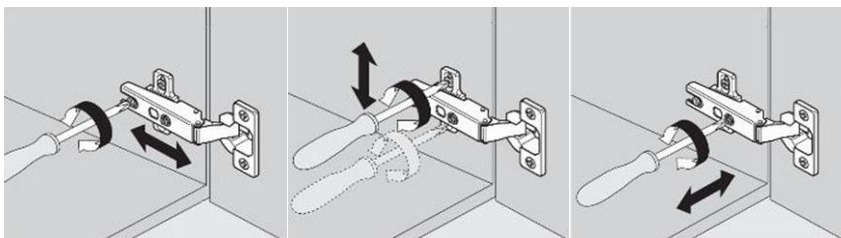


Фасады и ящики условно не показаны

ПОРЯДОК НАВЕСКИ ФАСАДОВ

Петли в сборе прикрепите шурупами к фасаду. Разогните петли в положение «Открыто», приставьте фасад с петлями к боковине шкафа, выровняйте по высоте и закрепите шурупами при помощи шуруповерта или отвертки.

СХЕМА РЕГУЛИРОВКИ ПЕТЕЛЬ



Детали ЛДСП Белая

Поз.	Наименование	Длина	Ширина	Кол-во
1	Бок	1784	430	1
2	Бок	1784	430	1
3	Дно	668	430	1
4	Крыша	701	450	1
5	Стяжка	668	430	2
6	Дверь	1366	377	1
7	Дверь	1366	377	1
8	Цоколь	668	80	1
9	Бок ящика	400	110	2
10	Тыл ящика	610	110	2
11	Бок ящика	400	110	2

Детали ЛДСП Оранжевый

Поз.	Наименование	Длина	Ширина	Кол-во
12	Фасад ящика	164	697	1

Детали ЛДСП Сиреневый

Поз.	Наименование	Длина	Ширина	Кол-во
13	Фасад ящика	164	697	1

Детали ЛДВП

Поз.	Наименование	Длина	Ширина	Кол-во
14	Стенка задняя	332	696	2
15	Дно ящика	638	402	2
16	Стенка задняя	1052	346	2

Детали Профиль стыковой

Поз.	Наименование	Длина	Ширина	Кол-во
17	Профиль	1035		1