

Содержание

ОБЩИЕ УКАЗАНИЯ.....	40
СЕРТИФИКАЦИЯ.....	40
ТЕХНИЧЕСКИЕ ХАРАКТЕРИСТИКИ.....	42
НАЗНАЧЕНИЕ.....	42
КОМПЛЕКТ ПОСТАВКИ.....	42
КОНСТРУКТИВНЫЕ ОСОБЕННОСТИ.....	43
МЕРЫ БЕЗОПАСНОСТИ.....	43
ПОДГОТОВКА К РАБОТЕ.....	45
РЕКОМЕНДАЦИИ ПО РАБОТЕ.....	46
ОБСЛУЖИВАНИЕ.....	47
ХРАНЕНИЕ.....	47
ТРАНСПОРТИРОВАНИЕ.....	47
ЗАЩИТА ОКРУЖАЮЩЕЙ СРЕДЫ И УТИЛИЗАЦИЯ.....	47

ОБЩИЕ УКАЗАНИЯ

При покупке изделия в розничной торговой сети требуйте проверки его работоспособности и комплектности, а также штампа торгующей организации и даты продажи в гарантийном талоне.

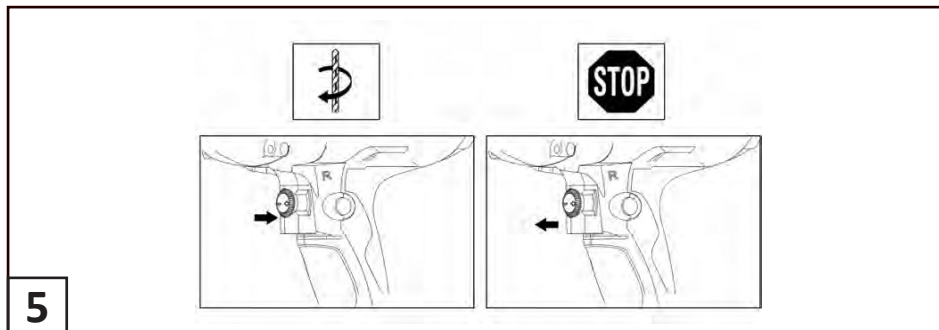
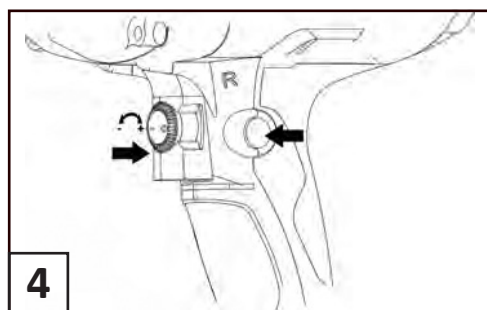
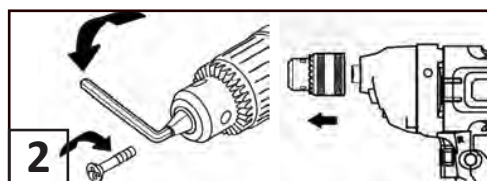
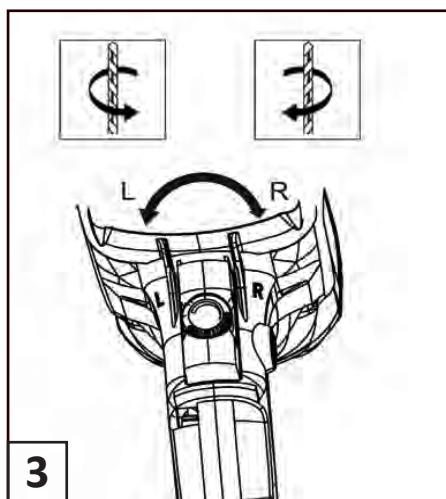
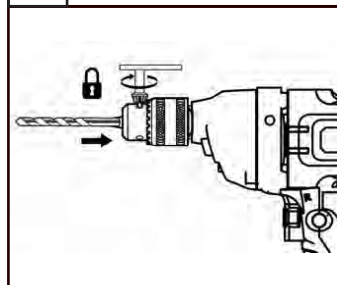
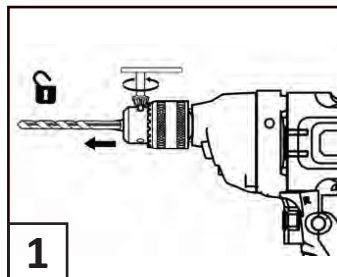
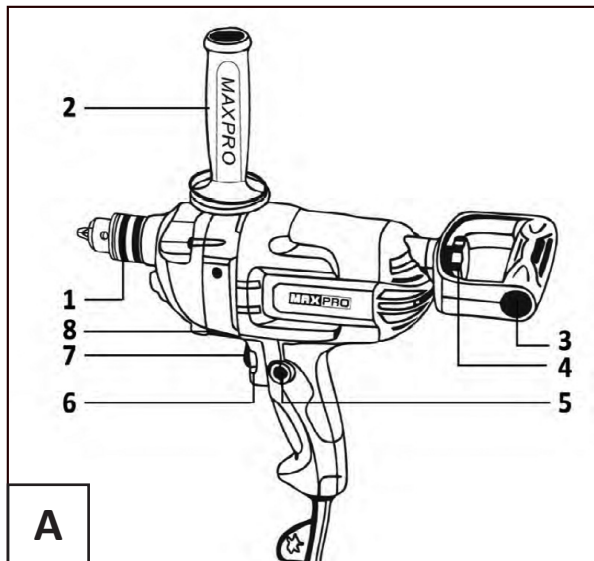
Чтобы избежать недоразумений внимательно ознакомьтесь с данной Инструкцией. Обращаем Ваше внимание на исключительно *бытовое* назначение данного изделия, т.е. оно не должно использоваться для профессиональных работ или в коммерческих целях.

На изделии размещены специальные пиктограммы, обращающие Ваше внимание на наиболее важные моменты.

	Внимательно прочитайте данную Инструкцию.		Соблюдайте требования техники безопасности, особенно вблизи с вращающимися (двигающимися) деталями и инструментами .
	Изделие изготовлено по второму (II) классу защиты от поражения электрическим током.		
	Будьте внимательны при всех видах работы.		
	Примите меры по экологически чистой утилизации пришедшей в негодность упаковки, изделия или аксессуаров.		Всегда используйте защитные средства.

СЕРТИФИКАЦИЯ

Изделие соответствует требованиям технических регламентов Таможенного Союза: «О безопасности низковольтного оборудования» (ТР ТС 004/2011), «Электромагнитная совместимость технических средств» (ТР ТС 020/2011), «О безопасности машин и оборудования» (ТР ТС 010/2011).



ТЕХНИЧЕСКИЕ ХАРАКТЕРИСТИКИ

Модель	MPMD1050V
Артикул	85060
Напряжение питания	220-240 В, 50 Гц
Максимальная потребляемая мощность	1050Вт
Максимальный потребляемый ток	5,3 А
Количество фиксированных передач редуктора	1
Число оборотов без нагрузки	0-580об/мин
Тип патрона	С ключом
Диаметр хвостовика, зажимаемый патроном	3,0-16 мм
Установочный размер шпинделя,	1/2"
Уровень звукового давления по EN 60745	(101,0±3) дБ(А)
Уровень акустической мощности по EN 60745	(90,0±3) дБ(А)
Уровень вибрации по EN 50144	(3,27±1,5) м/сек ²
Материал внешней изоляции кабеля электропитания	Резина
Длина кабеля электропитания	2,0 м
Вес по ЕРТА-Procedure 01/2003	3,1 кг

НАЗНАЧЕНИЕ

Низкооборотная электрическая дрель-миксер модель **MPMD1050V** (в дальнейшем – дрель) предназначена для следующих работ:

1. Сверления отверстий в металлах, пластмассах, древесине.
2. Закручивания/откручивания шурупов и винтов в кратковременном режиме эксплуатации.
3. Перемешивания краски и строительных смесей.

Дрель имеет

- 1 Ключевой патрон, позволяющий устанавливать сменный инструмент с хвостовиком диаметром от 3,0 до 16 мм.
- 2 Трехступенчатый редуктор с металлическим корпусом, что обеспечивает высокий крутящий момент шпинделя на низких оборотах и продлевает срок службы дрели.
- 3 Выключатель с электронным регулятором, позволяющим плавно менять обороты и мощность двигателя в зависимости от характера работы.
- 4 Регулятор-ограничитель максимальных оборотов двигателя.
- 5 Фиксатор выключателя для облегчения эксплуатации при длительной работе.
- 6 Переключатель направления вращения (реверс).
- 7 Съёмную заднюю ручку и дополнительную боковую рукоятку.
- 8 Двойную электрическую изоляцию активных частей электропривода (класс защиты от поражения электрическим током – II), что позволяет работать без применения индивидуальных средств защиты от поражения электрическим током и не требует заземления дрели.

КОМПЛЕКТ ПОСТАВКИ*

Инструкция по эксплуатации

Дрель с патроном ½"

Ключ патрона**

Съёмная задняя ручка**

Дополнительная рукоятка**

Глубиномер**

Упаковочная коробка**.

*Производитель имеет право на конструктивные изменения с целью улучшения качества и дизайна, а также на изменение комплектации изделия.

**Принадлежности являются расходным материалом и на них гарантийные обязательства не распространяются.

КОНСТРУКТИВНЫЕ ОСОБЕННОСТИ

Конструктивно дрель состоит из электрического двигателя, редуктора, ударного механизма, шпинделя с патроном и корпуса.

- 1 Высокооборотный коллекторный двигатель. Вал ротора двигателя имеет передний и задний подшипники качения и ведущую шестерню редуктора. Задний подшипник опирается непосредственно на корпус машины, а передний – на станину редуктора, которая, в свою очередь, также зафиксирована в корпусе.
- 2 Трехступенчатый редуктор с двумя промежуточными валами и **одной** фиксированной передачей. Промежуточные валы редуктора имеют игольчатые подшипники, опирающиеся на станину и металлический корпус редуктора.
- 3 Шпиндель опирается на подшипники качения, установленные в станине редуктора и корпусе редуктора. Это позволяет выдерживать шпинделью и машине в целом повышенные осевые и радиальные нагрузки. В передней части шпиндель имеет резьбу $\frac{1}{2}$ " под патрон **1** (см. рис. А).
- 4 Корпус дрели состоит из металлического корпуса редуктора и пластикового корпуса двигателя. В ручке корпуса двигателя размещен выключатель с электронным регулятором оборотов **6** (см. рис. А), ограничителем оборотов **7** и фиксатором **5**. Выключатель конструктивно объединен с переключателем направления вращения **8**, который может переключать половины обмотки статора к щеткам коллектора, что изменяет направление вращения ротора.
- 5 В корпусе редуктора имеется специальные резьбовые отверстия (3 шт.) для установки дополнительной рукоятки **2** в удобное положение.

МЕРЫ БЕЗОПАСНОСТИ

Безопасная работа изделия возможна только после внимательного изучения потребителем настоящей Инструкции перед проведением работ и при условии соблюдения им изложенных в ней требований. Несоблюдение этих требований может стать причиной не только отказов или инцидентов, но и критических отказов или аварий. В следующих подразделах приведен перечень критических отказов и возможных ошибочных действий потребителя, которые приводят к инциденту или аварии. Там же описаны действия потребителя в этих случаях.

Запрещается эксплуатация изделия

- 1 Во взрывоопасных помещениях или помещениях с химически активной средой.
- 2 В условиях воздействия капель и брызг, а также на открытых площадках при атмосферных осадках.
- 3 При несоответствии характеристик электрической сети в месте подключения, указанным в разделе **ТЕХНИЧЕСКИЕ ХАРАКТЕРИСТИКИ**.
- 4 При неисправной электропроводке или электрической розетке, а так же если их токовые параметры ниже требуемых со стороны изделия (см. раздел **ТЕХНИЧЕСКИЕ ХАРАКТЕРИСТИКИ**).
- 5 При обнаружении перед работой или возникновении во время работы хотя бы одной из следующих неисправностей.
 - 5.1 Повреждение электрического кабеля или штепсельной вилки.
 - 5.2 Искрение щеток на коллекторе, сопровождающееся появлением кругового огня на его поверхности.
 - 5.3 Появление дыма или запаха, характерного для горячей изоляции.
 - 5.4 Неисправность или нечеткая работа выключателя.
 - 5.5 Вытекание смазки из вентиляционных прорезей или редуктора.
 - 5.6 Появление нехарактерных звуков (стука).
 - 5.7 Поломки или трещины в патроне, деталях корпуса изделия или дополнительной рукоятки.
 - 5.8 Неисправность сменного инструмента. Неисправный инструмент - это сломанный, тупой, имеющий трещины и выбоины или искривленный (приводящий к биению) бур или сверло.

Запрещается при эксплуатации изделия

- 1 Заземлять изделие.
- 2 Использовать ненадлежащий по форме, размеру и другим техническим характеристикам сменный инструмент.
- 3 Оставлять без надзора дрель, подключенную к электросети.
- 4 Переносить включенное (работающее) изделие.
- 5 Передавать дрель лицам, не имеющим права пользоваться ею.
- 6 Работать с приставных лестниц.
- 7 Натягивать и перекручивать электрический кабель, подвергать его нагрузкам.
- 8 Превышать предельно допустимую продолжительность работы (см. раздел **РЕКОМЕНДАЦИИ ПО РАБОТЕ**).
- 9 Передавать изделие для эксплуатации лицам моложе 18 лет, либо лицам, не имеющим навыков работы с данным изделием, которые не прошли инструктаж по правилам безопасности и не прочитали данную Инструкцию.

Общие правила безопасности при эксплуатации изделия

- 1 Учитывайте влияние окружающей среды.
 - 1.1 Не подвергайте дрель воздействию атмосферных осадков.
 - 1.2 Не пользуйтесь изделием поблизости от легковоспламеняющихся жидкостей и газов.
 - 1.3 Не пользуйтесь изделием для обработки сырых материалов.
 - 1.4 Позаботьтесь о хорошем освещении.

- 2 Избегайте физического контакта с заземленными объектами (металлическими трубами, батареями и т.д.).
- 3 Перед началом работы проверяйте рабочую зону на наличие скрытых коммуникаций (газопровода, водопровода, электрической или телефонной проводки и т.д.).
- 4 Не позволяйте посторонним людям и животным приближаться к месту работы.
- 5 При работах связанных с образованием пыли пользуйтесь пылеуловителями, особенно в закрытых помещениях.
- 6 При работе в помещениях с повышенной концентрацией пыли или мелких опилок для предотвращения электрического пробоя необходимо использовать устройства токовой защиты.
- 7 Не подвергайте изделие перегрузкам.
 - 7.1 Используйте его строго по назначению.
 - 7.2 Используйте только рекомендованный, соответствующий проводимой работе и исправный сменный инструмент.
 - 7.3 Исключите при работе падение оборотов или остановку двигателя вследствие чрезмерной подачи или заклинивания инструмента. **При заклинивании немедленно выключите изделие!**
- 8 Правильно обращайтесь с электрическим кабелем изделия.
 - 8.1 Не носите изделие, держась за кабель.
 - 8.2 Для отключения изделия от сети беритесь за штепсельную вилку, а не за кабель.
 - 8.3 Кабель должен быть защищен от случайного повреждения (острыми гранями, движущимся рабочим инструментом и т.д.).
 - 8.4 Не допускайте непосредственного соприкосновения кабеля с горячими и масляными поверхностями.
 - 8.5 Если произошёл инцидент и кабель поврежден в процессе работы, то, не касаясь его, выньте вилку из розетки и замените электрический кабель в Сервисном центре.
- 9 Избегайте непреднамеренного включения.
 - 9.1 Перед подключением вилки электрического кабеля дрели к сетевой розетке, проверьте правильность и надежность соединений всех узлов изделия и убедитесь, что выключатель находится в выключенном положении.
 - 9.2 Отключайте изделие выключателем при внезапной остановке (вследствие исчезновения напряжения в сети, заклинивания движущихся деталей и т.п.).
 - 9.3 Не переносите подключенное к сети изделие, держа палец на выключателе.
- 10 Пользуйтесь, в случае необходимости, электрическими сетевыми удлинителями промышленного производства, рассчитанными на ток, потребляемый Вашим изделием (см. раздел **ТЕХНИЧЕСКИЕ ХАРАКТЕРИСТИКИ**).
- 11 Носите подходящую одежду и используйте защитные средства (защитные очки, пылезащитная маска, наушники и т. д.). При работе пользуйтесь средствами защиты органов слуха. Воздействие шума может привести к потере слуха.
- 12 Надежно закрепляйте обрабатываемую деталь.
 - 12.1 При необходимости пользуйтесь тисками или струбциной.
 - 12.2 Запрещается зажимать в тиски само изделие.
- 13 Содержите в порядке рабочее место. Прежде чем включить изделие, проверьте, не забыли ли Вы убрать из зоны работы ключи, отвертки и другой вспомогательный инструмент.
- 14 Всегда будьте внимательны.
 - 14.1 Обязательно используйте дополнительную рукоятку изделия.
 - 14.2 При всех видах работы обязательно держите дрель обеими руками так, чтобы не закрывать вентиляционные прорезы - это защитит от возможных травм из-за попадания рук в рабочую зону.
 - 14.3 Никогда не удерживайте обрабатываемую деталь ногой, рукой или на коленях. Закрепляйте ее на устойчивой подставке (верстаке). Это является важным условием в минимизации опасности контакта со сменным инструментом, его заклинивания или потери контроля над дрелью.
 - 14.4 Удерживайте изделие только за пластиковую ручку корпуса и дополнительную рукоятку, особенно в случае выполнения работ, при которых возможно касание режущим инструментом скрытой электропроводки или кабеля питания самой машины. Наличие контакта с проводкой, находящейся под напряжением, может привести к тому, что шпиндель также окажется под напряжением, что ведет к поражению оператора электрическим током в случае несоблюдения этого требования.
 - 14.5 Не отвлекайтесь во время работы, выполняйте ее вдумчиво.
 - 14.6 Старайтесь работать в устойчивом положении, постоянно сохраняя равновесие, причем инструмент и обрабатываемая поверхность должны находиться в поле Вашего зрения.
 - 14.7 Подносите изделие к материалу, с которым будете работать, только после включения и набора оборотов двигателем.
 - 14.8 Осторожно подводите и отводите инструмент к уже начатому отверстию, не допуская его заклинивания или падения оборотов двигателя из-за чрезмерной подачи.
 - 14.9 По окончании работ, во время перерыва или перед заменой сменного инструмента после выключения изделия не кладите его на какую-либо поверхность, прежде чем патрон полностью не остановится, т.к. он может зацепиться за поверхность, что приведет к потере контроля над изделием и серьезным травмам. Затем обязательно отключите дрель от электросети. Замену сменного инструмента производите только после его остывания до приемлемой температуры.
 - 14.10 Не допускайте механических повреждений, ударов, падения изделия на твердые поверхности и т.п.
 - 14.11 Оберегайте дрель от воздействия интенсивных источников тепла или химических активных веществ, а также от попадания жидкостей и посторонних твердых предметов внутрь изделия.
 - 14.12 Не рекомендуется работать с изделием, если Вы сильно утомлены, находитесь в состоянии алкогольного опьянения или принимаете сильнодействующие медикаменты.

ПОДГОТОВКА К РАБОТЕ

Внимание!

- 1 Используйте изделие и аксессуары в соответствии с настоящей Инструкцией и в целях, для которых они предназначены.
- 2 Использование изделия для других операций и в иных целях, чрезмерная перегрузка или непрерывная работа свыше 20 минут может привести к его выходу из строя.
- 3 Ознакомьтесь с предыдущими разделами и выполняйте изложенные в них требования.

Установка дополнительной рукоятки и задней ручки

Внимание! Убедитесь, что вилка электрического кабеля отключена от электрической розетки.

1. Вкрутите боковую дополнительную рукоятку **2** (см. рис. А) в одно (удобное для работы) из трех резьбовых отверстий в основании редуктора и надежно затяните ее рукой.
2. Установите заднюю ручку **3**, которая крепится специальным болтом **4**, вкручиваемым в резьбовое отверстие задней части корпуса двигателя.

Внимание! Обязательно пользуйтесь дополнительной рукояткой и задней ручкой при использовании дрели в качестве миксера!

Замена сменного инструмента

Внимание! Убедитесь, что вилка электрического кабеля дрели отключена от сетевой розетки.

Дрель укомплектована ключевым патроном **1** (см. рис. А). Установка или извлечение сменного инструмента осуществляется с помощью специального ключа (**есть в комплекте поставки**), который закреплен на кабеле электропитания.

Вставьте ключ патрона в одно из отверстий в патроне. При вращении ключа по часовой стрелке, кулачки (губки) патрона сходятся, зажимая, тем самым, хвостовик сменного инструмента (см. рис.1).

При вращении ключа против часовой стрелки кулачки патрона расходятся и освобождают хвостовик.

Включение/Выключение

Внимание!

- 1 Убедитесь, что вилка электрического кабеля отключена от сетевой розетки.
- 2 Убедитесь в надежности и правильности установки сменного инструмента (см. подраздел **Замена сменного инструмента**).
- 3 Проверьте, что дрель выключена. Для этого нажмите до упора и отпустите клавишу **6** (см. рис. А) выключателя.

Включение

- 1 Подключите вилку электрического кабеля к сетевой розетке.
- 2 Нажмите, плавно увеличивая усилие (см. рис. 5), клавишу выключателя **6**. Дрель включится, причем обороты двигателя будут расти по мере утапливания клавиши (см. рис. 5).
- 3 **Режим работы с низкими оборотами за счет электронного регулятора оборотов и, следовательно, с пониженной мощностью двигателя должен быть кратковременным.**
- 4 Для продолжительной работы на максимальных оборотах можно зафиксировать включение, для чего необходимо после набора оборотов утопить и удерживать кнопку фиксатора **5**. Теперь клавишу выключателя, а затем и кнопку фиксатора, можно отпустить.
- 5 Ограничителем оборотов **7** (см. рис. А), расположенным на клавише выключателя, можно ограничить максимальные обороты при полностью нажатой клавише выключателя (см. рис. 4). Осуществлять регулировку следует при зафиксированной клавише выключателя (см. предыдущий п.). В этом режиме следует учитывать выше изложенные особенности работы на пониженных оборотах двигателя.

Выключение

Просто отпустите клавишу выключателя **6** (см. рис. А) или нажмите и отпустите ее, если предварительно была нажата кнопка фиксатора **5**.

Переключение направления вращения

Режим реверса можно использовать для вывода заклинившего бура или сверла из отверстия. Режим не рекомендуется использовать длительное время и при этом возможно увеличение искрения щеток.

Внимание! Переключение в режим реверса и обратно допускается производить **только после выключения дрели и полной остановки двигателя.**

Переключатель **8** (см. рис. А) позволяет изменять направление вращения двигателя и, следовательно, патрона на противоположное (реверс).

При установке переключателя в положение “R” патрон вращается по часовой стрелке, а в положение “L” – против часовой стрелки (см. рис.3).

Первое включение

- 1 Распакуйте изделие и произведите осмотр комплекта поставки на предмет отсутствия внешних механических повреждений.
- 2 **Внимание!** Если при транспортировке температура окружающей среды была ниже +10 °С, перед дальнейшими операциями необходимо выдержать изделие в помещении с температурой от +10 до +35 °С и относительной влажностью не выше 75% не менее четырех часов. В случае образования конденсата на узлах и деталях изделия, его эксплуатация или

дальнейшая подготовка к работе **запрещена** вплоть до полного высыхания конденсата.

3 Установите, если это еще не сделано, и надежно закрепите дополнительную рукоятку и заднюю ручку (см. подраздел **Установка дополнительной рукоятки и задней ручки**). Установите и надежно закрепите нужный сменный инструмент (см. подраздел **Замена сменного инструмента**). При предпродажной проверке выполнение данного пункта необязательно.

4 Убедитесь, что дрель выключена. Для этого нажмите до упора и отпустите клавишу выключателя.

5 Включите дрель (см. подраздел **Включение/Выключение**) и дайте ей поработать без нагрузки около трех минут.

Внимание! Некоторое время возможно повышенное искрение щеток, т. к. происходит их притирание к коллектору, а из вентиляционных прорезей корпуса могут вылетать мелкие фрагменты смазки.

6 Проверьте функционирование выключателя, фиксатора, ограничителя оборотов, переключателя реверса и патрона.

7 Если проверки прошли успешно – можете приступать к работе. В противном случае обратитесь за консультацией в торгующую организацию или Сервисный центр.

РЕКОМЕНДАЦИИ ПО РАБОТЕ

1 Внимательно ознакомьтесь с предыдущими разделами и выполняйте изложенные в них требования.

2 Перед началом работы проверьте функционирование дрели.

2.1 Произведите осмотр изделия на предмет отсутствия внешних механических повреждений.

2.2 Установите, если это еще не сделано, дополнительную рукоятку и требующийся инструмент. Проверьте, что они надежно и правильно закреплены.

2.3 Убедитесь, что дрель выключена. Для этого нажмите до упора и отпустите клавишу выключателя. Подключите кабель электропитания к электрической сети.

2.4 Проверьте работу изделия в течение десяти секунд без нагрузки.

3 **Помните!**

3.1 Изделие рассчитано на эксплуатацию при температуре окружающей среды от +5 до +35 °С.

3.2 Продолжительность непрерывной работы дрели не должна превышать 20 минут с последующим перерывом не менее десяти минут.

3.3 Патрон дрели рассчитан только на установку сверел (буров), имеющих цилиндрический хвостовик с диаметром, указанным в разделе **ТЕХНИЧЕСКИЕ ХАРАКТЕРИСТИКИ**, или бит с шестигранным стандартным хвостовиком 6,35 мм.

3.4 Основной режим работы дрели – **сверление отверстий**, которое должно производиться на максимальных оборотах двигателя и нужном для конкретной работы положении переключателя частоты вращения шпинделя.

3.5 Не допускайте заклинивания сменного инструмента. **Внимание!** При заклинивании немедленно выключите изделие! Не рекомендуется применять строительные мешалки, имеющие диаметр рабочей части более 100 мм.

3.6 Использование дрели для закручивания/откручивания шурупов является дополнительной функцией, поэтому продолжительность непрерывной работы изделия в этом режиме не должна превышать двух минут с последующим перерывом не менее десяти минут.

3.7 Суммарная продолжительность работы дрели составляет 60 часов в год, после чего требуется провести послегарантийный профилактический осмотр, замену щеток и смазки в Сервисном центре.

4 Не прикладывайте к изделию во время работы чрезмерного усилия, т. к. при этом обороты двигателя и, следовательно, производительность падают, а также появляется угроза вывести из строя двигатель. Осевое усилие на инструмент не должно превышать 6 кг.

5 **Запрещается** прикладывать к дрели радиальные (боковые) усилия.

6 Для работы в ударном режиме используйте буры с наконечниками из твердосплавных материалов. Суммарное время работы в этом режиме не должно превышать 3 часа в день.

7 При сверлении отверстий большого диаметра предварительно сделайте направляющие отверстия малого диаметра.

8 При сверлении глубоких отверстий регулярно вынимайте инструмент и очищайте их от пыли или стружки.

9 При сверлении металла используйте только хорошо заточенные сверла класса HSS из высокопроизводительной быстрорежущей стали. Для сверления стали, в качестве смазки, используйте машинное масло; для алюминия – скипидар или парафин; для бронзы, меди, чугуна смазка не нужна, но необходимо чаще вынимать сверло для его охлаждения.

10 Закручивание шурупов производите на минимальных оборотах шпинделя с учетом всего изложенного в данном и предыдущем разделах. При выкручивании сильно затянутых шурупов рекомендуется 1 – 2 оборота сделать обычной мощной отверткой.

11 Не допускайте попадания пыли в вентиляционные прорези дрели, что приводит к ее перегреву. Следите за температурой корпуса изделия в районе редуктора и двигателя, которая не должна превышать 50 °С. При перегреве дайте поработать дрели на холостых оборотах 30 – 60 секунд и выключите ее для остывания и удаления пыли (см. также раздел **ОБСЛУЖИВАНИЕ**). **Внимание!** Наличие пыли в вентиляционных прорезях и внутри изделия является нарушением правил эксплуатации и основанием для снятия его с гарантийного обслуживания.

12 После выключения изделия, прежде чем положить его на какую-нибудь поверхность, дождитесь полной остановки сменного инструмента.

13 Сразу по окончании работ произведите обслуживание дрели (см. раздел **ОБСЛУЖИВАНИЕ**).

14 В случае выхода из строя изделия или его электрического кабеля осуществляйте ремонт только в уполномоченных на это Сервисных центрах.

ОБСЛУЖИВАНИЕ

Внимание! Перед проведением ниже описанных работ убедитесь, что изделие отключено от электропитания. Обслуживание включает в себя ежедневную очистку дрели, но в первую очередь ее вентиляционных прорезей и патрона, от пыли и грязи.

Регулярно смазывайте кулачки патрона 1-2 каплями индустриального масла.

После работы в помещениях с повышенным содержанием пыли или мелких опилок и сразу после перегрева (см. раздел **РЕКОМЕНДАЦИИ ПО РАБОТЕ**, п.11) необходимо продуть вентиляционные прорези, двигатель и патрон сжатым воздухом.

При попадании масла корпус дрели и дополнительную рукоятку необходимо протереть ветошью, слегка смоченной уайт-спиритом. После этого их необходимо вытереть насухо.

Через каждые 60 часов эксплуатации, но не реже одного раза в год, осуществляйте профилактический послегарантийный осмотр с заменой щеток и смазки изделия в уполномоченных на это Сервисных центрах.

ХРАНЕНИЕ

Хранить изделие следует после проведенного в полном объеме обслуживания в помещении с относительной влажностью не выше 75% при температуре не ниже +5 °С.

ТРАНСПОРТИРОВАНИЕ

Транспортировка предварительно прошедшего обслуживание и размещенного в штатную упаковку изделия производится в закрытых транспортных средствах в соответствии с правилами перевозки грузов, действующих на транспорте данного вида.

ЗАЩИТА ОКРУЖАЮЩЕЙ СРЕДЫ И УТИЛИЗАЦИЯ

Когда изделие, дополнительные принадлежности и упаковка придут в негодность, примите меры по экологически чистой их утилизации в соответствии с законодательством РФ.

Не сжигать!

