

Продукция изготовлена в соответствии с  
ТР ТС 025/2012 «О безопасности мебельной продукции»  
ГОСТ 16371-93 «Мебель. Общие технические условия».

Дата выпуска изделия: \_\_\_\_\_  
Дата реализации: \_\_\_\_\_  
Штамп ОТК

### РЕКОМЕНДАЦИИ ПО УХОДУ ЗА МЕБЕЛЬЮ И ЕЕ ЭКСПЛУАТАЦИИ

Мебель должна эксплуатироваться или храниться в сухих теплых помещениях с температурой воздуха не ниже +5°С и относительной влажности воздуха от 45 до 70 %.

Мебель рекомендуется устанавливать на расстоянии не менее 50 см от нагревательных приборов. Необходимо предохранять поверхность изделия от механических повреждений. Допускается протирать поверхность сухой или влажной салфеткой без применения химических средств.

### **ГАРАНТИЙНЫЙ ТАЛОН**

Предприятие изготовитель гарантирует соответствие мебели требованиям ТР ТС 025/2012 «О безопасности мебельной продукции», ГОСТ 19917-93 «Мебель для сидения и лежания. Общие технические условия», ГОСТ 16371-93 «Мебель. Общие технические условия» при соблюдении условий транспортировки, хранения, сборки и эксплуатации. Гарантийный срок эксплуатации - 24 месяца. Срок службы - 5 лет.

За механические повреждения, возникшие при транспортировке, сборке установке или хранении, предприятие изготовитель ответственности не несет.

В случае обнаружения недостатка комплектующих элементов следует обращаться в магазин, где была приобретена мебель.

Претензии принимаются только при предъявлении гарантийного талона (копии). Талон сохранять в течение гарантийного срока.

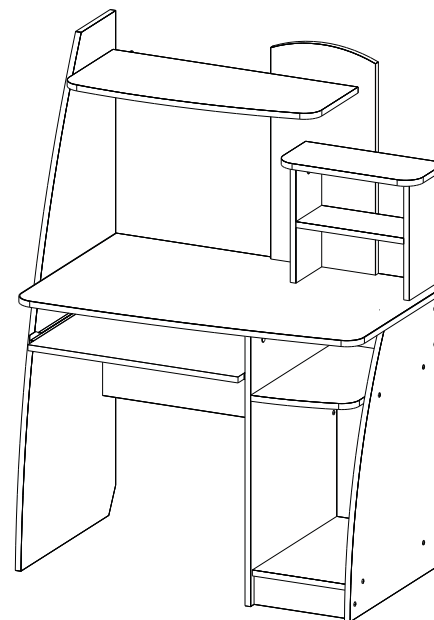
С условиями гарантийного обслуживания ознакомлен: \_\_\_\_\_  
Подпись покупателя

**Упаковочные ярлыки сохранять до окончания сборки  
изделия!**

## Стол компьютерный «ИНТЕЛ-17» пр. НМ.СС.02.17.00.00.00

966x600x1350  
ШxГxВ

### ИНСТРУКЦИЯ ПО СБОРКЕ



**EAC**

### Комплектность элементов корпуса

| № дет. | Наименование детали | Размеры, мм |        | Кол-во, шт. |
|--------|---------------------|-------------|--------|-------------|
|        |                     | длина       | ширина |             |
| 1      | Столешница          | 946 x 620   |        | 1           |
| 2      | Выдвижная полка     | 614 x 350   |        | 1           |
| 3      | Стойка              | 1350 x 550  |        | 1           |
| 4      | Стойка              | 734 x 500   |        | 1           |
| 5      | Стойка              | 734 x 500   |        | 1           |
| 6      | Царга               | 640 x 350   |        | 1           |
| 7      | Цокольная планка    | 268 x 80    |        | 1           |
| 8      | Полка               | 268 x 490   |        | 1           |
| 9      | Полка               | 268 x 490   |        | 1           |
| 10     | Стенка              | 164 x 268   |        | 1           |
| 11     | Стенка              | 600 x 300   |        | 1           |
| 12     | Полка               | 700 x 310   |        | 1           |
| 13     | Стойка              | 316 x 150   |        | 1           |
| 14     | Стойка              | 316 x 150   |        | 1           |
| 15     | Полка               | 400 x 180   |        | 1           |
| 16     | Полка               | 308 x 150   |        | 1           |

### Комплектность фурнитуры

|  |   |  |  |   |  |
|--|---|--|--|---|--|
| <p>1. Дюбель эксцентрика</p>  <p>10 шт.</p> | <p>2. Эксцентрик</p>  <p>10 шт.</p>                          | <p>3. Наконечник</p>  <p>7 шт.</p>        | <p>4. Заглушка эксцентрика</p>  <p>10 шт.</p> | <p>5. Евровинт 7 x 50</p>  <p>31 шт.</p> | <p>6. Заглушка винта</p>  <p>31 шт.</p> |
| <p>7. Ключ для винта</p>  <p>1 шт.</p>    | <p>8. Роликовая направляющая L = 350 мм</p>  <p>1 к-т.</p> | <p>9. Шуруп 3,5 x 16</p>  <p>12 шт.</p> | <p>10. Шуруп 4 x 16</p>  <p>8 шт.</p>       | <p>11. Гвоздь</p>  <p>14 шт.</p>       |  |

Номера крепежных элементов, комплектующих и фурнитуры приводятся в тексте инструкции в квадратных скобках [].

**Внимание! ПРОИЗВОДИТЕЛЬ ОСТАВЛЯЕТ ЗА СОБОЙ ПРАВО ЗАМЕНЯТЬ ФУРНИТУРУ НА АНАЛОГИЧНУЮ**

# Монтажная схема корпуса

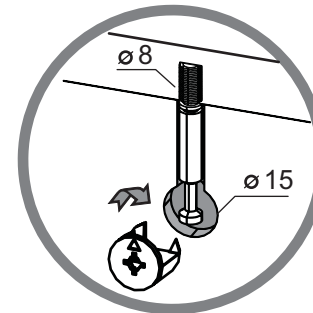
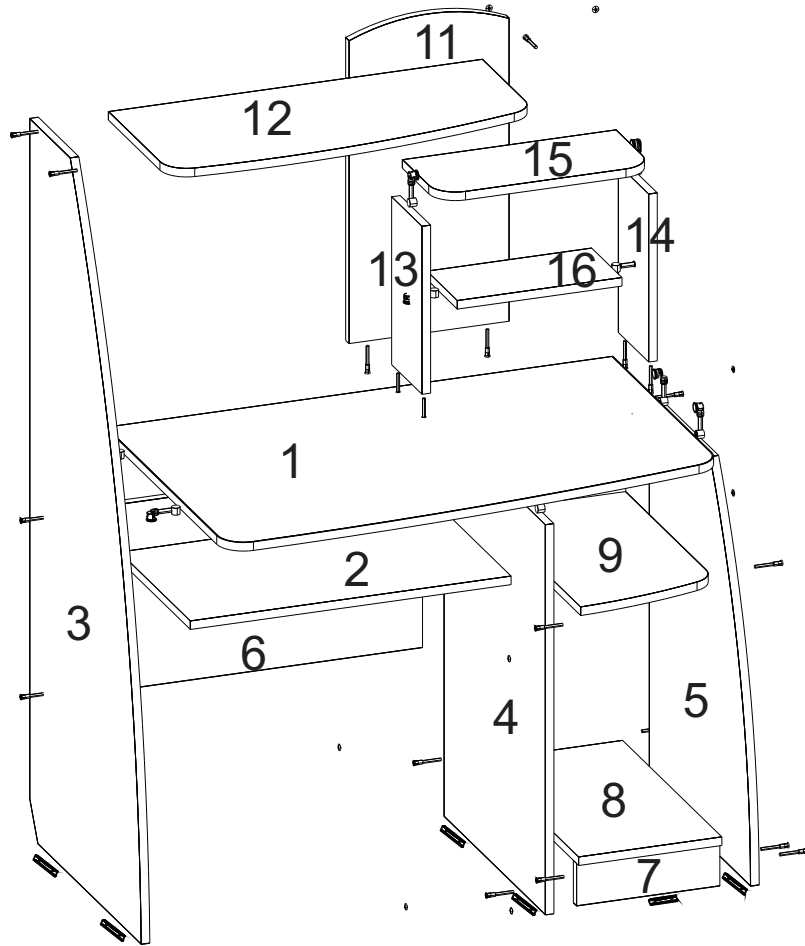


Рис. 1

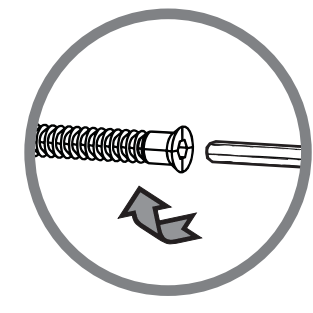


Рис. 2

## Пояснения к рисунку 1

На присоединяемую панель в отверстия  $\varnothing 8$  ввинтить шурупы [1]. Соединить панели вместе сверловки под шток. На присоединяющей панели в отверстие  $\varnothing 15$  вставить эксцентрики [2] и завернуть с помощью отвертки.

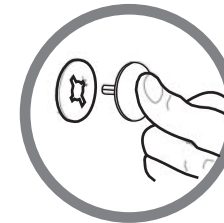


Рис. 3

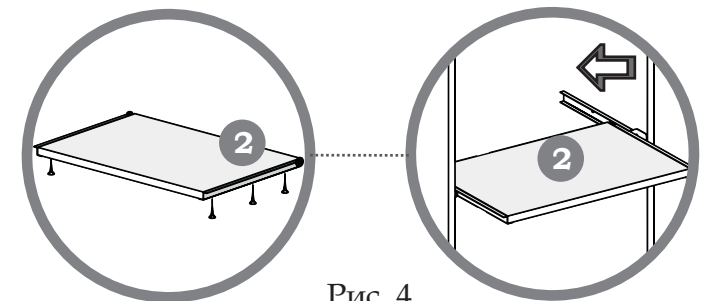


Рис. 4

### **Рекомендации по сборке**

Для сборки потребуются: электродрель, крестовая отвертка, шестигранный ключ (входит в комплект фурнитуры), молоток. Сборку рекомендуется производить на твердой и ровной поверхности. Рекомендуется покрыть поверхность сборки картоном или любым другим предохранительным материалом.

### **Сборка изделия.**

1. Собираем основу стола:

Закрепить на стойках поз.3,4,5 подпятники [3] гвоздями [11]. Закрепить полозья направляющих [8] на стойках 3 и 4 согласно разметки (рис.4). Собрать, согласно схемы сборки, поз.3,4,5,6,8,7,9 евровинтами [5] при помощи ключа [7] (рис.2).

2. Собираем надстройку:

Соединить евровинтами поз.11,12,13,14,,16. Полку 15 закрепить к стойкам 13 и 14 с помощью эксцентриковых стяжек.

3. Окончательная сборка:

Соединить надстройку стола со столешницей поз.1 евровинтами. Установить столешницу с надстройкой на основу стола при помощи эксцентриковых стяжек рис.1. Шляпки евровинтов и эксцентриковые стяжки закрыть заглушками [6 и 4]. На торцы панели 2 закрепить направляющие 8 шурупами [9]. Установить панель 2 на направляющие между стойками 3 и 4.(рис.4).