

Продукция изготовлена в соответствии с
ТР ТС 025/2012 «О безопасности мебельной продукции»
ГОСТ 16371-93 «Мебель. Общие технические условия».

Дата выпуска изделия: _____
Дата реализации: _____
Штамп ОТК

РЕКОМЕНДАЦИИ ПО УХОДУ ЗА МЕБЕЛЬЮ И ЕЕ ЭКСПЛУАТАЦИИ

Мебель должна эксплуатироваться или храниться в сухих теплых помещениях с температурой воздуха не ниже +5°С и относительной влажности воздуха от 45 до 70 %.

Мебель рекомендуется устанавливать на расстоянии не менее 50 см от нагревательных приборов. Необходимо предохранять поверхность изделия от механических повреждений. Допускается протирать поверхность сухой или влажной салфеткой без применения химических средств.

ГАРАНТИЙНЫЙ ТАЛОН

Предприятие изготовитель гарантирует соответствие мебели требованиям ТР ТС 025/2012 «О безопасности мебельной продукции», ГОСТ 19917-93 «Мебель для сидения и лежания. Общие технические условия», ГОСТ 16371-93 «Мебель. Общие технические условия» при соблюдении условий транспортировки, хранения, сборки и эксплуатации. Гарантийный срок эксплуатации - 24 месяца. Срок службы - 5 лет.

За механические повреждения, возникшие при транспортировке, сборке установке или хранении, предприятие изготовитель ответственности не несет.

В случае обнаружения недостатка комплектующих элементов следует обращаться в магазин, где была приобретена мебель.

Претензии принимаются только при предъявлении гарантийного талона (копии). Талон сохранять в течение гарантийного срока.

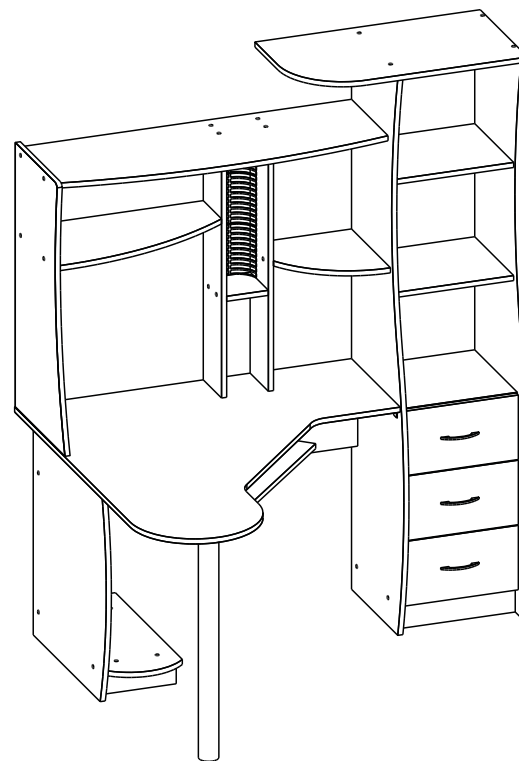
С условиями гарантийного обслуживания ознакомлен: _____
Подпись покупателя

**Упаковочные ярлыки сохранять до окончания сборки
изделия!**

Стол компьютерный «ИНТЕЛ-9» пр. НМ.СС.02.09.00.00.00

1552x1050x1770
ШxГxВ

ИНСТРУКЦИЯ ПО СБОРКЕ



EAC

Уважаемый покупатель!

Перед сборкой изделия внимательно ознакомьтесь с данной инструкцией, которая даст Вам необходимые рекомендации по сборке. Проверьте комплектность фурнитуры и разберите ее по назначению. Последовательность сборки осуществляется в соответствии с номерами позиций, проставленными на рисунке и комплектовочной ведомости.

Во избежание перекосов и других дефектов, сборку изделия производите на ровной жесткой поверхности. В качестве подстилочного материала можно использовать упаковку и прокладочный материал.

Комплектовочная ведомость

№ детали	Наименование детали	Размер, мм	Количество
	Интел-9 Стол компьютерный Место 1/2	1760x440x90	
2	Стенка боковая	1750x430x16	2
22	Стенка задняя	1762x396x4	1
23	Дно ящика	340x305x4	3
4	Стенка вертикальная	976x240x16	1
6	Стенка горизонтальная	1032x350x16	1
7	Стенка горизонтальная	570x320x16	1
18, 19	Стенка вертикальная	800x150x16	2
13	Стенка ящика боковая	300x96x16	6
	Опора стола	дл.=710	1
	Стол компьютерный Интел-9 Фурнитура (см.ниже): Место 2/2	1160x1060x55	
1	Крышка	1150x1050x16	1
21	Полка выдвигная	500x350x16	1
20	Стенка горизонтальная	150x130x16	1
9	Стенка горизонтальная	600x240x16	1
8	Стенка горизонтальная	300x320x16	1
10	Плинтус под сстемник	240x80x16	2
3	Стенка вертикальная	710x600x16	1
5	Стенка вертикальная	832x308x16	1
16	Планка цоколя	368x80x16	1
14	Стенка ящика фасадная	364x202x16	3
15	Стенка ящика задняя	310x96x16	3
11	Стенка горизонтальная	368x350x16	1
17	Полка	364x320x16	2
12	Стенка горизонтальная	702x390x16	1

30	 НАКОНЕЧНИК 8 штук	31	 КОНФИРМАТ 48 штуки	32	 НАПРАВЛЯЮЩАЯ ДЛЯ ПОЛКИ 1 комплект	33	 ШУРУП 3,5x16мм 36 штук	 ШУРУП 4x16мм 30 штук	34	 ЗАГЛУШКА КОНФИРМАТА 48 штуки	35	 ЗАГЛУШКА ЭКСЦЕНТРИКА 12 штук	36	 ЭКСЦЕНТРИК 12 штук	37	 ДЮБЕЛЬ ЭКСЦЕНТРИКА 12 штук	38	 ГВОЗДЬ 2x20 мм 75 штуки
39	 РУЧКА 3 штуки	40	 РОЛИКОВЫЕ НАПРАВЛЯЮЩИЕ L=30мм 3 комплекта	41	 ПОЛКОДЕРЖАТЕЛЬ 8 штук	42	 ДЕРЖАТЕЛЬ ДИСКОВ 3 штуки	43	 УГОЛОК 25*25 2 штуки	44	 ЗАГЛУШКА ТЕХНОЛОГИЧЕСКАЯ 6 штук	45	 ОПОРА 710 1 штук	46	 ШУРУП 4x30мм 12 штук	47	 Ключ для винта 1 штука	

Порядок сборки стола компьютерного

ВНИМАНИЕ! При сборке изделия не прилагайте больших усилий, чтобы не пробить детали фурнитурой.

Перед началом сборки определите расположение стола, слева или справа от шкафа, от этого зависит расположение деталей в изделии.

Сборка шкафа:

- На стенки 2 установите:
 - Наконечники 30 при помощи гвоздей 38;
 - Роликовые направляющие 40 шурупами 3,5*16 (схема Б);
- Планку цоколя 22 соедините со стенкой 2 при помощи конфирматов 31.
- Стенки 11,12 соедините со стенками 2 при помощи конфирматов 31.
- Уложите шкаф на передние кромки, проверьте прямоугольность шкафа по диагоналям, заднюю стенку 22 прибейте к стенкам 2,11,12 гвоздями 38 (расстояние между гвоздями 100-120мм). Установите шкаф в вертикальное положение.
- Соберите ящики согласно схемы сборки.

Сборка стола:

- Стенку 9 соедините с деталями 10, затем со стенкой 3 при помощи конфирматов 31. На торцы стенок 3, 10 прибейте наконечники 30 гвоздями 38.
- Стенку 4 соедините со стенками 3 и 2 при помощи конфирматов 31.
- Выдвижную полку 21 закрепите к направляющей 32 шурупами 4*16, затем направляющую с полкой закрепите к крышке 1 шурупами 4*16.
- Ножку закрепите к крышке стола со стороны выдвижной полки и установите крышку 1 на место, соединив ее со стенкой 2 шкафа при помощи конфирматов 31, предварительно просверлив до конца отверстия в стенке 2, затем крышку 1 соедините со стенкой 3 при помощи уголков 43 и шурупов 4*16.
- Стенку 5 соедините с крышкой 1 при помощи конфирматов 31. Стенку 6 соедините между стенками 5 и 2 при помощи конфирматов, предварительно просверлив до конца отверстия в нужной стенке.
- Стенки 18, 19 соедините со стенками 1, 6, 20, затем стенку 7 соедините со стенками 5, 18, а стенку 8 со стенками 19, 2 предварительно просверлив до конца отверстия в нужной стенке, при помощи конфирматов 31.
- В пазы стенок 18, 19 аккуратно установите держатели дисков 42.
- Установите стол на место. Видимые эксцентрики 36 закройте заглушками 35, а видимые конфирматы 31 заглушками 34, неиспользованные технологические отверстия на стенке 2 заглушите при помощи заглушек для технологических отверстий 44.
- Установите ящики на место.
- В отверстия стенок 2 установите полкодержатели 41 и уложите на них полки 17.

Ввиду усовершенствования технологий, изменения конструкции узлов или поступления новых материалов возможны некоторые отклонения от данной конструкции!

Перечень применяемых материалов

- Плита древесностружечная облицованная пленками на основе термореактивных полимеров ГОСТ Р 52078-2003
- Плита древесноволокнистая с лакокрасочным покрытием ГОСТ 8904-81

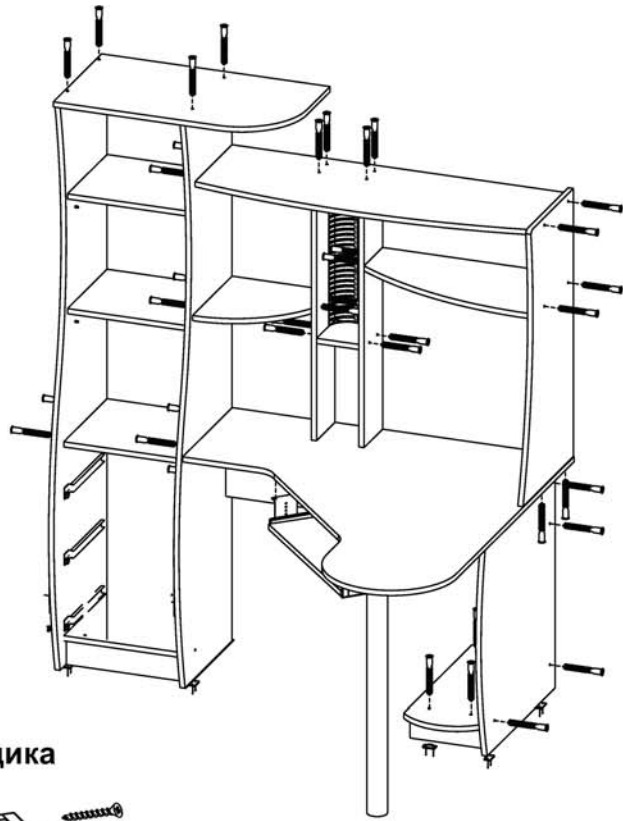


Схема сборки ящика

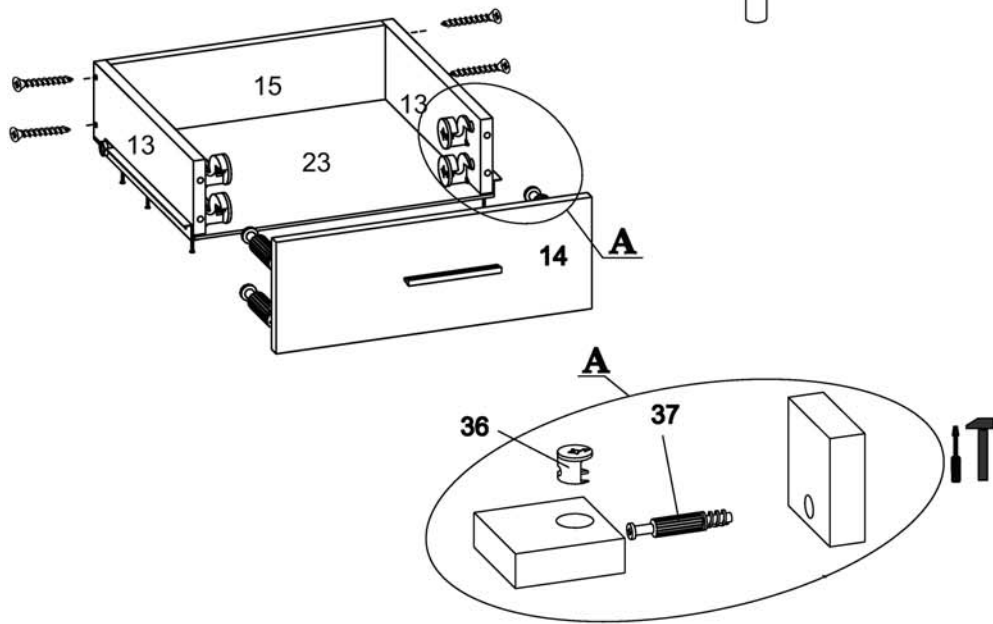


Схема сборки стола компьютерного Интел-9

