

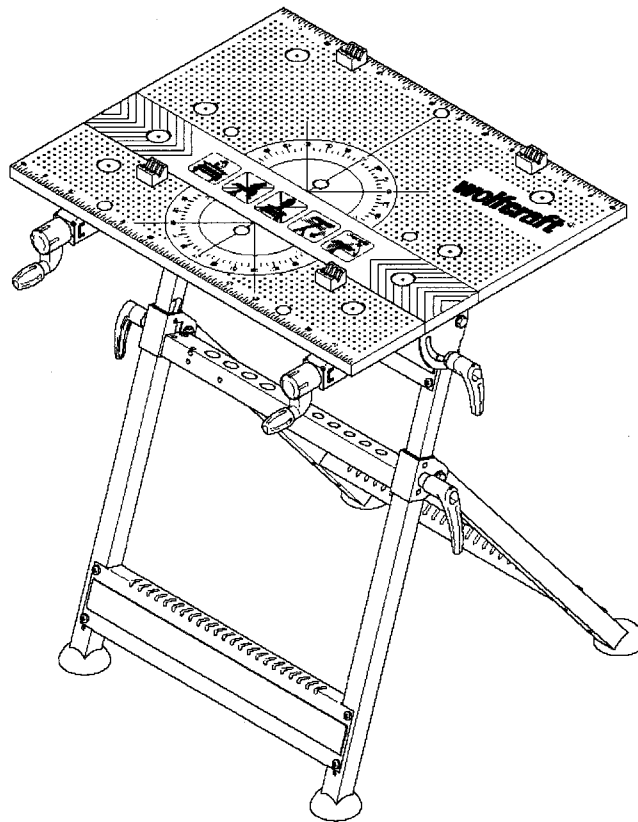
6182000

MASTER
600

wolcraft®

- Ⓧ Höhenverstellbarer Spann- und Arbeitstisch
- Ⓧ Height adjustable clamping and working table

Регулируемый рабочий стол

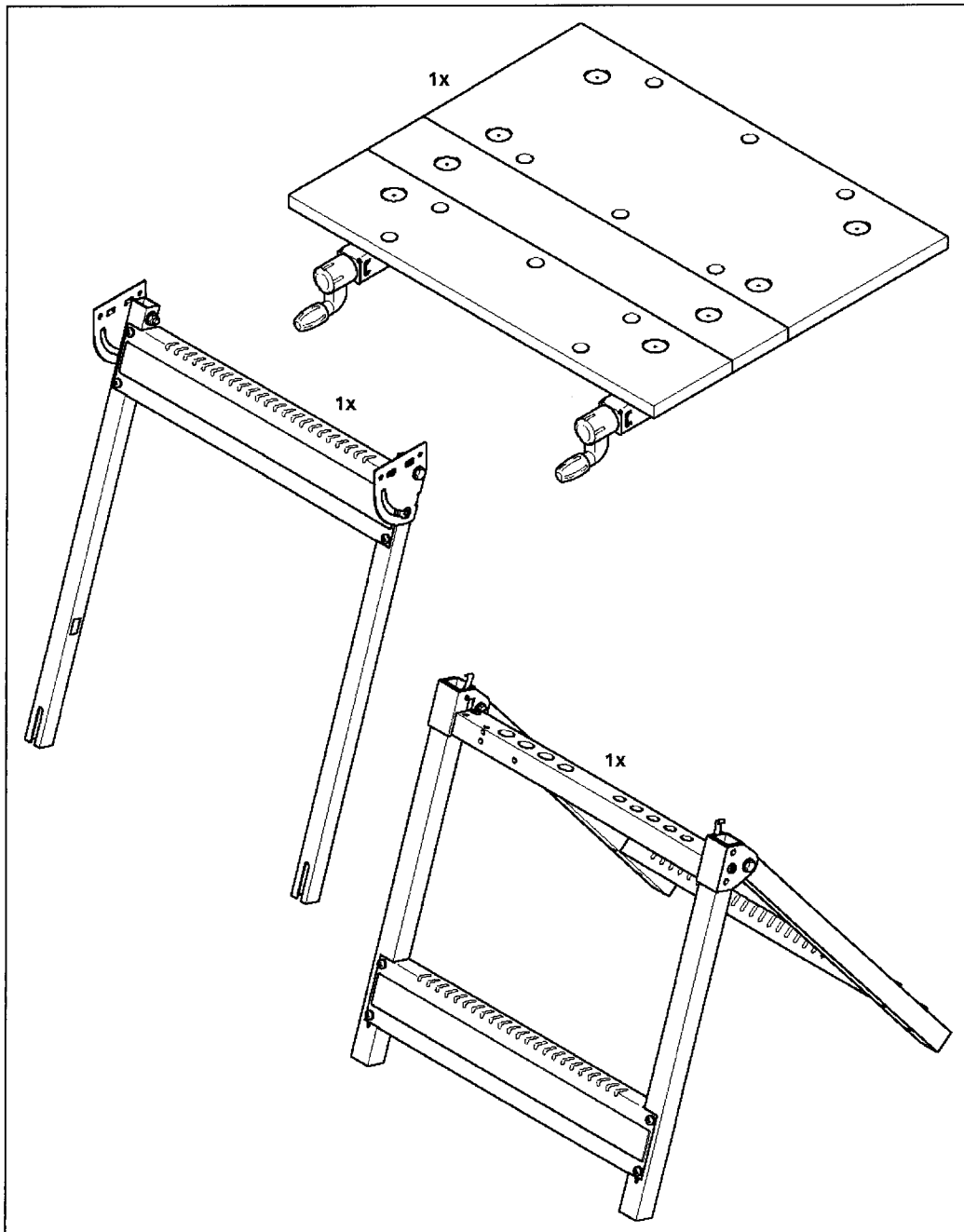


wolcraft® GmbH
D-56746 Kempenich
Germany
www.wolcraft.de



- Ⓢ Inhalt
- Ⓢ Contens

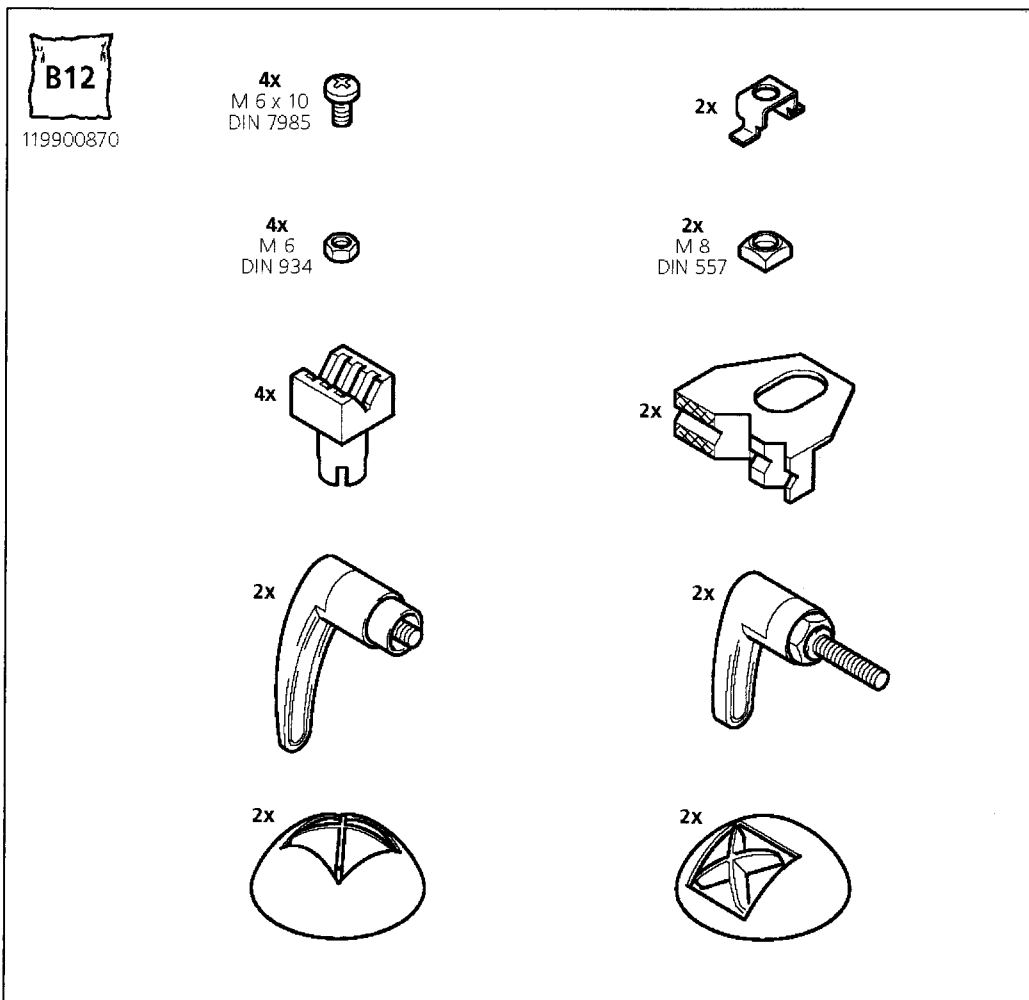
Содержимое упаковки



① Zubehörbeutel

② Accessory bag

Содержимое пакета с аксессуарами

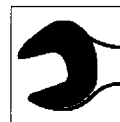


① Notwendiges Montagewerkzeug

② Necessary assembly tools

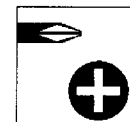
Необходимые инструменты

SW 10



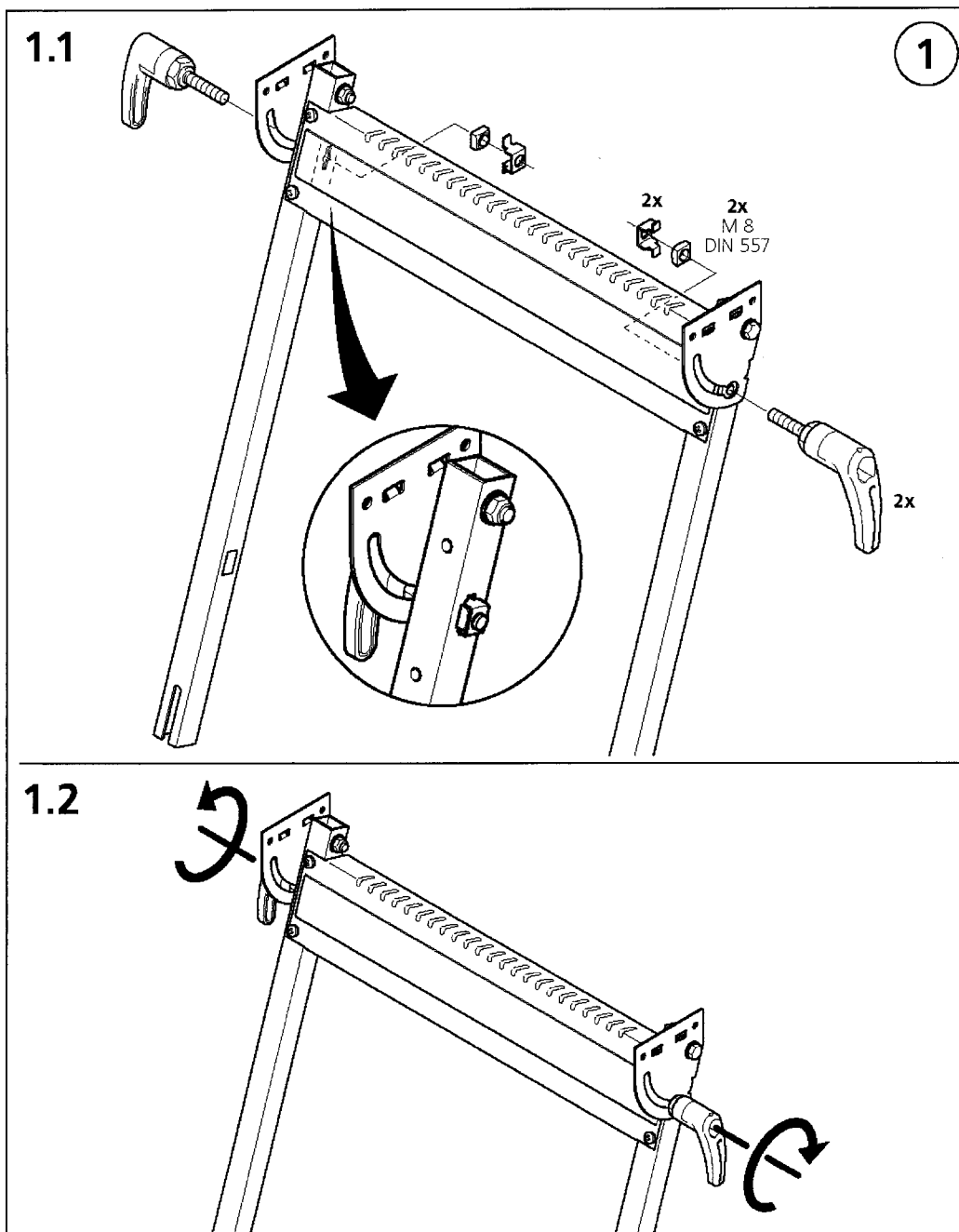
Phillips

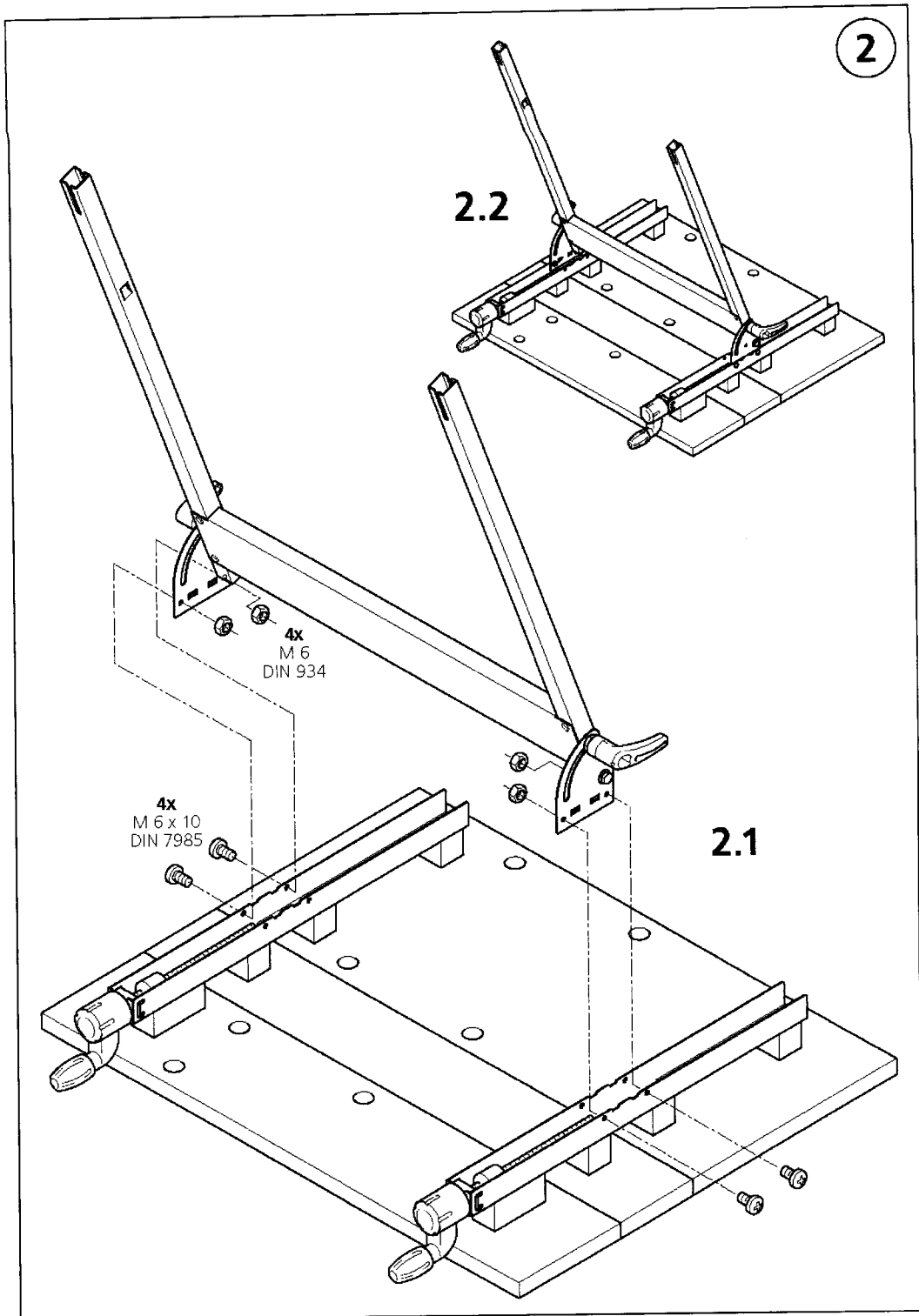
3

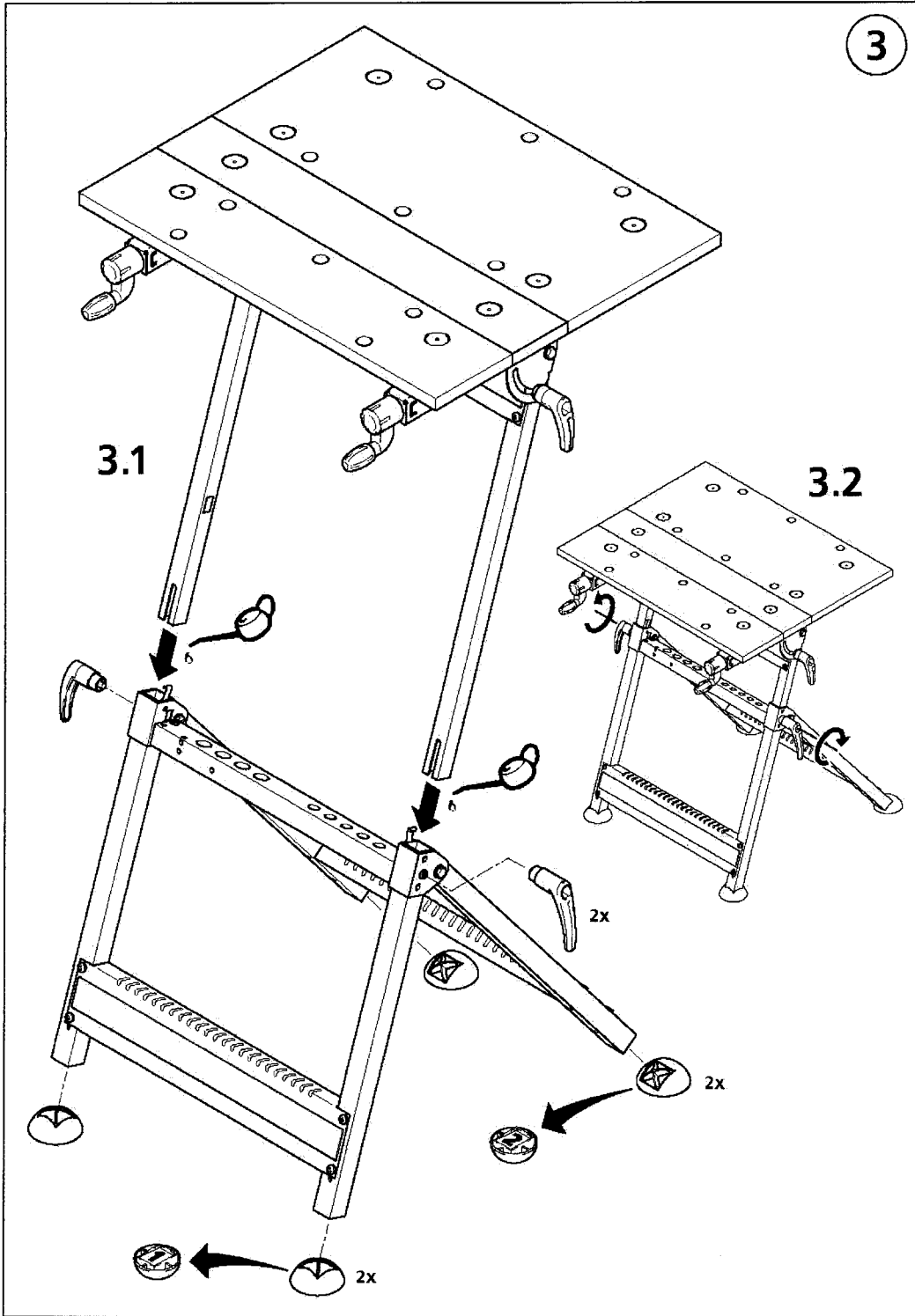


- ① Montageanleitung
- ② Assembly Instructions

Порядок сборки







- ① Bedienungsanleitung
- ② Operating instructions

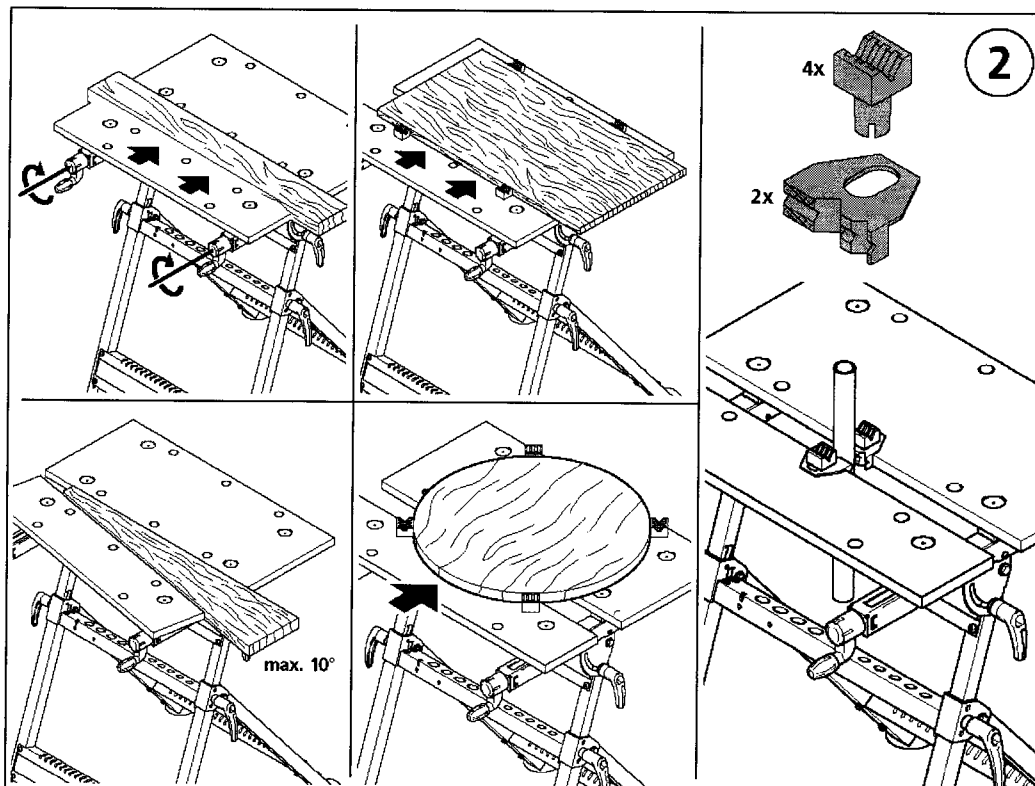
Инструкция по эксплуатации



- Ⓢ **Achtung:** Überprüfen Sie vor jedem Arbeiten, daß alle Schraubverbindungen und Griffschrauben fest angezogen sind!
- Ⓢ **Attention:** Before starting to work always make sure that all screw connections and handle screws have been properly tightened!



Перед началом работ убедитесь, что все соединения надежно скреплены!



- Ⓢ **Zusammenklappen:** 1. Untere Griffschrauben festziehen. 2. Obere Griffschrauben lösen.
3. Arbeitsplatte bis Anschlag schwenken. 4. Obere Griffschrauben festziehen.
5. Untergestell zusammenklappen. 6. Transport

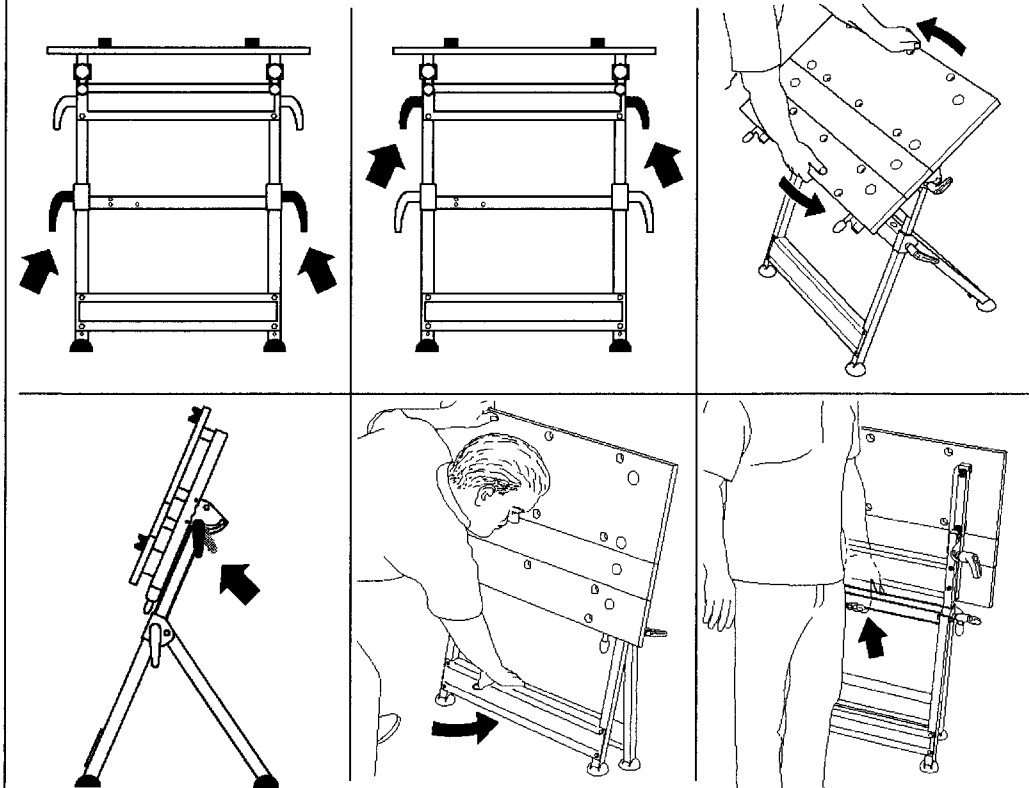


3

- Ⓢ **Fold together:** 1. Tighten the bottom handle screw. 2. Loosen the top handle screws. 3. Tilt the worktop as far as possible. 4. Tighten the top handle screw. 5. Fold the stand together. 6. Transport

Складывание:

- 1) Ослабьте рукоятки фиксирующие ножки верстака,
- 2) Ослабьте рукоятки фиксирующие столешницу,
- 3) Опустите рабочую поверхность, как показано на рисунке,
- 4) Закрепите столешницу вертикально,
- 5) Соедините ножки верстака вместе,
- 6) Верстак готов к транспортировке.

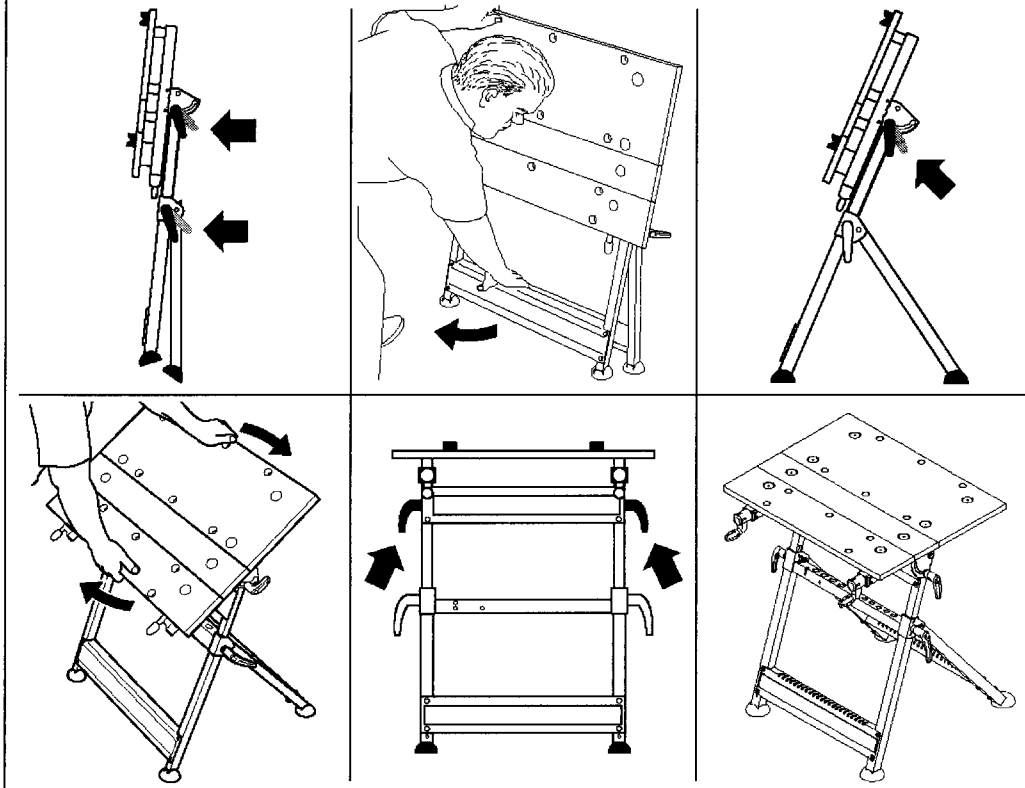


- Ⓢ **Aufklappen:** 1. Alle vier Griffschrauben festziehen. 2. Untergestell aufklappen. 3. Obere Griffschrauben lösen. 4. Arbeitsplatte bis Anschlag schwenken. 5. Obere Griffschrauben festziehen.
- Ⓢ **Fold out:** 1. Tighten all four handle screws. 2. Fold the stand out. 3. Loosen the top handle screws. 4. Tilt the worktop as far as possible. 5. Tighten top handle screws.



4

Ослабьте фиксирующие рукоятки.
 Раздвиньте ножки стола как можно шире
 Разверните рабочую поверхность.
 Затяните фиксирующие рукоятки.





5

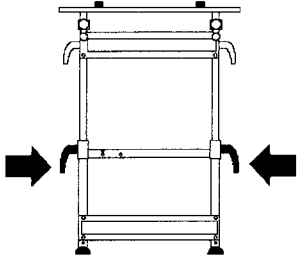
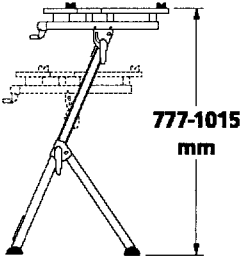
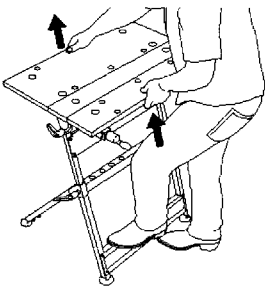
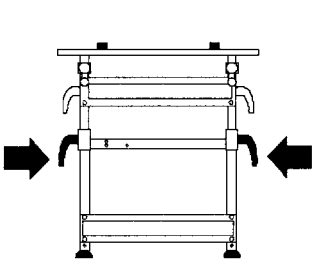
⑥ **Höhenverstellung:** 1. Griffschrauben lösen. 2. Gewünschte Höhe einstellen.
 3. Griffschrauben festziehen. Achtung: Verwendung als Maschinentisch nur in unterster Position!
 ⑥ **Height adjustment:** 1. Loosen the handle screws. 2. Adjust at the required height.
 3. Tighten the handle screws. Only to be used as a machine stand when it is at its lowest position



6

Регулировка по высоте:

1. Ослабьте фиксирующие рукоятки.
2. Отрегулируйте высоту стола.
3. Затяните фиксирующие рукоятки.
4. Использование электроинструмента допускается только в нижнем положении стола.



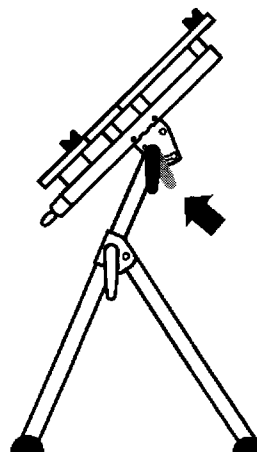
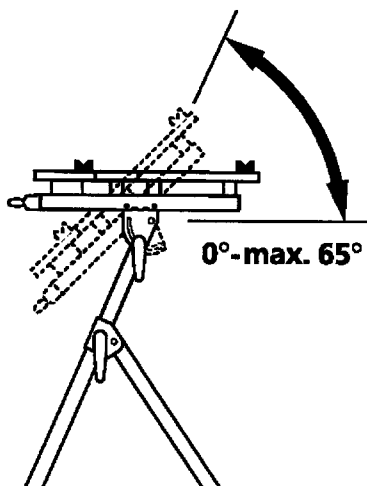
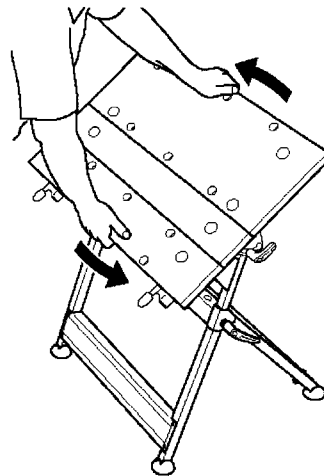
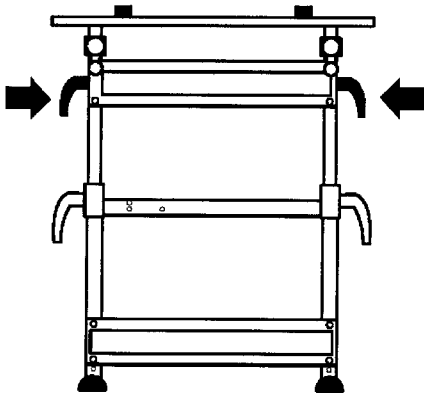
- ⑩ **Verstellung der Arbeitsplatte:** 1. Griffschrauben lösen. 2. Gewünschten Winkel einstellen.
3. Griffschrauben festziehen
- ⑪ **Adjusting the worktop:** 1. Loosen the handle screws. 2. Adjust required angle.
3. Tighten the handle screws.



7

Регулировка угла наклона столешницы

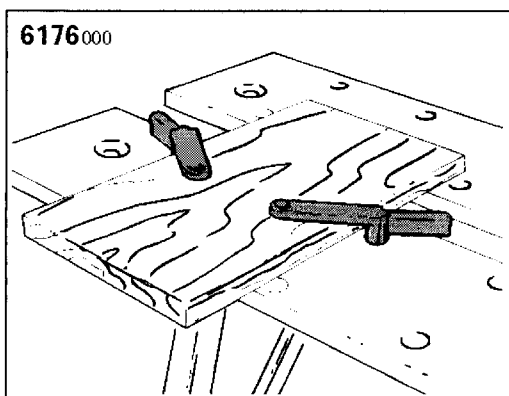
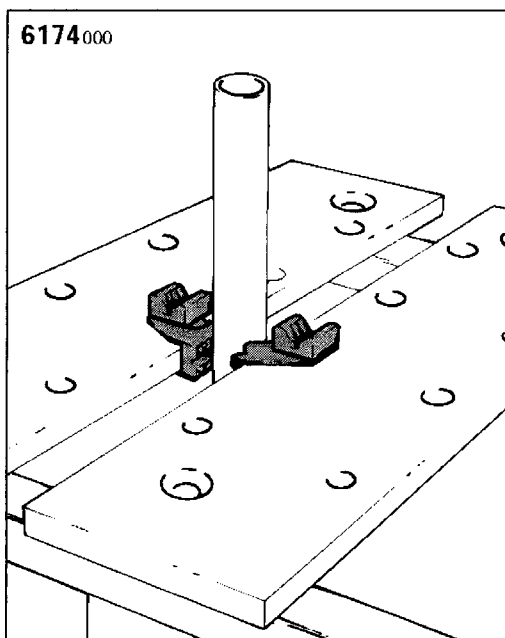
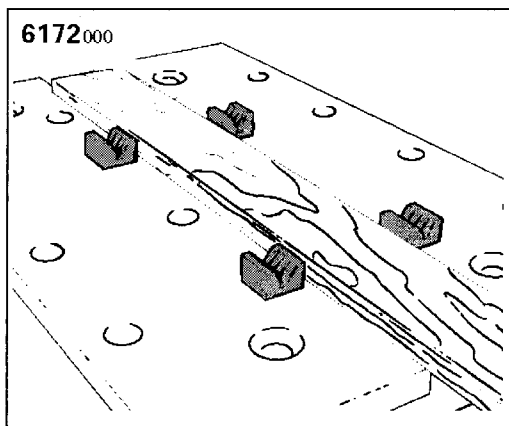
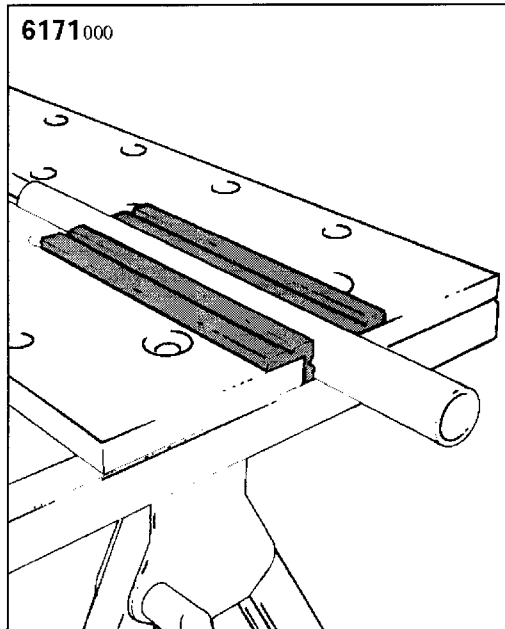
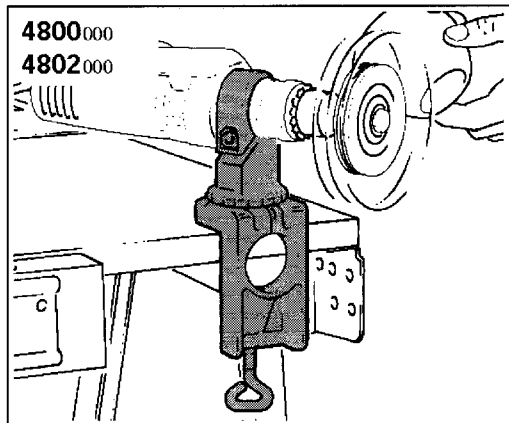
Ослабьте фиксирующие рукоятки.
Отрегулируйте угол наклона стола.
Затяните фиксирующие рукоятки.



Ⓢ Zubehör separat erhältlich
Ⓢ Accessories not included

Ⓢ Accesorios no incluidos
Ⓢ Accésorios vendidos

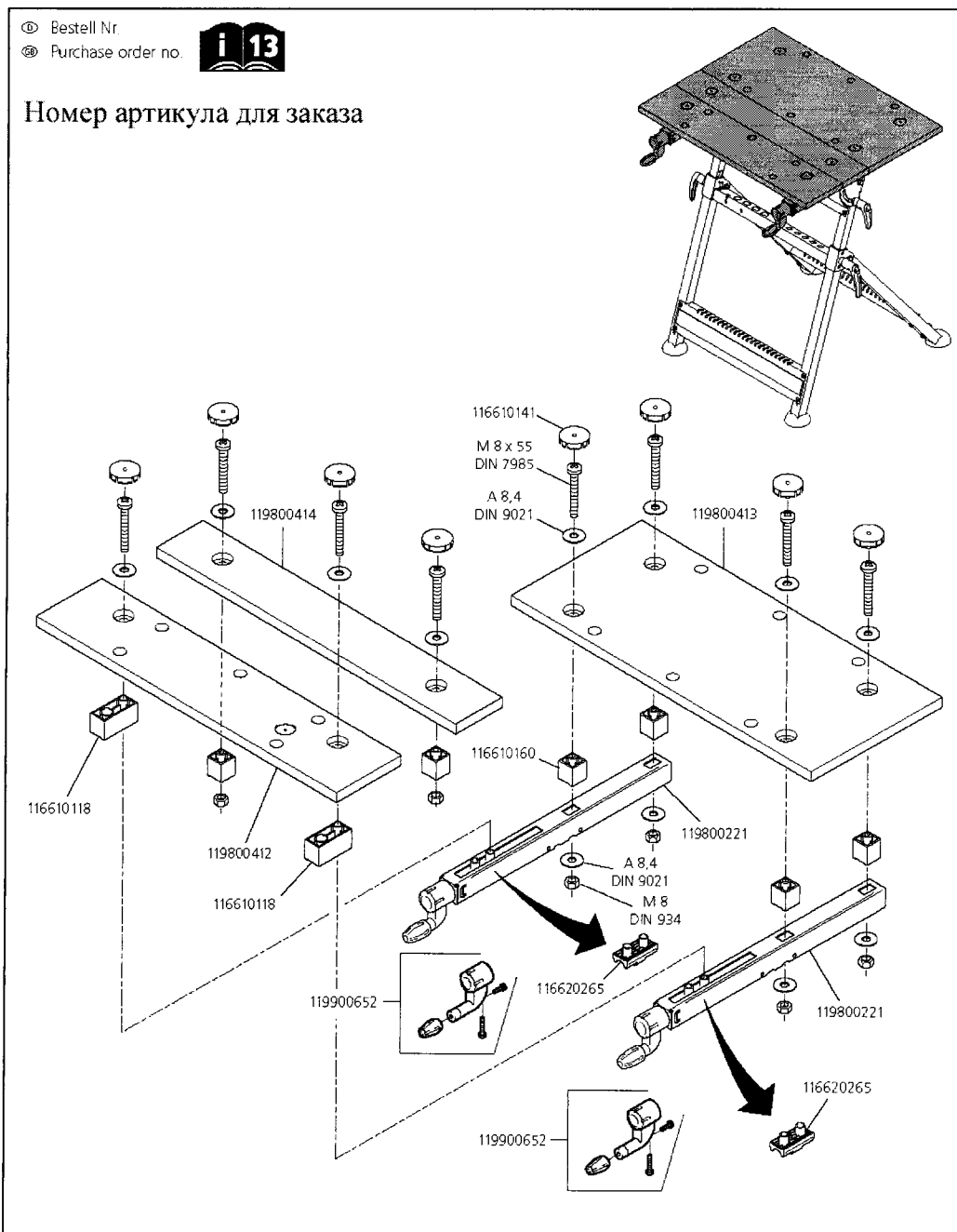
Дополнительные аксессуары (не входят в комплект поставки)



① Ersatzteilliste

② Spare parts list

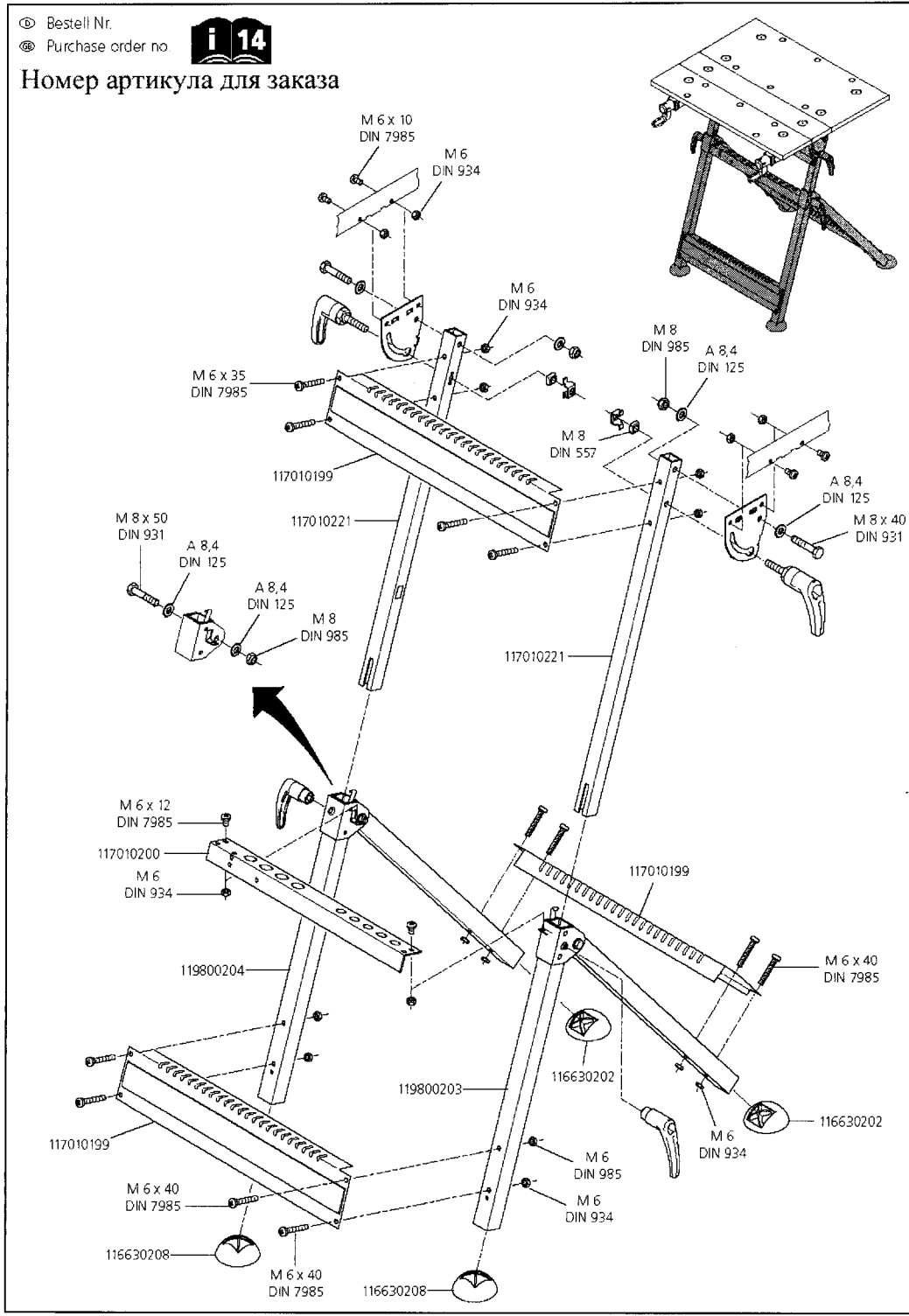
Перечень запасных частей



Bestell Nr.
Purchase order no.



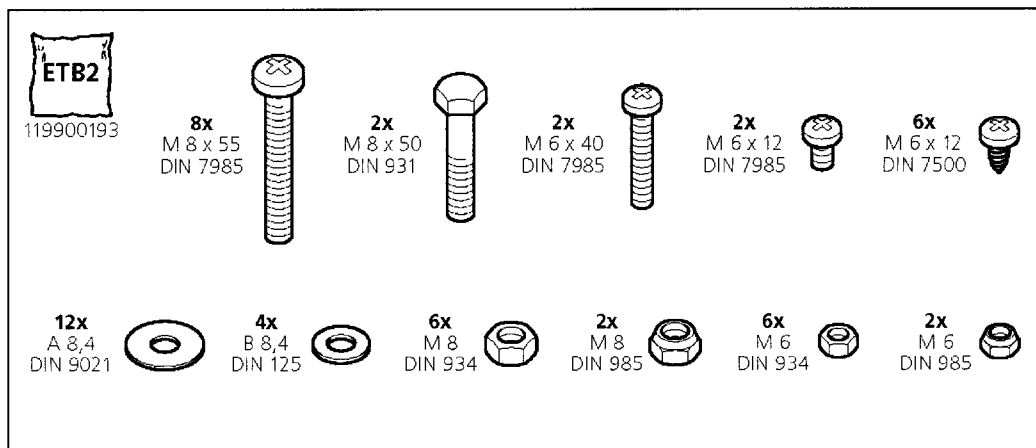
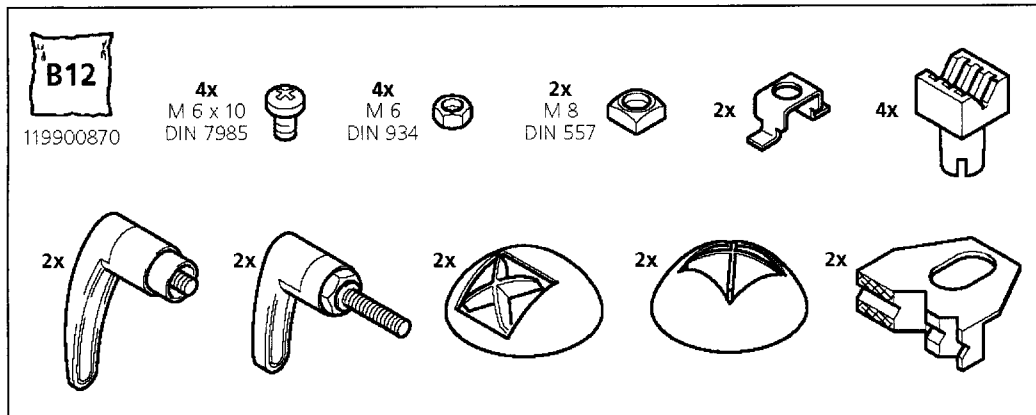
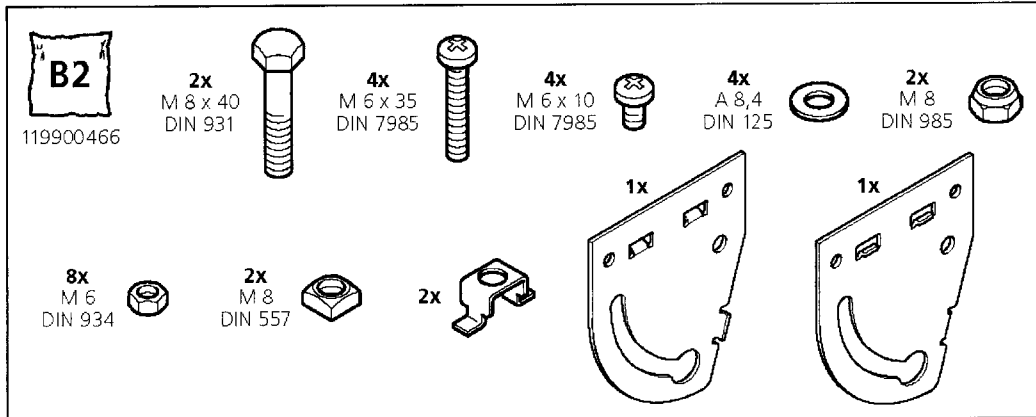
Номер артикула для заказа



① Zubehörbeutel

② Accessory bag

Содержимое пакетов с деталями



Sicherheitshinweise

- Beachten Sie unbedingt die Sicherheitsvorschriften der Hersteller Ihrer Antriebsmaschinen.
- Diese Geräte müssen den VDE-Richtlinien entsprechen. Geräte ab dem Baujahr 1995 müssen ein CE-Zeichen haben.
- Ziehen Sie grundsätzlich den Netzstecker:
 - vor dem Wechsel von Geräten
 - vor dem Wechsel von Werkstücken
 - vor Wartungsarbeiten
 - bei Nichtbenutzung
- Prüfen Sie vor Arbeitsbeginn die Funktionsfähigkeit der Geräte und Werkzeuge. Arbeiten Sie nie mit beschädigtem oder stumpfem Werkzeug.
- Prüfen Sie immer vor Arbeitsbeginn die richtige Montage der verwendeten Geräte (z. B. Schraubverbindungen).
- Spannen Sie das zu bearbeitende Teil fest.
- Achten Sie darauf, daß Sie selbst und die verwendeten Geräte immer einen sicheren Stand haben.
- Beachten Sie bei den verwendeten Geräten und Werkzeugen die auf dem Produkt, der Verpackung oder in der Bedienungsanleitung angegebenen Daten über Min-/Max.-Drehzahl und Drehrichtung.
- Benutzen Sie Werkzeuge nur für ihren eigentlichen Bestimmungszweck.
- Entfernen Sie nie vorhandene Schutzvorrichtungen.
- Sorgen Sie dafür, daß Ihre Kleidung anliegt (insbesondere Ärmel) und schützen Sie Ihre Haare.
- Schützen Sie Ihr Gehör bei Arbeiten, die großen Lärm verursachen.
- Tragen Sie bei allen Arbeiten, bei denen Staub, Späne, Dämpfe oder Funken entstehen, eine Schutzbrille und einen Mund-/Nasenschutz.
- Greifen Sie nie in laufende Geräte.
- Achten Sie darauf, daß alle elektrischen Geräte vor Nässe, Staub und Feuchtigkeit geschützt sind.
- Halten Sie Kinder von Ihrer Werkstatt fern und bewahren Sie Ihre Geräte und Werkzeuge gesichert auf.
- Lassen Sie nie Unerfahrene ohne Anleitung oder Aufsicht mit Ihren Geräten und Werkzeugen arbeiten.
- Arbeiten Sie immer planvoll und konzentriert.
- Halten Sie Ihren Arbeitsbereich in Ordnung.
- Verwenden Sie nur original wolcraft® Ersatzteile.

• Инструкция по технике безопасности

- Обязательно следуйте инструкциям по технике безопасности к используемым приборам и инструментам
- Эти приборы должны соответствовать предписаниям Немецкого Электротехнического Союза (VDE)
- Приборы, выпускаемые с 1995 года должны иметь знак CE
- Обязательно выключайте прибор из сети:
 - перед сменой приборов
 - перед сменой деталей
 - перед работами по техническому обслуживанию
 - если прибор не используется
- Перед началом работы проверяйте исправность приборов и инструментов. Никогда не работайте по вращаемому или тупым инструментом.
- Перед началом работы всегда проверяйте правильность сборки прибора (например, резьбовые соединения).
- Обрабатываемую деталь прочно зажимайте.
- Следите за тем, чтобы Вы сами и используемый прибор имели устойчивое положение.
- При использовании приборов и инструментов обращайте внимание на данные, указанные на самом приборе, на упаковке или в прилагаемой к нему инструкции, о минимальном и максимальном количестве оборотов и направлении вращения.
- Используйте инструменты только по назначению.
- Никогда не пренебрегайте необходимыми средствами защиты.
- Позаботьтесь о том, чтобы Ваша одежда прилегла к телу (особенно рукава), и защищайте волосы.
- Во время работ, связанных с повышенным шумом, защищайте слух.
- Во время любых работ, при которых появляются пыль, стружки, пары или искры, одевайте защитные очки и маски.
- Не догаивайтесь до вращающихся приборов
- Следите за тем, чтобы все электрические приборы были защищены от воды, пыли и влажности.
- Не пускайте детей в свою мастерскую, храните приборы в надежном месте.
- Не позволяйте посторонним работать с Вашими приборами без присмотра или инструктажа.
- Четко планируйте свою работу.
- Следите за порядком на рабочем месте.
- Используйте только оригинальные запчасти wolcraft.

wolcraft® Garantie

Гарантия wolcraft

Дорогие друзья, Вы приобрели высококачественное изделие фирмы wolcraft, которое принесёт Вам много удовольствия при работе. Продукция wolcraft соответствует высоким техническим стандартам и перед поступлением в продажу проходит испытания.

Во время серийного производства постоянный контроль и регулировки и спланированы обеспечения высокого стандарта качества. Солидные технические доработки и дополнительный контроль качества дают Вам уверенность в правильности приобретения. На приобретённую продукцию wolcraft мы Вам предоставляем 5 лет гарантии.

Если в течение гарантийного времени появляются неисправности, wolcraft предоставляет бесплатно замену. Срок гарантии начинается с момента покупки.

Необходимо полностью заполнить гарантийный талон и сохранить чек. Условием для соблюдения данного гарантийного обязательства является использование приобретённого продукта только в домашних условиях, эксплуатация согласно инструкции, использование оригинальных запасных частей wolcraft.

Гарантийные обязательства действительны только при наличии полностью заполненного гарантийного талона.

wolcraft® Garantie



5 years Guarantee

wolcraft® Guarantee

Dear hobbyist!

You have purchased a high-quality wolcraft® appliance, which we know you will enjoy using. wolcraft® appliances are built to high technical standards, and undergo intensive development and test phases before leaving the factory. Constant controls and regular tests during their manufacture, ensure a high quality standard. Sound technical developments, and reliable quality controls warrant for the right choice of appliance. This wolcraft® appliance is guaranteed for a period of five years.

5 years guarantee

Should your appliance fail within the guarantee period owing to a material fault, it will be replaced by wolcraft® free of charge. The guarantee period begins from the date of purchase, which must be certified on the guarantee card by the dealer's stamp and signature. Retain the receipt. The validity of this guarantee is subject to the use of the appliance solely for domestic purposes; proper handling and the use of original wolcraft® spare parts. Claims under guarantee are only valid with a fully completed guarantee card.



5 Jahre Garantie

wolcraft® Garantie

Liebe Heimwerkerin, lieber Heimwerker, Sie haben ein hochwertiges wolcraft® Produkt erworben, das Ihnen viel Freude beim Heimwerken bringen wird. wolcraft® Produkte entsprechen hohem technischem Standard und durchlaufen, bevor sie in den Handel gelangen, intensive Entwicklungs- und Testphasen.

Während der Serienfertigung sichern ständige Kontrollen und regelmäßige Tests den hohen Qualitätsstandard. Solide technische Entwicklungen und zuverlässige Qualitätskontrollen geben Ihnen die Sicherheit einer richtigen Kaufentscheidung. Auf das erworbene wolcraft®-Produkt gewähren wir Ihnen

5 Jahre Garantie

Sollten innerhalb der Garantiezeit Schäden auftreten, die auf Materialfehler zurückzuführen sind, leistet wolcraft® unentgeltlich Ersatz. Die Garantiefrist beginnt mit dem Kaufdatum. Bitte lassen Sie unbedingt die Garantiekarte vollständig ausfüllen bzw. bewahren Sie die Rechnung gut auf. Voraussetzung für die Einhaltung dieser Garantieusage ist die ausschließliche Nutzung der erworbenen Geräte im Heimwerkerbereich, eine sachgerechte Bedienung und die Verwendung von original wolcraft®-Ersatzteilen. Garantieansprüche können nur mit der vollständig ausgefüllten Garantiekarte geltend gemacht werden.