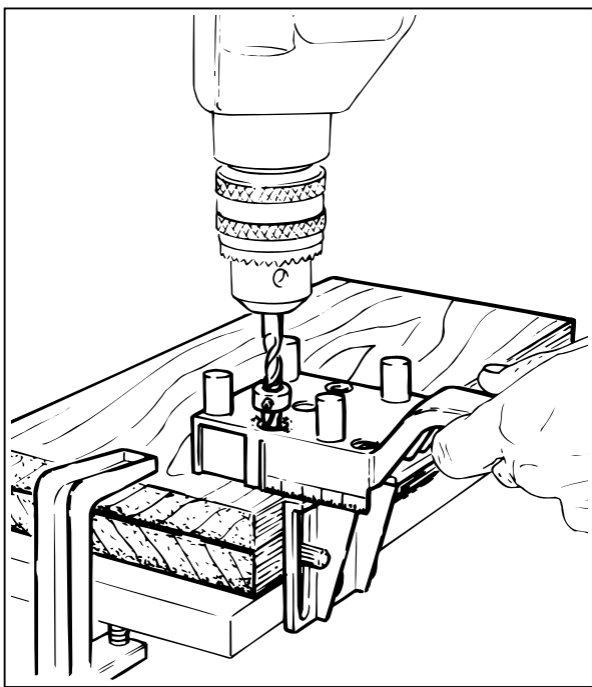


# wolcraft®

- Ⓓ **Holzdübler**
- ⒼⒷ **Wood dowelling jig**
- Ⓕ **Le chevilleur**
- ⓃⓁ **Houtdeuvelaar**
- Ⓘ **Dispositivo per spinatura**
- Ⓔ **Guia de espigar madeira**
- Ⓟ **Furadora para buchas**
- ⒹⓀ **Trædyvler**
- Ⓔ **Plugborrjigg**
- ⒻⓃ **Tappiliitossarja**
- Ⓝ **Treplugger**
- ⓅⓁ **Kołkownica do kołków drewnianych**
- ⒼⓇ **Ξυλοστερευτής**
- ⓉⓇ **Ağaç dübelleyici**



wolcraft® GmbH  
D-56746 Kempenich  
Germany



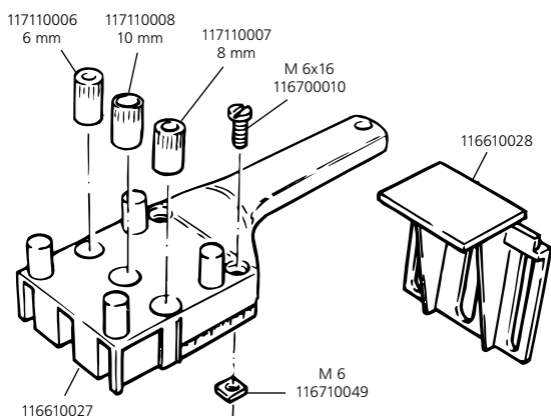
- Ⓓ Technische Änderungen vorbehalten
- ⒼⒷ Subject to technical modifications
- Ⓕ Sous réserve de modifications techniques
- ⓃⓁ Wijzigingen voorbehouden
- Ⓘ Salvo modifichie
- Ⓔ Salvo modificaciones
- Ⓟ Reserva-se o direito a modificações técnicas
- ⒹⓀ Tekniske ændringer forbeholdes
- Ⓔ Rätt till tekniska ändringar förbehålles
- ⒻⓃ Oikeus teknisiin muutoksiin pidetään
- Ⓝ Det tas forbehold om tekniske endringer
- ⓅⓁ wszelkie zmiany zastrzeżone
- ⒼⓇ Επιφυλασσόμαστε για κάθε τεχνική αλλαγή.
- ⓉⓇ wolcraft® üründe teknik değişiklikler yapılabilir.

- Ⓓ Ersatzteilliste
- ⒼⒼ Spare parts list
- Ⓕ Liste de pièces de rechange
- ⒹⒻ Lijst met reserveonderdelen
- Ⓘ Elenco pezzi di ricambio
- Ⓔ Lista de recambios
- ⒫ Lista de peças sobresselentes

- ⒹⒻ Liste over reservedele
- Ⓔ Reservdelslista
- ⒻⒼ Varaosaluettelo
- ⒹⒻ Reservdelsliste
- ⒫ Lista części zamiennych
- ⒼⒼ Κατάλογος ανταλλακτικών
- ⒻⒻ Yedek parça listesi

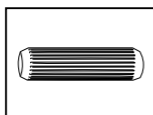
- Ⓓ Bestell Nr.
- ⒼⒼ Purchase order no.
- Ⓕ N° de comm.
- ⒹⒻ Bestelnr.
- Ⓘ Cod. ord.
- Ⓔ Ref. No.
- ⒫ N° de encomenda

- ⒹⒻ Best. nr.
- Ⓔ Bestr.
- ⒻⒼ Tilaus-no
- ⒹⒻ Bestillingsnr.
- ⒫ Numer zamówienia
- ⒼⒼ Αριθμός παραγγελίας
- ⒻⒻ Sipariş no.



- Ⓓ Zubehör separat erhältlich
- ⒼⒼ Accessories not included
- Ⓕ Accessoires vendus séparément
- ⒹⒻ Accessoires separaat verkrijgbaar
- Ⓘ Accessori non compresi
- Ⓔ Accesorios no incluidos
- ⒫ Accésoirios vendidos separamente
- ⒹⒻ Tilbehør som fåer separat

- Ⓔ Tillbehör ingår ej
- ⒻⒼ Varusteet eivät sisälly
- ⒹⒻ Tillbehør følger ikke med
- ⒫ Wyposażenie dodatkowe
- ⒼⒼ Εξαρτήματα μπορούν να αγοραστούν ξεχωριστά
- ⒻⒻ Aksesuar ayrıca satın alınabilir



- ∅ 6 mm 2905000/2906000
- ∅ 8 mm 2907000/2908000
- ∅ 10 mm 2909000/2910000



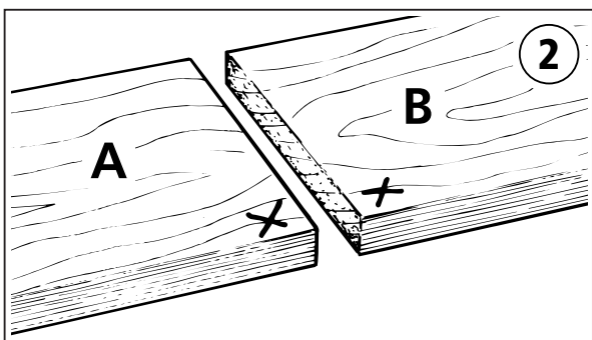
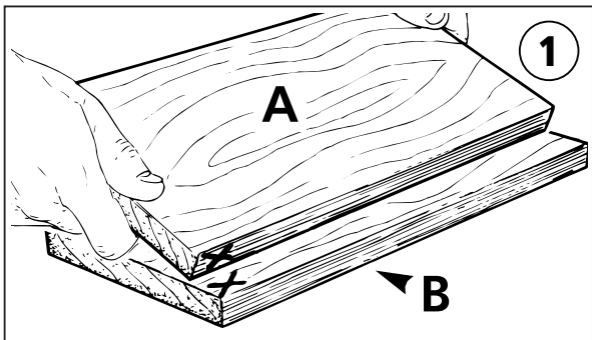
- ∅ 6 mm 2731000
- ∅ 8 mm 2732000
- ∅ 10 mm 2733000
- ∅ 6-8-10 mm 2730000



- ∅ 6-8-10 mm 2751000

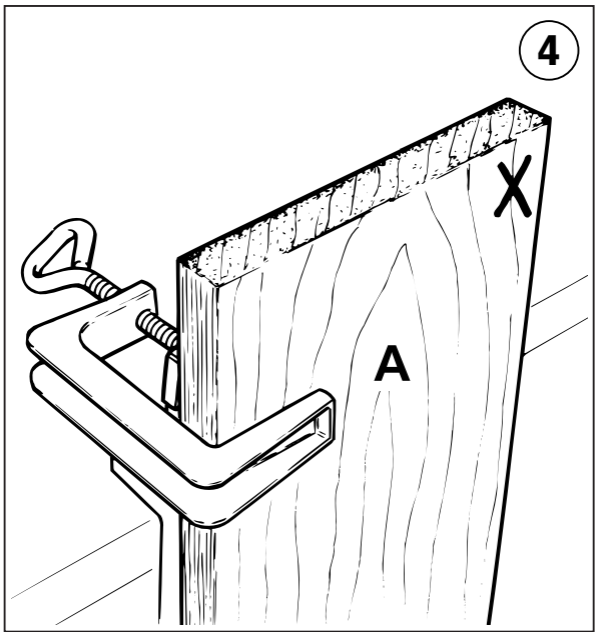
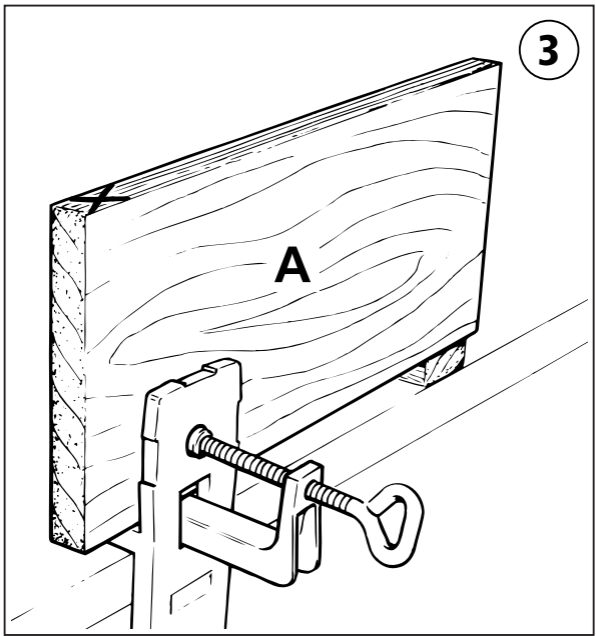
- Ⓓ Bedienungsanleitung
- ⒼⒼ Operating instructions
- Ⓕ Mode d'emploi
- ⒹⒻ Gebruiksaanwijzing
- Ⓘ Istruzioni per l'uso
- Ⓔ Instrucciones de manejo
- ⒫ Instrução de operação

- ⒹⒻ Betjeningsvejledning
- Ⓔ Bruksanvisning
- ⒻⒼ Käyttöohje
- ⒹⒻ Bruksanvisning
- ⒫ Instrukcja obsługi
- ⒼⒼ Οδηγίες χρήσης
- ⒻⒻ Kullanma talimatı



**Fig. 1+2:**

- Ⓐ Markieren der Position der Bretter zueinander (X) und kennzeichnen der Bretter mit dem Buchstaben A und B.
- Ⓑ Mark the position of the boards in relation to each other (X), and identify the boards with the letters A and B.
- Ⓒ Marquer la position des planches l'une par rapport à l'autre (X) et reperer les planches avec les lettres A et B.
- Ⓓ Markeren van de positie van de planken tot elkaar (X) en kenmerken van de planken met de letters A en B.
- Ⓔ Contrassegnare la posizione reciproca delle assi (X) e contrassegnare le assi con le lettere A e B.
- Ⓕ Marcando la posición de las tablas una con respecto de la otra (X) y señalización de las tablas con las letras A y B.
- Ⓖ Marcar das posições das pranchas uma em relação à outra (X) e assinalar as pranchas com as letras A e B.
- Ⓗ Marker bræddernes position i forhold til hinanden (X) og mærk brædderne med bogstaverne A og B.
- Ⓙ Markera brädorna i förhållande till varandra (X) och med bokstäverna A och B.
- Ⓜ Merkitse lautojen sijainti toisiinsa nähden (X) ja merkitse laudat kirjaimin A ja B.
- Ⓝ Marker bordenes posisjon i forhold til hverandre (X) og merk bordene med bokstavene A og B.
- Ⓟ Zaznaczyć usytuowanie desek względem siebie (X), a następnie zaznaczyć deski literami A i B.
- Ⓢ Μαρκάρετε τη θέση των σανίδων μεταξύ τους (X) και σημειώστε στις σανίδες τα γράμματα A και B.
- Ⓣ Tahtaların birbirlerine bağlanacak (X) olan pozisyonlarını işaretleyin ve üzerlerine A ve B harflerini yazın.



**Fig. 3+4:**

- Ⓐ Arbeiten an Brett A für alle Dübelverbindungen. Brett A auf dem Arbeitstisch befestigen.
- Ⓑ Work on board A for all dowel joints. Clamp board A to the workbench.
- Ⓒ Travaux sur la planche A pour tous les assemblages parchevilles. Fixer la planche A sur l'établi.
- Ⓓ Werken aan plank A voor alle deuvelforbindingen. Plank A op de werkbank bevestigen.
- Ⓔ Lavorare sull'asse A per tutti i raccordi a tassello. Fissare l'asse A sul banco di lavoro.
- Ⓕ Trabajando con la tabla A para todas las conexiones de espiga. Sujetar la tabla A a la mesa de trabajo.
- Ⓖ Trabalhar na prancha A para todas as uniões de bucha. Fixar a prancha A na bancada.
- Ⓗ Udfør arbejdet på bræt A for alle dyvelforbindelser. Fastgør bræt A på bænken.
- Ⓙ Arbeten på bräda A för alla plugfogar. Spänn fast bräda A på arbetsbordet.
- Ⓜ Laudan A työvaiheet: koskee kaikkia tappiliitoksia. Purista lauta A kiinni työpöytään.
- Ⓝ Arbeid på bord A for alle pluggforbindelser. Fest bord A på arbeidsbordet.
- Ⓟ Obróbka wszystkich połączeń kołkowych przy desce A. Umocować deskę A na stole roboczym.
- Ⓢ Εργασίες στην σανίδα A για όλες τις συνδέσεις σφήνας. Στερεώστε τη σανίδα A στον πάγκο εργασίας.
- Ⓣ A işaretili tahtadaki tüm dübel bağlantıları için yapılacak çalışmalar. A tahtasını çalışma masasına bağlayın.

5

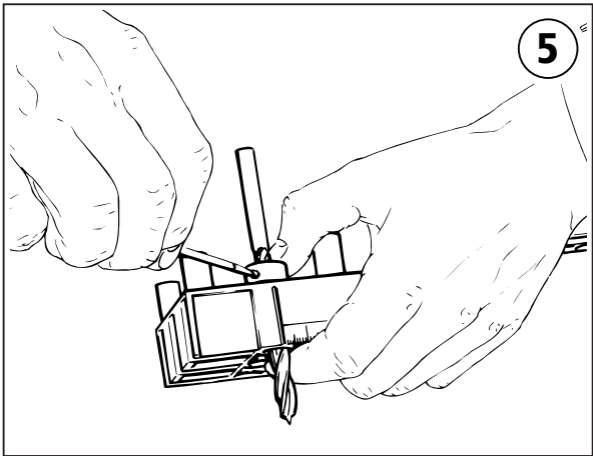
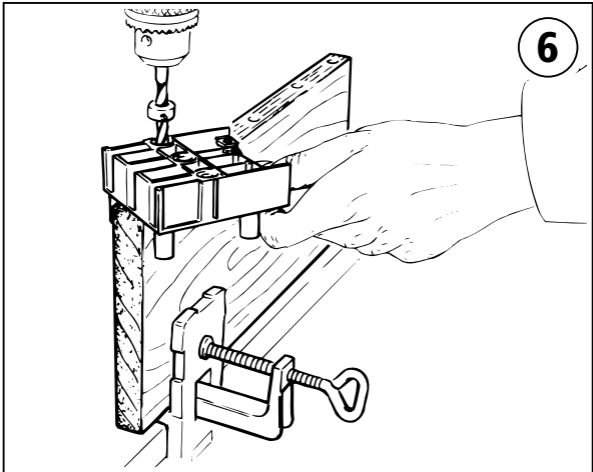


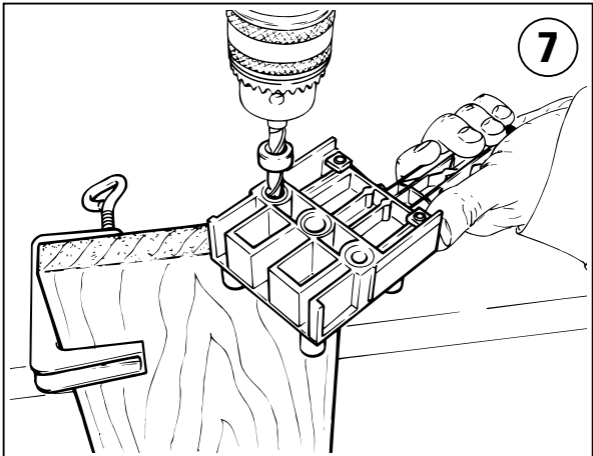
Fig. 5:

- Ⓓ Einstellen der Bohrtiefe für Brett **A**: wolfcraft®-Bohrer mit Tiefenstop verwenden. Dübellänge - (Brettstärke von Brett **B** - 5 mm). Bei Stirnflächenverbindungen die halbe Dübellänge.
- Ⓔ Adjusting the drilling depth on board **A**: Dowel lengths - (Board thickness of **B** - 5 mm). For end-grain joints half the dowel length. Use wolfcraft® drill bit with depth stop.
- Ⓕ Reglage de la profondeur de percage pour la planche **A**: Longueur de cheville - (épaisseur de la planche **B** - 5 mm). Demie longueur de cheville pour les assemblages frontaux. Utiliser la meche wolfcraft® avec butée de profondeur.
- Ⓖ Instellen van de boordiepte voor plank **A**: Deuvellengte - (plankdikte van plank **B** - 5 mm). Bij kopvlakverbindingen de halve deuvellengte, wolfcraft®-boor met dieptes-top gebruiken.
- Ⓗ Regolazione della profondità di perforazione per l'asse **A**: lunghezza tassello - (spessore da asse **B** - 5 mm). In caso di raccordi in Linea la mezza lunghezza di tassello. Usare punta wolfcraft® con arresto profondità.
- Ⓖ Ajustar la profundidad de taladro para la tabla **A**. Utilizar el taladrador wolfcraft® con detención de profundidad. Longitud de espiga - (grosor de la tabla **B** - 5 mm). Con las conexiones de cara frontal se aplicara la mitad de la longitud de espiga.
- Ⓕ Ajustar a profundidade do furo para a prancha **A**: usar broca wolfcraft® com encosto limitador. Comprimento das buchas - (espessura da prancha **B** - 5 mm). Em uniões de passo, metade do comprimento da bucha.
- Ⓖ Indstil boreddybden for bræt **A**: Dyvellængde - (bræddetykkelse på bræt **B** - 5 mm). Anvend et wolfcraft®-bor med dybdestop.
- Ⓗ Inställning av borrhjupet för bräda **A** (Plugglängd = **B**'s tjocklek - 5 mm). Vid sidfogar halv plugglängd. Använd wolfcraft®-borr med borrhjupsspärr.
- Ⓖ Säädä laudan **A** poraussyvyys: Tapin pituus - (laudan **B** paksuus - 5 mm). Otsapintaliitoksiin puolet tappipituudesta. Käytä wolfcraft®-poraa syvysrajoittimeen.
- Ⓖ Innstill boreddybden for bord **A**: Bruk wolfcraft®-bor med dybdestopp. Plugglengde - (bordtykkelse til bord **B** - 5 mm). Ved frontflateforbindelser skal det brukes halv plugglengde.
- Ⓖ Ustawić głębokość wiercenia dla deski **A**: należy zastosować wiertło wolfcraft® z ogranicznikiem głębokości wiercenia. Długość kołka - (grubość deski **B** - 5 mm). W przypadku połączeń powierzchni czołowych należy zastosować połowę długości kołka.
- Ⓖ Ρύθμιση βάθους τρυπανισμού για την σανίδα **A**: Χρήση τρυπανιού wolfcraft® με στοπάρισμα βάθους. Μήκος σφήνας - (πάχος σανίδας με το γράμμα **B** - 5 χιλιοστά). Σε συνδέσεις μετωπικής επιφάνειας το μισό μήκος σφήνας.
- Ⓖ **A** tahtasi delik derinliğinin ayarlanması: derinlik stoperli wolfcraft® matkap ucunu kullanın. Dübel uzunluğu - (**B** tahtası kalınlığı - 5 mm). Alın yüzeyinde yapılacak bağlantılarda yarı dübel uzunluğunu kullanın.

6



7



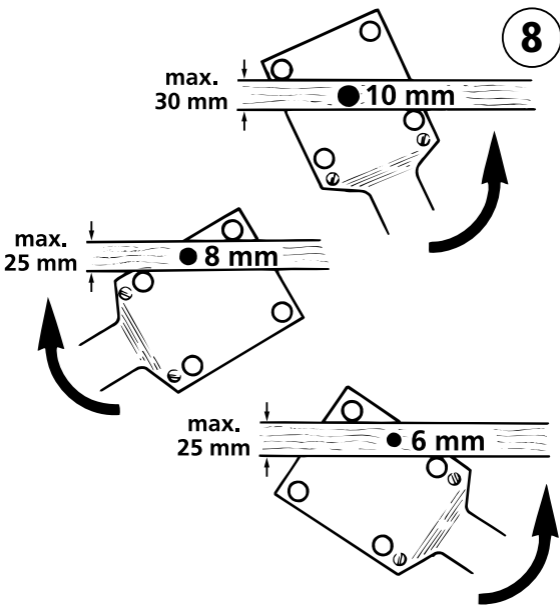
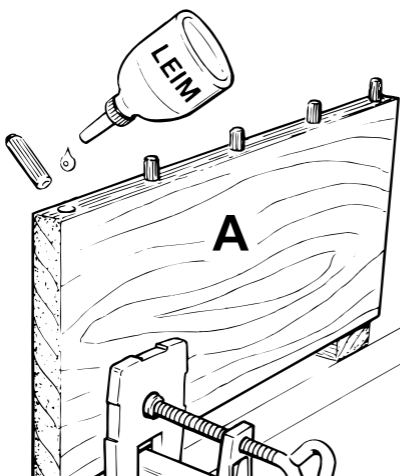
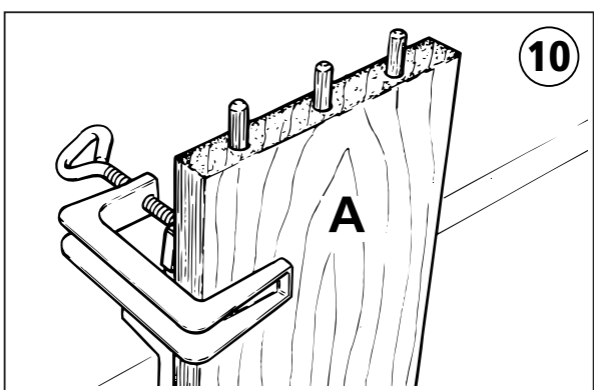


Fig. 6, 7+8:

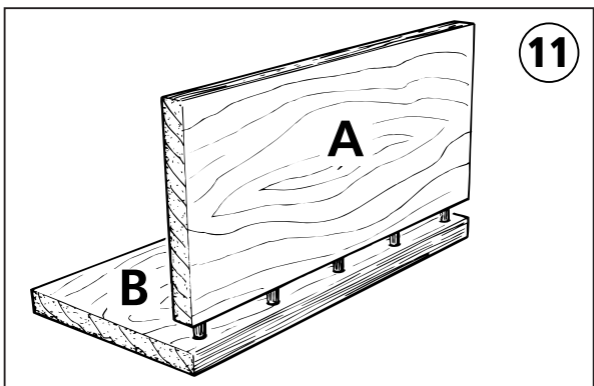
- Ⓓ Bohren der Dübellöcher in Brett **A**. Hierbei ist darauf zu achten, dass die Zentrierbolzen durch Druck auf den Griff (siehe Pfeilrichtung Fig. 8) fest am Brett anliegen und der Handdübler plan auf der Kante aufliegt. **Wichtig:** Zuerst Bohrer in Bohrerbuchse führen, dann Maschine einschalten.
- Ⓔ Drill the dowel holes in board **A**. Ensure that the centre pin is pushed firmly against the board by pressing on the handle (see direction of arrow on Fig.8), and that the manual dowel locator is placed level on the edge. **Important:** First insert the drill bit in the drill bush and then switch on the power drill.
- Ⓕ Percer les trous des chevilles dans la planche **A**. Assurez vous que les boulons de centrage soient solidement fixés sur la planche par pression sur la poignée (voir le sens de la flèche fig. 8) et que le chevilleur manuel soit bien à plat sur le bord. **Important:** Monter d'abord la mèche dans le mandrin et ensuite connecter machine.
- Ⓝ Bore van de deugelgaten in plank **A**. Hierbij erop letten, dat de centreerbouten middels drukken op de greep (zie pijlrichting afb. 8) vast tegen de plank aanliggen en de handdevelinrichting vlak op de kant ligt. **Belangrijk:** In de eerste plaats boor in boormof leiden, vervolgens machine inschakelen.
- Ⓘ Trapanatura dei fori per tassello nell'asse **A**. Si faccia attenzione che le guide di centratura siano ben poggiati sull'asse facendo pressione sul manico (vedi direzione freccia fig. 8) e che il tassellatore sia in posizione piana sullo spigolo. **Importante:** Introdurre prima la punta poi avviare il trapano.
- Ⓔ Taladrar los agujero de espiga en la tabla **A**. Se deberá tener en cuenta, que Presionando el mango, los bulones de centrado estén fuertemente unidos a la tabla, (véase la dirección de la flecha fig.8) y que la espiga manual esté plana sobre el canto. **Importante:** Primero introduzca el taladrador en el casquillo de taladrar, a continuación conecte la máquina.
- Ⓗ Fazer os furos para as buchas na prancha **A**. Aqui, prestar atenção, para que a cavilha de centragem fique bem fixa na prancha, fazendo força no punho (ver direção da seta, Fig. 8), e que a máquina manual de aplicar buchas fique assente no rebordo. **Importante:** Primeiro introduzir a broca na bucha de furar, em seguida ligar a máquina.
- ⒹK Bor dyvelhuller i bræt **A**. Sørg for at centrerboltene slutter tæt til brættet ved tryk på håndtaget (se pilens retning, illustr. 8), og hånddybleren slutter plant til kanten. **Vigtigt:** Sæt først boret i borebøsningen, og tænd derefter maskinen.
- Ⓔ Borra hål för pluggarna i bräda **A**. Se till att centreringsbulten ligger an mot brädan genom att trycka på greppet (se pilriktning fig. 8) och att pluggningsmallen ligger plant på kanten. **Obs:** Börja ej borra innan borret sitter i borrhylsan.
- Ⓜ Poraä tappireiät lautaan **A**. Kiinitä tällöin huomiota siihen että keskittämissäpiti kahvasta painamalla ovat tukevasti lautaan vasten (katso nuolien suunta kuvassa 8), sekä että käsitapituslaite nojaa reunaan tasaisesti. **Tärkeää:** Vie ensin pora porausholkkiin ja käynnistä kone vasta sitten.
- Ⓜ Bor plugghullene i bord **A**. Påse at senteringsboltene ligger godt an mot bordet ved å trykke på håndtaket (se pilretning fig. 8) og at håndpluggeren ligger plant på kanten. **Viktig:** Før først boret inn i borhylsen, slå deretter på maskinen.
- Ⓜ Wiercenie otworów pod kolki w desce **A**. Należy przy tym zwrócić uwagę aby sworznie centrujące, poprzez nacisk na uchwyt (patrz strzałka na ilustracji 8), mocno przylegały do powierzchni deski a kółkownica ręczna płasko przywierała do jej krawędzi. **Ważne:** Najpierw należy wprowadzić wiertło do tulei, a dopiero potem włączyć wiertarkę.
- Ⓔ Τρυπανίζουμε τις οπές σφήνας στην σανίδα **A**. Προσέχοντας ώστε οι καβίλιες κεντραρίσματος να εφάπτονται στέρεα στην σανίδα με πίεση της λαβής (δες κατεύθυνση βέλους φωτ. Β) και ο χειροστερεωτής να εφάπτεται επίπεδος στην κόψη. **Σημαντικό:** πρώτα βάζουμε το τρυπάνι στην υποδοχή, μετά ανάβουμε το μηχάνημα.
- Ⓜ **A** tahtasının dübel deliklerini delin. Bu çalışma esnasında merkezleme piminin sapını üzerine basma ile (bak ok yönü Şekil 8) sıkıca tahtanın üzerine dayanmasına ve el dübelleyicisinin kenar üzerinde düz durmasına dikkat edilecektir. **Önemli:** İlk önce matkap ucunu matkap ucu kovanına geçirin ve sonra matkabı çalıştırın.



- Ⓓ Leimen  
 Ⓔ Glue  
 Ⓕ Collage  
 Ⓝ Lijmen  
 Ⓘ Incollare  
 Ⓔ Encolar  
 Ⓗ Colagem  
 ⒹK Lim  
 Ⓔ Limma  
 Ⓜ Liimataan  
 Ⓜ Lime  
 Ⓜ Klejenie  
 Ⓔ Κόλλημα  
 Ⓜ Tutkallayınız



10

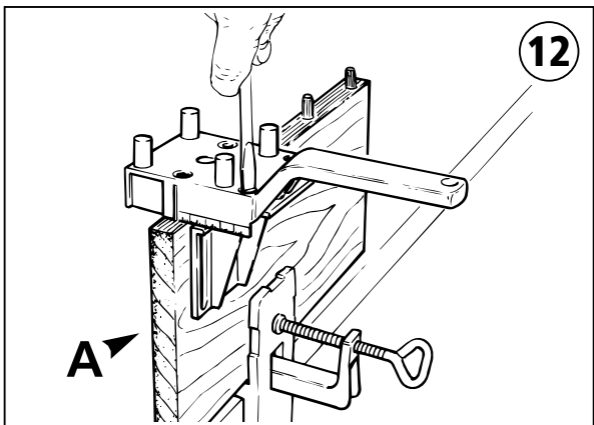


11

Fig. 11:

- Ⓓ Eckverbindungen
- ⒼⒸ Corner joints
- Ⓕ Assemblages en angle
- Ⓝ Hoekverbindingen
- Ⓘ raccordi d'angolo
- Ⓔ Unión angular
- Ⓟ Junções angulares

- ⒹⓀ Hjørneforbindelser
- Ⓕ Hörnfogning
- ⒻⓃ Kulmaliitokset
- ⒻⓃ Hjørneforbindelser
- ⒻⓀ Połączenia narożnikowe
- ⒻⓀ Γωνιακές συνδέσεις
- ⒻⓀ Köşe bağı



12

Fig. 12:

- Ⓓ Den Meisterdübler auf einen Dübel in Brett A stecken, dann Winkelanschlag von der Griffseite her in die Führungsbahn schieben, bis dieser fest am Brett anliegt. Dann Klemmschrauben fest anziehen.
- ⒼⒸ Place the dowel locator on a dowel in board A. Now push the angle fence from the handle side into the guideway until it rests firmly against the board. Finally, tighten the clamping screw.
- Ⓕ Ficher le chevilleur maître sur une cheville dans la planche A, introduire alors la butée angulaire, à partir du côté poignée, dans la voie de guidage jusqu'à ce qu'elle soit solidement positionnée contre la planche. Serrer ensuite solidement les vis de blocage.
- Ⓝ De meesterdevelinrichting op een deugel in plank A steken, vervolgens hoekaan-slag van de kant van de greep in de geleibaan steken, tot deze vast tegen de plank aanligt. Vervolgens klemmschroeven vast aandraaien.
- Ⓘ Inserire il tassellatore guida su di un tassello nell'asse A, poi spingere l'arresto angolare nella corsia di guida dal lato manico, finché è ben appoggiato all'asse. Poi serrare fortemente le viti di fissaggio.
- Ⓔ Meter el taladro maestro en una espiga en la tabla A, entonces empujar en la guía de conducción el tope de ángulo desde el lado del mango, hasta que esté fuertemente junto a la tabla. Posteriormente apretar los tornillos aprisionadores.
- Ⓟ Enfiar a furadora-mestra na bucha na prancha A, deslocar o encosto angular do lado do punho para o plano de deslize até que este fique bem assente na prancha. Em seguida, apertar bem os parafusos de aperto. Em seguida, apertar bem os parafusos de aperto.
- ⒹⓀ Sæt Meister-dybleren på en dyvel i bræt A og skub drefter vinkelanslaget hen mod ledefladen fra håndtagssiden, indtil det slutter tæt til brættet. Spænd derefter klemmeskruerne fast.
- Ⓕ Sätt pluggningsmallen på en av pluggarna i bräda A och för därefter vinkelanslaget mot brädan och dra sedan åt spännskruvorna.
- ⒻⓃ Aseta Meisterdübler yhteen lauta A: n tappiin ja työnnä sitten kulmatuki ohjausuraan kahvapuolelta kunnes se on tukevasti laudassa kiinni. Kiristä kiinnitysruuvit tiukasti.
- ⒻⓃ Sett mesterpluggeren på en plugg i bord A og skyv deretter vinkelanslaget inn i føringsbanen fra håndtagsiden til anslaget ligger godt an mot bordet. Trekk deretter klemskruene godt til.
- ⒻⓀ Nasadzić kołkownicę wzorcową na kołek w desce A, następnie wsunąć ogranicznik kątowy od strony uchwytu w prowadnicę, do momentu aż będzie on mocno przylegał do deski. W dalszej kolejności dokręcić śruby zaciskowe.
- ⒻⓀ Εισχώνουμε τον βασικό στερεωτή σε μια σφήνα στην σανίδα A, μετά σπρώχνουμε τον γωνιακό οδηγό από την πλευρά λαβής στην γραμμή οδηγού, μέχρι να εφαρμόσει στέρεα στην σανίδα. Κατόπιν σφίγγουμε στέρεα τις βίδες σύσφιξης.
- ⒻⓀ Master dübelleme (Meisterdübler) aletini A tahtasındaki bir dübele takın, aç dayanağını aletin sapından tahtanın üzerine sıkıca dayanıncaya kadar çalışma kilavuz oluşuna itin. Bu işlemden sonra sıkma civatalarını sıkın.

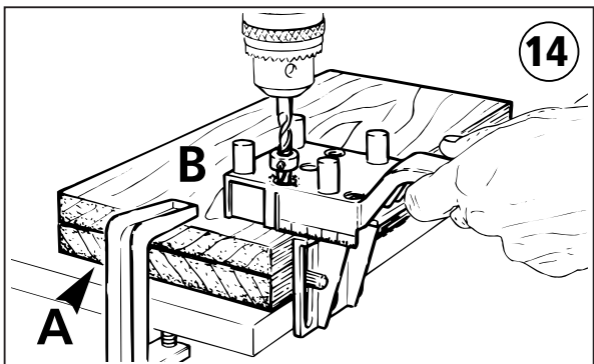
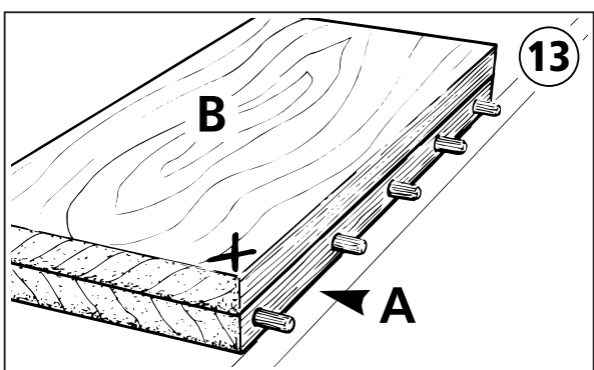
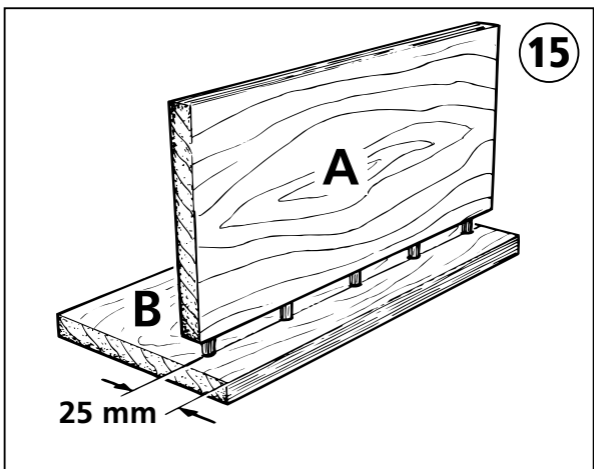


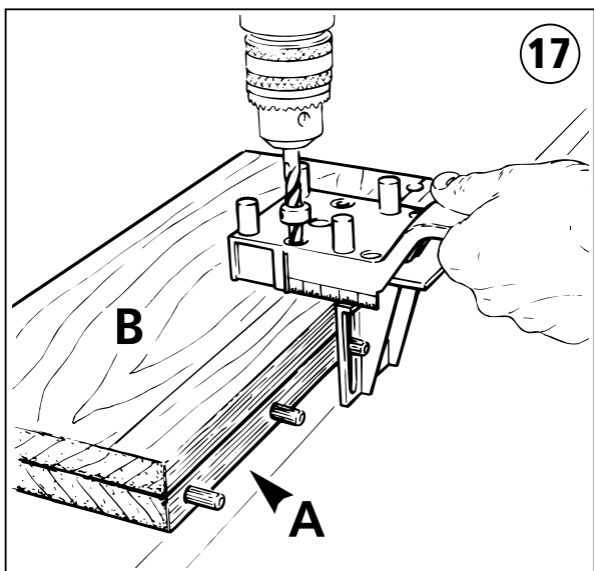
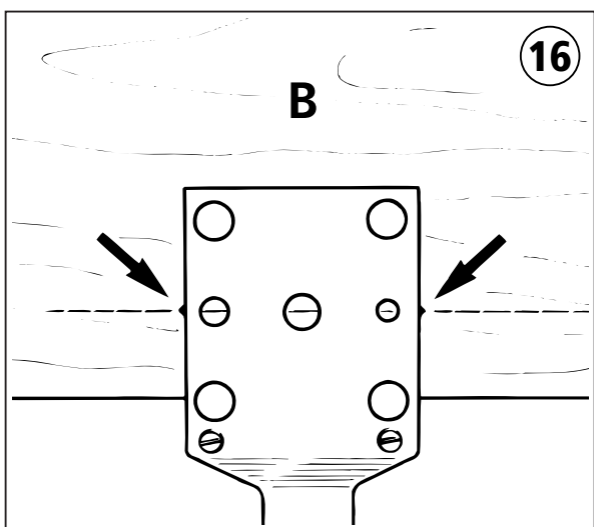
Fig. 13+14:

- Ⓓ Brett **B** in gewünschter Position auf Brett **A** legen und auf dem Werk Tisch festspannen. **Wichtig:** Tiefenstop neu einstellen (Brettstärke-5 mm). Meisterdübler über entsprechenden Dübel von Brett **A** führen, so dass Winkelanschlag fest anliegt, und bohren.
- Ⓔ Place board **B** in the desired position on board **A**, and clamp to the workbench. **Important:** The depth stop must be re-adjusted (board-thickness - 5 mm). Place the dowel locator over the corresponding dowel of board **A** in such a manner that the angle fence rests firmly against the board, and drill.
- Ⓕ Poser la planche **B** dans la position désirée sur la planche **A** et les bloquer sur l'établi. **Important:** Régler à nouveau le blocage de profondeur (épaisseur de planches - 5 mm). Guider le chevillier maître par la cheville correspondante sur la planche **A** de telle sorte que la butée angulaire soit correctement rapportée et percer.
- Ⓖ Plank **B** in gewenste positie op plank **A** leggen en op de werkbank vastklemmen. **Belangrijk:** Dieptestop opnieuw instellen (plankdikte - 5 mm). Meesterdeuvelinrichting over overeenkomstige deugel van plank **A** leiden, sodat hoekaanslag vast aanligt en boren.
- Ⓗ Appoggiare l'asse **B** nella posizione desiderata sull'asse **A** e serrare sul banco di lavoro. **Importante:** Impostare nuovamente il blocco di profondità (spessore asse - 5 mm). Condurre il tassellatore guida attraverso il relativo tassello dell'asse **A** in modo tale che l'arresto d'angolo sia ben poggiato e trapanare.
- Ⓙ Colocar la tabla **B** en la posición deseada sobre la tabla **A** y sujetarla a la mesa de trabajo. **Importante:** Volver a ajustar la detención de profundidad (grosor de la tabla - 5 mm). Llevar el taladro maestro por la correspondiente espiga de la tabla **A**, de forma que el tope de ángulo esté bien sujeto y taladrar.
- Ⓚ Colocar a prancha **B** sobre a prancha **A** na posição desejada a fixá-la na bancada. **Importante:** ajustar de novo o encosto de limitação de profundidade (espessura da prancha - 5 mm). Introduzir a furadora-mestra sobre a respectiva bucha da prancha **A** de forma que o encosto angular fique bem assente, e fazer o furo.
- Ⓛæg bræt **B** på **A** i ønsket position, og spænd dem fast på arbejdsbordet. **Vigtigt:** Instil dybdestop igen (bræddetykkelse - 5 mm). Sæt Meister-dyvlere på den pågældende dyvel på bræt **A**, således at vinkelanslaget slutter tæt, og bor herefter.
- Ⓜ Läggb rädor **B** i önskat läge på rädor **A** och spänn fast dem på arbetsbordet. **Obs:** Ställ in borr djupsspärren igen (brädans tjocklek - 5 mm). Sätt pluggningsmallen på en plugg i brädor **A** och tryck vinkelanslaget mot brädor och borra.
- Ⓝ Aseta lauta **B** toivottuun asentoon laudan **A** päälle ja purista kiinni työpöytä. **Tärkeää:** Säädä syvyyssrajoitin uudelleen (laudan paksuus - 5 mm). Aseta Meisterdübleri laudan **A** vastaavaan tappiin niin että kulmatuki nojaa siihen tiukasti ja poraa reikä.
- Ⓞ Legg bord **B** i ønsket posisjon på bord **A** og spenn fast på arbeidsbordet. **Viktig:** Innstill dybdestoppet på nytt (bordtykkelse - 5 mm). Før mesterpluggeren over den tilsvarende pluggen i bord **A**, slik at vinkelanslaget ligger godt an, og bor.
- Ⓟ Ułożyć deskę **A** w odpowiedniej pozycji na stole roboczym i umocować ją. **Ważne:** ponownie ustawić ogranicznik głębokości wiercenia (grubość deski 5 mm). Nasunąć kołkownicę wzorcową na odpowiedni kołek deski **A**, w taki sposób aby ogranicznik kątowy mocno do niej przylegał, i rozpocząć wiercenie.
- Ⓠ Βαζουμε την σανίδα **B** στην θέση που θέλουμε στην σανίδα **A** και σφίγγουμε στέρεα στον πάγκο εργασίας. **Σημαντικό:** Επαναρρυθμίζουμε το στοπ βάθους (πάχος σανίδας-5 χιλιοστά). Βαζουμε τον βασικό στερεωτή άνω της σχετικής σφήνας της σανίδας **A**, ώστε ο γωνιακός οδηγός να εφάπτεται στέρεα, και τρυπανίζουμε.
- Ⓡ **B** tahtasini istenilen pozisyonda **A** tahtasinin üzerine koyun ve çalışma masasına bağlayın. **Önemli:** Derinlik stoperini yeniden ayarlayın (tahta kalınlığı-5 mm). Master dübelleme (Meisterdübler) aletini aç dayanağı sıkıca oturuncaya kadar **A** tahtasının ilgili dübelinin üzerine takın ve deliği delin.



**Fig. 15:**

- Ⓛ Dübél im Abstand bis max. 25 mm von der Kante.
- ⒼⓈ The distance of the dowel from the edge is maximum 25 mm.
- ⓕ Cheville à un écartement jusqu'à 25 mm max. du bord.
- Ⓜ Deuvel in de afstand tot max. 25 mm van de kant.
- Ⓛ Tassello ad una distanza massima di 25 mm dallo spigolo.
- ⓔ Espiga a una distancia de hasta maximo 25 mm del canto.
- Ⓟ Deixar a bucha a uma distância máx. 25 mm do rebordo.
- Ⓓ Placer dyvlerne i en afstand på indtil max. 25 mm fra kanten.
- Ⓢ Pluggar högst 25 mm från kanten.
- Ⓜ Tapit korkeintaan 25 mm reunasta.
- Ⓝ Plugg med en avstand på maks. 25 mm fra kanten.
- Ⓟ Kolki w odległości maks. 25 mm od krawędzi.
- ⒼⓈ Μαξιμουμ απόσταση σφήνας από την κόχη 25 χιλιοστά.
- Ⓜ Dübeller kenardan max. 25 mm uzaklıkta.



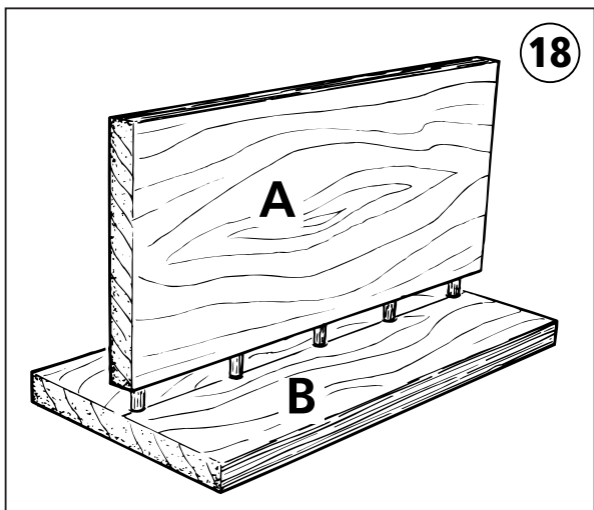
**Fig. 16+17:**

- Ⓛ Brett **B** in gewünschter Position auf Brett **A** legen und festspannen. Mittellinie der Dübellöcher auf Brett **B** zeichnen. Die Dübelllehre mit den seitlichen Zentriermarkierungen auf die Mittellinie legen, dann Winkelanschlag gegen Brett **B** schieben und festklemmen. Dann bohren, wie in Fig. 14 gezeigt.
- ⒼⓈ Place board **B** in the desired position on board **A**, and clamp firmly. Draw a centre line for the dowel holes on board **B**. Place the dowel locator with the side centre marks on the centre line, push the angle fence against board **B**, and clamp. The drill as shown in Fig. 14.
- ⓕ Poser la planche **B** dans la position désirée sur la planche **A** et bloquer. Dessiner la ligne médiane des trous pour chevilles sur la planche **B**. Poser le chevilleur maître avec les repères de centrage lateraux sur la ligne mediane, pousser la butee angulaire contre la planche **B** et serrer. Percer ensuite comme indique dans la fig. 14.
- Ⓜ Plank **B** in gewenste positie op plank **A** leggen en vastklemmen. Middellijn van de deuvelgaten op plank **B** tekenen. Meesterdeuvelinrichting met de zijdelingse centreermarkeringen op de middellijn leggen, hoekaanslag tegen plank **B** schuiven en vastklemmen. Vervolgens boren, zoals getoond in afb. 14.
- Ⓛ Appoggiare l'asse **B** nella posizione desiderata sull'asse **A** e serrare. Tracciare sull'asse **B** la linea mediana dei fori per tassello. Mettere il tassellatore guida con i contrassegni di centraggio laterali sulla linea mediana, spingere l'arresto d'angolo contro l'asse **B** e serrare. Poi trapanare come indicato nella fig. 14.
- ⓔ Colocar la tabla **B** en la posición deseada sobre la tabla **A** y sujetarla. Dibujar la línea intermedia de los agujeros de espiga en la tabla **B**. Colocar el taladro maestro con unamarcación de centrado en la línea intermedia, correr el tope de ángulo contra la tabla **B** e Inmovlizar. A continuación taladrar como se indica en la fig. 14.
- Ⓟ Colocar a prancha **B** sobre a prancha **A** na posição desejada e fixá-la bem. Desenhar a linha central dos furos das buchas na prancha **B**. Colocar a furadora-mestra com as marcações laterais sobre a linha central, em seguida empurrar o encosto angular contra a prancha **B** e apertar bem. Depois, fazer os furos, como se mostra na Fig. 14.
- Ⓓ Læg bræt **B** på bræt **A** i ønsket position og spænd dem fast. Marker midterlinjen for dyvelhullerne på bræt **B**. Læg Meister-dyveleren med centermarkeringerne på siden på midterlinjen, skub vinkelanslaget hen mod bræt **B** og spænd det fast. Bor herefter i henhold til illustr. 14.
- Ⓢ Sänn fast bräda **B** i önskat läge på bräda **A**. Dra en linje genom plugghålens mitt på bräda **B**. Lagg pluggningsmallen med centermarkeringarna på sidan på mittlinjen, för anslaget mot bräda **B** och spänn fast det. Borra sedan enligt fig. 14.
- Ⓜ Aseta lauta **B** toivottuun asentoon laudan **A** päälle ja kiinnitä pöytäan. Piirrä tappireikien keskiviiva lautaan **B**. Aseta Meisterdübler keskiviivalle kohdistuksena sivulla sijaitsevat keskitysmerkit, työnnä kulmatuki lautaa **B** vastaan ja purista kiinni pöytäan. Poraa sitten kuvan 14 mukaisesti.
- Ⓝ Legg bord **B** i ønsket posisjon på bord **A** og spenn fast. Tegn midtlinjen for plugghullene på bord **B**. Legg mesterpluggeren med side-sentreringsmarkeringene på midtlinjen, skyv deretter vinkelanslaget mot bord **B** og klem fast. Bor deretter som vist i fig. 14.

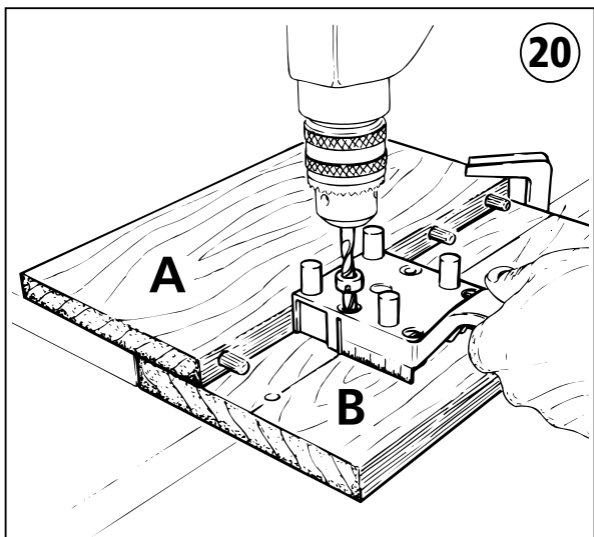
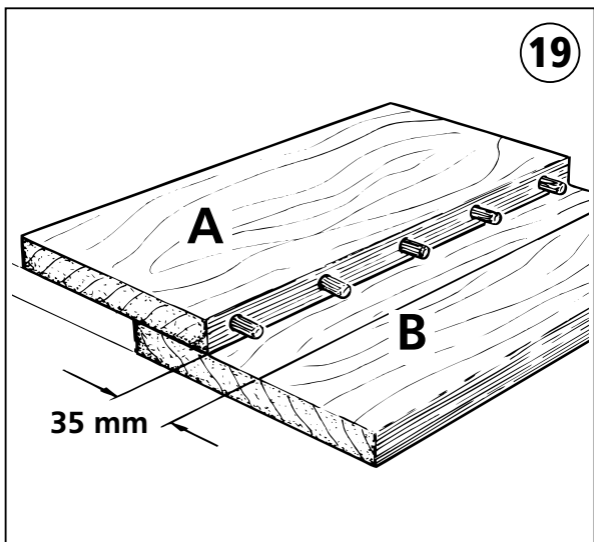


**Fig. 16+17:**

- Ⓜ Ułożyć deskę **B** na desce **A** w odpowiedniej pozycji i umocować ją. Naznaczyć na desce linię osiową otworów pod kołki. Ułożyć kołkownicę wzorcową z bocznymi znacznikami centrującymi na linii osiowej, a następnie nasunąć ogranicznik kątowy na deskę **B** i zacisnąć. Po wykonaniu tych czynności wiercić w sposób pokazany na ilustracji 14.
- Ⓜ Βάζουμε την σανίδα **B** στην θέση που θέλουμε στην σανίδα **A** και σφίγγουμε στέρεα. Μαρκάρουμε την μεσαία γραμμή των οπών σφήνας στην σανίδα **B**. Βάζουμε τον βασικό στερεωτή με τα πλευρικά μαρκαρίσματα στην μεσαία γραμμή, κατόπιν σπρώχνουμε τον γωνιακό οδηγό στην σανίδα **B** και σφίγγουμε στέρεα. Κατόπιν τρυpanίζουμε όπως δείχνει η φωτ. 14.
- Ⓜ **B** tahtasını istenilen pozisyonda **A** tahtasının üzerine koyun ve sıkın. **B** tahtası üzerinde dübellerin orta çizgisini işaretleyin. Master dübelleme (Meisterdübler) aletini yan merkezleme işaretleri ile çizilen orta çizgiye getirin, sonra aç dayanağını **B** tahtasına doğru itin ve bu pozisyonda sıkıştırın. Bu işlemden sonra Şekil 14'de gösterildiği gibi delikleri delin.

**Fig. 18:**

- Ⓜ T-Verbindungen (Dübeln auf einer Fläche)
- Ⓜ T-joint (dowel joints along board centre)
- Ⓜ Assemblages en "T" (chevilles sur l'une des faces)
- Ⓜ 3 T-verbindingen (vastpluggen op één vlak)
- Ⓜ raccordi a "T" (tassellare su di una superficie)
- Ⓜ Conexiones en T (espigas sobre una superficie)
- Ⓜ Uniões em T (Aplicar buchas sobre uma superfície)
- Ⓜ T-forbindelser (dyvling på en flade)
- Ⓜ T-fogar (pluggning på en yta)
- Ⓜ T-liitokset (tappiliitos pintaan)
- Ⓜ T-forbindelser (plugging på en flate)
- Ⓜ Połączenia typu T (mocowanie kołków na powierzchni)
- Ⓜ Συνδέσεις T (Σφήνώματα σε μια επιφάνεια)
- Ⓜ T - Bağlantıları (Bir yüzeyde dübelleme)



**Fig. 19+20:**

Ⓓ Mittellinie der Dübellöcher auf Brett **B** zeichnen. Brett **A** im Abstand von 35 mm zur gezeichneten Linie festspannen.

**Wichtig:** Tiefenstop neu einstellen (Brettstärke - 5 mm). Die Dübellehre mit entsprechender Führungsnut über Dübel schieben. Beim Bohren darauf achten, dass Zentriermarkierungen mit Mittellinie übereinstimmen.

Ⓔ Draw centre line for the dowel holes on board **B**. Clamp board **A** at a distance of 35 mm from the drawn line.

**Important:** The depth stop must be re-adjusted (board thickness - 5 mm). Now place the dowel locator with the corresponding guiding groove over the dowel. When drilling ensure that the centre marks are aligned with the centre line.

Ⓕ Dessiner la ligne médiane des trous pour chevilles sur la planche **B**. Bloquer la planche **A** à une distance de 35 mm de la ligne dessinée.

**Importan:** Régler à nouveau le blocage de profondeur (épaisseur de la planche - 5 mm). Pousser ensuite le chevilleur maître avec la rainure de guidage correspondante sur la cheville. Lors du perçage, assurez vous que les margues de centrage concordent bien avec la ligne médiane.

Ⓖ Middellijn van de deugelgaten op plank **B** tekenen. Plank **A** in de afstand van 35 mm tot de getekende lijn vastklemmen.

**Belangrijk:** Dieptestop opnieuw instellen (plankdikte - 5 mm). Vervolgens meesterdeuvelinrichting met overeenkomstige leigroef over deuvel schuiven. Bij boren erop letten, dat centreermarkeringen overeenstemmen met middellijn

Ⓗ Tracciare sull'asse **B** la linea mediana dei fori per tassello. Serrare l'asse **A** a distanza di 35 mm dalla linea tracciata.

**Importante:** Impostare nuovamente il blocco di profondità (spessore asse - 5 mm). Poi spingere il tassellatore guida con la relativa scanalatura sopra il tassello. Nel trapanare fare attenzione che le marcature di centraggio corrispondano alla linea mediana.

Ⓖ Dibujar la línea intermedia de los agujeros de espiga en la tabla **B**. Sujetar la tabla **A** a una distancia de 35 mm con respecto de la línea dibujada.

**Importante:** Volver a ajustar la detención de profundidad (grosor de la tabla - 5 mm). A continuación empujar por la espiga el taladro maestro con la correspondiente ranura-guía. Cuando esté taladrando tenga en cuenta que la marca de centrado coincida con la línea intermedia.

Ⓕ Desenhar a linha central dos furos para as buchas na prancha **B**. Fixar a prancha **A** a uma distância de 35 mm da linha desenhada.

**Importante:** ajustar de novo o encosto de limitação de profundidade (espessura da prancha - 5 mm). Em seguida, empurrar a furadora-mestra com a respectiva ranhura de guia sobre a bucha. Ao fazer o furo, prestar atenção para que as marcações centrais e a linha central coincidam.

Ⓖ Marker dyvelhullernes midterlinie på bræt **B**. Spænd bræt **A** fast med en afstand på 35 mm til den markerede linie.

**Vigtigt:** Indstil dybdestop igen (bræddetykkelse - 5 mm). Sæt derefter Meisterdyvlere med pågældende styrenot over dyvlen. Sørg for at centermarkeringerne stemmer overens med midterlinien, når de borer.

Ⓕ Markera plugghålens mitt på bräda **B** och spänn fast bräda **A** på 35 mm avstånd från den dragna linjen.

**Obs:** Ställ in borr djupsspärren igen (brädans tjocklek - 5 mm). Sätt därefter pluggningsmallen på en plugg och se vid borrning till att centermarkeringarna överensstämmer med den dragna mittlinjen.

Ⓖ Piirrä tappireikien keskiviiva lautaan **B**. Kiristä kiinni lauta **A** 35 mm päähän piirretystä viivasta.

**Tärkeää:** Aseta syvyysrajoiituudelleen (laudan paksuus - 5 mm). Työnnä nyt Meisterdübler tappiin käyttäen vastaavaa ohjausuraa. Ota oplatessa huomioon, että keskitysmerkinnät täsmäävät keskiviivan kanssa.

Ⓖ Tegn midtlinjen for plugghullene på bord **B**. Spenn fast bord **A** med en avstand på 35 mm fra den tegnede linjen.

**Viktig:** Innstill dybdestoppet på nytt (bordtykkelse - 5 mm). Skyv mesterpluggeren over pluggen med det tilsvarende føringssporet. Påse at sentreringsmarkeringene stemmer overens med midtlinjen ved boring.

Ⓖ Naznaczyć linię osiową otworów pod kołki na desce **B**. Umocować deskę **A** w odległości 35 mm od narysowanej linii.

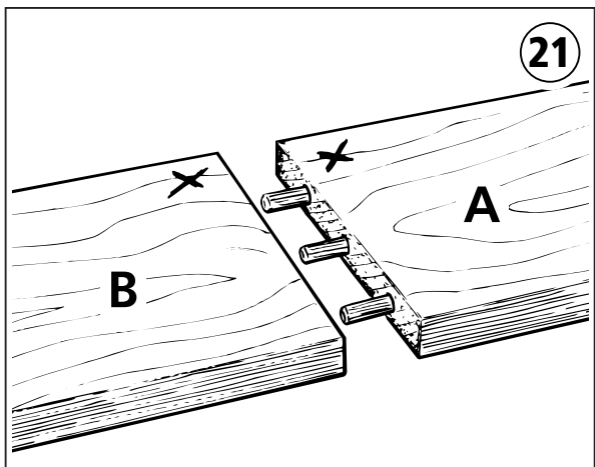
**Ważne:** Ponownie ustawić ogranicznik głębokości wiercenia (grubość deski - 5 mm). Następnie nasunąć kołkownicę wzorcową za pomocą odpowiedniego rowka prowadzącego na miejsce zamocowania kołków. W trakcie wiercenia należy zwracać uwagę na to, aby znaczniki centrujące były zgodne z linią osiową.

Ⓖ Σημειώνουμε την μεσαία γραμμή των οπών σφήνας στην σανίδα **B**. Σφίγγουμε στέρεα την σανίδα **A** σε απόσταση 35 χιλιοστών από την μαρκαρισμένη γραμμή.

**Σημαντικό:** επαναρρυθμισμό του στοπ βάθους (παχος σανίδας-5 χιλιοστά). Μετά σπρώχνουμε τον βασικό στερεωτή με την ανάλογη αύλακα οδηγού επί της σφήνας. Τρυπανίζοντας προσέχουμε να είναι ευθυγραμμισμένα τα μαρκαρίσματα κεντραρίσματος με την μεσαία γραμμή.

Ⓖ **B** tahtasi üzerinde dübellerin orta çizgisini işaretleyin. **A** tahtasını işaretlenmiş olan çizgiye 35 mm mesafede sıkıştırın.

**Önemli:** Derinlik stoperini yeniden ayarlayın (tahta kalınlığı-5 mm). Sonra Master dübelleme (Meisterdübler) aletini ilgili kılavuz oluşu ile dübelin üzerine geçirin. Delik delerken merkezleme işaretlerinin orta çizgi ile aynı olmasına dikkat edin.

**Fig. 21:**

Ⓓ Stirnflächenverbindungen

Ⓔ End-grain joints

Ⓕ Assemblages frontaux

Ⓖ Kopvlakverbindingen

Ⓗ Raccordi affiancati

Ⓖ Conexiones de cara frontal

Ⓕ Uniões de passo

Ⓖ Frontarealforbindelser

Ⓕ Sidfogar

Ⓖ Otsapintaliitokset

Ⓖ Frontflateforbindelser

Ⓖ Połączenia powierzchni czołowych

Ⓖ Συνδέσεις μετωπικής επιφάνειας

Ⓖ Alın yüzey bağlantıları

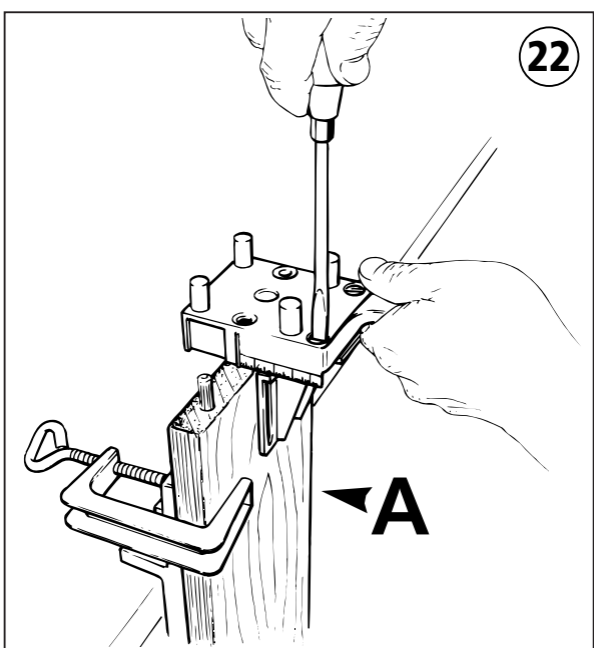
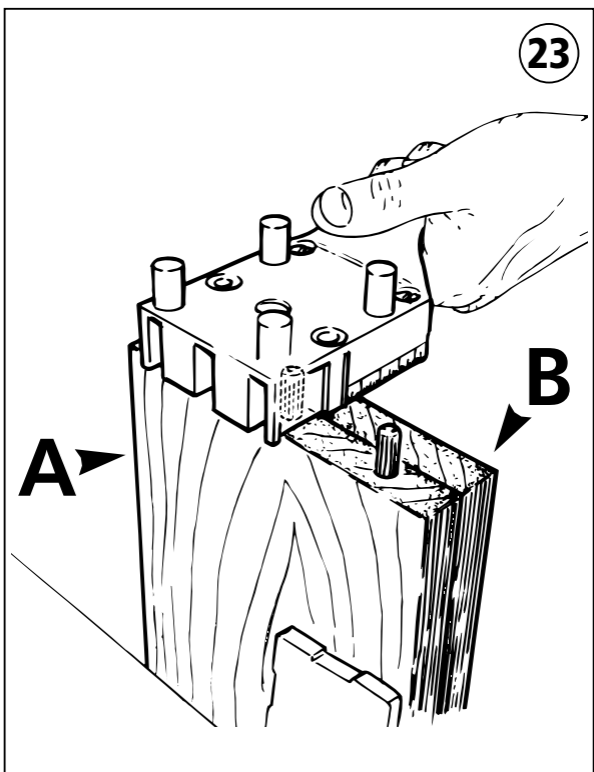


Fig. 22:

- Ⓓ Den Meisterdübler auf einen Dübel in Brett **A** stecken, dann Winkelanschlag von der Griffseite her in die Führungsbahn schieben, bis dieser fest am Brett anliegt. Dann Klemmschrauben fest anziehen.
- Ⓔ Place the dowel locator on a dowel in board **A**. Then push the angle fence from the handle side into the guideway until it rests firmly against the board. Finally, tighten the clamping screw.
- Ⓕ Ficher le cheville manre sur une cheville dans la Planche **A**, pousser ensuite la butee angulaire, par le cote poignee, dans la voie de guidage, jusqu'a ce qu'elle soit solidement rapportee contre la planche. Serrer alors les vis de blocage.
- Ⓝ De meesterdevelinrichting op een deudel in plank **A** steken, vervolgens hoekaanslag van de kant van de greep in de geleibaan schuiven, tot deze vast tegen de plank aanligt. Vevolgens klemmschroeven vast aandraaien.
- Ⓙ Inserire il tassellatore guida su di un tassello nell'asse **A**, poi spingere l'arresto d'angolo nella corsia di guida dal lato manico, finché à ben poggiato all'asse. Poi serrare fortemente le viti di fissaggio.
- Ⓔ Meter el taladro maestro en una espiga en la tabla **A**, entonces empujar en la guia de conducción el tope de ángulo desde el lado del mango, hasta que esté fuertemente junto a la tabla. Posteriormente apretar los tornillos aprisionadoras.
- Ⓗ Encaixar a furadora-mestra sobre uma bucha na prancha **A**, em seguida empurrar o encosto angular pelo lado do punho no plano de deslize até que este fique bem assente na prancha. Depois, apertar bem os parafusos de fixação.
- Ⓝ Sæt Meister-dybleren på en dyvel bræt **A**, skub vinkelanslaget hen mod ledefluden fra håndtagssiden, indtil det slutter tæt til brættet. Spænd derefter klemmeskruerne fast.
- Ⓕ Sätt pluggningsmallen på en plugg i bräda **A** och för därefter in vinkelanslaget från greppsidan tills det ligger an mot brädan och sedan åt spänskruvarna.
- Ⓝ Aseta Meisterdübler laudan **A** yhteen tappiin ja työnnä sitten kulmatuki ohjausraan kahvapuolelta kunnes se on tukevasti laudessa kiinni. Kiristä kiinnitysruuvit tiukasti.
- Ⓝ Sett mesterpluggeren på en plugg i bord **A** og skyv deretter vinkelanslaget inn i føringsbanen fra håndtaksiden til anslaget ligger godt an mot bordet. Trekk deretter klemmskruene godt til.
- Ⓝ Nasadzić kołkownicę wzorcową na kołek w desce **A**, następnie wsunąć ogranicznik kątowy od strony uchwytu w prowadnicę, do momentu aż będzie on mocno przylegał do deski. W dalszej kolejności dokręcić śruby zaciskowe.
- Ⓔ Εισχώνουμε τον βασικό στερεωτή σε μια σφήνα στην σανίδα **A**, μετά σπρώχνουμε τον γωνιακό οδηγό από την μεριά λαβής στην γραμμή οδηγού μέχρι να εφαρμόσει στέρεα στην σανίδα. Κατόπιν σφίγγουμε στέρεα τις βίδες σύσφιξης.
- Ⓝ Master dübelleme (Meisterdübler) aletini **A** tahtasındaki bir dübele takın, aç dayanağını aletin sapından tahtanın üzerine sıkıca dayanıncaya kadar çalışma kılavuz oluşuna itin. Bu işlemten sonra sıkma civatalarını sıkın.



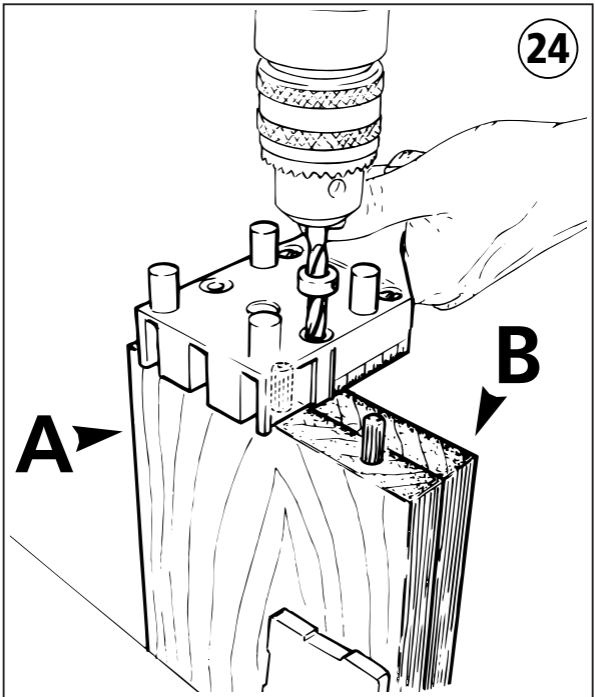
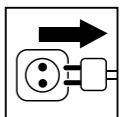


Fig. 23+24:

- Ⓓ Brett **A** und **B** so einspannen, dass Markierungen sichtbar sind. Die Dübellehre mit entsprechender Führungsnut über Dübel schieben, bis Winkelanschlag fest an Brett **B** anliegt, und bohren.
- Ⓔ Clap board **A** and **B** in such a manner that the marks are visible. Push the dowel locator with the corresponding guiding groove over the dowel until the angle fence rests firmly against board **B**, and then drill.
- Ⓕ Bloquer les planches **A** et **B** de telle sorte que les repères soient visibles. Pousser le civeilleur maître, avec la rainure de guidage correspondante, par la cheville jusqu'à ce que la butée angulaire soit solidement placée contre la planche **B** et percer.
- Ⓖ Plank **A** en **B** zo inklemmen, dat markeringen zichtbaar zijn. De meesterdevelinrichting met overeenkomstige leigroef over deudel schuiven tot hoekaanslag vast tegen plank **B** aanligt en boren.
- Ⓘ Serrare le assi **A** e **B** in modo tale che siano visibili le macature. Spingere il tassellatore guida con la relativa scanalatura sopra il tassello, finché l'arresto d'angolo è ben poggiato sull'asse **B** e trapanare.
- Ⓖ Empotrar las tablas **A** y **B** de forma que se puedan ver las marcas. A continuación empujar por la espiga el taladro maestro con la correspondiente ranura-guía, hasta que el tope angular esté fuertemente junto a la tabla **B** y taladrar.
- Ⓕ Fixar as pranchas **A** e **B** de forma que as marcações fiquem visíveis. Em seguida, empurrar a furadora-mestra com a respectiva ranhura de guia sobre a bucha, até que o encosto angular esteja bem assente na prancha **B** e fazer o furo.
- Ⓓ Spænd bræt **A** og **B** fast, idet markeringerne skal være synlige. Sæt derefter Meisterdyvlere med pågældende styrenot over dyvlen, så vinkelanslaget slutter tæt til bræt **B**, og bor derefter.
- Ⓕ Spänn fast bräda **A** och **B** så att markeringarna är synliga. För pluggningsmallen över pluggen tills vinkelanslaget ligger an mot bräda **B** och borra.
- Ⓖ Purista laudat **A** ja **B** kiinni niin, että merkinnät jäävät näkyviin. Aseta Meisterdübler vastaava ura tappiin kunnes kulmatuki nojaa tiukasti lautaan **B** ja poraa reikä.
- Ⓖ Spenn fast bord **A** og **B** slik at markeringene er synlige. Skyv mesterpluggeren over pluggen med det tilsvarende føringssporet til vinkelanslaget ligger godt an mot Brett **B**, og bor.
- Ⓖ Przymocować deski **A** i **B** w taki sposób, aby oznaczenia były widoczne. Następnie nasunąć kołkownicę wzorcową za pomocą odpowiedniego rowka prowadzącego na miejsce zamocowania kołków, do momentu ścisłego przylegania ogranicznika kąтового do deski **B** i rozpocząć wiercenie.
- Ⓖ Σφίγγουμε την σανίδα **A** και **B** έτσι ώστε να διακρίνονται τα μαρκαρίσματα. Μετά σπρώχνουμε τον βασικό στερεωτή με την αναλογη αύλακα οδηγού επάνω στη σφήνα, μέχρι ο γωνιακός οδηγός να εφάπτεται στέρεα στην σανίδα **B**, και τρυπανίζουμε.
- Ⓖ **A** ve **B** tahtasını iřaretleme çizgileri görünecek řekilde sıkın. Sonra Master dübelleme (Meisterdübler) aletini ilgili kılavuz oluđu ile, açı dayanađı **B** tahtasının üzerinde sıkıca oturuncaya kadar dübelin üzerine geçirin ve deliđi delin.



D

## Sicherheitstips

- Beachten Sie unbedingt die Sicherheitsvorschriften der Hersteller Ihrer Antriebsmaschinen.
- Diese Geräte müssen den VDE-Richtlinien entsprechen. Geräte ab dem Baujahr 1995 müssen ein CE-Zeichen haben.
- Ziehen Sie grundsätzlich den Netzstecker:
  - vor dem Wechsel von Geräten
  - vor dem Wechsel von Werkstücken
  - vor Wartungsarbeiten
  - bei Nichtbenutzung
- Prüfen Sie vor Arbeitsbeginn die Funktionsfähigkeit der Geräte und Werkzeuge. Arbeiten Sie nie mit beschädigtem oder stumpfem Werkzeug.
- Prüfen Sie immer vor Arbeitsbeginn die richtige Montage der verwendeten Geräte (z.B. Schraubverbindungen).
- Spannen Sie das zu bearbeitende Teil fest.
- Achten Sie darauf, dass Sie selbst und die verwendeten Geräte immer einen sicheren Stand haben.
- Beachten Sie bei den verwendeten Geräten und Werkzeugen die auf dem Produkt, der Verpackung oder in der Bedienungsanleitung angegebenen Daten über Min./Max.-Drehzahl und Drehrichtung.
- Benutzen Sie Werkzeuge nur für ihren eigentlichen Bestimmungszweck.
- Entfernen Sie nie vorhandene Schutzvorrichtungen.
- Sorgen Sie dafür, dass Ihre Kleidung anliegt (insbesondere Ärmel) und schützen Sie Ihre Haare.
- Schützen Sie Ihr Gehör bei Arbeiten, die großen Lärm verursachen.
- Tragen Sie bei allen Arbeiten, bei denen Staub, Späne, Dämpfe oder Funken entstehen, eine Schutzbrille und einen Mund-/Nasenschutz.
- Arbeiten Sie nie auf den Körper zu.
- Greifen Sie nie in laufende Geräte.
- Achten Sie darauf, dass alle elektrischen Geräte vor Nässe, Staub und Feuchtigkeit geschützt sind.
- Halten Sie Kinder von Ihrer Werkstatt fern und bewahren Sie Ihre Geräte und Werkzeuge gesichert auf.
- Lassen Sie nie Unerfahrene ohne Anleitung oder Aufsicht mit Ihren Geräten und Werkzeugen arbeiten.
- Arbeiten Sie immer planvoll und konzentriert.
- Halten Sie Ihren Arbeitsbereich in Ordnung.
- Verwenden Sie nur original wolcraft®-Ersatzteile.

GB

## Safety instructions

- It is essential to comply with the safety instructions of the manufacturers who made your drive machines.
- These appliances must conform to the VDE regulations. Appliances built after 1995 must have CE certification.
- Always disconnect the power supply:
  - before changing attachments
  - before changing work pieces
  - before maintenance jobs
  - while the equipment is not in use.
- Before commencing work, test the operability of the equipment and the tools. Never work with damaged or blunt tools.
- Before commencing work, check that the equipment is mounted correctly (e.g. check screwed joints).
- Firmly clamp the work piece into position.
- Ensure that the equipment is firmly supported and that you are standing in a stable position and on firm ground.
- When using equipment and tools be sure to follow the data that is specified on the product, the packaging or in the operating instructions concerning minimum/maximum speeds and the rotation direction.
- The tools should only be used for their intended purpose.
- Never remove any protective devices.
- Ensure that your clothes (especially sleeves) are not flapping around and protect your hair.
- Protect your ears when carrying out work which produces a high level of noise.
- Wear safety goggles and protection for the mouth and nose when carrying out work which produces dust, shavings, fumes or sparks.
- Never work towards your body.
- Never reach into the equipment while it is in operation.
- Ensure that all electrical equipment is protected against damp, dust and humidity.
- Keep children away from your workshop and store your equipment and tools in a safe place.
- Never allow inexperienced persons to work with your equipment and tools without instruction or supervision.
- Always plan your work carefully and be sure to maintain concentration.
- Keep your workplace neat and tidy.
- Use only spare parts from wolcraft®.

F

## Consignes de sécurité

- Respectez absolument les prescriptions de sécurité des fabricants de vos machines motrices.
- Ces appareils doivent être conformes aux normes VDE. Les appareils fabriqués à partir de 1995 doivent avoir le sigle CE.
- Veillez à débrancher systématiquement la fiche de la prise de secteur :
  - avant de changer d'appareil
  - avant de changer la pièce à usiner
  - avant les travaux d'entretien
  - en cas de non-utilisation de l'appareil.
- Vérifiez le bon fonctionnement des appareils et outils avant de commencer le travail. N'utilisez jamais des outils détériorés ou émoussés.
- Avant de commencer à travailler, veuillez toujours vérifier le bon assemblage des appareils à utiliser (p. ex. les vissages).
- Serrer fermement les pièces à usiner.
- Veillez à la stabilité des appareils employés ainsi qu'à votre propre stabilité.
- Observez les données de vitesse de rotation minimum et maximum ainsi que le sens de rotation tels qu'indiqués sur l'article, l'emballage ou dans le mode d'emploi des appareils et outils utilisés.
- Utilisez les outils seulement pour les travaux qui leur sont désignés.
- N'enlevez jamais les dispositifs protecteurs d'origine.
- Faites attention à ce que vos vêtements soient bien ajustés au corps (en particulier les manches) et protégez vos cheveux.
- Veillez à ménager l'ouïe lors de travaux bruyants.
- Lors de travaux entraînant des poussières, des copeaux, des vapeurs ou des étincelles, veillez à porter des lunettes et un masque buco-nasal de protection.
- Ne travaillez jamais en direction de votre corps.
- N'engagez jamais la main dans une machine en marche.
- Prenez garde à ce que tous les appareils électriques soient protégés de l'humidité et de la poussière.
- Interdisez aux enfants l'accès de votre atelier et conservez vos appareils et outils dans un endroit verrouillé.
- Ne laissez jamais des personnes inexpérimentées travailler avec vos appareils et outils sans instructions ou sans surveillance.
- Travaillez toujours avec organisation et concentration.
- Maintenez votre lieu de travail ordonné.
- Utilisez exclusivement les pièces de rechange wolcraft® originales.

## Veiligheidstips

- Lees voor gebruik in ieder geval de veiligheidsvoor- schriften van de machines.
- Deze apparaten moeten aan de VDE-richtlijnen beantwoorden. Apparaten vanaf het bouwjaar 1995 moeten een CE-teken hebben.
- Verwijdert u in principe de netstekker:
  - voor het verwisselen van apparaten
  - voor het verwisselen van werkstukken
  - voor onderhoudswerkzaamheden
  - wanneer het apparaat niet gebruikt wordt
- Controleer voordat u begint of het apparaat en het gereedschap goed werken. Werk nooit met beschadigd of stomp gereedschap.
- Controleer voordat u met uw werkzaamheden begint of het apparaat dat u wilt gebruiken goed vast zit (bijv. schroefverbindingen).
- Span het te bewerken gedeelte vast.
- Let erop dat u in een veilige stand staat. Dit geldt ook voor de apparaten die u gebruikt.
- Let bij alle apparaten en al het gereedschap dat u gebruikt op de gegevens m.b.t. min./max. toerental en de draairichting die op het produkt, de verpakking of in de gebruiksaanwijzing staan.
- Gebruik gereedschap alleen voor het doel waarvoor het geschikt is.
- Verwijder nooit de veiligheidsvoorzieningen.
- Zorg voor goed passende kleding (vooral an de mouwen) en bescherm uw haren.
- Bescherm uw oren bij werkzaamheden die veel lawaai maken.
- Draag bij werkzaamheden waarbij stof, splinters, stoom of vonken ontstaan een veiligheidsbril en een mond/neusbescherming.
- Werk nooit naar het lichaam toe.
- Pak nooit in lopende apparaten.
- Let erop dat alle elektrische apparaten tegen water, stof en vochtigheid zijn beschermd.
- Houd kinderen van uw werkplaats vandaan en berg uw apparaten en gereedschap veilig op.
- Laat nooit mensen zonder ervaring of zonder toezicht met uw apparaten en gereedschap werken.
- Werk altijd systematisch en geconcentreerd.
- Houd u werkplaats altijd netjes in orde.
- Gebruik alleen originele reserveonderdelen van wolcraft®.

## Istruzioni di sicurezza

- Osservare assolutamente le norme di sicurezza del produttore dei Vostri apparecchi propulsori.
- Gli apparecchi devono essere conformi alle direttive VDE. Gli apparecchi con anno di costruzione a partire dal 1995 devono avere un marchio CE.
- Estrarre sempre la spina di allacciamento alla rete:
  - prima di cambiare apparecchi
  - prima di cambiare pezzi
  - prima di eseguire lavori di manutenzione
  - quando l'apparecchio non viene usato.
- Prima di ogni avviamento verificare l'efficienza di funzionamento degli attrezzi e degli utensili. Non azionare mai utensili danneggiati o spuntati.
- Prima di ogni avviamento accertarsi che gli attrezzi usati siano esattamente montati (per es. raccordi filettati).
- Bloccare il pezzo da lavorare.
- Accertarsi che sia l'operatore che gli apparecchi da usare siano stabilmente sicuri.
- In quanto agli apparecchi ed utensili da usare osservare i dati sul regime di rotazione min. e max. e sul senso di rotazione, riportati sull'opuscolo d'uso e manutenzione, sul prodotto o sulla confezione.
- Non servirsi degli utensili per usi impropri.
- Non asportare in alcun caso i dispositivi di protezione applicati.
- Non indossare abbigliamento largo (soprattutto le maniche) e proteggere i capelli.
- Utilizzare auricolari per lavori troppo rumorosi.
- Utilizzare occhiali protettivi e un bavaglio per bocca e naso per lavori, in cui vengano prodotti polvere, trucioli, vapori o scintille.
- Non orientare gli attrezzi verso il proprio corpo.
- Non infilare le mani in attrezzi funzionanti.
- Proteggere tutti gli apparecchi elettrici da infiltrazioni di umidità, dalla polvere e dal bagnato.
- Tenere lontano i bambini e custodire gli apparecchi e gli utensili in luogo sicuro.
- Impedire a persone inesperte di utilizzare gli attrezzi senza opportune istruzioni o senza sorveglianza.
- Per il lavoro usare concentrazione e procedere secondo un piano preciso.
- Tenere in ordine il posto di lavoro.
- Utilizzare solo ricambi originali wolcraft®.

## Indicaciones de seguridad

- Rogamos tener en cuenta las normas de seguridad del fabricante, relativas a sus máquinas motrices.
- Estos aparatos deben corresponder a las normas VDE. Los aparatos fabricados a partir del año 1995 tienen que llevar la marca CE.
- Hay que sacar siempre el enchufe:
  - antes de cambiar los aparatos
  - antes de cambiar las piezas de trabajo
  - antes de realizar trabajos de mantenimiento
  - al no utilizar el aparato.
- Antes de empezar a trabajar, comprueben si su aparato o herramienta está en perfectas condiciones. No trabajen nunca con herramientas defectuosas o desafiladas.
- Antes de empezar a trabajar, comprueben siempre el montaje correcto de los aparatos utilizados (por ejemplo uniones roscadas).
- La pieza de trabajo debe fijarse de forma segura.
- Asegúrense que la máquina y Vds. se encuentren siempre en una posición segura.
- Tengan en cuenta los datos de los aparatos y herramientas a utilizar, relativos al número de revoluciones mín./máx. y al sentido de giro, indicados en el mismo producto, el embalaje o en las instrucciones de manejo.
- Utilicen las herramientas sólo para el uso previsto.
- No retiren nunca los dispositivos de seguridad.
- No utilicen ropa ancha (especialmente mangas), que pueda introducirse en el aparato, y proteja su cabello.
- Protejan sus oídos en trabajos de mucho ruido.
- Utilicen gafas protectoras y una protección de boca/nariz en trabajos que desprendan polvo, virutas, vapores o chispas.
- No trabajen nunca en dirección hacia su cuerpo.
- No introduzcan nunca las manos en aparatos que estén funcionando.
- Todos los aparatos eléctricos se deben proteger contra el polvo y la humedad.
- No permitan la entrada de niños en su taller y guarden sus aparatos y herramientas en lugar seguro.
- No permitan que personas inexpertas trabajen con sus aparatos y herramientas sin vigilancia y sin haber recibido instrucción.
- Trabajen siempre según plan y de forma concentrada.
- Mantengan su lugar de trabajo ordenado.
- Utilicen sólo recambios originales wolcraft®.

P

## Avisos de segurança

- Observe impreterivelmente as prescrições de segurança do fabricante do seu motor de propulsão.
- Estes aparelhos deverão obedecer às directivas VDE. Aparelhos de fabrico a partir do ano de 1995 deverão incluir a marca CE.
- Em princípio, remova sempre a ficha da rede,
  - antes de trocar de aparelho
  - antes de trocar de ferramenta
  - antes de efectuar trabalhos de manutenção
  - sempre que não esteja a proceder à sua utilização.
- Antes de iniciar o trabalho, controle o funcionamento dos aparelhos e das ferramentas. Nunca trabalhe com ferramentas danificadas ou gastas.
- Antes de dar início ao trabalho, verifique sempre, se os aparelhos que pretende utilizar estão correctamente montados (por exemplo, uniões roscadas, etc.)
- Tenda sempre firmemente a peça a trabalhar.
- Tenha sempre cuidado, no que se refere a uma posição estável da sua própria pessoa e dos aparelhos a utilizar.
- Observe sempre os dados indicados no próprio produto, na embalagem ou nas instruções de operação, referentes ao número de rotações mínimo e máximo e ao sentido de rotação dos aparelhos e das ferramentas utilizados.
- Utilize sempre ferramentas para os fins, a que elas verdadeiramente se destinam.
- Nunca remova os dispositivos de protecção existentes.
- Precavenha, de modo a que o seu vestuário assente correctamente (especialmente no que diz respeito às mangas) e, proteja os cabelos.
- Proteja os ouvidos, ao efectuar trabalhos, que dão origem a forte ruído.
- Utilize óculos de protecção e um dispositivo de protecção para boca/nariz, em todos os trabalhos, dos quais resulte a produção de pó, aparas e vapores.
- Nunca trabalhe na direcção do corpo.
- Nunca toque em aparelhos em movimento.
- Preste atenção à protecção de aparelhos eléctricos contra a água, o pó e a humidade.
- Mantenha as crianças fora do alcance da sua oficina e mantenha aparelhos e ferramentas fora do alcance das mesmas.
- Nunca deixe pessoas inexperientes trabalhar com os seus aparelhos, sem a devida instrução prévia e fora de vigilância.
- Trabalho sempre segundo o plano e com toda a concentração.
- Mantenha o seu local de trabalho arrumado.
- Só utilize peças sobressalentes de fabrico original wolcraft®.

DK

## Sikkerhedstips

- Overhold altid sikkerhedsforskrifterne fra fabrikanten af Deres drivmaskiner.
- Disse redskaber skal være i overensstemmelse med VDE-bestemmelserne. Redskaber fra og med 1995 skal være CE-mærket.
- De bør altid trække stikket ud
  - før skift af redskaber
  - før skift af arbejdsemner
  - før vedligeholdelsesarbejder
  - nær drejebænken ikke er i brug
- Kontroller apparaternes og værktøjets funktionsevne før De begynder at arbejde. Der bør aldrig benyttes beskadiget eller sløvt værktøj.
- Kontroller om de anvendte apparater er monteret rigtigt, før De begynder at arbejde. (f. eks. skruenor- bindinger).
- Spænd arbejdsemnet fast
- Sørg for, at De selv og de apparater der anvendes altid står sikkert.
- Overhold altid de angivelser for max./min. omdrejningstal og drejningsretning, som er angivet på værktøjet selv, dets forpakning eller i betjeningsvejledningen.
- Værktøjet bør kun benyttes efter dets egentlige bestemmelse.
- Eksisterende beskyttelsesanordninger må aldrig fjernes.
- Sørg for at bære tætsiddende tøj (dette gælder især ærmerne) og beskyt Deres hår.
- Beskyt hørelsen ved arbejder, som forårsager meget støj.
- Bær altid beskyttelsesbriller, faste beskyttelseshandsker og mund/næseskyttelse ved arbejder som forårsager støv, spåner, dampe eller gnister.
- Arbejd aldrig henimod kroppen.
- Grib aldrig ind i arbejdende apparater.
- Sørg for, at alle elektriske apparater er beskyttet mod fugtighed, støv og væde.
- Børn bør ikke opholde sig i Deres værksted og Deres apparater bør opbevares utilgængeligt for uvedkommende.
- De bør aldrig lade uerfarne arbejder med Deres apparater el. værktøj uden instruktion og opsyn.
- Arbejd altid efter plan og koncentreret.
- Sørg altid for orden, hvor De arbejder.
- Anvend kun originale wolcraft® reservedele.

S

## Säkerhetstips

- Läs noga igenom säkerhetsföreskrifterna från tillverkaren för dina maskiner (t.ex. bormaskin, vinkelslipmaskin osv.).
- Maskinerna måste överensstämma med VDE-riktlinjerna. Maskiner fr.o.m. tillverkningsår 1995 ska vara försedda med CE-tecken.
- Drag alltid ut stickkontakten:
  - före verktygsbyte
  - före byte av arbetsstycke
  - före servicearbete
  - när maskinen ej är i drift
- Kontrollera att maskinerna och verktygen fungerar innan du börjar arbeta med dem. Använd aldrig skadade eller slöa verktyg.
- Kontrollera alltid att maskinerna är riktigt monterade innan du börjar arbetet (t.ex. skruvförband).
- Spänn fast arbetsstycket som ska bearbetas.
- Försäkra dig alltid om att både maskinerna och du själv står stadigt.
- Läs igenom uppgifterna om minimi- och maximivartal och rotationsriktning. Dessa hittar du antingen på maskinen, förpackningen eller i bruksanvisningen.
- Använd verktygen endast till det de är gjorda för.
- Tag aldrig bort några skyddsanordningar.
- Försäkra dig om att inga delar av klädesplagg hänger lösa (spec. ärmor) och skyddar ditt hår.
- Använd öronskydd vid arbeten som förorsakar mycket buller.
- Använd alltid skyddsglasögon, fasta skyddshandskar och mun-/näskydd vid arbeten där damm, spån, ångor eller gnistor kan uppstå.
- Arbeta aldrig i riktning mot dig själv.
- Grip aldrig tag i maskiner som är igång.
- Se till att alla elektriska apparater är skyddade mot väta, damm och fukt.
- Se till att barn inte kommer i närheten av hobbyverkstaden och förvara dina maskiner på säker plats.
- Låt aldrig oerfarna personer arbeta med maskinerna utan handledning eller uppsikt.
- Arbeta alltid planmässigt och koncentrerat.
- Håll alltid arbetsplatsen i ordning.
- Använd endast originalreservdelar från wolcraft®.

## Turvaohjeet

- Noudata ehdottomasti käyttökoneittesi valmistajien antamia turvamääräyksiä.
- Näiden laitteiden on vastattava VDE-määräyksiä. Vuonna 1995 tai sen jälkeen valmistetuissa laitteissa on oltava CE-merkki.
- Vedä aina pistoke pistorasiasta:
  - ennen laitteiden vaihtoa
  - ennen työstettävien laitteiden vaihtoa
  - ennen huoltotöitä
  - kun et käytä laitetta.
- Ennen töiden aloittamista tarkista laitteiden ja työkalujen kunto. Älä milloinkaan käytä rikkinäistä tai tylsää työkalua.
- Tarkista aina ennen töiden aloittamista, että käytettävät laitteet (esim. niiden ruuviliitokset) on oikein asennettu.
- Kiinnitä työstettävä kappale hyvin.
- Huolehdi siitä, että työskennelläsi seisot tukevasti, ja että laitteet ovat varmasti paikoillaan.
- Laitteita tai työkaluja käytettäessä noudata tuotteessa, pakkauksessa tai käyttöohjeissa annettuja kierrosluvun ja pyörimissuunnan minimi- ja maksimiarvoja.
- Käytä työkaluja vain niiden alkuperäiseen tarkoitukseen.
- Älä poista milloinkaan suojalaitteita.
- Huolehdi siitä, että vaateesi (erityisesti hihat) ovat kehoa myötäilevät ja suojaavat myös hiuksesi.
- Suojaa korvasi melulta, jos työ on kovaäänistä.
- Käytä kaikissa töissä, joiden yhteydessä syntyy pölyä, lastuja, höyryjä tai kipinöitä, suojalaseja ja suu-/nenäsuojusta.
- Älä milloinkaan työskentele itseesi päin.
- Älä milloinkaan tartu käynnissä oleviin koneisiin.
- Huolehdi siitä, että suojattu kastumiseita, pölyitä ja kosteudesta.
- Pidä lapset loitolla työpajasta ja säilytä laitteet ja työkalut turvallisessa paikassa.
- Älä milloinkaan päästä aloittelijoita yksin tai ilman ohjausta laitteiden ja työkalujen pariin.
- Suorita työt aina suunnitelmallisesti ja keskittyneesti.
- Pidä työpaikkasi aina järjestyksessä.
- Käytä vain alkuperäisiä wolfcraft®-varaosia.

## Tips for sikkerheten

- Følg sikkerhetsforskriftene til produsentene av Deres drivmaskine.
- Dette utstyret må være i henhold til VDE-retningslinjene. Utstyr som er produsert etter 1995 må ha et CE-tegn.
- Stikkkontakten bør generelt trekkes ut:
  - før ombytting av utstyr
  - før ombytting av arbeidsstykker
  - før vedlikeholdsarbeider
  - ved ikke-bruk
- Kontroller utstyrets og verktøyets funksjonsdyktighet før arbeidet settes i gang. Det må aldri arbeides med ødelagt eller sløvt verktøy.
- Kontroller alltid før arbeidsstart at utstyret som skal brukes er riktig montert (f.eks. skruforbindelser).
- Spenn fast delen som skal bearbeides.
- Påse at både De selv og utstyret som skal benyttes står støtt.
- Overhold dataene på produktet, emballasjen eller i bruksanvisningen hva angår min-/maks. omdreiningstal og dreieretning for utstyret og verktøyet som skal benyttes.
- Bruk verktøyet kun i henhold til det opprinnelige bruksformål.
- Beskyttelsesinnretninger må aldri fjernes.
- Sørg for å bruke tettsittende klær (særlig ermene) og beskytt håret.
- Beskytt hørselen ved arbeider som forårsaker stor støy.
- Bruk beskyttelsesbriller og en munn-/nesebeskyttelse ved alle arbeider som forårsaker støv, spon, damp eller gnister.
- Arbeid aldri mot kroppen.
- Grip aldri inn i løpende apparater.
- Påse at alle elektriske apparater er beskyttet mot væte, støv og fuktighet.
- Hold barn unna verktøyet, og oppbevar utstyret og verktøyet på et sikkert sted.
- La aldri uerfarne personer arbeide med apparatene og verktøyet uten veiledning eller oppsikt.
- Det må alltid arbeides på en målrettet og konsentrert måte.
- Hold orden på Deres arbeidsområde.
- Bruk kun originale wolfcraft®, -reservedeler.

## Instrukcja bezpieczeństwa pracy

- Proszę bezwzględnie przestrzegać zasad bezpieczeństwa ustalonych przez producenta.
- Urządzenia odpowiadają przepisom VDE = Związku Elektrotechników Niemieckich. Urządzenia wyprodukowane po roku 1995 muszą posiadać certyfikat CE.
- Obowiązkowo wyciągnąć wtyczkę z gniazdka sieci zasilającej:
  - przed wymianą urządzeń lub narzędzi
  - przed wymianą obrabianych przedmiotów
  - przed konserwacją lub regulacją
  - po zakończeniu pracy.
- Przed rozpoczęciem pracy sprawdzić stan techniczny urządzeń i narzędzi. Nigdy nie używać uszkodzonych i tępych narzędzi.
- Przed rozpoczęciem pracy sprawdzić prawidłowość montażu urządzenia (np. połączenia śrubowe).
- Zapewnić należyte oparcie obrabianego przedmiotu lub jego zamocowanie.
- Zapewnić w miejscu pracy należyte i pewne podłoże dla siebie i używanych urządzeń.
- Uwzględnić dane techniczne podające szybkość obrotową oraz kierunek obrotów, zawarte w instrukcjach obsługi, na opakowaniach lub urządzeniu.
- Używać narzędzia zgodnie z ich przeznaczeniem.
- Nigdy nie usuwać wyposażenia urządzeń związanego z bezpieczeństwem pracy (np. wszelkiego rodzaju osłon).
- Prz pracy nie nosić luźnej odzieży (rękawy), jak również chronić włosy przed kontaktem z maszyną (np. przez nakrycie głowy).
- W przypadku dużego nasilenia dźwięku podczas wykonywanych prac, stosować środki ochrony słuchu.
- Podczas prac powodujących wytwarzanie kurzu, wiórów, gazów oraz iskiek należy zakładać okulary ochronne i maskę chroniącą drogi oddechowe.
- Uważać by kierunek pracy narzędzia nie mógł być przyczyną okaleczenia ciała.
- Proszę nie pracować w kierunku ciała.
- Nie dotykać pracujących narzędzi.
- Chronić urządzenia elektryczne przed działaniem wilgoci i kurzu.
- Uniemożliwić dzieciom kontakt z urządzeniami, narzędziami i wyposażeniem Waszego warsztatu.
- Nie pozwalać osobom niedoświadczonym na pracę urządzeniami i narzędziami bez nadzoru.
- Podczas wykonywania prac należy zachować pełną koncentrację.
- Miejsce pracy utrzymywać w należyłym porządku.
- Używać tylko oryginalne części zamienne firmy wolfcraft®.



GR

## ΥΠΟΔΕΙΞΕΙΣ ΑΣΦΑΛΕΙΑΣ

- Λάβετε οπωσδήποτε υπόψιν σας τις οδηγίες ασφαλείας του κατασκευαστή του μηχανήματος
- Αυτά τα εργαλεία πρέπει να τηρούν τις προδιαγραφές VDE. Μηχανήματα έτους κατασκευής 1995 πρέπει να έχουν το σήμα CE.
- Αποσυνδέετε το μηχάνημα από την μπρίζα:
  - πριν από το μοντάρισμα άλλων μηχανημάτων ή εργαλείων
  - πριν από εργασίες συντήρησης
  - κατά την μη χρησιμοποίησή τους
- Ελέγξτε πριν από κάθε εργασία την λειτουργικότητα των μηχανημάτων και εργαλείων. Μην εργάζεστε ποτέ με φθαρμένα ή χαλασμένα εργαλεία.
- Ελέγξτε πριν από κάθε εργασία το σωστό μοντάρισμα των προς χρήση μηχανημάτων (π.χ. σωστό σφίξιμο βιδών).
- Σταθεροποιήστε το προς επεξεργασία υλικό.
- Φροντίστε για την σταθερότητα του μηχανήματος.
- Προσέξτε κατά την διάρκεια των εργασιών την σταθερότητα των μηχανημάτων.
- Προσέξτε στα προς χρησιμοποίηση μηχανήματα και εργαλεία τις ενδείξεις για το μέγιστο/ελάχιστο αριθμό εμβολών που αναγράφονται πάνω στα προϊόντα, στην συσκευασία ή στις οδηγίες χρήσης.
- Χρησιμοποιείτε τα εργαλεία μόνο για το σκοπό που έχουν κατασκευαστεί.
- Μην απομακρύνετε υπάρχοντα μέτρα ασφαλείας
- Φροντίστε για την κατάλληλη ενδυμασία και προστατεύστε τα μαλλιά σας.
- Προστατεύστε την ακοή σας κατά την διάρκεια θορυβοδών εργασιών.
- Χρησιμοποιείτε κατά την διάρκεια εργασιών που δημιουργούν σκόνη, ρινίσματα, ατμούς ή σπινθήρες μια μάσκα προστασία, γάντια προστασίας και μάσκα αναπνοής.
- Μην ακουμπάτε τα εν λειτουργία μηχανήματα.
- Προφυλάξτε τα ηλεκτρικά μηχανήματα από υγρασία και σκόνη.
- Κρατήστε τα παιδιά μακριά από τον τόπο εργασίας σας και φυλάξτε σε σίγουρο μέρος τα μηχανήματα και εργαλεία.
- Μην επιτρέπετε σε άπειρους να χρησιμοποιούν τα μηχανήματα και εργαλεία χωρίς καθοδήγηση ή επίβλεψη.
- Εργάζεστε μεθοδικά και συγκεντρωμένα.
- Κρατήστε τον χώρο εργασίας σας σε τάξη.
- Χρησιμοποιείτε μόνον αυθεντικά ανταλλακτικά wolcraft®.

TR

## Emniyet Kuralları

- Torna tezgahınızı kullanırken üretici firmanın belirlediği emniyet kurallarına mutlaka dikkat ediniz.
- Bu makinaların VDE-Standardlarına uygun olması gerekir. 1995 yılından itibaren üretilen makinaların CE-mühürlü olması gerekir.
- Prensip olarak fişi çekiniz:
  - makinaları değiştirmeden önce
  - işlenen parçaları değiştirmeden önce
  - bakımdan önce
  - kullanım dışında
- Çalışmaya başlamadan önce makinaların ve takımların işlevini kontrol ediniz. Asla bozuk veya körelmiş aletlerle çalışmayınız.
- Çalışmaya başlamadan önce daima kullanılan aletlerin doğru monte edilip edilmediğini kontrol ediniz (Örneğin : civata bağlantılarını).
- İşlenen parçayı sıkıca sabitleyiniz.
- Kullanılan makinaların ve kendinizin düz bir zemin üzerinde bulunmanıza dikkat ediniz.
- Makinaları ve aletleri kullanırken, kullanma talimatnamesindeki, ürünün veya ambalajın üzerindeki min./max. strok sayısına dikkat ediniz.
- Takımları sadece kullanım amaçlarına göre kullanınız.
- Asla koruyucu düzenleri sökmeyiniz.
- İş elbisenizin (özellikle kolların) vücudunuza bitişik olmasına özen gösteriniz ve saçlarınızı koruyunuz.
- Aşırı gürültülü işlerde kulaklarınızı koruyunuz.
- Toz, çapak, talaş, duman ve kıvılcım çıkan bütün işlerde koruyucu gözlük, iş eldiveni ve maske kullanınız.
- Asla hareket halindeki makinalara dokunmayınız.
- Bütün elektrikli aletlerin nem, su ve tozdan korunmasına dikkat ediniz.
- Çocukları atelyenizden uzak tutunuz. Aletlerinizi ve takımlarınızı emniyetli yerlerde saklayınız.
- Acemi kişilerin yalnız başına alet ve takımlarınızla çalışmasına izin vermeyiniz.
- Her zaman planlı ve konsantre çalışınız.
- Çalışma sahanızı düzenli tutunuz.
- Sadece orjinal wolcraft® yedek parçaları kullanınız.

D

## 5 Jahre Garantie wolcraft® Garantie

Liebe Heimwerkerin, lieber Heimwerker, Sie haben ein hochwertiges wolcraft®-Produkt erworben, das Ihnen viel Freude beim Heimwerken bringen wird. wolcraft®-Produkte entsprechen hohem technischem Standard und durchlaufen, bevor sie in den Handel gelangen, intensive Entwicklungs- und Testphasen. Während der Serienfertigung sichern ständige Kontrollen und regelmäßige Tests den hohen Qualitätsstandard. Solide technische Entwicklungen und zuverlässige Qualitätskontrollen geben Ihnen die Sicherheit einer richtigen Kaufentscheidung. Auf das erworbene wolcraft®-Produkt gewähren wir Ihnen

### 5 Jahre Garantie

Sollten innerhalb der Garantiezeit Schäden auftreten, die auf Materialfehler zurückzuführen sind, leistet wolcraft® unentgeltlich Ersatz. Die Garantiefrist beginnt mit dem Kaufdatum. Bitte lassen Sie unbedingt die Garantiekarte vollständig ausfüllen bzw. bewahren Sie die Rechnung gut auf. Voraussetzung für die Einhaltung dieser Garantiezusage ist die ausschließliche Nutzung der erworbenen Geräte im Heimwerkbereich, eine sachgerechte Bedienung und die Verwendung von original wolcraft®-Ersatzteilen. Garantieansprüche können nur mit der vollständig ausgefüllten Garantiekarte geltend gemacht werden.

(GB)

## **5 years Guarantee** **wolcraft® Guarantee**

Dear DIY enthusiast,

You have purchased a high-quality wolcraft® appliance which we know you will enjoy using. wolcraft® appliances are built to high technical standards and undergo intensive development and testing before leaving the factory. Constant checks and regular tests during their production ensure a high standard of quality. Sound technical developments and reliable quality assurance give you the certainty that you have made the right purchase decision. For this wolcraft® product we give you a

### ***five-year guarantee.***

Should your appliance fail during the period of guarantee due to a material fault, we will replace it free of charge. The guarantee starts on the date of purchase. Please ensure that the guarantee card is filled out in full or keep the bill in a safe place. The validity of this guarantee is subject to the condition that the appliance is used only for DIY work around the home, that it is handled properly and that only spare parts from wolcraft® are used. No claims will be recognised under guarantee unless the details on the guarantee card are complete.

(F)

## **5 Années de Garantie** **wolcraft® Garantie**

Ami bricoleur,

Vous venez d'acheter un produit wolcraft® de haute qualité qui vous apportera beaucoup de satisfactions lors de vos travaux de bricolage. Les produits wolcraft® possèdent un haut standard technologique et passent, avant l'expédition aux revendeurs, par des phases de test et de développement intensifs. Pendant la fabrication en série, des contrôles permanents et des tests réguliers assurent le maintien du haut standard de qualité. La conception technique sérieuse et les contrôles de qualité fiables vous garantissent un excellent achat. Pour le produit wolcraft® que vous venez d'acheter nous délivrons:

### ***5 années de garantie***

Endéans ces cinq années, le matériel présentant des défauts sera remplacé par wolcraft®. Le délai de garantie prend cours à la date mentionnée sur la facture d'achat. Veuillez faire remplir complètement la carte de garantie et conservez soigneusement la facture. Cette garantie n'est valable qu'en cas d'utilisation des machines pour des travaux domestiques, et le suivi scrupuleux du mode d'emploi ainsi que l'usage de pièces de rechange wolcraft® originales. La revendication de garantie doit être accompagnée de la carte de garantie dûment remplie.

(NL)

## **5 Jaar Garantie** **wolcraft® Garantie**

Beste doe-het-zelver,

U hebt een hoogwaardig wolcraft®-produkt gekocht, waarvan U bij het doe-het-zelven werk veel plezier zult hebben. wolcraft®-produkten stemmen met een hoge technische standaard overeen en moeten voordat ze in de handel komen intensieve ontwikkelings- en testfasen doormaken. Gedurende de serieproductie zorgen voortdurende controles en regelmatige tests voor een hoge kwaliteitsstandaard. Degelijke technische ontwikkelingen en betrouwbare kwaliteitscontroles geven U de zekerheid voor de juiste koopbeslissing. Voor het gekochte wolcraft®-produkt geven wij U

### ***5 jaar garantie***

Indien binnen de garantietermijn storingen optreden als gevolg van materiaalfouten, wordt het beschadigde deel gratis door wolcraft® vervangen. De garantietermijn begint op de koopdatum. Laat de garantietaal in ieder geval geheel invullen of bewaar de rekening. Voorwaarden om de garantietaal toezegging na te komen zijn, dat het gekochte apparaat uitsluitend voor doe-het-zelven wordt gebruikt, dat het apparaat vakkundig wordt bediend en dat uitsluitend originele wolcraft® reservonderdelen worden gebruikt. Garantieaanspraken kunnen alleen met een geheel ingevulde garantietaal gedaan worden.

I

## **Garanzia di 5 Anni wolfcraft® Garanzia**

Egredi utenti,  
avete acquistato un prodotto wolfcraft® di alta qualità che non mancherà di soddisfarVi in tutti i lavori domestici. I prodotti wolfcraft® vantano uno standard tecnico molto elevato e vengono sottoposti, prima di entrare in commercio a fasi di sviluppo e test intensivi. Controlli continui e test regolari, durante la produzione in serie, assicurano l'alta qualità standard. Pertanto solidi sviluppi tecnici e controlli di qualità affidabili, Vi daranno la sicurezza di una scelta d'acquisto giusta. Per l'acquisto di prodotti wolfcraft® Vi concediamo una

### **garanzia di 5 anni**

Qualora entro questi periodi di garanzia dovessero presentarsi guasti dovuti al materiale o a difetti di produzione, la wolfcraft® provvederà alla sostituzione gratuita. Il periodo di garanzia ha inizio dalla data di acquisto. Vi preghiamo pertanto di far Vi assolutamente compilare debitamente il tagliando di garanzia e di conservare la fattura. Affinchè la garanzia venga riconosciuta, bisogna tener presente alcune condizioni: usare l'apparecchio acquistato solo a scopi domestici, usare l'apparecchio adeguatamente, usare esclusivamente pezzi di ricambio originali wolfcraft®. Richieste di garanzia possono essere riconosciute solo dietro presentazione del tagliando di garanzia debitamente compilato.

E

## **5 Años de Garantía Garantía wolfcraft®**

Estimados clientes:

Acaban de adquirir un valioso producto wolfcraft® que les causará mucha satisfacción en el bricolage. Los productos wolfcraft® tienen una alta tecnología estándar y están sometidos a pruebas de desarrollo y fases de control antes de ser lanzados al mercado. Los controles y pruebas continuas durante la fabricación en serie, aseguran el alto nivel de calidad y les da a Vds. la seguridad de haber tomado la decisión correcta al elegir un producto wolfcraft®, para el cual les concedemos una

### **Garantía de 5 años**

wolfcraft® suministrará los repuestos gratis, siempre y cuando sean defectos del material y estén dentro del periodo de garantía, el cual comienza con la fecha de la compra. Por este motivo deben asegurarse de que su tarjeta de garantía esté debidamente rellena o bien deben guardar la factura.

Condiciones de garantía: Que el equipo se haya usado según instrucciones, única y exclusivamente para el bricolage, y sólo les hayan puesto repuestos originales wolfcraft®. Para hacer uso de su derecho de garantía, deben presentar la tarjeta de garantía debidamente cumplimentada.

P

## **5 anos de garantia Garantia wolfcraft®**

Querido amador e amadora de bricolage,

Adquiriu um produto da wolfcraft® de elevado valor, que lhe irá proporcionar grande prazer na bricolage caseira. Os produtos da wolfcraft® correspondem a um nível técnico elevado e passam por fases intensivas de desenvolvimento e de exame antes de serem comercializados. Durante a produção em série efectuamos controlos constantes e testes regulares que asseguram o elevado nível de qualidade. Desenvolvimentos técnicos sólidos e controlos de qualidade competentes conferem-lhe a segurança de ter tomado a decisão de compra acertada. Ao produto wolfcraft® adquirido conferimos-lhe uma

### **garantia de 5 anos**

Se surgirem danos dentro do periodo de garantia, que tenham origem em falhas do material, a wolfcraft® concede substituição gratuita. O prazo da garantia inicia-se com a data de compra. Mande preencher impreterivelmente o cartão de garantia de forma completa e guarde bem a factura. Condição para manter a confirmação de garantia é a utilização exclusiva dos aparelhos adquiridos na área de bricolage, uma operação adequada e a utilização de peças sobresselentes originais da wolfcraft®. Direitos de garantia só podem ser validados com um cartão de garantia preenchido de forma completa.

DK

## **5 års Garanti**

### **wolcraft® Garanti**

Kære hobbysnedker,

De har købt et kvalitetsprodukt, som De vil have meget glæde af ved gør-det-selv-arbejdet. wolcraft®-produkter holder høj teknisk standard og gennemgår, intensive udviklings- og testfaser før de kommer i handelen. Under serieproduktionen sikrer den stadige kontrol og de regelmæssige tests den høje kvalitetsstandard. Solide tekniske udviklinger og effektive kvalitetskontroller giver Dem sikkerhed for, at De har købt det rigtige produkt. Vi yder

### **5 års garanti.**

Opstår der skader inden for dette tidsrum, der kan føres tilbage til materialet eller forarbejdningsfejl, ombytter wolcraft® produktet uden omkostninger for Dem. Garantiperioden begynder med købsdatoen. Sørg for, at garantikortet er udfyldt korrekt og opbevar regningen. Forudsætning for indfrielse af dette garantiløfte er, at det købte apparat udelukkende benyttes til hobbyarbejder, at det betjenes forskriftsmæssigt og at der udelukkende anvendes originale wolcraft® reservedele. Garantikrav kan kun gøres gældende, når garantikortet er komplet udfyldt.

S

## **5 års Garanti**

### **wolcraft® Garanti**

Till hobbysnickaren!

Vi gratulerar till Er nya kvalitetsprodukt från wolcraft® som vi hoppas att Ni kommer att ha stor nytta av i hobbyarbetet. wolcraft®-produkter håller en hög teknisk standard och genomgår intensiva utvecklings- och testkontroller innan de kommer ut i handeln. Regelbundna kontroller och tester garanterar hög kvalitet på standard vid serietillverkning. En solid teknisk utveckling och tillförlitliga kvalitetskontroller är garantin fôt att Ni valt rätt. På denna wolcraft®-produkt lämnar vi

### **5 års garanti**

För skador som uppstår under garantitiden och som beror på materialfel garanterar wolcraft® kostnadsfri ersättning. Garantin gäller från och med köpdatumet. Var noga med att fylla i garantisedelns ordentligt eller förvara kvittot väl. Garantin förutsätter att maskinen används endast för hobbyarbete, att den sköts på sakkunnigt sätt samt att endast reservdelar från wolcraft® används. Garantianspråk kan endast ställas med fullständigt ifyllt garantisedel.

FIN

## **5 vuoden takuu**

### **wolcraft®-takuu**

Hyvä nikkari,

olet valinnut korkealaatuisen wolcraft®-tuotteen, josta Sinulla on varmasti paljon iloa. wolcraft®-tuotteet täyttävät tekniikan korkeat vaatimukset. Ne läpikäyvät ennen markkinoille tuloaan intensiivisen kehitys- ja testivaiheen. Sarjavalmistuksen aikana jatkuvat tarkastukset ja säännölliset testit huolehtivat laitteen korkeasta laadusta. Vakaa tekninen kehitys ja luotettava laadun tarkkailu antavat Sinulle varmuuden siitä, että olet tehnyt oikean valinnan. wolcraft® myöntää laitteelle

### **5 vuoden takuun**

Mikäli tänä aikana laitteessa esiintyy materiaalista tai valmistuksesta johtuvia vikoja, wolcraft® korvaa ne maksutta. Takuuaika alkaa ostopäivänä. Huolehdi siitä, että takuukortti on asianmukaisesti täytetty ja säilytä se huolellisesti laskun mukana. Myönnettävän takuun edellytyksenä on, että laitetta käytetään ainoastaan kotikäytössä käyttöohjeita noudattaen ja siinä käytetään vain alkuperäisiä wolcraft®-varaosia. Oikeus takuun alaiseen korvaukseen on voimassa ainoastaan täydellisesti täytettyä takuukorttia vastaan.

(N)

## **5 års garanti**

### **wolcraft® Garanti**

Kjære hobbysnekker

De har nå fått et høyverdig wolcraft® produkt, som de vil få stor glede av. wolcraft® produktene er av høy tekniske standard og gjennomgår intensive utviklings- og testfaser før de kommer i handelen. Under produksjonen sikrer hyppige kontroller og regelmessige tester en høy kvalitetsstandard. Solid teknisk utvikling og sikker kvalitetskontroll gir sikkerhet for en riktig kjøpsbeslutning.

På wolcraft® produktet De har kjøpt gir vi

### **5 års garanti.**

Dersom det innenfor garantitiden oppstår skader som kan føres tilbake til materialfeil, gir wolcraft® gratis erstatning. Garantifristen starter ved kjøpsdatoen. Pass på at garantikortet er fullstendig utfylt, og ta også godt vare på fakturaen. Forutsetning for garantioppfyllelsen er at det anskaffede apparatet utelukkende benyttes av hobbysnekkere, forskriftsmessig betjening og bruk av originale wolcraft® reservedeler. Garantikrav kan bare gjøres gjeldende med fullstendig utfylt garantikort.

(PL)

## **5 lat gwarancji**

### **wolcraft® gwarancja**

Droga Majsterkowiczko, drogi Majsterkowiczu. Nabyliście Państwo nasz wysokiej jakości wyrób wolcraft®, który przyniesie Wam wiele radości i satysfakcji w majsterkowaniu. Wyroby wolcraft® odpowiadają wysokiemu standardowi technicznemu i przed wprowadzeniem do sprzedaży podlegają intensywnym badaniom funkcjonalnym i jakościowym. Regularne testy i kontrole podczas cyklu produkcyjnego zapewniają wysoki poziom jakości wyrobów. Wysoko wykwalifikowany Ośrodek Doświadczalny i Kontrola Techniczna dają Państwu gwarancję zakupu produktu wysokiej jakości.

Na nabyte wyroby wolcraft® nabywca otrzymuje

### **5 lat gwarancji**

Jeżeli w okresie tego czasu w zakupionym przez Państwo wyrobie wystąpią nieprawidłowości, których powodem jest wada materiału, firma wolcraft® zobowiązuje się do wymiany uszkodzonych elementów swojego wyrobu. Rozpoczęciem okresu gwarancji jest data sprzedaży wyrobu. W związku z tym prosimy o sprawdzenie czy karta gwarancyjna została dokładnie i należycie wypełniona oraz o zachowanie rachunku kupna z naniesioną datą sprzedaży. W przypadku nieposiadania dokumentu z potwierdzoną datą sprzedaży, roszczenia gwarancyjne nie będą uwzględniane. Podstawą do uwzględnienia roszczeń gwarancyjnych jest używanie zakupionych wyrobów zgodnie z ich przeznaczeniem, prawidłowa obsługa oraz używanie tylko oryginalnych części zamiennych wolcraft®.

(GR)

## **5 χρόνια εγγύηση**

### **wolcraft® εγγύηση**

Αγαπητή πελάτισσα, αγαπητέ πελάτη, Αγοράσατε ένα υψηλής ποιότητας προϊόν, που θα σας προσφέρει εξαιρετική ικανοποίηση κατά την εργασία σας. Τα προϊόντα wolcraft® ανταποκρίνονται σε ένα υψηλό τεχνικό επίπεδο και πριν βγούν στο εμπόριο, διανύουν εντατικά στάδια εξέλιξης και δοκιμών. Κατά την διάρκεια της μαζικής παραγωγής πραγματοποιούνται διαρκείς έλεγχοι και δοκιμές, ώστε να εξασφαλίζεται η υψηλή ποιότητα. Η φερέγγυα τεχνική εξέλιξη και οι αξιόπιστοι έλεγχοι ποιότητας σας εξασφαλίζουν την σιγουριά μίας σωστής αγοράς. Σας προσφέρουμε για το προϊόν wolcraft®

### **5 χρόνια εγγύηση**

Εάν κατά την διάρκεια της εγγυητικής περιόδου εμφανιστούν ζημιές που οφείλονται σε ελαττώματα του υλικού, η εταιρεία wolcraft® σας προσφέρει δωρεάν ανταλλακτικά. Η διάρκεια εγγύησης αρχίζει από την ημέρα αγοράς. Παρακαλούμε να παραλάβετε την κάρτα εγγύησης ανελλιπώς συμπληρωμένη και να κρατήσετε την απόδειξη πληρωμής. Απαραίτητη προϋπόθεση για εγγύηση εκ μέρους μας είναι η αποκλειστική χρησιμοποίηση των μηχανημάτων ερασιτεχνικά, η σωστή χρήση και μεταχείριση ανταλλακτικών wolcraft®. Η προσφερόμενη εγγύηση ισχύει μόνο εάν φέρετε μαζί σας την κάρτα εγγύησης ανελλιπώς συμπληρωμένη.



## 5 Yıl Garanti

### wolfcraft® Garantisi

Sayın sanatkar,  
evdeki Hobi işlerinizde üzerinde zevkle çalışacağınız yüksek kaliteli bir wolfcraft® ürününü seçtiniz. Yüksek teknik standartlara uygun olan wolfcraft® ürünleri, satışa sunulmadan önce, sıkı bir geliştirme ve test safhasından geçiriliyor. Seri üretim sırasındaki daimi kontroller ve düzenli aralıklarla yapılan testler yüksek kalitenin standartlaşmasını sağlıyor. Yoğun teknik gelişmeler ve güvenilir kalite kontrolü size doğru bir alım kararı vermenin güvencesini sağlar. Seçtiğiniz wolfcraft® ürünü için size

## 5 Yıl Garanti

veriyoruz. wolfcraft® garanti süresi içerisindeki, malzeme hatası yüzünden meydana gelmiş olan hasarlar için ücretsiz yedek parça sağlar. Garanti süresi alım tarihi ile başlar. Lütfen garanti kartını tam anlamıyla doldurup, fatura ile birlikte iyi muhafaza ediniz. Bu garanti sadece satın alınan ürünlerin evdeki Hobi işlerinde, uygun kullanımında ve orjinal wolfcraft® yedek parçaları kullanıldığı takdirde geçerlidir. Garanti talebi sadece tam anlamıyla doldurulmuş garanti kartı bulunduğu sürece kabul edilir.

(D)

#### wolfcraft® GmbH

Wolff-Strasse  
D-56746 Kempenich  
Tel.: 00 49 (0) 26 55 510  
Fax: 00 49 (0) 26 55 511 80  
customerservice@wolfcraft.com  
Service-Hotline: 0 180-5 32 94 68

(A)

#### wolfcraft® GmbH

Hauffgasse 3-5  
A-1110 Wien  
Tel. 00 43 (1) 7 48 08 08-0  
Fax 00 43 (1) 7 48 08 08-11  
Kundendienst@woaut.wolfcraft.com

(F) (B)

#### wolfcraft® s.a.r.l.

Tour de Rosny II  
F-93 118 Rosny sous Bois Cedex  
Téléphone 00 33 (0) 1 48 12 29 30  
Téléfax 00 33 (0) 1 48 12 15 40  
customerservicefrance@wolfcraft.com

(CH)

#### m&b AG Verkaufssupport

Chollerstraße 3  
Postfach 301  
CH-6301 Zug  
Tel. 00 41-41-7 41 77 66  
Fax 00 41-41-7 41 65 20  
mail@verkaufssupport.ch

(GB)

#### wolfcraft® Ltd.

The Granary  
Walnut Tree Lane  
Sudbury  
Suffolk CO10 1BD  
Tel. 00 44 (0) 17 87 88 07 76  
Fax 00 44 (0) 17 87 31 03 67

(NL)

#### wolfcraft® Nederland

De Pinckart 54  
NL-5674 CC Nuenen  
Tel. 00 31 (0) 40 2 63 11 14  
Fax 00 31 (0) 40-2 63 11 15  
klantinfo@wod.wolfcraft.com

(CZ)

#### ELNAS s.r.o.

Oblekovice 394  
CZ-67181 Znojmo  
Tel. 00 420-515-22 01 26  
Fax 00 420-515-26 15 25  
info@elnas.cz

(I)

#### wolfcraft® srl.

Via San Francesco  
(Centro le Piazze)  
22066 Mariano Comense (Co)  
Tel. 00 39-0 31-7 50 900  
Fax 00 39-0 31-7 50 881  
servizioclienti@woi.wolfcraft.com

(S) (N) (FIN) (DK)

#### Floo Trading AB

Lilla Floo  
S-26942 Båstad  
Tel.: 00 46 (0) 43 17 60 20  
Fax: 00 46 (0) 43 17 56 75  
wolfcraft@flootrading.com  
www.flootrading.com

(E)

#### wolfcraft® España S.L.

##### Unipersonal

Parque Tecnológico Valencia  
Edificio Wellness 1  
Avda. Juan de la Cierva, 27  
E-46980 Paterna  
Teléfono 00 34-902 197 119  
Fax 00 34-902 197 120  
Atencioncliente@woe.wolfcraft.com

(H)

#### Audaxtrade Kft.

Ungvár utca 64-66  
HU-1142 Budapest  
Tel. 00 36-1-2 51 33 68  
Fax 00 36-1-2 51 33 68  
sales@audytrade.hu

(P)

#### Aquemofer - Imp. e Exp., Lda.

Av. Egas Moniz, Pav. B, Ap. 79  
P-2135 Samora Correia  
Tel. 00 351-263-65 92 90  
Fax 00 351-263-65 92 99  
aquemofer@clix.pt

(IL)

#### wolfcraft® Middle East Ltd.

P.O. Box 2428 · IL-Jerusalem  
Tel. 9 72-2-6 52 60 24  
Fax 9 72-2-6 52 95 13  
Handy: 9 72-50-52 06 49  
womea@netvision.net.il  
www.Wolfcraft.co.il

- D** wolcraft® Gerät:
- GB** wolcraft® equipment:
- F** Appareil wolcraft®:
- NL** wolcraft® apparaat:
- I** Apparecchio wolcraft®:
- E** Equipo wolcraft®:
- P** Aparelhos wolcraft®:
- DK** wolcraft® apparat:
- S** wolcraft® maskin:
- FIN** wolcraft® laite:
- N** wolcraft® apparat:
- PL** Wyrób wolcraft®:
- GR** Μηχάνημα wolcraft®:
- TR** wolcraft® Alet:
- D** Reklamationsgrund:
- GB** Reason for claim:
- F** Objet de la réclamation:
- NL** Reden voor de reclamatie:
- I** Motivo del reclamo:
- E** Motivo de la reclamación:
- P** Razão de reclamação:
- DK** Reklamationsgrund:
- S** Reklamationskäl:
- FIN** Syv valitukseen:
- N** Reklamasjonsgrunn:
- PL** Powód reklamacji:
- GR** Αιτία παραπόνων:
- TR** Talep sebebi:

---

---

---

---

---

---

- D Gekauft bei: Kaufdatum:
- GB Purchased from: Date of purchase:
- F Revendeur: Date de l'achat:
- NL Gekocht bij: Koopdatum:
- I Acquistato presso: Data d'acquisto:
- E Establecimiento de compra: Fecha de compra:
- P Comprado em: Data de compra:

- DK Købt hos: Købsdato:
- S Försäljare: Köpdatum:
- FIN Ostopaikka: Ostopäivä:
- N Kjøpt hos: kjøpsdato:
- PL Nazwa i adres sklepu: data sprzedaży:
- GR Αγοράστηκε στο: Ημερομηνία αγοράς:
- TR Satın alınan yer: Satın alın tarihi:

- D Datum, Firmenstempel, Unterschrift
- GB Date/ company stamp/ signature
- F Date/ Tampon de la maison/ Signature
- NL Datum, firmastempel, handtekening
- I Data, timbro del negozio, firma
- E Fecha, sello de la empresa y firma
- P Data, carimbo da firma, assinatura

- DK Dato, firmastempel, underskrift
- S Datum/ firmastämpel/ underskrift
- FIN Päiväys, firman leima, allekirjoitus
- N Dato, firmastempel, underskrift
- PL Data sprzedaży, pieczęćka firmowa, podpis
- GR Ημερομηνία, Σφραγίδα εταιρείας, Υπογραφή
- TR Tarih, Firma mühürü, imza

Kontrollnummer:

**wolcraft® GmbH**  
**D-56746 Kempenich**  
**Germany**  
**[www.wolcraft.de](http://www.wolcraft.de)**