



AK 35010



= 467



161 мм

Flakpanzer 38(t) German anti-aircraft tank

Немецкий зенитный танк Флакпанцер 38(t)



МАСШТАБ
SCALE
1:35
MAßSTAB

MADE IN RUSSIA

www.ark-models.org

Россия, Москва, 117545, а/я 1.

E-mail: info@ark-models.org

Немецкая зенитная самоходная установка (ЗСУ) на базе лёгкого танка Pz.Kpfw.38(t) Флакпанцер была разработана в конце 1943 года и затем серийно выпускалась до февраля 1944 года фирмой В.М.М. В открытой сверху неподвижной рубке устанавливалась 20-мм автоматическая зенитная пушка с круговым обстрелом Flak 38. Однако эффективность огня этой установки оказалась небольшой. Большая часть из 141 построенной машины принимала участие в боях на Западном фронте.

German self-propelled anti-aircraft gun (SPAAG) Flakpanzer 38(t) was derived from the Pz.Kpfw.38(t) light tank in late 1943 and had been in production by V.M.M. until February 1944. The open-top fixed cabin housed the Flak 38 2 cm traversing automatic gun, whose effectiveness proved to be low. Most of 141 vehicles built were used on the Western Front.

Внимание!

- Прежде чем приступать к сборке модели, внимательно ознакомьтесь с инструкцией.
- Детали следует отделять от литников ножом или другим режущим инструментом, соблюдая осторожность при работе с острыми предметами. Места среза деталей зачистите ножом или наждачной бумагой.
- Сборку модели производите согласно схеме. Для удобства каждая деталь на схеме сборки обозначена номером, соответствующим номеру на литниковой рамке.
- Модель рекомендуется окрашивать специальными красками для пластиковых моделей.
- Краски и клей в комплект не входят.
- Для сборки рекомендуется использовать специальный клей для пластиковых моделей.
- Используйте минимальное количество клея. Избегайте его попадания на окрашенные поверхности модели.

Осторожно!

- Только для детей старше 8 лет! Использование клея и красок - только под наблюдением взрослых.
- Не допускайте к рабочему месту детей младше 3 лет и домашних животных.
- После работы с моделью тщательно вымойте руки.
- Работайте в хорошо проветриваемом помещении, не допускайте вдыхания паров клея и краски. При работе с моделью не рекомендуется принимать пищу и курить.
- Не работайте в непосредственной близости от источников возгорания.
- Избегайте попадания клея и краски на кожу и слизистые оболочки. В случае попадания клея или краски на слизистые оболочки тщательно промойте место контакта проточной водой и немедленно обратитесь за медицинской помощью.
- Не допускайте попадания деталей в полость рта и пищевод. Если это произошло, немедленно обратитесь за медицинской помощью.

Метод нанесения декалей:

- Протрите поверхность модели влажной салфеткой.
- Вырежьте нужную декаль и погрузите её в тёплую воду на 20 секунд.
- Проверьте, отошла ли декаль от бумажной подложки.
- Приложите декаль к её месту на модели лицевой стороной вверх и аккуратно удалите подложку.
- При необходимости сместите декаль на её точное место влажными кончиками пальцев.
- Удалите лишнюю воду и пузырьки воздуха марлевым тампоном, слегка прижмите декаль.
- Когда декаль высохнет, удалите излишки клея возле декали влажным марлевым тампоном.

Attention! - Useful advice!

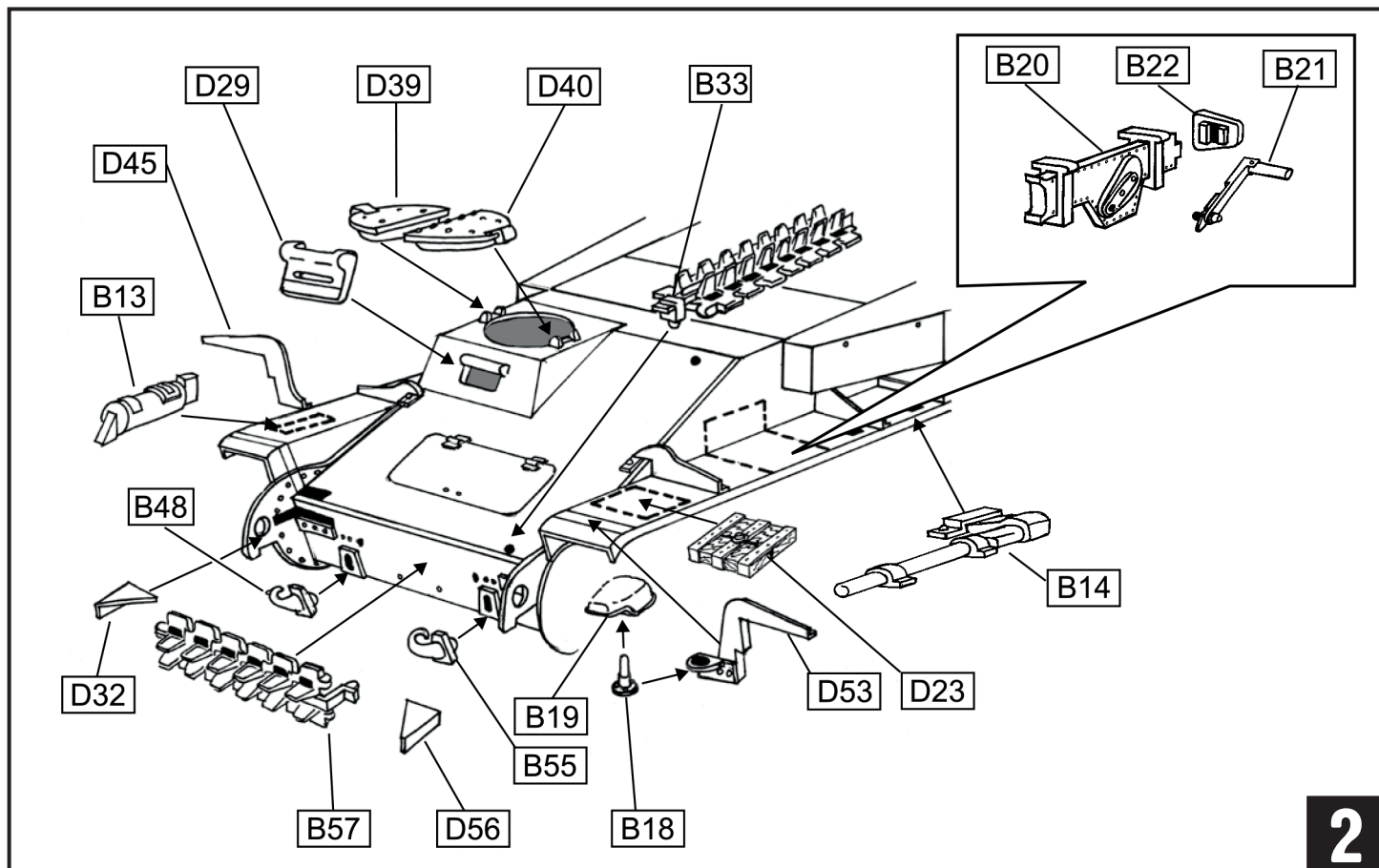
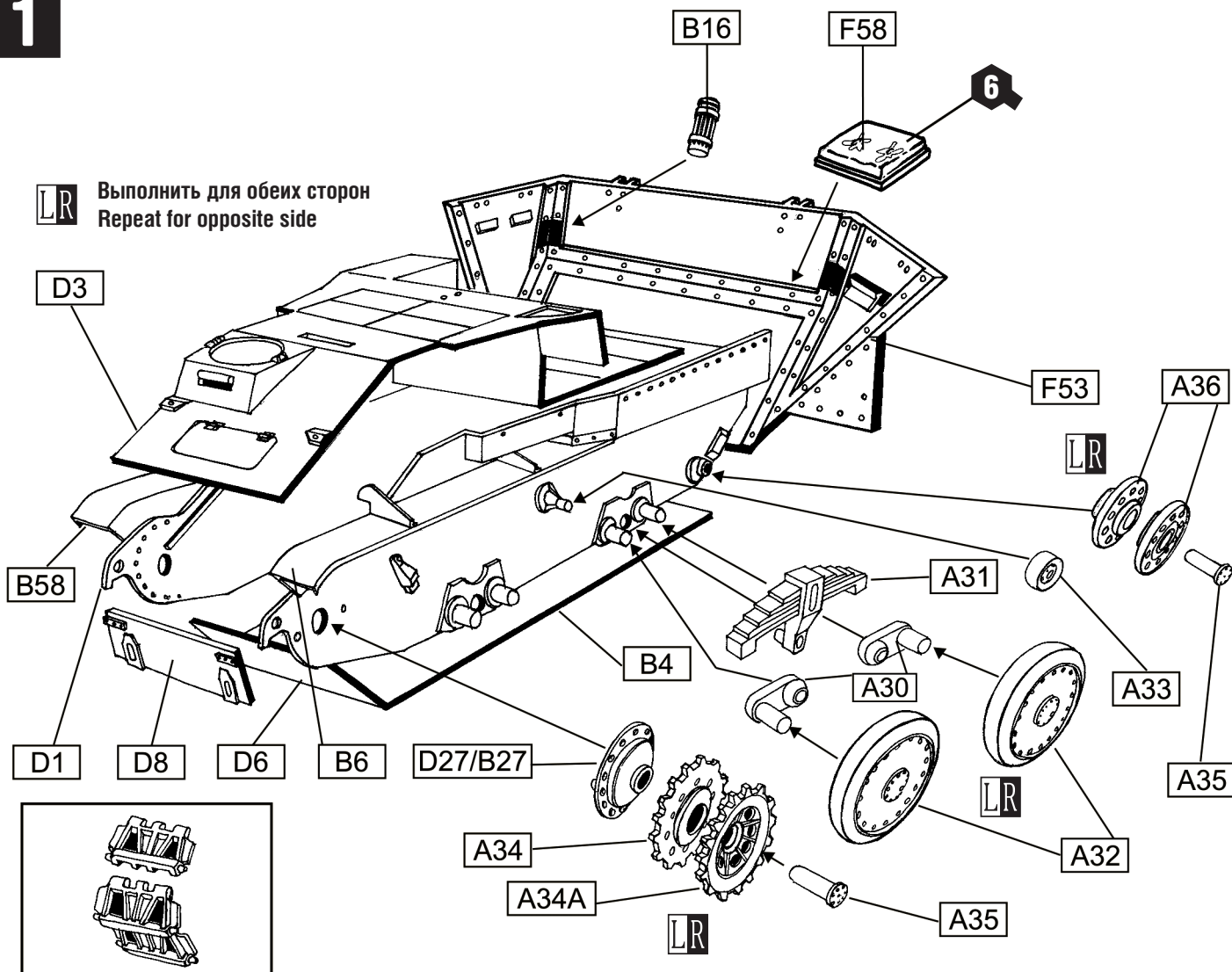
Study the instructions carefully prior to assembly. Remove parts from frames with a sharp knife or a pair of scissors and trim away excess plastic. Do not pull off parts. Check assembly position and fit of parts before cementing. Assemble the parts in numerical sequence. Use plastic cement ONLY and use cement sparingly to avoid damaging the model. Paint small parts before detaching them from frames. Remove paint where parts are to be cemented.

The correct method for applying decals:

- Wipe the surface of the model with a damp cloth.
- Cut a desired decal out of a decal sheet and soak it in warm water for 20 seconds.
- Check with your fingertip whether the decal is movable on its backing paper.
- If so, place it in a proper position on the model, face up and carefully pull backing paper from the decal.
- If necessary, slide the decal on its exact position with wet fingertips.
- Push out excess water and air bubbles under the decal with a soft cloth, gently press the decal.
- When the decal is dry, wipe off excess glue around the decal with a wet cloth.

1

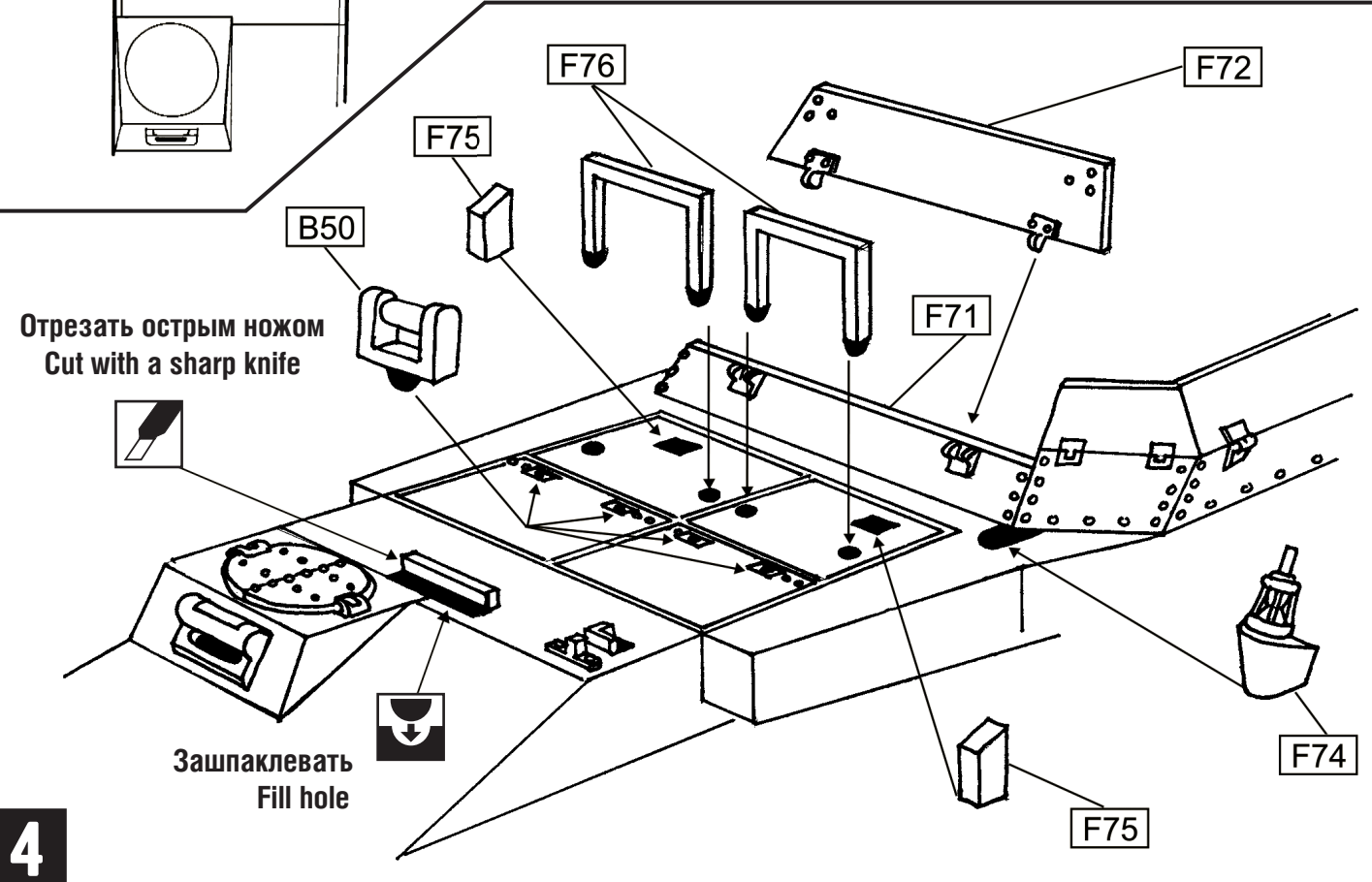
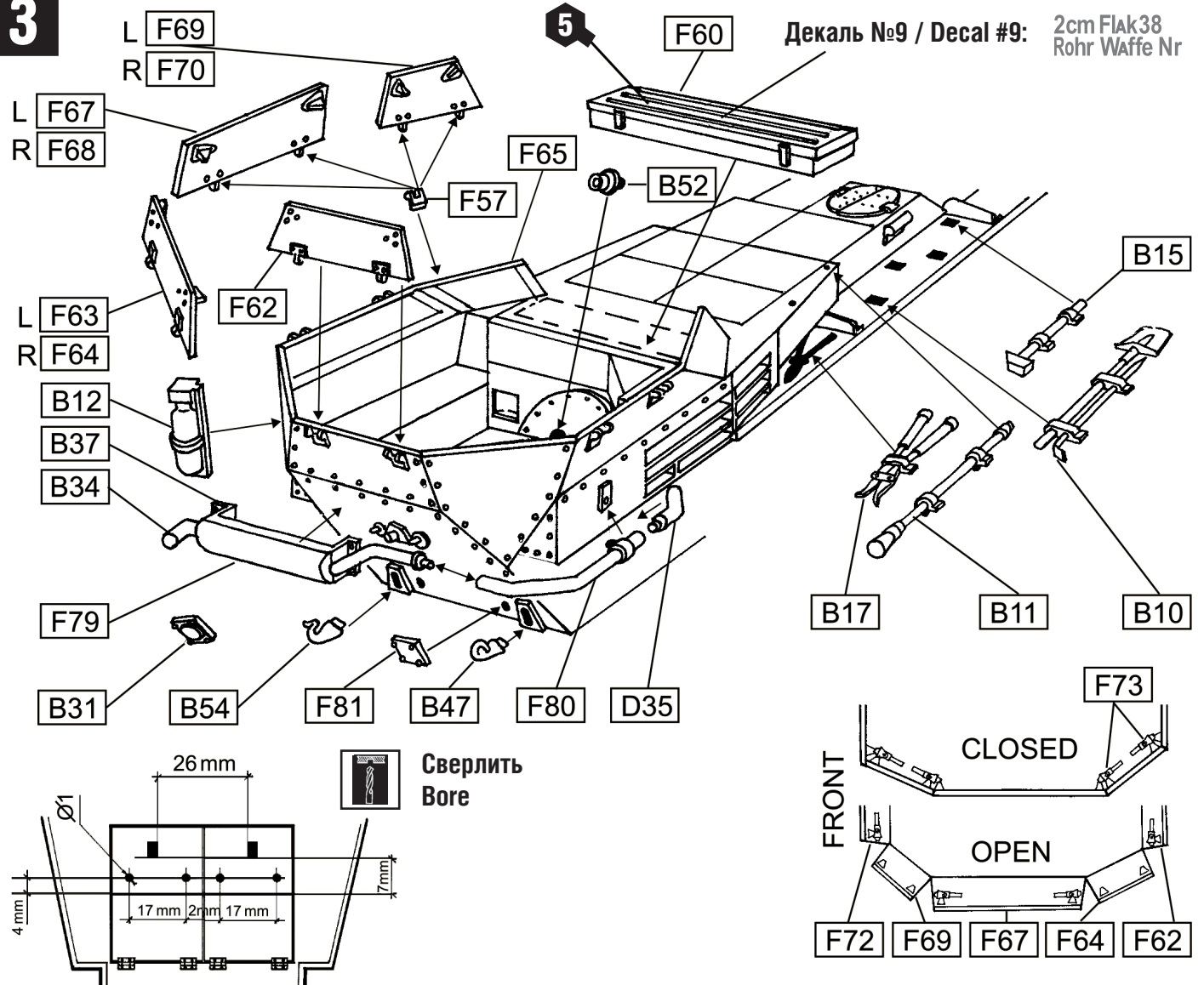
LR Выполнить для обеих сторон
Repeat for opposite side

**2**

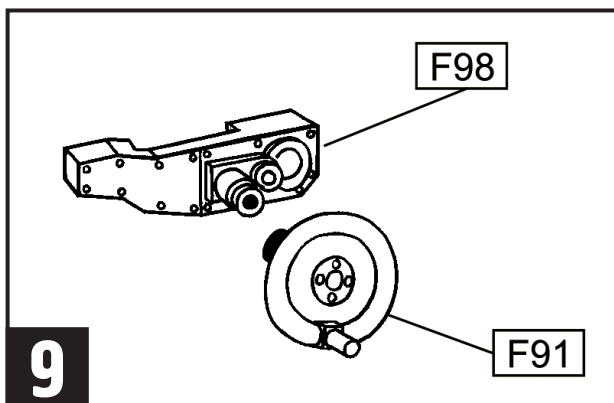
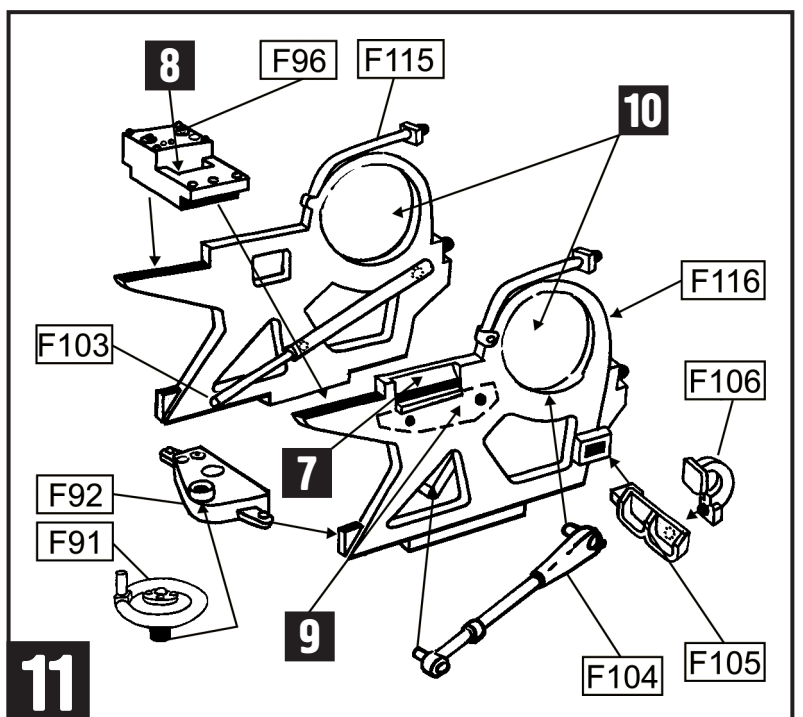
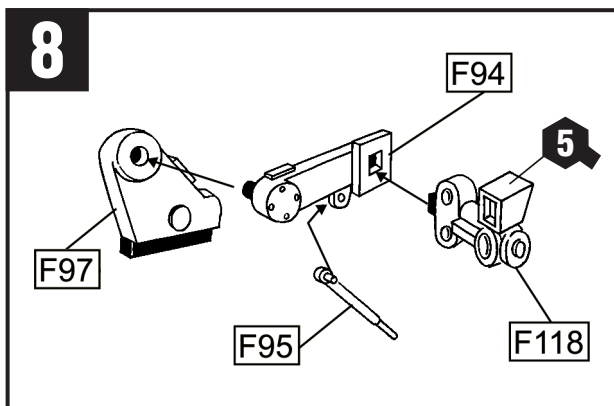
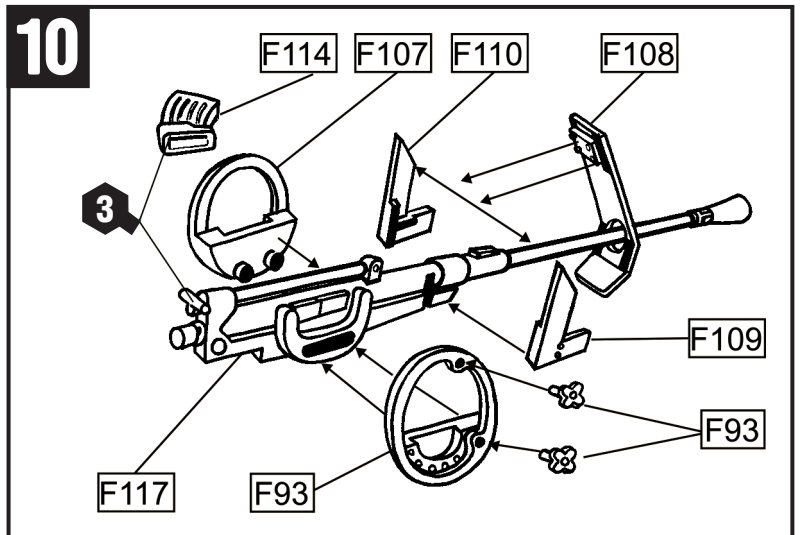
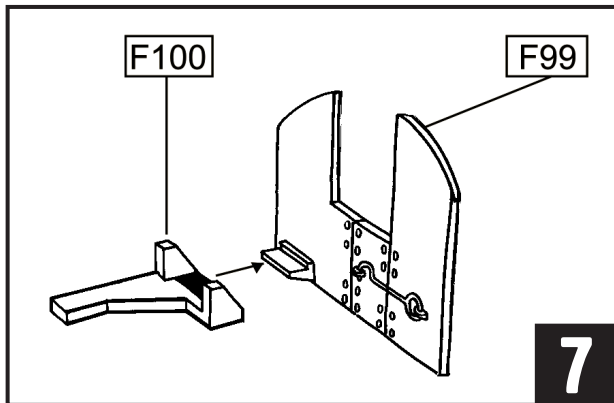
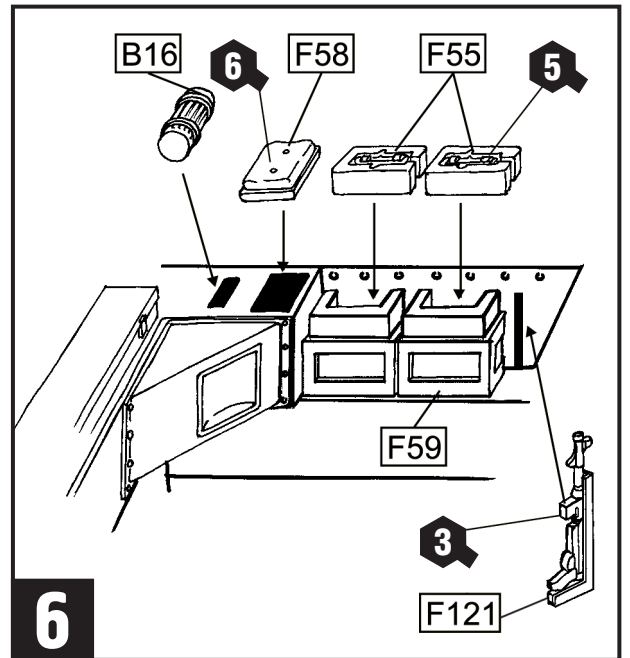
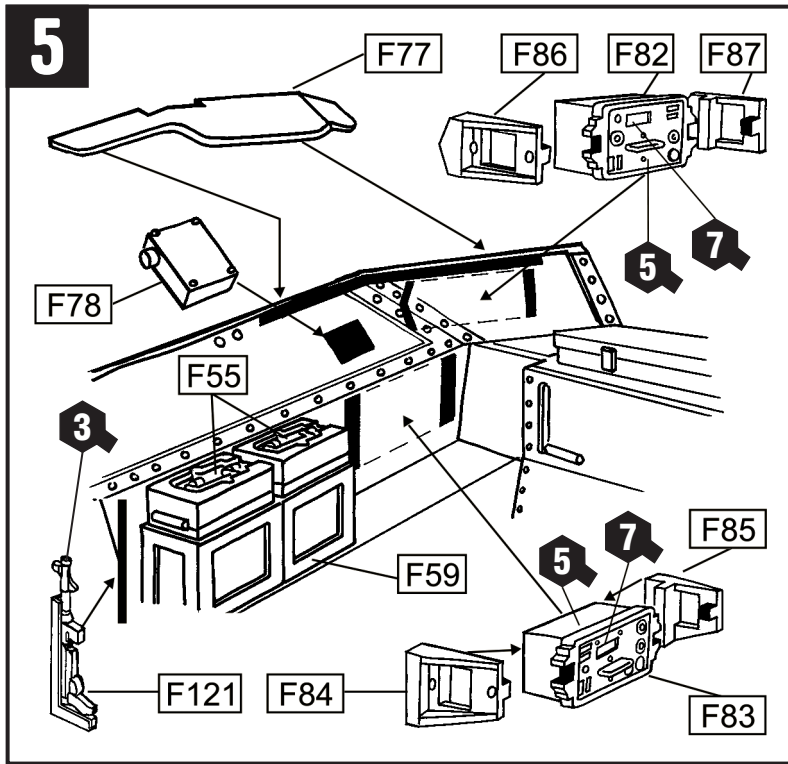
3

2cm Flak38
Rohr Waffe Nr

Декаль №9 / Decal #9:



4



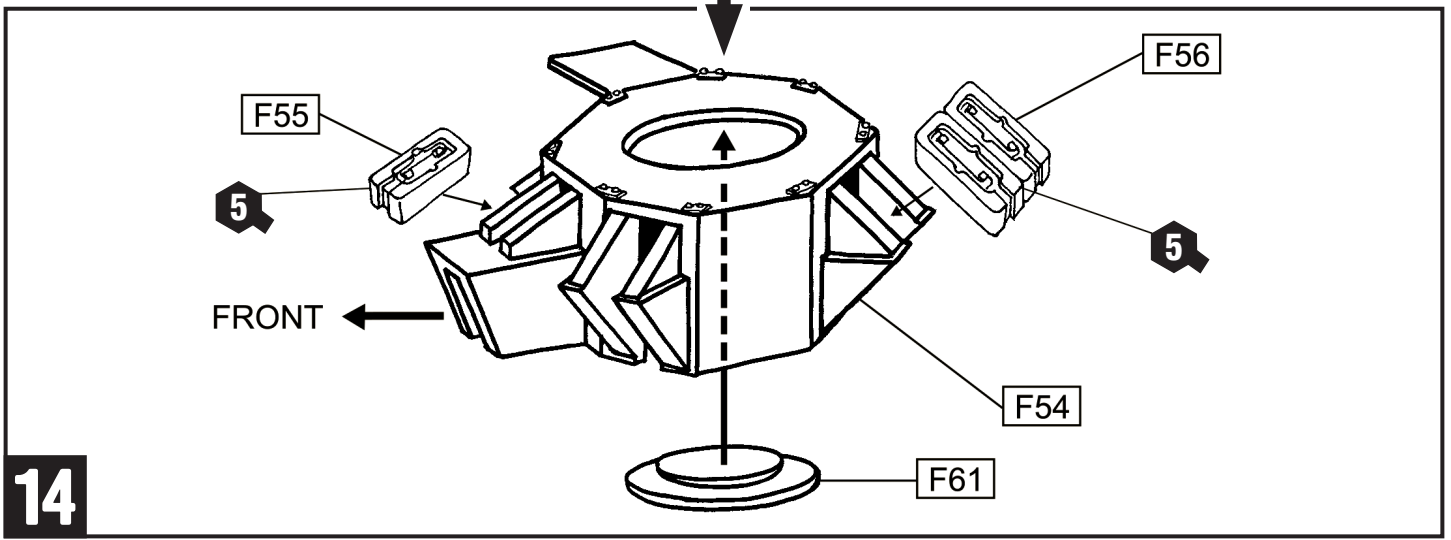
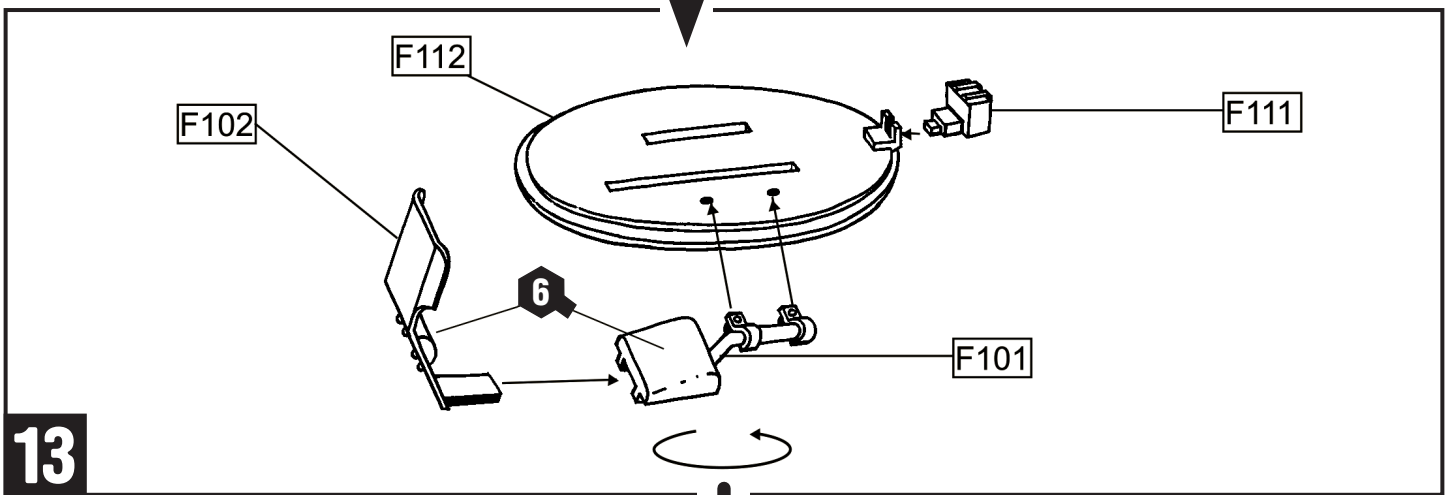
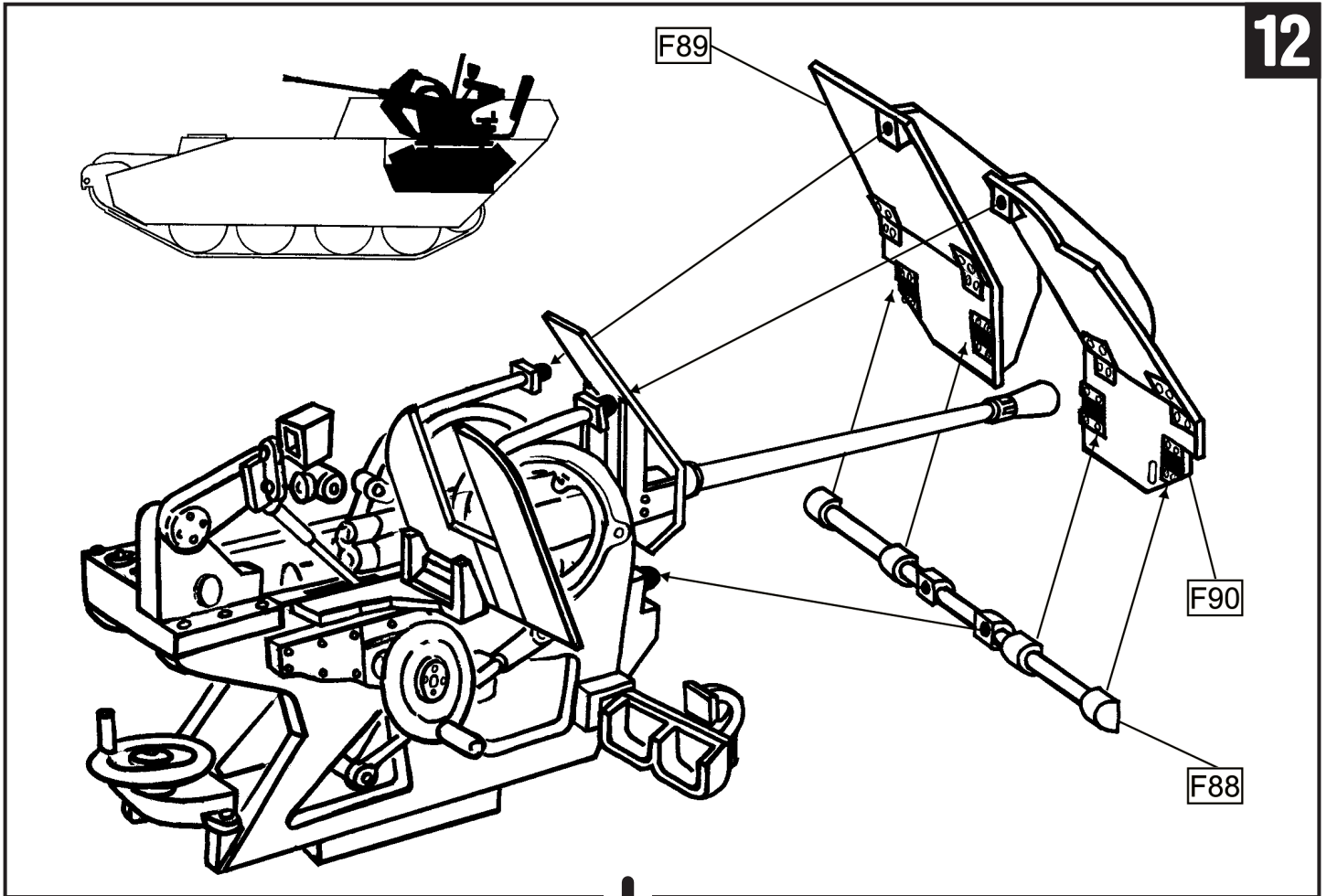
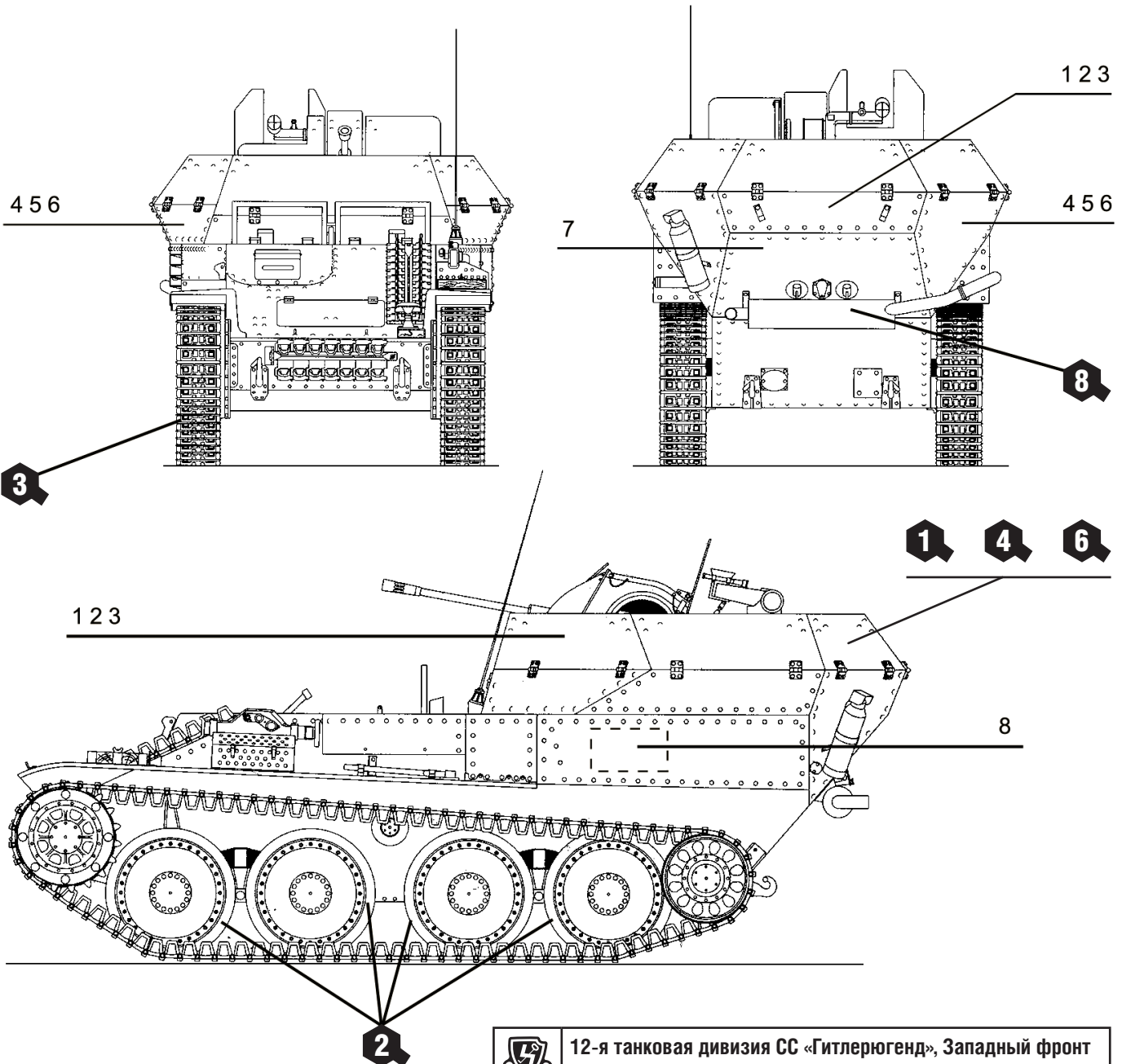


Схема окраски и нанесения декалей / Painting and applying decals



- 1** Тёмно-жёлтый
Dark Yellow
- 2** Матовый чёрный
Matt Black
- 3** Тёмно-серый
Gun Metal
- 4** Тёмно-зелёный
Dark Green
- 5** Серый
Grey
- 6** Коричневый
Brown
- 7** Белый
White
- 8** Ржавчина
Rust

	12-я танковая дивизия СС «Гитлерюгенд», Западный фронт The 12th SS Panzer Division «Hitlerjugend», Western Front
	9-я танковая дивизия СС «Гогенштауфен», Восточный фронт The 9th SS Panzer Division «Hohenstaufen», Eastern Front
	10-я танковая дивизия СС «Фрундсберг», Восточный фронт The 10th SS Panzer Division «Fruindsberg», Eastern Front

Flakpanzer 38 (t)