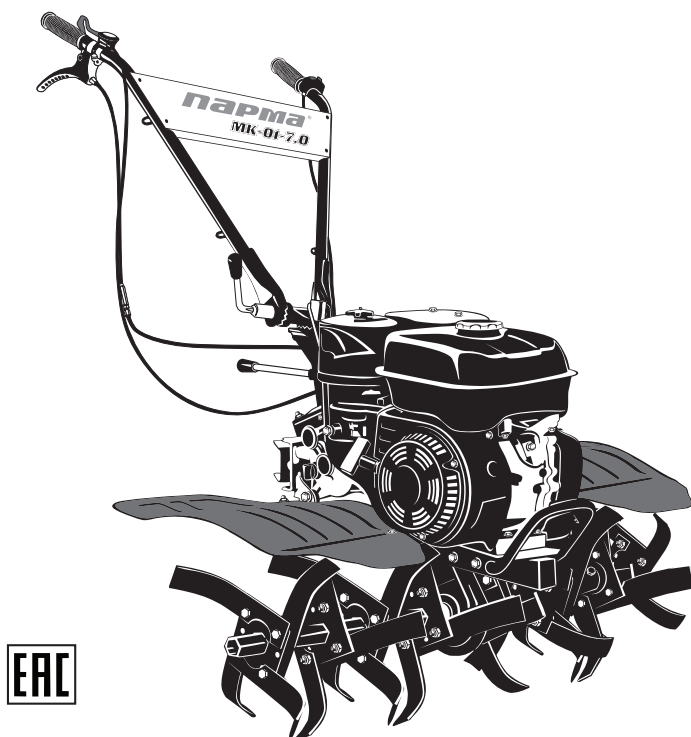


Руководство по эксплуатации

***парма***®

***МОТОКУЛЬТИВАТОР БЕНЗИНОВЫЙ***



***MK-01-7.0***

**Оглавление**

1. Правила безопасности при работе.....	4
1.1. Рабочее пространство.....	5
1.2. Личная безопасность.....	5
1.3. Техника безопасности при работе мотокультиватором .....	5
1.4. Меры безопасности при заправке топливом .....	6
2. Общие сведения и назначение мотокультиватора.....	7
3. Знаки и символы на корпусе мотокультиватора.....	7
4. Основные элементы мотокультиватора.....	8
4.1. Технические характеристики мотокультиватора .....	9
5. Комплектация.....	10
6. Сборка мотокультиватора .....	11
6.1. Сборка фрез.....	11
6.2. Сборка навесных узлов и деталей.....	12
6.3. Дополнительное оборудование и приспособления .....	12
7. Проверка перед эксплуатацией.....	13
7.1. Осмотр.....	13
7.2. Уровень масла .....	13
7.3. Воздушный фильтр.....	13
7.4. Топливо.....	13
7.5. Регулировки мотокультиватора .....	14
8. Эксплуатация .....	15
8.1. Пуск двигателя.....	15
8.2. Управление мотокультиватором.....	15
9. Обслуживание мотокультиватора.....	16
9.1. Замена моторного масла .....	17
9.2. Обслуживание воздушного фильтра.....	17
9.3. Обслуживание свечи зажигания.....	18
9.4. Очистка фильтра-отстойника карбюратора.....	19
9.5. Очистка фильтра бензобака .....	19
9.6. Обслуживание редуктора .....	19
10. Транспортировка.....	20
11. Длительное хранение .....	20
12. Возможные неисправности.....	21
13. Гарантийные обязательства .....	22

## Уважаемый покупатель!

Благодарим Вас за приобретение мотокультиватора ПАРМА®. При покупке изделия проверьте его на отсутствие механических повреждений, наличия полной комплектности, а также наличие и правильность оформления гарантийного талона.

Руководство содержит информацию об эксплуатации и техническом обслуживании мотокультиватора ПАРМА®.



**Несоблюдение инструкций может привести к травме или повреждению оборудования.**

**В случае возникновения сложностей или вопросов, связанных с эксплуатацией мотокультиватора, обращайтесь в специализированный сервисный центр. При правильном обращении мотокультиватор будет надежно служить вам долгое время. Внимательно прочитайте Руководство пользователя перед использованием мотокультиватора.**

## 1. ПРАВИЛА БЕЗОПАСНОСТИ ПРИ РАБОТЕ

Для обеспечения вашей безопасности и окружающих следует обратить особое внимание на следующие предупреждения:



**Внимательно прочитайте Руководство пользователя перед использованием мотокультиватора. Незнание инструкции по эксплуатации может привести к травме или повреждению оборудования. Используйте мотокультиватор по его прямому назначению — культивирование вспаханной земли. Применение изделия для обработки неводеланных земель или в других целях может быть опасным и привести к повреждению аппарата. Особенно опасна эксплуатация мотокультиватора на участках, где могут оказаться камни, проволока и другие твердые предметы.**

**Выхлопной дым содержит ядовитый угарный газ. Запрещается использовать мотокультиватор в закрытых помещениях. Убедитесь в том, что территория, на которой используется мотокультиватор, хорошо проветривается.**

**Вращающиеся фрезы могут стать причиной серьезной травмы. Избегайте контактов рук или ног с фрезами при работающем двигателе.**

**Перед осмотром фрез остановите двигатель и выключите сцепление.**



**Чистку или замену режущих элементов проводите только в защитных перчатках из плотных материалов.**

### 1.1. Рабочее пространство

Очистите обрабатываемый участок от посторонних предметов, камней, проволоки и т.д.

Постоянно следите за тем, чтобы на обрабатываемом участке не было людей или животных

Не работайте мотокультиватором в темное время суток, в плохую погоду или в условиях плохой видимости.

Если Вы двигаетесь с мотокультиватором назад, посмотрите, нет ли позади Вас людей или посторонних предметов.

Во время работ на склонах необходимо, чтобы бак был заполнен наполовину во избежание пролива топлива.

Управляйте мотокультиватором вдоль склонов.

Будьте особенно внимательными во время изменения направления движения мотокультиватора или осуществления поворотов на склонах.

Не работайте на склонах, где уровень подъема составляет больше чем 10°. В целях личной безопасности и окружающих, будьте предельно внимательными во время использования мотокультиватора при движении вверх и вниз по склонам.

### 1.2. Личная безопасность

При работе мотокультиватором занимайте устойчивое положение, сохраняйте равновесие при движении.

Будьте внимательны, постоянно следите за тем, что Вы делаете при работе мотокультиватором, оценивайте свои действия с позиции здравого смысла. Не работайте мотокультиватором, если вы устали или находитесь под воздействием лекарств или медицинских препаратов замедляющих реакцию, а также алкоголя или наркотических веществ. Это может привести к серьезной травме.

Не касайтесь фрез ногами или руками при работающем двигателе.

Носите соответствующую одежду. Слишком свободная одежда и длинные распущенные волосы, могут попасть в движущиеся части работающего мотокультиватора. Не работайте босиком и в открытой обуви. Надевайте удобную безопасную обувь, закрывающую ногу. На руки надевайте защитные перчатки.

Во время работы используйте защитные очки и защитные наушники.

### 1.3. Техника безопасности при работе мотокультиватором

Перед каждым использованием мотокультиватора производите осмотр на наличие неполадок и повреждений. В случае необходимости замените поврежденные детали. Следите, чтобы все гайки, болты и винты были надежно затянуты.

Убедитесь, что все крепления, детали и узлы мотокультиватора находятся в рабочем состоянии и установлены правильно.

Не допускайте к управлению мотокультиватором лиц моложе 18 лет, и лиц незнакомых с данным Руководством по эксплуатации.

Не допускайте детей к управлению мотокультиватором, даже под присмотром взрослых.

Не позволяйте окружающим находиться вблизи мотокультиватора во время работы.

Перед началом работы осмотрите местность вокруг, рельеф и наличие каких-либо препятствий, которые могут помешать работе.

Перемещайте мотокультиватор с одного места на другое с выключенным двигателем.

Запуск двигателя производите согласно инструкции изложенной в данном руководстве. Не касайтесь ногами движущихся и режущих элементов.

Не работайте мотокультиватором если он поврежден, неправильно собран или его части ненадежно закреплены.

Не касайтесь горячего глушителя, ребер цилиндра.

Не меняйте настройки двигателя, не перегружайте двигатель.

Перед очисткой фрез заглушите двигатель и дождитесь его полной остановки.

Все виды обслуживания должны производиться только в специализированных сервисных центрах.

Не оставляйте двигатель включенным если временно прекратили работать мотокультиватором.

Производите очистку двигателя, глушителя от грязи, чтобы снизить опасность возгорания.

Для безопасности, изношенные или поврежденные детали должны быть заменены.

#### 1.4. Меры безопасности при заправке топливом

Необходимо заглушить двигатель перед заправкой топливом.

Нельзя заправлять мотокультиватор топливом при работающем не остывшем двигателе и вблизи источников открытого огня.

Не курите во время заправки. Если во время заправки Вы разлили топливо, не запускайте двигатель, переместите мотокультиватор в другое место, постарайтесь убрать пролитое топливо. Если топливо попало на кожу, смойте его водой с мылом.

Производите заправку топливом на открытом воздухе или в хорошо вентилируемом помещении. Плотно закрывайте крышку топливного бака и емкостей с топливом. Храните топливо в таре специально предназначенной для этих целей.

Никогда не оставляйте мотокультиватор с бензином в топливном баке в помещении, где может произойти возгорание паров бензина под воздействием открытого огня, искры или из-за контакта с источником высокой температуры.

Сливайте остатки топлива из бака мотокультиватора на открытом воздухе при выключенном и остывшем двигателе.

## 2. ОБЩИЕ СВЕДЕНИЯ И НАЗНАЧЕНИЕ МОТОКУЛЬТИВАТОРА

Мотокультиватор ПАРМА® имеет небольшие размеры и вес, удобен в использовании и при транспортировке, прост при техническом обслуживании. Для удобства транспортировки поставляется частично разобранным, ниже приведен порядок сборки.

Мотокультиватор предназначен для обработки поверхностного слоя грунта (почвы), на небольших земельных участках с помощью фрез. Не предназначен для использования с тележкой. При культивировании выполняются следующие полезные функции: крошение, рыхление, перемешивание почвы, подрезание корней сорняков. Применение изделия в других целях может быть опасным и привести к повреждению мотокультиватора.

Мотокультиватор разработан для эксплуатации в районах с умеренным климатом. Применение мотокультиватора наиболее эффективно при температуре воздуха +1°C...+40°C. Срок службы мотокультиватора значительно увеличится, если Вы будете строго соблюдать все правила по эксплуатации, техническому обслуживанию и хранению, указанные в настоящем руководстве.

## 3. ЗНАКИ И СИМВОЛЫ НА КОРПУСЕ МОТОКУЛЬТИВАТОРА

На корпусе мотокультиватора нанесены следующие предупреждения:

	Внимательно прочитайте руководство по эксплуатации перед использованием мотокультиватора		Во время работы используйте защитные очки и защитные наушники
	Сборку мотокультиватора производите согласно инструкции изложенной в данном руководстве		Запрещается использовать мотокультиватор в закрытых помещениях
	Внимание!		Огнеопасно!
	Не позволяйте окружающим находиться вблизи мотокультиватора во время работы		
	Не касайтесь горячего глушителя, ребер цилиндра		Схема заправки моторного масла
	Не касайтесь движущихся ремней передачи		Высокое напряжение
		Избегайте контактов рук или ног с фрезами при работающем двигателе	

#### 4. ОСНОВНЫЕ ЭЛЕМЕНТЫ МОТОКУЛЬТИВАТОРА (рис. 1)

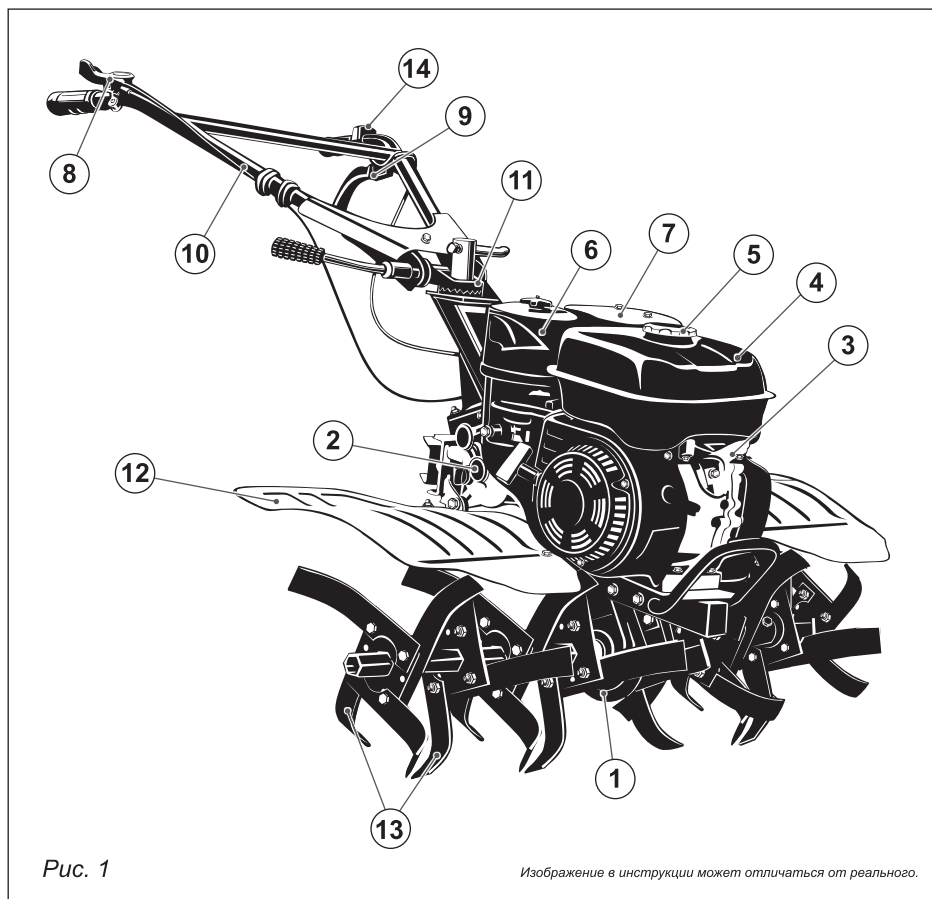


Рис. 1

Изображение в инструкции может отличаться от реального.

#### Описание основных элементов мотокультиватора (рис. 1):

- |                           |  |                              |
|---------------------------|--|------------------------------|
| 1. Редуктор               | 8. Рычаг управления дроссельной заслонкой (рычаг газа) | 11. Кронштейн крепления руля |
| 2. Пробка-щуп             | 9. Рычаг с тросом управления хода «Вперед»             | 12. Крыло                    |
| 3. Двигатель              | 10. Руль   | 13. Фреза                    |
| 4. Бак топливный          |  | 14. Выключатель              |
| 5. Крышка топливного бака |  |                              |
| 6. Фильтр воздушный       |  |                              |
| 7. Глушитель              |  |                              |

#### 4.1. Технические характеристики мотокультиватора

<b>Модель</b>	<b>МК-01-7.0</b>
Габариты упаковки, см	65 x 45 x 80
Ширина обработки, см	51–77
Глубина обработки, см	до 35
Вес брутто / нетто, кг	73 / 67

<b>Модель двигателя</b>	<b>170F (4-х тактный бензиновый), OHV</b>
Тип двигателя	Одноцилиндровый, четырехтактный, воздушное принудительное охлаждение
Рабочий объем цилиндра, см <sup>3</sup>	208
Максимальная мощность, л.с. (кВт)	7,0 (5,0) при 3600 об/мин
Крутящий момент, Н.м/об.мин	14 / 2500
Объем топливного бака (л)	3,6
Объем системы смазки (л): двигателя редуктора	0,6 1,5
Тип трансмиссии	2 вперед, нейтральная, 1 назад
Сцепление	Ремень
Система запуска	Ручная
Обороты ведущего вала при 3600 об./мин.	2–140 /мин, 1–102 /мин, R–80 /мин
Уровень звукового давления (Lwa), дБ (A)	96



Если комплектность упаковки нарушена или запасные части повреждены при транспортировке, обратитесь к своему продавцу.



**Технические характеристики и комплект поставки могут быть изменены производителем без предварительного уведомления.**



## 5. КОМПЛЕКТАЦИЯ

Комплектация мотокультиватора представлена на *рис. 2*.

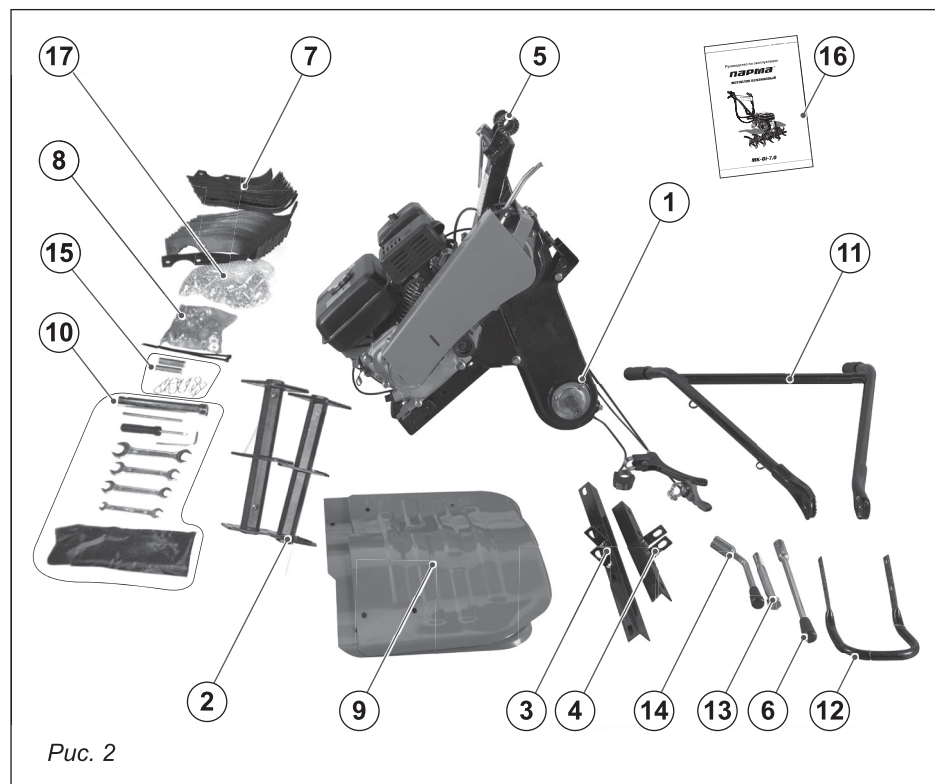


Рис. 2

- |   |   |
|---|---|
| 1. Рама с двигателем ..... 1 шт                                 | Рожковый ключ 12x14 ..... 1 шт                |
| 2. Ось фрезы ..... 2 шт   | Рожковый ключ 8x10 ..... 1 шт                 |
| 3. Опора крыла А ..... 1 шт                                     | Шестигранник ..... 1 шт                       |
| 4. Опора крыла Б ..... 1 шт                                     | Отвертка крестовая ..... 1 шт                 |
| 5. Крепление руля ..... 1 шт                                    | Ключ свечной ..... 1 шт                       |
| 6. Рычаг переключения<br>скоростей ..... 1 шт                   | 11. Руль ..... 1 шт                           |
| 7. Нож фрезы ..... 24 шт  | 12. Ручка передняя ..... 1 шт                 |
| 8. Крепеж для сборки фрез ..... 1 компл                         | 13. Болт крепления руля ..... 1 шт            |
| 9. Крыло ..... 2 шт   | 14. Фиксатор руля ..... 1 шт                  |
| 10. Комплект ключей с чехлом:<br>Рожковый ключ 17x19 ..... 1 шт | 15. Крепления фрез ..... 1 компл              |
| Рожковый ключ 13x16 ..... 1 шт                                  | 16. Руководство<br>по эксплуатации ..... 1 шт |
|   | 17. Набор крепежа ..... 1 компл               |

## 6. СБОРКА МОТОКУЛЬТИВАТОРА

### 6.1. Сборка фрез

Последовательно установите ножи на фланцы оси фрезы (устанавливайте ножи таким образом, чтобы заточенные поверхности ножей, при работе, вращались вперед) и надежно закрепите их с помощью болтов, шайб и гаек.

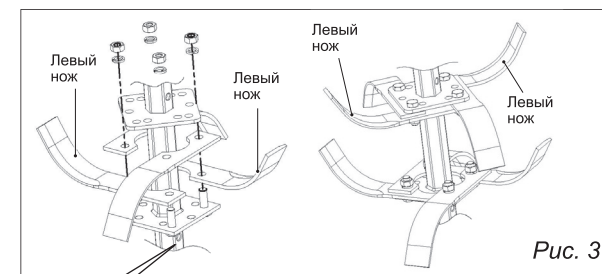


Рис. 3

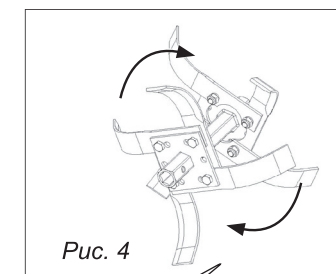


Рис. 4

Установите два левых ножа на ось с помощью четырех болтов М10х30. Затем установите два правых ножа поверх левых ножей и надежно зафиксируйте их с помощью болтов М10х30, шайб и гаек.

При установке на культиватор фрезы, заточенные стороны ножей должны быть направлены в сторону вращения оси.

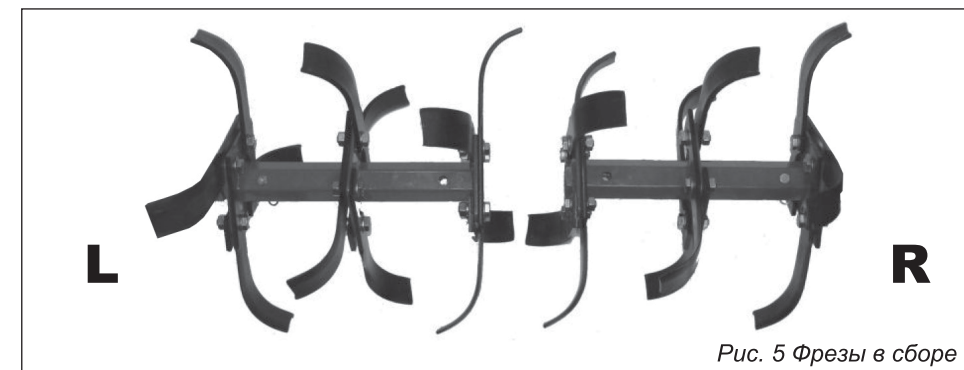


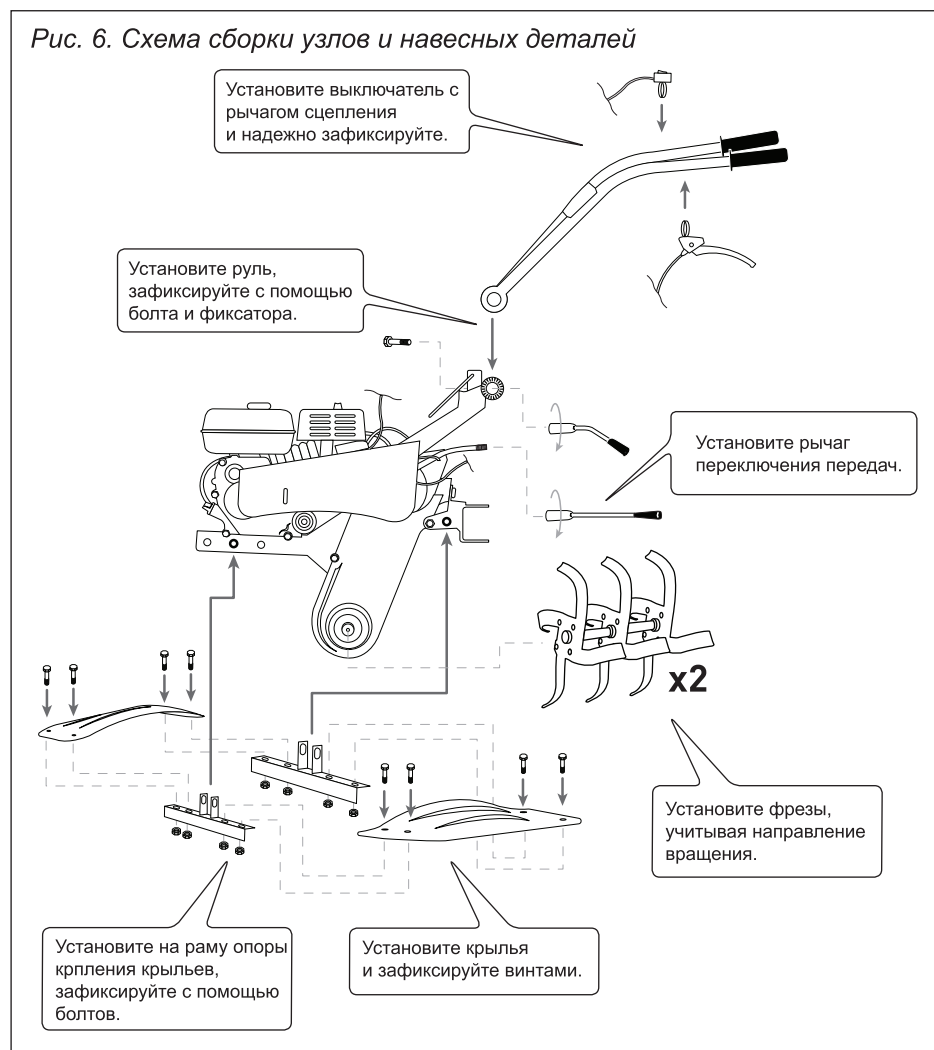
Рис. 5 Фрезы в сборе



**При условии правильной сборки фрез, получается правая и левая фреза, обязательно учитывайте это при установке их на мотокультиватор.**

## 6.2. Сборка навесных узлов и деталей

Рис. 6. Схема сборки узлов и навесных деталей



## 6.3. Дополнительное оборудование и приспособления

Для того чтобы установить дополнительное оборудование или приспособление на мотокультиватор, следуйте инструкциям, указанным в документах дополнительного оборудования. Обратитесь за помощью к авторизованному дилеру при возникновении трудностей или непонятных ситуаций во время установки.

## 7. ПРОВЕРКА ПЕРЕД ЭКСПЛУАТАЦИЕЙ

Перед тем как приступить к эксплуатации необходимо произвести проверку и обслуживание мотокультиватора.

### 7.1. Осмотр

Установите мотокультиватор на ровную поверхность. Осмотрите его на предмет утечек масла и топлива, загрязнения двигателя.

Проверьте как работают рычаги, состояние кабелей и тросов, надежность крепления доступных деталей.

### 7.2. Уровень масла



**Двигатель поставляется без масла. Перед запуском в эксплуатацию заполните картер двигателя до необходимого уровня. Использование некачественного моторного масла может привести к выходу из строя двигателя.**

#### Проверка уровня масла в двигателе.

Выверните пробку-щуп из масляной заливной горловины, протрите его и вставьте обратно без закручивания. Выньте и проверьте уровень масла: если уровень низкий долейте масло (рис. 7).

Используйте моторное масло для 4-х тактных двигателей стандарта SAE10W-30. Объем картера двигателя составляет 0,6 л.



#### Проверка уровня масла в редукторе.

Залейте трансмиссионное масло в редуктор. Заправочный объем — 1,5 л. Применяйте масло SAE75W90.

### 7.3. Воздушный фильтр



**Не запускайте двигатель мотокультиватора без воздушного фильтра, в противном случае срок эксплуатации сократится.**

Снимите крышку воздушного фильтра, выньте сам фильтр. Проверьте состояние фильтрующего элемента. При необходимости очистите его или замените (рис. 11).

### 7.4. Топливо

Установите мотокультиватор на ровную площадку, снимите крышку топливного бака, проверьте уровень топлива, при необходимости долейте его. Не заполняйте топливный бак до уровня горловины, оставляйте пространство, примерно 25 мм, для теплового расширения топлива (рис. 8). Для заправки используйте только чистый неэтилированный бензин с октановым числом не ниже 92.



Рис. 8



**Не производите заправку при включенном двигателе, не курите во время заправки, не разливайте бензин, не вдыхайте пары бензина, не допускайте попадания бензина на одежду и на кожу, не переливайте бензин выше допустимого уровня.**

После заправки плотно заверните крышку топливного бака.

### 7.5. Регулировки мотокультиватора



**Для предотвращения опрокидывания мотокультиватора во время его регулировки, установите его на ровную поверхность.**

**Регулировка высоты и угла руля управления.** Для регулировки руля мотокультиватора, ослабьте хомут крепления руля, выберите соответствующие положение (обычно на уровне пояса) и затяните зажим.

**Регулировка глубины вспашки.** Для регулировки глубины вспашки необходимо отрегулировать по высоте сошник. Выньте пружинную скобу, переместите сошник вверх (глубина вспашки уменьшится) или вниз (глубина вспашки увеличится), установите пружинную скобу в требуемом положении. Правильная регулировка зависит от почвы.

**Регулировка троса привода сцепления.** Сцепление служит для подключения или отключения двигателя от трансмиссии. Когда рычаг сцепления нажат, сцепление включается, и крутящий момент от двигателя через редуктор передается на фрезы. Когда рычаг сцепления отпущен — фрезы останавливаются.

Необходимо определить натяжение троса сцепления, в нормальном состоянии свободный ход рычага сцепления составляет 4-6 мм (рис. 9). Для регулировки ослабьте контргайку, произведите регулировку и затяните контргайку.

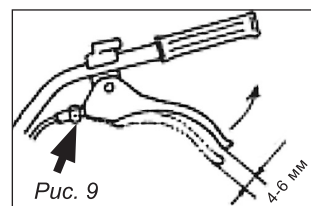


Рис. 9

## 8. ЭКСПЛУАТАЦИЯ

### 8.1. Пуск двигателя



**Перед пуском двигателя проверьте уровень масла в картере, уровень топлива в баке, рычаг привода сцепления в свободном положении.**

Переведите выключатель зажигания в положение включено. Установите рычаг газа в положение соответствующее максимальным оборотам.

Установите рычаг воздушной заслонки в положение закрыто. Потяните рукоятку стартера до тех пор, пока не почувствуете сопротивление, затем резко дерните за рукоятку. Плавно отпустите рукоятку стартера до корпуса. После запуска двигателя переведите рычаг воздушной заслонки в положение открыто, переведите рычаг газа в среднее положение. Дайте двигателю поработать на повышенных оборотах 30-40 секунд. Отрегулируйте желаемые обороты двигателя с помощью рычага газа. **Данные операции для запуска производить не зависимо от температуры двигателя.**

### 8.2. Управление мотокультиватором

Добавьте обороты двигателя переместив рычаг газа. Чтобы привести в движение фрезы плавно нажмите на рычаг сцепления на рукоятке руля.

Для выполнения поворота: сбавьте газ, снизьте скорость, подтолкните нужную рукоятку руля (если поворот направо — левую, если налево — правую) вперед.



**Использование мотокультиватора на склонах может привести к его опрокидыванию.**

**Управление мотокультиватором лицами, которые не имеют соответствующих навыков и опыта, может привести к травматизму.**

**Используйте прочную, полностью закрывающую ноги обувь. Управление мотокультиватором без обуви, обуви с открытыми поверхностями может быть причиной получения серьезных травм.**

**Используйте мотокультиватор только в светлое время суток. При отсутствии транспортного средства переносить мотокультиватор необходимо только вдвоем.**

Когда фрезы забиты грязью, корнями и т.д., немедленно остановите двигатель и очистите их.

### Остановка двигателя.

Выключите сцепление, отпустив рычаг сцепления в положение «ВЫКЛЮЧЕНО». Переместите рычаг управления дроссельной заслонкой на минимальные обороты. Переведите выключатель зажигания в положение выключено, двигатель остановится.

### Переключение передач.

Рычагом переключения передачи необходимо управлять в соответствии с установленным оборудованием и с условиями работ (рис. 10).

Переключение передач:

- Установите минимальные обороты двигателя рычагом дроссельной заслонки.
- Отпустите рычаг сцепления.
- Переместите рычаг переключения передач в желаемое положение.

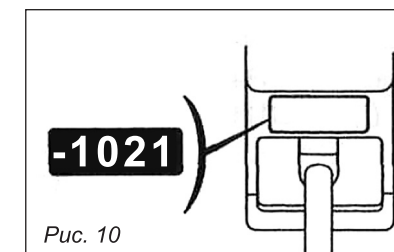


Рис. 10



**Если рычаг переключения передач не перемещается в желаемое положение, выжмите рычаг сцепления и слегка переместите мотокультиватор.**



## 9. ОБСЛУЖИВАНИЕ МОТОКУЛЬТИВАТОРА

Во время работы мотокультиватора, из-за вибраций, перепада температур, различных нагрузок происходит ослабление затяжки резьбовых соединений, износ трущихся деталей. Это приводит к увеличению зазоров, снижению мощности двигателя, увеличенному расходу масла, нарушению регулировок узлов управления. Это серьезным образом влияет на срок службы мотокультиватора. Чтобы предотвратить подобные явления, а также увеличить срок эксплуатации мотокультиватора, необходимо регулярно проводить техническое обслуживание. Изношенные и поврежденные детали подлежат замене на оригинальные запасные части. Проводите осмотры и техническое обслуживание в соответствии с приведенной ниже таблицей. (Таблица 1)

Таблица 1

ПЕРИОДИЧНОСТЬ ТЕХНИЧЕСКОГО ОБСЛУЖИВАНИЯ		Перед началом работ	Каждые 3 месяца или каждые 50 часов	Через каждые 6 месяцев или 100 часов	Ежегодно или через каждые 300 часов	При необходимости
НАИМЕНОВАНИЕ УЗЛА ИЛИ ОПЕРАЦИИ	Работы выполняются в указанный месяц или отработанное количество часов, в зависимости от того, что наступит раньше					
Моторное масло	Проверка уровня	X				
	Замена		X			
Воздушный фильтр	Проверка	X				
	Очистка		X(1)			
	Замена				X(1)	
Фильтр-отстойник	Проверка			X		
Свеча зажигания	Проверка и очистка		X			
	Замена			X		
Клапанный зазор	Проверка-регулировка				X(2)	
Топливопровод	Проверить/Заменить	X				X(2)
Лезвия фрез	Проверить/Заменить	X				X
Крепежные детали	Проверить/Подтянуть	X				X

Примечание:

(1) В случае эксплуатации в пыльных местах, проводите обслуживание чаще.

(2) Данные операции производить в специализированном сервисе.

(X) Работа выполняется пользователем.



**После первых 5 часов работы необходимо поменять моторное масло, как описано ниже в настоящем руководстве.**

I. Перед каждым использованием и в конце работы необходимо выполнять следующие операции:

- Послушать работу агрегатов мотокультиватора на предмет выявления посторонних шумов.
- Проверьте поверхности мотокультиватора, нет ли утечек масла и топлива.

- Проверьте соединения, нет ли люфта.

- Проверьте уровень масла в двигателе, если есть необходимость — долейте.

II. Каждые 50 часов необходимо повторить пункт I. и выполнить следующее:

- Проверить и отрегулировать сцепление.

III. Каждые 300 часов повторить пункт II. и выполнить следующее:

- Проверить фрезы, соединительные болты и в случае необходимости заменить новыми.

IV. Через 1500–2000 часов обслуживание произвести в специализированном сервисе.

### 9.1. Замена моторного масла

Установите мотокультиватор на ровной горизонтальной поверхности. Сливать масло удобнее и быстрее с разогретого двигателя.

Разместите под сливной горловиной емкость для сбора масла, выверните пробку-щуп заливной горловины и отверните сливную пробку. Слейте масло, затем поставьте сливную пробку на место и заверните ее.

Залейте рекомендованное моторное масло, проверьте уровень, установите пробку заливной горловины и заверните ее. Объем моторного масла составляет 0,6 л.

### 9.2. Обслуживание воздушного фильтра

Периодичность обслуживания: не реже, чем каждые 30 часов работы или три месяца. В особых условиях повышен-

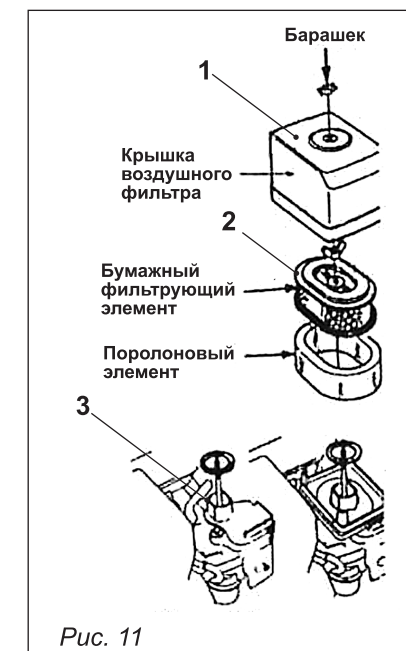


Рис. 11

ной запыленности увеличение частоты обслуживания определяется в зависимости от конкретной ситуации.

Демонтировать крышку (рис.11, поз. 1). При отделении крышки от корпуса (рис.11, поз. 3) не повредить уплотнение. Снять фильтрующий элемент (рис.11, поз. 2).

Проверьте состояние воздушного фильтра, загрязненный фильтр необходимо заменить.

Запрещается промывать воздушный фильтр любыми жидкостями. Поместить фильтрующий элемент на штатное место, установить крышку.



**Внимание!** Не запускать двигатель с демонтированным воздушным фильтрующим элементом.

### 9.3. Обслуживание свечи зажигания



**Запрещается использование свечи зажигания с не рекомендованным калильным числом.**

- Рекомендованная свеча зажигания для двигателя мотокультиватора: F7RTC или ее эквиваленты (Champion-RN6YC, NGK-BPR7ES, Bosch-WR5DC).
- Снимите наконечник свечи зажигания, удалите грязь вокруг свечи.
- Специальным торцевым ключом выверните свечу зажигания.



**Если перед обслуживанием двигатель работал, то система выхлопа будет горячей. Соблюдайте осторожность, не касайтесь ее.**

• Осмотрите свечу зажигания на предмет трещин и сколов на изоляторе, износ электродов. Если обнаружите дефекты — замените свечу.

• Проверьте зазор между электродами специальным плоским щупом. Нормальный зазор должен составлять 0,7–0,8 мм (рис. 12). При необходимости отрегулируйте величину зазора, осторожно подгибая боковой электрод.

- Проверьте состояние шайбы.
- Установите свечу на место, заверните ее рукой, затем затяните торцевым гаечным ключом.

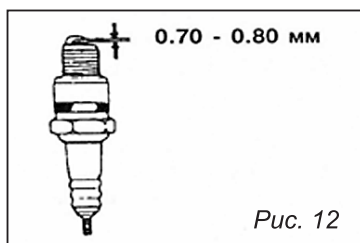


Рис. 12

*Примечание: если Вы устанавливаете новую свечу зажигания, затяните ее торцевым ключом на 1/2 оборота, чтобы деформировать шайбу. Если свеча используется повторно, то ее следует довернуть 1/8–1/4 оборота.*

- Наденьте наконечник свечи зажигания.



**Свеча зажигания должна быть надежно затянута. Плохо завернутая свеча будет нагреваться при работе двигателя и может привести к повреждению двигателя. Большое усилие затяжки свечи зажигания может повредить резьбу головки цилиндра.**

### 9.4. Очистка фильтра-отстойника карбюратора (рис. 13)

- Установите под карбюратор подходящую емкость.
- Открутите сливной болт и слейте топливо из карбюратора.
- Открутите стакан отстойника и промойте его.
- Закрутите стакан отстойника и сливной болт.

### 9.5. Очистка фильтра бензобака (если имеется в комплектации), рис. 14

- Открутите крышку бензобака и снимите сетчатый пластмассовый фильтр (1) бензобака, расположенный под крышкой бензобака.
- Промойте фильтр(1) растворителем и установите на место (3).
- Закройте крышку бензобака.

### 9.6. Обслуживание редуктора

- Редуктор мотокультиватора заправлен смазкой.
- Рекомендуется, производить контроль смазки один раз в сезон.
- Один раз в 2 года обратитесь в СЦ для замены смазки.



Рис. 13

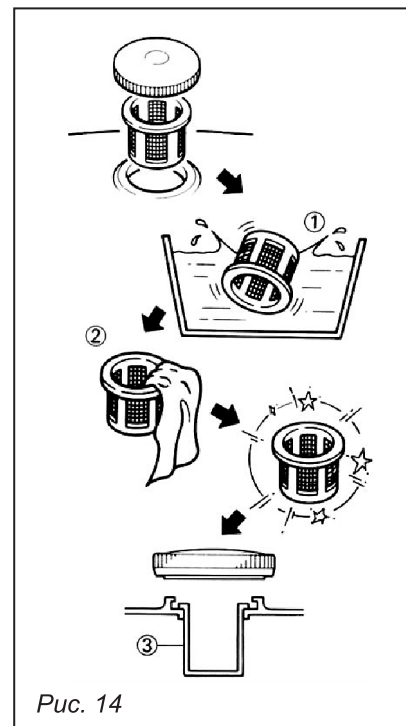


Рис. 14

## 10. ТРАНСПОРТИРОВКА

Перед погрузкой мотокультиватора в транспортное средство, необходимо дать остыть двигателю и выхлопной системе, так как горячие детали могут обжечь Вас при соприкосновении и воспламенить некоторые материалы. Чтобы не разлить топливо, перед транспортировкой слейте его из бака, выключите зажигание.

Для уменьшения габаритов демонтируйте руль, установите мотокультиватор в грузовом отделении транспортного средства вертикально и зафиксируйте его шнуром или ремнями, так чтобы не повредить узлы управления, карбюратор и тросы.



**Во избежание вытекания масла из картера двигателя — запрещается транспортировка мотокультиватора на боку.**

## 11. ДЛИТЕЛЬНОЕ ХРАНЕНИЕ

При подготовке мотокультиватора к длительному хранению выполните следующие операции:

- Слейте топливо (см. рис. 13).
- Очистите поверхности мотокультиватора от грязи и пыли.
- Выверните свечу зажигания и залейте в цилиндр моторного масла примерно 15 мл, установите свечу зажигания на место.
- Поверните двигатель за рукоятку стартера на 2-3 оборота.
- Покройте неокрашенные поверхности маслом для защиты от коррозии, рычаги управления смажьте силиконовой смазкой.
- Укройте мотокультиватор от пыли.
- Храните мотокультиватор в сухом, проветриваемом, закрытом помещении.

**Все виды ремонта и технического обслуживания мотокультиватора должны производиться квалифицированным персоналом уполномоченных ремонтных мастерских.**

**ПО ВОПРОСАМ, СВЯЗАННЫМ С НЕИСПРАВНОСТЯМИ ИЗДЕЛИЯ, ОБРАЩАЙТЕСЬ В СЕРВИСНЫЙ ЦЕНТР**

**Адреса и телефоны ближайших сервисных центров указаны на сайте**

**[www.uralopt.ru/services](http://www.uralopt.ru/services)**

## 12. ВОЗМОЖНЫЕ НЕИСПРАВНОСТИ

Таблица 2

Неисправность	Причина	Способ устранения
Двигатель не запускается	1. Не включено зажигание 2. Нет бензина в топливном баке 3. Старый бензин 4. Нет искры 5. Засорен воздушный фильтр 6. Низкий уровень масла	1. Включить зажигание 2. Заправить бензином топливный бак 3. Старый бензин слить, заправить свежий 4. Почистить или заменить свечу зажигания, проверить высоковольтный провод 5. Прочистить воздушный фильтр 6. Долить масло
Двигатель запускается, но потом глохнет	1. Воздушная заслонка закрыта 2. Засорен воздушный фильтр 3. Неисправная или загрязненная свеча зажигания	1. Откройте воздушную заслонку 2. Прочистить воздушный фильтр 3. Заменить свечу
Вращаются фрезы, когда не включено сцепление	1. Сильно натянут трос сцепления	1. Отрегулировать сцепление
Буксование клинового ремня	1. Масляная грязь на ремне или шкиве 2. Ремень слишком слабо натянут 3. Ремень сильно изношен	1. Удалите грязь 2. Отрегулируйте натяжение ремня 3. Замените ремень
Шум из редуктора	1. Подшипник изношен или поврежден 2. Зубья колеса изношены 3. Зубья колеса сломаны 4. Недостаток или плохое качество смазки	1-3. Обратитесь в специализированный сервис 4. Долейте или замените смазки
Утечка из редуктора	1. Ослабление болта 2. Прокладка или сальник повреждены	1. Затяните болт и гайку 2. Обратитесь в специализированный сервис

### 13. ГАРАНТИЙНЫЕ ОБЯЗАТЕЛЬСТВА

Гарантийный срок эксплуатации мотокультиватора — 12 месяцев со дня продажи. Неисправности, допущенные по вине изготовителя, в течении гарантийного срока устраняются бесплатно.



**Самостоятельная разборка узлов мотокультиватора в течение гарантийного срока запрещена.**

**Гарантия не распространяется на изделия с повреждениями, наступившими в результате их эксплуатации с нарушением требований данного руководства:**

- механических повреждений в результате удара, падения и т.п.;
- расходные материалы, приводные ремни, фильтра, свечи зажигания, фрезы.
- повреждений в результате воздействия огня, агрессивных веществ;
- проникновения жидкостей, посторонних предметов внутрь изделия;
- работа с перегрузкой, несоблюдение правил эксплуатации, несвоевременное техническое обслуживание;
- небрежное обращение с мотокультиватором при работе и хранении проявлением чего являются трещины, вмятины на наружных поверхностях, сильное загрязнение, коррозия деталей изделия.

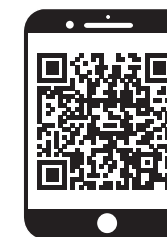
**Гарантия с мотокультиватора снимается в случае:**

- использование мотокультиватора не по назначению;
- использование мотокультиватора с нарушением требований руководства по эксплуатации
- применение комплектующих, не предусмотренных данным руководством;
- разборки при попытке устранения дефекта покупателем;
- самовольного изменения конструкции;
- появление дефектов, вызванных действием непреодолимой силы (пожар, наводнение, удар молнии и др.).

При отсутствии в гарантийных талонах даты продажи и штампа магазина претензии не принимаются.



**Инструкции, указанные в данном руководстве, не относятся к абсолютно всем ситуациям, которые могут возникнуть. Оператор должен осознавать, что контроль над практической эксплуатацией и соблюдение всех предосторожностей, входит в его непосредственные обязанности.**



ПО ВОПРОСАМ, СВЯЗАННЫМ С НЕИСПРАВНОСТЯМИ ИЗДЕЛИЯ, ОБРАЩАЙТЕСЬ В СЕРВИСНЫЙ ЦЕНТР

Адреса и телефоны ближайших сервисных центров указаны на сайте

[www.uralopt.ru/services](http://www.uralopt.ru/services)

**Импортер:**

ООО «УРАЛОПТИНСТРУМЕНТ», 614068, РФ, г. Пермь,  
ул. Лесозаводская, 6. Тел./факс: (342) 237-16-52

**Изготовитель:**

ТАЙЖОУ КУНШАН МЕКАНИКЭЛ ЭНД ЭЛЕКТРИКЭЛ КО. ЛТД  
АО Хоу Тонгуй, Лукиао, Тайжоу, Джеджианг, Китай, 318053



Актуальная информация о действующих  
адресах сервисных центров доступна  
на нашем сайте:  
**[www.uralopt.ru/services](http://www.uralopt.ru/services)**