



Kölner

Der Beste Assistent

*Лучший помощник



Только для бытового использования
Тек тұрмыстық пайдалануға арналған

Бензиновый генератор
Бензинді генератор

KEGG 3000M

РУКОВОДСТВО ПО ЭКСПЛУАТАЦИИ
ПАЙДАЛАНУ БОЙЫНША БАСШЫЛЫҚ

RUS

KAZ

С ЭТОЙ МОДЕЛЬЮ ПОКУПАЮТ:



KAG 125/1000V МАШИНА ШЛИФОВАЛЬНАЯ УГЛОВАЯ

Напряжение сети / Частота	220 В ± 10 % / 50 Гц
Потребляемая мощность	1000 Вт
Число оборотов на холостом ходу	0-12000 об/мин
Диаметр отрезного диска	125 мм
Посадочный диаметр диска	22,2 мм
Резьба шпинделя	M14
Длина кабеля	2 м
Масса	2 кг



KRH 1250MC ПЕРФОРАТОР ЭЛЕКТРИЧЕСКИЙ

Напряжение сети / Частота	220 В ± 10 % / 50 Гц
Потребляемая мощность	1250 Вт
Энергия удара	6,8 Дж
Число оборотов на холостом ходу	800 об/мин
Частота ударов	4300 уд/мин
Режим работы	сверление / сверление с ударом / долбление
Патрон	SDS-plus
Максимальный диаметр сверления:	
дерево	44 мм
бетон	32 мм
сталь	13 мм
Длина сетевого кабеля	2 м
Масса / масса с кейсом	4,9 / 7,5 кг



KJS 800VCL ЛОБЗИК ЭЛЕКТРИЧЕСКИЙ

Напряжение сети / Частота	220 В ± 10 % / 50 Гц
Потребляемая мощность	800 Вт
Маятниковый ход	4 ступени
Частота хода	0-3000 ход/мин
Амплитуда хода	17 мм
Глубина пропила	дерево: 80 мм / сталь: 10 мм
Наклон реза	до 45° в обе стороны
Класс лазера	2
Длина сетевого кабеля	2 м
Масса / масса с кейсом	2,4 / 3,4 кг



KAC 50L КОМПРЕССОР МАСЛЯНЫЙ КООКСИАЛЬНЫЙ

Напряжение сети / Частота	220 В ± 10 % / 50 Гц
Мощность	1500 Вт / 2 л.с.
Вид компрессора	поршневой, масляный
Тип компрессора	коаксиальный
Число цилиндров	1
Объем ресивера	50 л
Производительность	206 л/мин
Максимальное давление	8 атм
Число оборотов двигателя	2850 об/мин
Шланговое соединение	быстросъемное, штуцерное
Уровень шума	80 дБ
Длина сетевого кабеля	2 м
Масса	26 кг

УВАЖАЕМЫЙ ПОКУПАТЕЛЬ!

Мы благодарим Вас за выбор. Вы стали обладателем продукции торговой марки Kölner, которая отличается эргономичным дизайном и высоким качеством исполнения. Мы надеемся, что наша продукция станет Вашим надежным помощником на долгие годы!

Внимательно прочтите это руководство перед использованием аппарата и сохраните для обращения к нему впоследствии!

ОБЩИЕ УКАЗАНИЯ

При покупке изделия в розничной торговой сети требуйте проверки его рабочего состояния, комплектности, наличия штампа торговой организации и даты продажи в гарантийном талоне, являющемся неотъемлемой частью настоящего руководства. Обращаем Ваше внимание на исключительно бытовое назначение данного изделия. Применение изделия в профессиональных и коммерческих целях не предусмотрено.

ВНИМАНИЕ!

ДЛЯ ПРЕДОТВРАЩЕНИЯ ВОСПЛАМЕНЕНИЯ ИЛИ ПОРАЖЕНИЯ ЭЛЕКТРИЧЕСКИМ ТОКОМ НЕ ПОДВЕРГАЙТЕ ИЗДЕЛИЕ ВОЗДЕЙСТВИЮ ДОЖДЯ ИЛИ ВЛАГИ. ВО ИЗБЕЖАНИЕ ЭЛЕКТРИЧЕСКОГО УДАРА НЕ ПЫТАЙТЕСЬ САМОСТОЯТЕЛЬНО ВСКРЫВАТЬ КОРПУС. ОБРАЩАЙТЕСЬ ЗА ОБСЛУЖИВАНИЕМ ТОЛЬКО В АВТОРИЗОВАННЫЙ СЕРВИСНЫЙ ЦЕНТР.

ОПИСАНИЕ ИЗДЕЛИЯ

Бензиновый генератор рассчитан на мобильное использование в качестве аварийного или автономного источника электроэнергии для одного или нескольких электропотребителей таких, как бытовые электроприборы и электроинструмент, в рамках бытовых нужд.

Генератор – это двигатель, коленчатый вал которого жестко соединен с электрогенератором. В качестве двигателя используется одноцилиндровый бензиновый четырехтактный двигатель внутреннего сгорания с воздушным охлаждением, который надежно закреплен на металлическом каркасе.

Генератор оснащен улучшенной электронной системой зажигания ТСИ.

Посредством вращения вала бензинового двигателя, приводится во вращение вал генератора, который в свою очередь вырабатывает электрический ток. Уравнивание потенциалов (защитное отключение) генератора происходит через заземляющий кабель (не входит в комплект поставки).

Генератор вырабатывает однофазный переменный ток с напряжением 220В и частотой 50Гц, который подается на стандартную брызгозащищенную евро-розетку на лицевой панели генератора.

МЕРЫ ПРЕДОСТОРОЖНОСТИ ПРИ РАБОТЕ С БЕНЗИНОВЫМ ГЕНЕРАТОРОМ

1. Не используйте оборудование для любых иных целей, кроме указанных в данном руководстве.

2. Не допускайте использования бензинового генератора неквалифицированными, несовершеннолетними лицами или людьми с недостаточными для использования физическими данными.

В случае передачи оборудования другим лицам подробно расскажите о правилах его эксплуатации и дайте ознакомиться с настоящим руководством.

3. Не погружайте генератор или отдельные его части в воду или другие жидкости.

4. Не используйте оборудование, если есть риск возгорания или взрыва, например, вблизи легковоспламеняющихся жидкостей, газов, дерева, пластика и прочих материалов.

5. Не используйте генератор внутри помещений или в плохо проветриваемом месте, даже при открытых окнах и дверях.

6. Переносите бензиновый генератор, держа его только за металлический каркас.

7. Не переносите генератор во включенном состоянии.

8. При установке и обслуживании бензинового генератора пользуйтесь средствами индивидуальной защиты - респиратором, специальными перчатками, очками и наушниками.

9. В целях Вашей безопасности настоятельно не рекомендуется работать с неустойчивым или установленным на неровную поверхность оборудованием.

10. Не оставляйте включенный бензиновый генератор без внимания.

11. Держите сетевые кабели, подключенные к генератору, вдали от источника нагрева, масла и острых предметов.

12. Не допускайте присутствия детей, животных или посторонних в рабочей зоне.

13. Отключайте генератор и потребитель электроэнергии:

- в случае любых неполадок;
- во время технического обслуживания;
- после окончания работ;
- при повреждении силового кабеля или электропотребителя.

14. Не пользуйтесь генератором после его падения или если на нем видны какие-либо следы повреждения. Обратитесь в авторизованный сервисный центр для диагностики или ремонта.

15. При повреждениях оборудования во избежание опасности его должен отремонтировать изготовитель, его агент или

аналогичное квалифицированное лицо. Ремонт и техническое обслуживание осуществляется в авторизованном сервисном центре согласно действующему тарифу.

16. Работа и техническое обслуживание должны осуществляться строго в соответствии с данным руководством.

17. Не используйте чистящие средства, которые могут повредить оборудование (бензин и прочие агрессивные вещества).

18. Храните оборудование в месте, недоступном для детей и животных.

19. Не разрешайте детям контактировать с бензиновым генератором и электропотребителями.

ПРАВИЛА БЕЗОПАСНОГО ИСПОЛЬЗОВАНИЯ БЕНЗИНОВОГО ГЕНЕРАТОРА

1. Запрещено запускать и проводить обслуживание генератора вблизи источников тепла, искр и огня.

2. Заправляйте топливо в хорошо проветриваемом месте, при остановленном двигателе, вдали от пламени или искр.

3. Избегайте вдыхания топливных паров, а также попадания топлива на кожу.

4. Топливные пары являются чрезвычайно горючими и могут воспламеняться после запуска двигателя. Перед запуском убедитесь, что пролитое при заправке топливо полностью удалено, а крышка топливного бака плотно закрыта.

5. Запрещено эксплуатировать генератор в условиях повышенной влажности (осадки, вблизи с бассейнами или системами орошения).

6. Запрещено подключать генератор к системе центрального электроснабжения.

7. Запрещено подключать один генератор к другому.

8. Запрещено запускать генератор под нагрузкой.

9. Обеспечьте достаточную вентиляцию в месте работы бензинового генератора. Выхлопные газы содержат ядовитый оксид углерода – бесцветный газ без запаха, или угарный газ. Вдыхание выхлопных газов может привести к потере сознания и смерти. Не используйте генератор внутри помещений или в плохо проветриваемом месте, даже при открытых окнах и дверях.

10. Запрещено чем-либо накрывать генератор во время работы.

11. Запрещено полностью или частично ограничивать выход выхлопных газов из трубы глушителя.

12. Будьте предельно внимательны при работе с электрическим током, вырабатываемым генератором. Оборудование вырабатывает достаточное количество электроэнергии, чтобы вызвать серьезное поражение или смерть от электрического удара в случае неправильного использования.

13. Во время работы не прикасайтесь к генератору мокрыми руками.

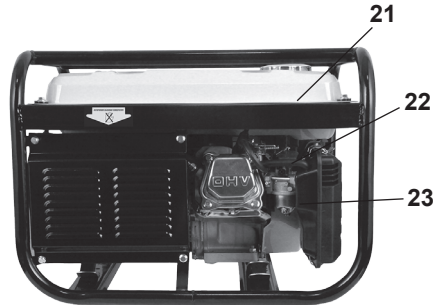
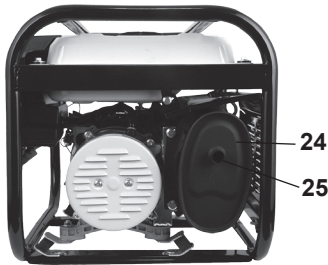
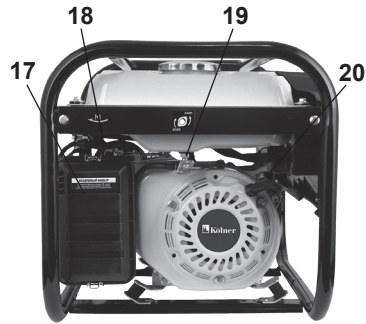
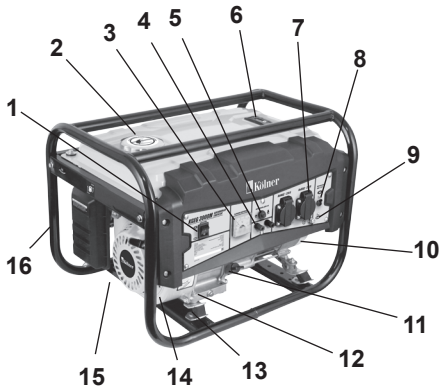
14. При хранении генератора на открытом воздухе каждый раз перед началом работы тщательно проверяйте все электрические компоненты.

15. Храните легковоспламеняющиеся материалы вдали от генератора, т.к. выхлопная система нагревается достаточно сильно для того чтобы произошло возгорание.

16. Не прикасайтесь к глушителю во время работы генератора, т.к. это может привести к серьезным ожогам.

17. Слейте топливо из бака и карбюратора, если генератор не используется в течение длительного времени или перевозится автомобильным транспортом.

18. Храните бензиновый генератор, топливо и масло в недоступном для детей и животных месте.



СОСТАВНЫЕ ЧАСТИ

- | | |
|---|--------------------------------|
| 1. Выключатель двигателя | 13. Подушка двигателя |
| 2. Крышка топливного бака | 14. Двигатель |
| 3. Вольтметр | 15. Вентиляционные отверстия |
| 4. Клеммы постоянного тока | 16. Металлический каркас |
| 5. Прерыватель цепи постоянного тока | 17. Воздушный фильтр |
| 6. Индикатор уровня топлива | 18. Рычаг дроссельной заслонки |
| 7. Розетка переменного тока | 19. Топливный кран |
| 8. Прерыватель цепи переменного тока | 20. Стартер ручной |
| 9. Клемма заземления | 21. Топливный бак |
| 10. Альтернатор | 22. Свеча зажигания |
| 11. Крышка маслозаливной горловины с измерительным стержнем | 23. Карбюратор |
| 12. Пробка маслосливного отверстия | 24. Выхлопная труба |
| | 25. Глушитель |

КОМПЛЕКТ ПОСТАВКИ

1. Руководство по эксплуатации
2. Бензиновый генератор
3. Клеммы для заряда аккумуляторных батарей
4. Вилка для подсоединения сетевого кабеля (2 шт.)
5. Свечной ключ
6. Прорезиненные ножки (4 шт)

ПОДГОТОВКА К РАБОТЕ

ВНИМАНИЕ! Генератор поставляется без топлива в баке и масла в картере двигателя. При покупке необходимо залить масло в двигатель. Запрещено запускать генератор без масла.

МАСЛО

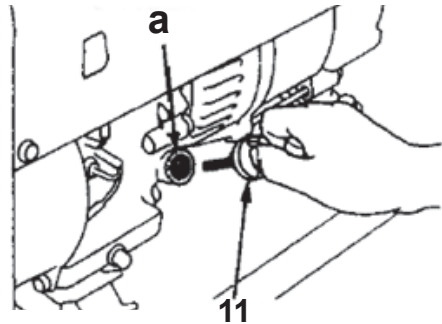
Проверяйте уровень масла в двигателе генератора перед каждым использованием, поставив его на ровную поверхность.

В системе смазки двигателя генератора необходимо использовать масло для четырехтактных двигателей и отвечающее или превышающее по своим характеристикам классы SG, SF (по API).

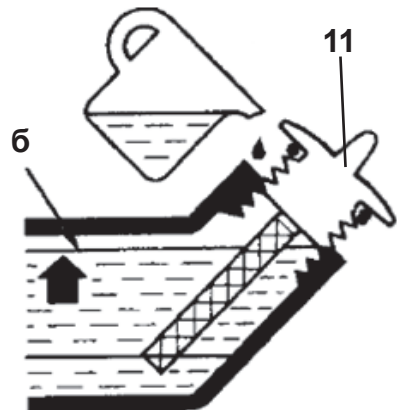
ПРИМЕЧАНИЕ: машинное масло – это один из основных расходных материалов, который оказывает непосредственное влияние на работу и срок службы двигателя. Масла для двухтактных двигателей без присадок повредят двигатель, поэтому они не рекомендуются.

При использовании генератора во всем диапазоне температур рекомендуется использовать масло SAE 10W-30. При низких температурах рекомендуется заливать масло SAE 5W-30.

1. Для проверки масла выкрутите крышку маслозаливной горловины (11).
2. Протрите измерительный стержень.
3. Вставьте измерительный стержень в горлышко воронки (а), не закручивая его.



4. Уровень масла должен находиться выше нижней отметки на измерительной стороне.
5. При необходимости залейте масло до верхнего уровня (б) маслозаливной горловины.
6. Закрутите крышку маслозаливной горловины.
7. Пролитое моторное масло следует немедленно удалить.

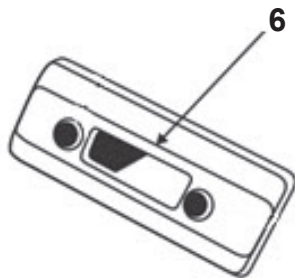


ТОПЛИВО

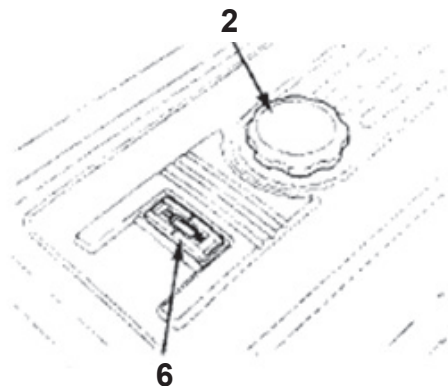
В качестве топлива используется автомобильный неэтилированный бензин АИ-92.

ВНИМАНИЕ! Запрещено использовать этилированный бензин, т.к. он приводит к различным отложениям в цилиндре, на свечах зажигания и сокращает срок службы двигателя и выхлопной системы.

1. Выключите бензогенератор и дайте ему остыть в течении нескольких минут.
2. Проверьте индикатор уровня топлива (6).



3. Медленно отворачивайте крышку топливного бака (2) для сброса давления в системе.



4. При необходимости залейте бензин в бак (21). Не заливайте бензин выше края топливного фильтра.

5. Плотно закрутите крышку топливного бака.

ТОПЛИВНЫЙ ФИЛЬТР



ВНИМАНИЕ! Не переполняйте топливный бак, т.к. при нагреве топливо расширится.

Никогда не используйте просроченный, грязный бензин или смесь масла/бензина. Избегайте попадания грязи или воды в топливный бак.

Периодически в ходе работы при больших нагрузках вы можете слышать легкий звук «детонации» (металлический стук). Если звук детонации происходит при стабильной скорости двигателя при нормальной нагрузке, поменяйте марку топлива. Если звук детонации остался, обратитесь в авторизованный сервисный центр.

ВНИМАНИЕ! Эксплуатация генератора при постоянном металлическом стуке или детонациях может вызвать повреждение двигателя.

ЭКСПЛУАТАЦИЯ

ВНИМАНИЕ! В течении первых 20 часов работы не нагружайте бензиновый генератор больше, чем на 50% от его номинальной мощности.

ЗАЗЕМЛЕНИЕ

Клемма заземления (9) генератора соединена с рамой (корпусом) генератора, металлическими частями генератора, которые не передают электрический ток, и клеммами заземления каждой выходной розетки переменного тока. Системное заземление не подключено к нулевому проводу переменного тока.

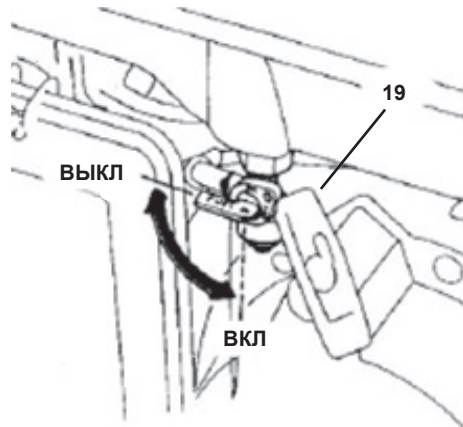
ВНИМАНИЕ! Перед использованием генератора необходимо подключить кабель заземления к клемме (9).

Кабель заземления от клеммы рекомендуется подсоединить к штырю, вбитому в землю или к заземленному проводнику. Если такого рода заземление невозможно, то подсоедините кабель заземления к заземляющему выводу электрооборудования или инструмента, подключаемого к генератору.



ТОПЛИВНЫЙ КРАН

Топливный кран (19) располагается между топливным баком (21) и карбюратором (23). Когда рычаг клапана находится в положении ВКЛ, топливо течет из топливного бака в карбюратор.



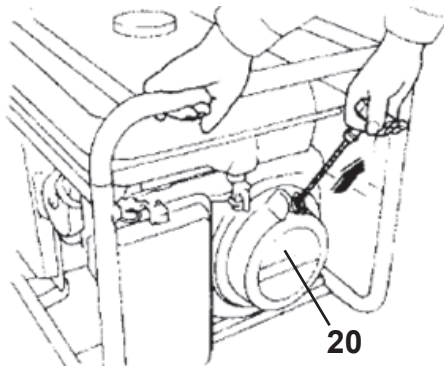
Убедитесь, что после остановки двигателя Вы вернули рычаг в положение ВЫКЛ.

ВНИМАНИЕ! При транспортировке генератора кран должен быть закрытым.

СТАРТЕР

Чтобы запустить двигатель, слегка потяните ручку стартера (20), пока не почувствуете сопротивление, затем резко потяните.

ПРИМЕЧАНИЕ: не позволяйте шнуру стартера отскакивать и ударяться ручкой о двигатель. Мягко верните ручку в начальное положение во избежание повреждения двигателя.



ДРОССЕЛЬНАЯ ЗАСЛОНКА

Дроссель используется для обогащения топливной смеси бензином при запуске холодного двигателя. Вы можете управлять дроссельной заслонкой вручную.

Перед запуском двигателя рекомендуется закрывать дроссельную заслонку (18), а после прогрева двигателя – открыть.

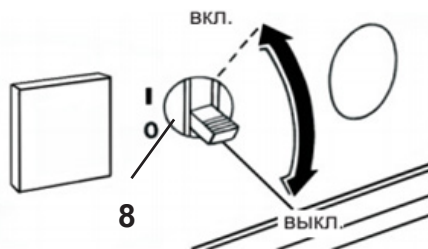


ПРЕРЫВАТЕЛЬ ЦЕПИ

Автоматический прерыватель цепи (8) включается и выключается вручную для управления электрическим выходом генератора.

Также прерыватель цепи будет автоматически выключаться при коротком замыкании или существенной перегрузке генератора.

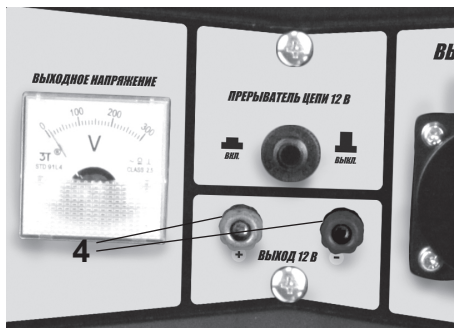
Если прерыватель цепи автоматически выключился, перед повторным включением убедитесь, что генератор работает правильно и общая нагрузка не превышает максимально допустимой величины.



ПОСТОЯННЫЙ ТОК

Клеммы постоянного тока (4) могут использоваться только для зарядки аккумуляторных батарей 12 вольт.

ПРИМЕЧАНИЕ: генераторы до 3кВт могут заряжать аккумуляторные батареи до 50А, до 5,5кВт – до 80А.



Перед подключением клемм к батарее, установленной в автомобиле, отключите от нее минусовую кабель.

Клеммы выкрашены красным цветом для обозначения положительного полюса (+), и черным для обозначения отрицательного полюса (-). Батарея должна подключаться к клеммам постоянного тока генератора с соответствующей полярностью (плюс батареи к красной клемме генератора и минус батареи к черной клемме генератора).

ВНИМАНИЕ! Не запускайте автомобиль, пока подключены кабели зарядки батареи и работает генератор. Это может привести к повреждению генератора, а также электроники автомобиля.

ВНИМАНИЕ! Аккумуляторная батарея выделяет ядовитые газы. Держите ее вдали от искр, пламени и источников тепла. Обеспечьте достаточную вентиляцию при зарядке или использовании батарей.

СИСТЕМА ЗАЩИТЫ ПРИ НИЗКОМ УРОВНЕ МАСЛА

Система сигнализации низкого уровня масла предназначена для предупреждения повреждения двигателя из-за недостаточного количества масла в картере. Прежде чем уровень масла в картере сможет упасть ниже безопасного предела. Система сигнализации низкого уровня масла автоматически остановит двигатель, выключатель двигателя останется в положении ВКЛ.

ЗАПУСК ГЕНЕРАТОРА

1. Откройте топливный кран.

2. Переведите выключатель (1) в положение ВКЛ.



3. При необходимости закройте дроссельную заслонку.

4. При помощи ручного стартера запустите двигатель.

5. Если двигатель не запустился, произведите повторный запуск не ранее, чем через 1 минуту.



6. Прерыватель цепи переменного тока (8) переведите в положение ВКЛ.

7. Подключите штекер сетевого кабеля прибора (или устройства) к розетке.

Некоторые устройства при запуске потребляют больше номинального тока. Не превышайте предел тока, указанный для каждой из розеток. Если перегруженная цепь приводит к выключению прерывателя цепи переменного тока, уменьшите электрическую нагрузку в цепи, подождите несколько минут и затем перезапустите прерыватель цепи.

ПРИМЕЧАНИЕ: перед подключением убедитесь в исправности подключаемого устройства и сетевого шнура.

ВНИМАНИЕ! Если прибор начинает работать неправильно, немедленно выключите его, отсоедините от генератора и определите, является ли источником проблемы подключаемый прибор или превышение номинальной допустимой нагрузки генератора.

ПРИМЕЧАНИЕ: превышение временного предела для работы на максимальной мощности или небольшая перегрузка генератора могут и не отключить прерыватель цепи, но сократят срок службы генератора. Ограничьте работу на максимальной мощности до 5 минут.

ОСТАНОВКА ГЕНЕРАТОРА

Во время нормальной работы:

1. Переведите прерыватель цепи переменного тока в положение ВЫКЛ.
2. Отключите всю нагрузку от генератора и зарядные кабели для батареи постоянного тока.
3. Переведите выключатель в положение ВЫКЛ.
4. Поверните топливный кран в положение ВЫКЛ.

При экстренной остановке:

1. Переведите выключатель в положение ВЫКЛ.
2. Отключите всю нагрузку от генератора и зарядные кабели для батареи постоянного тока.
3. Переведите прерыватели цепи в положение ВЫКЛ.

ПОДКЛЮЧЕНИЕ К ЭЛЕКТРИЧЕСКОЙ СИСТЕМЕ ЗДАНИЯ

Подключение бензомоторного генератора в качестве резервного источника энергии в жилом здании или любом другом помещении должно производиться квалифицированным электриком. Соединение должно полностью изолировать электрическую цепь генератора от электроснабжения помещения, а также должно соответствовать требованиям всех законов и электротехнических норм.

ВНИМАНИЕ! Неправильное подключение генератора к системе энергоснабжения помещения может привести к тому, что электрический ток от центральной электростанции общего пользования направится обратно в генератор. При восстановлении энергоснабжения, генератор может взорваться, сгореть или вызвать пожар в системе центрального энергоснабжения.

ТЕХНИЧЕСКОЕ ОБСЛУЖИВАНИЕ

Период проведения Техническое обслуживание	Наработка часов					Календарный период, месяцев	
	Перед каждым пуском	10 (обкатка) один раз	50	100	500	3	6
1. Проверка уровня масла	✓	✓					
2. Проверка свечи зажигания		✓	✓			✓	
3. Замена свечи зажигания, очистка сетки искрогасителя				✓			✓
4. Воздушный фильтр			✓			✓	
5. Топливные фильтры				✓		✓	
6. Замена масла*		✓	✓				✓
7. Проверка утечки масла, топлива	✓						
8. Полные диагностика и ТО, регулировки и профилактические работы					✓		✓
* Внимание! Рекомендуется производить в авторизованном сервисном центре.							

ВНИМАНИЕ! Выхлопной газ содержит ядовитый оксид углерода (угарный газ). Выключите двигатель перед выполнением любых работ по техобслуживанию. Если двигатель должен работать, убедитесь, что место хорошо проветривается и прерыватель цепи находится в положении ВЫКЛ.

Будьте осторожны, во время работы глушитель двигателя очень сильно разогревается.

1. Регулярно проверяйте надежность крепления всех винтов. При обнаружении ослабленного винта немедленно за-

тяните его. В противном случае Вы подвергаете себя риску получения травмы.

2. После работы тщательно протирайте генератор.

3. Следите за тем, чтобы вентиляционные отверстия (15) всегда были чистыми.

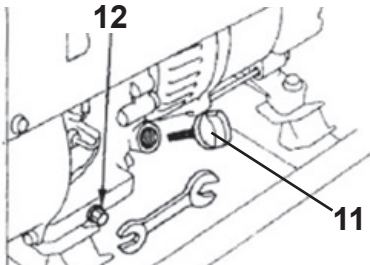
4. Запрещается использовать едкие химические вещества и жидкости для протирки корпусных деталей.

ВНИМАНИЕ! Запрещено использовать воду для очистки генератора.

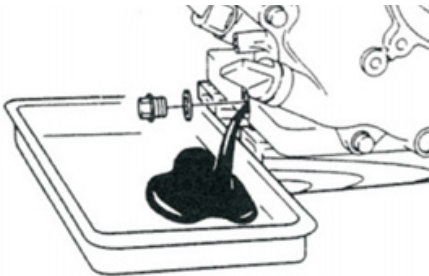
ЗАМЕНА МАШИННОГО МАСЛА

ПРИМЕЧАНИЕ: рекомендуется сливать масло из теплого двигателя, т.к. это обеспечит быстрое и полное удаление отработанного масла из картера двигателя.

1. Снимите сливную пробку (12) и уплотнительную шайбу.
2. Снимите крышку маслосливной горловины (11).



3. Слейте масло.



4. Установите обратно уплотнительную шайбу и пробку маслосливного отверстия.
5. Плотно закрутите пробку.
6. Залейте рекомендованное масло.
7. Проверьте уровень.
8. Установите крышку маслосливной горловины.

ВНИМАНИЕ! Тщательно мойте руки с мылом сразу же после работы с отработанным маслом.

Рекомендуется избавляться от отработанного моторного масла безопасным для окружающей среды способом, вывозить его в герметичном контейнере на местную станцию техобслуживания или центр утилизации отходов. Не выбрасывайте его вместе с мусором и не выливайте на землю.

ОБСЛУЖИВАНИЕ ВОЗДУШНОГО ФИЛЬТРА

Загрязненный воздушный фильтр будет преграждать поток воздуха к карбюратору. Для предотвращения неисправностей, рекомендуется проводить регулярное обслуживание воздушного фильтра

ВНИМАНИЕ! Использование бензина или горючего растворителя для чистки фильтрующего элемента может вызвать пожар или взрыв. Используйте только мыльную воду или негорючий растворитель.

ВНИМАНИЕ! Никогда не эксплуатируйте генератор без воздушного фильтра. Это приведет к быстрому износу двигателя.

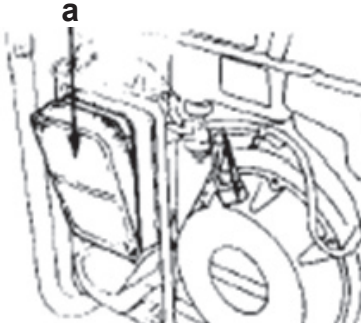
1. Отстегните зажимы крышки воздушного фильтра (17).

17 ЗАЖИМ



ЗАЖИМ

2. Снимите крышку воздушного фильтра и извлеките фильтрующий элемент (а).



3. Промойте фильтрующий элемент в растворе бытового моющего средства и теплой воды

4. Затем тщательно промойте фильтрующий элемент в негорючем растворителе или растворителе с высокой температурой воспламенения.

5. Окуните элемент в чистое машинное масло и выжмите излишек масла. Двигатель будет дымить при первом запуске, если в элементе останется слишком много масла.

6. Тщательно промойте крышку воздушного фильтра.



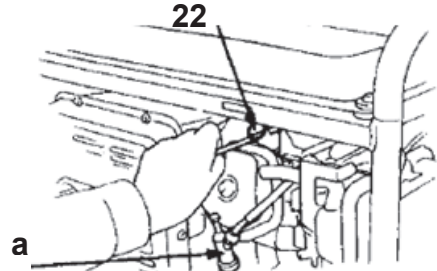
7. Установите обратно фильтрующий элемент (а) воздушного фильтра и крышку.

ОБСЛУЖИВАНИЕ СВЕЧИ ЗАЖИГАНИЯ

Рекомендуемые свечи зажигания для бензинового генератора KEGE 3000M: GX160.

Для обеспечения надлежащей работы двигателя свеча зажигания должна быть правильно установлена и не содержать отложений.

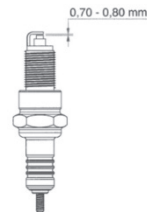
1. Снимите колпачок (а) свечи зажигания (22).



2. Удалите грязь вокруг основания свечи.
3. Для снятия свечи зажигания используйте свечной ключ.

4. Тщательно осмотрите свечу зажигания. Необходимо заменить свечу, если изолятор треснул или имеются следы повреждения.

5. Если свеча пригодна для повторного использования, тщательно прочистите ее проволочной щеткой.



6. Измерьте зазор свечи щупом для измерения зазоров.

7. Отрегулируйте, при необходимости, аккуратно отогнув боковой электрод. Зазор должен быть: 0.70-0.80 мм (0.028 – 0.031 дюйм)

8. Проверьте шайбу свечи. Убедитесь, что она находится в хорошем состоянии.

9. Завинтите свечу вручную.
10. После того как свеча сядет на свое место, закрутите ее свечным ключом, чтобы сжать шайбу.

ПРИМЕЧАНИЕ: При установке новой свечи зажигания, затяните ее свечным ключом на пол-оборота, чтобы сжать шайбу уплотнения. При установке свечи, бывшей в употреблении, ее после установки необходимо затянуть на 1/8 – 1/4 оборота, чтобы сжать шайбу уплотнения

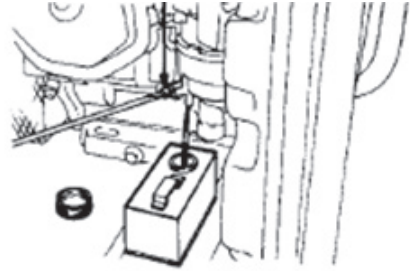
ВНИМАНИЕ! Свеча зажигания должна быть надежно затянута. Неправильно установленная свеча может слишком сильно нагреться и повредить двигатель. Никогда не используйте свечи зажигания с неподходящим диапазоном нагревания. Используйте только рекомендованные свечи или их аналоги.

ХРАНЕНИЕ

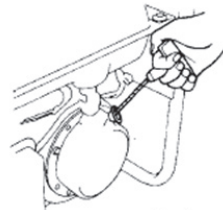
1. Хранить бензиновый генератор необходимо при температуре окружающей среды от 0°C до +40°C и относительной влажности воздуха не более 80% в месте, недоступном для детей и животных.
2. При хранении бензинового генератора меньше 2 месяцев необходимо залить свежего бензина и добавить в него кондиционер, который предназначен для продления срока хранения. При сроке хранения до года и более, необходимо дополнительно слить отстойник и поплавковую камеру карбюратора

ХРАНЕНИЕ БОЛЬШЕ ГОДА

1. Повторите действия описанные в пункте 2 раздела «Хранение».



2. Залейте в цилиндр столовую ложку машинного масла.
3. Прокрутите двигатель несколько оборотов, чтобы распределить масло.
4. Установите обратно свечу зажигания.
5. Медленно потяните ручку стартера, пока не почувствуете сопротивление. В этот момент поршень поднимается вверх на такте сжатия, и оба клапана – впускной и выпускной – закрыты. Хранение двигателя в таком положении поможет защитить его от внутренней коррозии.



6. Выровняйте желоб на шкиве стартера по отверстию в верхней части стартера.
7. После выноса с хранения слейте застойный бензин в подходящий контейнер и перед запуском залейте свежий.

УСТРАНЕНИЕ НЕИСПРАВНОСТЕЙ

№	Неисправность	Причина	Способ устранения
1	Двигатель не запускается (срабатывание автоматической системы контроля за уровнем масла)	Низкий уровень масла, или генераторная установка установлена в наклонном положении	Проверить уровень масла, в случае необходимости долить, или установить генератор горизонтальном положении
2	Двигатель не запускается.	Попадание масла в камеру сгорания (в следствие сильного наклона или падения агрегата). Выключатель находится в положении "Выкл".	Вывернуть свечу зажигания и повернуть коленчатый вал двигателя, дернув 3-4 раза трос стартера. Очистить карбюратор и воздушный фильтр. Переведите выключатель в положение "Вкл"
3	На выходе отсутствует напряжение	Неисправность конденсатора	Обратитесь в авторизованный сервисный центр
		Замыкание в обмотке статора	
		Замыкание в обмотке ротора	
		Неисправны диоды	
4	Срабатывает автоматический выключатель перегрузки	Превышена допустимая нагрузка или поврежден выключатель	Включите выключатель, в случае его неисправности заменить.
5	Генератор перегрелся	Высокая температура окружающей среды	Генератор рассчитан на эксплуатацию до +40 С
		Перегрузка генератора	Уменьшить нагрузку.
6	Напряжение генератора пропадает, но после охлаждения появляется	Срабатывает тепловой предохранитель генератора	Переместите генератор в прохладное место
7	Напряжение генератора пропадает	Обрыв в контуре переменного тока	Обратитесь в авторизованный сервисный центр

ВНИМАНИЕ! Категорически запрещено вращать регулировочные винты, опломбированные краской. В противном случае теряются гарантийные обязательства.

По всем вопросам обращайтесь в авторизованный сервисный центр.

ГАРАНТИЙНЫЕ УСЛОВИЯ

ВНИМАНИЕ! При покупке изделия требуйте его проверки на предмет комплектности, исправности, а также правильного заполнения гарантийного талона.

1. Гарантийные обязательства осуществляются при наличии правильно заполненного гарантийного талона с указанием в нем даты продажи, серийного номера, печати (штампа) торгующей организации, подписи продавца. При отсутствии у Вас правильно заполненного гарантийного талона мы будем вынуждены отклонить Ваши претензии по качеству данного изделия.

2. Во избежание недоразумений убедительно просим Вас перед началом работы с изделием внимательно ознакомиться с руководством по эксплуатации.

3. Обращаем Ваше внимание на исключительно бытовое назначение изделия.

4. Правовой основой настоящих гарантийных условий является действующее законодательство Российской Федерации, в частности, последняя редакция Федерального закона «О защите прав потребителей» и Гражданский кодекс Российской Федерации.

5. Гарантийный срок эксплуатации на изделие составляет 12 месяцев. Этот срок исчисляется со дня продажи через розничную сеть.

6. Наши гарантийные обязательства распространяются только на неисправности, выявленные в течение гарантийного срока, и обусловленные производственными, технологическими и конструктивными дефектами, т. е. допущенными по вине предприятия-изготовителя.

7. Гарантийные обязательства не распространяются:

7.1. На неисправности изделия, возникшие в результате:

- несоблюдения пользователем предписаний руководства по эксплуатации;

- механического повреждения, вызванного внешним или любым другим воздействием;

- применения изделия не по назначению;

- влияния неблагоприятных атмосферных и внешних воздействий на изделие, таких как дождь, снег, повышенная влажность, нагрев, агрессивные среды;

- использования принадлежностей, расходных материалов и запчастей, не рекомендованных или не одобренных производителем;

- попадания внутрь изделия инородных предметов или засорения вентиляционных отверстий большим количеством отходов, таких как пыль, мелкие частицы и т.п.

7.2. на изделия, подвергавшиеся вскрытию, ремонту или модификации неуполномоченными на то лицами.

7.3. на неисправности, возникшие вследствие ненадлежащего обращения или хранения изделия, признаками чего являются:

- наличие ржавчины на контактах и других металлических элементах изделия;

- механическое повреждение стартерной группы (неисправности храпового колеса и крышки стартера, трос стартера, пружина сцепления и т.д.), вызванные неверным запуском или ударными нагрузками.

- обрывы и надрезы проводов;

- сколы, царапины, сильные потертости корпуса.

7.4. на неисправности, возникшие в результате перегрузки изделия или несоблюдения требований к топливу или маслу, повлекшие выход из строя двигателя или других узлов и деталей.

К безусловным признакам перегрузки относится:

- разрушение/заклинивание поршневого

кольца или наличие царапин и потертостей на внутренней поверхности цилиндра и поверхности поршня;

- разрушение или оплавление опорных подшипников шатуна и поршневого пальца;

- деформация или оплавление деталей и узлов изделия;

- потемнение или обугливание изоляции проводов.

7.5. на расходные материалы, сменные детали, узлы, подлежащие периодической замене, такие как свечи зажигания, клеммы, фильтра, штекеры сетевого кабеля, приводные ремни, резиновые уплотнения, сальники, смазка, ведущие шестерни, защитные кожухи, подшипники и прочее.

7.6. на изделия без читаемого серийного номера.

7.7. на повреждения системы подачи топлива или эксплуатационные проблемы, вызванные использованием окисленного топлива.

8. Окисленное топливо может повредить краску и пластик. Старайтесь не разливать топливо при заполнении топливного бака. Гарантия не распространяется на повреждения, вызванные разлитым топливом.

Обращаем ваше внимание, что доставка изделия в сервисный центр и из него осуществляется конечным потребителем (владельцем) или за его счет.

На детали и узлы, замененные при ремонте в авторизованном сервисном центре, предоставляется гарантия 3 месяца. Техническое освидетельствование оборудования на предмет установления гарантийного случая производится только в авторизованном сервисном центре.

УТИЛИЗАЦИЯ

При утилизации оборудования, пришедшего в негодность, примите все меры, чтобы не нанести вреда окружающей среде. Не стоит самостоятельно пытаться утилизировать оборудование. Настоятельно рекомендуется обратиться в специальную службу.

ШУМОВИБРАЦИОННЫЕ ХАРАКТЕРИСТИКИ

Шумовибрационные характеристики соответствуют европейским стандартам

Шум	Вибрация
LpA: 80dB(A)	ahD: 7,13m/s ²
LwA: 89dB(A)	KD: 1,5m/s ²

Фирма-производитель обращает внимание покупателей, что при эксплуатации оборудования в рамках личных нужд и соблюдений правил пользования, приведенных в данном руководстве по эксплуатации, срок службы оборудования может значительно превысить указанный в настоящем руководстве.

Данное оборудование соответствует требованиям: Технического регламента Таможенного союза ТР ТС 004/2011 «О безопасности низковольтного оборудования», утвержденный Решением Комиссии Таможенного союза от 16 августа 2011 г. №768;

Технического регламента Таможенного союза ТР ТС 020/2011 «Электромагнитная совместимость технических средств», утвержденный Решением Комиссии Таможенного союза от 9 декабря 2011 г. №879

Список сервисных центров можно узнать у продавца или на сайте **www.kolner-tools.com**.

Импортер и уполномоченная организация по принятию претензий:

ООО «Союз»

432006, Россия, г. Ульяновск,
ул. Локомотивная, 14

Изготовитель:

ТАЙЧЖОУ ХУАНЯНГ ЭЛЕКТРИК
АНД МАЧИНЕРИ КО., ЛТД
(TAIZHOU HUANYANG ELECTRIC
AND MACHINERY CO., LTD.)

Адрес: ДЖИАНГЖИА ВИЛЛАДЖ,
ЗЕГУО ТОВН, ГОРОД ВЭНЬЛИН,
ЧЖЕЦЗЯН, КИТАЙ
(JIANGJIA VILLAGE, ZEGUO TOWN,
WENLING CITY, ZHEJIANG, CHINA)

Сделано в КНР

Дата изготовления указана на серийном номере. В соответствии со стандартом изготовителя серийный номер содержит: номер заказа / месяц и год изготовления / порядковый номер изделия.



ТЕХНИЧЕСКИЕ ХАРАКТЕРИСТИКИ

Генератор	Однофазный, самовозбуждаемый
Двигатель	Однocyлиндровый, 4-х тактный
Мощность двигателя	7 л.с.
Объем двигателя	212 см ³
Обороты на холостом ходу	3600 об/мин
Выходное напряжение/Частота	220 В ± 10% / 50 Гц
Номинальная выходная мощность	2700 Вт
Максимальная выходная мощность	3000 Вт
Постоянное напряжение	12В (8,3А)
Коэффициент мощности (cos φ)	0,9
Емкость топливного бака	15 л
Емкость масляного картера	0,6 л
Топливо	Бензин АИ-92
Масло	Класс SAE: 10W-30, 10W-40. Сорт API: S
Способ охлаждения	Воздушное
Время непрерывной работы	8-10 часов
Система регулировки напряжения	Автоматическая
Система зажигания	ТСИ
Система запуска	Ручной стартер
Система контроля аварийного уровня масла	Есть
Срок службы	3 года
Габаритные размеры	585x425x420 мм
Масса	38 кг

Бензинді генератор тұрмыстық мұқтаждықтар аясында тұрмыстық электр құралдары, электр аспаптары секілді бір немесе бірнеше электрді тұтынушылар үшін электр энергиясын апаттық немесе автономды көзі ретінде мобильді қолдануға есептелген.

САҚТЫҚ ШАРАЛАРЫ

1. Аталған бұйымды осы нұсқаулықта аталғандардан басқа кез келген мақсаттар үшін қолданбаңыз.
2. Бұйымды біліксіз, кәметтік жасқа толмаған немесе бұйымды қолдануға физикалық қабілеттері жеткіліксіз тұлғалардың қолдануларына жол бермеңіз. Бұйымды басқа тұлғаларға берген жағдайда оны қолдану ережелері жөнінде толығырақ айтыңыз және аталған нұсқаулықпен таныстырыңыз.
3. Бұйымды немесе оның жеке-лей бөліктерін суға немесе басқа да сұйықтықтарға батырмаңыз.
4. Бұйымды егер жану немесе жарылыс қаупі бар болған жағдайда, мәселен, тез жанғыш сұйықтықтар мен газдардың маңында қолданбаңыз.
5. Бұйымды оның негізгі тұтқасынан ұстай отырып жылжытыңыз.
6. Бұйымды іске қосулы күйде жылжытпаңыз.
7. Жұмыс аймағында балалардың, жануарлардың немесе бөгде тұлғалардың болуларына жол бермеңіз.
8. Генераторды бөлменің ішінде немесе тіпті терезелер мен есік ашық кезде жаман желдетілетін орындарда қолданбаңыз.
9. Бұйыммен жұмыс жасау кезінде жеке қорғаныс құралдарын қолданыңыз. Қажет болған жағдайда арнайы қолғаптарды, көзілдіріктерді және құлаққаптарды қолданыңыз.
10. Жұмыс жасау кезінде ешбір бөліктері бұйыммен жанаспайтындай қолайлы киімді кию ұсынылады. Сонымен бірге Сізде қажетсіз салдарларды шақыратын немесе жұмысқа кедергі жасай алатын ештеңе жоқ екендігіне көз жеткізіңіз.
11. Бензинді генераторды оның тек ме-

талл қаңқасынан ғана ұстау арқылы жылжытыңыз.

12. Бұйымның тоқтап қалуын шақыратын жүктемеге жол бермеңіз.

13. Іске қосулы бұйымды назарсыз қалдырмаңыз.

14. Генераторды және электр энергиясын тұтынушыларды кез келген ақаулықтар орын алған жағдайда; техникалық қызмет көрсету кезінде; жұмыс аяқталғаннан кейін; күштік кабелдің немесе электрді тұтынушының бүлінуі кезінде.

15. Бұйыммен жұмыс жасау кезінде жерге тұйықталған заттармен жанаспаңыз (мәселен, құбыр желілеріне, жылыту радиаторларына, газ плиталарына, тоңазытқышқа).

16. Сіздің бұйымды қолданбаған кезіңізде оны әрдайым электр желісінен ажыратып отырыңыз, сонымен қатар:

- кез келген ақаулықтар кезінде;

- құрал-сайманын ауыстырудың немесе тазалаудың алдында;

- жұмыс аяқталғаннан кейін.

17. Бұйымды оны құлап қалғаннан кейін немесе егер онда бүлінудің қандай да болмасын іздері көрінсе қолданбаңыз. Диагностика мен жөндеу үшін авторландырылған сервистік орталықпен хабарласыңыз.

18. Жөндеу және техқызметкөрсету аталған нұсқаулыққа қатаң сәйкес жүзеге асырылуы керек.

19. Жөндеу және техқызметкөрсету үшін тек авторландырылған сервистік орталықтарға жүгініңіз.

20. Бұйымды бүлдіруі мүмкін жуғыш заттарды қолданбаңыз (бензин немесе басқа да агрессивтік заттар).

21. Балаларға бұйымға жанасуға рұқсат бермеңіз.

НАЗАР АУДАРЫҢЫЗДАР!

АТАЛҒАН БҰЙЫМДЫ АЛКОГОЛЬДІК НЕ-МЕСЕ ЕСІРТКІЛІК МАСАЙҒАН КҮЙДЕ НЕМЕСЕ ШЫНДЫҚТЫ ОБЪЕКТИВТІ ҚАБЫЛДАУҒА КЕДЕРГІЖАСАЙТЫН БАСҚА ДА ШАРТТАРДА ҚОЛДАНУҒА ТЫЙЫМ САЛЫНАДЫ, ЖӘНЕ БҰЙЫМДЫ ОСЫНДАЙ ЖАҒДАЙЛАРДАҒЫ ЖӘНЕ ШАРТТАРДАҒЫ АДАМДАРҒА СЕНІП ТАПСЫРУҒА БОЛМАЙДЫ!

**БЕНЗИНДІ ГЕНЕРАТОРДЫ
ҚАУІПСІЗ ПАЙДАЛАНУ
ЕРЕЖЕЛЕРІ.**

1. Генераторды жылу көздерінің, ұшқындардың және оттың маңында іске қосуға және қызмет көрсетуге тыйым салынады.
2. Отынды жақсы желдетілетін жерде, қозғалтқыштың тоқтауы кезінде, жалындардан немесе ұшқындардан алыста құйыңыз.
3. Отын буларының ішке жұтудан аулақ болыңыз және отынның теріге тиіп кетуіне жол бермеңіз.
4. Отын булары өте ыстық болып табылады және қозғалтқыш іске қосылғаннан кейін тұтануы мүмкін. Іске қосудың алдында қую кезінде төгіліп қалған отынның толықтай кетірілгеніне, ал отынды бактың қақпағы тығыз жабық екендігіне көз жеткізіп алыңыз.
5. Генераторды жоғары ылғалдылық шарттарында (жауын-шашындар, бассейндердің немесе суару жүйелерінің маңында) пайдалануға тыйым салынады.
6. Генераторды орталық электрмен жабдықтау жүйесіне қосуға тыйым салынады.
7. Бір генераторды басқасына қосуға тыйым салынады.
8. Генераторды жүктемемен іске қосыруға тыйым салынады.
9. Бензинді генератордың жұмыс жасау орнын жеткілікті желдетумен қамтамасыз етіңіз. Пайдаланылған

газдар улы көміртегі оксидінен тұрады – исі жоқ түссіз газ, немесе тұншықтырғыш газ. Пайдаланылған газдарды ішке жұту естен тануға және өлімге әкеліп соқтыруы мүмкін. Генераторды бөлмелердің ішінде немесе тіпті әйнектері мен есіктері ашық кезде де нашар желдетілетін жерде қолданбаңыз.

10. Генераторды жұмыс жасап тұрған уақытында бірдеңемен жабуға тыйым салынады.

11. Пайдаланылған газдардың бәсеңдеткіш түтіктен шығысын толықтай немесе жартылай шектеуге тыйым салынады. 12. Генератор арқылы өңделетін электр тоғымен жұмыс жасау кезінде аса мұқият болыңыз. Жабдық қате қолданған жағдайда ауыр зақымдалуды немесе өлімді шақыра алатын электр энергиясының жеткілікті мөлшерін өңдейді.

13. Жұмыс кезінде генераторға дымқыл қолдармен жанаспаңыз.

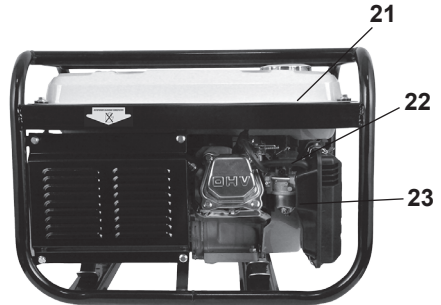
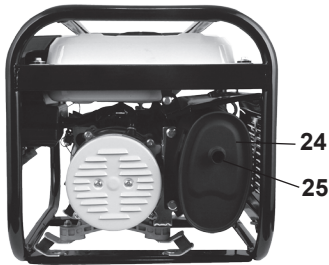
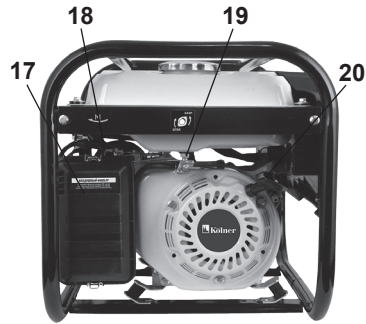
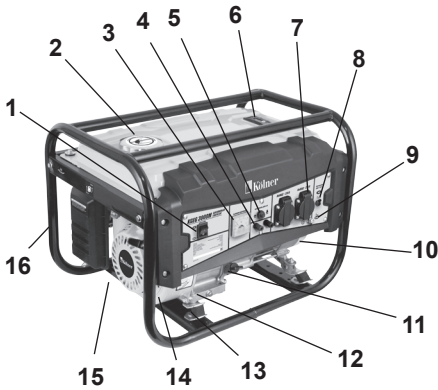
14. Генераторды ашық ауада сақтау кезінде жұмысты бастаудың алдында әр ретте барлық электр компоненттерін мұқият тексеріп отырыңыз.

15. Тезтұтанатын материалдарды генератордан алыста сақтаңыз, өйткені шығарушы жүйе жанудың орын алуына жеткілікті түрде қатты қыздырылады.

16. Генератор жұмыс жасап тұрған уақытта бәсеңдеткішке жанаспаңыз, өйткені бұл ауыр күйіктерге әкеліп соқтыруы мүмкін.

17. Егер генератор ұзақ уақыт бойы қолданылмайтын немесе автомобиль көлігімен тасымалданатын болса бактағы және карбюратордағы отынды төгіңіз.

18. Бензинді генераторды, отынды және майды балаларға және жануарларға қолжетімді емес жерде сақтаңыз.


ҚҰРАМДАС БӨЛІКТЕРІ

- | | |
|---|---------------------------------|
| 1. Ажыратқыш қозғалтқышты | 14. Қозғалтқыш |
| 2. Отынды бактың қақпағы | 15. Желдеткіш саңылаулар |
| 3. Вольтметр | 16. Металл қаңқа |
| 4. Тұрақты тоқтың клеммалары | 17. Ауа сүзгісі |
| 5. Тұрақты тоқтың тізбектер үзгіші | 18. Дроссельді жапқыштың тетігі |
| 6. Отын деңгейінің индикаторы | 19. Отындық шүмек |
| 7. Айнымалы тоқтың резеткісі | 20. Қол стартер |
| 8. Айнымалы тоқ тізбектерінің үзгіші | 21. Отындық бак |
| 9. Жерге тұйықтау клеммасы | 22. Оталдыру білтесі |
| 10. Альтернатор | 23. Карбюратор |
| 11. Өлшегіш өзекпен май құйғыш қылтаның қақпағы | 24. Газ шығаратын түтік |
| 12. Май ағызғыш саңылаудың тығыны | 25. Бәсеңдеткіш |
| 13. Қозғалтқыштың көпшігі | |

ЖЕТКІЗІЛІМ ЖИЙНТЫҒЫ

1. Пайдалану жөніндегі нұсқаулық
2. Бензинді генератор
3. Аккумуляторлық батареяларды зарядтауға арналған клеммалар
4. Желілік кабелді қосуға арналған айыр (2 дана)
5. Білтелік кілт
6. Резеңкеленген аяқшалар (4 дана)

ЖҰМЫСҚА ДАЙЫНДАУ.

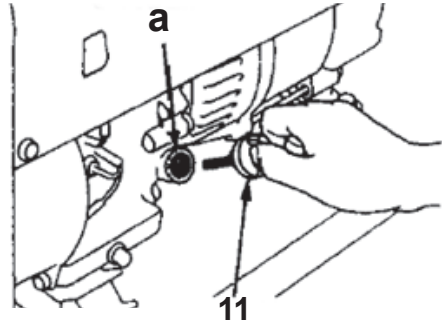
НАЗАР АУДАРЫҢЫЗ! Генератор бакта отынсыз және қозғалтқыштың қартерінде майсыз жеткізіледі. Сатып алған кезде қозғалтқышқа май құю керек. Генераторды майсыз іске қосуға тыйым салынады.

МАЙ

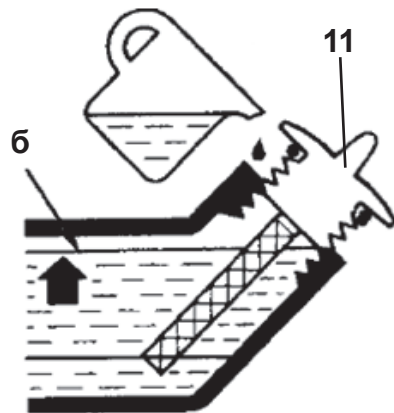
Әрбір қолдану алдында оны тегіс бетке қоя отырып генератордың қартеріндегі май деңгейін тексеріп алыңыз. Генератордың қозғалтқышын майлау жүйесінде төрт тактілі қозғалтқыштарға арналған және SG, SF (API бойынша) өз класының сипаттамалары бойынша жауап беруші немесе артып кетуші майды қолдану қажет.

ЕСКЕРТУ: машина майы – бұл қозғалтқыштың жұмысы мен қызметтік мерзіміне тікелей әсер ететін негізгі шығындық элементтердің бірі. Екі тактілі қозғалтқыштарға арналған қоспасым май қозғалтқышты бүлдіреді, сондықтан олар ұсынылмайды. Генераторды температураның барлық ауқымында қолдану кезінде SAE 10W-30 майын қолдану ұсынылады. Төмен температура кезінде SAE 5W-30 майын құю ұсынылады.

1. Майды тексеру үшін май құйғыш қылтаның қақпағын (11) бұрап босатыңыз.
2. Өлшегіш өзекті сүртіңіз.
3. Өлшегіш өзекті оны бұрамай құйғыштың мойнына (а) қойыңыз.



4. Май деңгейі өлшегіш жақта төменгі белгіден жоғары болуы керек.
5. Қажет болған жағдайда майды май құйғыш қылтаның жоғары деңгейіне (6) дейін құйыңыз.
6. Май құйғыш қылтаның қақпағын бұрап бекітіңіз.
7. Төгілген мотор майын жылдам кетіру керек.

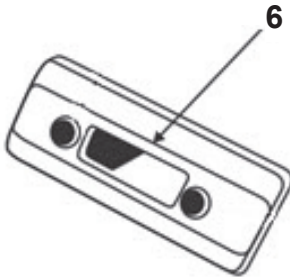


ОТЫН

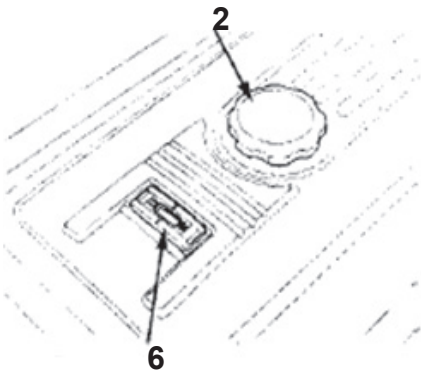
Отын ретінде АИ-92 автомобильдік этилдендірілмеген бензин қолданылады.

НАЗАР АУДАРЫҢЫЗ! Этилдендірілген бензинді қолдануға тыйым салынады, себебі ол цилиндрде, оталдыру білтелерінде түрлі тұндырғыларға әкеліп соқтырады және қозғалтқыштың және шығарғыш жүйенің қызметтік мерзімін қысқартады.

1. Бензогенераторды сөндіріңіз және оның суынуына бірнеше минут уақыт беріңіз.
2. Отын деңгейінің индикторын (6) тексеріңіз.



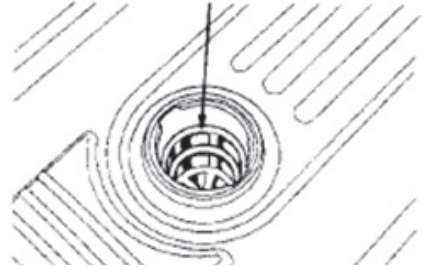
3. Жүйедегі қысымды тастау үшін отынды бактың қақпағын (2) баяу бұраңыз.



4. Қажет болған жағдайда бакқа (21) бензин құйыңыз. Бензинді отын сүзгісінің

жиегінен жоғары құймаңыз.

5. Отын бағының қақпағын тығыз бұрап бекітіңіз.

ТОПЛИВНЫЙ ФИЛЬТР


НАЗАР АУДАРЫҢЫЗ! Отынды бакты толтырмаңыз, себебі қызу кезінде отын кеңейеді.

Мерзімі өткен, лай бензинді немесе май/бензиннің қоспасын ешқашан қолданбаңыз. Лайдың немесе судың отын бағына түсіп кетуін болдармаңыз. Үлкен жүктемелердегі жұмыс барысында сіз «детонацияның» (металлдық дыбыс) жеңіл дыбысын ести аласыз. Егер .. дыбысы қозғалтқыштың тұрақты жылдамдығы кезінде, қалыпты жүктеме кезінде шығатын болса, отынның маркасын ауыстырыңыз. Егер детонацияның дыбысы қалып қойса, авторландырылған сервистік орталыққа жүгініңіз.

НАЗАР АУДАРЫҢЫЗ! Генераторды тұрақты металлдық дыбыс немесе детонациялар кезінде пайдалану қозғалтқыштың бүлінуді шақыруы мүмкін.

ПАЙДАЛАНУ

НАЗАР АУДАРЫҢЫЗ! Жұмыстың алғашқы 20 сағатының ішінде бензинді генераторға оның атаулы қуатынан 50% -ға артық жүктемеңіз.

ЖЕРГЕ ТҰЙЫҚТАУ

Генератордың жерге тұйықталу клеммасы (9) электр тоғын таратпайтын генератордың жақтауымен (корпусымен), генератордың металл бөліктерімен, және айнымалы тоқтың әрбір шығыс резеткелерін жерге тұйықтаушы клеммаларымен қосылған. Жүйелік жерге тұйықтау айнымалы тоқтың нөл сымна қосылмаған.

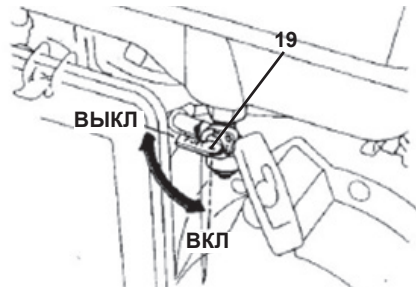
НАЗАР АУДАРЫҢЫЗ! Генераторды қолданудың алдында жерге тұйықтақ кабелін клеммаға (9) қосу қажет. Клеммадан жерге тұйықтау кабелін жерге енгізілген қадауға немесе жерге тұйықталған өткізгішке қосу ұсынылады. Егер осындай жерге тұйықтау мүмкін болмаса, онда жерге тұйықтаушы кабелді генераторға қосылған электр жабдығының немесе құралдың жерге тұйықтаушы шығысына қосыңыз.



ОТЫНДЫҚ ШҮМЕК.

Отындық кран (19) отын бағы (21) мен карбюратордың (23) арасында орналасады. Клапанның тетігі ҚОС күйінде тұрған кезде, отын отын бағынан карбюраторға ағады.

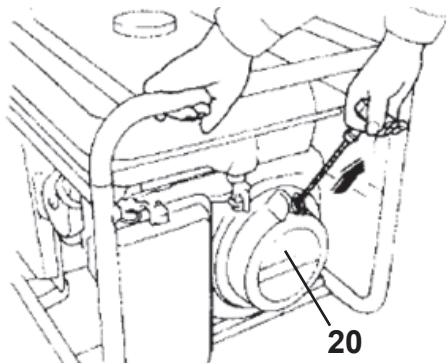
Қозғалтқыштың тоқтауынан кейін Сіздің тетікті АЖЫР күйіне қайтарғаныңызға көз жеткізіңіз.



НАЗАР АУДАРЫҢЫЗ! Тасымалдау кезінде генератордың шүмегі жабық болуы керек.

СТАРТЕР

Стартерді іске қосу үшін кедергіні сезінгенше дейін стартердің тұтқасына аздап тартыңыз, содан кейін қатты тартыңыз.



ЕСКЕРТУ: стартер баусымының кері серпілуіне және қозғалтқышқа тұтқасымен соғылуына мүмкіндік

бермеңіз. Тұтқаны қозғалтқыштың бүлінуін болдырмау үшін бастапқы күйіне жұмсақ қайтарыңыз.

ДРОССЕЛЬДІ ЖАПҚЫШ

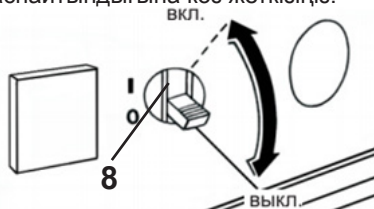
Дроссель суық қозғалтқышты іске қосу кезінде отын қоспаларын бензинмен байыту үшін қолданылады. Сіз дроссельді жапқышты қолмен басқара аласыз. Қозғалтқышты іске қосудың алдында дроссельді жапқышты (18) жабу, ал қозғалтқыштың қызуынан кейін – ашу ұсынылады.



ТІЗБЕКТЕРДІҢ ҮЗГІШІ

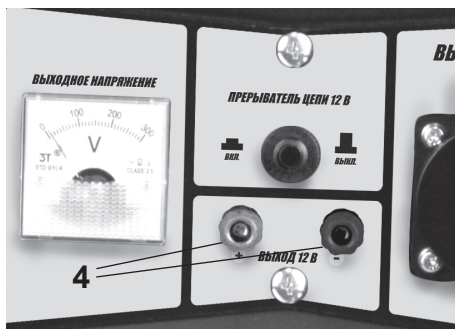
Тізбектердің автоматты үзгіші (8) генератордың электр шығысын бақылау үшін қолмен қосылады және сөндіріледі. Тізбектердің үзгіші сонымен бірге қысқа тұйықталулар немесе генератордың елеулі асқын жүктелуі кезінде автоматты ажыратылады.

Егер тізбектердің үзгіші автоматты ажыратылса, қайта қосудың алдында генератордың дұрыс жұмыс істеп тұрғанына және жалпы жүктеменің максималды рұқсат етілетін шамадан аспайтындығына көз жеткізіңіз.



ТҰРАҚТЫ ТОҚ.

Тұрақты тоқтың клеммалары (4) 12 вольттық аккумуляторлық батареяларды зарядтау үшін ғана қолданыла алады.



ЕСКЕРТУ: 3 кВт дейінгі генераторлар 50А дейінгі, 5,5кВт дейінгі – 80А дейінгі аккумуляторлық батареяларды зарядтай алады.

Клемманы автомобильге орнатылған батареяға қосудың алдында, одан минустық кабелді ажыратыңыз. Клеммалар тұрақты оң полюсті (+) көрсету үшін қызыл түспен және теріс полюсті (-) көрсету үшін қарамен боялған. Батарея генератордың тұрақты тоқтың клеммаларына тиісті қарама-қарсылықпен (батареяның плюсі генератордың қызыл клеммасына және батареяның минусы генератордың қара клеммасына) қосылуы керек.

НАЗАР АУДАРЫҢЫЗ! Автомобильді батареяны зарядтаушы кабелдер қосылып тұрған және генератор жұмыс істеп тұрған кезде іске қоспаңыз. Бұл генератордың, сонымен бірге автомобиль электроникасының бүлінуіне әкеліп соқтыруы мүмкін.

МАЙ ДЕҢГЕЙІ ТӨМЕНДЕГЕН КЕЗДЕГІ ҚОРҒАНЫС ЖҮЙЕСІ

Майдың төмен деңгейі жөнінде сигнал беру жүйесі қартердегі жеткіліксіз май мөлшерінен қозғалтқыштың бүлінуін ескертуге арналған. Қартердегі май деңгейінің қауіпсіз шектен төмендеуінің алдында. Майдың төмен деңгейі жөнінде

сигнал беру жүйесі қозғалтқышты автоматты түрде тоқтатады, қозғалтқыштың тұтандыру тетігіндегі кілт ҚОС күйінде қала береді.

ГЕНЕРАТОРДЫ ІСКЕ ҚОСУ

1. Отындық шүмекті ашыңыз.
2. Ажыратқыш қозғалтқышты тетігінде ҚОС күйіне ауыстырыңыз.



3. Қажет болған жағдайда дроссельді жапқышты жабыңыз.
4. Іске қосыңыз қозғалтқыш көмегімен қолмен стартер.



5. Егер қозғалтқыш іске қосылмаса, 1 минуттан кейін қайтадан іске қосуды жүргізіңіз.
6. Прерыватель (8) айнымалы ток тізбегінде ауыстырыңыз ережеге ҚОСУ.
7. Құралдың (немесе құрылғының) желілік кабелінің істікшесін резеткіге

қосыңыз.

Кейбір құрылғылар іске қосу кезінде атаулы тоқты көптеу тұтынады. Резеткілердің әрқайсысына көрсетілген тоқ шегін асырмаңыз. Егер артық жүктелген тізбек тізбектердің үзгішінің ажыратылуына әкеліп соқтырса, тізбектегі электр жүктемені кемітіңіз, бірнеше минут тоса тұрыңыз және тізбектердің үзгішін қайта іске қосыңыз.

ЕСКЕРТУ: қосудың алдында қосылушы құрылғының және желілік баусымның жарамдылығына көз жеткізіп алыңыз.

НАЗАР АУДАРЫҢЫЗ! Егер құрал қате жұмыс істей бастаса, оны жылдам сөндіріңіз, генератордан ажыратыңыз және қосылушы құралдың немесе генератордың атаулы рұқсат етілетін жүктемесінің артып кетуінің туындаған мәселенің көзі болып табылуы мүмкін бе екендігін анықтаңыз.

ЕСКЕРТУ: максималды қуатта жұмыс жасауға арналған уақытша шектің артуы немесе генератордың аздап асқын жүктелуі тізбектерді үзгішті ажыратауы мүмкін, бірақ генератордың қызметтік мерзімін қысқартатын болады. Максималды қуаттағы жұмысты 5 минутқа дейін шектеңіз.

ГЕНЕРАТОРДЫ ТОҚТАТУ

Қалыпты жұмыс жасау уақытында:

1. Айнымалы тоқтың тізбектер үзгішін АЖЫР күйіне ауыстырыңыз.
2. Генератордан барлық жүктемені және тұрақты тоқтың батареясына арналған зарядтау кабелдерін ажыратыңыз.
3. Кілтті қозғалтқыштың тұтандыру тетігінде АЖЫР күйіне бұраңыз.
4. Отындық шүмекті АЖЫР күйіне бұраңыз.

Төтенше тоқтату кезінде:

1. Кілтті қозғалтқыштың тұтандыру тетігінде АЖЫР күйіне бұраңыз.

2. Генератордан барлық жүктемені және тұрақты тоқтың батареясына арналған зарядтау кабелдерін ажыратыңыз
3. Тізбектердің үзгішін АЖЫР күйіне ауыстырыңыз.

ТЕХНИКАЛЫҚ ҚЫЗМЕТ КӨРСЕТУ

НАЗАР АУДАРЫҢЫЗ! Пайдаланылған газ көміртектің улы оксидтерінен (иіс газы) тұрады. Қозғалтқышты техқызмет көрсету бойынша кез келген жұмыстарды орындаудың алдында ажыратыңыз. Егер қозғалтқыш жұмыс істеп тұруы керек болса, орынның жақсы желдетілетіндігіне және тізбектер үзгішінің АЖЫР күйіне тұрғандығына көз жеткізіңіз.

Сақ болыңыз, жұмыс уақытында қозғалтқыштың бәсеңдеткіші қатты қызатын болады.

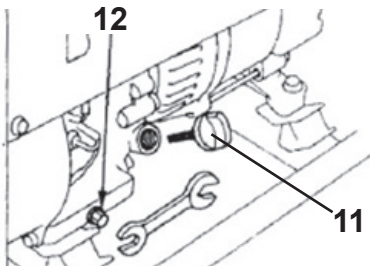
1. Барлық бұрандалардың сенімді бекітілгендіктерін тұрақты тексеріп отырыңыз. Босап қалған бұранда анықталған кезде оны жылдам тартып бекітіңіз. Кері жағдайда Сіз өзіңізді жарақат алу қаупіне ұшыратасыз.
2. Жұмыстан кейін генераторды әбден сүртіңіз.
3. Желдеткіш саңылаулардың (15) әрдайым таза болуларын қадағалаңыз.
4. Корпустық бөлшектерді сүртіп тазарту үшін ащы химиялық заттарды және сұйықтықтарды қолдануға тыйым салынады.

НАЗАР АУДАРЫҢЫЗ! Генераторды тазалау үшін суды қолдануға тыйым салынады.

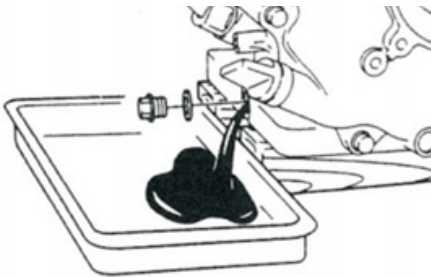
МАШИНА МАЙЫН АУЫСТЫР

ЕСКЕРТУ: отындық қозғалтқыштан майды ағызып отыру ұсынылады, өйткені бұл қозғалтқыш қартерінен пайдаланылған майды тез және толық кетірумен қамтамасыз етеді.

1. Ағызғыш тығынды (12) және нығыздаушы тығырықты шешіңіз.
2. Май құйғыш қылтаның қақпағын (11) шешіңіз.



3. Майды төгіңіз.



4. Нығыздаушы тығырықты және май ағызғыш саңылаудың тығынын қайта орнатыңыз.
5. Тығынды тығыздап бекітіңіз.
6. Ұсынылған майды құйыңыз.
7. Деңгейін тексеріңіз.
8. Май құйғыш қылтаның қақпағын орнатыңыз.

АУА СҮЗГІСІНЕ ҚЫЗМЕТ КӨРСЕТУ.

Ластанған ауа сүзгісі карбюраторға ауа ағынының келіп түсуіне бөгет болады. Ақаулықтарды болдырмау үшін ауа сүзгісіне тұрақты қызмет көрсетіп отыру ұсынылады.

НАЗАР АУДАРЫҢЫЗ! Сүзгіш элементті тазалау үшін бензинді немесе жанғыш ерітіндіні қолдану өртті немесе жарылысты шақыруы мүмкін. Тек сабынды суды немесе жанбайтын ерітіндіні ғана қолданыңыз.

НАЗАР АУДАРЫҢЫЗ! Генераторды ешқашан ауа сүзгісіз пайдаланбаңыз. Бұл қозғалтқыштың тез тозуына әкеліп соқтырады.

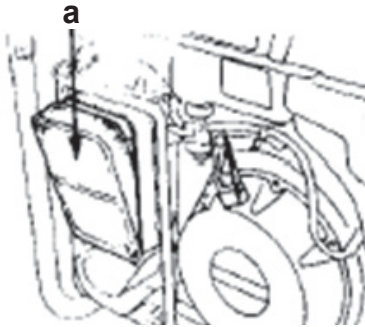
1. Ауа сүзгісі (17) қақпақтарының қысқыштарын босатыңыз.

17 ЗАЖИМ



ЗАЖИМ

2. Ауа сүзгісінің қақпағын шешіңіз және сүзгіш элементті (а) шығарыңыз.



3. Сүзгіш элементті тұрмыстық жуғыш құралдың ерітіндісінде және жылы сумен жуыңыз.
4. Сосын сүзгіш элементті жанбайтын ерітіндіде немесе тұтану температурасы жоғары ерітіндіде әбден жуыңыз.
5. Элементті таза машина майына салыңыз және майдың артықтарын сығып кетіріңіз. Қозғалтқыш егер элементте тым көп май қалып қойса бірінші рет іске қосу кезінде түтіндейтін болады.
6. Ауа сүзгісінің қақпағын мұқият жуыңыз.



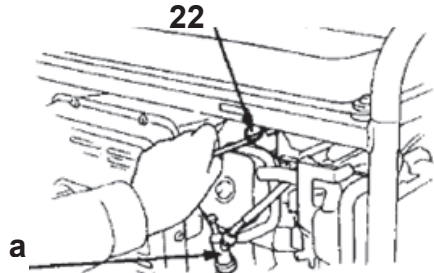
7. Ауа сүзгісінің сүзгіш элементін (a) және қақпағын қайта орнатыңыз.

ОТАЛДЫРУ БІЛТЕСІНЕ ҚЫЗМЕТ КӨРСЕТУ

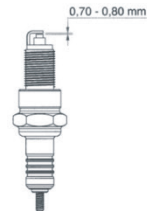
KGEG 3000M: GX160 бензинді генераторы үшін ұсынылатын оталдыру білтелері

Қозғалтқышты лайықты жұмыспен қамтамасыз ету үшін оталдыру білтесі дұрыс орнатылған болуы және түзілімдерді құрамауы тұндыру керек.

1. Оталдыру білтесінің (22) қақпақшасын (a) шешіңіз.



2. Білтенің табанының маңайындағы кірді кетіріңіз.
3. Оталдыру білтесін шешу үшін білтелік кілтті қолданыңыз.
4. Оталдыру білтесін мұқият қарап шығыңыз. Егер оқшаулағыш жарылса немесе бүліну іздері болса білтені ауыстыру қажет болады.
5. Егер білте қайта қолдануға жарамды болса, оны сымды шөткемен мұқият тазалаңыз.



6. Білтенің саңылауларын саңылауларды өлшеуге арналған аспаппен өлшеңіз.
7. Қажет болған жағдайда қапталдық электродты абайлап ие отырып реттеңіз. Саңылау келесідей болуы керек: 0.70-0.80 мм (0.028 – 0.031 дюйм).
8. Білтенің тығырығын тексеріңіз. Оның жақсы күйде екеніне көз жеткізіңіз.
9. Білтені қолмен тартып бекітіңіз.
10. Білте өз орнына қонғаннан кейін тығырықта қысу үшін оны білтелі кілтпен бұрап бекітіңіз.

ЕСКЕРТУ: Жаңа оталдыру білтелерін орнату кезінде тығыздағыш тығырықты қысу үшін оны білтелік кілтпен жарты айналымға тартып бекітіңіз. Бұрын қолданылған білтені орнату кезінде оны орнатқаннан кейін тығыздағыш тығырықты қысу үшін $1/8 - 1/4$ айналымға тарту қажет.

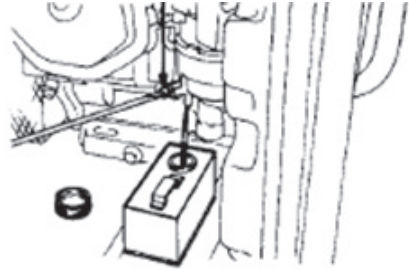
НАЗАР АУДАРЫҢЫЗ! Оталдыру білтесі сенімді тартылған болуы керек. Қате орнатылған білте қатты қызуы және қозғалтқышты бүлдіруі мүмкін. Ешқашан оталдыру тетігін жарамайтын қызу ауқымымен қолданбаңыз. Тек ұсынылған білтелерді немесе олардың аналогтарын ғана қолданыңыз.

САҚТАУ

1. Бензинді генераторды 0°C -тан $+40^{\circ}\text{C}$ -қа дейінгі қоршаған ортаның температурасында және ауаның салыстырмалы ылғалдылығы 80%-дан аспайтын балаларға және жануарларға қолжетімді емес жердер сақтау керек.
2. Бензинді генераторды 2 айдан кем уақыт сақтау кезінде таза бензинмен құю және оған сақтау мерзімін ұзартуға арналған кондиционерді қосу қажет болады. Бір жылға дейін және одан да көп уақытқа сақтау кезінде тұндырғыны және карбюратордың қалтқылы камерасына қосымша құю қажет.

БІР ЖЫЛДАН АСА УАҚЫТ САҚТАУ

1. «Сақтау» бөлімінің 2 тармағында сипатталған әрекеттерді қайталаңыз.



2. Цилиндрге ас қасық машина майын құйыңыз.
3. Майды тарату үшін қозғалтқышты бірнеше айналымдарға айналдырыңыз.
4. Оталдыру білтесін қайта орнатыңыз.
5. Кедіргіні сезінгенше дейін старттердің тұтқасын ақырындап тартыңыз. Осы сәтте поршень қысу тактісі бойынша жоғары көтеріледі, және қос клапандары – енгізу және шығару – жабық болады. Қозғалтқышты осы күйде сақтау оны ішкі коррозиядан қорғауға көмектеседі.



6. Старттердің тегершігіндегі науаны старттердің жоғары бөлігіндегі саңылау бойынша тегістеніз.
7. Сақтаудан шығарудан кейін тұрып қалған бензинді жарамды контейнерге төгіңіз және іске қосу алдында тазасын құйыңыз.

КӘДЕГЕ ЖАРАТУ

Пайдалануға жарамсыз бұйымды кәдеге жарату кезінде қоршаған ортаға зиян келтірмеу үшін барлық шараларды қолданыңыз. Бұйымды өз бетіңізбен кәдеге жаратуға тырысу жөн болмайды. Арнайы қызметке жүгіну ұсынылады.

ҚЫЗМЕТ МЕРЗІМІ

Бұл өнім барлық талаптарын сақтаған кезде, осы пайдаланушы нұсқаулығын тиіс атқара кемінде 3 жыл болуы тиіс. Өндіруші-Фирма құқығын өзіне қалдырады конструкциясына және жинақтауды керек емес нашарлататын пайдалану тауар сапасы.

САҚТАУ ЖӘНЕ ТЕХНИКАЛЫҚ ҚЫЗМЕТ КӨРСЕТУ

Жуғышты табиғи желдетілетін жабық бөлмеде, балаларға қолжетімді емес орында, 0°C-тан +40°C-қа дейінгі қоршаған орта температурасында және 80%-ға дейінгі ауаның салыстырмалы ылғалдылығы шарттарында сақтау керек.

КЕПІЛДІК ШАРТТАР

НАЗАР АУДАРЫҢЫЗ! Бұйымды сатып алу кезінде жиынтықтылығын және дұрыстығын тексеруді, сонымен қатар кепілдік талонының дұрыс толтырылуын талап етіңіз.

1. Кепілдік міндеттемелер сатып алынған күні, сериялық нөмірі, сауда ұйымының мөрі (мөртабаны), сатушының қолтаңбасы көрсетілген кепілдік талоны дұрыс толтырылған кезде ғана жүзеге асырылады. Сізге дұрыс толтырылған кепілдік талоны болмаған жағдайда біз Сіздің аталған ұйымның сапасы бойынша шағымыңызды қабылдамауға мәжбүр боламыз.

2. Түсінбеушіліктерге жол бермеу үшін бұйыммен жұмыс жасауды бастама-

стан бұрын Сізден пайдалану жөніндегі нұсқаулықпен мұқият танысып шығуды өтінеміз.

3. Сіздің назарыңызды бұйымның тек тұрмыстық тағайындалуға ғана арналғандығына аударамыз.

4. Ресей Федерациясының қолданыстағы заңнамасы аталған кепілдік шарттардың құқықтың негіздемесі болып табылады, атап айтқанда, «Тұтынушылардың құқығын қорғау» Федералды заңының соңғы редакциясы және Ресей Федерациясының Азаматтық кодексі.

5. Бұйымға кепілдік пайдалану мерзімі 12 айды құрайды. Бұл мерзім бөлшектік желі арқылы сатылғаннан күнінен бастап есептеледі.

6. Біздің кепілдік міндеттемелер тек кепілдік мерзімнің ішінде анықталған ақаулықтарға және дайындаушы-кәсіпорынның кінәсі бойынша жол берілген өндірістік, технологиялық және құрылымдық ақауларға ғана таралады.

7. Кепілдік міндеттемелер келесілерге таралмайды:

7.1. Бұйымда келесідей жағдайлардың нәтижесінде пайда болған ақаулықтарға:

- қолданушы арқылы пайдалану жөніндегі нұсқаулықтағы нұсқамалардың сақталмауы;

- сыртқы және кез келген басқа да әсерлер арқылы шақырылған механикалық бүлінулер;

- бұйымды тағайындалу бойынша қолданбау;

- жаңбыр, қар, жоғары ылғалдылық, қызу, агрессивтік орталар, қуат беруші электр желілері параметрлерінің пайдалану жөніндегі нұсқаулықтың талаптарына сәйкес болмауы секілді жағымсыз атмосфералық және сыртқы әсерлер;

- өндіруші арқылы ұсынылмаған немесе мақұлданбаған керек-жарақтарды, шығын материалдары мен қосалқы бөлшектерді қолдану;

- бұйымның ішіне бөтен заттардың түсіп кетуі немесе желдетуші саңылаулардың

көп мөлшердегі шаң, лай және т.б. секілді қалдықтардан бітеліп қалуы.

7.2. Уәкілетті емес тұлға арқылы ашылған, жөнделген немесе түрлендірілген бұйымға.

7.3. Бұйымда лайықсыз пайдаланудың немесе сақтаудың салдарынан пайда болған ақаулықтарға:

- бұйымның металл элементтерінде тоттардың болуы;
- коллекторда қышқыл тотықтардың болуы;
- желелік кабельдің үзілуі мен тілінуі;
- корпустың.

7.4. Электрлі қозғалтқыштың немесе басқа тораптар мен бөлшектердің істен шығуларына әкеліп соқтыратын бұйымның асқын жүктелуінің нәтижелерінде пайда болған ақаулықтарға.

Асқын жүктелудің сөзсіз белгілеріне жататындар:

- бұйымның бөлшектері мен тораптарының деформациялануы мен балқуы;
- коллекторда немесе бұрыштық шөткелерде қақтардың пайда болуы;
- ротор мен электрлі қозғалтқыш статорының бір уақытта істен шығуы;
- сымдар оқшаулағыштарды қарауы немесе күйі.

7.5. Шығын матери-алдарына, ауыстырмалы бөлшектерге.

7.6. Оқылатын сериялық нөмірі жоқ бұйымға.

Сіздің назарыңызды бұйымды сервистік орталыққа және одан жеткізудің соңғы тұтынушы (иегері) арқылы немесе оның қаражатының есебінен жүзеге асырылатындығына аудартамыз.

НАЗАР АУДАРЫҢЫЗ! Бұйымды сатып алу кезінде жиынтықтылығы мен дұрыстығын тексеруді, сонымен қатар кепілдік талонның дұрыс толтырылуын талап етіңіз.

Авторландырылған сервистік орталықтарда ауыстырылған бөлшектер мен тораптарға 3 ай кепілдік беріледі. Құралға кепілдік жағдайды орнату бойынша техникалық куәландыру тек авторландырылған сервистік орталықта ғана жүргізіледі.

Дайындаушы-фирма сатып алушылардың назарын бұйымды жеке мұқтаждықтары аясында пайдалану кезінде осы пайдалану жөніндегі нұсқаулықта келтірілген қолдану ережелерін сақтау бұйымның қызметтік мерзімі осы нұсқаулықта көрсетілген мерзімнен айтарлықтай асып кетуі мүмкін екендігіне аудартады.

Дайындаушы-фирма өзіне тауардың сапасын нашарлатпайтын құрылымы мен жиынтығына өзгерістер енгізу құқығын қалдырады.

Сервистік орталықтардың тізімін сатушыдан немесе **www.kolner-tools.com** сайтынан білуге болады.

Импортер/шағымдарды қабылдауға уәкілетті ұйым : «СОЮЗ» ЖШҚ
Мекен-жай: 432006, Ресей, Ульяновск қ.,
Локомотивная көш., 14.

Дайындаушы: ТАЙЧЖОУ ХУАНЫНГ
ЭЛЕКТРИК АНД МАЧИНЕРИ КО., ЛТД
(TAIZHOU HUANYANG ELECTRIC AND
MACHINERY CO., LTD.)
Мекен-жай: ДЖИАНГЖИА ВИЛЛАДЖ,
ЗЕГУО ТОВН, ГОРОД ВЭНЬЛИН,
ЧЖЕЦЗЯН, ҚЫТАЙ (JIANGJIA VILLAGE,
ZEGUO TOWN, WENLING CITY, ZHEJI-
ANG, CHINA)

ҚХР жасалған.

Дайындалған күні сериялық нөмірде көрсетілген. Дайындаушының стандартына сәйкес сериялық нөмір келесілерден тұрады: тапсырыс нөмірі / дайындалған айы мен жылы / бұйымның топтамдағы реттік нөмірі.



ТЕХНИКАЛЫҚ СИПАТТАМАЛАРЫ

Генератор	Бір фазалы, өздігінен қозушы
Қозғалтқыш	Бір цилиндрлі, 4 тактілі
Қозғалтқыштың қуаты	7 л.с.
Қозғалтқыштың көлемі	212 см ³
Бос жүрістегі айналымдар	3600 айн/мин
Шығыс кернеу /Жиілік	220 В ± 10% / 50 Гц
Атаулы шығыс қуат	2700 Вт
Максималды шығыс қуат	3000 Вт
Тұрақты кернеу	12В (8,3А)
Қуат коэффициенті (cos φ)	0,9
Отындық бактың сыйымдылығы	15 л
Май картерының сыйымдылығы	0,6 л
	Бензин АИ-92
Май	SAE класы: 10W-30, 10W-40. Сұрыбы API: S
Салқындату тәсілі	Ауа
Үздіксіз жұмыс жасау уақыты	8-10 сағат
Кернеуді реттеу жүйесі	Автоматты
Тұтандыру жүйесі	ТСІ
Іске қосу жүйесі	Қол стартер
Май деңгейін апатты бақылау жүйесі	Бар
Қызметтік жүйесі	3 жыл
Габариттік өлшемдері	585x425x420 мм
Салмағы	38 кг