

Шприц смазочный рычажно-плунжерный

по DIN 1283-H-500

Промышленный ELITE K9

Профессиональный и профессиональный усиленный

Стандартный смазочный шприц



Содержание

1.	Общие данные	2
1.1	Предназначение	2
1.2	Состав и принцип действия	2
1.3	Технические данные	3
1.4	Область применения	3
2.	Общие меры безопасности	3
2.1	Указания по мерам безопасности	3
2.2	Пояснения по мерам безопасности	3
2.3	Опасности при работе со шприцом	4
3.	Монтаж	4
4.	Ввод в эксплуатацию	4
4.1	Заполнение шприца	4
4.1.1.	Заполнение прибором для заполнения шприцов со смазкой	5
4.1.2.	Заполнение тубой со смазкой по DIN 1284	5
4.2	Подготовка к работе	6
5.	Работа	6
6.	Техническое обслуживание	7
7.	Запасные части/принадлежности	7
8.	Ремонт/сервис	8
9.	Декларация производителя	9

1. Общие данные

1.1 Предназначение

Смазочный шприц предназначен исключительно для перекачки смазок.

К применению по назначению также относится следование данному руководству по эксплуатации.

Каждое другое применение (другие среды, применение грубой силы) или собственноручное изменение (переделка, применение не оригинальных принадлежностей) могут привести к опасной ситуации и являются применением не по назначению.

За весь вред, произошедший в результате применения не по назначению, ответственность несет пользователь.

1.2 Состав и принцип действия

Смазочный шприц оснащен подпружиненной уплотняющей манжетой для поддержки перекачки смазки.

Смазочный шприц может быть дооснащен различными принадлежностями (с комплектующими PRESSOL).

Смазочный шприц поставляется в следующих исполнениях:

- Промышленный шприц Elite K9
- Профессиональный и профессиональный усиленный
- Стандартный смазочный шприц

1.3 Технические данные

Смазочный шприц	Промышленный шприц ELITE K9	Профессиональный и профессиональный усиленный шприц	Стандартный шприц
Диаметр поршня подачи смазки:	9 мм	9 мм	8 мм
Подача смазки/ход:	1,4 см ³	1,4 см ³	1,2 см ³
Давление подачи:	до 400 атм	до 400 атм	до 400 атм
Резьба со стороны нагнетания:	M 10 x 1 или G 1/8"	M 10 x 1 или G 1/8"	M 10 x 1 или G 1/8"
Пиковое давление (система):	850 атм	850 атм	850 атм
Пиковое давление (головка шприца):	1200 атм	1200 атм	1200 атм
Объем:	500 см ³	500 см ³	500 см ³
Возможности заполнения:	400-гр-туба со смазкой (DIN 1284), Развесная смазка, Прибор для заполнения шприцов смазкой	400-гр-туба со смазкой (DIN 1284), Развесная смазка, Прибор для заполнения шприцов смазкой	400-гр-туба со смазкой (DIN 1284), Развесная смазка, Прибор для заполнения шприцов смазкой

Табл. 1-1: Технические данные

1.4 Область применения

Смазочный шприц пригоден для заправки смазок вязкостью до NLGI 2.

Шприц для смазки может быть заполнен тубой со смазкой по DIN 1284, развесной смазкой или прибором для заполнения шприцов смазкой.

2. Общие меры безопасности

2.1 Указания по мерам безопасности


Смазочный шприц разработан и изготовлен согласно требований по мерам безопасности действующих предписаний ЕС.

Тем не менее этот продукт может привести к возникновению опасной ситуации, если он используется не по назначению или без должного внимания.


При работе со смазочным шприцом в любом случае действуют местные предписания по мерам безопасности а также указания по мерам безопасности руководства по эксплуатации.

2.2 Пояснения по мерам безопасности

В данной инструкции по эксплуатации проводится различие между различными уровнями опасности. Эти меры опасности обозначены в инструкции следующими пиктограммами и ключевыми словами:

Пиктограмма	Ключевое слово	Следствия, если указания по безопасности не выполняются.
	Внимание	Возможны травмы либо повреждения имущества легкой или средней тяжести

Кроме этого используется еще одно указание, которое дает общие советы по работе с прибором.

Пиктограмма	Ключевое слово	Значение
	Указание	Базовые знания либо советы по правильному обращению с прибором

2.3 Опасности при работе со шприцом



Внимание!

Повышенное давление может привести к повреждению головки шприца и принадлежностей!

- Не прилагайте грубой силы при нажатии на рычаг.
- Не применяйте удлинителей рычага и другие вспомогательные средства.
- Не превышайте описанных в разделе 1.3 пиковых давлений.
- Применяйте только оригинальные принадлежности по DIN 1283.



Внимание!

Повышенное давление в точке смазывания может разрушить пресс-масленку, а также возможно подшипник или соответственно машину!

- Не превышайте описанных в разделе 1.3 пиковых давлений.
- Следите за указаниями по техническому обслуживанию и ремонту производителя машины.



Внимание!

Неисправные принадлежности могут привести к травмированию людей или повреждению материальных ценностей!

- Смазочные шланги не должны быть изломаны, перекручены или вытянуты.
- Принадлежности должны во время работы проверяться на наличие потертостей, разрывов и других повреждений.
- Неисправные принадлежности необходимо незамедлительно заменить.
- Срок службы смазочных шлангов составляет максимально 6 лет с даты изготовления (см. надпись на шланге).

3. Монтаж

Смазочный шприц поставляется в собранном состоянии.

В зависимости от исполнения, возможно или необходимо установить принадлежности.



Указание

При монтаже следите за чистотой и правильностью соединения принадлежностей с головкой шприца.

Применяйте подходящие уплотнители (например тефлоновую ленту).

4. Ввод в эксплуатацию

Проверьте смазочный шприц и смонтированные принадлежности на полноту комплектации.

4.1 Заполнение шприца

Для заполнения шприца имеются различные возможности.

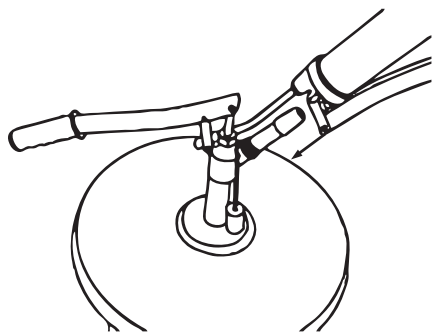
- Заполнение прибором для заполнения смазочных шприцов
- Заполнение тубой со смазкой по DIN 1284
- Заполнение развесной смазкой, при помощи шпателя.

4.1.1 Заполнение прибором для заполнения шприцов со смазкой

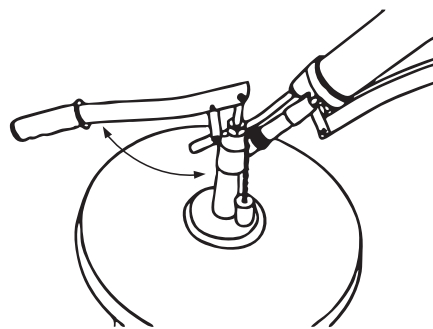
⚠ Внимание!

Не открывайте смазочный шприц, находящийся под давлением!

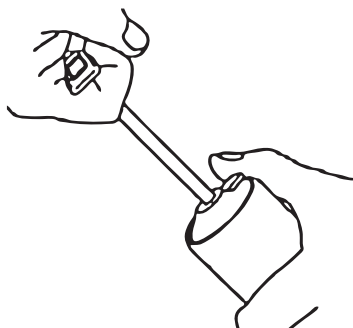
- Перед каждым разделением головки шприца от корпуса шприца, штангу необходимо выдвинуть и дать самостоятельно зафиксироваться фиксатором.



Смазочный шприц приставить переходником для заполнения на вентиль прибора для заполнения смазочных шприцов и придерживать шприц, слегка надавливая на него.



Заполните шприц, нажимая на рычаг насоса прибора для заполнения. При заполнении штанга шприца может выдвинуться из корпуса шприца.



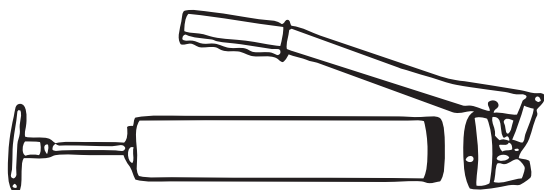
Потянув за штангу, задействуйте фиксатор, после чего снова задвиньте штангу в корпус шприца.

4.1.2 Заполнение тубой со смазкой по DIN 1284

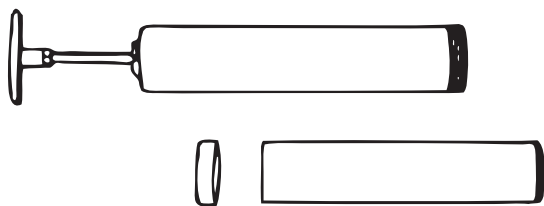
⚠ Внимание!

Не открывайте смазочный шприц, находящийся под давлением!

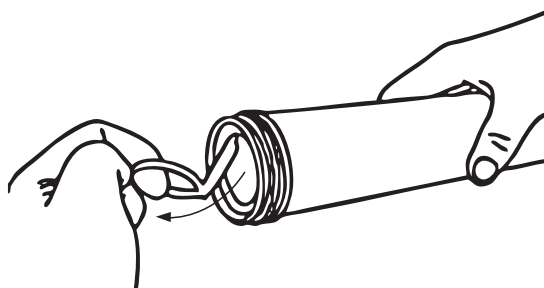
- Перед каждым разделением головки шприца от корпуса шприца, штангу необходимо выдвинуть и дать самостоятельно зафиксироваться фиксатором.



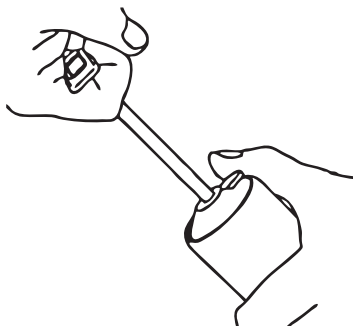
Выдвиньте штангу и скрутите головку шприца.



Снимите защитную крышку с полной тубы и вставьте ее в корпус шприца.



Только после этого откройте тубу, сняв крышку типа „Pull-off“ и накрутите головку шприца.

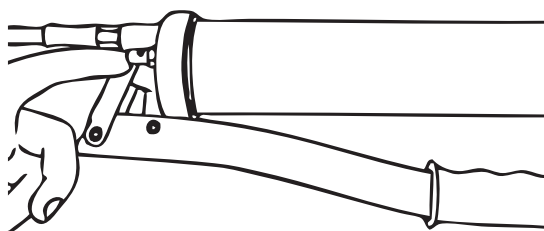


Потянув за штангу, задействуйте фиксатор, после чего снова задвиньте штангу в корпус шприца.

4.2 Подготовка к работе

i Указание

Проверьте, скручены ли между собой головка и корпус шприца.



Удалите воздух из области со смазкой через комбинированный переходник для заполнения/сброса воздуха на головке шприца, или ослаблением соединения между головкой и корпусом шприца (макс. ½ оборота) или посредством многократного нажатия на рычаг.

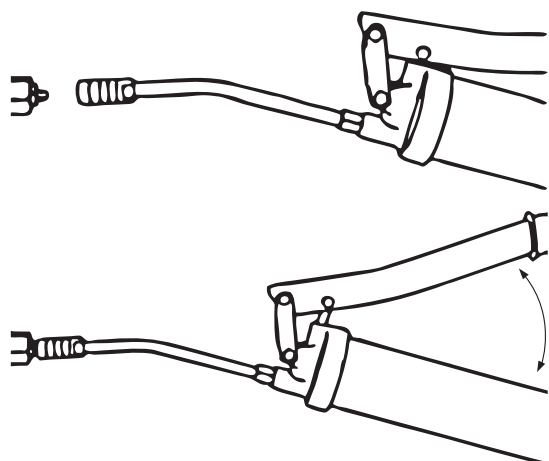
Шприц для смазки готов к работе.

5. Работа

! Внимание!

Повышенное давление может вызвать разрушение шприца и принадлежностей!

- При работе со шприцом используйте соответствующее оснащение как перчатки и защитные очки.



Подсоедините смазочный шприц при помощи смазочной насадки на пресс-масленку.

Нажатием на рычаг проведите процесс смазывания.

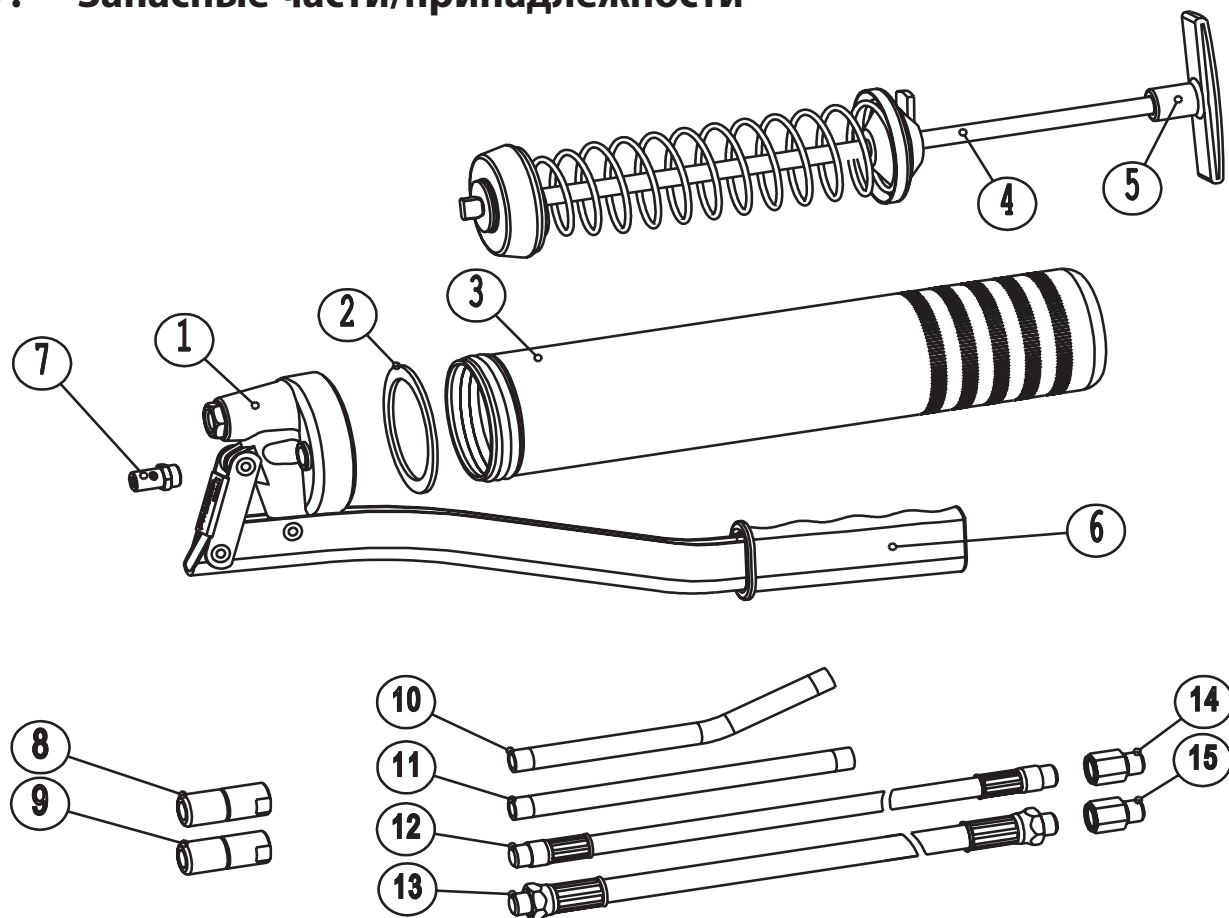
6. Техническое обслуживание

Рычажно-плунжерный смазочный шприц в принципе не требует большого технического обслуживания.

Для предотвращения травмирования персонала, нанесения вреда природе или повреждения материальных ценностей пользователь обязан время от времени проверять следующие части:

- Головка смазочного Не открывайте смазочный шприц, находящийся под давлением! шприца
- Винтовые соединения
- Принадлежности (шланг, насадки и т.д.)

7. Запасные части/принадлежности



Список запасных частей

Поз.	Описание	ELITE K 9	Профессио нальный	Профессио нальный усиленный	Стандартн ый	
1	Головка с рычагом	M 10 x 1	00 535	87 700	87 700	00581
		G 1/8"	---	87 701	---	00581
2	Прокладка	00442	00 442	00 442	00 442	
3	Корпус, 500 куб.см	00 677	00 361	87 240	00 361	
4	Штанга в сборе	00 538	00 443	01 991	00 443	
5	Ручка штанги	00 219	---	02 740	---	
6	Ручка	87 084	87 084	87 084	87 084	
7	Переходник заполнения	12 670	12 670	12 670	12 670	

Принадлежности по DIN 1283

(Выборка из программы принадлежностей PRESSOL)

Поз.	Описание	M 10 x 1	G 1/8"
8	Смазочная насадка	12 631	12 731
9	Прецизионная насадка	12 643	12 743
10	Трубка, изогнутая	12 635	12 735
11	Трубка, прямая	12 435	12 475
12	Шланг смазочный, 8 x 300 мм	12 656	12 756
13	Шланг смазочный, 11 x 300 мм	12 655	12 755
14	Переходник, G 1/8" вн.; M 10 x 1 нар.	12 016	
15	Переходник, G 1/8" нар.; M 10 x 1 вн.	12 086	

8. Ремонт/сервис

Смазочный шприц разработан и изготовлен с соблюдением высших стандартов качества.

Если несмотря на все меры по контролю качества возникнет проблема, обращайтесь к нашему представителю сервисной службы:

Госп. Владимир Солдатенко

ЗАО „Концерн ПромСнабКомплект“

пр. Луначарского 72/1

194291 Санкт-Петербург

Тел. + 812 - 327 86 01

факс + 812 - 327 86 56

Email: soldatenko@pskk.ru

9. Декларация производителя

Данным мы заявляем, что нижеуказанный прибор по своей конструкции и изготовлению, а также выпускаемому нами технологическому исполнению соответствует необходимым предписаниям европейского сообщества. В случае несогласованного с нами изменения прибора данное заявление теряет силу.

Прибор	Смазочный шприц
Тип	Промышленный смазочный шприц ELITE K9 Профессиональный и профессиональный усиленный смазочный шприц Стандартный смазочный шприц
Примененные предписания	89/392/EWG приложение IIA
Примененные стандарты	DIN 1283

24.10.2012

FMT Swiss AG



Дипл. инженер Рудольф Шленкер

Pressol Schmiergeräte GmbH

Parkstraße 7

93167 Falkenstein | Germany

Tel. +49 9462 17-0

Fax +49 9462 17-208

info@pressol.com

www.pressol.com

