

Уважаемый покупатель!

Вся выпускаемая мебель, для удобства перевозки и сохранения внешнего вида, поставляется в разобранном виде, при этом упаковки с мебелью должны быть надежно защищены от сильных толчков, ударов, намокания и грязи.
 При покупке мебели проверьте целостность упаковок и их количество.
 Упаковка с фурнитурой поставляется отдельно.
 Перед сборкой изделия ознакомьтесь с инструкцией по сборке и эксплуатации, подготовьте необходимые инструменты (ключ евровинта находится в упаковке с фурнитурой).
 Мебель необходимо собирать на чистой, ровной поверхности желательно на ковре или плотной ткани.
Примечание. В процессе производства возможны незначительные изменения не ухудшающие качество мебели.

Ваша мебель прослужит Вам долгие годы, если Вы будете соблюдать несколько простых рекомендаций.

НЕ РЕКОМЕНДУЕМ

- располагать изделие вблизи отопительных приборов (не ближе 50-70 см),
- содержать изделие в сырых, холодных (ниже +2 С) помещениях,
- проливать на поверхности большое количество воды,
- передвигать, ударять, ронять на поверхности тяжелые, твердые предметы, чтобы не вызвать механических повреждений,
- ставить на изделие горячие предметы,
- применять при протирке изделия бытовые чистящие средства не предусмотренные для ухода за мебелью,
- проливать на изделие кислоты, щелочи, растворители, спирт, одеколон и т.п.

РЕКОМЕНДУЕМ

- при ослаблении крепежной фурнитуры во время эксплуатации мебели необходимо периодически подтягивать винты, шурупы, болты,
- пыль с поверхностей удалять мягкой сухой тканью (фланель, плюш),
- для освежения и очистки мебели от загрязнений рекомендуем использовать слабый спиртовой раствор или специальные средства для ухода за мебелью, можно также пользоваться небольшим количеством мыльного раствора с последующей протиркой сухой тканью,
- для освежения и очистки отдельных деталей с изображением напечатанного рисунка рекомендуем использовать только специальные средства для ухода за мебелью, не содержащие растворителей и спирта.

ГАРАНТИИ ИЗГОТОВИТЕЛЯ

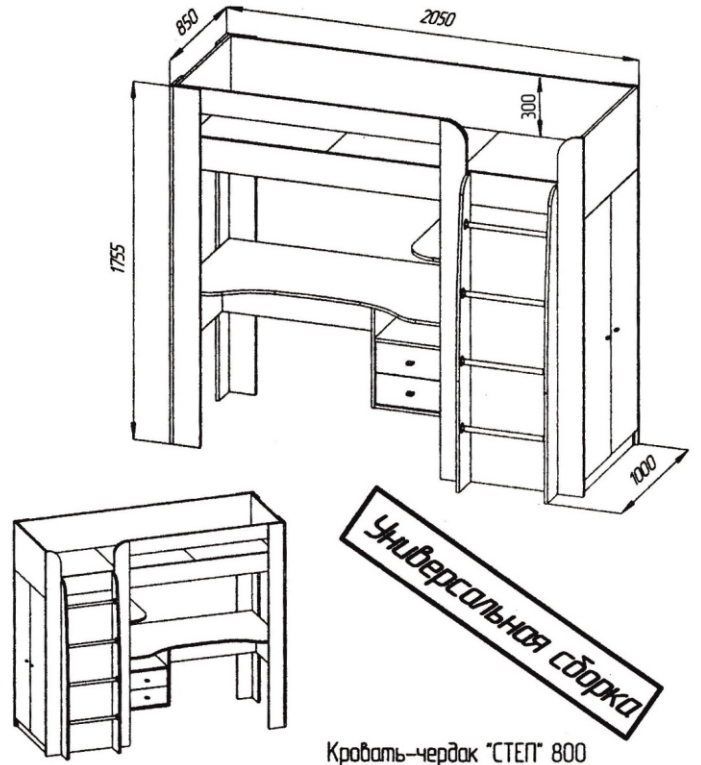
Претензии по комплектности, качеству и по отклонениям, при которых сборка изделия невозможна, должны предъявляться в магазин, где была приобретена мебель.
 Претензии покупателей принимаются в течении гарантийного срока.
 Дефекты деталей с механическими повреждениями возникшими при сборке или при самостоятельной транспортировке мебели, а также по дефектам возникшим при несоблюдении покупателем правил эксплуатации мебели, претензии не принимаются, а замена дефектных деталей осуществляется за дополнительную плату.

СРОК ГАРАНТИИ - 12 месяцев СРОК СЛУЖБЫ МЕБЕЛИ - 10 лет

Мебель имеет ГИГИЕНИЧЕСКИЙ СЕРТИФИКАТ и СЕРТИФИКАТ СООТВЕТСТВИЯ нормативным документам согласно ГОСТ 19917-2014.

Спасибо за покупку!
 Спасибо за покупку!

ИНСТРУКЦИЯ ПО СБОРКЕ И ЭКСПЛУАТАЦИИ



Кровать-чердак "СТЕП" 800 4-2005

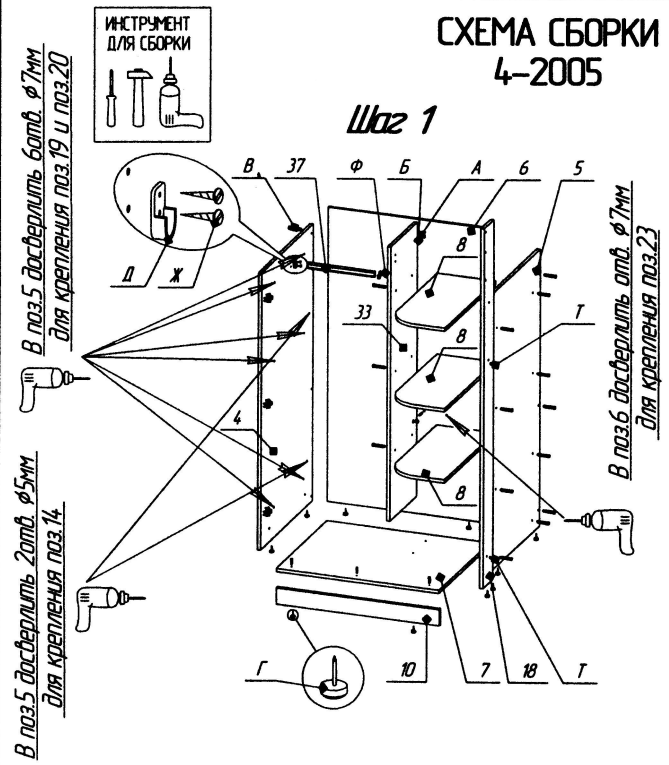
Поз.	Наименование	Обозначение	Габариты	Кол-во	№
1	Листа	4-21-75	2000x400	1	2
2	Листа	4-21-76	2000x400	1	2
3	Стежка кровати	4-02-87-01	832x1402	2	4
4	Стежка кровати	4-02-87-02	1357x702	1	1
5	Стежка кровати	4-02-201-01	1357x702	1	1
6	Стежка кровати	4-08-54-01	800x664	1	4
7	Горелочный лист	4-04-55-01	664x790	3	3
8	Дверь	4-05-88-01	1270x413	2	2
9	Стежка	4-8-43-01	800x80	1	2
10	Стежка	4-01-95-02	642x80	2	3
11	Стежка	4-1-31-01	800x665	3	4
12	Стежка	4-2-27	1750x180	1	2
13	Стежка	4-2-27-01	1750x180	1	2
14	Стежка	4-2-27-02	1750x180	1	2
15	Стежка	4-2-27-03	1750x180	1	2
16	Стежка	4-2-27-04	1750x180	1	2
17	Стежка	4-2-27-05	1750x180	1	2
18	Стежка	4-2-27-06	1750x180	1	2
19	Стежка	4-2-26	800x185	1	2
20	Стежка	4-2-26-01	800x185	1	2
21	Стежка	4-01-96-01	800x185	1	2
22	Стежка	4-21-71-01	832x296	1	4
23	Стежка	4-21-78	1300x296	1	3
24	Стежка	4-18-22-01	1300x296	1	3
25	Стежка кровати	4-02-200	804x480	1	4
26	Стежка кровати	4-02-200-01	804x480	1	4
27	Горелочный лист	4-01-55-01	594x480	1	3
28	Горелочный лист	4-08-19	376x480	2	4
29	Дверь	4-8-32-01	800x200	1	4
30	Стежка кровати	4-08-55	600x200	1	2
31	Стежка кровати	8-02-55-01	400x200	2	4
32	Стежка кровати	8-08-01-12	327x200	2	4
33	Стежка кровати	4-5-12	1336x356	1	3
34	Стежка кровати	4-08-02-85	408x206	1	4
35	Лно матрас	8-20-02-80	405x356	2	4
36	Шпатель Д25	4-19-01-01	423	4	4
37	Шпатель Д25	4-19-02-29	423	1	4

А	Б	В	Г	Д	Е	Ж	З	И	К
Крепежный болт	Экстендер	Евроболт	Поручень	Поручень с защитной накладкой	Поручень с защитной накладкой	Поручень с защитной накладкой	Поручень с защитной накладкой	Поручень с защитной накладкой	Поручень с защитной накладкой
×19	×19	×19	×90	×95	×95	×95	×95	×95	×95
×8	×12	×12	×12	×12	×12	×12	×12	×12	×12
×35	×24	×14	×14	×14	×14	×14	×14	×14	×14
×2	×2	×2	×2	×2	×2	×2	×2	×2	×2

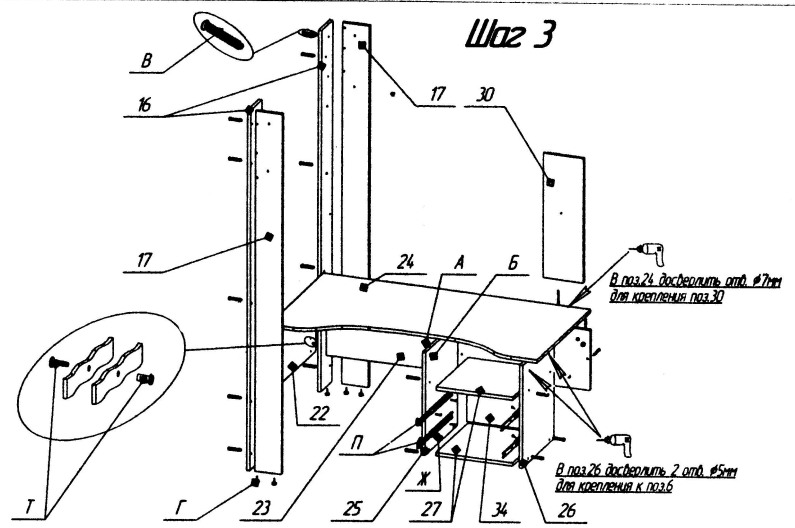
Шаг 1. Сборка шкатулки
 1. На детали поз. 4, 5, 6, 18 установить подпятники поз. Г и соединительные болты поз. А.
 2. К стержню кровати поз. 6 закрепить стержень кровати поз. 33, закрутив экстендер поз. Б.
 3. Соединить детали поз. 4, 5, 6, 7, 33 евроболтами поз. В. Закрепить горелочный лист В. Закрепить стержень кровати поз. 6 евроболтами поз. В.
 4. В стержень поз. 6 установить подпятники поз. Г. Закрепить стержень кровати к горелочному листу В евроболтами поз. В.
 5. В стержень кровати поз. 33 установить подпятники поз. Г. На детали поз. 4, 33 установить шпатель соответствующей поз. Д. Закрепить их евроболтами поз. Ж.
 6. Закрепить стержень кровати поз. 6 к стержню кровати поз. 5 стержней соединительных поз. Г.
 7. На детали поз. 6 установить оид. Фланн для крепления кровати поз. 23 евроболтами поз. В.
 8. На детали поз. 4 установить оид. Фланн для крепления стоек поз. 19 и поз. 20 евроболтами поз. В.
 9. На детали поз. 4 установить оид. Фланн для крепления стоек поз. 14, стоек соединительных поз. Г.
Шаг 2. Сборка выкатки
 1. К детали поз. 32 закрепить детали поз. 31 евроболтами поз. В. Соединить панель выкатки поз. 28 со стержнем кровати поз. 31 по принципу соединительных болтов поз. А и экстендером поз. Б.
 2. Закрепить дно выкатки поз. 35 в паз панели выкатки поз. 28 и закрепить евроболтами поз. Ж. К детали поз. 31 и поз. 32 установить ручку поз. Л и ручки поз. М на соединительные выкатки. Рельсы предварительно разрезать оид. Индивидуальный шапатель.
Шаг 3. Сборка стоек
 1. На детали поз. 16, 17 установить подпятники поз. Г.
 2. Закрепить стойку поз. 25 и поз. 26 установить рельсы поз. Л. Предварительно разрезать их экстендер и экстендерки поз. Ж.
 3. Соединить детали поз. 25 и поз. 26 с деталями поз. 21 и поз. 23 евроболтами поз. Ж.
 4. В пазы поз. 23 закрепить стержень кровати поз. 22.
 5. К стержню поз. 24 закрепить соединительные болты поз. А. Соединить крышку поз. 24 с деталями поз. 22, 23, 25, 26 закрутив экстендерки поз. Б.
 6. В крышку поз. 24 закрутить соединительные болты поз. А. Соединить крышку поз. 24 с деталями поз. 22, 23, 25, 26 закрутив экстендерки поз. Б.
 7. Соединить стержень кровати со стойкой поз. 16 евроболтами поз. В.
 8. Крышку поз. 24 закрепить к стойке поз. 16 евроболтами поз. В.
 9. Закрепить кровать поз. 22 к стержню поз. 16 стержней соединительных поз. Г.
 10. Закрепить оид. Фланн в крышке поз. 24.
 11. Закрепить стержень кровати поз. 30 к крышке поз. 24 евроболтами поз. В.
 12. Закрепить стержень кровати поз. 30 к стержню поз. 24 евроболтами поз. В.
Шаг 4. Сборка кровати
 1. К кровати поз. 1, 2 закрепить панели поз. 11, 12 евроболтами поз. Н.
 1. Соединить кровать поз. 1, 2 и стержень кровати поз. 33 евроболтами поз. В.
 2. Соединить панель поз. 13 экстендером поз. О.
 3. Вставить панель поз. 13 в пазы из детали поз. 1, 2, 3 (см. п.1 и п.2) и закрепить их евроболтами поз. К. К матрасу поз. 11, 12.
 4. Закрепить в пазы поз. 1, 2 оид. Фланн и оид. Фланн из комплекта для крепления лестницы.
Шаг 5. Сборка лестницы
 1. На детали поз. 14, 15, 19, 20 установить подпятники поз. Г.
 2. На стержень поз. 19 и поз. 20 установить фланцы стоек поз. Д. Закрепить их евроболтами поз. Ж.
 3. Соединить стержни поз. 14, 15 и поз. 19 евроболтами поз. В.
 4. Соединить стержни поз. 15 и поз. 19 евроболтами поз. В.
 5. Вставить шпатель Д25 поз.36 в фланцы поз.19 и поз. 20 и закрутить фиксирующие винты на фланцы.

СХЕМА СБОРКИ 4-2005

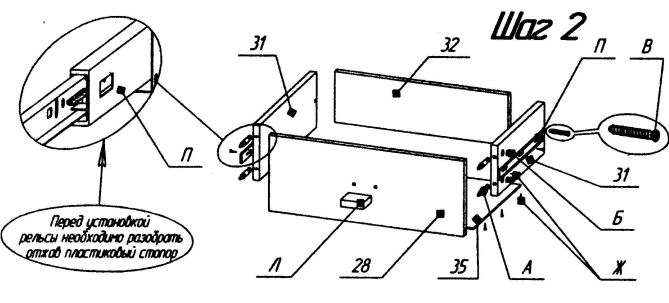
Шаг 1



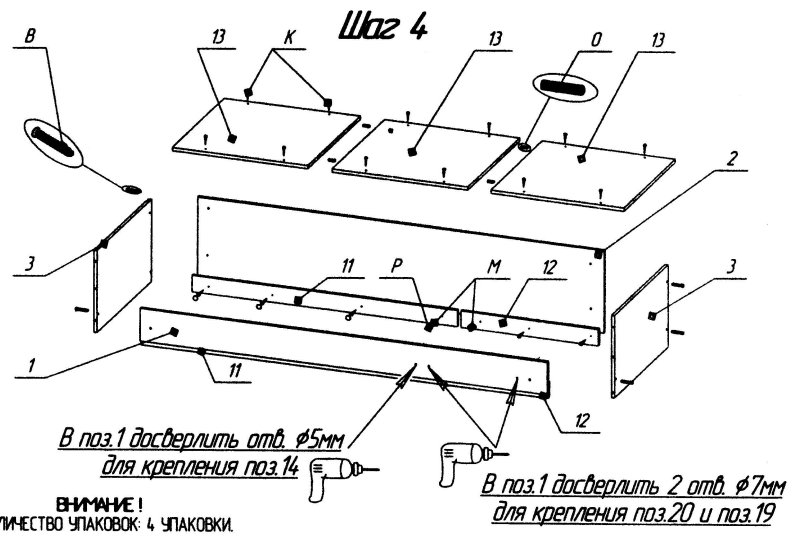
Шаг 3



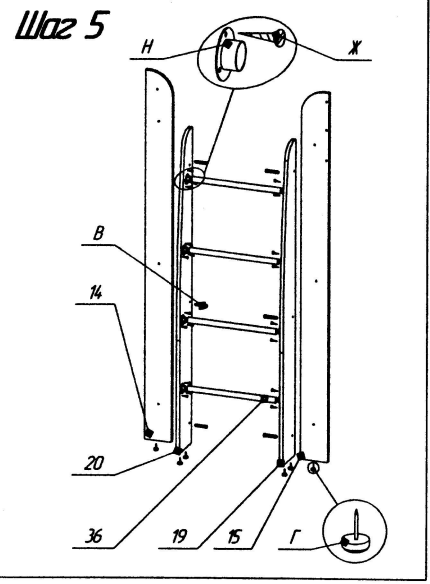
Шаг 2



Шаг 4



Шаг 5



Шаг 6

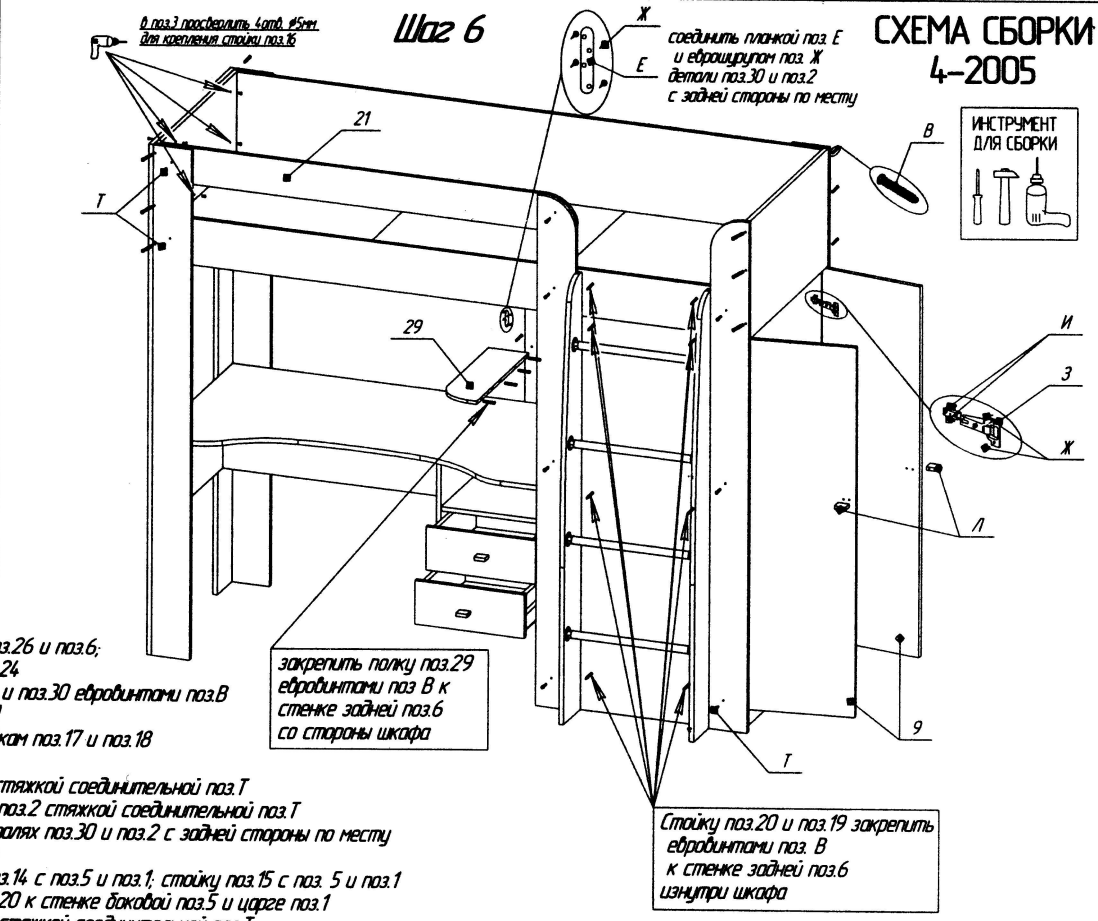


СХЕМА СБОРКИ 4-2005

Шаг 6. Окончательная сборка
 1. Закрепить стол (шаг 3) к шкафу (шаг 1) стянуть стяжкой соединительной поз.Т детали поз.26 и поз.6; Притянуть еврощурупами поз.В детали поз.6 и поз. 24
 2. Закрепить полку поз.29 к стенкам задним поз.6 и поз.30 еврощурупами поз.В
 3. Установить кромку (шаг 4) над шкафом (шаг 1) закрепить еврощурупами поз. В царгу поз. 3 к стойкам поз.17 и поз.18 в стенке боковой поз. 3 просверлить 4 отв. φ5мм закрепить стойку поз. 16 к стенке боковой поз.3 стяжкой соединительной поз.Т закрепить стойку поз.17 и поз.18 к царгам поз.1 и поз.2 стяжкой соединительной поз.Т Закрепить планку поз. Е еврощурупом поз.Ж на деталях поз.30 и поз.2 с задней стороны по месту
 4. Закрепить лестницу (шаг 5) к шкафу и кромки Стянуть стяжкой соединительной поз.Т стойку поз.14 с поз.5 и поз.1, стойку поз.15 с поз. 5 и поз.1 Притянуть еврощурупами поз.В стойку поз.19 и поз.20 к стенке боковой поз.5 и царге поз.1 Закрепить планку поз.21 к стойке поз. 14 и поз.17 стяжкой соединительной поз.Т
 5. Установка дверей на шкаф разобрать петлю поз.3; Монтажную планку закрепить на боковинах шкафа поз.3 и поз.4 еврощурупом поз.И петлю вставить в чашку на двери поз.9 и закрепить еврощурупом поз.Ж соединить петлю с монтажной планкой и провести регулировку дверей на дверь поз.9 закрепить ручку поз.1
 6. Установить ящики в тумбу стола

закрепить полку поз.29 еврощурупами поз.В к стенке задней поз.6 со стороны шкафа

Стойку поз.20 и поз.19 закрепить еврощурупами поз. В к стенке задней поз.6 изнутри шкафа

ВНИМАНИЕ!
1. КОЛИЧЕСТВО УПАКОВОК: 4 УПАКОВКИ.