

Уважаемый покупатель!

Вся выпускаемая мебель, для удобства перевозки и сохранения внешнего вида, поставляется в разобранном виде, при этом упаковки с мебелью должны быть надежно защищены от сильных толчков, ударов, намокания и грязи.

При покупке мебели проверьте целостность упаковок и их количество. Упаковка с фурнитурой поставляется отдельно.

Перед сборкой изделия ознакомьтесь с инструкцией по сборке и эксплуатации, подготовьте необходимые инструменты (ключ евровинта находится в упаковке с фурнитурой). Мебель необходимо собирать на чистой, ровной поверхности желательно на ковре или плотной ткани.

Примечание. В процессе производства возможны незначительные изменения не ухудшающие качество мебели.

Ваша мебель прослужит Вам долгие годы, если Вы будете соблюдать несколько простых рекомендаций.

НЕ РЕКОМЕНДУЕМ

- " располагать изделие вблизи отопительных приборов (не ближе 50-70 см),
- " содержать изделие в сырых, холодных (ниже +2 С) помещениях,
- " проливать на поверхности большое количество воды,
- " передвигать, ударять, ронять на поверхности тяжелые, твердые предметы, чтобы не вызвать механических повреждений,
- " ставить на изделие горячие предметы,
- " применять при протирке изделия бытовые чистящие средства не предусмотренные для ухода за мебелью,
- " проливать на изделие кислоты, щелочи, растворители, спирт, одеколон и т.п.

РЕКОМЕНДУЕМ

- " при ослаблении крепежной фурнитуры во время эксплуатации мебели необходимо периодически подтягивать винты, шурупы, болты,
- " пыль с поверхностей удалять мягкой сухой тканью (фланель, плюш),
- " для освежения и очистки мебели от загрязнений рекомендуем использовать слабый спиртовой раствор или специальные средства для ухода за мебелью, можно также пользоваться небольшим количеством мыльного раствора с последующей протиркой сухой тканью.

ГАРАНТИИ ИЗГОТОВИТЕЛЯ

Претензии по комплектности, качеству и по отклонениям, при которых сборка изделия невозможна, должны предъявляться в магазин, где была приобретена мебель.

Претензии покупателей принимаются в течении гарантийного срока.

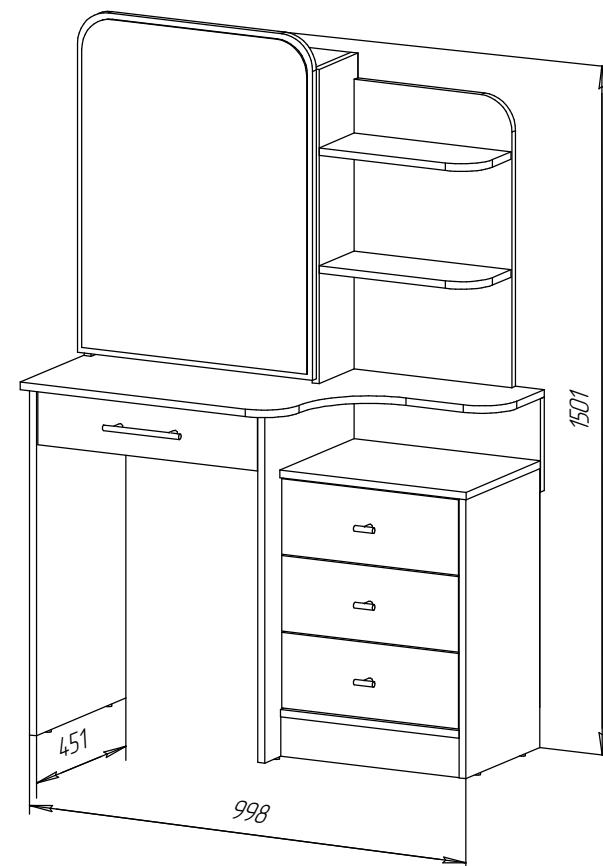
Дефекты деталей с механическими повреждениями возникшими при сборке или при самостоятельной транспортировке мебели, а также по дефектам возникшими при несоблюдении покупателем правил эксплуатации мебели, претензии не принимаются, а замена дефектных деталей осуществляется за дополнительную плату.

СРОК ГАРАНТИИ - 12 месяцев

СРОК СЛУЖБЫ МЕБЕЛИ - 10 лет

Спасибо за покупку!

ИНСТРУКЦИЯ ПО СБОРКЕ И ЭКСПЛУАТАЦИИ



Трюмо "ВЕРОНА"
4-25101

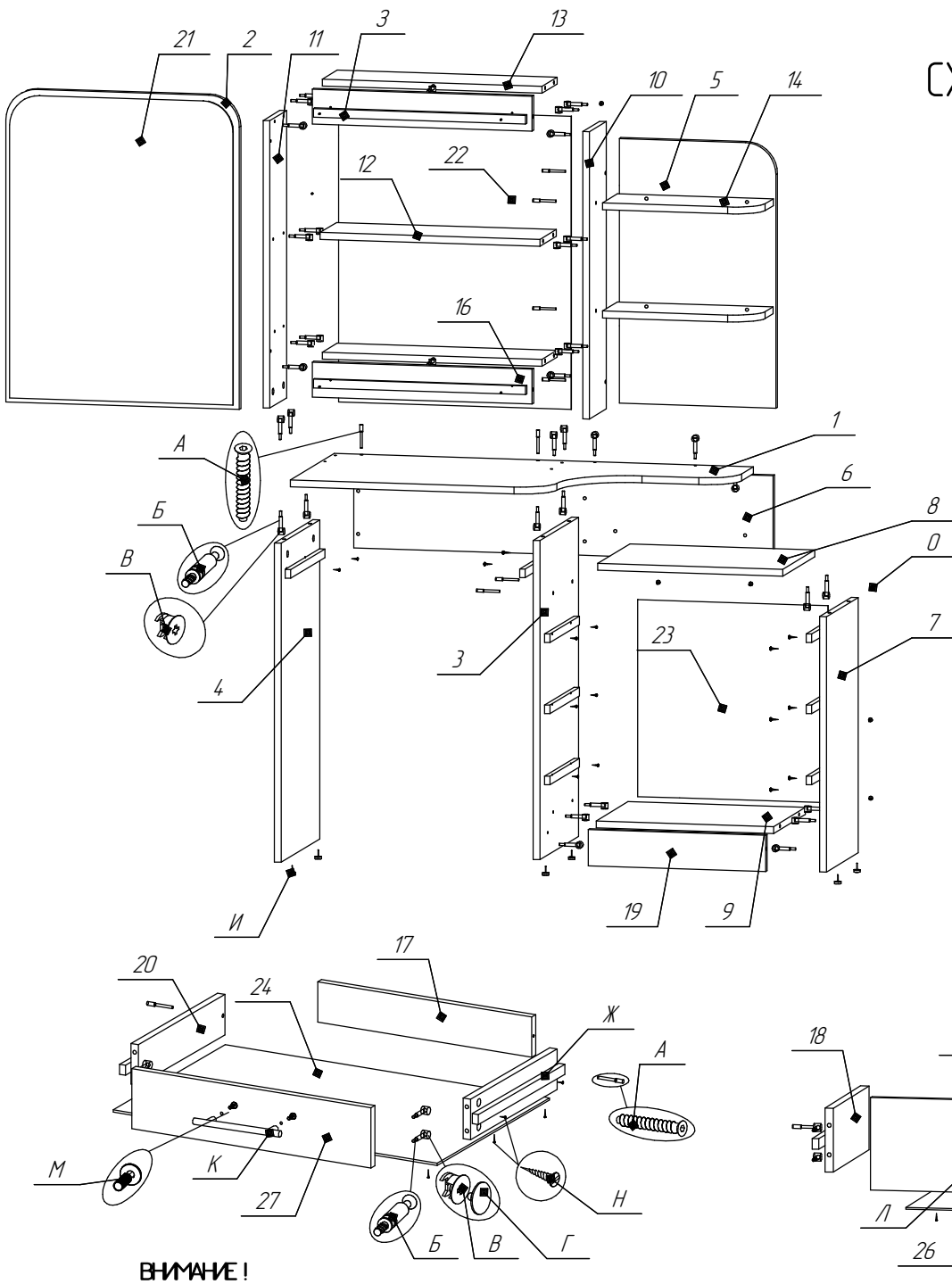
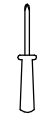


СХЕМА СБОРКИ 4-25101

ИНСТРУМЕНТ
ДЛЯ СБОРКИ



Перед установкой
рельсы необходимо разобрать
отжав пластиковый стопор

Перед сборкой рельса
завести базовую
направляющую до упора

ВНИМАНИЕ!
1. КОЛИЧЕСТВО УПАКОВОК: 2 УПАКОВКИ.
2. ДЕТАЛИ ПОЗ. 22, 23 ЗАФИКСИРОВАТЬ
САМОРЕЗАМИ ПОЗ. О.

Поз	Наименование	Обозначение	Габариты	кол.	уп.	№
1	Верх	2-40-01	984*446	1	1	1
2	Панель лицевая	2-40-02	723*546	1	2	2
3	Стенка боковая	2-40-03	740*392	1	1	3
4	Стенка боковая	2-40-04	740*392	1	2	4
5	Стенка задняя	2-40-05	612*367	1	2	5
6	Стенка задняя	2-40-06	984*198	1	1	6
7	Стенка боковая	2-40-07	592*323	1	2	7
8	Верх	2-40-08	434*325	1	1	8
9	Низ	2-40-09	418*323	1	1	9
10	Стенка боковая	2-40-10	666*170	1	1	10
11	Стенка боковая	2-40-11	666*170	1	1	11
12	Полка	2-40-12	518*168	1	1	12
13	Полка	2-40-13	518*154	2	1	13
14	Полка	2-40-14	365*152	2	1	14
15	Стенка боковая	2-40-15	360*120	3	2	15
16	Планка	2-40-16	518*80	2	1	16
17	Стенка боковая	2-40-17	460*80	1	1	17
18	Стенка боковая	2-40-18	300*120	6	2	18
19	Царга	2-40-19	418*84	1	1	19
20	Стенка боковая	2-40-20	350*80	2	1	20
21	Зеркало	2-40-21	703*526	1	2	21
22	Стенка задняя	2-40-22	680*548	1	2	22
23	Стенка задняя	2-40-23	457*448	1	2	23
24	Дно ящика	2-40-24	488*354	1	2	24
25	Дно ящика	2-40-25	388*304	3	2	25
26	Панель лицевая	2-40-26	410*156	3	1	26
27	Панель лицевая	2-40-27	510*116	1	2	27

Фурнитура

Поз	Наименование	Кол.	Эскиз
А	Евровинт	24	
Б	Соединительный болт	53	
В	Эксцентрик	53	
Г	Заглушка эксцентрика	24	
Д	Заглушка еврвинта	8	
Е	Рельс 300 мм	3	
Ж	Рельс 350 мм	1	
З	Рельс 500 мм	1	
И	Подпятник с звездом	6	
К	Ручка	1	
Л	Ручка	3	
М	Винт 4x24	5	
Н	Еврошуруп 4x16	61	
О	Саморез с пресшайбой 4,2x16	23	
П	Шестигранник	1	

Последовательность сборки

1. В детали поз. 3, 7, 8, 1, 11, 10, 16 закрутить соединительные болты поз. Б.
2. Предварительно разобрать рельсы поз. Е, прикрутить их к деталям поз. 3, 7, с помощью шурупов поз. Н, разобрать рельсы поз. Ж, прикрутить их к деталям поз. 3, 4, с помощью шурупов поз. Н, разобрать рельсы поз. 3, прикрутить их к деталям поз. 16, с помощью шурупов поз. Н.
3. Детали поз. 9, 19 соединить с деталями поз. 7, 3 притянуть эксцентриками поз. В.
4. Деталь поз. 8 соединить с деталью поз. 7, притянуть эксцентриками поз. В, соединить с деталью поз. 3, притянуть еврвинтами поз. А.
5. Деталь поз. 1 соединить с деталями поз. 3, 4, притянуть эксцентриками поз. В.
6. Деталь поз. 6 соединить с деталями поз. 3, 4, 8 притянуть еврвинтами поз. А, детали поз. 1, 6 стянуть еврвинтами поз. А.
7. Деталь поз. 10 соединить с деталями поз. 12, 13, 16, притянуть эксцентриками поз. В, деталь поз. 11 соединить с деталями поз. 12, 13, 16, притянуть эксцентриками поз. В.
8. Деталь поз. 5 соединить с деталями поз. 14, притянуть еврвинтами поз. А.
9. Деталь поз. 10 соединить с деталями поз. 14, притянуть еврвинтами поз. А.
10. Детали поз. 22, 23 смонтировать на обратной стороне предмета, зафиксировать саморезами поз. О.
11. Собрать ящики.
12. Разобранные рельсы поз. Е установить на детали поз. 18, закрепить шурупами поз. Н.
13. Разобранные рельсы поз. Ж установить на детали поз. 20, закрепить шурупами поз. Н.
14. Установить ящики.
15. Разобранные рельсы поз. 3 установить на деталь поз. 2, закрепить шурупами поз. Н.
16. Установить панель.
17. На детали поз. 26 установить ручки поз. Л с помощью винтов поз. М.
18. На детали поз. 27 установить ручки поз. К с помощью винтов поз. М.