

PATRIOT

ИНСТРУКЦИЯ ПО ЭКСПЛУАТАЦИИ

АККУМУЛЯТОРНЫЕ НОЖНИЦЫ-КУСТОРЕЗ

| CSH 272 | CSH 372 |



ВВЕДЕНИЕ	4
ОБЛАСТЬ ПРИМЕНЕНИЯ И НАЗНАЧЕНИЕ	5
ИНСТРУКЦИЯ ПО ТЕХНИКЕ БЕЗОПАСНОСТИ	5
УСТРОЙСТВО АККУМУЛЯТОРНЫХ НОЖНИЦ-КУСТОРЕЗОВ	8
ТЕХНИЧЕСКИЕ ХАРАКТЕРИСТИКИ	9
ПОДГОТОВКА К РАБОТЕ	10
ПОРЯДОК РАБОТЫ	11
РЕКОМЕНДАЦИИ ПО ЭКСПЛУАТАЦИИ	11
ТЕХНИЧЕСКОЕ ОБСЛУЖИВАНИЕ	11
СРОК СЛУЖБЫ, УСЛОВИЯ ХРАНЕНИЯ, ТРАНСПОРТИРОВКИ И УТИЛИЗАЦИИ	12
КОМПЛЕКТАЦИЯ	12
РАСШИФРОВКА СЕРИЙНОГО НОМЕРА	12
ГАРАНТИЙНЫЙ ТАЛОН	13
ГАРАНТИЙНЫЕ ОБЯЗАТЕЛЬСТВА	14
АДРЕСА СЕРВИСНЫХ ЦЕНТРОВ	15

Благодарим Вас за выбор аккумуляторных ножниц-кусторезов PATRIOT!



ВНИМАНИЕ! Мы рекомендуем Вам внимательно ознакомиться с данным руководством и тщательно соблюдать предписания по мерам безопасности, эксплуатации и техническому обслуживанию. Мы стараемся, чтобы работа с изделием была приятной и безопасной при соблюдении мер техники безопасности, представленных в инструкции. Однако, не стоит забывать, что при ненадлежащем использовании изделие является источником угрозы Вашему здоровью и здоровью окружающих Вас людей.

В инструкции подробно описан процесс сборки, запуска и технического ухода за изделием. Следуйте нашим инструкциям, и инструмент прослужит Вам долго и станет надежным помощником на приусадебном участке. Мы гарантируем Вам безотказную работу кустореза и необычайное удовольствие от процесса работы на свежем воздухе!

Содержащаяся в руководстве информация основана на технических характеристиках, имеющихся на момент выпуска руководства. Технические характеристики могут быть изменены без предварительного уведомления, так как мы постоянно стремимся повышать качество нашей продукции.

Условия реализации

Розничная торговля инструментом и изделиями производится в магазинах, отделах и секциях магазинов, павильонах и киосках, обеспечивающих сохранность продукции, исключающих попадание воды.

При совершении купли продажи лицо осуществляющее продажу товара, проверяет в присутствии покупателя внешний вид товара, его комплектность и работоспособность. По возможности производит отметку в гарантийном талоне, прикладывает гарантийный чек. Предоставляет информацию о организациях выполняющих монтаж, подключение, и адреса сервисных центров.

ОБЛАСТЬ ПРИМЕНЕНИЯ И НАЗНАЧЕНИЕ / ИНСТРУКЦИЯ ПО ТЕХНИКЕ БЕЗОПАСНОСТИ

ОБЛАСТЬ ПРИМЕНЕНИЯ И НАЗНАЧЕНИЕ

Назначение

Аккумуляторные ножницы-кусторез предназначены для стрижки небольших газонов и подрезки кромок газонов, а также придания точной формы отдельных кустов, кустарников и вьющихся растений на личных участках и дачах.

Область применения

Изделие предназначено для использования в районах с умеренным климатом, характерной температурой от +5°C до +35°C, относительной влажностью воздуха не более 80%, отсутствием прямого воздействия атмосферных осадков.

ИНСТРУКЦИЯ ПО ТЕХНИКЕ БЕЗОПАСНОСТИ

1. Берегите все части тела от соприкосновения с режущим ножом инструмента. Никогда не пытайтесь удалить срезанный материал либо держать срезаемый материал при работающем ноже. Удаляйте застрявший материал только при выключенном инструменте. Секундная невнимательность при использовании кустореза может привести к серьезным травмам.
2. Переносите изделие за ручку при выключенном ноже. При транспортировке / хранении кустореза надевайте защитный чехол.
3. Аккуратное обращение с инструментом снижает опасность травмирования ножом.
4. Обязательно держите электроинструмент за изолированные ручки, поскольку нож может задеть скрытую электропроводку.

5. Изделие не предназначен для использования лицами (*включая детей*) с ограниченными психическими или сенсорными способностями, с нарушениями психического здоровья, а также с недостаточным опытом/знаниями, исключая случаи, когда эксплуатация осуществляется такими лицами под наблюдением ответственного за их безопасность либо после получения от ответственного за безопасность соответствующих разъяснений относительно эксплуатации данного садового инструмента.

6. Никогда не позволяйте пользоваться изделием детям или лицам, не знакомым с этими указаниями. Если Вы не пользуетесь изделием, храните его в недосягаемом для детей месте.

7. Оператор или пользователь ответственен за несчастные случаи и ущерб, нанесенный другим лицам или их имуществу.

8. Никогда не пользуйтесь изделием, если поблизости находятся другие люди, в особенности дети, или домашние животные.

9. Держите шнур питания на расстоянии от ножей.

10. При работе с садовым инструментом всегда одевайте защитные очки и прочную обувь.

11. Используйте изделие только при дневном свете либо хорошем искусственном освещении.

12. Проверяйте исправное состояние крышек и защитных устройств и их правильное крепление. Выполняйте перед работой необходимые процессы по техобслуживанию или ремонту.

13. Включайте садовый инструмент, только когда Ваши руки и ноги находятся на достаточном расстоянии от режущих ножей.

14. Всегда отключайте изделие от источника электроэнергии, отсоединив аккумулятор:

- всегда, когда оставляете изделие без присмотра,
- перед устранением застрявания,
- перед проверкой, очисткой, замены оснастки или выполнением прочих работ,
- после столкновения с чужеродными предметами. Немедленно проверьте изделие на предмет повреждений,
- если изделие начнет необычно вибрировать.

15. Заряжайте аккумулятор только зарядным устройством, указанным изготовителем. Зарядное устройство, подходящее для одного типа аккумуляторов, может привести к пожару при его использовании с другим аккумуляторным блоком.

16. Используйте изделие только с указанными аккумуляторными блоками. Использование других аккумуляторных блоков может привести к травме или пожару.

17. Когда аккумулятор не используется, храните его отдельно от металлических предметов, таких как скрепки, монеты, ключи, гвозди, шурупы или т.д., которые могут привести к короткому замыканию контактов аккумуляторного блока.

18. При неправильном обращении из аккумуляторного блока может потечь жидкость. Избегайте контакта с ней. В случае контакта с кожей промойте место контакта обильным количеством воды. В случае попадания в глаза обратитесь к врачу. Жидкость из аккумуляторного блока может вызвать раздражение или ожоги.

19. Аккумулятор перед первым использованием следует полностью зарядить с помощью зарядного устройства.

20. Перед использованием аккумулятора прочитайте все инструкции и предупреждающие надписи на зарядном устройстве, аккумуляторе и инструменте, работающем от аккумуляторного блока.

21. Не разбирайте аккумуляторный блок.

22. Если время работы аккумулятора значительно сократилось, немедленно прекратите работу. В противном случае, может возникнуть перегрев блока, что приведет к ожогам и даже к взрыву.

23. В случае попадания электролита в глаза, промойте их обильным количеством чистой воды и немедленно обратитесь к врачу. Это может привести к потере зрения.

24. Не замыкайте контакты аккумуляторного блока между собой:

а) Не прикасайтесь к контактам какими-либо токопроводящими предметами.

б) Не храните аккумулятор в контейнере вместе с другими металлическими предметами, такими как гвозди, монеты и т. п.

в) Не допускайте попадания на аккумулятор воды. Замыкание контактов аккумулятора между собой может привести к перегреву, возможным ожогам и даже разрыву блока.

25. Не храните инструмент и аккумуляторный блок в местах, где температура может достигать или превышать 50 °C (122° F).

26. Не бросайте аккумуляторный блок в огонь, даже если он сильно поврежден или полностью вышел из строя. Аккумуляторный блок может взорваться под действием огня.

- 26.** Не роняйте и не ударяйте аккумулятор. Не используйте аккумулятор, если он подвергался ударам.
- 27.** Зарядное устройство, поставляемое с изделием, оснащено индикатором подключения к сети переменного тока и индикатором состояния степени зарядки аккумулятора.
- 28.** Для зарядки аккумулятора подключите зарядное устройство к сети 220В. При этом должен загореться индикатор, показывающий подключение питания к зарядному устройству.
- 29.** Вставьте аккумулятор в зарядное устройство по направляющим до фиксации батареи. Не прикладывайте чрезмерного усилия! Если батарея не входит в зарядное устройство, возможно, Вы делаете что-то неверно, выньте батарею и попробуйте сначала.
- 30.** Зарядное устройство и аккумулятор могут нагреваться в процессе зарядки. Это нормальная ситуация, которая не свидетельствует о неисправности.
- 31.** По завершении зарядки вытащите аккумулятор, отключите зарядное устройство от сети.
- 32.** Инструмент PATRIOT поставляется с Li-ion аккумулятором. Их преимуществом является возможность подзарядки аккумулятора в любой момент без влияния на емкость батареи, так как у них отсутствует эффект памяти.
- 33.** Изделие оборудовано системой электронной защиты аккумуляторной батареи, которая контролирует температуру аккумулятора в процессе зарядки и разряда, ограничивает ток заряда / разряда, не допускает полной разрядки или перезаряда.
- 34.** Заряжайте аккумулятор до того, как он полностью разрядится. В случае потери мощности при эксплуатации инструмента, прекратите работу и зарядите аккумуляторный блок.
- 35.** Никогда не заряжайте полностью заряженный аккумуляторный блок. Перезарядка сокращает срок службы блока.
- 36.** Подключение аккумулятора к зарядному устройству без включения в сеть сокращает срок его службы.
- 37.** Отключайте зарядное уст-во от сети, если оно не используете.
- 38.** Заряжайте аккумуляторный блок при комнатной температуре в пределах от +10 °С до +40 °С (от 50 F до 104 F). Перед зарядкой дайте горячему аккумуляторному блоку остыть.
- 39.** Не накрывайте зарядное устройство с аккумулятором в процессе зарядки, избегайте в процессе заряда длительного прямого попадания солнечных лучей или расположения в непосредственной близости от источников тепла.

PATRIOT

УСТРОЙСТВО АККУМУЛЯТОРНЫХ НОЖНИЦ-КУСТОРЕЗОВ

Устройство аккумуляторных ножниц-кусторезов (Рис. 1)

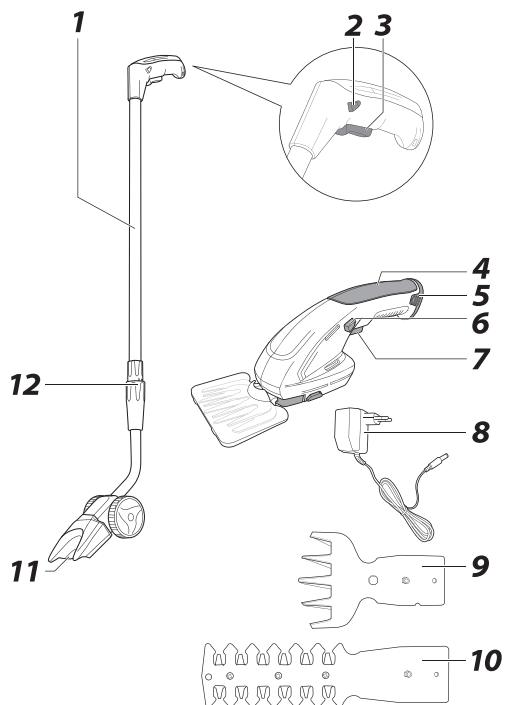


Рис. 1

1. Телескопическая штанга;
2. Блокировка случайного включения;
3. Выключатель;
4. Рукоятка;
5. Аккумуляторный блок;
6. Блокировка случайного включения;
7. Выключатель;
8. Зарядное устройство;
9. Оснастка для обработки травы;
10. Оснастка для обработки кустарников;
11. Фиксатор удлинительной рукоятки;
12. Муфта регулировки.



ВНИМАНИЕ! Внешний вид и устройство изделия могут отличаться от представленных в инструкции.

ТЕХНИЧЕСКИЕ ХАРАКТЕРИСТИКИ

Модель	CSH 272	CSH 372
Арт.	CSH 272-48K	CSH 372-48K
Тип и модель аккумулятора	Li-ion, BL 072	Li-ion, BL 072
Рабочее напряжение, Вт	7,2	7,2
Выходное напряжение, Вт / Ток зарядного устройства, А	9,0/0,4	9,0/0,4
Емкость аккумулятора, Ач	1,3	1,3
Скорость вращения двигателя , об/мин	1100	1100
Рабочая ширина ножниц, мм	90	90
Длина лезвий кустореза, мм	170	170
Телескопическая рукоятка	—	+

ПОДГОТОВКА К РАБОТЕ



ВНИМАНИЕ! Перед работами по техническому обслуживанию, очистке и смене оснастки выключайте изделие, вынув аккумулятор из гнезда.

Зарядка аккумулятора (Рис. 2)

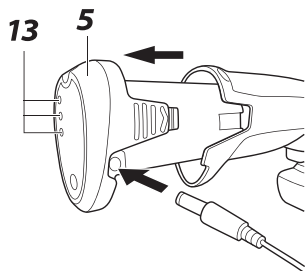


Рис. 2

1. Вставьте штепсель зарядного устройства в розетку, а зарядный штекер в гнездо (13).

2. Индикатор состояния заряда аккумулятора (5) отображает продвижение процедуры зарядки.

Телескопическая рукоятка с колесиками

Телескопическая рукоятка технологически совместима и с моделью PATRIOT CSH 272, но не имеет её в комплекте поставки.

Монтаж телескопической рукоятки возможен только для обработки травы при устанавленной соответствующей насадке (9).

Смена оснастки (Рис. 3)

Для обработки травы используйте насадку для травы (9), для кустарников используйте насадку-кусторез (10).

1. Нажмите фиксаторы и двух сторон и аккуратно снимите насадку.
2. Установите другую насадку, совместив технологические пазы.
3. Убедитесь в надёжности крепления оснастки.

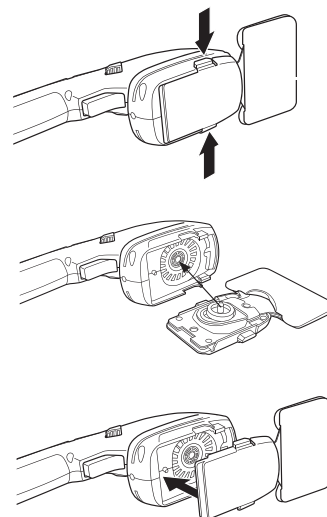


Рис. 3

ПОРЯДОК РАБОТЫ

Включение и выключение

Нажать на блокировку включения (6) и в этом положении задействовать выключатель (7). Для остановки отпустите блокировку включения (6). Отпустить выключатель (7).

Индикатор заряженности аккумулятора

Индикатор состояния заряда (13) показывает степень заряда аккумулятора во время.

РЕКОМЕНДАЦИИ ПО ЭКСПЛУАТАЦИИ

Стрижка живой изгороди (только кусторез)

Перед началом работы проверьте кустарник на наличие скрытых чужеродных предметов. Изделие может разрезать ветви толщиной макс. 8 мм. Равномерно перемещайте изделие вперед по линии срезания, чтобы подвести ветви под режущий нож. Двухсторонние ножевые брусья обеспечивают резку в двух направлениях или маятниковые движения от одной стороны к другой. После использования наденьте на режущий нож защитный чехол.

Подрезка краев (только ножницы для травы)

Ведите изделие вдоль края газона. Избегайте контакта режущего ножа с мощными поверхностями, камнями или стенами, поскольку это значительно снижает срок службы режущего ножа.

При большой площади газона рекомендуется использовать телескопическую рукоятку. После использования наденьте на режущий нож защитный чехол.

ТЕХНИЧЕСКОЕ ОБСЛУЖИВАНИЕ



ВНИМАНИЕ! Перед работами по техническому обслуживанию, очистке и смене оснастки выключайте изделие, вынув аккумулятор из гнезда.

1. Для качественной и надежной работы поддерживайте изделие в чистоте.
2. Регулярно осматривайте изделие на предмет наличия заметных дефектов, таких как ослабленные соединения или изношенные / поврежденные детали.
3. Проверяйте исправное состояние крышек и защитных устройств и их правильное крепление.



ВНИМАНИЕ! Для безопасного и правильного обслуживания и ремонта изделия обратитесь в авторизованные сервисные центры PATRIOT. Обслуживание, выполненное неквалифицированным персоналом, может стать причиной поломки инструмента и травм.

Техническое обслуживание ножей

После каждой эксплуатации очищайте режущие ножи и смазывайте их спреем производства PATRIOT. При проведении длительных работ по подрезке рекомендуется регулярно смазывать режущие ножи спреем для техобслуживания производства PATRIOT.

Проверяйте состояние режущих кромок режущего ножа. Запрещена эксплуатация изделия при поврежденном ноже. Убедитесь, что режущий нож при неиспользовании закрыт входящим в комплект поставки защитным чехлом.

PATRIOT

СРОК СЛУЖБЫ, УСЛОВИЯ ХРАНЕНИЯ, ТРАНСПОРТИРОВКИ / КОМПЛЕКТАЦИЯ / РАСШИФРОВКА СЕРИЙНОГО НОМЕРА

СРОК СЛУЖБЫ, УСЛОВИЯ ХРАНЕНИЯ, ТРАНСПОРТИРОВКИ И УТИЛИЗАЦИИ

Срок службы и утилизация

При выполнении всех требований настоящей инструкции по эксплуатации срок службы изделия составляет 5 лет. По окончании срока службы не выбрасывайте технику в бытовые отходы! Отслуживший срок инструмент должен утилизироваться с наименьшим вредом для окружающей среды в соответствии с Вашими региональными нормативными актами по утилизации техники и оборудования.

Условия хранения

Хранить изделие нужно в закрытых помещениях с естественной вентиляцией, где колебания температуры и влажность воздуха существенно меньше, чем на открытом воздухе в районах с умеренным и холодным климатом, при температуре не выше +40°C и не ниже -50°C, относительной влажности не более 80% при +25°C, что соответствует условиям хранения 5 по ГОСТ 15150-89.

Условия транспортировки

Изделие можно транспортировать любым видом закрытого транспорта в упаковке производителя или без нее с сохранением изделия от механических повреждений, атмосферных осадков, воздействия химических активных веществ и обязательным соблюдением мер предосторожности при перевозке хрупких грузов, что соответствует условиям перевозки 8 по ГОСТ 15150-89.

Изделие соответствует техническим регламентам

ТР ТС 010/2011 «О безопасности машин и оборудования»

ТР ТС 004/2011 «О безопасности низковольтного оборудования»

ТР ТС 020/2011 «Электромагнитная совместимость технических средств»

КОМПЛЕКТАЦИЯ

АККУМУЛЯТОРНЫЕ НОЖНИЦЫ-КУСТОРЕЗ	1 ШТ.
АККУМУЛЯТОР	1 ШТ.
ЗАРЯДНОЕ УСТРОЙСТВО ДЛЯ АККУМУЛЯТОРА	1 ШТ.
НАСАДКА ДЛЯ ТРАВЫ	1 ШТ.
НАСАДКА-КУСТОРЕЗ	1 ШТ.
ТЕЛЕСКОПИЧЕСКАЯ РУКОЯТКА	1 ШТ.
ИНСТРУКЦИЯ С ГАРАНТИЙНЫМ ТАЛОНОМ	1 ШТ.

РАСШИФРОВКА СЕРИЙНОГО НОМЕРА

2018 – год производства	2018 / 01 / 12345678 / 00001
01 – месяц производства	
12345678 – индекс модели	
00001 – индекс товара	



PATRIOT

ГАРАНТИЙНЫЙ ТАЛОН / КЕПІЛДІК ТАЛОНЫ

Гарантийный талон является документом, дающим право на гарантийное обслуживание приобретенного инструмента. Гарантия покрывает расходы только на работу и запасные части. Стоимость почтовых отправлений, страховки и отгрузки изделий для ремонта не входит в гарантийные обязательства. В случае утери гарантийного талона, владелец лишается права на гарантийное обслуживание.

№ _____

ИЗДЕЛИЕ / ҚҰРАЛ: _____

МОДЕЛЬ / МОДЕЛІ: _____

ЗАВОДСКОЙ № / ҚҰРАЛ №: _____

ДАТА ПРОДАЖИ / САТУ КҮНІ: _____

ТОРГОВАЯ ОРГАНИЗАЦИЯ / САУДА ҰЙЫМЫ: _____

ПОДПИСЬ ПРОДАВЦА / САТУШЫНЫҢ ҚОЛЫ: _____

С правилами эксплуатации и условиями гарантии ознакомлен.

Претензии к комплектации и внешнему виду не имею.

Изготовитель оставляет за собой право на внесение изменений в конструкцию, дизайн и комплектацию.

Кепілдік шарттары және кепілдікті қызмет көрсетумен таныстым және келістім.

Құрал жарамды және толығымен жинақталған күйде қабылданған. Сыртқы көрінісіне наразылық білдірмеймін.

ПОДПИСЬ ПОКУПАТЕЛЯ / САТЫП АЛУШЫ ҚОЛЫ: _____

Без штампа или печати торговой организации гарантийный талон не действителен!

Сауда ұйымының мөрі немесе мөрі жоқ болса, кепілдік картасы жарамсыз!

ШТАМП ТОРГОВОЙ ОРГАНИЗАЦИИ
БАСЫП ШЫҒАРУ ҮШІН ОРЫН



ГАРАНТИЙНЕ ОБЯЗАТЕЛЬСТВА / КЕПІЛДЕМЕ МІНДЕТЕМЕЛЕРІ

1. Гарантийный срок эксплуатации бензинового, электрического и аккумуляторного инструмента PATRIOT кроме продукции в п.2 и п.3 (без аксессуаров и принадлежностей) составляет **24 (двадцать четыре) месяца** со дня продажи розничной сетью.
2. Гарантийный срок эксплуатации бензиновых генераторов PATRIOT серии GP (кроме моделей GP 910 и GP 1510) составляет **36 (тридцать шесть) месяцев** или 500 моточасов работы со дня продажи розничной сетью.
3. Гарантийный срок эксплуатации инструмента составляет **12 (двенадцать) месяцев** со дня продажи розничной сетью для бензинового, электрического и аккумуляторного инструмента торговой марки PATRIOT серии THE ONE, MAXPOWER, MAXWELDER, триммеров электрических PATRIOT с нижним расположением двигателя, насосов PATRIOT. Если изделие, предназначенное для бытовых (непрофессиональных) нужд, эксплуатировалось в коммерческих целях (профессионально), срок гарантии составляет **1 (один) месяц** со дня продажи. Дефекты сборки инструмента, допущенные по вине изготовителя, устраняются бесплатно в течение **45 (сорока пяти) дней** со дня предоставления потребителем требований об устранении недостатков изделия, после проведения диагностики изделия техническим центром.

ГАРАНТИЙНЫЙ РЕМОНТ ОСУЩЕСТВЛЯЕТСЯ ПРИ СОБЛЮЖДЕНИИ СЛЕДУЮЩИХ УСЛОВИЙ:

1. Наличие товарного или кассового чека и гарантийного талона с указанием заводского (серийного) номера инструмента, даты продажи, подписи покупателя, штампа торгового предприятия.
2. Предоставление неисправного инструмента в виде образца.
3. Гарантийный ремонт производится только в течение срока, указанного в данном гарантийном талоне.

ГАРАНТИЙНОЕ ОБСЛУЖИВАНИЕ НЕ ПРЕДОСТАВЛЯЕТСЯ:

1. При неправильном и нечетком заполнении гарантийного талона;
2. На инструмент, у которого неразборчив или изменен серийный номер;
3. На последствия самостоятельного ремонта, разборки, чистки и смазки инструмента в гарантийный период (не требуемые по инструкции эксплуатации), о чем свидетельствуют, например, заломы на шлицевых частях крепежа корпусных деталей;
4. На замену изношенного или поврежденного режущего оборудования;
5. На неисправности, возникшие в результате несоблюдения о персональной неисправности;
6. На инструмент, который эксплуатировался с нарушениями инструкции по эксплуатации или не по назначению;
7. На повреждения, дефекты, вызванные внешними механическими воздействиями, воздействием агрессивных средств и высоких температур или иных внешних факторов, таких как дождь, снег, повышенная влажность и др.;
8. На неисправности, вызванные попаданием в инструмент инородных тел, небрежным или плохим уходом, повлекшим за собой выход из строя инструмента;
9. На неисправности, возникшие вследствие перегрузки, повлекшие за собой выход из строя двигатель, трансформатора или других узлов и деталей, а также вследствие несоответствия параметров электросети номинальному напряжению;
10. На неисправности, вызванные использованием некачественного бензина и топливной смеси, что ведет к выходу из строя цилиндрно-поршневой группы;
11. На неисправности, вызванные использованием неоригинальных запасных частей и принадлежностей;
12. В случае использования моторного масла, не соответствующего квалификации, которое вызывает повреждение двигателя, уплотнительных колец, топливopроводов или топливного бака;
13. На дефекты и повреждения, возникшие в результате применения неправильно приготовленной топливной смеси;
14. На недостатки изделия, возникшие вследствие эксплуатации с неустраненными иными недостатками;
15. На недостатки изделия, возникшие вследствие технического обслуживания и внесения конструктивных изменений **лицами, организациями, не являющимися авторизованными сервисными центрами;**
16. На неисправности, вызванные работой на тормозе цепи, что приводит к оплавлению корпуса;
17. На естественный износ изделия и комплектующих в результате интенсивного использования;
18. На такие виды работ, как регулировка, чистка, смазка, замена расходных материалов, а также периодическое обслуживание и прочий уход за изделием, оговоренный в Руководстве оператора (Инструкции по эксплуатации);
19. Предметом гарантии не является неполная комплектация изделия, которая могла быть обнаружена при продаже изделия;
20. Выход из строя деталей в результате кратковременного блокирования при работе.

1. П2 және П3 өнімдерінің бензинді, электірдік және аккумулятордык PATRIOT аспабын пайдалану кепілдік мерзімі (аккумуляторлар мен аксессуарларсыз) бөлшек сауда желісінде сатылған күннен бастап **24 жырғама төрт** ай.
2. GP сериясының PATRIOT бензинді генераторларын пайдалану кепілдік мерзімі (GP 910 және GP1510 моделдерінен тыс) бөлшек сауда желісінде сатылған күннен бастап **36 отыз алты ай** немесе 500 сағат жұмыс.
3. PATRIOT маркасының THE ONE, MaxPower, MaxWelder серияларының бензинді, электірдік және аккумулятордык аспаптары, төменгі қозғалтқышы бар Patriot электр триммерлерінің, Patriot сорғыларының пайдалану кепілдік мерзімі бөлшек сауда желісінде сатылған күннен бастап **12 он екі ай**.

Егер ішкі (қасби емес) қажеттіліктерге арналған өнім коммерциялық мақсатта (қасби түрде) қолданылса, кепілдік мерзімі сатылған күннен бастап **бір ай**. Өндірушінің кінасен жасалған аспапты құрастырудағы кемшіліктер, техникалық орталық диагноз қойғаннан кейін, өнімде ақауларды жоюға қатысты тұтынушы талаптарын берген күннен бастап 45 күн ішінде тегін жасалады.

КЕПІЛДІК ЖӨНДЕУ ЖҰМЫСТАРЫ КЕЛЕСІ ЖАҒДАЙЛАРДА ЖҮЗЕГЕ АСЫРЫЛАДЫ:

1. Тауар немесе қасалық түбіртек және құралдың зауыттық (сериялық) нөмірлері, сату күні, тұтынушы қолы, сауда компаниясының мөрі қойылған кепілдік талонның болуы;
2. Ақаулы аспапты таза түрде беру;
3. Кепілдікті жөндеу тек осы кепілдік картасында көрсетілген мерзімде жүзеге асырылады.

КЕПІЛДІК ҚЫЗМЕТІ ҚАРАСТЫРЫЛМАҒАН ЖАҒДАЙЛАР:

1. Кепілдік картасының дұрыс емес немесе анық емес топтырылуы;
2. Сериялық нөмірі түсініксіз немесе өзгертілген құрал;
3. Кепілдемесі мерзімінде құралды өз бетімен а. жөндеу, бөлшектеу, тазалау және майлауында салдары (пайдалану нұсқауларында талап етілмеген жағдайда), мысалы, қорытқы бөлшектерінің бекітілген бөлшектеріне сынықтар;
4. Тозған немесе ақауланған кесетін жабдықты ауыстыру;
5. Бастапқы ақаулық туралы хабарлауынан туындаған ақаулар;
6. Қолдану нұсқауын бұзу немесе басқа мақсаттарда қолданылған аспап;
7. Сыртқы механикалық, жөмір заттермен ықпалданып және жоғары температура немесе жаңбыр, қар, жоғары ылғалдылық және басқа да сыртқы факторлардан туындаған ақаулар;
8. Бөтен заттың түсінуінен туындаған ақаулар, немқұрайлы немесе нашар күтім нәтижесінде аспаптың бұзылуы;
9. Шамадан артық тиіу нәтижесінде пайда болған ақаулар себебінен қозғалтқыштың, трансформатордың немесе басқа құрамдас бөлшектердің және бөлшектердің бұзылуы, сондай-ақ номиналды кернеуге электр желісі параметрлерінің сәйкес келмеуінің салдары;
10. Цилиндрлік-поршнейді топтың істен шығуына өкелетін сапасыз бензин және отын қоспасын пайдаланудан туындаған ақаулар;
11. Түпнұсқалы емес қосалық бөлшектер мен аксессуарларды пайдаланудан туындаған ақаулар;
12. Қозғалтқышқа, сақиналарға, отын желілеріне немесе отын бағине зақым келтіретін сапасыз аяқ келмейтін қозғалтқыш майын пайдалану;
13. Дұрыс дайындалмаған отын қоспасынан туындаған ақаулар мен зақымдар;
14. Басқа жойылмаған ақаулармен пайдалану нәтижесінде пайда болатын өнім ақаулары;
15. Авторландырылмаған сервистік орталық тұлғаларының, ұйымдардың, техникалық қызмет көрсету және сындарлы өзгерістер енгізуі салдарынан туындаған өнімдердегі кемшіліктер;
16. Қажықтың балқуына өкелетін тізбекті тежеудегі жұмыс нәтижесінде пайда болған ақаулар;
17. Қарыңды пайдалану нәтижесінде өнімдік және компоненттердің табиғи тозуы;
18. Түзеу, тазалау, майлау, шығым материалдарын ауыстыру, сондай-ақ мерзімді техникалық қызмет көрсету және оператор нұсқаулығында (пайдалану нұсқаулары) көрсетілген басқа да іс-шаралар;
19. Өнім сатылған кезде анықталуы мүмкін болған өнім құрамының кемшіліктері кепілдік нысанына кірмейді;
20. Жұмыс уақытында қысқа мерзімді блоктау нәтижесінде бөлшектердің істен шығуы.

Кепілдемесі шығыс материалдарына кіретін тез тозатын тораптар мен бөлшектер кірмейді. Олар мыналарды қамтиды: тізбек және лента, ағаш тілетін (пилының) шиналар, бірлесілу мұғталары, жетекші және басқаратын жұлдыздар, браундана, сомындар, шүрілпелер, триммер бастиктері, бағыттаушы ағуандар, қорғанысқы қалтамақтар, жетек бөліктер және төгеріштер, иілгіш біліктер, қалқалы аспаптар, фланецтер, бекіткіштер, нышантар, кірпіс элементтері және мүше қиыш бекіткіштері, резанке амортизаторлары, резанке нығызтағыштары, ставер механизмнің бөлшектері, оталдыру біліктері, тізбек төмегіш лентасы, ауа және отын сүзгілері, бақ қақпағы, тіпінсу қосқышы, төмегіш тұлеміші, ілпісү серпілпесі, көміртек шекталары, браунданың доңғалқтар, арқандар, қуат сымы, қуат түймесі, жарғыялы автоматтар үшін шүмектер мен ұшытқатар, тығыздамалар, резанкелі аралық қабаттар мен тығыздағыштар, құбыршектер, тапаншалар, форсуналар, найзалар, шүмектер, көбік пакеттері, аккумуляторлар және батыра.

БОЛЕЕ ПОЛНАЯ ИНФОРМАЦИЯ ПО СЕРВИСНЫМ ЦЕНТРАМ НАХОДИТСЯ НА САЙТЕ WWW.ONLYPATRIOT.COM

АДРЕСА СЕРВИСНЫХ ЦЕНТРОВ

ТЕЛЕФОН ЦЕНТРАЛЬНОГО СЕРВИСНОГО ЦЕНТРА
+7 (495) 673-68-98 вн.: 598

МОСКВА

ЦЕНТРАЛЬНЫЙ СЕРВИС

109202, ул. 1-ая Фрезерная, дом 2/1, стр. 1,
тел.: 8 (495) 673-68-98 (доб. 598); 8 (495) 902-51-51 (доб. 301, 302)
service@onlypatriot.com

ИП БирюковС.В.
129626, Маломосковская, 22 стр. 12, тел.: 8 (495) 532-63-32; 8 (926) 189-77-55
Сервисный центр "ТИБОР"
105118, Кирпичный 1-й переулок, 8
тел.: 8 (495) 687-07-05; 8 (929) 627-56-60; 8 (929) 627-56-61

МОСКОВСКАЯ ОБЛАСТЬ

Московская область, Балашиха

ООО "ВсеИнструменты.ру"
143912, ш. Энтузиастов, д. 1А, тел.: 8 (499) 703-20-72

Московская область, Долгопрудный

ИП Ковба И.Ю.
141701, ул. Октябрьская, д. 22, к. 4, тел.: 8 (499) 394-24-66, 8 (903) 231-54-78

Московская область, Зарайск

Сервисный центр "Рембыттехника"
140600, ул. Советская, 26, ТЦ "Рубин", пав. № 23,
тел.: 8 (925) 873-39-29; 8 (925) 378-84-54

Московская область, Озеры

"РЕМБЫТТЕХНИКА", ИП Дудкин А.В.
140560, ул. Красные Озеры, 47, тел.: 8 (496) 702-26-84; 8 (915) 432-72-21

Московская область, Клинский район, Высоковск

ИП Кучин
141650, ул. Красноармейская, д. 37,
тел.: 8 (49624) 6-35-03; 8 (906) 716-79-19; 8 (926) 512-90-22

Московская область, Коломна

ИП Чирков И.В.
140410, ул. Щуровская, д. 4А, корп. 1, павильон 1, тел.: 8 (916) 509-13-84
ИП Гудков И.И.

140413, ул. Октябрьская, д. 88а, ТК Стройлэнд, стр.2, пав. 32,
тел.: 8 (916) 580-45-80

Московская область, Люберцы

ИП Бычков М.Б.
140000, Октябрьский пр-т., д. 411, стр. 1, тел.: 8 (495) 150-32-22

Московская область, поселок Малаховка

ООО "ВиТехно"
140007, 7-й км Егорьевского ш., Строительный рынок "Егорка",
павильоны: Д-18, Д-19, тел.: 8 (915) 202-23-86

ОТРЫВНОЙ ТАЛОН #1

(Заполняется сервисным центром) _____ вписать номер гарантийного талона

Дата приема _____

Дата выдачи _____

Номер заказ-наряда _____

Мастер _____

Фамилия И. О.

Печать
Сервисного
Центра

ОТРЫВНОЙ ТАЛОН #2

(Заполняется сервисным центром) _____ вписать номер гарантийного талона

Дата приема _____

Дата выдачи _____

Номер заказ-наряда _____

Мастер _____

Фамилия И. О.

Печать
Сервисного
Центра

ОТРЫВНОЙ ТАЛОН #3

(Заполняется сервисным центром) _____ вписать номер гарантийного талона

Дата приема _____

Дата выдачи _____

Номер заказ-наряда _____

Мастер _____

Фамилия И. О.

Печать
Сервисного
Центра

PATRIOT

АДРЕСА СЕРВИСНЫХ ЦЕНТРОВ

Сервисный центр _____

Описание дефекта _____



Сервисный центр _____

Описание дефекта _____



Сервисный центр _____

Описание дефекта _____

1

ООО "ВиТехно"
142850, поворот на п. Малино, Строительная ярмарка, пав. 11-12,
тел.: 8 (915) 202-23-86

Московская область, Ногинск
ООО "ВиТехно"

142404, ул. Советской Конституции, д. 3, территория ПНФ-1, тел.: 8 (919) 722-70-76

ИП Мамалян Г.В.

142400, Электростальское ш-е 25, т\ц Фазенда (павильон «Садовая Техника»),
тел.: 8 (968) 625-69-69; 8 (925) 888-33-06

Московская область, Пушкинский р-н, р.п. Лесной
ООО "Прайм"

141231, ул. Советская, строение 17, тел.: 8 (926) 634-05-07; 8 (495) 973-00-69

Московская область, Раменское

ООО "Рем и С"

140104, ул. Красноармейская, 101, тел.: 8 (495) 64-666-70; 8 (495) 64-666-79

Московская область, Раменский р-он, село Быково

ИП Суворов В.Н.

140153, ул. Театральная, 3, строительный рынок "Ярмарка на Театральной" магазин №4,
тел.: 8 (926) 603-90-02

Московская область, Реутов

ООО "ВиТехно"

143960, Северный проезд, 1, Рынок "Владимирский тракт", тел.: 8 (495) 943-24-19

ООО "Ремзавод"

143960, ул. Проспект Мира, 28 а, тел.: 8 (499) 391-23-16

Московская область, Серпуховский район, деревня Борисово

ИП Бекренев Г.А.

142207, Данковское ш., (Борисовское ш.), 3 А., тел.: 8 (4967) 76-12-80; 8 (926) 617-10-19

Московская область, Щелково

ИП Калугин В.А.

141100, ул. Советская, 1, м-н "Все запчасти", тел.: 8 (496) 562-54-22

Московская область, Щелковский район, п. Свердловский

ООО "Невский"

141140, ул. Михаила Марченко, д. 9, цокольный этаж, тел.: 8 (495) 526-20-52

РЕГИОНЫ РОССИИ

Алейск

Комарова Л.Н.

658130, мкрн Есенина, ул. Вторая, 25, тел.: 8 (983) 180-09-40

Амурская область, город Зея

ИП Иванова И.Г.

676243, Грековский пер., д. 40, тел.: 8 (4165) 82-40-79

Ангарск

Стародумова Л.В. / ИП Миначева Н.Ю.

665806, 120-й квартал, д. 27/3, тел.: 8 (3955) 69-92-18

ИП Чиркин В.С.

665819, ул. Чайковского, д. 48, магазин "Олимпиада", офис 86,

тел.: 8 (3955) 56-76-03

2

3



Арамилъ

ИП Нуриев Е.Р.
624002, ул. Заветы Ильича, 33 А, тел.: 8 (343) 344-00-63
ИП Нуриев Е.Р. *Приемный пункт (кроме крупногабаритного товара)*
624002, ул. 1 Мая, 4, тел.: 8 (343) 200-30-40

Арзамас

ИП Кусакин М.А.607220, ул. Ступина, д. 54, тел.: 8 (3147) 2-43-25

Астрахань

ООО "Мастер-Класс"

414014, ул. Ярославская, д. 34А,
тел.: 8 (8512) 75-91-11; 8 (960) 861-66-95; 8 (960) 856-05-11
ИП Киревнина Е. В.
414051, ул. 5-я Литейная, 30, тел.: 8 (989) 79-100-11; 8 (8512) 59-97-00
ООО "Техник"
414004, ул. 3-я Зеленинская, 56А корп. 1, тел.: 8 (8512) 45-00-66
ИП Жилкин А.Н.

414057, ул. Николая Островского, 134,
тел.: 8 (8512) 69-19-82; 8 (905) 363-99-82

Архангельск

ООО "Архлес-сервис"

163000, ул. Тимме, д. 23, тел.: 8 (8182) 27-00-49; 8 (8182) 27-07-37

Ачинск

ЭлектроСила

662150, Микрорайон 7, 11, тел.: 8 (39151) 7-73-95

Барнаул

ИП Овчаров А.А.

656052, ул. Матросова, д.186 А,
тел.: 8 (963) 575-77-67; 8 (962) 807-22-07; 8 (3852) 609-379
Сервисный центр "АБК-Сервис-Барнаул"
656031, ул. Челюскинцев, д.117, тел.: 8 (3852) 50-52-35; 8 (3852) 50-52-53
ООО «АЙСБЕРГ-СЕРВИС»

656037, ул. Северо-Западная, 54, тел.: 8 (3852) 774-950, 8 (3852) 362-002
ООО "Инструменты"
656049, ул. Чкалова, 228 к2, тел.: 8 (3852) 69-19-72

Белгород

Сервисный центр "Спектр-сервис"

308023, ул. Челюскинцев, д. 55А, тел.: 8 (4722) 35-71-33; 8 (4722) 35-71-16
ООО "БЕЛПТС"
308006, ул. Корочанская, 39В, тел.: 8 (4722) 300-733; 8 (4722) 500-106
ИП Шабанов Ю.Н.

308015, ул. Чапаева, д. 32А, тел.: 8 (4722) 42-10-81; 8 (920) 558-05-70
ИП Шабанова Е.Ю.

308007, ул. Гагарина, д. 6А, тел.: 8 (4722) 34-59-60

пос. Березник

м-н Лес и Дом

164570, ул. П. Виноградова, д. 211, тел.: 8 (81831) 2-26-29

Бийск

ИП Чалков С.А.

659303, ул. Петра Мерлина, 63 корпус 2, тел.: 8 (3854) 555-598

ИП Иванов Е.К.

659321, ул. Советская, д. 214, тел.: 8 (923) 644-45-15

Благовещенск

АО "Интергрупп-Благовещенск"

675020, ул. Пограничная, д. 80,
тел.: 8 (4162) 51-80-80; 8 (4162) 33-50-05; 8 (4162) 33-08-82

Брянск

ИП Тимошкин С.Н.

241035, ул. Ульянова, 36, тел.: 8 (4832) 31-12-12 доб. 300

ИП Тимошкин С.Н.

241037, ул. Красноармейская, д. 103, тел.: 8 (4832) 31-12-12 доб. 200

ИП Голубов В.Г.

241035, ул. Бурова, д. 14, тел.: 8 (4832) 31-01-33

ООО "Электротехцентр" *Не принимает крупногабаритную технику*

241013, переулок Металлистов, д. 4 А, тел.: 8 (4832) 57-18-76;

8 (4832) 59-98-31; 8 (906) 698-38-64; 8 (961) 102-61-74

ИП Абраменко Т.Н.

241035, ул. Литейная, д. 9, тел.: 8 (4832) 33-77-31; 8 (920) 830-18-47

ИП Семин А.И. *Ремонт только электроинструмента*

241035, ул. 3-го Интернационала, д. 2, тел.: 8 (4832) 588-123

Вельск

м-н Лес и Дом

165150, ул. Гагарина, д. 40, тел.: 8 (81836) 6-38-06

Великий Устюг

ИП Кузнецов А.В.

162390, Октябрьский пер, 4, корпус А, тел.: 8 (81738) 2-07-08

Владикавказ

ИП Попадиополу Р.В.

362035, ул. Калинин, д.1, тел.: 8 (928) 861-19-83

ИП Метревели Г.В.

362020, ул. Калоева, д. 400, тел.: 8 (8672) 24-15-73

Владимир

ИП Тутенко А.В.

600015, ул. Стасова, д. 31, тел.: 8 (4922) 34-81-08; 8 (930) 836-11-48

Волгоград

ООО "НПФ Славяне"

400074, ул. Козловская, д. 20, тел.: 8 (8442) 36-40-50

ООО "Инструмент-сервис"

400050, ул. Рокоссовского, 52, тел.: 8 (8442) 55-00-11

ИП Знаменщиков М.Н.

400006, пр-кт Ленина, д. 209, тел.: 8 (8442) 74-06-54

Волгоградская область, Елань

ИП Акимов А.С.

403731, ул. Вокзальная, д. 81, тел.: 8 (84452) 5-30-34; 8 (84452) 5-31-03

Волгодонск

ООО "Катрэк"

347360, ул. Ленина, д. 49, тел.: 8 (4732) 397-394; 8 (4732) 397-395

Волжский

ООО "Инструмент-сервис"

404106, ул. Большевикская, д. 70Б, тел.: 8 (8443) 55-00-99

Вологда

ИП Аллимов

160004, ул. Октябрьская, д. 51, тел.: 8 (8172) 52-85-52; 8 (8172) 50-52-60

ИП Ершова В.С.

160014, ул. Саммера, 64 тел.: 8 (8172) 27-66-15

Воронеж

ООО «Энкор-Сервис»

394026, ул. Текстильщиков, д. 2, тел.: 8 (4732) 61-96-35

ИП Русин А.А.

394016, ул. Беговая, д. 205, оф. 210,

тел.: 8 (473) 333-0-331; 8 (473) 261-83-38; 8 (908) 141-18-66

Екатеринбург

ООО "Инигс"

620017, ул. Шефская, д. 3 корп. Г, тел.: 8 (343) 389-15-15

ООО «Блиц-Аир»

620033, ул. Краснодарская, д. 16, лит. А, тел.: 8 (343) 369-32-42

ИП Нуриев Е.Р.

Приемный пункт (кроме крупногабаритного товара)

620023, ул. Щербакова, 37, тел.: 8 (343) 278-33-95 (96)

ИП Нуриев Е.Р.

Приемный пункт (кроме крупногабаритного товара)

620085, ул. Селькоровская, 36, тел.: 8 (343) 287-52-01 (11)

ИП Нуриев Е.Р.

Приемный пункт (кроме крупногабаритного товара)

620135, проспект Космонавтов, 64, тел.: 8 (343) 278-14-26 (29)

АСЦ "Инструментбург"/Дедков А.К.

620137, ул. Академическая, д. 24, тел.: 8 (950) 63-51-333

Зеленогорск

ИП Мальшин Н.Н.

307178, Алексеевский проезд., д. 1А, тел.: 8 (47148) 7-69-23

Зеленогорск

ИП Крестова Е.Н.

663690, ул. Мира, 42, тел.: 8 (39169) 4-04-23

Иваново

ИП Малахов А.В.

153048, ул. Смирнова, д. 105, тел.: 8 (4932) 50-61-61

ИП Грушина М.Е.

153000, ул. Красногвардейская, д. 33, тел.: 8 (4932) 41-66-77

ООО "ЗУБИЛО ЦЕНТР"

153000, ул. Станко, 1, тел.: 8 (4932) 45-21-08; 8 (4932) 45-21-09

ООО "Полимед Плюс"

153015, ул. Некрасова, 124, литер Е, тел.: 8 (4932) 26-31-84

Ижевск

СЦ "ТМ"СЕРВИС"

426006, ул. Телегина, д. 30, тел.: 8 (3412) 932-419, 8 (3412) 932-420

ООО "Мастер Плюс"

426032, ул. Карла Маркса, 23 литера В, тел.: 8 (3412) 670-280

Иркутск

ООО ТД "Бензоэлектромастер"

664001, ул. Рабочего Штаба, 1/4, тел.: 8 (3952) 799-256; 8 (3952) 799-257

ООО ТД "Бензоэлектромастер"

664000, 3-й км Качугского тракта, тел.: 8 (3952) 691-442

Ишим

ИП Солодовникова Т.Е.

627750, ул. Пролетарская, 2, тел.: 8 (34551) 5-18-03

ИП Мутьева Н.С.

627750, ул. Ершова, 87, тел.: 8 (345) 516-21-85

Йошкар-Ола

СЦ Электроник (ИП Кузовенко А. А.)

424006, ул. Сольвьева, д.22 а, "Бау Маркет", 8 (8362) 91-31-09

Казань

ООО "Элнет"

420034, ул. Серова, д. 51/11, помещение 2, тел.: 8 (843) 240-64-94

ООО "А-Сервис"

420097, ул. Вишневого, 21 офис 1, тел.: 8 (960) 030-39-47; 8 (919) 646-72-25

ООО Торговый дом "Лес Парк Сауд"

420076, ул. Зеленая, д. 110, тел.: 8 (843) 297-61-45; 8 (843) 203-93-17

Калининград

ИП Хавилов А.В.

236016, ул. Литовский Вал, 40А, тел.: 8 (4012) 375-841

ИП Онщенко В.А.

236029, ул. Горького, 107 тел.: 8 (911) 472-80-51

ИП Мирзабеков М.Б.

236029, ул. Первомайская, 17, тел.: 8 (4012) 400-536; 8 (952) 052-15-61

Калуга

ООО «Сервис-Ком»

248021, ул. Поголева, д. 19, тел.: 8 (4842) 55-50-22

Кемерово

ООО "АлТрейд"

650021, ул. Станционная, 19, оф. 104, тел.: 8 (3842) 76-68-32

ИП Кузнецов А.Г.

650024, ул. Базовая, 6, тел.: 8 (3842) 76-10-92; 8 (951) 166-05-13

ООО "МЕГАПРОМ"

650021, ул. Станционная, 17а, оф. 210, тел.: 8 (3842) 44-62-26

"АБК-Сервис-Кубасс" "ИП Куракин М.Н."

650085, Кузнецкий пр-кт, д. 232, тел.: 8 (3842) 90-14-00; 8 (909) 521-25-84

М-н "АБК-Инструмент", пункт приема инструмента в ремонт

650025, ул. Дзержинского, д. 23, тел.: 8 (3842) 45-24-05

ООО "ТоргЭлектро"

650051, Кузнецкий пр-кт, дом № 232-Б, тел.: 8 (960) 903-11-14

Кемеровская область, Прокопьевск

СЦ Лидер (ООО "Перфоратор")

653039, ул. Наградская, д. 28А, тел.: 8 (3846) 69-55-77

Комсомольск-на-Амуре

ИП Коноплева Н.В.
681032, ул. Вокзальная, 81, ОПС № 32, ГСП,
тел.: 8 (4217) 52-15-16; 8 (924) 115-75-26; 8 (924) 223-09-19
ИП Хомич С.В.
681000, ул. Лесозаводская, 6, тел.: 8 (4217) 510-510; 8 (4217) 515-515
ИП Афанасьева
681035, ул. Юбилейная, 10/3 тел.: 8 (4217) 511-512; 8 (4217) 595-651

Киров

ИП Кассихин В.Н.
610900, ул. Карла Либкнехта, 41, тел.: 8 (8332) 64-66-56; 8 (912) 827-36-35
ООО «Неолит»
610035, д. 1, ул. Пугачева, д. 1, тел.: 8 (8332) 56-05-60; 8 (8332) 56-35-63
ИП Деришев И.А.
610035, ул. Калинина, д. 38, тел.: 8 (8332) 22-01-15; 8 (8332) 22-01-16

Ковров

ИП Николаева Л.О.
601907, ул. Северная, д. 18, тел.: 8 (49232) 2-47-33; 8 (915) 797-81-58
пос. Коноша
м-н Лес и Дом
164010, пр-т Октябрьский, д. 8, стр. 1, тел.: 8 (81858) 2-22-39

Кострома

ИП Проворов О.В.
156000, ул. Магистральная, 37, тел.: 8 (4942) 300-663
ИП Ржаницин И.А.
156008, ул. Смирнова Юрия, 28А, корпус 3
тел.: 8 (903) 895-03-73; 8 (4942) 30-21-09

Коряжма

м-н Лес и Дом
165651, ул. Дыбцына, д. 22, тел.: 8 (81850) 3-02-44

Котлас

м-н Техносам
165300, ул. Дзержинского, д. 3, тел.: 8 (81837) 5-14-13

Краснодар

ООО "Бензо-Темп"
350910, ул. Почтовая, 234, тел.: 8 (861) 266-19-12; 8 (918) 444-72-08
СЦ "БЕНЗОСИЛА"
350018, ул. Лизы Чайкиной, 20, тел.: 8 (918) 432-82-65; 8 (928) 437-57-12
ИП Дуванский
350033, ул. Пригородная, д. 1/10 (р-н ТЦ "Красная Площадь"),
тел.: 8 (861) 944-08-50; 8 (903) 411-08-50
ООО "Кубань-Мототехника"
350000, ул. Ставропольская, 9, тел.: 8 (861) 239-37-17; 8 (918) 076-35-26
ИП Зайцев А.С.
350080, ул. Уральская, 91/1, тел.: 8 (918) 368-11-90
ИП Одобеско Н.И.
350067, ул. Душистая, 50, тел.: 8 (965) 472-77-20

Краснодарский край, станция Ленинградская

ИП Квас И.В.
353763, Базарный переулок, д. 15, тел.: 8 (86145) 3-60-40

Краснодарский край, станция Староникжестеблиевская

ИП Бек И.Б.
353840, ул. Лермонтова, д. 9, тел.: 8 (960) 492-71-59

Краснодарский край, г. Тимошевка

ИП Козлов В.Н.
352708, ул. Котляра, д. 165, тел.: 8 (918) 629-19-30

Красноярск

ИП Мирончук В.В.
660093, ул. Семафорная, д. 219, тел.: 8 (391) 294-62-35
ИП Шерстобой
660061, ул. Калинина, д. 79, АСЦ «Прогресс»,
тел.: 8 (391) 299-65-80; 8 (391) 214-02-17
ООО "Арсенал"
660111, ул. Башиловская, 18, стр. 69 тел.: 8 (391) 219-25-24

ООО "КрепТурбо"
660020, ул. Шактеров, д. 33Г, тел.: 8 (391) 205-25-10; 8 (391) 291-34-89
ИП Чивьян М.Р.
660010, ул. Ак. Вавилова, 3д.1, стр. 10, пом. 1, тел.: 8 (391) 277-77-85

Кузнецк

ИП Кисурин А.Д.
442530, ул. Калинина, 214, тел.: 8 (937) 424-04-17

Курган

ИП Сморгачев А.В.
640000, ул. Омская, 151, тел.: 8 (3522) 54-69-12
ИП Кожурин С.А.
640007, пр-кт Машиностроителей, д. 23/3, тел.: 8 (3522) 46-55-33

Курск

"БЭТ-сервис"
305019, ул. Малых, д. 44Б, тел.: 8 (4712) 39-40-74; 8 (920) 736-54-98
ООО "ДЕКОМ"
305000, ул. Ленина, д. 12, тел.: 8 (4712) 51-20-10; 8 (4712) 51-02-01

Липецк

ООО "Арсенал"
398007, ул. Студенческая, 126,
тел.: 8 (4742) 569-200; 8 (4742) 569-300; 8 (4742) 35-32-15

Лыбтынаги

ИП Гуц Н.А.
629404, ул. Обская, 31а, тел.: 3 (4992) 5-92-90

Магнитогорск

ООО "Техно-Дом"
455023, Проспект К. Маркса, 78, тел.: 8 (3519) 03-53-53

Магадан

Сервисный Центр «ТЕХНОМИР»
685000, ул. Парковая, д. 21, тел.: 8 (4132) 605-844

Махачкала, пгт. Семендер

ИП Юсупов Р.М.
367014, мп.р. Казбекова, д.110, тел.: 8 (8722) 51-27-51; 8 (988) 451-27-51

Миасс

ООО "Инструмент-Сервис"
456323, ул. Октябрьская, д. 7, тел.: 8 (908) 093-28-16; 8 (3513) 26-00-52

Мурманск

ООО "СНАБЖЕНЕЦ"
183038, Проспект Ленина, 45, тел.: 8 (8152) 47-47-25

Набережные Челны

ООО "КамТермоСервис"
423800, ул. Машиностроительная, д. 47/1,
тел.: 8 (8552) 369-379; 8 (917) 238-06-46

ИП Смирнов О.П.

423800, ул. Магистральная, 25 стр. 1, тел.: 8 (8552) 40-80-40
БензоЭлектроСервис
423827, ул. 40 лет победы, 88а/1, тел.: 8 (951) 068-02-44; 8 (929) 725-20-16

Нальчик

ООО "ТРЭК"
360000, ул. Ахохова, д. 190, тел.: 8 (800) 700-9-703

Находка

ИП Губин Е.А.
692906, ул. Угольная, 61, база ТМТ, скл. 7А, тел.: 8 (84236) 77-34-39

Нижегородская

ООО "СВ-АС"
628615, ул. Северная 39, стр 8, тел.: 8 (3466) 56-57-56

Ниžний Новгород

ИП Серова
603057, Светлогорский проезд, д. 3, тел.: (831) 413-55-29
ИП Тарбаев А.М.

603024, пер. Бойновский, 22, тел.: 8 (831) 414-46-17
ООО "Технаб инструмент", ООО "ТехноГид-НН"
603032, ул. Баумана, 174, тел.: 8 (905) 669-15-31
ООО "Свой Дом - НН"
603074, ул. Мориса Тореза, 15а, пом. 1, тел.: 8 (831) 244-49-52

Сервисный Центр "Радуга"
630083, ул. Лескова, 48, тел.: 8 (831) 423-62-69; 8 (929) 053-62-69

Нижегородская область, г. Дзержинск

Сервисный Центр "Радуга"
606024, ул. Чапаева, дом 69/2, тел.: 8 (904) 924-40-45; 8 (8313) 28-06-66

Ниžний Тагил

ИП Долматов Р.Ф.
622013, ул. Садовая, д. 1Б, тел.: 8 (3435) 21-31-33; 8 (922) 183-31-33

Новокузнецк

ИП Кириеев А.О.
654000, Проспект Октябрьский, 63 корп. 1,
тел.: 8 (906) 981-18-01; 8 (953) 060-18-05

ИП Коньков С.Г.

654000, Шоссе Кузнецкое, 20/1, Сервис-центр "МОДУЛЬ"
тел.: 8 (3843) 600-421; 8 (923) 464-04-21; 8 (960) 917-47-70

Новороссийск

Сервисный центр "Пилот"
353919, ул. Волгоградская, 99, тел.: 8 (918) 995-54-48; 8 (967) 930-73-33

Новосибирск

Сервисный центр "АБК-Сервис", "ИП Куракин М.Н."
630024, ул. Ватутина, д. 44/к3, тел.: 8 (383) 399-01-09

М-н "АБК-Инструмент", пункт приема инструмента в ремонт
630083, ул. Большевикская, д. 177, тел.: 8 (383) 399-01-08

М-н "АБК-Инструмент", пункт приема инструмента в ремонт
630054, ул. Титова, д. 32, тел.: 8 (383) 399-12-22

ИП Кузьменко С.В. "Ремонт Технических Средств"
630049, Красный проспект, 220 корпус 45, тел.: 8 (923) 124-07-19

ИП Кузьменко С.В. "Ремонт Технических Средств"
630088, ул. Сибиряков-Гвардейцев, д. 62,
тел.: 8 (383) 342-16-40; 8 (951) 364-30-54

ИП Фадеев А.Д.

630005, ул. Писарева, д. 73, тел.: 8 (383) 224-66-67; 8 (913) 743-03-50

ИП Тимофеева В.А.

630017, ул. Гурьевская, 181, корпус 7, тел.: 8 (383) 310-05-16

ИП Чалков С.А.

630017, ул. Почтовый лог, д. 1, тел.: 8 (383) 256-10-87; 8 (383) 256-10-51
ООО "Гостислав"

630083, ул. Большевикская, 125/2 тел.: 8 (383) 238-02-36; 8 (913) 000-15-71
ИП Левшич И.И.

630124, ул. Трикотажный 5-й пер., д. 23, тел.: 8 (383) 380-83-34
ООО "РОЗНИЦА"

630024, ул. Бетонная, 6, тел.: 8 (383) 363-84-85

Новосибирская обл., г. Бердск

М-н «АБК-Инструмент», пункт приема инструмента в ремонт
633011, ул. Первомайская, д.14, тел.: 8 (38341) 2-70-50

Новочеркасск

ИП Макаров А.А.
346400, ул. Гагарина, 33, тел.: 8 (8635) 25-11-50; 8 (951) 523-34-52

Новошахтинск

ИП Макарский
346918, ул. Садовая, 26, тел.: 8 (960) 457-99-50; 8 (952) 600-32-39

Нурлат

СЦ "Мастерстан"
423040, ул. Дружбы, 30, тел.: 8 (84345) 92-269; 8 (937) 290-95-11

Озёрск

ИП Караваяев Д.А.
456780, ул. Кыштымская, 26 тел.: 8 (35130) 7-05-12; 8 (35130) 4-38-32

Омск

ООО "Созвездие Техно"
644073, ул. 2-я Солнечная, д. 49, тел.: 8 (3812) 34-07-99
ИП Задорожная К.В.

644022, ул. С. Сейфуллина, 40, тел.: 8 (908) 105-08-08
ООО "Персей"

644033, ул. Красный Путь, 143а/1, оф. 305 тел.: 8 (381) 248-70-08

ИП Муратов Р.А.
644036, ул. Лесоперевалка, д. 1, тел.: 8 (3822) 55-94-10; 8 (3822) 55-99-16;
ООО "Инструмент Снаб"
644070, ул. 10 лет Октября, 76, тел.: 8 (3812) 56-90-02; 8 (3812) 38-56-85
ООО "Инструмент-Сервис"
644031, ул. 24 Линия, 59, тел.: 8 (3812) 66-24-99
ИП Шамин Л. Г.
644031, ул. 10 лет Октября, 182, офис 105,
тел.: 8 (3812) 59-16-75; 8 (908) 101-62-62
Орел
ООО "Тандем Сервис"
302004, ул. 3-я Курская, д. 25, тел.: 8 (4862) 71-35-65
ИП Перельдский А.И.
302016, ул. Комсомольская, д. 231, тел.: 8 (4862) 72-41-16
Оренбург
ИП Киреев А.В.
460000, пр-т Победы, д. 116, тел.: 8 (3532) 43-18-31
ООО "ПРОФИНС"
460000, Площадь 1 Мая, 1, тел.: 8 (3532) 50-05-03
ООО "Мегафорс"
460038, пр-т Дзержинского, 2, тел.: 8 (3532) 27-87-97; 8 (3532) 54-02-50
Орск
ООО "ПромИнКом"
462419, ул. Новосибирская, 211, тел.: 8 (3537) 28-15-29
ИП Алесин С.А.
462421, Проспект Ленина, 61, тел.: 8 (987) 863-52-30; 8 (3537) 32-05-70
Пенза
ИП Слабжеминова Р.В.
440068, ул. Перспективная, д. 1К, тел.: 8 (8412) 98-89-30
ИП Молин О.В.
440068, ул. Перспективная, 1 В, тел.: 8 (8412) 28-15-27
Пермь
ИП Охапкина О.А.
614068, ул. Решетниковский спуск, д. 1,
тел.: 8 (342) 238-58-05; 8 (342) 238-58-09
ООО "ЛЕКАР-ИНСТРУМЕНТ"
614068, ул. Дзержинского, 17, тел.: 8 (342) 237-16-80; 8 (342) 237-15-60
ИП Киприн А.Е.
614051, ул. Героев Хасана, д. 105 кор. 71, тел.: 8 (342) 238-48-61
ИП Филимонова В.М.
614033, ул. Васильева, 7 база "СпецАгроСнаб",
тел.: 8 (342) 294-39-88; 8 (342) 202-04-75
ООО "Академия инструмента"
614111, ул. Саранская, д. 5, тел.: 8 (342) 211-31-13
Петрозаводск
ООО "Штурм"
185014, пр. Лесной дом, д. 51, тел.: 8 (8142) 59-30-13; 8 (911) 408-48-01
ООО "СТС-центр" (ООО "Штурм")
185014, ул. Попова, 7, тел.: 8 (8142) 59-22-20
Петропавловск-Камчатский
ООО "Автобан"
683009, ул. Академика Королева, д. 63,
тел.: 8 (4152) 26-90-76; 8 (4152) 30-07-91
Пятигорск
ИП Хвостиков А.В.
357500, Кисловодское ш., д. 9, тел.: 8 (8793) 31-91-30; 8 (928) 639-04-09
ИП Колесников Д.Н.
357500, ул. Ермолова, д. 28, тел.: 8 (988) 741-04-14; 8 (909) 765-04-16
ИП Захаркин С.Е.
357500, ул. Февральская, 194, тел.: 8 (928) 816-10-75
Ростов-на-Дону
ООО "Сервис +"
344037, ул. Ченцова, д. 95, тел.: 8 (863) 200-32-64; 8 (863) 298-78-21

ИП Горбаненко А.Г.
344028, ул. Клары Цеткин, д. 1, тел.: 8 (918) 532-28-25; 8 (929) 818-96-94
ИП Железов Е.В.
344022, ул. Красных Зорь, 62, тел.: 8 (928) 191-04-30; 8 (950) 856-27-32
Рыбинск
ИП Михеев П.Н.
152934, ул. Луначарского, д. 58 А, тел.: 8 (903) 827-56-58
ООО "Аркадия"
152907, пр-т Серова 89, корп. 13, тел.: 8 (905) 133-10-08; 8 (915) 965-96-47
Рязань
ООО «СЦ Техно-Профи»
390043, Проезд Шабулина, 2в, тел.: 8 (4912) 22-22-60; 8 (906) 544-04-44
Салехард
ООО "Полярная звезда"
629002, ул. Глазкова, 12-2 тел.: 8 (34922) 72627
Самара
ООО "Энтузиаст-С"
443006, ул. Авроры, д. 148А, тел.: 8 (846) 267-33-33
ООО "Самара Техсервис"
443044, ул. Товарная, д. 70, тел.: 8 (846) 931-24-63; 8 (917) 150-00-18
ООО "Бензомастер"
443111, ул. Фадеева, д. 46, тел.: 8 (846) 932-15-14
ООО "СТИМ-Сервис"
443022, Проспект Кирова, 24, корпус 3, тел.: 8 (846) 312-01-19
ИП Китаев А.А.
443084, ул. Ново-Вокзальная, д. 217А,
тел.: 8 (917) 111-32-37; 8 (919) 808-25-24; 8 (917) 95-95-875
ООО "ВСС"
443067, ул. Гастелло, 35, корпус А, тел.: 8 (846) 206-04-64
Самарская область, г. Новокуйбышевск
ИП Посашков В.В.
446205, пр. Пугачева, д. 2, тел.: 8 (937) 664-11-50
Санкт-Петербург
ИП Новиков А.А. / Сервисный Центр: PROFI-PRO.RU
192241, Южное шоссе, 37, тел.: 8 (812) 985-68-60; 8 (812) 985-96-00
ООО "Бензо-центр Невский"
192289, Грузовой проезд, 35 литер Б, тел.: 8 (812) 925-11-51
ООО "Бензо-центр Невский"
197730, Белоостров, Новое Шоссе, 45 тел.: 8 (812) 932-22-71
ООО "ГрандСервис"
191688, Дальневосточный пр-т, 18, тел.: 8 (812) 647-07-14
Саранск
ООО "Фитэс"
430030, ул. Титова, д. 4, тел.: 8 (8342) 23-32-23
ООО "ПРОГРЕСС-М"
430003, ул. Рабочая, 103, тел.: 8 (8342) 24-77-47; 8 (8342) 24-52-03
ООО "Рим-Сервис"
410004, ул. Им. Чернышевского Н.Г., д. 88, лит А2, 8 (8452) 48-82-22
Саратов
ИП Поздняков Р.Л.
410005, ул. Большая Садовая, д. 248, тел.: 8 (963) 114-00-90
ООО "ТОРГОВО-СЕРВИСНЫЙ ЦЕНТР"
410005, ул. Танкистов, 17, тел.: 8 (8452) 69-30-16; 8 (8452) 69-26-15
Свердловская область, Серов
ИП Кузьмин А.В.
624983, ул. Западная, 14, тел.: 8 (34385) 60-666
Свердловская область, Березовский
ООО "ТИТАН"
623700, ул. Кольцевая, дом № 4/9, оф 9, тел.: 8 (343) 311-16-65
Севастополь
СЦ "АРВАТЕР"
299007, ул. Н. Музыки 29, Б, тел.: 8 (8692) 44-20-32; 8 (978) 753-83-08
Сочи
ИП Жарков В.В.
354002, ул. 20-й горнострелковой дивизии, 16, тел.: 8 (862)241-25-92

Северодвинск
ООО "ПрофИнструмент"
164512, ул. Портовая, д. 1, тел.: 8 (8184) 501-121
Смоленск
ООО "Производственное предприятие "ГЛАЙС"
214025, ул. Крупская, д. 44, тел.: 8 (4812) 45-05-13
ООО "Производственное предприятие "ГЛАЙС"
214031, ул. 25 Сентября, д. 50, тел.: 8 (4812) 62-29-79
ИП Шульман А.И.
214004, 2-ой Краснинский пер., д. 14, тел.: 8 (4812) 32-15-42
Стерлитамак
ИП Сидоров В.С. (РТВ-СЕРВИС)
453100, ул. Гоголя, 123, тел.: 8 (3473) 26-27-27; 8 (927) 950-51-23
Сургут
ООО "ДИТИС"
628422, ул. Сосновая, 11, тел.: 8 (3462) 23-60-60
ООО "Мир инструмента"
628418, ул. Индустриальная, 25/2, тел.: 8 (3462) 22-90-36; 8 (3462) 22-90-38
Ставрополь
ООО "Вока и К"
355012, ул. Комсомольская, д. 5А, тел.: 8 (8652) 26-65-18
ООО "Сервисный центр"
355000, ул. Селекционная, д. 3, тел.: 8 (8652) 28-08-07; 8 (962) 449-95-34
Ставропольский край, село Верхнерусское
ООО "Компрессор-Центр"
356236, ул. Батайская, 21А, тел.: 8 (800) 100-77-25
Старый Оскол
ООО "Авантаж-информ"
309509, мкр. Лебединец, д. 1А,
тел.: 8 (4725) 24-73-49; 8 (4725) 24-62-27; 8 (951) 140-12-59
Сыктывкар
ИП Деришев И.А.
167000, Сысольское шоссе, 29/10, тел.: 8 (8212) 25-62-06
Тамбов
ИП Шлыков А.А.
392003, б-р Энтузиастов, д. 1 Г (ТЦ "Улейстрой"), тел.: 8 (953) 707-86-20
ИП Поликашин В.Ю.
392008, ул. Советская, 119, тел.: 8 (960) 664-47-21
Тверь
ИП Кузнецова Н.П.
170000, 4-й переулок Пески, д. 10, тел.: 8 (920) 193-78-08
ИП Соколова О.А.
170041, Бульвар Шмидта, 23, тел.: 8 (904) 013-93-85
Тольятти
Сервисный центр "Садовая Техника"
445091, 3-й Тракторный проезд, 6А,
тел.: 8 (987) 938-40-82; 8 (927) 725-94-87; 8 (927) 787-32-76
ООО "ЛСМ"
445010, ул. Мира, 62, тел.: 8 (8482) 74-30-40
ООО "АМ-СЕРВИС"
445030, ул. 70 лет Октября, д. 3, тел.: 8 (8482) 40-84-98
ИП Посашков В.В.
445044, ул. Офицерская, д.35, тел.: 8 (9272) 91-33-92
Томск
ИП Завгородний А.И.
634045, ул. Макрушина, д. 1Б, тел.: 8 (3822) 94-06-92; 8 (903) 913-66-54
ООО "Инструмент сервис"
634021, пр-т Фрунзе, д. 236Б, тел.: 8 (3822) 25-78-35; 8 (3822) 26-32-59
ИП Брусницын Н.К.
634061, ул. Герцена, д. 72,
тел.: 8 (3822) 97-95-73; 8 (3822) 52-25-02; 8 (3822) 52-34-73
Тула
ИП Блинчикова М.И. *Не принимает крупногабаритную технику*
300012, ул. Кутузова, д. 13, тел.: 8 (4872) 25-16-69
ИП Зотов А.В.
300041, ул. Льва Толстого, 91, тел.: 8 (4872) 31-88-19

Тюмень

ООО "МирАгро"
625017, ул. Авторемонтная, д. 1А, тел.: 8 (3452) 42-00-18; 8 (3452) 64-50-21
СЦ "Новый Восточный"
625053, ул. Таллинская, д. 4А, тел.: 8 (3452) 95-62-80
ИП Ломовский А.А.
625031, ул. Дружбы, 128 корпус 1 стр.11 тел.: 8 (3452) 61-35-69
ООО "ТехноДок"
625048, ул. Салтыкова-Щедрина, 58/2
тел.: 8 (3452) 215-669; 8 (922) 267-07-09
ООО "Монолит"
625051, ул. 30 лет Победы, 113а, корпус 2, тел.: 8 (3452) 69-61-17
ИП Гаффаров Е.М.
625046, ул. 30 лет Победы, 113а, оф. 200,
тел.: 8 (3452) 56-02-07; 8 (904) 490-84-04

Улан-Удэ

ООО "Промтехцентр-сервис"
670045, ул. Ботаническая, д. 68, пав. 37,
тел.: 8 (3012) 45-31-72; 8 (3012) 46-77-46 доб. 213

Ульяновск

ИП Васильев В.П.
432001, ул. Марата 8, кор. 2, бутик 20а, тел.: 8 (8422) 44-92-65
ИП Швердяков А.В.
432002, ул. Урицкого, 100, тел.: 8 (8422) 58-30-45; 8 (927) 812-34-77

Уссурийск

ООО "Ближе к делу"
692512, ул. Пушкина, д. 17, тел.: 8 (4234) 33-49-80

Усьолье-Сибирское

ИП Подскребышев А.И.
665458, ул. Ленина, 95, тел.: 8 (914) 939-79-18

Уфа

ООО "ГРАД"
450061, ул. Александра Невского, д. 22,
тел.: 8 (965) 936-19-14; 8 (961) 362-78-55
ООО "Уралстан"
450103, ул. Кавказкая, 12, тел.: 8 (347) 248-48-00; 8 (347) 237-77-44
ООО "Иола-Уфа"
450103, ул. Кавказская, 8, тел.: 8 (950) 93-43-767

Ухта

ИП Филимонов А.В.
169300, ул. Куратова 3, 68, тел.: 8 (8216) 74-20-71

Хабаровск

ИП Пономарева О.В.
680023, ул. Центральная, 34, тел.: 8 (4212) 41-44-22
ИП Сергеева Т.М.
680009, ул. Строительная, 18, тел.: 8 (4212) 63-41-08

Хасавюрт

ИП Бектимиров С.М.
368009, ул. Гамидова (Кирова), 85, тел.: 8 (928) 681-47-81

Чебоксары

ИП Васильев А.Ю.
428000, Базовый проезд, д. 8Б, тел.: 8 (8352) 57-39-62
ООО "Новый сервис"
428003, ул. Энгельса, 23, пом. 1, тел.: 8 (8352) 380-222
ООО "Новый сервис"
428003, Марпосадское шоссе, д. 9, тел.: 8 (8352) 37-13-38
ООО "Новый сервис"
428024, Пр-т И. Яковлева, д. 4/2, тел.: 8 (8352) 46-33-44

Челябинск

ИП Харченко Е. Н. ("Реал-Сервис")
454008, ул. Косарева, д. 2, корп. 2, тел.: 8 (351) 793-66-63; 8 (922) 231-29-99
ООО "Технотемп"
454081, ул. Артиллерийская, д. 102, тел.: 8 (351) 775-69-85; 8 (351) 772-87-37

Череповец

ИП Иванова Н.В.
162609, ул. Любецкая, д. 37, тел.: 8 (8202) 310-222

Чита

ИП Василевский А.А.
672020, ул. Вокзальная, 3 (рынок Мегастрой)
тел.: 8 (3022) 31-28-82; 8 (914) 461-01-73
ИП Фатыхов В.С.
672512, ул. Шоссейная, 1 стр. 4, ТЦ Смоленская слобода,
тел.: 8 (924) 387-47-47

Электросталь

ООО "Ситорика"
144006, ул. Северная, 9, тел.: 8 (495) 729-15-60, 8 (903) 234-41-90

Южно-Сахалинск

Техсервис
693001, ул. Мира, 56/7, тел.: 8 (914) 096-06-00

Ярославль

ООО "ТРИОСЕРВИС"
150014, ул. Углинская, д. 12,
тел.: 8 (4852) 58-11-24; 8 (4852) 45-76-78; 8 (4852) 25-94-83
ООО "Фирма ТАУ"
150030, Московский проспект, 115, тел.: 8 (4852) 288-001

АРМЕНИЯ**Ереван**

ООО "ТРИ БРАТА"
0010, ул. Вардананц, д. 20/4, тел.: (374) 9111-80-10

БЕЛОРУССИЯ**Минск**

ИП Титов О.М.
220099, ул. Брилевский тупик, 55,
тел.: 375 (17) 277-46-13; 375 (29) 244-78-90; 375 (29) 644-78-90
ООО "Эс Пи Ай МалтиСервис"
220012, пр-кт Независимости, д. 78,
тел.: 375 (17) 284-09-20; 375 (29) 602-16-84; 375 (29) 544-66-88

Минская область, Боровлянский с/с, д. Малиновка

ООО "Эс Пи Ай МалтиСервис"
223053, д. Малиновка, д. 35А,
тел.: 375 (17) 504-94-99; 375 (29) 657-67-67; 375 (29) 567-67-67

Могилев

ИП Кухленко В.Н.
212003, ул. Челюскинцев, 76В, тел.: 8 (029) 655-56-75; 8 (033) 675-56-75

КАЗАХСТАН**г. Актобе**

ИП Черняев Я.В.
030020, ул. Шамши Калдаякова (Скулкина), 27Б,
тел.: 8 (702) 842-09-16; 8 (747) 120-49-90

Усть-Каменогорск

ТОО "Практикум"
070004, ул. Орджоникидзе, 46, тел.: 8 (7232) 57-86-16

КЫРГЫСТАН**Бишкек**

ООО "Альтера"
720031, ул. Матросова, 1А, тел.: 8 (996) 550-077-862
ООО "Альтера"
Ортосайский рынок Торговый Комплекс Зима-Лето 2/23,
тел.: 8 (996) 707-12-17-38

ДНР**Донецк**

ФЛП Константинов А.В.
83049, ул. Куйбышева, 109 Д, тел.: 38 (050) 366-88-44







PATRIOT

EAC

Вся текстовая информация, фотографии продукции, представленные в инструкции, под торговой маркой PATRIOT являются объектом авторского права компании Патриот, ООО. Любое использование фотографий, текстов, логотипа на территории РФ и стран СНГ без письменного разрешения компании Патриот, ООО запрещено.

Вся информация в инструкции по эксплуатации и техническому обслуживанию содержит самую актуальную информацию на момент печати издания. Производитель оставляет за собой право на внесение изменений в конструкцию, упаковку, дизайн, техническое сопровождение и комплектацию продукции без предварительного уведомления третьих лиц. По вопросам обслуживания и работы обращайтесь к официальному дилеру или в авторизованный сервисный центр.

RUS АККУМУЛЯТОРНЫЕ НОЖНИЦЫ-КУСТОРЕЗ

Предназначены для стрижки небольших газонов и подрезки кромок газонов, а также придания точной формы отдельным кустов, кустарников и выходящих растений на личных участках и дачах.

Дата изготовления: первые 6 цифр серийного номера.

Гарантия: 2 года с даты продажи.

Срок службы: 5 лет.

Изготовитель: Кинтэк Индастриал КО, ЛТД.

Адрес: 136, Чханянг Роуд, Зона С, Нинбо Цзянмей Инвестимент Пионеринг Сентр, Нинбо, Чжецзян, Китай.

Тел./факс: 0086-574-83022155.

Уполномоченный представитель / импортер: ООО «СНВ Карго».

Адрес: 105318, Россия, г. Москва, ул. Мионовская, д. 25, тел.: 8 (495) 902-51-51.

Представитель в Казахстане: ТОО «ПРАКТИКУМ».

Адрес: Республика Казахстан, г. Усть-Каменогорск, ул. Орджоникидзе, 46, тел.: 8 (7232) 26-37-76.

Страна происхождения: Китай.

KZ АККУМУЛЯТОРЛЫ ҚАЙШЫ-КУСТОРЕЗ

Тағайындалған қырқуға арналған шағын газондарды және кесу жиектерін көгалдарды, сондай-ақ беру нақты нысандары жекелеген бұта, бұта және бұйра өсімдіктердің жеке учаскелері мен саяжайлардың.

Шығарылған күні: алғашқы 6 сан сериялық нөмірі.

Кепілдік: сатылған күннен бастап 2 жыл.

Қызмет ету мерзімі: 5 жыл.

Өндіруші: Кинтэк Индастриал КО, ЛТД.

Мекенжай: 136, Чханянг Роуд, Зона С, Нинбо Цзянмей Инвестимент Пионеринг Сентр, Нинбо, Чжецзян, Китай.

Тел./факс: 0086-574-83022155.

Жеткізуші: ООО «СНВ Карго».

Мекенжай: 105318, Россия, г. Москва, ул. Мионовская, д. 25, тел.: 8 (495) 902-51-51.

Қазақстандағы өкілі: ТОО «ПРАКТИКУМ».

Мекенжай: Республика Казахстан, г. Усть-Каменогорск, ул. Орджоникидзе, 46, тел.: 8 (7232) 26-37-76.

Шығарылған елі: Китай.

www.onlypatriot.com

Напечатано для России и стран СНГ.

2018 © Patriot™