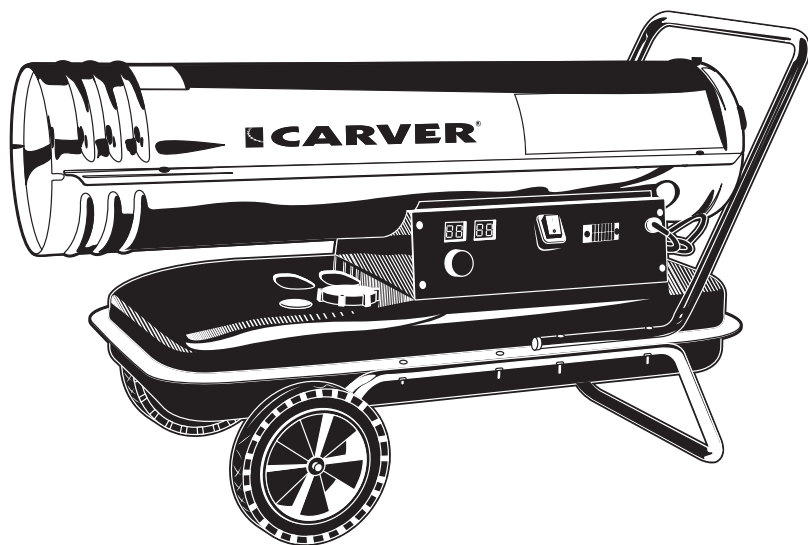


Руководство по эксплуатации

ICARVER[®]

ТЕПЛОВАЯ ПУШКА ДИЗЕЛЬНАЯ



МОДЕЛЬ

ЕНДК-40W

Уважаемый покупатель!

ОГЛАВЛЕНИЕ

1. Назначение тепловой пушки.....	3
2. Основные параметры и характеристики.....	4
2.1. Основные элементы тепловой пушки.....	5
2.2. Комплектность.....	5
3. Указания по технике безопасности.....	6
4. Эксплуатация тепловой пушки.....	6
4.1. Подготовка к эксплуатации.....	7
4.2. Органы управления и индикаторы работы.....	7
4.3. Запуск.....	8
4.4. Выключение.....	8
4.5. Аварийное отключение.....	8
5. Техническое обслуживание.....	9
5.1. Техническое обслуживание компрессора и воздушных линий..	10
6. Текущий ремонт.....	10
7. Регулировка давления.....	10
8. Транспортирование.....	11
9. Утилизация.....	11
10. Возможные неисправности и методы их устранения.....	11
11. Гарантии продавца.....	14

Благодарим Вас за приобретение дизельной тепловой пушки прямого нагрева **CARVER®**. При покупке изделия проверьте его на отсутствие механических повреждений, наличия полной комплектности, а также наличие и правильность оформления гарантийного талона.

Данная дизельная пушка прямого нагрева предназначена только для промышленного использования.

Руководство содержит информацию об эксплуатации и техническом обслуживании дизельной тепловой пушки прямого нагрева **CARVER®** (далее — тепловая пушка).



Предупреждение: тепловая пушка является источником повышенной опасности, при несоблюдении инструкций по безопасности и инструкций по эксплуатации данного оборудования фирма-производитель снимает с себя ответственность за несчастные случаи и повреждения, нанесенные людям, а также за ущерб оборудованию. Запрещено оставлять работающую тепловую пушку без присмотра!

В связи с постоянной работой по совершенствованию изделия, повышающей его надежность и улучшающей условия эксплуатации, в конструкцию могут быть внесены незначительные изменения, не отраженные в настоящем руководстве.



Перед началом эксплуатации тепловой пушки внимательно ознакомьтесь с настоящим руководством и изложенными в нем правилами эксплуатации, требованиями по технике безопасности, расположением и назначением органов управления, алгоритмом работы.

1. НАЗНАЧЕНИЕ ТЕПЛОВОЙ ПУШКИ

Дизельная тепловая пушка **EHDK-40W** — это переносная тепловая пушка прямого горения, предназначенная для надежного и эффективного обогрева помещений при четком выполнении правил эксплуатации и технического обслуживания. В данном руководстве вы найдете инструкции по эксплуатации и техническому обслуживанию дизельной тепловой пушки.

Дизельная тепловая пушка **EHDK-40W** предназначена для обогрева помещений в условиях умеренного климата категории размещения 3.1 (УХЛ 3.1) по ГОСТ 15150-69.

Запрещается подвергать тепловую пушку воздействию атмосферных осадков.

Запрещается применять в местах с особыми условиями среды: с химически активной средой, при присутствии горючей жидкости, токопроводящей пыли, во взрывоопасных помещениях, при влажности 98% (при температуре 25°C), в закрытых помещениях без вентиляции.

Дизельную тепловую пушку **ЕНДК-40W** следует использовать строго по назначению, в соответствии с правилами безопасности, описанными в данном руководстве, а также на наклейках непосредственно на тепловой пушке.

Дизельная тепловая пушка **ЕНДК-40W** прошла тщательный контроль, однако перед началом эксплуатации следует внимательно прочитать данное руководство, чтобы иметь представление о возможных неполадках.

2. ОСНОВНЫЕ ПАРАМЕТРЫ И ХАРАКТЕРИСТИКИ

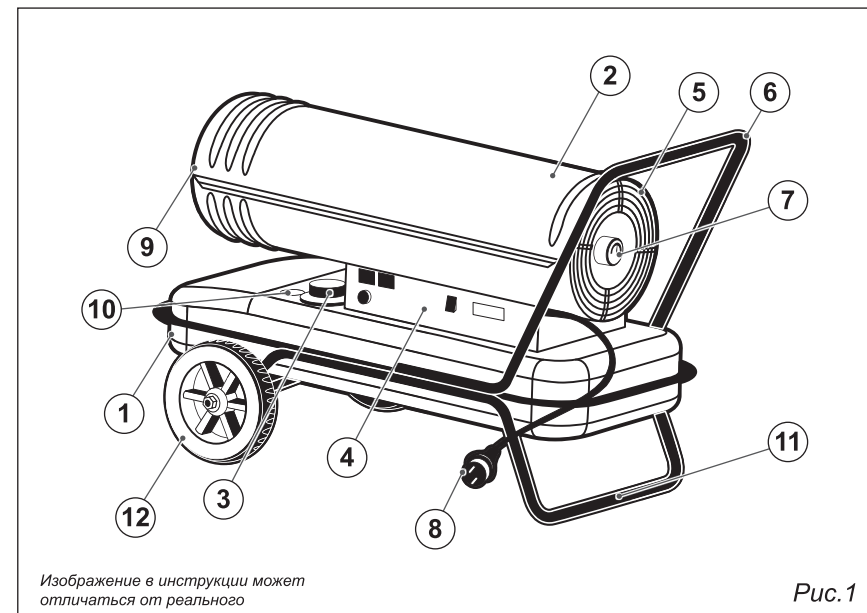
Технические характеристики моделей приведены в таблице 1.

Таблица 1

ПАРАМЕТРЫ	ЕНДК-40W
Максимальная мощность, кВт	40
Электроснабжение, В/Гц	230 / 50
Объем топливного бака, л	26
Производительность воздуха, м³/ч	850
Потребление топлива, л/ч	3,9
Мощность двигателя, Вт	195
Рабочее давление, Bar	0,55
Время непрерывной работы, ч	6,7
Топливо	дизельное, керосин
Режим работы	продолжительный
Контролируемый электронный поджиг	✓
Защита от перегрева	✓
Система контроля пламени	✓
Отображение температуры окружающей среды и установленной температуры	✓
Габариты упаковки, см	96 x 41 x 42
Вес без топлива нетто / брутто, кг	25 / 26

2.1. Основные элементы тепловой пушки

Основные элементы и части газонакопительки представлены на рис. 2.



Изображение в инструкции может отличаться от реального

Рис. 1

Расположение основных элементов газонакопительки:

- | | |
|-------------------------------|------------------------------|
| 1. Бак топливный | 7. Манометр |
| 2. Тепловая пушка | 8. Шнур питания |
| 3. Заливная горловина | 9. Выход горячего воздуха |
| 4. Панель управления | 10. Указатель уровня топлива |
| 5. Решетка вентилятора задняя | 11. Рама |
| 6. Рукоятка | 12. Колеса |

2.2. Комплектность

Дизельная тепловая пушка	Колеса.....	2 шт.
ЕНДК-40W	Рама.....	1 шт.
Руководство	Рукоятка	1 шт.
по эксплуатации.....	Комплект креплений.....	1 компл.



Если комплектность упаковки нарушена или запасные части повреждены при транспортировке, обратитесь к своему продавцу.



Технические характеристики и комплект поставки могут быть изменены производителем без предварительного уведомления.

3. УКАЗАНИЯ ПО ТЕХНИКЕ БЕЗОПАСНОСТИ

Внимательно прочитайте инструкции перед началом эксплуатации.

Выясните, где находятся кнопки включения и выключения тепловой пушки. Ознакомьтесь со способами управления тепловой пушкой.

Следуйте инструкциям по техническому обслуживанию и таблице неисправностей, описанным в данном руководстве.

Не загораживайте входное и выходное отверстие тепловой пушки.

Не используйте дизельные тепловые пушки в подвалах и других помещениях, находящихся ниже уровня земли.

Данная дизельная тепловая пушка предназначена только для промышленного использования.

Запрещено использовать тепловую пушку в непосредственной близости от взрывоопасных и огнеопасных веществ.

В случае использования в деревянных строениях необходимо установить защитную стенку на расстоянии 900 мм от выходного отверстия дизельного генератора, чтобы предотвратить возможное возгорание.

Запрещено использовать любой вид топлива отличный от рекомендуемого.

Запрещено разбавлять топливо бензином или растворителями.

Запрещено включать дизельную тепловую пушку в случае, если снята верхняя крышка.

При установке дизельной тепловой пушки учитывайте минимально допустимую площадь отапливаемого помещения.

Выключая тепловую пушку из розетки, не тяните за кабель питания.

Ремонт износившихся и поврежденных кабелей питания, а также вилок должен производиться только квалифицированным рабочим авторизованного сервисного центра.

Для обеспечения безопасности всегда отключайте вилку из розетки перед разборкой тепловой пушки, техническим обслуживанием или в случае, когда тепловая пушка не используется.

При установке промышленной дизельной тепловой пушки соблюдайте нормы и правила по установке аналогичного оборудования, принятые в вашем регионе.

4. ЭКСПЛУАТАЦИЯ ТЕПЛОВОЙ ПУШКИ

Эксплуатация тепловой пушки должна осуществляться в диапазоне рабочих температур от минус 10°C до плюс 40°C.

В случае необходимости использования при более низких температурах в качестве топлива необходимо использовать керосин.

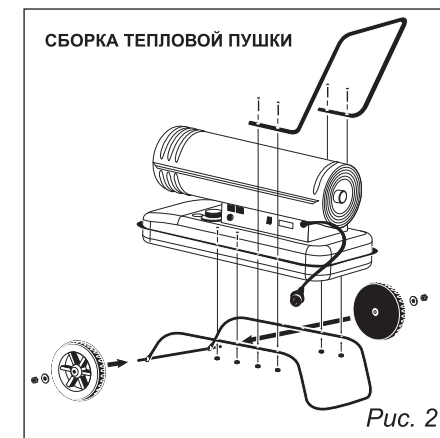
При использовании тепловой пушки при температурах ниже минус 25°C возможны проблемы с первым запуском связанные с физическими свойствами применяемого топлива.

4.1. Подготовка к эксплуатации

Извлеките тепловую пушку из упаковки. Произведите сборку (см. рис. 2). В случае пребывания на холоде тепловая пушка должна быть выдержана в рабочих климатических условиях не менее 2 часов.

Установите тепловую пушку так, чтобы был свободный доступ к органам управления и доступ воздуха к воздухозаборной решетке. Тепловую пушку необходимо заземлить.

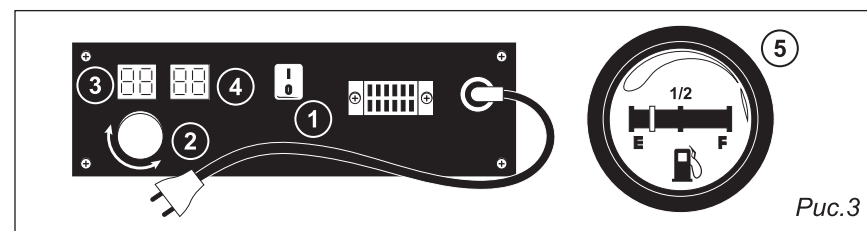
Заполните топливный бак специально очищенным дизельным топливом в соответствии с сезонностью, минимум на 1/3 объема топливного бака. Не используйте другие виды топлива.



Примечание: тепловая пушка не может работать в режиме вентиляции.

4.2. Органы управления и индикаторы работы.

1. Выключатель – переключает тепловую пушку в режим «работа – отключено».
2. Регулятор температуры отключения тепловой пушки- установка необходимой температуры в помещении.
3. Индикатор заданной температуры отключения – отображает установленную температуру.
4. Индикатор внешней температуры – отображает температуру окружающей среды.
5. Индикатор уровня топлива – отображает количество топлива в баке.
6. Регулятор давления воздуха – установка необходимого давления воздуха на форсунке (см. п.7 рис. 6).
7. Манометр – отображает установленное давление воздуха на форсунке (см. п.7 рис. 6).



4.3. Запуск

Установите выключатель в положение выключено (0), вставьте электрическую вилку в розетку, (220В / 50Гц)

Проверьте уровень топлива в баке, бак должен быть заполнен минимум на 1/3.

Установите с помощью регулятора температуры отключения максимальное значение.

Включите выключатель в положение включено (I), начнется цикл зажигания.

При пуске включается мотор вентилятора и трансформатор розжига, происходит зажигание топливной смеси.

Проверьте соответствие давления на манометре (см. табл. 1) при необходимости отрегулируйте (см п. 7)

После установки стабильного горения установите с помощью регулятора температуры необходимое значение.



При первом запуске возможно повышенное содержание дыма в отработанных газах, это нормальное явление.



Если запуск не произошел на дисплее отобразится код ошибки (см. п. 10) не пытайтесь производить самостоятельный ремонт кроме пунктов, указанных в данном руководстве.

В процессе работы тепловая пушка будет автоматически выключаться и включаться, поддерживая установленную температуру окружающего воздуха.

Заданную температуру отключения можно увеличить или уменьшить во время работы тепловой пушки.

4.4. Выключение

Для отключения тепловой пушки переведите выключатель в положение выключено.

Прекратится подача топлива. Вентилятор продолжит вращаться в течении 120 сек. для охлаждения камеры сгорания. В течении этого времени не отключайте теплоventилиатор от сети питания.

Запрещено отключать теплоventилиатор путем отключения сетевого шнура или прекращения подачи питания, это вызовет перегрев и повреждение камеры сгорания, внутренних деталей тепловой пушки.

4.5. Аварийное отключение

Тепловая пушка оборудована системой контроля пламени и защитой от перегрева.

В случае сбоя в работе: срыв пламени, закончилось топливо, перегрев камеры сгорания, нарушение работы насоса,

Тепловая пушка отключится автоматически, при этом выключатель будет находиться в положении включено.

Переведите выключатель в положение выключено, отключите теплоventилиатор от сети питания, устраните причину отказа в работе (см возможные неисправности), произведите повторный запуск согласно инструкции, п.4.3.

5. ТЕХНИЧЕСКОЕ ОБСЛУЖИВАНИЕ

Работы по техническому обслуживанию в течении гарантийного срока производятся в уполномоченном сервисном центре за счет потребителя.

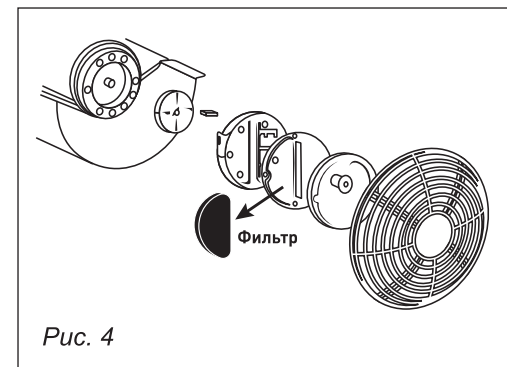
Неисправности, вызванные проведением технического обслуживания потребителем, не имеющим должных навыков и знаний по работе с оборудованием, не покрываются гарантией производителя.

- Через каждые 150 часов эксплуатации промойте входной фильтр чистящим средством средней жесткости и просушите. Перед установкой в тепловую пушку фильтр должен быть тщательно высушен и не содержать масла.

- Чистите, и при необходимости заменяйте выходной фильтр после первых 30 часов эксплуатации.

Каждые 150 часов прочищайте выходной фильтр сжатым воздухом. Не используйте масло и воду для чистки фильтра. Заменяйте поврежденные прокладки. Не используйте герметик.

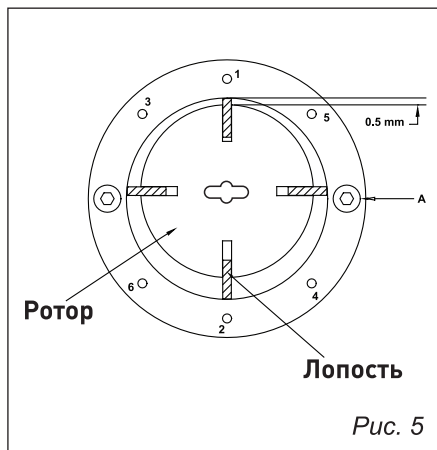
- Каждые 500 часов эксплуатации заменяйте топливный фильтр.
- Каждые 300 часов эксплуатации чистите или заменяйте сопло в сборе и уплотнительное кольцо сопла в случае износа. Каждые 500 часов эксплуатации чистите топливный бак.
- Чистите вентилятор по мере необходимости. Раз в сезон чистите камеру сгорания и головку. Для чистки камеры сгорания и головки используйте сжатый воздух.
- Раз в сезон проверяйте зазор между электродами. Зазор должен быть 2,5 мм. Убедитесь, что трансформатор и провода трансформатора не повреждены.
- Раз в сезон проверяйте крепежные соединения на двигателе и вентиляторе.
- Раз в сезон проверяйте все электрические соединения.



5.1. Техническое обслуживание компрессора и воздушных линий

Каждые 150 часов эксплуатации проверяйте воздушные линии. Они должны быть герметичны.

Раз в сезон проверяйте ротор (рис. 4) и лопасти компрессора. Во время технического обслуживания не бросайте детали компрессора, храните их в сухом месте, так как влага и грязь могут повредить компрессор. Заменяйте изношенные ротор и лопасти (если хотя бы одна лопасть из четырех изнасилась, необходимо заменить все четыре лопасти). Соберите компрессор, учитывая, что желобки лопастей должны быть направлены к центру ротора, и зазор между ротором и кольцом должен быть 0,5 мм, как показано на (рис. 4).



Прикрутите плиту компрессора в последовательности, указанной на рис. 2 (двигатель при этом должен быть выключен).

Проверяйте, чтобы рабочее давление соответствовало давлению, указанному в технических характеристиках. При необходимости, отрегулируйте давление с помощью регулировочного винта.

6. ТЕКУЩИЙ РЕМОНТ

Ремонт тепловой пушки должен производиться лицами, прошедшими обучение и имеющими группу по электробезопасности не ниже III.

Ремонт тепловой пушки производить после полного отключения его от сети и остывания камеры сгорания до комнатной температуры.

Ремонт, связанный со вскрытием и разборкой (замена фотоэлементов, электродов, двигателя и т.д.) должен производиться в специализированных мастерских.

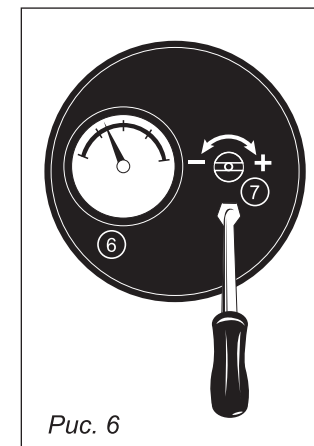
7. РЕГУЛИРОВКА ДАВЛЕНИЯ

Воздушный компрессор тепловой пушки имеет регулировочный винт для установки оптимального давления для правильной подачи топлива в камеру сгорания. Повышенное или пониженное давление негативно скажется на процесс горения. По мере износа лопастей компрессора давление будет понижаться. Периодически проверяйте показания манометра воздушного компрессора, при необходимости произведите корректировку. Параметры рекомендуемого давления для вашей модели тепловой

пушки смотрите в таблице 1. Для повышения выходного давления заворачивайте регулировочный винт с помощью плоской отвертки, для уменьшения давления выворачивайте (рис. 5). Если при заворачивании регулировочного винта показания давления на изменяются, необходимо обратиться в сервисный центр для диагностики и ремонта воздушного компрессора.



ВНИМАНИЕ! При повышенном давлении возможен выход пламени за пределы камеры сгорания, также возможен выброс не сгоревшего топлива.



8. ТРАНСПОРТИРОВАНИЕ

Транспортирование тепловой пушки следует производить в крытых транспортных средствах любого вида в условиях, обеспечивающих сохранность изделий, в соответствии с правилами перевозки грузов, действующими на данном виде транспорта.

При транспортировании должна быть исключена возможность перемещения тепловой пушки внутри транспортного средства. Не допускается попадания воды на упаковку тепловой пушки.

9. УТИЛИЗАЦИЯ

Утилизация тепловой пушки после окончания срока эксплуатации не требует специальных мер безопасности и не представляет опасности для жизни, здоровья людей и окружающей среды.

10. ВОЗМОЖНЫЕ НЕИСПРАВНОСТИ И МЕТОДЫ ИХ УСТРАНЕНИЯ

Возможные неисправности приведены в таблице 2.

Таблица 2

Проблема	Возможная причина	Решение
Тепловая пушка запускается, но вскоре отключается. Индикатор мигает, и на светодиодном дисплее отображается надпись «E1».	1. Неправильное давление нагнетания. 2. Загрязнен фильтр на входе, на выходе или фильтр для удаления пыли. 3. Загрязнился топливный фильтр.	1. Отрегулируйте давление нагнетания. ¹ 2. Очистите или замените воздушные фильтры. ² 3. Очистите или замените топливный фильтр. ¹

	<ol style="list-style-type: none"> 4. Загрязнилось сопло. 5. Загрязнилась линза фотоэлемента. 6. Неправильно установлен фотоэлемент. 7. Неисправный фотоэлемент. 8. Неправильное электрическое соедине ние между главной печатной платой и фотоэлементом. 	<ol style="list-style-type: none"> 4. Очистите или замените сопло. ² 5. Очистите или замените фотоэлемент. ² 6. Отрегулируйте положение фотоэлемента. ² 7. Замените фотоэлемент. ² 8. Проверьте электрические соединения. ²
<p>Тепловая пушка не работает, или двигатель запускается на короткое время. Индикатор мигает, и на светодиодном дисплее отображается надпись «E1».</p>	<ol style="list-style-type: none"> 1. В топливном баке нет топлива. 2. Неправильное давление нагнетания. 3. Двойной электрод разрушен или неправильный зазор. 4. Загрязнился топливный фильтр. 5. Загрязнилось сопло. 6. Влага в топливе или топливном баке. 7. Неправильное электрическое соединение между трансформатором и печатной платой. 8. Высоковольтный провод отсоединен от электрода. 9. Неисправный трансформатор. 	<ol style="list-style-type: none"> 1. Залейте дизельное топливо в топливный бак. ¹ 2. Отрегулируйте давление нагнетания. ¹ 3. Очистите, отрегулируйте зазор или замените двойной электрод. ² 4. Очистите или замените топливный фильтр. ² 5. Очистите или замените сопло. ² 6. Промойте топливный бак чистым дизельным топливом. ¹ 7. Осмотрите все электрические соединения. ² 8. Подсоедините высоковольтный провод к электроду. ² 9. Замените трансформатор. ²
<p>Вентилятор не работает, когда тепловая пушка подключена к источнику питания и выключатель питания установлен в положение «I»</p>	<ol style="list-style-type: none"> 1. В топливном баке нет топлива. 2. Неправильное давление нагнетания. 3. Двойной электрод разрушен или неправильный зазор. 4. Загрязнился топливный фильтр. 5. Загрязнилось сопло. 6. Влага в топливе или топливном баке. 7. Неправильное электрическое соединение между трансформатором и печатной платой. 8. Высоковольтный провод отсоединен от электрода. 9. Неисправный трансформатор. 	<ol style="list-style-type: none"> 1. Отрегулируйте терморегулятор на более вы сокое значение. ¹ 2. Осмотрите все электрические соединения. ²
<p>Индикатор мигает, и на светодиодном дисплее отображается надпись «E2».</p>	<ol style="list-style-type: none"> 1. Отказал терморегулятор. 	<ol style="list-style-type: none"> 1. Замените терморегулятор. ²

<p>Неудовлетворительный процесс горения.</p>	<ol style="list-style-type: none"> 1. Пламя выходит за пределы тепловой пушки. 2. Низкая тепловая мощность. 	<ol style="list-style-type: none"> 1. Уменьшите давление нагнетания. ¹ 2. Увеличьте давление нагнетания. ¹
<p>Тепловая пушка не включается, и индикатор не загорается.</p>	<ol style="list-style-type: none"> 1. От перегрева сработал термостат. 2. Не подается питание. 3. Сгорел предохранитель. 4. Неправильное электрическое соедине ние между датчиком температурного предела и печатной платой. 	<ol style="list-style-type: none"> 1. Переведите выключатель питания в положение «0» и подождите 10 минут, пока не остынет тепловая пушка. Установите выключатель питания обратно в положение «I»(Вкл.). ¹ 2. Проверьте правильность подсоединения шнура питания, подается ли питание. ¹ 3. Проверьте или замените предохранитель. ² 4. Осмотрите все электрические соединения. ²

* 1. Устраняется пользователем
2. Обратитесь в сервисный центр

Все виды ремонта и технического обслуживания тепловой пушки должны производиться квалифицированным персоналом уполномоченных ремонтных мастерских.



ПО ВОПРОСАМ, СВЯЗАННЫМ С НЕИСПРАВНОСТЯМИ ИЗДЕЛИЯ, ОБРАЩАЙТЕСЬ В СЕРВИСНЫЙ ЦЕНТР

Адреса и телефоны ближайших сервисных центров указаны на сайте

www.uralopt.ru/services

11. ГАРАНТИИ ПРОДАВЦА

Гарантийный срок на изделия составляет 12 месяцев.

Изготовитель гарантирует работоспособность техники в соответствии с требованиями технических условий в течении всего гарантийного срока.

Гарантия распространяется на любые недостатки изделия, вызванные дефектами производства или материалов. Замена неисправных деталей (включая работу по их замене) производится бесплатно. Гарантия действует лишь в случаях, когда эксплуатация и техническое обслуживание осуществлялись в соответствии с указаниями паспорта. Претензии по качеству изделия принимаются только при условии, что недостатки обнаружены и претензии заявлены в течение установленного гарантийного срока. Изделие принимается в ремонт только в чистом и собранном виде.

По всем вопросам, связанным с ремонтом и техническим обслуживанием, обращайтесь в уполномоченные сервисные центры и мастерские. Техническое освидетельствование техники (дефектация) на предмет установления гарантийного случая производится только в уполномоченной сервисной мастерской

Гарантийный ремонт не производится в следующих случаях:

- при отсутствии гарантийного талона;
- гарантийный талон не оформлен соответствующим образом - не принадлежит представленному инструменту, в талоне нет даты продажи или подписи продавца или печати торговой организации;
- по истечении срока гарантии;
- при самостоятельном ремонте инструмента вне гарантийной мастерской (нарушены пломбы, сорваны шлицы винтов, корпусных деталей и других элементов конструкции);
- если деталь, которая подлежит замене, является быстроизнашивающейся (щетки ротора, ротор, свеча розжига, фильтры, элементы крепления, колеса), а также если срок службы детали зависит от регулярного технического обслуживания (смазки, чистки и т.п.).

Гарантийные обязательства производителя не распространяются на инструмент:

- с повреждениями или неисправностями, возникшими в результате эксплуатации изделия с нарушениями требований соответствующих разделов паспорта, а также естественного износа узлов и деталей, вызванного интенсивной эксплуатацией техники;
- при механическом повреждении изделия;
- если у инструмента забиты вентиляционные каналы *;
- нарушение условий хранения — наличие, ржавчины, коррозии, загрязнений внутри техники*, повреждение воздушных магистралей;

- нарушение условий эксплуатации — повреждение электронных компонентов в результате попадания влаги.
- неисправность которого вызвана применением некачественного, не соответствующего сезону топлива.
- засорение топливных форсунок, клапана.
- не верный режим работы, не подходящее топливо (прогорание, деформация камеры сгорания);
- неверные действия при отключении тепловентилятора (перегрев камеры сгорания, оплавление внутренних деталей, проводки)
- на все виды работ, выполняемых при периодическом техническом обслуживании инструмента (регулировка, чистка, замена быстроизнашивающихся деталей, материалов и др.);
- на неисправности, возникшие в результате нарушения требований к подготовке и порядку работы, установленных паспортом изделия.

Изготовитель не берет на себя обязательств по гарантийному ремонту и устранению неисправностей, возникших полностью или частично, прямо или косвенно вследствие установки или замены деталей, либо установки дополнительных деталей, которые не являются разрешенными изготовителем, либо возникших вследствие изменения конструкции.

Ответственность по настоящей гарантии ограничивается указанными в настоящем документе обязательствами, если иное не определено законом. Правила безопасного и эффективного использования изделия изложены в паспорте изделия.



Инструкции, указанные в данном руководстве, не относятся к абсолютно всем ситуациям, которые могут возникнуть. Оператор должен осознавать, что контроль над практической эксплуатацией и соблюдение всех предосторожностей, входит в его непосредственные обязанности.

* — выявляется диагностикой в сервисном центре.

Импортер:

ООО «УРАЛОПТИНСТРУМЕНТ», 614068, РФ, г. Пермь,
ул. Лесозаводская, 6. Тел./факс: (342) 237-16-52

Изготовитель:

ЦЫСИ ЛАНБО ЭЛЕКТРИКАЛ ЭППЛАЕНС КО. ЛТД.,
№91, Пуян Роуд, Фухаи Таун, Цыси Сити, Джетианг, Китай



**Актуальная информация о действующих
адресах сервисных центров доступна
на нашем сайте:
www.uralopt.ru/services**