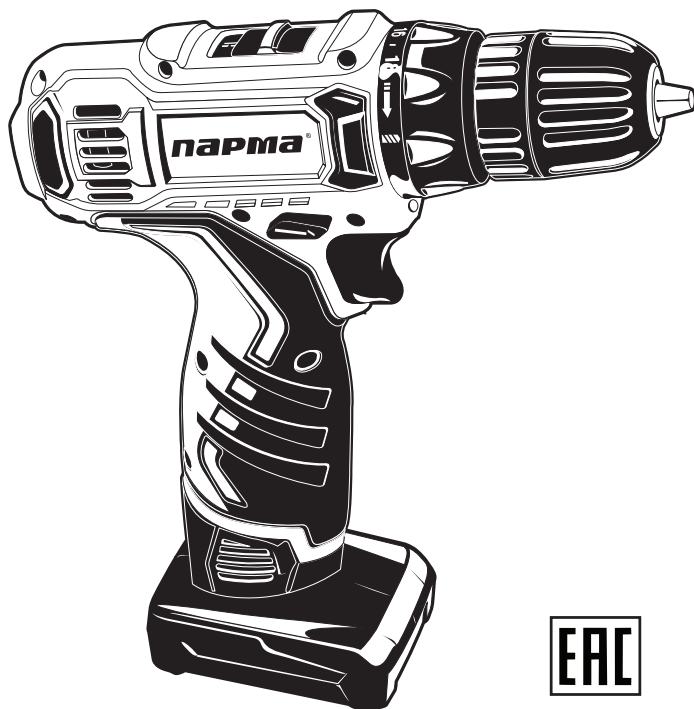


Руководство по эксплуатации

парма®

**ДРЕЛЬ-ШУРУПОВЕРТ
АККУМУЛЯТОРНАЯ**



МОДЕЛИ:

ДША-01-1514/2Li

ДША-01-1518/2Li

Оглавление

1. Правила безопасности при работе с электроинструментом	4
2. Основные элементы шуруповерта	6
2.1. Комплект поставки.....	6
2.2. Технические характеристики шуруповерта.....	7
3. Подготовка к работе и эксплуатация	8
3.1. Зарядка аккумуляторной батареи	8
4. Аккумулятор	9
5. Установка сменного инструмента.....	10
5.1. Выбор режимов работы	11
6. Включение / отключение / регулировка оборотов.....	11
6.1. Переключатель направления вращения.....	12
6.2. Ограничитель крутящего момента	12
6.3. Индикатор заряда батареи	12
7. Техническое обслуживание	13
8. Гарантийные обязательства	13

Уважаемый покупатель!

Благодарим вас за приобретение аккумуляторной дрели-шуруповерта ПАРМА® (далее в настоящем руководстве – шуруповерт).

При покупке требуйте проверки работоспособности изделия и его компонентов, соответствие комплекта поставки.

Проверьте изделие на наличие и правильность заполненного гарантийного талона, а так же комплект поставки.



ВНИМАНИЕ!

Авторизованный сервисный центр имеет право отказать в гарантийном обслуживании при отсутствии или не верно заполненном гарантийном талоне.

Данное изделие относится к бытовой серии электроинструмента. Не предназначен для непрерывной работы, режим работы повторно кратковременный.

Не допускайте перегрузок инструмента. Повреждения инструмента, вызванные перегрузкой или длительным использованием без перерывов, не обеспечиваются гарантийным обслуживанием.

Внимательно изучите настоящее руководство по эксплуатации и техническому обслуживанию.

1. ПРАВИЛА БЕЗОПАСНОСТИ ПРИ РАБОТЕ С ЭЛЕКТРОИНСТРУМЕНТОМ

- Запрещено использовать аккумуляторный инструмент в каких-либо иных целях, кроме указанных в настоящем руководстве.
- В случае передачи аккумуляторного инструмента другим лицам подробно расскажите о правилах его эксплуатации и дайте ознакомиться с настоящим руководством.
- Запрещено погружать аккумуляторный инструмент в воду и другие жидкости, а также подвергать воздействию дождя и других осадков.
- Запрещено работать аккумуляторным инструментом вблизи легковоспламеняющихся жидкостей или газов.
- Располагайте зарядное устройство вдали от источника нагрева, масла, легковоспламеняющихся жидкостей или газов.
- Запрещено использовать зарядное устройство, имеющее повреждения корпуса или шнура питания.
- Переносить шуруповерт следует, держа его за рукоятку, при этом нельзя удерживать палец на выключателе во избежание случайного включения инструмента.

- При перемещении аккумуляторного инструмента во избежание травмы следует устанавливать переключатель направления вращения в транспортно-ровочный режим (среднее положение) (см. п. 7.1. рис. 6).

- Перед зарядкой аккумуляторного инструмента убедитесь в том, что параметры в сети соответствуют параметрам, указанным на зарядном устройстве и в настоящем руководстве.

- Всегда отключайте зарядное устройство аккумуляторного инструмента от электросети после зарядки.

- Подключенный к сети через зарядное устройство аккумулятор всегда должен быть в зоне вашего внимания.

- Не следует оставлять его более чем на 1 час.

- Перед началом работы проверьте целостность корпуса аккумуляторного инструмента, его работоспособность на холостом ходу и нормальное функционирование всех переключателей и выключателя.

- Перед включением, убедитесь, что сменная насадка правильно установлена и надежно зажата в патроне.

- Перед началом работы убедитесь, что обрабатываемая поверхность или предмет достаточно устойчив или зафиксирован.

- Во время работы рекомендуется надевать подходящую одежду, такую, чтобы части одежды не контактировали с инструментом, свисающие части могут быть затянута вращающимися частями и нанести травму оператору.

- Во время работы не следует сильно давить на инструмент. Также нельзя подвергать инструмент давлению сбоку.

- Ничего, кроме обрабатываемой поверхности или детали, не должно контактировать с вращающимися частями аккумуляторного инструмента.

- Не следует использовать поврежденные или затупившиеся сверла, или биты.

- При сверлении или завинчивании крепежных материалов будьте внимательны, чтобы избежать контакта со скрытыми электропроводами, газовыми и водопроводными трубами.

- Не пользуйтесь аккумуляторным инструментом после его падения или если на нем видны какие-либо следы повреждения.

- Обратитесь в авторизованный сервисный центр для его диагностики и ремонта.

- Для ремонта и техобслуживания обращайтесь только в авторизованные сервисные центры.

- Запрещено использовать чистящие средства, которые могут вызвать повреждения корпуса инструмента, а также бензин и прочие агрессивные средства.

- Запрещено использовать зарядное устройство с поврежденным шнуром питания или штепсельной вилкой.

- Замена шнура питания зарядного устройства осуществляется в авторизованном сервисном центре согласно действующему тарифу.

2. ОСНОВНЫЕ ЭЛЕМЕНТЫ ШУРУПОВЕРТА (рис. 1)

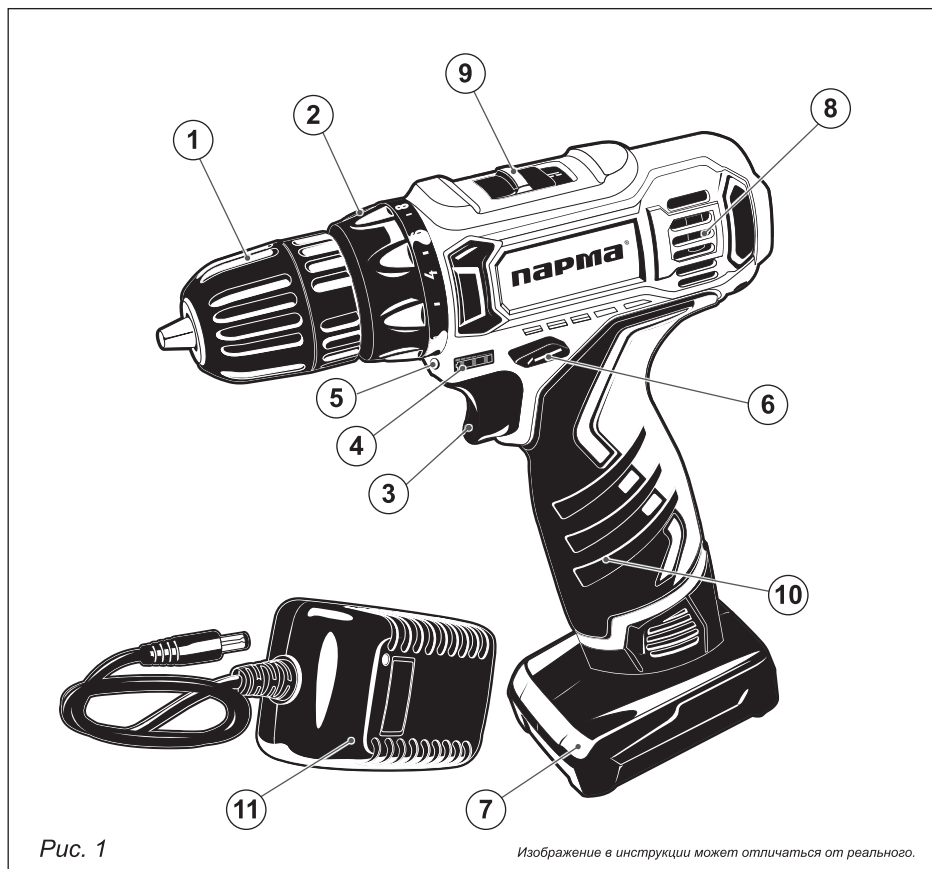


Рис. 1

Изображение в инструкции может отличаться от реального.

Описание основных элементов шуруповерта (рис. 1):

- | | |
|---|--------------------------------|
| 1. Патрон | 7. Аккумулятор |
| 2. Муфта | 8. Вентиляционное отверстие |
| 3. Выключатель | 9. Переключатель режима работы |
| 4. Индикатор заряда батареи | 10. Рукоятка |
| 5. Подсветка | 11. Зарядное устройство |
| 6. Переключатель направленного вращения | |

2.1. Комплект поставки

- | | | | |
|---------------------------|-------|------------------------------|-------|
| 1. Кейс..... | 1 шт. | 3. Аккумулятор | 2 шт. |
| 2. Дрель-шуруповерт | 1 шт. | 4. Зарядное устройство | 1 шт. |

2.2. Технические характеристики шуруповерта

Параметры	ДША-01-1514/2Li	ДША-01-1518/2Li
Напряжение питания, В	14,4	18
Тип элементов аккумулятора	Li-ion	
Емкость аккумулятора, А•час	1,5	
Тип редуктора	2-х скоростной	
Частота вращения на холостом ходу - 1 ступень, об/мин	0-350	
Частота вращения на холостом ходу - 2 ступень, об/мин	0-1100	
Максимальный крутящий момент, Нм	23	25
Число ступеней регулировки момента затяжки	1-18	
Наибольший диаметр сверления в стали, мм	10	
Наибольший диаметр сверления в древесине, мм	26	
Количество аккумуляторов в комплекте	2	
Диапазон диаметров хвостовика инструмента, зажимаемого патроном, мм	0,8-10	
Быстрая зарядка	✓	
Смена направления вращения	✓	
Плавная регулировка пуска	✓	
Быстрозажимной патрон	✓	
Подсветка зоны сверления	✓	
Индикатор уровня зарядки	✓	
Габариты упаковки, см	23 x 9 x 22,5	
Вес нетто / брутто, кг	1,4 / 2	1,6 / 2,2



Если комплектность упаковки нарушена или запасные части повреждены при транспортировке, обратитесь к своему продавцу.



Технические характеристики и комплект поставки могут быть изменены производителем без предварительного уведомления.

3. ПОДГОТОВКА К РАБОТЕ И ЭКСПЛУАТАЦИЯ



ВНИМАНИЕ!

Аккумуляторные батареи в процессе хранения частично разряжаются, перед использованием необходимо произвести заряд батарей.

3.1. Зарядка аккумуляторной батареи

Прежде чем подключить зарядное устройство к питающей сети, убедитесь, что параметры сети составляют 220-240 В, 50 Гц., зарядное устройство и аккумуляторная батарея не имеют повреждений.

1. Извлеките разряженную батарею из корпуса шуруповерта.
2. Подключите штекер зарядного устройства в гнездо аккумуляторной батареи.
3. Подключите адаптер зарядного устройства в сеть.

Начнется процесс зарядки, индикатор на сетевом адаптере загорится красным цветом (рис. 2).

Ориентировочное время заряда полностью разряженного аккумулятора составляет 1 час.

По окончании заряда индикатор на сетевом адаптере загорится зеленым цветом. Во время заряда аккумуляторная батарея может нагреваться, это нормально.

Если при подключении к аккумуляторной батарее индикатор на сетевом адаптере мигает красным цветом, это сигнализирует о неисправности аккумуляторной батареи, такую батарею необходимо заменить.

В процессе интенсивной работы аккумуляторная батарея нагревается. Если вы производите заряд батареи сразу после окончания работ, возможно ложное срабатывание индикатора неисправности батареи, отключите батарею от зарядного устройства дайте ей остыть и повторно подключите батарею, в случае ложного срабатывания зарядка произойдет в штатном режиме, если при повторном подключении зарядное устройство вновь сигнализирует о неисправности такую батарею необходимо заменить.

Не производите самостоятельную разборку аккумуляторной батареи, не пытайтесь производить ремонт или подключать батарею к другим источникам питания.

Запрещено использовать неисправную батарею.

Диагностику и ремонт батарей осуществлять только в авторизованном сервисном центре.

Использование неисправной батареи может привести к возгоранию или травме оператора.

Запрещено использовать зарядное устройство с поврежденным корпусом или шнуром питания.



Рис. 2

4. АККУМУЛЯТОР



ВНИМАНИЕ!

Для зарядки аккумуляторной батареи использовать только оригинальное зарядное устройство. Запрещается применять любые другие источники питания для заряда батареи. Запрещается разбирать аккумуляторную батарею. Всегда заряжайте аккумуляторную батарею при температуре окружающей среды от +10°C до +25°C. Содержите аккумуляторную батарею в чистоте.

Если аккумуляторная батарея треснула или сломалась, с утечкой или без утечки, запрещается ее перезаряжать или использовать. Батарею необходимо утилизировать и заменить ее новой аккумуляторной батареей.

ЗАПРЕЩАЮТСЯ ПОПЫТКИ ОТРЕМОНТИРОВАТЬ БАТАРЕЮ!

Для правильного использования и хранения данного аккумулятора очень важно прочитать и понять инструкции, приведенные в настоящем руководстве. Чтобы избежать серьезных травм, риска пожара, взрыва и опасности удара электрическим током:

- ЗАПРЕЩАЕТСЯ помещать аккумулятор в обычный бытовой мусор.
- ЗАПРЕЩАЕТСЯ сжигать аккумулятор.
- ЗАПРЕЩАЕТСЯ заряжать данные аккумуляторные батареи с помощью любого другого типа зарядных устройств.
- ЗАПРЕЩАЕТСЯ пытаться закоротить любые клеммы аккумуляторной батареи.
- ЗАПРЕЩАЕТСЯ вставлять батарею в зарядное устройство, если корпус аккумуляторной батареи треснул или поврежден. Такую аккумуляторную батарею необходимо заменить на новую.
- ЗАПРЕЩАЕТСЯ допускать, перегрев аккумуляторной батареи. Если батарея горячая необходимо остудить аккумуляторную батарею оставив ее в прохладном сухом месте.
- ЗАПРЕЩАЕТСЯ заряжать аккумуляторную батарею в дождь или влажную погоду на открытом воздухе.
- ЗАПРЕЩАЕТСЯ погружать аккумуляторную батарею в воду или другую жидкость.
- ЗАПРЕЩАЕТСЯ оставлять аккумуляторную батарею на солнце или вблизи источников тепла. (Хранить батарею необходимо при обычной комнатной температуре).
- ЗАПРЕЩАЕТСЯ пробивать аккумулятор гвоздями или другими острыми предметами.
- ЗАПРЕЩАЕТСЯ стучать по аккумулятору, ронять его или вставлять на аккумулятор.

• В элементах аккумуляторной батареи может возникать небольшая утечка электролита при экстремальных условиях использования или температуры.

Если аккумуляторная жидкость попадет в глаза или на кожу, необходимо немедленно промыть место поражения чистой водой в течение как минимум 15 минут. Нейтрализовать лимонным соком, уксусом или другой слабой кислотой.

Сразу же обратитесь за медицинской помощью.

• Хранить аккумуляторные батареи необходимо в полутемном, прохладном и сухом помещении, при температуре окружающего воздуха от +5° до +25°С. Если аккумулятор не используется в течение долгого времени, необходимо проверять заряд и по необходимости, подзаряжать батарею каждые 2 месяца.

Аккумуляторная батарея оборудована системой электронного контроля за состоянием элементов батареи, предотвращающей чрезмерный заряд или разряд элементов питания.

Никогда не пытайтесь вносить изменения в электронную схему, это может привести к выходу из строя элементов питания, возгоранию, или несчастному случаю.

Немедленно прекратить использование аккумулятора, если при использовании аккумулятор испускает необычный запах, если он горячий на ощупь, меняет цвет, меняет форму или любым другим образом кажется необычным.

С любыми неисправностями, возникшими с аккумуляторной батареей необходимо обратиться в авторизованный сервисный центр.

При самостоятельном вскрытии, или попытке ремонта аккумуляторной батареи гарантия завода изготовителя утрачивает свою силу.

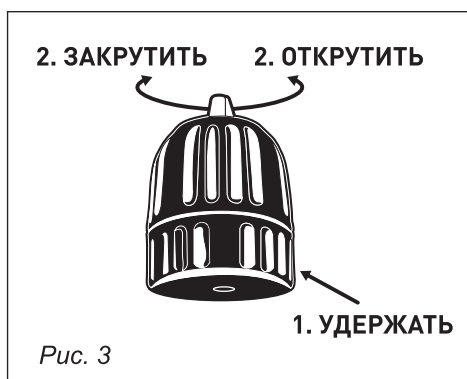
5. УСТАНОВКА СМЕННОГО ИНСТРУМЕНТА

Шурупверт оборудован быстросажимным патроном для удобной смены инструмента (рис. 3).

Для установки сменного инструмента удерживайте заднюю муфту поворачивайте переднюю муфту в «лево», кулачки патрона при этом будут раздвигаться, разведите кулачки патрона до необходимого расстояния для установки сменной насадки.

Установите насадку. Для фиксации в патроне удерживайте заднюю муфту поворачивайте переднюю муфту в «право», кулачки патрона при этом будут сходиться, зажимая установленную насадку. Убедитесь, что насадка четко и ровно установлена.

Не затягивайте патрон с помощью каких-либо инструментов, газовых ключей и тп.



Применяйте сменные насадки только рекомендованного размера. Попытка установки в патрон насадок больше рекомендуемого размера может привести к повреждению, заклиниванию подвижных частей патрона.

5.1. Выбор режимов работы.

Шурупверт оснащен двухскоростным редуктором, который позволяет подобрать наиболее оптимальный режим работы (частоту вращения) при эксплуатации. Изменение скорости вращения осуществляется при помощи переключателя диапазона скоростей (рис. 4), расположенного на верхней части корпуса инструмента.

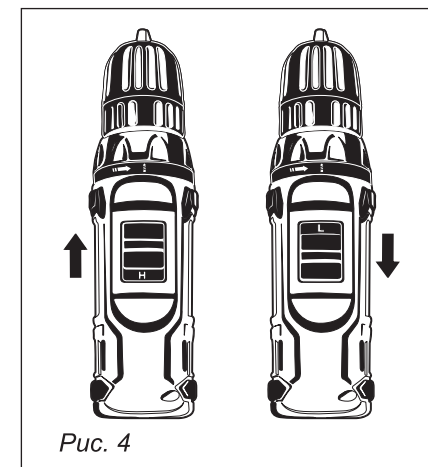
1 скорость: пониженные обороты, максимальный крутящий момент.

2 скорость: повышенные обороты, снижен крутящий момент.

Для переключения передачи, переведите ползунок в соответствующее положение.

При этом двигатель должен быть выключен.

Допускается переключение передачи при минимальной скорости вращения патрона без нагрузки на инструмент.



ВНИМАНИЕ! Переключение скоростей производить до четкого фиксирования положения переключателя диапазона скорости. Переключение скорости под нагрузкой или на повышенных оборотах может привести к повреждению редуктора. Данная неисправность не покрывается гарантией производителя.

6. ВКЛЮЧЕНИЕ ОТКЛЮЧЕНИЕ/ РЕГУЛИРОВКА ОБОРОТОВ.

Включение производится с помощью нажатия на выключатель (рис. 5) для отключения необходимо отпустить выключатель.

В шурупверте предусмотрена регулировка количества оборотов, которая осуществляется путем прилагаемого усилия в момент нажатия на выключатель.

Полностью нажатый выключатель производит максимальные обороты.



6.1. Переключатель направления вращения

Для выбора направления вращения следует воспользоваться переключателем направления вращения (рис. 6). Положение 1 — вращение вправо. Положение 2 — вращение влево.

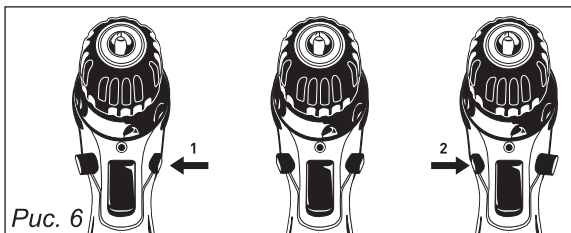


Рис. 6

Переключать направление возможно только при полностью отжатом выключателе.

Установка переключателя в центральное положение (транспортный режим) блокирует выключатель, защищая от случайного включения при транспортировке.

6.2. Ограничитель крутящего момента

С помощью ограничителя крутящего момента возможна установка необходимого усилия при закручивании, откручивании. Поворачивая кольцо регулятора, установите необходимое значение крутящего момента от 1 до 18. По достижении предельного усилия сработает храповая муфта, вращение патрона прекратится.

Крайнее положение «сверление» отключает регулятор момента. В этом режиме патрон жестко связан с двигателем и не будет отключаться при достижении максимального усилия.

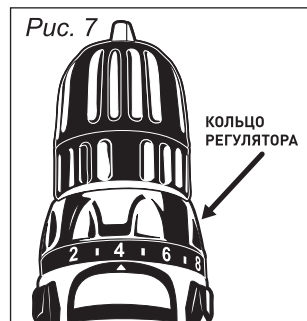


Рис. 7

КОЛЬЦО РЕГУЛЯТОРА



ВНИМАНИЕ!

При заклинивании инструмента в режиме сверления возможен выход из строя двигателя, выключателя, шестерен редуктора. Поломки, вызванные заклиниванием, не покрываются гарантией.

6.3. Индикатор заряда батареи

Шурупверт оснащен встроенным индикатором заряда батареи. При включенном инструменте отображается текущий заряд аккумулятора (рис. 7):

- 3 индикатора - заряд свыше 75%
- 2 индикатора - заряд свыше 50%
- 1 индикатор - заряд 35 % .



Рис. 8

7. ТЕХНИЧЕСКОЕ ОБСЛУЖИВАНИЕ

1. После работы необходимо провести очистку инструмента от стружки, пыли и других инородных веществ.

2. Для чистки корпуса не следует использовать чистящие средства, которые могут привести к образованию ржавчины на металлических частях изделия или повредить пластиковую поверхность.

8. ГАРАНТИЙНЫЕ ОБЯЗАТЕЛЬСТВА

Гарантийный срок эксплуатации шурупверта — 12 месяцев со дня продажи, но не более 36 месяцев с даты производства. Неисправности, допущенные по вине изготовителя, в течение гарантийного срока устраняются бесплатно.



Внимание! Самостоятельная разборка шурупверта, аккумуляторных батарей, зарядного устройства, в течение гарантийного срока запрещена.

Гарантия не распространяется на изделия с повреждениями, наступившими в результате их эксплуатации с нарушением требований данного руководства*:

- механических повреждений в результате удара, падения и т.п.;
- повреждений в результате воздействия огня, агрессивных веществ;
- проникновения жидкостей, посторонних предметов внутрь изделия;
- работа с перегрузкой электродвигателя, результатом чего являются сгорание обмоток якоря, сгорание поводков щеткодержателей.
- небрежное обращение с инструментом при работе и хранении, проявлением чего являются следы оплавления или трещины, вмятины на наружных поверхностях изделия, сильное загрязнение, повреждение шнура питания зарядного устройства, коррозия деталей изделия;
- повреждение, износ, сверлильного патрона;
- потеря емкости аккумуляторной батареи в результате естественного износа, использования с нарушением инструкции по эксплуатации, нарушения условий хранения, (замораживания);
- деформация корпуса батареи в результате перегрева (длительное использование с перегрузкой);
- повреждение деталей редуктора в результате неверного переключения режимов работы;
- заклинивания рабочего инструмента в режиме сверления (разрушение сателлитов, направляющих роликов шпинделя).
- выход из строя зарядного устройства в результате подключения к сети отличной от указанной в руководстве по эксплуатации;
- повреждение гнезда зарядного устройства (небрежное отношение).

- повреждение упорного подшипника и втулки шпинделя в результате чрезмерного давления на инструмент.

Гарантия с инструмента снимается в случае:

- использования инструмента не по назначению;
- использования насадок диаметром больше рекомендуемого;
- применение комплектующих, не предусмотренных данным руководством;
- разборки при попытке устранения дефекта покупателем, третьими лицами;
- самовольного изменения конструкции;
- появления дефектов, вызванных действием непреодолимой силы (пожар, наводнение, удар молнии и др.).

При отсутствии в гарантийных талонах даты продажи и штампа магазина претензии не принимаются.

Оценка гарантийности дефекта производится после диагностики в сервисном центре.



Инструкции, указанные в данном руководстве, не относятся к абсолютно всем ситуациям, которые могут возникнуть. Оператор должен осознавать, что контроль над практической эксплуатацией и соблюдение всех предосторожностей, входит в его непосредственные обязанности.



ПО ВОПРОСАМ, СВЯЗАННЫМ С НЕИСПРАВНОСТЯМИ ИЗДЕЛИЯ, ОБРАЩАЙТЕСЬ В СЕРВИСНЫЙ ЦЕНТР

Адреса и телефоны ближайших сервисных центров указаны на сайте

www.uralopt.ru/services

Импортер:
ООО «УРАЛОПТИНСТРУМЕНТ», 614068, РФ, г. Пермь,
ул. Лесозаводская, 6. Тел./факс: (342) 237-16-52

Изготовитель:
ЧЖЭЦЗЯН САФУН ИНДАСТРИАЛ КО., ЛТД
7 Авеню Южный Мингиуан, Йонганг
Чжэцзян, Китай



Актуальная информация о действующих
адресах сервисных центров доступна
на нашем сайте:
www.uralopt.ru/services