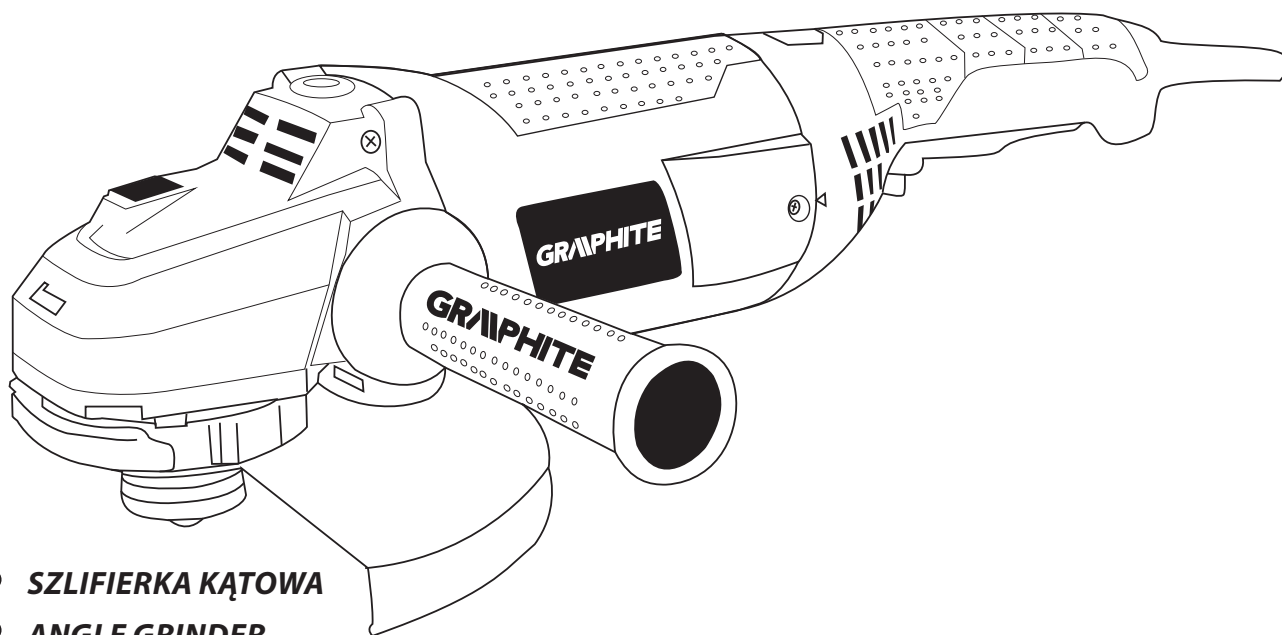


GRAPHITE

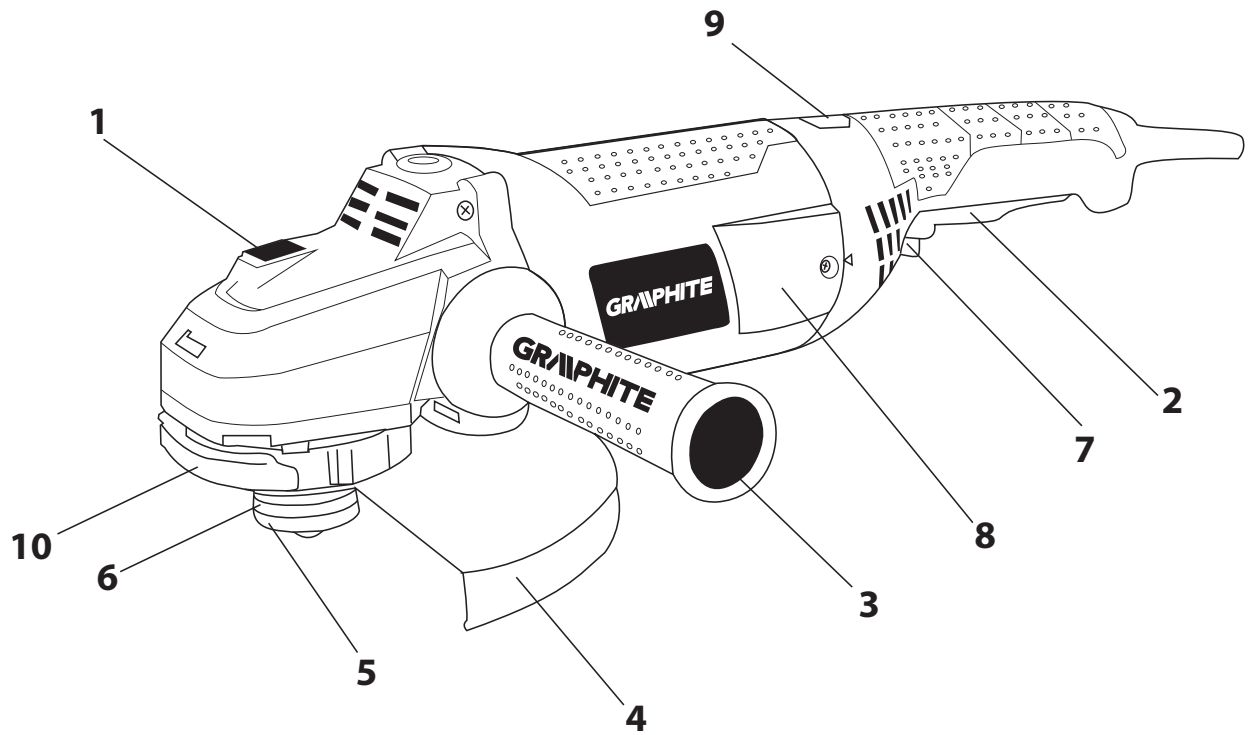


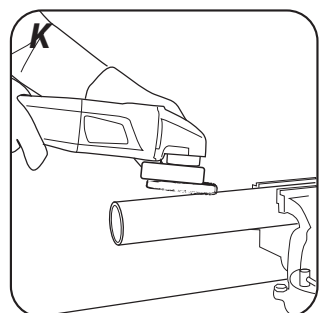
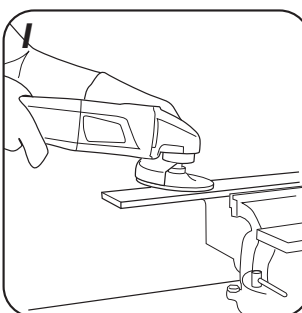
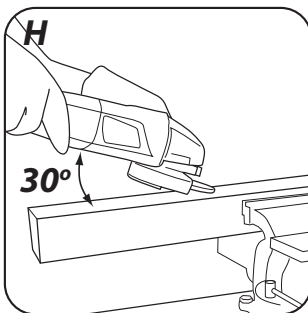
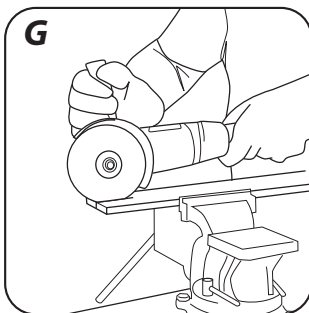
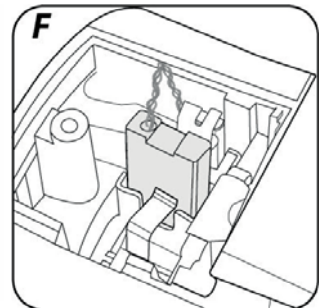
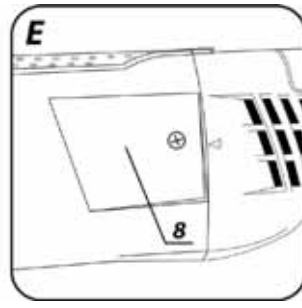
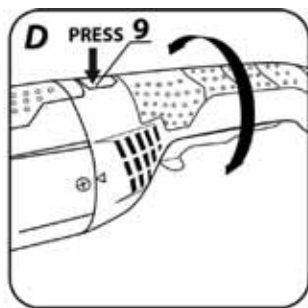
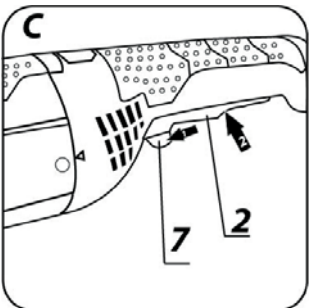
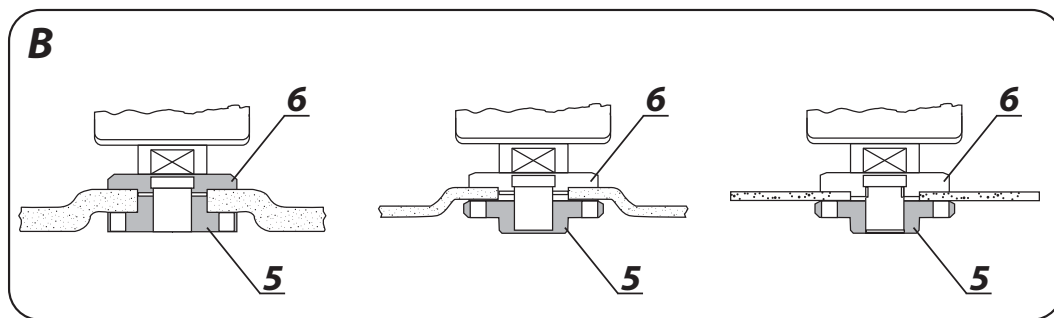
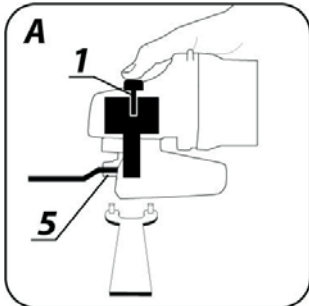
- PL** SZLIFIERKA KĄTOWA
- GB** ANGLE GRINDER
- DE** WINKELSCHLEIFER
- RU** МАШИНА ШЛИФОВАЛЬНАЯ УГЛОВАЯ
- UA** ШЛІФМАШИНКА КУТОВА
- HU** SAROKCSISZOLÓ
- RO** MASINA DE SLEFUIT UNGHIULARA
- CZ** ÚHLOVÁ BRUSKA
- SK** UHLOVÁ BRÚSKA
- SI** KOTNI BRUSILNIK
- LT** KAMPINIS ŠLIFUOKLIS
- LV** LEŅĶA SLĪPMAŠĪNA
- EE** NURKLIHVIJA
- BG** ЪГЛОШЛАЙФ
- GR** ΓΩΝΙΑΚΟ ΤΡΙΒΕΙΟ
- SR** UGAONA BRUSILICA
- HR** KUTNA BRUSILICA
- ES** AMOLADORA ANGULAR
- IT** SMERIGLIATRICE ANGOLARE
- NL** GHAAKSE SLIJPER

59G207



PL	INSTRUKCJA OBSŁUGI	6
GB	INSTRUCTION MANUAL	12
DE	BETRIEBSANLEITUNG	17
RU	РУКОВОДСТВО ПО ЭКСПЛУАТАЦИИ	23
UA	ІНСТРУКЦІЯ З ЕКСПЛУАТАЦІЇ	29
HU	HASZNÁLATI UTASÍTÁS	35
RO	INSTRUCTIUNI DE DESERVIRE	40
CZ	INSTRUKCE K OBSLUZE	45
SK	NÁVOD NA OBSLUHU	50
SI	NAVODILA ZA UPORABO	56
LT	APTARNAVIMO INSTRUKCIJA	61
LV	LIETOŠANAS INSTRUKCIJA	66
EE	KASUTUSJUHEND	71
BG	ИНСТРУКЦИЯ ЗА ОБСЛУЖВАНЕ	76
HR	UPUTE ZA UPOTREBU	82
SR	UPUTSTVO ZA UPOTREBU	87
GR	ΟΔΗΓΙΕΣ ΧΡΗΣΗΣ	92
ES	INSTRUCCIONES DE USO	98
IT	MANUALE PER L'USO	104
NL	GEBRUIKSAANWIJZING	109





**PL INSTRUKCJA ORYGINALNA
(OBSŁUGI)**

**SZLIFIERKA KĄTOWA
59G207**

UWAGA: PRZED PRZYSTĄPIENIEM DO UŻYTKOWANIA ELEKTRONARZĘDZIA NALEŻY UWAŻNIE PRZECZYTAĆ NINIEJSZĄ INSTRUKCJĘ I ZACHOWAĆ JĄ DO DAJSZEGO WYKORZYSTANIA.



SZCZEGÓŁOWE PRZEPISY BEZPIECZEŃSTWA

SZLIFIERKA KĄTOWA, OSTRZEŻENIA DOTYCZĄCE BEZPIECZEŃSTWA

Wskazówki bezpieczeństwa dotyczące szlifowania, szlifowania papierem ściernym, pracy z użyciem szczotek drucianych i przecinania ściernicą.

- Niniejsze elektronarzędzie może być stosowane jako szlifierka zwykła, szlifierka do szlifowania papierem ściernym, do szlifowania szczotkami drucianymi i jako urządzenie do przecinania ściernicowego. Należy stosować się do wszystkich wskazówek bezpieczeństwa, instrukcji, opisów i danych, dostarczonych wraz z elektronarzędziem. Niestosowanie się do poniższych zaleceń może stwarzać niebezpieczeństwo porażenia prądem, pożaru i/lub ciężkich obrażeń ciała.
- Niniejsze elektronarzędzie nie może być wykorzystywane do polerowania. Zastosowanie elektronarzędzia do innej, niż przewidziana czynności roboczej, może stać się przyczyną zagrożeń i obrażeń.
- Nie należy używać osprzętu, który nie jest przewidziany i polecany przez producenta specjalnie do tego urządzenia. Fakt, że osprzęt daje się zamontować do elektronarzędzia, nie jest gwarantem bezpiecznego użycia.
- Dopuszczalna prędkość obrotowa stosowanego narzędzia roboczego nie może być mniejsza niż podana na elektronarzędziu maksymalna prędkość obrotowa. Narzędzie robocze, obracające się z szybszą niż dopuszczalna prędkością, może się złamać, a jego części odprysnąć.
- Średnica zewnętrzna i grubość narzędzia roboczego muszą odpowiadać wymiarom elektronarzędzia. Narzędzia robocze o niewłaściwych wymiarach nie mogą być wystarczająco osłonięte lub kontrolowane.
- Narzędzia robocze z wkładką gwintowaną muszą dokładnie pasować na gwint na wrzecionie. W przypadku narzędzi roboczych, mocowanych przy użyciu kołnierza średnica otworu narzędzia roboczego musi być dopasowana do średnicy kołnierza. Narzędzia robocze, które nie mogą być dokładnie osadzone na elektronarzędziu, obracając się nierównomiernie, bardzo mocno wibrują i mogą spowodować utratę kontroli nad elektronarzędziem.
- W żadnym wypadku nie należy używać uszkodzonych narzędzi roboczych. Przed każdym użyciem należy skontrolować oprzyrządowanie, np. ściernice pod kątem odprysków i pęknięć, talerze szlifierskie pod kątem pęknięć, starcia lub silnego zużycia, szczotki druciane pod kątem luźnych lub złamanych drutów. W razie upadku elektronarzędzia lub narzędzia roboczego, należy sprawdzić, czy nie uległo ono uszkodzeniu, lub użyć innego, nieuszkodzonego narzędzia. Jeśli narzędzie zostało sprawdzone i umocowane, elektronarzędzie należy włączyć na minutę na najwyższe obroty, zwracając przy tym uwagę, by osoba obsługująca i osoby postronne znajdujące się w pobliżu, znalazły się poza strefą obracającego się narzędzia. Uszkodzone narzędzia łamią się najczęściej w tym czasie próbnym.

- Należy nosić osobiste wyposażenie ochronne. W zależności od rodzaju pracy, należy nosić maskę ochronną pokrywającą całą twarz, ochronę oczu lub okulary ochronne. W razie potrzeby należy użyć maski przeciwpyłowej, ochrony słuchu, rękawic ochronnych lub specjalnego fartucha, chroniącego przed małymi cząstkami ścieranego i obrabianego materiału. Należy chronić oczy przed unoszącymi się w powietrzu ciałami obcymi, powstałymi w czasie pracy. Maski przeciwpyłowa i ochronna dróg oddechowych muszą filtrować powstający podczas pracy pył. Oddziaływanie hałasu przez dłuższy okres, może doprowadzić do utraty słuchu.
 - Należy uważać, by osoby postronne znajdowały się w bezpiecznej odległości od strefy zasięgu elektronarzędzia. Każdy, kto znajduje się w pobliżu pracującego elektronarzędzia, musi używać osobistego wyposażenia ochronnego. Odłamki obrabianego przedmiotu lub pęknięte narzędzia robocze mogą odpryskiwać i spowodować obrażenia również poza bezpośrednią strefą zasięgu.
 - Podczas wykonywania prac, przy których narzędzie mogłoby natrafić na ukryte przewody elektryczne lub na własny przewód zasilający, należy je trzymać wyłącznie za izolowane powierzchnie rękojeści. Kontakt z przewodem sieci zasilającej może spowodować przekazanie napięcia na części metalowe elektronarzędzia, co mogłoby spowodować porażenie prądem elektrycznym.
 - Przewód sieciowy należy trzymać z dala od obracających się narzędzi roboczych. W przypadku utraty kontroli nad narzędziem, przewód sieciowy może zostać przecięty lub wciągnięty, a dłoń lub cała ręka mogą dostać się w obracające się narzędzie robocze.
 - Nigdy nie wolno odkładać elektronarzędzia przed całkowitym zatrzymaniem się narzędzia roboczego. Obracające się narzędzie może wejść w kontakt z powierzchnią, na którą jest odłożone, przez co można stracić kontrolę nad elektronarzędziem.
 - Nie wolno przenosić elektronarzędzia, znajdującego się w ruchu. Przypadkowy kontakt ubrania z obracającym się narzędziem roboczym może spowodować jego wciągnięcie i wwiercenie się narzędzia roboczego w ciało osoby obsługującej.
 - Należy regularnie czyścić szczeliny wentylacyjne elektronarzędzia. Dmuchawa silnika wciąga kurz do obudowy, a duże nagromadzenie pyłu metalowego może spowodować zagrożenie elektryczne.
 - Nie należy używać elektronarzędzia w pobliżu materiałów łatwopalnych. Iskry mogą spowodować ich zapłon.
 - Nie należy używać narzędzi, które wymagają płynnych środków chłodzących. Użycie wody lub innych płynnych środków chłodzących może doprowadzić do porażenia prądem
- Odrzut i odpowiednie wskazówki bezpieczeństwa**
- Odrzut jest nagłą reakcją elektronarzędzia na zablokowanie lub zawadzenie obracającego się narzędzia, takiego jak ściernica, talerz szlifierski, szczotka druciana itd. Zaczepienie się lub zablokowanie prowadzi do nagłego zatrzymania się obracającego narzędzia roboczego. Niekontrolowane elektronarzędzie zostanie przez to szarpnięte w kierunku przeciwnym do kierunku obrotu narzędzia roboczego. Gdy, np. ściernica zatnie się lub zakleszczy w obrabianym przedmiocie, zanurzona w materiale krawędź ściernicy, może się zablokować i spowodować jej wypadnięcie lub odrzut. Ruch ściernicy (w kierunku osoby obsługującej lub od niej) uzależniony jest wtedy od kierunku ruchu ściernicy w miejscu zablokowania. Oprócz tego ściernice mogą się również złamać. Odrzut jest następstwem niewłaściwego lub błędnego użycia elektronarzędzia. Można go uniknąć przez zachowanie opisanych poniżej odpowiednich środków ostrożności.
 - Elektronarzędzie należy mocno trzymać, a ciało i ręce ustawić w pozycji, umożliwiającej złagodzenie odrzutu.

Jeżeli w skład wyposażenia standardowego wchodzi uchwyt dodatkowy, należy go zawsze używać, żeby mieć jak największą kontrolę nad siłami odrzutu lub momentem odwodzącym podczas rozruchu. Osoba obsługująca urządzenie może opanować szarpnięcia i zjawisko odrzutu poprzez zachowanie odpowiednich środków ostrożności.

- Nie należy nigdy trzymać rąk w pobliżu obracających się narzędzi roboczych. Narzędzie robocze może wskutek odrzutu zranić rękę.
- Należy trzymać się z dala od strefy zasięgu, w której porusza się elektronarzędzie podczas odrzutu. Na skutek odrzutu, elektronarzędzie przemieszcza się w kierunku przeciwnym do ruchu ściernicy w miejscu zablokowania.
- Szczególnie ostrożnie należy obrabiać narożniki, ostre krawędzie itd. Należy zapobiegać temu, by narzędzia robocze zostały odbite lub by się one zablokowały. Obracające się narzędzie robocze jest bardziej podatne na zakleszczenie przy obróbce kątów, ostrych krawędzi lub gdy zostanie odbite. Może to stać się przyczyną utraty kontroli lub odrzutu.
- Nie należy używać tarcz do drewna lub zębnych. Narzędzia robocze tego typu często powodują odrzut lub utratę kontroli nad elektronarzędziem.

Szczególne wskazówki bezpieczeństwa dla szlifowania i przecinania ściernicą

- Należy używać wyłącznie ściernicy przeznaczonej dla danego elektronarzędzia i osłony przeznaczonej dla danej ściernicy. Ściernice nie będące oprzyrządowaniem danego elektronarzędzia nie mogą być wystarczająco osłonięte i nie są wystarczająco bezpieczne.
- Tarcze szlifierskie wygięte należy mocować w taki sposób aby ich powierzchnia szlifująca nie wystawała poza krawędź pokrywy ochronnej. Niefachowo osadzona tarcza szlifierska, wystająca poza krawędź pokrywy ochronnej nie może być wystarczająco osłonięta.
- Osłona musi być dobrze przymocowana do elektronarzędzia i – aby zagwarantować jak największy stopień bezpieczeństwa – ustawiona tak, aby część ściernicy, odsłonięta i zwrócona do operatora, była jak najmniejsza. Osłona chroni operatora przed odłamkami, przypadkowym kontaktem ze ściernicą, jak również iskrami, które mogłyby spowodować zapalenie się odzieży.
- Ściernic można używać tylko do prac dla nich przewidzianych.
- Nie należy np. nigdy szlifować boczną powierzchnią ściernicy tarczowej do cięcia. Tarczowe ściernice tnące przeznaczone są do usuwania materiału krawędzią tarczy. Wpływ sił bocznych na te ściernice może je złamać.
- Do wybranej ściernicy należy używać zawsze nieuszkodzonych kołnierzy mocujących o prawidłowej wielkości i kształcie. Odpowiednie kołnierze podpierają ściernicę i zmniejszają tym samym niebezpieczeństwo jej złamania się. Kołnierze do ściernic tnących mogą różnić się od kołnierzy przeznaczonych do innych ściernic.
- Nie należy używać zużytych ściernic z większych elektronarzędzi. Ściernice do większych elektronarzędzi nie są zaprojektowane dla wyższej liczby obrotów, która jest charakterystyką mniejszych elektronarzędzi i mogą się dlatego złamać.

Dodatkowe szczególne wskazówki bezpieczeństwa dla przecinania ściernicą

- Należy unikać zablokowania się tarczy tnącej lub za dużego nacisku. Nie należy przeprowadzać nadmiernie głębokich cięć. Przeciżnienie tarczy tnącej podwyższa jej obciążenie i jej skłonność do zakleszczenia się lub zablokowania i tym samym możliwość odrzutu lub złamania się tarczy.

- Należy unikać obszaru przed i za obracającą się tarczą tnącą. Przesuwanie tarczy tnącej w obrabianym przedmiocie w kierunku od siebie, może spowodować, iż w razie odrzutu, elektronarzędzie odskoczy wraz z obracającą się tarczą bezpośrednio w kierunku użytkownika.
- W przypadku zakleszczenia się tarczy tnącej lub przerwy w pracy, elektronarzędzie należy wyłączyć i odczekać, aż tarcza całkowicie się zatrzyma. Nigdy nie należy próbować wyciągać poruszającej się jeszcze tarczy z miejsca cięcia, gdyż może to wywołać odrzut. Należy wykryć i usunąć przyczynę zakleszczenia się.
- Nie włączać ponownie elektronarzędzia, dopóki znajduje się ono w materiale. Przed kontynuacją cięcia, tarcza tnąca powinna osiągnąć swoją pełną prędkość obrotową. W przeciwnym wypadku ściernica może się zaczepić, wyskoczyć z przedmiotu obrabianego lub spowodować odrzut.
- Płyty lub duże przedmioty należy przed obróbką podeprzeć, aby zmniejszyć ryzyko odrzutu, spowodowanego przez zakleszczoną tarczę. Duże przedmioty mogą się ugiąć pod ciężarem własnym. Obrabiany przedmiot należy podeprzeć z obydwu stron, zarówno w pobliżu linii cięcia jak i przy krawędzi.
- Zachować szczególną ostrożność przy wycinaniu otworów w ścianach lub operowaniu w innych niewidocznych obszarach. Wgłębiająca się w materiał tarcza tnąca może spowodować odrzut narzędzia po natrafieniu na przewody gazowe, wodociągowe, przewody elektryczne lub inne przedmioty.

Szczególne wskazówki bezpieczeństwa dla szlifowania papierem ściernym

- Nie należy stosować zbyt wielkich arkuszy papieru ściernego. Przy wyborze wielkości papieru ściernego, należy kierować się zaleceniami producenta. Wystający poza płytę szlifierską papier ścierny może spowodować obrażenia, a także doprowadzić do zablokowania lub rozdarcia papieru lub do odrzutu.

Szczególne wskazówki bezpieczeństwa dla pracy z użyciem szczotek drucianych

- Należy wziąć pod uwagę, że nawet przy normalnym użytkowaniu dochodzi do utraty kawałeczków druta przez szczotkę. Nie należy przeciążać drutów przez zbyt silny nacisk. Unoszące się w powietrzu kawałki drutów mogą z łatwością przebić się przez cienkie ubranie i/lub skórę.
- Jeżeli zalecane jest użycie osłony, należy zapobiec kontaktowi szczotki z osłoną. Średnica szczotek do talerzy i garnków może się zwiększyć przez siłę nacisku i siły odśrodkowe.

Dodatkowe wskazówki dotyczące bezpieczeństwa

- Przed podłączeniem szlifierki do sieci, należy się upewnić czy napięcie sieci jest zgodne z napięciem podanym na tabliczce znamionowej urządzenia.
- Przed podłączeniem szlifierki, każdorazowo należy sprawdzać przewód zasilający, w razie uszkodzenia zlecić wymianę w uprawnionym warsztacie.
- Przed wszystkimi pracami montażowymi należy wyjąć wtyczkę z gniazda.
- Narzędzia szlifierskie należy skontrolować przed użyciem. Narzędzie szlifierskie musi być prawidłowo zamocowane i musi się swobodnie obracać. W ramach testu należy uruchomić urządzenie bez obciążenia na co najmniej jedną minutę w bezpiecznej pozycji. Nie stosować uszkodzonych lub wibrujących narzędzi szlifierskich. Narzędzia szlifierskie muszą mieć okrągły kształt. Uszkodzone narzędzia szlifierskie mogą pęknąć i spowodować obrażenia.
- Po zamontowaniu narzędzia szlifierskiego, a przed uruchomieniem szlifierki, należy skontrolować, czy

narzędzie szlifierskie jest właściwie zamocowane, czy swobodnie się obraca i czy nie zahacza o osłonę.

- Przycisk blokady wrzeciona można uruchamiać jedynie wtedy gdy wrzeciono szlifierki jest nieruchome.
- W narzędziach przystosowanych do mocowania ściernic z otworem gwintowym, sprawdzić czy długość gwintu ściernicy jest odpowiednia do długości gwintu wrzeciona.
- Należy zabezpieczać obrabiany przedmiot. Zamocowanie obrabianego przedmiotu w urządzeniu mocującym lub imadle jest bezpieczniejsze niż trzymanie go w ręku.
- Jeżeli ciężar własny przedmiotu nie gwarantuje stabilnej pozycji, należy go zamocować.
- Nie należy dotykać tarcz tnących i szlifierskich, zanim nie ostygną.
- Nie należy wywierać bocznego nacisku na tarczę szlifierską bądź tnącą.
- Nie przecinać przedmiotów obrabianych grubości większej niż maksymalna głębokość cięcia tarczy tnącej
- W przypadku użycia kołnierza szybkoocucjącego należy się upewnić czy kołnierz wewnętrzny osadzony na wrzecionie jest wyposażony w gumowy pierścień typu o-ring i czy ten pierścień nie jest uszkodzony. Należy również zadbać aby powierzchnie kołnierza zewnętrznego oraz kołnierza wewnętrznego były czyste.
- Kołnierz szybkoocucjący stosować wyłącznie z tarczami ściernymi i tnącymi. Stosować wyłącznie nieuszkodzone i prawidłowo działające kołnierze.
- W przypadku wystąpienia chwilowego zaniku napięcia w sieci lub po wyjęciu wtyczki z gniazda zasilającego z wyłącznikiem w pozycji „włączony”, przed ponownym uruchomieniem należy odblokować wyłącznik i ustawić go w pozycji wyłączonej.

UWAGA: Urządzenie służy do pracy wewnątrz pomieszczeń.

Mimo zastosowania konstrukcji bezpiecznej z samego założenia, stosowania środków zabezpieczających i dodatkowych środków ochronnych, zawsze istnieje ryzyko szcążkowe doznania urazów.

Objaśnienie zastosowanych piktogramów.



1. Uwaga zachowaj szczególne środki ostrożności
2. Przeczytaj instrukcję obsługi, przestrzegaj ostrzeżeń i warunków bezpieczeństwa w niej zawartych!
3. Używaj środki ochrony osobistej (gogle ochronne, ochronniki słuchu)
4. Stosuj rękawice ochronne
5. Odłącz przewód zasilający przed rozpoczęciem czynności obsługowych lub naprawczych.
6. Nie dopuszczać dzieci do narzędzia
7. Chronić przed deszczem
8. Klasa druga ochronności

BUDOWA I ZASTOSOWANIE

Szlifierka kątowna jest ręcznym elektronarzędziem z izolacją II klasy. Urządzenie jest napędzane jednofazowym silnikiem komutatorowym, którego prędkość obrotowa jest redukowana za pośrednictwem zębatej przekładni kątownej. Może ona służyć

zarówno do szlifowania jak i cięcia. Tego typu elektronarzędzie jest szeroko stosowane do usuwania wszelkiego typu zadziorów z powierzchni elementów metalowych, obróbki powierzchniowej spoin, przecinania rur cienkościennych oraz niewielkich elementów metalowych itp. Przy zastosowaniu odpowiedniego osprzętu szlifierka kątowna może być wykorzystana nie tylko do cięcia i szlifowania ale także do czyszczenia np. rdzy, powłok malarskich, itp.

Obszary jej użytkowania to szeroko rozumiane prace naprawcze i konstrukcyjne nie tylko związane z metalami. Szlifierka kątowna może być także stosowana do cięcia i szlifowania materiałów budowlanych np. cegła, kostka brukowa, płytki ceramiczne, itp.

Urządzenie przeznaczone jest wyłącznie do pracy na sucho, nie służy do polerowania. Nie wolno używać elektronarzędzia niezgodnie z jego przeznaczeniem

Użycie niezgodne z przeznaczeniem.

- Nie należy obrabiać materiałów zawierających azbest. Azbest jest rakotwórczy.
- Nie obrabiać materiałów których pyły są łatwo palne lub wybuchowe. Podczas pracy elektronarzędziem wytwarzają się iskry które mogą spowodować zapłon wydzielających się oparów.
- Nie wolno do prac szlifierskich stosować ściernic przeznaczonych do cięcia. Ściernice do cięcia pracując powierzchnią boczną i szlifowanie powierzchnią czołową takiej ściernicy grozi jej uszkodzeniem a to skutkuje narażeniem operatora na obrażenia osobiste.

OPIS STRON GRAFICZNYCH

Poniższa numeracja odnosi się do elementów urządzenia przedstawionych na stronach graficznych niniejszej instrukcji.

1. Przycisk blokady wrzeciona
2. Włącznik
3. Rękojeść dodatkowa
4. Osłona tarczy
5. Kołnierz zewnętrzny
6. Kołnierz wewnętrzny
7. Przycisk blokady włącznika
8. Pokrywa szczotki węglowej
9. Blokada rękojeści głównej
10. Dźwignia (osłony tarczy)

* Mogą występować różnice między rysunkiem a wyrobem.

OPIS UŻYTYCH ZNAKÓW GRAFICZNYCH



UWAGA



OSTRZEŻENIE



MONTAŻ/USTAWIENIA



INFORMACJA

WYPOSAŻENIE I AKCESORIA

1. Osłona tarczy - 1 szt.
2. Klucz specjalny - 1 szt.
3. Rękojeść dodatkowa - 1 szt.

PRZYGOTOWANIE DO PRACY

MONTAŻ RĘKOJEŚCI DODATKOWEJ

Rękojeść dodatkową (3) instaluje się w jednym z otworów na głowicy szlifierki. Poleca się stosowanie szlifierki z rękojeścią dodatkową. Jeśli trzyma się szlifierkę podczas pracy oburącz (używając również rękojeści dodatkowej) występuje mniejsze ryzyko dotknięcia ręką do wirującej tarczy lub szczotki oraz doznania urazu podczas odrzutu.

PRZESTAWNA RĘKOJEŚĆ GŁÓWNA



Przed przystąpieniem do pracy można dostosować położenie rękojeści głównej szlifierki tak, aby było ono najdogodniejsze dla wykonywanej pracy. Rękojeść można ustawić w 3 położeniach przekręcając ją o 90° w lewo lub w prawo w odniesieniu do pozycji podstawowej.

- Wcisnąć przycisk blokady rękojeści głównej (9) (rys. D).
- Obrócić rękojeść główną w wybrane położenie.
- Rękojeść główna automatycznie zablokuje się w wybranym położeniu.

MONTAŻ I REGULACJA OSŁONY TARCZY



Osłona tarczy chroni operatora przed odłamkami, przypadkowym kontaktem z narzędziem roboczym lub iskrami. Powinna być ona zawsze zamontowana z dodatkowym zwróceniem uwagi na to aby jej część kryjąca zwrócona była do operatora.



Konstrukcja mocowania osłony tarczy pozwala na bez narzędziowe ustawienie osłony w optymalnym położeniu.

- Poluzować i odciągając dźwignię (10) na osłonie tarczy (4).
- Obrócić osłonę tarczy (4) w wybrane położenie.
- Zablokować, opuszczając dźwignię (10).



Demontaż i regulacja osłony tarczy przebiega w odwrotnej kolejności do jej montażu.



WYMIANA NARZĘDZI ROBOCZYCH

Podczas czynności wymiany narzędzi roboczych należy używać rękawic roboczych.



Przycisk blokady wrzeciona (1) służy wyłącznie do blokowania wrzeciona szlifierki podczas montażu lub demontażu narzędzia roboczego. Nie wolno używać go jako przycisku hamującego w czasie, gdy tarcza wiruje. W takim przypadku może dojść do uszkodzenia szlifierki lub zranienia jej użytkownika.

MONTAŻ TARCZ



W przypadku tarcz szlifujących lub tnących o grubościach poniżej 3 mm, nakrętkę kołnierza zewnętrznego (5) należy nakręcić płaską powierzchnią od strony tarczy (rys. B).



- Nacisnąć przycisk blokady wrzeciona (1).
- Włożyć klucz specjalny (w zestawie) do otworów kołnierza zewnętrznego (5) (rys. A).
- Obrócić kluczem – poluzować i zdjąć kołnierz zewnętrzny (5).
- Nałożyć tarczę aby była dociśnięta do powierzchni kołnierza wewnętrznego (6).
- Nakręcić kołnierz zewnętrzny (5) i lekko dociągnąć kluczem specjalnym.



Demontaż tarcz przebiega w kolejności odwrotnej do montażu. Podczas montażu tarcza powinna być dociśnięta do powierzchni kołnierza wewnętrznego (6) i centrycznie osadzona na jego podtoczeniu.

MONTAŻ NARZĘDZI ROBOCZYCH Z OTWOREM GWINTOWANYM



Nacisnąć przycisk blokady wrzeciona (1).

- Zdemontować wcześniej zamontowane narzędzie robocze – jeśli jest zamontowane.
- Przed montażem zdjąć oba kołnierze – kołnierz wewnętrzny (6) i kołnierz zewnętrzny (5).
- Nakręcić część gwintowaną narzędzia roboczego na wrzeciono i lekko dociągnąć.



Demontaż narzędzi roboczych z otworem gwintowanym przebiega w kolejności odwrotnej do montażu.



MONTAŻ SZLIFIERKI KĄTOWEJ W STATYWIE DO SZLIFIEREK KĄTOWYCH

Dopuszcza się użytkowanie szlifierki kątowej w dedykowanym statywie do szlifierek kątowych pod warunkiem prawidłowego zamontowania zgodnie z instrukcją montażu producenta statywu.

PRACA / USTAWIENIA



Przed użyciem szlifierki należy skontrolować stan ściernicy. Nie używać wyszczerbionych, pękniętych lub w inny sposób uszkodzonych ściernic. Zużyta tarczę lub szczotkę należy przed użyciem natychmiast wymienić na nową. Po zakończeniu pracy zawsze trzeba wyłączyć szlifierkę i odczekać, aż narzędzie robocze całkowicie się zatrzyma. Dopiero wtedy można szlifierkę odłożyć. Nie należy wyhamowywać obracającej się ściernicy dociskając ją do obrabianego materiału.



• Nigdy nie wolno przeciążać szlifierki. Masa elektronarzędzia wywiera wystarczający docisk, aby efektywnie pracować narzędziem. Przeciążanie i nadmierne dociskanie mogą spowodować niebezpieczne pęknięcie narzędzia roboczego.

• Jeżeli szlifierka upadnie podczas pracy należy koniecznie skontrolować i ewentualnie wymienić narzędzie robocze w przypadku stwierdzenia jego uszkodzenia lub odkształcenia.

• Nigdy nie wolno uderzać narzędziem roboczym o materiał obrabiany.

• Należy unikać odbijania tarczą i zdzierania nią materiału, szczególnie przy obróbce naroży, ostrych krawędzi itp. (może to wywołać utratę kontroli nad elektronarzędziem i wystąpienie zjawiska odrzutu).

• Nigdy nie wolno stosować tarcz przeznaczonych do przecinania drewna od pilarek tarczowych. Zastosowanie takich tarcz często skutkuje zjawiskiem odrzutu elektronarzędzia, utratą nad nim kontroli i może prowadzić do uszkodzenia ciała operatora.

WŁĄCZANIE / WYŁĄCZANIE



Podczas uruchamiania i pracy szlifierkę należy trzymać obiema rękami. Szlifierka jest wyposażona w włącznik zabezpieczający przed przypadkowym uruchomieniem.

- Przesunąć przycisk dźwigniowy (7) do przodu.
- Wcisnąć przycisk włącznika (2) (rys. C).
- Zwolnienie nacisku na przycisk włącznika (2) powoduje zatrzymanie szlifierki.



Podczas uruchamiania silnik rozpoczyna pracę za pomocą wolnego rozruchu, który służy do uruchomienia nie obciążonego silnika.



Po uruchomieniu szlifierki należy odczekać, aż ściernica osiągnie prędkość maksymalną dopiero wtedy można rozpocząć pracę. W czasie wykonywania pracy nie wolno posługiwać się włącznikiem, włączając lub wyłączając szlifierkę. Włącznik szlifierki może być obsługiwany jedynie wówczas, gdy elektronarzędzie jest odsunięte od obrabianego materiału.

CIĘCIE



• Cięcie szlifierką kątową może być wykonywane tylko po linii prostej.


• Nie należy ciąć materiału trzymając go w rękę.

• Duże elementy należy podeprzeć i zwrócić uwagę aby punkty podparcia znajdowały się w pobliżu linii cięcia oraz na końcu materiału. Materiał ułożony stabilnie nie będzie miał tendencji do przemieszczania się podczas cięcia.


- Małe elementy powinny być zamocowane np. w imadle, przy użyciu ścisków, itp. Materiał należy zamocować tak aby miejsce cięcia znajdowało się w pobliżu elementu mocującego. Zapewni to większą precyzję cięcia.
- Nie wolno dopuszczać do drgań lub podbijania tarczy tnącej, ponieważ pogorszy to jakości cięcia i może spowodować pęknięcie tarczy tnącej.
- Podczas cięcia nie należy wywierać nacisku bocznego na tarczę tnącą.
- W zależności od rodzaju ciętego materiału używać właściwej tarczy tnącej.
- Przy przecinaniu materiału zaleca się aby kierunek posuwu był zgodny z kierunkiem obrotu tarczy tnącej.


 Głębokość cięcia zależy od średnicy tarczy (rys. G).


- Należy stosować tylko tarcze o średnicach nominalnych nie większych niż zalecane dla danego modelu szlifierki.
- Przy głębokich cięciach (np. profile, bloczki budowlane, cegły, itp.) nie należy dopuszczać do styku kołnierzy mocujących z obrabianym materiałem.

 Tarcze tnące podczas pracy osiągają bardzo wysokie temperatury – nie należy ich dotykać nieosłoniętymi częściami ciała przed ich schłodzeniem.


SZLIFOWANIE

 Przy pracach szlifierskich można używać np. tarcz szlifierskich, ściernic garnkowych, tarcz listkowych, tarcz z włókniną ścierną, szczotek drucianych, tarcz elastycznych dla papieru ściernego, itp. Każdy rodzaj tarczy jak i obrabianego materiału wymaga odpowiedniej techniki pracy i zastosowania właściwych środków ochrony osobistej.


 Do szlifowania nie należy stosować tarcz przeznaczonych do cięcia.


 Tarcze szlifierskie przeznaczone są do usuwania materiału krawędzią tarczy.

- Nie należy szlifować boczną powierzchnią tarczy. Optymalny kąt pracy dla tego typu tarcz wynosi 30° (rys H).
- Prace związane ze szlifowaniem mogą być prowadzone tylko przy użyciu odpowiednich dla danego rodzaju materiału tarcz szlifierskich.


 W przypadku pracy tarczami listkowymi, tarczami z włókniną ścierną i tarczami elastycznymi dla papieru ściernego należy zwrócić uwagę na odpowiedni kąt natarcia (rys I).

- Nie należy szlifować całej powierzchni tarczy.
- Tego typu tarcze znajdują zastosowanie przy obróbce płaskich powierzchni.

 Szczotki druciane przeznaczone są głównie do czyszczenia profili oraz miejsc trudno dostępnych. Można nimi usuwać z powierzchni materiału np. rdzę, powłoki malarskie, itp. (rys K).

 Należy stosować tylko takie narzędzia robocze, których dopuszczalna prędkość obrotowa jest wyższa lub równa maksymalnej prędkości szlifierki kątowej bez obciążenia.

OBSŁUGA I KONSERWACJA

 Przed przystąpieniem do jakichkolwiek czynności związanych z instalowaniem, regulacją, naprawą lub obsługą należy wyjąć wtyczkę przewodu zasilającego z gniazdka sieciowego.

KONSERWACJA I PRZECHOWYWANIE


- Zaleca się czyszczenie urządzenia bezpośrednio po każdorazowym użyciu.
- Do czyszczenia nie należy stosować wody lub innych cieczy.
- Urządzenie należy czyścić za pomocą suchego kawałka tkaniny lub przedmuchać sprężonym powietrzem o niskim ciśnieniu.


- Nie używać żadnych środków czyszczących ani rozpuszczalników, gdyż mogą one uszkodzić części wykonane z tworzywa sztucznego.
- Regularnie należy czyścić szczeliny wentylacyjne w obudowie silnika, aby nie dopuścić do przegrzania urządzenia.
- W przypadku uszkodzenia przewodu zasilającego, należy go wymienić na przewód o takich samych parametrach. Czynność tą należy powierzyć wykwalifikowanemu specjalście lub oddać urządzenie do serwisu.
- W przypadku występowania nadmiernego iskrzenia na komutatorze zlecić sprawdzenie stanu szczotek węglowych silnika osobie wykwalifikowanej.
- Urządzenie zawsze należy przechowywać w miejscu suchym, niedostępnym dla dzieci.

WYMIANA SZCZOTEK WĘGLOWYCH

Zużyte (krótsze niż 5 mm), spalone lub pęknięte szczotki węglowe silnika należy natychmiast wymienić. Zawsze dokonuje się jednocześnie wymiany obu szczotek węglowych.

- Odkręcić i zdjąć pokrywy szczotek węglowych (8) (rys. E).
- Odciągnąć sprężynę dociskową, wypiąć i wyjąć zużyte szczotki węglowe.
- Usunąć ewentualny pył węglowy, za pomocą sprężonego powietrza.
- Zamontować nowe szczotki węglowe (szczotki powinny swobodnie wsunąć się do szczotko trzymaczy) a sprężynę dociskową założyć na miejsce (rys. F).
- Zamontować pokrywy szczotek węglowych (8).

 Po wykonaniu czynności wymiany szczotek węglowych należy uruchomić szlifierkę bez obciążenia i odczekać 1-2 min, aż szczotki węglowe dopasują się do komutatora silnika. Czynność wymiany szczotek węglowych należy powierzyć wyłącznie osobie wykwalifikowanej wykorzystując części oryginalne.

 Wszelkiego rodzaju usterki powinny być usuwane przez autoryzowany serwis producenta.


PARAMETRY TECHNICZNE

DANE ZNAMIONOWE

Szlifierka kątowa	
Parametr	Wartość
Napięcie zasilania	230 V AC
Częstotliwość zasilania	50 Hz
Moc znamionowa	2350 W
Znamionowa prędkość obrotowa	6500 min ⁻¹
Max. średnica tarczy	230 mm
Wewnętrzna średnica tarczy	22,2 mm
Gwint wrzeciona	M14
Klasa ochrony	II
Masa	4,85 kg
Rok produkcji	2017

DANE DOTYCZĄCE HAŁASU I DRGAŃ

Informacje na temat hałasu i wibracji

 Poziomy emitowany hałas, takie jak poziom emitowanego ciśnienia akustycznego L_{pA} oraz poziom mocy akustycznej L_{WA} i niepewność pomiaru K, podano poniżej w instrukcji zgodnie z normą EN 60745.

Wartości drgań (wartość przyspieszeń) a_h i niepewność pomiaru K oznaczono zgodnie z normą EN60745, podano poniżej.

Podany w niniejszej instrukcji poziom drgań został pomierzony zgodnie z określoną przez normę EN60745 procedurę pomiarową i może zostać użyty do porównywania elektronarzędzi. Można go też użyć do wstępnej oceny ekspozycji na drgania.

Podany poziom drgań jest reprezentatywny dla podstawowych zastosowań elektronarzędzia. Jeżeli elektronarzędzie użyte zostanie do innych zastosowań lub z innymi narzędziami roboczymi, a także, jeśli nie będzie wystarczająco konserwowane, poziom drgań może ulec zmianie. Podane powyżej przyczyny mogą spowodować zwiększenie ekspozycji na drgania podczas całego okresu pracy.

Aby dokładnie oszacować ekspozycję na drgania, należy uwzględnić okresy, kiedy elektronarzędzie jest wyłączone lub kiedy jest włączone ale nie jest używane do pracy. W ten sposób łączna ekspozycja na drgania może się okazać znacznie niższa.

Należy wprowadzić dodatkowe środki bezpieczeństwa w celu ochrony użytkownika przed skutkami drgań, takie jak: konserwacja elektronarzędzia i narzędzi roboczych, zabezpieczenie odpowiedniej temperatury rąk, właściwa organizacja pracy.

Poziom ciśnienia akustycznego: $L_{pA} = 92,4 \text{ dB(A)}$ $K = 3 \text{ dB(A)}$

Poziom mocy akustycznej: $L_{wA} = 103,4 \text{ dB(A)}$ $K = 3 \text{ dB(A)}$

Wartość przyspieszeń (rękojeść tylna): $a_h = 7,67 \text{ m/s}^2$ $K = 1,5 \text{ m/s}^2$

Wartość przyspieszeń (rękojeść przednia):

$a_h = 7,44 \text{ m/s}^2$ $K = 1,5 \text{ m/s}^2$

OCHRONA ŚRODOWISKA / CE



Produktów zasilanych elektrycznie nie należy wyrzucać wraz z domowymi odpadkami, lecz oddać je do utylizacji w odpowiednich zakładach. Informacji na temat utylizacji udzieli sprzedawca produktu lub miejscowe władze. Zużyty sprzęt elektryczny i elektroniczny zawiera substancje niebezpieczne dla środowiska naturalnego. Sprzęt nie poddany recyklingowi stanowi potencjalne zagrożenie dla środowiska i zdrowia ludzi.

* Zastrzega się prawo dokonywania zmian.

„Grupa Topex Spółka z ograniczoną odpowiedzialnością” Spółka komandytowa z siedzibą w Warszawie, ul. Pograniczna 2/4 (dalej: „Grupa Topex”) informuje, iż wszelkie prawa autorskie do treści niniejszej instrukcji (dalej: „Instrukcja”), w tym m.in. jej tekstu, zamieszczonych fotografii, schematów, rysunków, a także jej kompozycji, należą wyłącznie do Grupy Topex i podlegają ochronie prawnej zgodnie z ustawą z dnia 4 lutego 1994 roku, o prawie autorskim i prawach pokrewnych (tj. Dz. U. 2006 Nr 90 Poz 631 z późn. zm.). Kopiowanie, przetwarzanie, publikowanie, modyfikowanie w celach komercyjnych całości Instrukcji jak i poszczególnych jej elementów, bez zgody Grupy Topex wyrażonej na piśmie, jest surowo zabronione i może spowodować pociągnięcie do odpowiedzialności cywilnej i karnej.

Deklaracja Zgodności WE /EC Declaration of Conformity/ /Megfelelési Nyilatkozat (EK)/



Producent /Manufacturer/ /Gyártó/	Grupa Topex Sp. z o.o. Sp. k. Ul. Pograniczna 2/4, 02-285 Warszawa, Polska
Wyrób /Product/ /Termék/	Szlifierka kątowna /Angle grinder / /Sarokcsiszoló/
Model /Model./ /Modell/	59G207
Numer seryjny /Serial number/ /Sorszám/	00001 ÷ 99999

Opisany wyżej wyrób jest zgodny z następującymi dokumentami:

/The above listed product is in conformity with the following UE Directives:/

/A fent jelzett termék megfelel az alábbi irányelveknek:/

Dyrektywa Maszynowa 2006/42/WE

/Machinery Directive 2006/42/EC/

/2006/42/EK Gépek/

Dyrektywa o Kompatybilności Elektromagnetycznej 2014/30/UE

/EMC Directive 2014/30/UE/

/2014/30/EK Elektromágneses összeférhetőség/

Dyrektywa o RoHS 2011/65/UE

/RoHS Directive 2011/65/UE/

/2011/65/EK RoHS/

oraz spełnia wymagania norm:

/and fulfils requirements of the following Standards:/

/valamint megfelel az alábbi szabványoknak:/

EN 60745-1:2009/A11:2010; EN 60745-2-3:2011/A13:2015;

EN 55014-1:2006/A2:2011; EN 55014-2:2015; EN 61000-3-2:2014;

EN 61000-3-3:2013

Ostatnie dwie cyfry roku, w którym umieszczono znak CE: 17

/Last two figures of CE marking year:/

/A CE jelzés felhelyezése évének utolsó két számjegye:/

Nazwisko i adres osoby mającej miejsce zamieszkania lub siedzibę w UE upoważnionej do przygotowania dokumentacji technicznej

/Name and address of the person who established in the Community and authorized to compile the technical file/

/A műszaki dokumentáció összeállítására felhatalmazott, a

közösség területén lakóhellyel vagy székhellyel rendelkező személy neve és címe/

Paweł Kowalski

Ul. Pograniczna 2/4

02-285 Warszawa

Paweł Kowalski

Paweł Kowalski

Pełnomocnik ds. jakości firmy GRUPA TOPEX

/GRUPA TOPEX Quality Agent /

/A GRUPA TOPEX Minőségügyi meghatalmazott képviselője/

Warszawa, 2017-06-09

GWARANCJA I SERWIS

i Warunki gwarancji oraz opis postępowania w przypadku reklamacji zawarte są w załączonej Karcie Gwarancyjnej.

Serwis Centralny
GTX Service tel. +48 22 573 03 85
Ul. Pograniczna 2/4 fax. +48 22 573 03 83
02-285 Warszawa e-mail graphite@gtxservice.pl

Sieć Punktów Serwisowych do napraw gwarancyjnych i pogwarancyjnych dostępna na platformie internetowej **gtxservice.pl**

GRAPHITE zapewnia dostępność części zamiennych oraz materiałów eksploatacyjnych dla urządzeń i elektronarzędzi. Pełna oferta części i usług na **gtxservice.pl**.

Zeskanuj QR kod i wejdź na **gtxservice.pl**



GTX SERVICE



TRANSLATION OF THE ORIGINAL INSTRUCTIONS ANGLE GRINDER 59G207

NOTE: BEFORE THE POWER TOOL IS USED FOR THE FIRST TIME, READ THIS INSTRUCTION MANUAL AND KEEP IT FOR FUTURE REFERENCE.

DETAILED SAFETY REGULATIONS



ANGLE GRINDER, SAFETY WARNINGS

Safety guidelines for grinding, sanding with sandpaper, working with wire brushes and cutting using the grinding wheel.

- **This power tool can be used as a regular grinder, sander for sanding with sandpaper, grinder for grinding with wire brushes and for cutting with a cut-off wheel. Observe all safety guidelines, instructions, descriptions and data provided with the power tool. Failure to observe the following recommendations may cause danger of electric shock, fire and/or serious injuries.**
- **This power tool cannot be used for polishing.** When the power tool is used for other works than it is designed for, it may contribute to hazards and injuries.
- **Do not use equipment, which is not designed and recommended by the manufacturer specifically for this device.** The fact that it can be fastened to the power tool, does not guarantee safe operation.
- **The permissible rotational speed of a working tool used cannot be lower than the maximum rotational speed given on the power tool.** A working tool rotating faster than the permissible speed may break and its parts may chip off.
- **The outside diameter and thickness of a working tool must correspond to dimensions of the power tool.** A working tool of incorrect dimensions may not provide sufficient control and covering of the power tool.
- **Working tools with threaded inserts must perfectly fit the thread in the spindle. In case of working tools that are fastened using a flange, the hole diameter of a working tool must fit the flange diameter.** Working tools, which cannot be precisely seated in the power tool, rotate unevenly, vibrate heavily and may result in loss of control over the power tool.
- **Under no circumstances, should damaged working tools be used.** Before the power tool is used, accessories such as cut-off wheels should be checked for chips and cracks, grinding wheels should be checked for cracks, abrasion or heavy wear, while wire brushes for loose or broken wires. When the power tool or a working tool is dropped, it must be checked for damage or another, undamaged tool should be used. If a working tool is checked and fastened, the power tool should be switched on for a minute at the highest speed, paying attention so that the operator and bystanders are beyond the zone of the rotating tool. Damaged working tools often break in this test period.
- **Always wear personal protective equipment.** Depending on a type of work, a full face mask, eye protection or safety glasses should be worn. A dust mask, ear protection, protective gloves or a special apron protecting against small particles of abrasive material and workpiece should be worn, if needed. Protect your eyes against airborne foreign bodies occurring during operation. A dust mask and protective mask for the respiratory system must filter dust occurring during work. The influence of noise for a longer period of time may lead to deterioration of the hearing.

- **Always make sure bystanders are in a safe distance from the power tool reach zone. All people staying in the vicinity of the operating power tool must use personal protective equipment.** Chips of a workpiece or broken working tools may chip off and cause injuries also beyond the direct reach zone.
- **When works are performed, during which the power tool may encounter hidden electric conductors or own power cord, the power tool should be held by the isolated surfaces of the handle.** A contact with the power mains network may transfer voltage onto metal parts of the power tool, which may result in electric shock.
- **The power cord must be kept away from the rotating working tools.** When the control over the tool is lost, the power cord may be cut or caught, and your hand or the entire arm may get into the rotating working tool.
- **Do not put the power tool aside, before the working tool comes to complete stop.** The rotating working tool may come in contact with a surface, which it is put aside onto, and you may lose control over the tool.
- **Do not carry the power tool, which is in motion.** An accidental contact with the rotating working tool may caught in your clothes and drill into an operator's body.
- **Clean ventilation slots of the power tool on a regular basis.** The motor blower sucks dust into the casing, while large accumulation of metal dust may cause electric hazard.
- **Do not use the power tool near flammable materials.** Sparks may cause ignition.
- **Do not use tools, which require liquid cooling agents.** The use of water or other cooling agents may cause electric shocks.

Recoil and proper safety guidelines

- Recoil is a sudden reaction of the power tool to seizure or blocking of a rotating working tool, such a grinding wheel, cut-off wheel or a wire brush, etc. The seizure and blocking may suddenly stop a rotating working tool. The power tool without control will be jerked in the opposite direction to the working tool. When the grinding wheel stops or catches in the workpiece, an edge of the grinding wheel immersed in the workpiece may lock and cause recoil or rejection. The movement of the grinding wheel (towards or away from the operator) depends on the movement of the grinding wheel in a place, where it is locked. The grinding wheels may also break. Recoil is a consequence of incorrect operation of the power tool. This can be avoided by observing the following precautions.
- **The power tool must be held firmly, while your body and hands should be positioned to alleviate recoil. If the additional handle is included as standard equipment, it should be used at all times to provide the highest control over recoil forces or rejecting moment during start-up.** An operator can take control of recoil and jerking by taking proper precautions.
- **Never hold your hands in the vicinity of rotating working tools.** A working tool may injure your hand as a result of recoil.
- **Always stay away from the reach zone, in which the power tool moves during recoil.** As a result of recoil, the power tool moves in the opposite direction to the movement of the grinding wheel, where it locks.
- **Corners, sharp edges, etc. should be worked with special attention. Recoil or locking of the working tools should be prevented.** A rotating working tool is more prone to seizure, when working angles, corners, sharp edges or when it is rebound. This may result in loss of control or recoil.
- **Do not use discs for wood or toothed discs.** Working tools of this type often cause recoil or loss of control over the working tool.

Special safety guidelines for grinding and cutting with the grinding wheel.

- **Always use the grinding wheel intended for a given power tool and guard intended for a given grinding wheel.** Grinding wheel that are not part of equipment of a given power tool may be insufficiently covered or safe.
- **Offset grinding wheels should be fastened so that their grinding surface does not protrude beyond the protective guard.** Incorrectly seated grinding wheel and protruding beyond the edge of the protective guard may not be sufficiently covered.
- **The guard must be secured to the power tool to ensure the highest possible safety level and positioned so that the uncovered part of the grinding wheel facing the operator is as small as possible.** The guard protects the operator against chips, accidental contact with the grinding wheel and sparks, which may set clothing on fire.
- **Grinding wheels can only be used according to its purpose.**
- **The side surface of the grinding wheel should not be used for cutting.** Cut-off grinding wheels are designed for removal of material with the disc edge. The influence of lateral forces on the grinding wheels may break them.
- **Undamaged fastening flanges of a correct size and shape should always be used for a selected grinding wheel.** Proper flanges support the grinding wheel and reduce the risk of its breaking. Flanges for cut-off wheels may differ from flanges designed for other grinding wheels.
- **Do not use worn grinding wheels from larger power tools.** Grinding wheels for larger power tools are not designed for higher rotational speed, which is specific to smaller power tools. Thus, such grinding wheels may break.

Additional specific safety guidelines for cutting with a cut-off wheel

- **Always prevent a cut-off wheel from seizure and avoid excessive pressure. Do not make too deep cuts.** The overload of a cut-off wheel increases its load and tendency for seizure or locking, and thus may result in recoil or breaking of a cut-off wheel.
- **Avoid areas in front of and behind a rotating cut-off wheel.** When a cut-off wheel is moved onto a workpiece away from the operator, it may cause the power tool to kick back as a result of recoil, with a rotating cut-off wheel pointing directly towards the operator.
- **When a cut-off wheel seizes or you take a break from work, switch off the power tool and wait until it comes to a complete stop. Do not attempt to remove a rotating cut-off wheel from a cutting place, since it may cause recoil.** Find and eliminate a cause of seizure.
- **Do not switch the power tool back on, if it is still sunk in a workpiece. Before you continue to cut, a cut-off wheel must reach its full rotational speed.** Otherwise, a cut-off wheel may catch, spring back from a workpiece and cause recoil.
- **Boards and large objects should be supported to reduce the risk of recoil caused by a seized cut-off wheel.** Large objects may bend under their own weight. A workpiece should be supported from both sides, both near the cut line and its edge.
- **Special caution should be exercised, when holes are cut in a wall or in confined spaces.** As a cut-off wheel sinks into a workpiece, it may cause the power tool to recoil, when it encounters a gas or water supply line, power conductors or other objects.

Specific safety guidelines for sanding with sandpaper

- **Do not use too large sheets of sandpaper. Always follow guidelines of a manufacturer, when the size of a sandpaper is selected.** Sandpaper protruding beyond a grinding disc may cause injuries and result in locking and tearing of sandpaper, or recoil.

Specific safety guidelines for working with wire brushes

- It should always be remembered that pieces of wire are lost even during normal use. Do not overload wires by putting excessive pressure. Airborne pieces of wire may easily puncture thin clothing and/or skin.
- If a guard is recommended to be used, prevent a brush from touching the guard. A brush diameter for plates and pots may increase due to the pressure and centrifugal forces.

Additional safety guidelines

- Before connecting to the power source, always make sure the supply voltage is compatible with the value specified on the nameplate of the tool.
- Before the grinder is connected, always check the power cord. In case of damage, have it repaired in an authorised workshop.
- Before all installation works, the plug should be taken out of the receptacle.
- Grinding tools should be checked before each use. A grinding tool must be correctly fastened and should rotate freely. As part of the test, the tool should be switched on with no load for at least one minute in a safe position. Do not use damaged or vibrating grinding tools. Grinding tools should be round. Damaged grinding tools may break and cause injuries.
- Once a grinding tool is installed and before the grinder is switched on, check the grinding tool for correct installation and free rotations, and whether it does not catch the guard.
- The spindle lock button can be activated, only when the grinder spindle does not move.
- In case of tools adapted for fastening of grinding wheels with a threaded opening, make sure the grinding wheel thread length is suitable for the spindle thread length.
- Always secure the workpiece. It is always preferable to secure the workpiece in a vice or other fastening tool than holding it in your hand.
- If own weight of the workpiece does not guarantee a stable position, it should be fastened.
- Do not touch cut-off and grinding wheels, before they cool down.
- Do not exert lateral pressure on the grinding or cut-off wheel.
- Do not cut a workpiece of a thickness larger than the maximum cutting depth of the cut-off wheel.
- When quick release flange is used, make sure that inner flange seated on the spindle is equipped with rubber O-ring and this ring is not damaged. Also surfaces of the outer flange and the inner flange must be clean.
- Use quick release flange only with cutting and grinding discs. Use only flanges that are free from defects, that operate correctly.
- In case of temporary mains power failure or after disconnecting plug from mains socket with the switch in ON position, unlock the switch and set it to OFF position before starting the tool again.

NOTE: The tools is intended for indoor works.

Despite using the construction, which is safe by design itself, protection means and additional safety features, there is always a residual risk of injuries during operation.

Descriptions of used pictograms.



1. Warning, take special precautions.
2. Read the instruction manual, observe warnings and safety conditions included in it!
3. Use personal protection equipment (safety goggles, ear protectors).
4. Use safety gloves.
5. Disconnect the power cord, before maintenance or repair works are begun.
6. Keep out of reach of children.
7. Protect against rain
8. Protection class II

DESIGN AND APPLICATION

The angle grinder is a hand-held power tool with the II class isolation. The power tool is driven with a single-phase, commutator motor, whose rotational speed is reduced by means of an intersecting axis gear. The power tool can used both for grinding and cutting. This type of power tools is widely used for removal of burrs from metal surfaces, weld surface processing, cutting light-wall tubes and other small metal objects etc. They are used in engineering industry, automotive and chemical industry. With the use of proper tools, the angle grinder can be used not only for cutting or grinding, but also for rust and paint coats removal.

The areas of its application include repair and construction works, not only related to metals. The angle grinder can also be used for cutting and grinding of construction materials, such as brick, paving stones, ceramic tiles, etc.

The power tool is designed for dry operation only and it must not be used for polishing. The power tool should be used according to its purpose.

Use inconsistent with its purpose

- Do not work materials that contain asbestos. Asbestos is carcinogenic.
- Do not work materials, whose dust is inflammable or explosive. During operation, the power tool produces sparks, which may ignite emitted vapours.
- Do not use cut-off wheels for grinding. The cut-off wheels are used to cut with its face, while grinding with lateral surface of such a cut-off wheel threatens with its damages and puts the operate in danger of injuries.

DESCRIPTION OF GRAPHIC PAGES

The below list refers to device components shown in the graphic pages of this instruction manual.

1. Spindle lock button
2. Switch
3. Additional handle
4. Grinding wheel cover
5. External flange
6. Internal flange
7. Switch lock button
8. Carbon brush cover
9. Main handle lock
10. Lever (grinding disc guard)

* There can be differences between the drawing and actual product.

DESCRIPTION OF USED GRAPHIC SIGNS



NOTE



WARNING



FITTING/SETTING



INFORMATION

EQUIPMENT AND ACCESSORIES

1. Grinding wheel guard - 1 pce
2. Socket spanner - 1 pce
3. Additional handle - 1 pce

PREPARATION FOR WORK

ATTACHING THE ADDITIONAL HANDLE



The additional handle (3) is installed in one of the holes in the grinder head. It is recommended to use the grinder with the additional handle. When holding the grinder with both hands (also using the additional handle), there is less risk of touching the grinder wheel or brush with your hand, as well as of injuries during recoil.

ADJUSTABLE MAIN HANDLE



Before starting operation you can adjust the main handle to the position most comfortable for the task. Before starting operation you can adjust the main handle to the position most comfortable for the task. The handle can be fixed in 3 different positions by rotating it by 90° to the left or right in relation to the base position.

- Press the main handle lock button (9) (fig. D).
- Rotate the main handle to a desired position.
- The main handle will automatically lock in the position.

INSTALLING AND ADJUSTING THE GRINDING WHEEL GUARD



The wheel guard protects the operator against flying broken pieces and accidental contact with a working tool or sparks. The guard should always be fitted. Special attention should be paid so that its covering part faces the operator.



The design of the wheel guard mounting allows for toolless setting of the guard in an optimum position.

- Loosen and pull back the lever (10) on the wheel guard (4).
- Rotate the wheel guard (4) in a selected position.



- Lock by lowering the lever (10).

The removal and adjustment of the wheel guard are performed in a reverse order to its installation.



REPLACEMENT OF WORKING TOOLS

When working tools are replaced, wear working gloves at all times.



The spindle lock button (1) is only designed to lock the grinder spindle, when a working tool is installed or removed. Do not use it as a braking button, when the wheel rotates. Otherwise, the grinder may become damaged or the user may be injured.

INSTALLING THE WHEELS



When grinding or cut-off wheels with the thickness below 3 mm are installed, the outer flange nut (5) should be tightened with the flat surface from the wheel side (fig. B).



- Press the spindle lock button (1).
- Insert the special key (included) into two holes of the outer flange (5) (fig. A).

- Rotate the key to loosen and remove the outer flange (5).
- Place the wheel so it is pressed against the surface of the inner flange (6).
- Tighten the outer flange (5) and slightly tighten it with the special key.



The wheel is removed in the reverse order. During installation, the wheel should be pressed against the surface of the inner flange (6) and seated centrally in the neck.

INSTALLING THE WORKING TOOLS WITH THREADED HOLES



- Press the spindle lock button (1).
- Remove a previously installed working tool, if it is installed.
- Both flanges should be removed before installation – the inner flange (6) and outer flange (5).
- Put the threaded part of a working tool onto the spindle and slightly tighten.



Working tools with threaded holes are removed in the reverse order.

INSTALLING THE ANGLE GRINDER ON A TRIPOD FOR ANGLE GRINDERS



The angle grinder can be used on a dedicated tripod for angle grinders, provided that it is correctly installed according to instructions of the manufacturer of a tripod.

OPERATION / ADJUSTMENTS



Before the grinder is used, check condition of the grinding wheel. Do not use chipped, broken or otherwise damaged grinding wheels. Worn grinding wheel or brush should be immediately replaced with new one before use. Once your work is completed, you should switch off the grinder and wait until it comes to a complete stop. Only then the grinder can be put aside. Do not brake a rotating grinding wheel by pressing it against a workpiece.



Do not overload the grinder. The weight of the power tool exerts sufficient pressure to efficiently work with the tool. Overloading and excessive pressure may lead to dangerous cracking of the working tool.

If the grinder is dropped during operation, it should be checked and a working tool might need to be replaced, when it is damaged or deformed.

Never strike the workpiece with a working tool.

Do not use the grinding wheel for hammering or stripping of the workpiece, especially when corners, sharp edges are worked, etc. (this may cause loss of control of the power tool and recoil).

Do not use discs from circular saws intended for wood cutting. Failure to observe this recommendation may result in recoil of the power tool, loss of control and may lead to injuries of the operator.

SWITCHING ON / SWITCHING OFF



When the grinder is switched on and operated, it should be held with both hands. The grinder is equipped with the switch protecting against accidental activation.

- Move the lever switch (7) forward.
- Press the switch button (2) (fig. C).
- When the switch button (2) is released, the grinder stops.



Motor starts operation with soft-start, which is used for starting the motor without load.



Once the grinder is switched on, wait until the grinding wheel reaches maximum speed and only then you can begin to work.

During operation do not use the switch to switch the grinder on and off. The grinder switch can be used only when the power tool is moved away from the workpiece.

CUTTING



- The angle grinder can be used for cutting in a straight line only.
- Do not cut a workpiece holding it in your hands.
- Large workpiece should be supported. Make sure the support points are located near the cutting line and at the ends of the workpiece. A stably located workpiece will not tend to move, when it is cut.
- Small workpieces should be fastened in a vice or using clamps, for example. The workpiece should be fastened so that it is cut near the fastening element. This will ensure higher cutting precision.
- Do not allow the cut-off wheel to vibrate or jump, since this will lower the quality of cutting and may cause the cut-off wheel to break.
- Do not exert lateral pressure onto the cut-off wheel during cutting.
- A proper cut-off wheel should be used depending on a workpiece type.
- When a workpiece is cut, it is recommended that a cutting direction is the same as rotation direction of the cut-off wheel.



The cutting depth depends on a wheel diameter (fig. G).

- Only wheels with nominal diameters not larger than recommended for a given grinder model should be used.
- Do not allow the fastening flanges to contact a workpiece in case of deep cuts (e.g. sections, building blocks, bricks, etc.).



Cut-off wheels reach high temperatures during operation. It cannot be touched with uncovered body parts, before they cool down.

GRINDING



Grinding wheel, cup-type grinding wheels, flap wheels, wheels with abrasive fibre, wire brushes and flexible discs, etc. should be used for grinding. Each type of discs and workpiece requires proper working method and personal protective equipment.



Cut-off wheels should not be used for grinding.



Grinding discs are intended for removal of material with an edge of the disc.

- Do not use the lateral surface for grinding. The optimum working angle for this disc type is 30° (fig. H).
- Works related to grinding can be performed only, when proper grinding discs are used for a given workpiece.



When flap wheels, discs with abrasive fibre and flexible discs for sandpaper are used, attention should be paid to the proper tool angle (fig. I).

- Do not grind with the entire surface of a wheel.
- This disc type should be used for working flat surfaces.



Wire brushes are mainly used for cleaning sections and hard-to-reach spaces. They can be used to remove rust, painting coats, etc. from a workpiece surface (fig. K).



Only such working tools can be used, whose permissible rotational speed is higher or equal to the maximum no load speed of the grinder.

OPERATION AND MAINTENANCE



Before any operations related to installation, adjustment, repairs or maintenance are commenced, the plug of the power cord should be disconnected from the socket.

MAINTENANCE AND STORAGE



- It is recommended to clean the tool after each use.
- Do not use water or other fluids for cleaning.
- The tool should be cleaned with a dry piece of cloth or blown with compressed air of low pressure.
- Do not use any cleaning agents or solvents, since they may damage plastic parts.
- Venting slots in the motor housing should be cleaned on a regular basis not to overload the tool.
- When the power cord is damaged, it should be replaced with the power cord of the same parameters. It should be performed by a qualified professional or the tool should be delivered to an authorised service shop.
- When the commutator sparks excessively, have the condition of motor carbon brushes checked by a qualified person.
- The tool should be always stored in a dry place and out of reach of children.

REPLACING THE CARBON BRUSHES



Immediately replace worn out (shorter than 5 mm), burnt or cracked motor carbon brushes. Always replace both carbon brushes at a time.

- Unscrew and remove carbon brush covers (8) (fig. E).
- Pull the pressure spring away, snap out and remove worn out carbon brushes.
- Remove any carbon dust with compressed air.
- Install new carbon brushes (they should easily slide into the brush holders) and reinstall the pressure spring (fig. F).
- Fix carbon brush covers (8).



After the carbon brushes are replaced, switch on the grinder with no load and wait for 1-2 minutes to make the carbon brushes fit the motor commutator. Carbon brushes should be replaced by a qualified person using original spare parts only.



All types of faults and defects should be eliminated by an authorised service of the manufacturer.

SPECIFICATIONS

RATED DATA

Angle Grinder	
Parameter	Value
Power supply voltage	230 V AC
Power supply frequency	50 Hz
Rated power	2350 W
Rated rotational speed	6500 min ⁻¹
Max. grinding wheel diameter	230 mm
Inner disc diameter	22,2 mm
Spindle thread	M14
Protection class	II
Weight	4,85 kg
Year of manufacture	2017

NOISE AND VIBRATION DATA

Information regarding noise and vibration



The following levels of emitted noise, such as emitted acoustic pressure L_{pA} and acoustic power level L_{wA} and measurement uncertainty K have been given in the instruction manual as defined in the EN 60745 standard.

The following vibration value (acceleration value) a_h and measurement uncertainty K have been determined as defined in the EN 60745 standard.

The vibration level provided in this instruction manual have been determined according to the measurement procedure as defined in the EN 60745 standard and can be used for comparison of power tools. This can be used for preliminary assessment of exposure to vibrations.

The provided vibration level is representative for main applications of the power tool. If the power tool is used for other applications or with other working tools, and if it is not sufficiently maintained, the vibration level may vary. The aforementioned reasons may increase the exposure to vibrations during the entire operating period.

In order to precisely estimate the exposure to vibrations, periods should be accounted for, in which the power tool is switched off, or when it is switched on, but not operated. Thus, the total exposure to vibration may prove considerably lower.

Additional safety measures should be taken to protect the user against effects of vibrations, such as: maintenance of the power tool and its working tools, ensuring proper temperature of the hands and proper organisation of work.

Acoustic pressure level: $L_{pA} = 92,4 \text{ dB(A)}$ $K = 3 \text{ dB(A)}$

Acoustic power level: $L_{wA} = 103,4 \text{ dB(A)}$ $K = 3 \text{ dB(A)}$

Vibration acceleration value (rear handle):

$a_h = 7,67 \text{ m/s}^2$ $K = 1.5 \text{ m/s}^2$

Vibration acceleration value (front handle):

$a_h = 7,44 \text{ m/s}^2$ $K = 1.5 \text{ m/s}^2$

ENVIRONMENTAL PROTECTION / CE



Electrical equipment must not be disposed off with household waste and, instead, should be utilized at appropriate facilities. Information on utilization can be provided by the product vendor or the local authorities. Waste electrical and electronic equipment contains substances that are not neutral to the natural environment. Equipment that is not recycled constitutes a potential hazard to the environment and to human health.

* Right to introduce changes is reserved.

"Grupa Topex Spółka z ograniczoną odpowiedzialnością" Spółka komandytowa with seat in Warsaw at ul. Pograniczna 2/4 (hereinafter Grupa Topex) informs, that all copyrights to this instruction (hereinafter Instruction), including, but not limited to, text, photographs, schemes, drawings and layout of the instruction, belong to Grupa Topex exclusively and are protected by laws accordingly to Copyright and Related Rights Act of 4 February 2004 (ustawa o prawie autorskim i prawach pokrewnych, Dz. U. 2006 No 90 item 631 with later amendments). Copying, processing, publishing, modifications for commercial purposes of the entire Instruction or its parts without written permission of Grupa Topex are strictly forbidden and may cause civil and legal liability.



ÜBERSETZUNG DER ORIGINALBETRIEBSANLEITUNG WINKELSCHLEIFER 59G207

ANMERKUNG: LESEN SIE VOR DER INBETRIEBNAHME DIESES ELEKTROWERKZEUGS GRÜNDLICH DIE VORLIEGENDE BETRIEBSANLEITUNG DURCH UND BEWAHREN SIE SIE AUF.

DETAILLIERTE SICHERHEITSVORSCHRIFTEN



WINKELSCHLEIFER, SICHERHEITSHINWEISE

Sicherheitshinweise bezüglich des Schleifens, Schleifens mit dem Schleifpapier, der Arbeit mit den Drahtbürsten und des Trennschleifens.

- **Das Elektrowerkzeug ist zum Schleifen mit dem Schleifpapier, Schleifdrahtbürsten sowie Trennschleifen geeignet. Alle Sicherheitshinweise, Anleitungen, Beschreibungen und Angaben, die mit dem Elektrowerkzeug geliefert worden sind, sind zu beachten.** Die Nichtbeachtung der angegebenen Hinweise kann zum Stromschlag, Brand und/oder schweren Personenschaden führen.
- **Das Elektrowerkzeug ist zum Polieren nicht geeignet.** Beim Einsatz des Elektrowerkzeugs zur Durchführung einer nichtbestimmungsgemäßen Arbeit kann zur Gefährdung und Verletzungen führen.
- **Kein Zubehör verwenden, das vom Hersteller für dieses Gerät nicht speziell vorgesehen und empfohlen wird.** Reine Tatsache, dass ein Zubehörteil am Elektrowerkzeug montiert werden kann, garantiert nicht den sicheren Betrieb.
- **Die zugelassene Drehzahl des eingesetzten Arbeitswerkzeugs darf nicht kleiner als die auf dem Elektrogerät angegebene max. Drehzahl sein.** Das Arbeitswerkzeug, das sich schneller als zugelassen dreht, kann brechen und seine Teile können heraus geschleudert werden.
- **Der Außendurchmesser und die Stärke des Arbeitswerkzeugs müssen mit den Abmessungen des Elektrowerkzeugs übereinstimmen.** Arbeitswerkzeuge mit nicht richtigen Abmessungen können nicht ausreichend abgedeckt und kontrolliert werden.
- **Die Arbeitswerkzeuge mit einem Gewindeeinsatz müssen genau auf das Gewinde der Spindel abgestimmt sein.** Bei Arbeitswerkzeugen, die mit einem Flansch montiert werden, muss der Durchmesser der Öffnung des Arbeitswerkzeugs an den Durchmesser des Flansches angepasst werden. Diejenigen Arbeitswerkzeuge, die nicht genau auf dem Elektrowerkzeug sitzen, rotieren nicht gleichmäßig, vibrieren stark und können zum Verlust der Kontrolle über das Elektrowerkzeug führen.
- **Auf keinen Fall beschädigte Arbeitswerkzeuge weiterverwenden.** Vor jedem Gebrauch Schleifscheiben auf Einkerbungen und Risse, Schleifteller auf Aufreibungen, Risse und starken Verschleiß, Drahtbürsten auf lose und gerissene Drähte überprüfen. Fällt das Elektrowerkzeug bzw. Arbeitswerkzeug herunter, muss geprüft werden, ob es nicht beschädigt worden ist bzw. ein anderes, nicht beschädigtes Werkzeug verwenden. Nach der Überprüfung und Spannung des Werkzeugs das Elektrowerkzeug für eine Minute mit der maximalen Drehzahl laufen lassen und dabei beachten, dass sich der Bediener und andere Personen außer dem Bereich des rotierenden Werkzeugs befinden. Beschädigte Werkzeuge brechen in der Regel während dieser Probe.

- **Persönliche Schutzausrüstung tragen.** Je nach der Art der Arbeiten sind eine Vollgesichtsmaske, Augenschutz bzw. Schutzbrille zu tragen. Ggf. ist eine Staubmaske, Gehörschutz, Schutzhandschuhe bzw. spezielle Schürze, die vor kleinen Partikeln des Schleifmittels und des Werkstücks schützt, zu tragen. Augen vor Fremdkörper in der Luft während des Einsatzes schützen. Die Staubmaske sowie der Schutz für Ihre Atemwege müssen den bei der Arbeit entstehenden Staub filtern. Eine dauerhafte Lärmbelastung kann zum Verlust des Hörvermögens führen.
- **Beachten, dass unbefugte Personen sich in einem sicheren Abstand von der Reichweite des Elektrowerkzeugs befinden.** Jede Person, die sich in der Nähe eines laufenden Elektrowerkzeugs befindet, muss die persönliche Schutzausrüstung tragen. Die Splitter des Werkstücks oder gebrochene Arbeitswerkzeuge können weggeschleudert werden und zu Verletzungen auch außer dem direkten Gefahrenbereich führen.
- **Bei den Arbeiten, bei denen das Werkzeug auf verdeckte elektrische Leitungen oder das eigene Netzkabel stoßen kann, ist das Werkzeug ausschließlich an den isolierten Oberflächen des Handgriffs zu halten.** Die Berührung der Leitung des Versorgungsnetzes kann zur Übergabe der Spannung auf metallische Teile des Elektrowerkzeugs führen, was den Stromschlag verursachen könnte.
- **Das Netzkabel ist von den rotierenden Arbeitswerkzeugen fern zu halten.** Wird die Kontrolle über dem Werkzeug verloren, kann das Netzkabel durchgetrennt oder eingezogen werden und die Hand oder der ganze Arm kann in das rotierende Arbeitswerkzeug geraten.
- **Das Elektrowerkzeug nie ablegen, bevor das Arbeitswerkzeug vollständig zum Stillstand kommt.** Das rotierende Elektrowerkzeug kann die Oberfläche berühren, auf die es abgelegt wird und den Verlust der Kontrolle über das Elektrowerkzeug verursachen.
- **Rotierende Elektrowerkzeuge dürfen nicht getragen werden.** Zufällige Berührung der Kleidung durch das rotierende Arbeitswerkzeug kann zu deren Einziehen und Hineinbohren in den Körper des Bedieners führen.
- **Die Lüftungsschlitze des Elektrowerkzeugs sind regelmäßig zu reinigen.** Von der Motorgebläse wird der Staub in das Gehäuse angesaugt und eine große Ansammlung von Metallstaub kann zur elektrischen Gefährdung führen.
- **Das Elektrowerkzeug nie in der Nähe von leicht entzündlichen Stoffen betreiben.** Die Funkenbildung kann zu deren Zündung führen.
- **Keine Werkzeuge verwenden, die die Anwendung von flüssigen Kühlmitteln erfordern.** Die Verwendung von Wasser oder anderen flüssigen Kühlmitteln kann zum Stromschlag führen.

Rückschlag und entsprechende Sicherheitshinweise

- Der Rückschlag ist eine plötzliche Reaktion auf eine Blockade bzw. ein Stoßen des rotierenden Arbeitswerkzeugs wie Schleifscheibe, Schleifteller, Drahtbürste usw. Das Stoßen bzw. die Blockade verursacht ein plötzliches Anhalten des rotierenden Arbeitswerkzeugs. Das nicht kontrollierte Elektrowerkzeug wird in die entgegengesetzte Richtung in Bezug auf die Drehrichtung des Arbeitswerkzeugs gerückt. Wenn bsw. die Schleifscheibe im Werkstück klemmt, kann seine im Material vertiefte Kante blockieren und dessen Herausfallen oder Rückschlag verursachen. Die Bewegung der Schleifscheibe (zum Bediener hin bzw. vom Bediener weg) hängt von der Richtung der Schleifscheibe an der blockierten Stelle ab. Darüber hinaus können die Schleifscheiben auch brechen. Der Rückschlag ist eine Folge der nicht richtigen bzw. falschen Bedienung des Elektrowerkzeugs. Er kann vermieden werden, wenn die unten beschriebenen Vorkehrungsmaßnahmen eingehalten werden.

- **Das Elektrowerkzeug ist festzuhalten, der Körper und die Arme sind in solche Position zu bringen, die eine Milderung des Rückschlags ermöglicht.** Falls ein zusätzlicher Handgriff mitgeliefert wird, ist er stets zu verwenden, um möglichst große Kontrolle über die Rückschalgräfte bzw. dem Rückstellmoment beim Starten zu haben. Der Bediener kann die ruckartige Bewegung und den Rückschlag durch entsprechende Vorsichtsmaßnahmen unter Kontrolle bringen.
- **Mit den Händen nie in die Nähe der rotierenden Arbeitswerkzeuge greifen.** Das Arbeitswerkzeug kann infolge des Rückschlags die Hand verletzen.
- **Von dem Gefahrenbereich, in dem sich das Elektrowerkzeug beim Rückschlag bewegt, fernhalten.** Beim Rückschlag bewegt sich das Elektrowerkzeug in die entgegengesetzte Richtung in Bezug auf die Bewegung der Schleifscheibe an der blockierten Stelle.
- **Ecken und scharfe Kanten usw. sind besonders vorsichtig zu bearbeiten.** Dem Abprall und der Blockade der Arbeitswerkzeuge ist entgegenzuwirken. Ein rotierendes Arbeitswerkzeug neigt eher zum Verkleben bei der Bearbeitung von Winkeln, scharfen Kanten oder beim Abprall. Dies kann zum Verlust der Kontrolle bzw. zum Rückschlag führen.
- **Keine Schleifscheiben für Holz bzw. verzahnte Schleifscheiben verwenden.** Solche Arbeitswerkzeuge verursachen oft den Rückschlag bzw. den Verlust der Kontrolle über das Elektrowerkzeug.

Besondere Sicherheitshinweise für den Schleifvorgang und Trennschleifen.

- **Nur Schleifscheiben, die für das jeweilige Elektrowerkzeug vorgesehen sind, sowie die Abdeckungen für die jeweilige Schleifscheibe verwenden.** Diejenigen Schleifscheiben, die kein Zubehörteil des jeweiligen Elektrowerkzeugs sind, können nicht ausreichend abgedeckt werden und sind somit nicht ausreichend sicher.
- **Gebogene Schleifscheiben sind so zu montieren, dass deren Schleifoberfläche über die Kante der Schutzabdeckung nicht hinausragt.** Eine falsch sitzende Schleifscheibe, die über die Kante der Schutzabdeckung hinausragt, kann nicht ausreichend abgedeckt werden.
- **Die Abdeckung muss gut am Elektrowerkzeug angebracht sein und zur Erreichung der max. Sicherheitsstufe so eingestellt, dass der nicht abgedeckte und zum Bediener hin gerichtete Teil der Schleifscheibe möglichst klein ist.** Die Abdeckung schützt den Bediener vor Splintern, einer zufälligen Berührung der Schleifscheibe sowie Funken, die eine Zündung der Kleidung verursachen könnten.
- **Die Schleifscheiben können nur für die vorgesehenen Arbeiten verwenden.**
- **Nie mit der seitlichen Oberfläche der Schleifscheibe zum Trennschleifen schleifen.** Die Schleifscheiben zum Trennschleifen sind zum Abziehen des Materials mit der Scheibenkante ausgelegt. Die seitliche Krafteinwirkung kann zu deren Brechen führen.
- **Für die gewählte Schleifscheibe sind stets nicht beschädigte Spannflansche mit richtiger Größe und Form zu verwenden.** Die entsprechenden Flansche stützen die Schleifscheibe ab und verringern so die Gefahr, dass sie bricht. Die Flansche der Schleifscheiben zum Durchtrennen können sich von den Flanschen für andere Schleifscheiben unterscheiden.
- **Keine verschlissenen Schleifscheiben von größeren Elektrowerkzeugen verwenden.** Die Schleifscheiben von größeren Elektrowerkzeugen sind für eine höhere Drehzahl, charakteristisch für kleinere Elektrowerkzeuge, nicht ausgelegt und könne deswegen gebrochen werden.

Besondere Sicherheitshinweise für das Trennschleifen

- **Die Blockade der Schneidescheibe bzw. einen zu starken Druck vermeiden.** Keine zu tiefen Schnitte ausführen.

Die Überlastung der Schneidscheibe erhöht deren Belastung und Neigung zum Einklemmen und somit zum Rückschlag bzw. Brechen der Scheibe.

- **In den Bereich vor und hinter der rotierenden Schnittscheibe nicht greifen.** Das Verschieben der Schnittscheibe im Werkstück in der Richtung vom Bediener her kann verursachen, dass bei einem Rückschlag sich das Elektrowerkzeug mit der rotierenden Scheibe direkt in der Richtung zum Bediener hin bewegt.
- **Beim Einklemmen der Schneidscheibe bzw. bei der Unterbrechung des Arbeitsvorgangs ist das Elektrowerkzeug abzuschalten und man muss abwarten bis die Scheibe zum vollständigen Stillstand kommt. Nie versuchen, die noch rotierende Scheibe vom Schnittort zu entfernen, denn dies kann zu einem Rückschlag führen. Die Ursache des Einklemmens finden und beseitigen.**
- **Das Elektrowerkzeug nicht wieder einschalten solange sich dieses im Werkstück befindet. Vor dem erneuten Schneidevorgang muss die Schneidescheibe die volle Drehzahl erreichen. Sonst kann die Schleifscheibe einklemmen, vom Werkstück springen herauspringen bzw. zum Rückschlag führen.**
- **Platten oder große Gegenstände sind vor dem Arbeitsvorgang abzustützen, um das Risiko eines Rückschlags durch das Einklemmen der Scheibe zu minimieren. Große Gegenstände können sich unter dem Eigengewicht biegen. Das Werkstück ist beiderseits sowohl in der Nähe der Schnittlinie, als auch am Rand abzustützen.**
- **Besonders vorsichtig beim Ausschneiden von Öffnungen in den Wänden bzw. bei der Handhabung in anderen nicht sichtbaren Bereichen vorgehen. Die sich ins Werkstück vertiefende Schneidscheibe kann zu einem Rückschlag führen, wenn sie auf Gas-, Wasser- Stromleitungen bzw. andere Hindernisse trifft.**

Besondere Sicherheitshinweise für den Schleifvorgang mit dem Schleifpapier

- **Nicht allzu große Schleifpapierblätter verwenden. Bei der Auswahl der Größe des Schleifpapiers sind die Vorgaben des Herstellers zu beachten. Das herausragende Schleifpapier kann Verletzungen verursachen und zum Einklemmen bzw. Reißen des Schleifpapiers oder Rückschlag führen.**

Besondere Sicherheitshinweise für den Schleifvorgang mit Drahtbürsten

- **Bitte beachten, dass es beim normalen Gebrauch zum Verlust kleiner Drahtstücke der Drahtbürste kommt. Die Drahtbürste nicht zu stark andrücken. Die in der Luft schwebenden Drahtstücke können die Kleidung und/oder die Haut leicht durchstechen.**
- **Wird der Einsatz einer Abdeckung empfohlen, so ist der Kontakt zwischen Drahtbürste und der Abdeckung zu vermeiden. Der Durchmesser der Bürsten und Töpfen kann sich durch den Andruck und die Zentrifugalkraft vergrößern.**

Zusätzliche Sicherheitshinweise

- **Vor dem Anschließen des Schleifers ans Netz prüfen Sie stets, dass die Netzspannung der auf dem Typenschild angegebenen Nennspannung des Gerätes entspricht.**
- **Vor dem Anschließen des Winkelschleifers die Versorgungsleitung regelmäßig überprüfen, bei Beschädigungen durch eine Elektrofachkraft austauschen lassen.**
- **Vor Beginn jeglicher Montagearbeiten den Stecker von der Steckdose ziehen.**
- **Schleifwerkzeuge vor Gebrauch überprüfen. Das Schleifwerkzeug ist richtig zu montieren; freie Bewegung des Schleifwerkzeugs gewährleisten. Im Rahmen eines Tests das Gerät zumindest eine Minute lang in einer**

sicheren Position leer laufen lassen. Keine beschädigten bzw. vibrierenden Schleifwerkzeuge verwenden. Die Schleifwerkzeuge müssen abgerundet sein. Beschädigte Schleifwerkzeuge können brechen und Verletzungen verursachen.

- **Nach dem Spannen des Schleifwerkzeugs, aber vor dem Betätigen des Schleifers überprüfen, ob das Schleifwerkzeug richtig gespannt ist und ob es sich frei bewegen kann und an der Abdeckung nicht klemmt.**
- **Die Taste der Spindelarrretierung kann nur dann betätigt werden, wenn sich die Spindel des Schleifers nicht bewegt.**
- **Bei Geräten, die zum Einspannen von Schleifscheiben mit einer Gewindeöffnung bestimmt sind, prüfen, ob die Gewindelänge der Schleifscheibe der Gewindelänge der Spindel entspricht.**
- **Das Werkstück sichern. Das Spannen des Werkstücks in einer Spanneinrichtung bzw. einem Schraubstock ist sicherer als das Halten des Werkstücks in der Hand.**
- **Falls das Eigengewicht des Gegenstandes keine stabile Position garantiert, ist er zu spannen.**
- **Keine Schneid- und Schleifwerkzeuge berühren bevor sie abgekühlt sind.**
- **Keinen seitlichen Druck auf die Schleifscheibe bzw. Schneidscheibe ausüben. Keine Werkstücke durchtrennen, die dicker als die maximale Schnitttiefe der Schneidscheibe sind.**
- **Bei der Verwendung eines Schnellspannflansches sicherstellen, dass der an der Spindel sitzende innere Flansch mit einem Gummiring vom Typ O-Ring ausgestattet ist und dass dieser Ring nicht beschädigt ist. Ebenfalls darauf achten, dass die Oberflächen des äußeren Flansches und des inneren Flansches sauber sind.**
- **Den Schnellspannflansch nur mit Schleif- und Trennscheiben verwenden. Nur unbeschädigte und funktionsfähige Flansche verwenden.**
- **Bei einem temporären Ausfall der Netzspannung oder nach dem Herausnehmen des Steckers aus der Strombuchse mit dem Schalter in die Position „ein“ vor dem Neustart den Hauptschalter entsperren und ihn in die „aus“-Position bringen.**

ANMERKUNG: Das Gerät ist für den Betrieb in Innenräumen bestimmt.

Obwohl eine sichere Konstruktion, Sicherheitseinrichtungen und zusätzliche Schutzeinrichtungen eingesetzt werden, besteht stets das Restrisiko einer Verletzung.

Erläuterung zu den eingesetzten Piktogrammen.



1. Achtung! Besondere Sicherheitsvorkehrungen beachten
2. Die Betriebsanleitung durchlesen und die darin enthaltenen Warnhinweise und Sicherheitshinweise beachten!
3. Persönliche Schutzausrüstung (Schutzbrille, Gehörschutz) tragen.
4. Schutzhandschuhe tragen
5. Die Versorgungsleitung vor allen Wartungs- und Reparaturarbeiten abtrennen.
6. Kinder vom Gerät weghalten.

7. Das Gerät vor Regen schützen.
8. Zweite Schutzklasse

AUFBAU UND ANWENDUNG

Der Winkelschleifer ist ein manuell betriebenes Elektrowerkzeug mit der II. Isolierklasse. Das Gerät wird mit einem einphasigen Kommutatormotor betrieben, dessen Drehzahl mit Winkelzahnradgetriebe reduziert wird. Der Schleifer kann sowohl zum schleifen, als auch zum Trennschleifen verwendet werden. Das Elektrowerkzeug dieser Art ist oft zum Entfernen von Gräten von den der Oberfläche der Metallelemente, zur Oberflächenbearbeitung von Fugen, zum Durchtrennen von dünnwandigen Rohren und kleinen Metallelemente usw. Beim Einsatz entsprechender Zubehörteile kann der Winkelschleifer nicht nur zum Trennschleifen und Schleifen, sondern auch zum Entfernen von Rost, alter Anstrichen usw. verwendet werden.

Als Anwendungsbereich gelten allgemein Reparatur- und Konstruktionsarbeiten nicht nur an Metallen. Der Winkelschleifer kann ebenfalls zum Schließen und Trennschleifen von Baumaterialien wie Ziegel, Pflastersteine, Fliesen usw. verwendet werden.



Das Gerät darf ausschließlich im Trockenverfahren betrieben werden. Es dient nicht zum Polieren. Nichtbestimmungsgemäße Verwendung des Elektrowerkzeugs ist nicht zugelassen



Nichtbestimmungsgemäßer Gebrauch.

- **Keine asbesthaltigen Stoffe bearbeiten.** Asbest ist krebserzeugend.
- **Keine Stoffe verarbeiten, deren Stäube leicht brennbar oder explosiv sind.** Beim Gebrauch des Elektrogerätes kommt es zur Funkenbildung, die die freigesetzten Dämpfe entzünden können.
- **Bei den Schleifarbeiten keine Trennscheiben zum Trennschleifen verwenden.** Die Trennscheiben arbeiten mit der Stirnfläche und das Schleifen mit ihrer Seitenfläche kann sie beschädigen und den Bediener verletzen.

BESCHREIBUNG DER SEITEN MIT GRAPHIKEN

Die unten angeführte Nummerierung bezieht sich auf die Elemente des Gerätes, die auf den Seiten mit Graphiken dargestellt werden.

1. Taste der Spindelarrretierung
2. Hauptschalter
3. Zusatzgriff
4. Scheibenschutzhaube
5. Außenflansch
6. Innenflansch
7. Taste der Schalterverriegelung
8. Abdeckung der Kohlebürste
9. Arrretierung des Haupthandgriffs
10. Hebel (Abdeckung der Schneidescheibe)

* Es können Unterschiede zwischen der Abbildung und dem Produkt auftreten.

BESCHREIBUNG FÜR VERWENDETE GRAPHISCHE ZEICHEN



ACHTUNG



WARNUNG



MONTAGE/EINSTELLUNGEN



INFORMATION

AUSSTATTUNG UND ZUBEHÖR

1. Scheibenschutzhaube – 1 St.
2. Sonderschlüssel – 1 St.
3. Zusatzgriff – 1 St.

VORBEREITUNG AUF DEN EINSATZ

ZUSATZGRIFF MONTIEREN



Der Zusatzgriff (3) wird in einer der Öffnungen auf dem Kopfstück des Schleifers montiert. Es wird empfohlen, den Schleifer mit einem Zusatzhandgriff zu verwenden. Wird der Schleifer beim Einsatz mit beiden Händen festgehalten (auch mit dem Zusatzhandgriff), so sind das Risiko, dass die rotierende Scheibe bzw. Bürste berührt wird sowie das Risiko einer Verletzung beim Rückschlag, kleiner.

VERSTELLBARER HAUPTHANDGRIF



Vor dem Betrieb kann man die Position des Haupthandgriffs so anpassen, dass sie die Arbeit am bequemsten ausführen lässt. Der Handgriff kann in 3 Positionen eingestellt werden, indem er um 90° links oder rechts in Bezug auf die Grundposition gedreht wird.

- Die Arrretierungstaste des Handgriffs (9) drücken (**Abb. D**).
- Den Haupthandgriff in die gewählte Stellung drehen.
- Der Haupthandgriff wird automatisch in der gewählten Stellung arrretiert.

SCHIEBENSCHUTZHAUBE MONTIEREN UND EINSTELLEN



Die Scheibenschutzhaube schützt den Bediener vor den Splittern, einem zufälligen Kontakt mit den Arbeitswerkzeugen oder Funken. Sie soll immer montiert sein. Dabei ist zu beachten, dass die Abdeckung immer mit dem Abdeckungsteil zum Bediener hin gerichtet ist.



Dank der Konstruktion der Befestigung lässt sich die Scheibe in einer optimale Stellung bringen.

- Lösen, indem der Hebel (10) an der Scheibenschutzhaube (4) abgezogen wird.
- Die Scheibenschutzhaube (4) in die gewählte Position drehen.
- Arrretieren, indem der Hebel (10) losgelassen wird.



Zum Demontieren und Verstellen der Scheibenschutzhaube ist das Montageverfahren umgekehrt anzuwenden.



AUSTAUSCH VON ARBEITSWERKZEUGEN

Beim Austausch von Arbeitswerkzeugen sind Arbeitshandschuhe zu tragen.



Die Taste der Spindelarrretierung (1) dient ausschließlich zur Arrretierung der Spindel des Schleifers bei der Montage bzw. Demontage des Arbeitswerkzeugs. Sie darf nicht als Bremstaste während der Scheibendrehung verwendet werden. Anderenfalls kann es zur Beschädigung des Schleifers oder Verletzung des Benutzers kommen.

SCHIEBEN MONTIEREN



Bei den weniger als 3 mm dicken Schleif- oder Schneidescheiben soll die Schraubenmutter des Außenflansches 5 mit der flachen Oberfläche seitens der Scheibe (**Abb. B**) aufgedreht werden.



- Die Taste der Spindelarrretierung (1) betätigen.
- Dem Spezialschlüssel (mitgeliefert) in die Öffnungen des äußeren Flansches (5) (**Abb. A**) stecken.
- Den Spezialschlüssel drehen – den äußeren Flansch (5) lösen und entfernen.
- Die Scheibe so einlegen, dass sie an die Oberfläche des inneren Flansches (6) angedrückt ist.
- Den äußeren Flansch (5) aufschrauben und mit dem Spezialschlüssel leicht anziehen



Zum Demontieren ist das Montageverfahren umgekehrt anzuwenden. Bei der Montage soll die Scheibe an die Oberfläche des inneren Flansches (6) angedrückt sein und in seiner Aussparung zentrisch sitzen.

ARBEITSWERKZEUGE MIT GEWINDEÖFFNUNG MONTIEREN



- Die Taste der Spindelarretierung (1) betätigen.
- Das vorher montierte Arbeitswerkzeug demontieren (falls montiert).
- Vor der Montage die beiden Flansche – den inneren Flansch (6) und den äußeren Flansch (5) entfernen.
- Das Gewindeteil des Arbeitswerkzeugs auf die Spindel aufschreiben und leicht anziehen.



Zum Demontieren der Arbeitswerkzeuge mit einer Gewindeöffnung ist das Montageverfahren umgekehrt anzuwenden.

WINKELSCHLEIFER AM STÄNDER MONTIEREN



Der Einsatz des Winkelschleifers mit einem vorgesehenen Ständer für Winkelschleifer ist unter der Bedingung zulässig, dass er gemäß der Betriebsanleitung des Herstellers des Ständers montiert ist.

BETRIEB / EINSTELLUNGEN



Vor dem Gebrauch des Schleifers ist der Zustand der Schleifscheibe zu prüfen. Keine scharfzigen, gebrochenen oder anderweitig beschädigten Schleifscheiben einsetzen. Eine abgebrauchte Scheibe bzw. Drahtbürste vor dem Gebrauch sofort gegen eine neue austauschen. Nach dem Abschluss der Arbeiten den Schleifer ausschalten und abwarten, bis das Arbeitswerkzeug zum vollständigen Stillstand kommt. Erst dann darf der Schleifer abgelegt werden. Die rotierende Scheibe nicht anhalten, indem sie an das Werkstück gedrückt wird.



• Den Schleifer nie überlasten. Die Masse des Elektrowerkzeugs übt einen ausreichenden Druck aus, um mit dem Werkzeug effektiv arbeiten zu können. Überlasten und übermäßiges Andrücken können zum gefährlichen Reißen des Betriebswerkzeugs führen.

• Wenn der Schleifer beim Betrieb herunterfallen wird, muss das Arbeitswerkzeug unbedingt überprüft und ggf. ausgetauscht werden, falls es beschädigt oder verformt ist.

• Mit dem Arbeitswerkzeug gegen das Werkstück nie schlagen.

• Das Abschlagen und das Abreißen des Materials mit der Schleifscheibe, insbesondere bei der Bearbeitung von Messern, scharfen Kanten usw., sind zu vermeiden.

• Keine Scheiben verwenden, die zum Sägen von Holz mit Kreissägen bestimmt sind. Die Verwendung solcher Scheiben ruft häufig den Rückschlag des Elektrowerkzeugs, den Verlust der Kontrolle darüber und die Verletzung des Benutzers hervor.



EIN-/AUSSCHALTEN



Beim Start und Betrieb soll man den Schleifer in beiden Händen halten. Der Schleifer ist mit einem Sicherheitsschalter ausgestattet, der vor einem versehentlichen Start des Werkzeugs schützt.

- Die Kipptaste (7) nach vorne schieben.
- Die Taste des Hauptschalters (2) (Abb. C) drücken.
- Die Freigabe der Taste des Schalters (2) bringt den Schleifer zum Stoppen.



Beim Starten beginnt Motor mit einem langsamen Anlauf, welches zum Starten des unbelasteten Motors dient.



Nach dem Einschalten des Schleifers kurz abwarten, bis Schleifscheibe die maximale Drehzahl erreicht und erst dann mit der Arbeit anfangen. Beim Einsatz darf man den Schleifer nicht mit dem Schalter ein- oder ausschalten. Den Hauptschalter des Schleifers nur dann bedienen, wenn der Schleifer vom Werkstück weggerückt ist.



SCHNEIDEN

• Das Trennschleifen mit dem Winkelschleifer kann nur gradlinig ausgeführt werden.

• Das Material, das mit den Händen festgehalten wird, niemals trennschleifen.

• Große Elemente abstützen und darauf achten, dass sich die Stützpunkte in der Nähe der Schnittlinie und am Ende des Materials befinden. Das stabil positionierte Material neigt nicht zum Verschieben beim Trennschleifen.

• Kleine Elemente z.B. im Schraubstock, mit Klemmen usw. spannen. Das Material so spannen, dass sich die Schnittstelle in der Nähe des Spannelements befindet. Dadurch wird die Präzision beim Trennschleifen erhöht.

• Die Schwingungen bzw. das Schlagen der Schneidscheibe sind zu vermeiden, denn dies wird die Schnittqualität beeinträchtigen und einen Bruch der Schneidscheibe verursachen.

• Beim Trennschleifen keinen seitlichen Druck auf die Schneidscheibe ausüben.

• Eine entsprechende Schneidscheibe je nach zu schneidenden Material verwenden.

• Beim Trennschneiden eines Materials wird empfohlen, dass die Vorschubsrichtung mit der Drehrichtung der Schneidscheibe übereinstimmt.

Die Schnitttiefe hängt vom Durchmesser der Schneidscheibe (Abb. G) ab.

• Ausschließlich solche Schneidscheiben verwenden, deren Nenn Durchmesser nicht größer als die empfohlenen Durchmesser für dieses Modells des Schleifers ist.

• Beim tiefen Schneiden (z.B. Profile, Baublöcke, Ziegel usw.) den Kontakt der Spannflansche mit dem Werkstück vermeiden.

Die Schneidscheiben werden beim Betrieb sehr heiß – man darf sie mit ungeschützten Körperteilen vor dem Abkühlen nicht berühren.

SCHLEIFEN

Beim Schleifen dürfen beispielsweise Schleifscheiben, Topfschleifscheiben, Lamellenschleifscheiben, Schleifscheiben mit Schlieflvlies, Drahtbürsten, flexible Scheiben für Schleifpapier usw. verwendet werden. Jede Art der Arbeitswerkzeuge und der Werkstücke bedarf einer entsprechenden Arbeitstechnik und der Anwendung geeigneter persönlicher Schutzausrüstung.

Zum Schleifen keine Trennschleifscheiben verwenden.

Die Schleifscheiben sind zum Abziehen des Materials mit der Scheibenkante ausgelegt.

• Mit der seitlichen Oberfläche der Scheibe darf nicht geschliffen werden. Der optimale Arbeitswinkel für derartige Scheiben beträgt 30° (Abb. H).

• Die Schleifarbeiten dürfen nur mit den entsprechenden Schleifscheiben je nach Eigenschaften des Materials verwendet werden.



Beim Einsatz der Lamellenschleifscheiben, Schleifscheiben mit Schlieflvlies, der flexiblen Scheiben für Schleifpapier auf einen entsprechenden Druckwinkel (Abb. I) achten.

• Mit der ganzen Oberfläche der Scheibe darf nicht geschliffen werden.

• Solchen Scheiben werden zur Bearbeitung von flachen Oberflächen verwendet.

Die Drahtbürsten werden in der Regel zum Reinigen der Profile und schwer zugänglichen Stellen verwendet. Damit kann z. B. Rost, Anstrich usw. (Abb. K) entfernt werden.



Nur solche Arbeitswerkzeuge verwenden, deren zulässige Drehzahl höher oder gleich groß ist wie die max. Geschwindigkeit des Winkelschleifers im Leerlauf.

BEDIENUNG UND WARTUNG



Vor allen Montage-, Einstellungs-, Reparatur- oder Bedienungsarbeiten trennen Sie den Stecker der Versorgungsleitung aus der Netzsteckdose.

WARTUNG UND AUFBEWAHRUNG



- Es wird empfohlen, das Gerät direkt nach jedem Gebrauch zu reinigen.
- Zum Reinigen kein Wasser oder keine anderen Flüssigkeiten verwenden.
- Das Gerät ist mit einem trockenen Lappen zu wischen oder mit Druckluft mit niedrigem Druckwert durchzublasen.
- Keine Reinigungs- oder Lösungsmittel verwenden, denn sie können die Kunststoffteile beschädigen.
- Die Lüftungsschlitze der Motorstichsäge regelmäßig reinigen, um die Überhitzung des Motors zu vermeiden.
- Bei einer Beschädigung der Versorgungsleitung tauschen Sie sie gegen eine neue mit den gleichen Parametern aus. Beauftragen Sie damit einen qualifizierten Fachelektriker oder eine Servicestelle.
- Beim übermäßigen Funken am Kommutator ist eine Fachkraft mit der Prüfung des Zustandes der Motor-Kohlebürsten zu beauftragen.
- Das Gerät in einem trockenen Ort, außerhalb der Reichweite von Kindern aufbewahren.

KOHLEBÜRSTEN AUSTAUSCHEN



Abgenutzte (kurzer als 5 mm), verbrannte oder rissige Kohlebürsten des Motor sollten sofort ersetzt werden. Immer gleichzeitig beide Kohlebürsten austauschen.

- Die Abdeckung der Kohlebürsten lösen und entfernen (**Abb. E**).
- Die Druckfeder wegziehen, lösen und die verbrauchten Kohlebürsten entfernen.
- Den eventuellen Kohlenstaub mit Druckluft beseitigen.
- Die neuen Kohlebürsten einsetzen (Bürsten sollten frei in die Bürsten-Halterungen gleiten) und die Druckfeder auf Platz montieren (**Abb. F**).
- Die Abdeckung der Kohlebürsten installieren (**8**).



Nach dem Austausch von Bürsten den Schleifer mit Leerlaufdrehzahl betätigen und 1-2 Minuten abwarten, bis sich die Bürsten an den Motorkommutator anpassen. Lassen Sie die Kohlebürsten ausschließlich von qualifiziertem Fachpersonal unter Verwendung von Originalersatzteilen austauschen.



Alle Störungen sind durch den autorisierten Kundendienst des Herstellers zu beheben.

TECHNISCHE PARAMETER

TECHNISCHE PARAMETER

Winkelschleifer	
Parameter	Wert
Versorgungsspannung	230 V AC
Versorgungsfrequenz	50 Hz
Nennleistung	2350 W
Nenndrehzahl	6500 min ⁻¹
Max. Scheibendurchmesser	230 mm

Innerer Durchmesser der Schneidscheibe	22,2 mm
Spindelgewinde	M14
Schutzklasse	II
Gewicht	4,85 kg
Herstellungsjahr	2017

LÄRM- UND SCHWINGUNGSANGABEN

Informationen über Lärm und Vibrationen



Der Lärmpegel wie der Schalldruckpegel L_{pA} und Schalleistungspegel L_{wA} und die Messunsicherheit K, sind unten in der Anleitung nach EN 60745 angegeben.

Die Vibrationswerte (der Beschleunigungswert) a_h und die Messunsicherheit K wurden nach der Norm EN 60745 unten angegeben.

Der in dieser BA angegebene Vibrationspegel wurde gemäß dem in der Norm EN 60745 bestimmten Messverfahren gemessen und kann zum Vergleich der Elektrowerkzeuge verwendet werden. Er kann auch für eine vorläufige Einschätzung der Vibrationsbelastung verwendet werden.

Der angegebene Vibrationspegel ist repräsentativ für standardmäßige Anwendungen des Elektrowerkzeugs. Der Vibrationspegel kann sich ändern, wenn das Elektrowerkzeug für andere Anwendungen oder mit anderen Arbeitswerkzeugen verwendet wird bzw. nicht ausreichend gewartet wird. Die oben genannten Gründe können zu einer erhöhten Exposition gegenüber Vibrationen während der gesamten Arbeitszeit führen.

Um genau die Vibrationsbelastung einzuschätzen, sind Perioden, in den das Elektrowerkzeug abgeschaltet ist oder eingeschaltet ist, aber nicht gebraucht, ebenfalls zu berücksichtigen. Dadurch kann sich die Exposition gegenüber Vibrationen als viel niedriger erweisen.

Zusätzliche Sicherheitsmaßnahmen vornehmen, um den Benutzer vor den Auswirkungen von Vibrationen beispielsweise durch die Wartung des Elektrowerkzeugs und der Arbeitswerkzeuge, die Sicherung der richtigen Temperatur der Hände, die richtige Arbeitsorganisation, zu schützen.

Schalldruckpegel: $L_{pA} = 92,4 \text{ dB(A)}$ $K = 3 \text{ dB(A)}$

Schalleistungspegel: $L_{wA} = 103,4 \text{ dB(A)}$ $K = 3 \text{ dB(A)}$

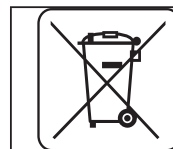
Wert der Schwingungsbeschleunigung (Handgriff hinten):

$a_h = 7,67 \text{ m/s}^2$ $K = 1,5 \text{ m/s}^2$

Wert der Schwingungsbeschleunigung (Handgriff vorne):

$a_h = 7,44 \text{ m/s}^2$ $K = 1,5 \text{ m/s}^2$

UMWELTSCHUTZ / CE



Werfen Sie elektrisch betriebene Produkte nicht in den Hausmüll, sondern einer umweltgerechten Wiederverwertung zuführen. Fragen Sie den Vertreiber oder lokale Verwaltung nach Informationen über die Entsorgung. Elektro- und Elektronik-Altgeräte enthalten Substanzen, die für die Umwelt nicht neutral sind. Das der Wiederverwertung nicht zugeführte Gerät stellt eine potentielle Gefahr für die Umwelt und Gesundheit der Menschen dar.

* Änderungen vorbehalten.

„Grupa Topex Spółka z ograniczoną odpowiedzialnością“ Spółka komandytowa mit Sitz in Warschau, ul. Pograniczna 2/4 (nachfolgend: „Grupa Topex“) teilt mit, dass alle Urheberrechte auf den Inhalt der vorliegenden Betriebsanleitung (nachfolgend: „Betriebsanleitung“), darunter u. a. derer Text, Bilder, Schemata, Zeichnungen, sowie Anordnung, ausschließlich Grupa Topex angehören und laut Gesetz über das Urheberrecht und verwandte Rechte vom 4. Februar 1994 (GBl. 2006 Nr. 90 Pos. 631 mit späteren Änderungen) rechtlich geschützt werden. Das Kopieren, Verarbeiten, Veröffentlichungen sowie Modifizieren der gesamten Betriebsanleitung bzw. derer Einzelelemente für kommerzielle Zwecke ohne Einwilligung von Grupa Topex in Schriftform ist streng verboten und kann zivil- und strafrechtlich verfolgt werden.



ПЕРЕВОД ОРИГИНАЛЬНОЙ ИНСТРУКЦИИ МАШИНА ШЛИФОВАЛЬНАЯ УГЛОВАЯ 59G207

ВНИМАНИЕ: ПЕРЕД НАЧАЛОМ ЭКСПЛУАТАЦИИ ЭЛЕКТРОИНСТРУМЕНТА СЛЕДУЕТ ВНИМАТЕЛЬНО ПРОЧИТАТЬ ДАННУЮ ИНСТРУКЦИЮ И СОХРАНИТЬ ЕЕ В КАЧЕСТВЕ СПРАВОЧНОГО МАТЕРИАЛА.



ПРАВИЛА ТЕХНИКИ БЕЗОПАСНОСТИ

УГЛОВАЯ ШЛИФОВАЛЬНАЯ МАШИНА, УКАЗАНИЯ ПО БЕЗОПАСНОСТИ

Указания мер безопасности, касающиеся шлифования, шлифования шкуркой, зачистки с помощью проволочных щеток и абразивной резки.

- Данная ручная машина предназначена для применения в качестве стандартной шлифовальной машины, шлифмашины для шлифования шкуркой, для зачистки проволочными щетками, а также для применения в качестве отрезной машины. Ознакомьтесь со всеми предупреждениями по безопасности, инструкциями, иллюстрациями и техническими характеристиками, предоставленными с данным электроинструментом. Невыполнение всех приведенных ниже указаний может привести к поражению электрическим током, пожару и (или) к тяжелому телесному повреждению.
- Не производите данной ручной машиной такие работы, как полирование. Производство работ, для которых ручная машина не предназначена, может создавать опасность и вызывать телесные повреждения.
- Не пользуйтесь рабочим инструментом и другими вспомогательными устройствами, которые не предназначены специально для этой машины и не рекомендованы изготовителем машины. Одна только возможность их крепления к данной ручной машине не обеспечивает ее безопасную работу.
- Номинальная частота рабочего инструмента, указанная на нем, должна быть не меньше максимальной частоты вращения, указанной на машине. При работе рабочим инструментом, вращающимся со скоростью большей, чем его номинальная частота вращения, может произойти его разрыв и разлет обломков.
- Наружный диаметр и толщина рабочего инструмента должны соответствовать функциональным возможностям машины. Несоразмерные рабочие инструменты не могут быть в достаточной мере ограждены и при работе могут приводить к потере управления машиной.
- Рабочий инструмент с резьбовым вкладышем должен подходить к резьбе шпинделя. Размер посадочного отверстия рабочего инструмента, закрепляемого с помощью фланцев, Рабочий инструмент, закрепляемый с помощью фланцев должен соответствовать диаметру фланца. Рабочий инструмент и устройства с посадочными отверстиями, установленные на шпинделе машины с зазором, будут несбалансированными, вызывать повышенную вибрацию и приводить к потере управления машиной при работе.
- Не применяйте поврежденный рабочий инструмент. Перед каждым использованием осматривайте рабочий инструмент, например шлифовальные круги

– на предмет наличия сколов и трещин; тарельчатые шлифовальные диски – на наличие трещин, разрывов или чрезмерного износа; проволочную щетку – на предмет незакрепленных или надломанных проволок. После падения ручной машины или рабочего инструмента проведите осмотр на наличие повреждений или установите новый рабочий инструмент. После осмотра и монтажа рабочего инструмента оператор и все находящиеся вблизи лица должны занять положение за пределами плоскости вращения рабочего инструмента, после чего включите ручную машину для работы на максимальной частоте вращения на холостом ходу в течение 1 мин. В большинстве случаев за время контроля происходит разрыв поврежденного рабочего инструмента.

- Применяйте средства индивидуальной защиты. В зависимости от выполняемой работы пользуйтесь защитным лицевым щитком, закрытыми или открытыми защитными очками. По мере необходимости пользуйтесь пылезащитной маской, средствами защиты органов слуха, перчатками и защитным фартуком, способным задерживать мелкие абразивные частицы и частицы обрабатываемого материала. Средства защиты органов зрения должны быть способны задерживать разлетающиеся частицы, образующиеся при производстве различных работ. Пылезащитная маска или респиратор должны отфильтровывать частицы, образующиеся при производстве работ. Длительное воздействие шума высокого уровня может вызвать потерю слуха.
- Не допускайте посторонних непосредственно близко к рабочей зоне. Любые лица, входящие в рабочую зону, должны носить средства индивидуальной защиты. Фрагменты объекта обработки или поломанного рабочего инструмента могут разлетаться и вызывать телесные повреждения в непосредственной близости от места производства работы.
- Держите ручную машину только за изолированные поверхности рукояток при производстве работ, при которых рабочий инструмент может прикоснуться к скрытой проводке или к собственному кабелю машины. При прикосновении рабочего инструмента к находящемуся под напряжением проводу открытые металлические части ручной машины могут попасть под напряжение и вызвать поражение оператора электрическим током.
- Располагайте кабель на расстоянии от вращающегося рабочего инструмента. При потере контроля над машиной кабель может быть разрезан или захвачен вращающимися частями, при этом кисти рук могут быть притянуты в зону вращающегося инструмента.
- Никогда не кладите ручную машину до полной остановки рабочего инструмента. Вращающийся рабочий инструмент может зацепиться за поверхность, и можно не удержать машину в руках.
- Не включайте ручную машину во время ее переноски. При случайном прикосновении к вращающемуся рабочему инструменту можно захватить одежду и нанести травму.
- Регулярно проводите очистку вентиляционных отверстий ручной машины. Вентилятор электродвигателя затягивает пыль внутрь корпуса, чрезмерное скопление металлизированной пыли может привести к опасности поражения электрическим током.
- Не работайте ручной машиной рядом с воспламеняемыми материалами. Эти материалы могут воспламениться от искр, возникающих при работе абразивного инструмента.
- Не пользуйтесь рабочими инструментами, требующими применения охлаждающих жидкостей. Применение воды или иных охлаждающих жидкостей может привести к поражению электрическим током.

Отскок и соответствующие предупреждения

- Отскок - это реакция машины на внезапное заедание или заклинивание вращающегося шлифовального круга, шлифовального тарельчатого диска, щетки или иного рабочего инструмента. Заклинивание вызывает резкое торможение вращающегося рабочего инструмента, что приводит к возникновению силы отдачи, действующей на ручную машину, направленной противоположно направлению вращения рабочего инструмента и приложенной в точке заклинивания. Если, к примеру, шлифовальный круг заклинен в объекте обработки, а его кромка заглублена в поверхность материала, он будет выжиматься из материала или отбрасываться. Рабочий инструмент может отскочить в сторону оператора или от него в зависимости от направления движения рабочего инструмента в месте заклинивания. При этом может происходить разрыв рабочих инструментов. Отскок является результатом неправильного обращения с электроинструментом. Отскока можно избежать, принимая приведенные ниже меры предосторожности.
- Надежно удерживайте ручную машину, тело и руки должны находиться в состоянии готовности в любой момент погасить силу отдачи, возникающую при отскоке. Обязательно пользуйтесь дополнительной рукояткой, если она предусмотрена, это обеспечит готовность быстро скомпенсировать силу отдачи или реактивного момента при пуске. При соблюдении мер предосторожности оператор может контролировать реактивный момент или силу отдачи при отскоке.
- Никогда не приближайте руку к вращающемуся рабочему инструменту. При отскоке рабочего инструмента можно повредить руку.
- Не располагайтесь в зоне предполагаемого движения рабочего инструмента в случае отскока. При отскоке рабочий инструмент отбрасывается в направлении, противоположном направлению вращения круга в месте заклинивания.
- Будьте особо осторожны при работе в углах, на острых кромках и т.п. Избегайте вибрации и заедания рабочего инструмента. Углы, острые кромки и вибрация рабочего инструмента могут приводить к заклиниванию, вызывать потерю управления или отскок.
- Не прикрепляйте пильные цепи для резки древесины или пильные диски. Такой инструмент способен вызывать частые отскоки и потерю управления машиной.

Дополнительные указания мер безопасности для шлифовальных и отрезных работ

- Пользуйтесь только теми типами кругов, которые рекомендованы для данной ручной машины, и специальным защитным кожухом, предназначенным для выбранного типа круга. Круги, для которых ручная машина не предназначена, не могут в достаточной степени ограждаться, и являются небезопасными.
- Выпуклые шлифовальные круги закрепляйте таким образом, чтобы шлифовальная поверхность не торчала из защитного кожуха. При непрофессиональном креплении шлифовального круга, если он торчит из защитного кожуха, ему невозможно обеспечить достаточную степень ограждения.
- Защитный кожух должен быть надежно закреплен к ручной машине, обеспечивать максимальную безопасность таким образом, чтобы со стороны оператора была открыта как можно меньшая часть круга. Защитный кожух обеспечивает защиту оператора от фрагментов круга при его разрыве, случайного прикосновения к кругу и искр, от которых может загореться одежда.

- Шлифовальные и отрезные круги следует применять только для рекомендуемых работ.
- Например, не производите шлифование боковой стороной отрезного круга. Отрезные круги не предназначены для шлифования, прикладываемые к этим кругам поперечные силы могут разрушить круг.
- Всегда пользуйтесь неповрежденными, имеющими соответствующий размер и форму для выбранного круга фланцами. Фланцы, соответствующие шлифовальному или отрезному кругу, служат надежной опорой для него, снижая вероятность разрушения круга. Фланцы для отрезных кругов могут отличаться от фланцев для шлифовальных кругов.
- Не пользуйтесь изношенными кругами от ручных машин, рассчитанных на больший диаметр круга. Круг, предназначенный для ручной машины с диаметром рабочего инструмента большего размера, не годится для ручной машины, рассчитанной на более высокие частоты вращения и меньшие диаметры кругов, вследствие чего может произойти его разрушение.
- Не пользоваться шлифовальными кругами, имеющими максимально допустимую частоту вращения менее 6500 мин⁻¹

Дополнительные указания мер безопасности для отрезных работ

- Не «задавливайте» отрезной круг и не прикладывайте чрезмерное усилие подачи. Не делайте недопустимо глубокие резы. При прикладывании чрезмерного усилия подачи возрастает нагрузка и вероятность скручивания или заклинивания круга в прорези, а также увеличивается возможность отскока или разрыва круга.
- Не стойте непосредственно перед или за вращающимся кругом. Когда круг во время работы вращается от Вас, возможный отскок может отбросить на Вас ручную машину вместе с вращающимся кругом.
- Когда круг заклинивает или работа прекращается по любой другой причине, выключайте ручную машину и удерживайте ее неподвижно до тех пор, пока рабочий инструмент полностью не остановится. Во избежание возможного отскока не пытайтесь извлекать круг из разреза в обрабатываемом материале, пока он вращается. Установите причину заклинивания круга и примите меры по ее устранению.
- Не возобновляйте работу, пока отрезной круг находится в объекте обработки. Дождитесь набора кругом полной частоты вращения, а затем осторожно введите его в полученный ранее разрез. При повторном пуске ручной машины с кругом, находящимся в разрезе, возможны заклинивание и выход круга из зоны реза или отскок.
- Обеспечьте для плит или любых длинномерных объектов обработки надежную опору для сведения к минимуму опасности заклинивания круга и отскока машины. Длинномерные объекты обработки могут прогибаться под действием собственной массы. Необходимо устанавливать опоры под заготовку рядом с линией реза с обеих сторон круга и по краям объекта обработки.
- Будьте особо осторожны при работе в нишах, имеющих в стенах и других затененных зонах. Выступающий вперед круг может перерезать газовые или водопроводные трубы, электропроводку или иные предметы, что может привести к отскоку машины.

Дополнительные указания мер безопасности для работ со шлифовальной шкуркой

- Не применяйте шлифовальную шкурку размером больше шлифовального тарельчатого диска.

При выборе шлифовальной шкурки следуйте рекомендациям изготовителя. Шлифовальная шкурка, выступающая за тарельчатый диск, может стать причиной травмы, привести к заклиниванию, разрыву шкурки и отскоку машины.

Дополнительные указания мер безопасности для работ с проволочными щетками

- Учитывайте, что проволоки щетки выпадают из нее даже при нормальной эксплуатации. Не пережимайте проволоки приложением чрезмерной нагрузки к щетке. Отлетающие куски проволоки легко проникают через легкую одежду и/или кожу.
- Если для зачистных работ рекомендуется применение защитного кожуха, не допускайте задевания защитного кожуха дисковой или чашечной щеткой. Дисковая или чашечная щетка может увеличиваться в диаметре под действием усилия прижатия ее к обрабатываемой поверхности и центробежных сил.

Дополнительные указания по безопасности

- Перед включением шлифовальной машины в сеть убедитесь, что напряжение сети соответствует напряжению, указанному в паспортной табличке оборудования.
- Перед подключением шлифовальной машины всегда проверяйте техническое состояние шнура питания, и в случае его повреждения обратитесь в специализированную ремонтную мастерскую.
- Перед любыми монтажными работами выньте вилку шнура питания из розетки.
- Проверяйте шлифовальный рабочий инструмент перед использованием. Рабочий инструмент должен быть правильно закреплен, его вращение должно быть свободным. Для проверки включите шлифмашину и дайте поработать без нагрузки в течение, как минимум, одной минуты в безопасном положении. Не пользуйтесь поврежденными или вибрирующими шлифовальными рабочими инструментами. Шлифовальные рабочие инструменты должны иметь круглую форму. Поврежденные рабочие инструменты могут треснуть и причинить телесные повреждения.
- Закрепив рабочий инструмент, перед включением шлифмашины проверьте правильное крепление рабочего инструмента и его свободное вращение.
- На кнопку блокировки шпинделя можно нажимать только тогда, когда шпиндель шлифовальной машины неподвижен.
- В случае приспособлений, предназначенных для крепления шлифовальных кругов с резьбовым отверстием, убедитесь, что длина резьбы шлифовального круга соответствует длине резьбы шпинделя.
- Обрабатываемый предмет следует закрепить надлежащим образом. Безопаснее будет закрепить обрабатываемый предмет в специальном держателе или тисках, чем держать его в руке.
- Если собственный вес обрабатываемого предмета не гарантирует стабильную позицию, его следует закрепить.
- Не прикасайтесь к шлифовальным рабочим инструментам, пока они не остынут.
- Не следует оказывать боковое давление на шлифовальный или отрезной круг. Не следует разрезать предметы, толщина которых больше максимальной глубины резания отрезного диска.
- В случае использования быстросъемного фланца

убедитесь, что внутренний фланец установлен на шпинделе с резиновым уплотнительным кольцом типа o-ring и это кольцо не повреждено. Кроме того, необходимо позаботиться о том, чтобы поверхности внешнего и внутреннего фланца были чистыми.

- Быстросъемный фланец можно применять только со шлифовальными и отрезными кругами. Используйте неповрежденные и правильно функционирующие фланцы.
- При кратковременных исчезновениях напряжения в сети, либо если вилка была вынута из розетки при кнопке включения, находящейся в положении «включено», перед повторным включением инструмента разблокируйте кнопку включения и поставьте ее в положение «выключено».

ВНИМАНИЕ! Электроинструмент служит для работы внутри помещений.

Несмотря на безопасную конструкцию, предпринятые защитные меры и использование средств защиты, всегда существует некоторый остаточный риск получения травмы во время работы.

Расшифровка пиктограмм



1. Внимание! Соблюдайте меры предосторожности.
2. Прочитайте инструкцию по эксплуатации, соблюдайте указания и правила техники безопасности, приведенные в инструкции!
3. Пользуйтесь средствами индивидуальной защиты (защитными очками, наушниками)
4. Пользуйтесь защитными перчатками.
5. Отключите шнур питания перед ремонтно-наладочными работами.
6. Не разрешайте детям прикасаться к электроинструменту.
7. Защищайте от дождя и влаги.
8. Электроинструмент II класса защиты.

КОНСТРУКЦИЯ И ПРИМЕНЕНИЕ

Угловая шлифовальная машина – это ручной электрический инструмент II класса безопасности, оборудован однофазным коллекторным двигателем, частота вращения которого регулируется посредством угловой зубчатой передачи. Машина предназначена как для шлифования, так и резания. Электрический инструмент данного типа предназначен для снятия всевозможных заусенцев с поверхностей металлических элементов, обработки сварных швов, резки тонкостенных труб, а также небольших металлических деталей и т.п. Применяя специальный рабочий инструмент, угловую шлифовальную машину можно использовать не только для шлифовки и резки, но также, к примеру, для удаления ржавчины, старых лакокрасочных покрытий и т.п.

Сфера применения прямой шлифмашины – все конструкторские и ремонтные работы, связанные не только с обработкой металлов. Угловую шлифовальную машину можно использовать для резки и шлифовки строительных материалов, например, кирпича, тротуарной плитки, керамической плитки и т.п.

Электроинструмент предназначен только для сухой обработки, не предназначен для полирования. Запрещается применять электроинструмент не по назначению.





Использование не по назначению.

• Не следует обрабатывать материалы, содержащие асбест. Асбест является канцерогенным.

• Не следует обрабатывать материалы, пыль которых является легковоспламеняющейся или взрывчатой. Во время работы с электроинструментом образуются искры, которые могут вызвать воспламенение выделяющихся паров.

• Запрещается использовать отрезные диски для выполнения шлифовальных работ. Рабочей поверхностью отрезного диска является торцевая поверхность, поэтому шлифование боковой стороной такого диска чревато его повреждением, в связи с чем оператор может получить телесные повреждения.

ОПИСАНИЕ К ГРАФИЧЕСКИМ ИЗОБРАЖЕНИЯМ

Перечисленная ниже нумерация касается элементов электроинструмента, представленных на страницах с графическими изображениями.

1. Кнопка блокировки шпинделя
2. Кнопка включения
3. Дополнительная рукоятка
4. Защитный кожух круга
5. Наружный фланец
6. Внутренний фланец
7. Фиксатор кнопки включения
8. Крышка угольной щетки
9. Фиксатор главной рукоятки
10. Рычаг (кожуха диска)

* Внешний вид приобретенного электроинструмента может незначительно отличаться от изображенного на рисунке.

ОПИСАНИЕ ИСПОЛЬЗОВАННЫХ ГРАФИЧЕСКИХ СИМВОЛОВ



ВНИМАНИЕ



ВНИМАНИЕ - ОПАСНОСТЬ!



СБОРКА/НАСТРОЙКА



ИНФОРМАЦИЯ

ИНФОРМАЦИЯ

1. Защитный кожух круга - 1 шт.
2. Специальный ключ - 1 шт.
3. Дополнительная рукоятка - 1 шт.

ПОДГОТОВКА К РАБОТЕ

КРЕПЛЕНИЕ ДОПОЛНИТЕЛЬНОЙ РУКОЯТКИ



Дополнительная рукоятка (3) закрепляется в одном из отверстий, расположенных в головке шлифовальной машины. Рекомендуется работать с закрепленной дополнительной рукояткой. Держа электроинструмент двумя руками (используя дополнительную рукоятку), можно избежать случайного контакта руки с вращающимся кругом или проволочной щеткой, а также избежать телесных повреждений в случае отскока шлифмашины.

ПЕРЕСТАВНАЯ ОСНОВНАЯ РУКОЯТКА



Перед началом работы основную рукоятку шлифовальной машины можно закрепить в наиболее удобном положении, в зависимости от выполняемой работы. Рукоятку можно закреплять в 3 позициях, поворачивая ее на 90° влево или вправо по отношению к основному положению.

- Нажмите кнопку фиксации главной рукоятки (9) (рис. D).
- Поверните рукоятку в выбранное положение.



Демонтаж рабочих инструментов с резьбовым отверстием осуществляется в последовательности, обратной их монтажу.

КРЕПЛЕНИЕ УГЛОВОЙ ШЛИФМАШИНЫ В ДЕРЖАТЕЛЕ УГЛОВЫХ ШЛИФМАШИН



Разрешается закреплять угловую шлифовальную машину в специально предназначенном для нее держателе при условии правильного крепления, в соответствии с инструкцией по монтажу производителя держателя.

- Основная рукоятка автоматически заблокируется в данном положении.

МОНТАЖ И РЕГУЛИРОВКА ЗАЩИТНОГО КОЖУХА



Кожух рабочего круга защищает оператора от осколков, случайного контакта с рабочим инструментом или от искр. Всегда следует устанавливать защитный кожух, обращая внимание на то, чтобы часть кожуха, которая прикрывает круг, была направлена в сторону оператора.



Конструкция крепления защитного кожуха позволяет без применения инструментов установить защитный кожух в наиболее оптимальном положении.

- Ослабьте и оттяните рычаг (10) на защитном кожухе (4).
- Поверните защитный кожух (4) в выбранное положение.
- Заблокируйте, отпуская рычаг (10).



Демонтаж и регулировка защитного кожуха рабочего круга осуществляется в последовательности, обратной его монтажу.



ЗАМЕНА РАБОЧИХ ИНСТРУМЕНТОВ

При замене рабочих инструментов следует пользоваться защитными перчатками.



Кнопка блокировки шпинделя (1) служит исключительно для блокировки шпинделя шлифовальной машины на время крепления или демонтажа рабочих инструментов. Запрещается использовать данную кнопку для торможения вращающегося диска. Это может привести к поломке шлифовальной машины и причинить телесные повреждения оператору.

КРЕПЛЕНИЕ РАБОЧИХ КРУГОВ



В случае шлифовальных или отрезных кругов толщиной менее 3 мм, шайбу наружного фланца (5) следует закреплять плоской поверхностью к кругу (рис. B).



- Нажмите кнопку блокировки шпинделя (1).
- Вставьте специальный ключ (входит в комплект шлифмашины) в отверстия наружного фланца (5) (рис. A).
- Поверните ключ – ослабьте и снимите наружный фланец (5).
- Наденьте круг так, чтобы он был прижат к поверхности внутреннего фланца (6).
- Закрепите наружный фланец (5) и слегка затяните с помощью специального ключа.



Демонтаж кругов осуществляется в последовательности, обратной их монтажу. Во время монтажа круг должен быть прижат к поверхности внутреннего фланца (6) и размещаться по центру его проточки.

КРЕПЛЕНИЕ РАБОЧИХ ИНСТРУМЕНТОВ С РЕЗЬБОВЫМИ ОТВЕРСТИЯМИ



- Нажмите кнопку блокировки шпинделя (1).
- Снимите ранее установленный рабочий инструмент – если он установлен.
- Перед креплением снимите оба фланца – внутренний фланец (6) и наружный фланец (5).
- Навинтите резьбовую часть рабочего инструмента на шпиндель и слегка затяните.



Демонтаж рабочих инструментов с резьбовым отверстием осуществляется в последовательности, обратной их монтажу.

РАБОТА / НАСТРОЙКА



Перед началом работы с угловой шлифовальной машиной проверьте состояние рабочего инструмента. Не работайте с потрескавшимися, выщербленными или поврежденными каким-либо другим образом рабочими инструментами. Изношенный круг или проволочную щетку следует сразу заменить. После завершения работы следует отключить шлифмашину и дать рабочему инструменту полностью остановиться. Только после этого можно убрать шлифмашину. Выключив шлифмашину, не пытайтесь остановить рабочий инструмент, прижимая его к обрабатываемому материалу.



• Не перегружайте шлифмашину. Перегрузка и сильный нажим могут вызвать разрыв рабочего инструмента.

• В случае падения шлифмашины во время работы, проверьте рабочий инструмент и замените, если он поврежден или деформирован.

• Запрещается ударять рабочим инструментом по обрабатываемому материалу.

• Старайтесь не отколоть и не содрать материал рабочим инструментом, в особенности, во время обработки углов, острых кромок и т.п. (это может привести к потере контроля над машиной и отскоку машины).

• Запрещается использовать отрезные круги по дереву, предназначенные для дисковых пил. Несоблюдение данного указания может привести к отскоку электроинструмента, потере управления шлифмашиной и привести к телесным повреждениям.

ВКЛЮЧЕНИЕ / ВЫКЛЮЧЕНИЕ



В момент включения и во время работы рекомендуется держать шлифовальную машину двумя руками. Шлифовальная машина оснащена кнопкой, предохраняющей инструмент от случайного включения.

- Переместите кнопку рычажного типа (7) вперед.
- Нажмите кнопку включения (2) (рис. С).
- Для остановки электроинструмента (2) отпустите кнопку включения.



Во время включения происходит плавный пуск двигателя, который служит для пуска двигателя без нагрузки.



После включения шлифовальной машины следует подождать, пока шлифовальный круг не наберет максимальную скорость, и только после этого можно приступить к работе. Во время работы запрещается пользоваться кнопкой включения – включать или выключать шлифовальную машину. Пользоваться кнопкой включения можно лишь тогда, когда электроинструмент не прикасается к обрабатываемому материалу.

РЕЗАНИЕ



• Резать угловой шлифмашиной можно только по прямой линии.

• Не следует резать материал, держа его в руке.

• Крупные детали необходимо подпереть, обращая внимание на то, чтобы точки опоры находились вблизи линии реза и на конце материала. Стабильно расположенный обрабатываемый материал не будет перемещаться во время работы.

• Маленькие детали следует закрепить, например, в тисках, с помощью струбицы и т.п. Обрабатываемый материал необходимо закрепить так, чтобы место реза находилось вблизи крепежного элемента. Это обеспечить более точный рез.

• Не допускается вибрация или биение отрезного круга, поскольку это ухудшает качество реза и может привести к поломке отрезного круга.



- Во время резки не нажимайте сбоку на отрезной круг.
- Используйте такой отрезной круг, который подходит для обрабатываемого материала.

• При резке металлов рекомендуется, чтобы направление движения соответствовало направлению вращения отрезного круга.

Глубина резания зависит от диаметра отрезного круга (рис. G).

• Номинальный диаметр отрезного круга не должен быть больше диаметров, рекомендованных для данной модели шлифовальной машины.

• При глубоком резании (например, профилей, строительных блоков, кирпича и т.п.) следите за тем, чтобы крепежные фланцы не соприкасались с обрабатываемым материалом.

Во время работы рабочий инструмент нагревается до высоких температур – не прикасайтесь голыми руками к неостывшим рабочим инструментам.



ШЛИФОВАНИЕ



Для выполнения шлифовальных работ можно использовать, к примеру, шлифовальные круги, чашечные круги, лепестковые круги, круги из нетканого абразивного волокна, проволочные щетки, гибкие диски для крепления шлифовальной шкурки и т.п. Каждый тип рабочего инструмента, а также и обрабатываемого материала требует специального метода работы, а также применения средств индивидуальной защиты.



Для шлифования не следует использовать отрезные диски.



Шлифовальные круги предназначены для съема материала кромкой.

• Не следует шлифовать боковой поверхностью круга. Оптимальный рабочий угол для таких кругов составляет 30° (рис. H).

• Работы, связанные со шлифованием, можно проводить только с использованием шлифовальных кругов, предназначенных для данного обрабатываемого материала.



Во время работы с лепестковыми кругами, кругами из нетканого абразивного волокна, и гибкими дисками для крепления шлифовальной шкурки, следите за правильным рабочим углом (рис. I).

• Не следует шлифовать материал всей поверхностью круга.

• Круги данного типа применяются для обработки плоских поверхностей.



Проволочные щетки в основном предназначены для очистки профилей и труднодоступных мест. С помощью щеток можно удалять с поверхности материала, например, ржавчину, старые лакокрасочные покрытия и т.п. (рис. K).



Следует использовать только такой рабочий инструмент, допустимая скорость вращения которого больше или равна максимальной скорости угловой шлифовальной машины при работе без нагрузки.

ТЕХНИЧЕСКОЕ ОБСЛУЖИВАНИЕ



Приступая к каким-либо действиям, связанным с настройкой, ремонтом или техническим обслуживанием, выньте вилку шнура питания электроинструмента из розетки.

УХОД И ХРАНЕНИЕ

• Рекомендуется чистить электроинструмент после каждого использования.

- Для чистки запрещается использовать воду и прочие жидкости.
- Чистите электроинструмент с помощью сухой тряпочки или сжатым воздухом под небольшим давлением.
- Запрещается использовать для чистки чистящие средства и растворители, так как они могут повредить пластмассовые элементы электроинструмента.
- Систематически очищайте вентиляционные отверстия, чтобы не допустить перегрева электроинструмента.
- В случае повреждения шнура питания, замените его новым шнуром с такими же параметрами. Замену шнура питания поручите специалисту, либо отдайте электроинструмент в сервисную мастерскую.
- В случае сильного искрения на коллекторе, поручите специалисту проверить состояние угольных щеток двигателя.
- Храните электроинструмент в сухом и недоступном для детей месте.

ЗАМЕНА УГОЛЬНЫХ ЩЕТОК



Износенные угольные щетки двигателя (длиной менее 5 мм), щетки с обгоревшей поверхностью или царапинами следует немедленно заменить. Заменить следует обе щетки одновременно.

- Отвинтите и снимите крышки угольных щеток (8) (рис. Е).
- Оттяните прижимную пружину, отсоедините и выньте угольные щетки.
- Если требуется, удалите угольную пыль сжатым воздухом.
- Вставьте новые угольные щетки (щетки должны свободно перемещаться в щеткодержателях), вставьте пружину на место (рис. F).
- Закрепите крышки угольных щеток (8).



После замены угольных щеток дайте электроинструменту поработать около 1-2 минут без нагрузки для подгонки рабочей части щеток к коллектору двигателя. Замену угольных щеток может выполнять только квалифицированный специалист; рекомендуем использовать оригинальные запасные части.



Все неполадки должны устраняться уполномоченной сервисной службой производителя.

ТЕХНИЧЕСКИЕ ХАРАКТЕРИСТИКИ

НОМИНАЛЬНЫЕ ДАННЫЕ

Машина шлифовальная угловая	
Параметр	Значение
Напряжение питания	230 V AC
Частота тока питания	50 Hz
Номинальная мощность	2350 W
Номинальная частота вращения	6500 min ⁻¹
Макс. диаметр рабочего круга	230 mm
Внутренний диаметр рабочего круга	22,2 mm
Резьба шпинделя	M14
Класс защиты	II
Масса	4,85 kg
Год выпуска	2017

ШУМ И ВИБРАЦИЯ

Информация об уровне шума и вибрации



Уровень шума, то есть уровень звукового давления L_{pA} , а также уровень звуковой мощности L_{wA} и значение

неопределенности измерения K , приведенные в данной инструкции по эксплуатации, определены по EN 60745.

Уровень вибрации (значение виброускорения) a_h и значение неопределенности измерения K определены по EN 60745 и приведены ниже.

Приведенный в данной инструкции по эксплуатации уровень вибрации определен по методу измерений, установленному стандартом EN 60745, и может использоваться для сравнения разных моделей электроинструмента одного класса. Параметры вибрационной характеристики можно также использовать для предварительной оценки вибрационной экспозиции.

Заявленная вибрационная характеристика представительна для основных рабочих заданий электроинструмента. Вибрационная характеристика может измениться, если электроинструмент будет использоваться для других целей, либо с другими рабочими принадлежностями, а также в случае недостаточного технического ухода за электроинструментом. Приведенные выше причины могут вызвать увеличение длительности вибрационной экспозиции за период работы.

Для точной оценки вибрационной экспозиции следует учесть время, в течение которого электроинструмент находится в отключенном состоянии, либо во включенном, но не работающем. В данном случае значение полной вибрации может быть значительно ниже. Для защиты оператора от вредного воздействия вибрации необходимо применять дополнительные меры безопасности, а именно: обеспечивать технический уход за электроинструментом и рабочими принадлежностями, поддерживать температуру рук на приемлемом уровне, соблюдать режим труда.

Уровень звукового давления: $L_{pA} = 92,4 \text{ dB(A)}$ $K = 3 \text{ dB(A)}$
 Уровень звуковой мощности: $L_{wA} = 103,4 \text{ dB(A)}$ $K = 3 \text{ dB(A)}$
 Виброускорение (задняя рукоятка): $a_h = 7,67 \text{ m/c}^2$ $K = 1,5 \text{ m/c}^2$
 Виброускорение (передняя рукоятка):
 $a_h = 7,44 \text{ m/c}^2$ $K = 1,5 \text{ m/c}^2$

ЗАЩИТА ОКРУЖАЮЩЕЙ СРЕДЫ



Электроприборы не следует выбрасывать вместе с домашними отходами. Их следует передать в специальный пункт утилизации. Информацию на тему утилизации может предоставить продавец изделия или местные власти. Электронное и электрическое оборудование, отработавшее свой срок эксплуатации, содержит опасные для окружающей среды вещества. Неутилизированное оборудование представляет потенциальную угрозу для окружающей среды и здоровья людей.

* Оставляем за собой право вводить изменения.

Компания „Grupa Torrex Spółka z ograniczoną odpowiedzialnością” Spółka komandytowa, расположенная в Варшаве по адресу: ul. Pograniczna 2/4 (далее „Grupa Torrex”) сообщает, что все авторские права на содержание настоящей инструкции (далее „Инструкция”), в т.ч. текст, фотографии, схемы, рисунки и чертежи, а также компоновка, принадлежат исключительно компании Grupa Torrex и защищены законом от 4 февраля 1994 года об авторском праве и смежных правах (Вестник законодательных актов РП №90 поз.631 послед.изм). Копирование, воспроизведение, публикация, изменение элементов инструкции без письменного согласия компании Grupa Torrex строго запрещено и может повлечь за собой гражданскую и уголовную ответственность. Информация о дате изготовления указана в серийном номере, который находится на изделии

ИНФОРМАЦИЯ О ДАТЕ ИЗГОТОВЛЕНИЯ УКАЗАНА В СЕРИЙНОМ НОМЕРЕ, КОТОРЫЙ НАХОДИТСЯ НА ИЗДЕЛИИ

Порядок расшифровки информации следующий:

2XXXYYG****

где

2XXX – год изготовления,

YY – месяц изготовления

G- код торговой марки (первая буква)

**** - порядковый номер изделия

Изготовлено в КНР для GRUPA TOPEX Sp. z o.o. Sp. k., ul. Pograniczna 2/4, 02-285 Warszawa, Польша



ПЕРЕКЛАД ІНСТРУКЦІЇ З ОРИГІНАЛУ

МАШИНА ШЛІФУВАЛЬНА КУТОВА (БОЛГАРКА) 59G207

УВАГА! ПЕРШ НІЖ ПРИСТУПАТИ ДО ЕКСПЛУАТАЦІЇ ЕЛЕКТРОІНСТРУМЕНТУ, СЛІД УВАЖНО ОЗНАЙОМИТИСЯ З ЦІЄЮ ІНСТРУКЦІЄЮ Й ЗБЕРЕГТИ ЇЇ У ДОСТУПНОМУ МІСЦІ.

ПРАВИЛА ТЕХНІКИ БЕЗПЕКИ ПІД ЧАС КОРИСТУВАННЯ УСТАТКУВАННЯМ



МАШИНА ШЛІФУВАЛЬНА КУТОВА, ПРАВИЛА ТЕХНІКИ БЕЗПЕКИ

Правила техніки безпеки щодо шліфування, шліфування наждачним папером, роботи з використанням дротяних щіток і різання за допомогою абразивних кругів.

- Цей електроінструмент придатний до використання як звичайна шліфувальна машина, машина для шліфування наждачним папером, дротяними щітками, різання шліфувальним кругом. Слід дотримуватися всіх правил техніки безпеки, інструкцій, описів і даних, які надаються разом із електроінструментом. Нехтування нижченаведеними рекомендаціями може створювати небезпеку поразки струмом, виникнення пожежі та/або тяжких травм.
- Не допускається використовувати цей електроінструмент для полірування. Використання електроінструменту до іншої мети, ніж передбачено цією інструкцією, може спричинитися до повстання ризиків і травматизму.
- Не допускається використовувати приналежності, що не призначені і не рекомендуються виробником спеціально для цього устаткування. Той факт, що робочий інструмент може бути встановлений на електроінструменті, не гарантує безпечної експлуатації.
- Максимально допустима швидкість обертання використаного робочого інструмента повинна перевищувати або дорівнювати такій, що вказана на електроінструменті. Робочий інструмент, який обертається з більшою, ніж допустима, швидкістю, може зламатися і викинути скалки.
- Зовнішній діаметр і товщина робочого інструменту повинні відповідати розмірам електроінструмента. Робочі інструменти із невідповідними розмірами не можуть повністю контролюватися.
- Робочий інструмент із гвинтованими проставками повинен точно відповідати гвинту шпинделя. У випадку робочого інструменту, який кріпиться за допомогою коміру, діаметр отвору такого робочого інструменту повинен пасувати діаметру коміру. Робочий інструмент, який неможливо міцно надіти на шпиндель електроінструмента, обертається нерівномірно, інтенсивно вібрає та може спричинитися до втрати контролю над електроінструментом.
- У жодному випадку не допускається використовувати пошкоджений робочий інструмент. Щоразу перед використанням слід перевірити технічний стан оснащення, напр., шліфувального круга на наявність вищербин і тріщин, шліфувальної тарілки на наявність тріщин, стирання або сильного зношування, дротяної щітки на наявність зламаних дротів. У випадку падіння електроінструмента або робочого інструмента,

слід переконатися, що вони не пошкоджені, або використати інший, непошкоджений інструмент. Якщо устаткування було перевірено і закріплено, його слід звімкнути на одну хвилину на найвищих обертах і при цьому переконатися, щоб оператор і сторонні особи, які знаходяться поблизу, перебували на безпечній відстані від інструмента, що обертається. Пошкоджений робочий інструмент ламається, як правило, у момент перевірки.

- Слід працювати в захисному спорядженні. Залежно від виду робіт слід вдягати захисну півмаску, яка закриває обличчя повністю, захист очей або захисні окуляри. За необхідності слід використовувати протипилову маску, бервуха (беруші), робочі рукавиці або спеціальний фартух, який захищає від дрібних часточок матеріалу, що стирається, та оброблюваного матеріалу. Слід берегти очі від сторонніх тіл, що утворюються під час праці та здійснюються в повітря. Протипилова маска й засоби захисту дихальних шляхів повинні відфільтровувати пил, що утворюється під час праці. Тривала дія газу здатна спричинитися до втрати слуху.
- Не слід допускати сторонніх на небезпечну відстань від електроінструменту. Кожна особа, що знаходиться поблизу електроінструменту, що працює, повинна використовувати засоби особистого захисту. Уламки предмету, що обробляється, або тріснутий робочий інструмент здатні викинути уламки та спричинитися до травматизму також за межами безпосередньої області дії.
- Під час виконання робіт, протягом яких робочий інструмент здатен натрапити на приховану електропроводку або на власний мережевий шнур, слід тримати устаткування виключно за ізольоване руків'я. Контакт із дротом під напругою здатен спричинити проведення струму на металеві частини електроінструмента і, як наслідок, поразку електричним струмом.
- Мережевий шнур слід тримати на безпечній відстані від робочого інструменту, що обертається. У разі втрати контролю над інструментом мережевий шнур може бути перебитий або накручений на шпиндель, натомість долоня або вся рука може бути пошкодженою робочим інструментом, що обертається.
- Категорично забороняється відкладати електроінструмент, робочий інструмент якого ще обертається. Робочий інструмент, що обертається, може зіткнутися з поверхнею, на яку його покладено, внаслідок чого можна втратити контроль над устаткуванням.
- Забороняється переносити електроінструмент, що вирує. Випадковий контакт одягу з вируючим робочим інструментом може спричинитися до його накручування на шпиндель і, як наслідок, контакту робочого інструменту з тілом оператора.
- Слід регулярно очищати вентиляційні щілини електроінструмента. Вентилятор двигуна всисає пил до корпусу, а надмірне нагромадження металевого пилу може становити ризик поразки електричним струмом.
- Забороняється використовувати устаткування поблизу легкозаймистих речовин. Іскри можуть запалити такі речовини.
- Не допускається використовувати інструмент, який вимагає рідких засобів охолодження. Використання води або інших рідких засобів охолодження може doprowadити до поразки електричним струмом.

Відбиття та відповідні правила техніки безпеки

- Відбиття є неочікуваною реакцією електроінструмента на блокування або пошкодження робочого інструмента, такого як шліфувальний круг, шліфувальна тарілка, дротяна

щітка тощо. Перечеплення або заблокування викликає різку зупинку робочого інструмента, що вибухає. Неконтрольований електроінструмент смикнеться в напрямку протилежному від напрямку обертання робочого інструмента. Коли, напр., шліфувальний круг, застрягне або заклинить в матеріалі, що оброблюється, крайка круга, занурена в матеріал, може заблокуватися та спричинити вискочення круга або відбиття. У цьому випадку рух шліфувального круга (в напрямку оператора або від нього) залежить від напрямку руху круга в місці заблокування. Крім того шліфувальний круг може зламатися. Відбиття виникає внаслідок неправильної або неналежної експлуатації електроінструмента. Його можна уникнути шляхом описаних нижче відповідних застережних заходів.

- **Електроінструмент слід міцно тримати, натомість тіло та руки слід тримати у такому положенні, що уможливіть максимальне нівелювання відбиття. Якщо до стандартного комплексу постачання входить поміжне руків'я, його слід завжди використовувати, щоб мати якнайповніший контроль над силою відбиття або моментом відведення під час відбиття.** *Оператор може опанувати смикання і явище відбиття, якщо дотримуватися відповідних правил техніки безпеки.*
- **Категорично забороняється наближати руки до робочого інструменту, що обертається.** *Робочий інструмент може, внаслідок відбиття, поранити руку.*
- **Не допускається наближатися до зони дії, в якій працює електроінструмент під час відбиття.** *Внаслідок відбиття електроінструмент рухається в напрямку протилежному від руху шліфувального круга у місці заблокування.*
- **Особливо обережно слід обробляти кути, гострі крайки тощо. Слід запобігати тому, щоб робочий інструмент був відбитий або заблокований.** *Робочий інструмент, що обертається, більш податний на заклинювання під час обробки кутів, гострих крайок або під час відбиття. Це може спричинити втрату контролю або відбиття.*
- **Не допускається використовувати диски для пиляння дерева або диски з зубцями.** *Робочий інструмент даного типу часто спричиняє відбиття або втрату контролю над електроінструментом.*

Специфічні правила техніки безпеки під час шліфування та пиляння за допомогою шліфувального круга

- **Слід використовувати виключно ті шліфувальні диски, що призначені для даного електроінструменту, а також захисний кожух, призначений для шліфувального диску даного типорозміру.** *Шліфувальні круги, що не можуть використовуватися з даним електроінструментом, не забезпечуються достатнім захистом і не є достатньо безпечними.*
- **Вигнуті шліфувальні диски слід кріпити таким чином, щоб їх поверхня не виставала поза край захисного кожуху.** *Непрофесійно встановлений шліфувальний круг, що видостається поза крайку захисного кожуха, не може забезпечити достатнього захисту.*
- **Захисний кожух повинен бути добре закріплений на електроінструменті та (щоб гарантувати якнайбільший ступінь захисту) встановлений таким чином, щоб частина шліфувального круга, закрита кожухом і звернута до оператора, була якнайменшою.** *Кожух захищає оператора від уламків, випадкового контакту зі шліфувальним диском, а також від іскор, які могли б спричинити загоряння одягу.*
- **Шліфувальний диск може використовуватися тільки для тих робіт, для яких він призначений.**
- **Категорично не допускається шліфувати бічною поверхнею прорізного диску.** *Прорізні диски призначені для шліфування матеріалу крайкою диску. Вплив бічних*

сил на диски цього типу здатен призвести до їхнього зламання.

- **До вибраного типу шліфувального круга допускається використовувати лише непошкоджені кріпильні коміри відповідного розміру та форми.** *Відповідні типорозміри комірів «підпирають» шліфувальний круг, не даючи йому, тим самим, зламатися. Коміри до шліфувальних кругів можуть відрізнятися від комірів, призначених до інших типів шліфувальних дисків.*
- **Не допускається використовувати стерті шліфувальні диски від електроінструменту з більшим діаметром дисків.** *Шліфувальні круги від більшого електроінструменту не призначені для більш високої швидкості обертання, яка відрізняє менший електроінструмент, і, в зв'язку з цим можуть зламатися.*

Додаткові правила техніки безпеки щодо пиляння шліфувальним диском

- **Не рекомендується використовувати занадто великих листів наждачного паперу.** *Під час вибору розміру наждачного паперу рекомендується дотримуватися інструкцій виробника. Наждачний папір, що вистає за межі робочої плити шліфмашини може спричинити травми, а також спричинитися до заблокування устаткування, роздирання паперу або відбиття.*

Специфічні правила техніки безпеки під час використання дротяних щіток

- **Слід пам'ятати, що навіть під час нормальної експлуатації зі щітки відриваються шматочки дроту.** *Не допускається перевантажувати щітку шляхом спрощення надто сильного натиску. Шматочки дротів, що відриваються, здатні пробити тонку тканину вбрання та/або шкіру.*
- **Якщо рекомендується використання кожуху, слід запобігти контакту щітки з кожухом.** *Діаметр щіток до тарілки або горщику може збільшитися внаслідок дії відцентрової та доцентрової сили.*

Додаткові правила техніки безпеки

- **Перш ніж увімкнути устаткування до мережі живлення, слід упевнитися, що значення напруги, що вказане на таблиці з даними, співпадає з таким мережі.**
- **Перед кожним підключенням електроінструменту до мережі слід перевіряти мережевий шнур на предмет зношування.** *В разі пошкодження його слід замінити в авторизованому сервісному центрі.*
- **Перед будь-якими працями з електроустаткуванням його слід вимкнути й витягти виделку з розетки.**
- **Перш ніж приступати до експлуатації, слід перевірити стан шліфувального інструмента.** *Шліфувальний інструмент повинен бути правильно закріплений та повинен вільно обертатися. Для перевірки справності функціонування устаткування його слід вимкнути на яловому ході при бл. на хвилину, тримаючи у безпечній позиції. Не допускається використовувати пошкоджений шліфувальний інструмент або такий, у якому спостерігається явище биття. Шліфувальний інструмент повинен мати округлу форму. Пошкоджений шліфувальний інструмент здатен тріснути та спричинити травму.*
- **Після встановлення шліфувального інструмента і перед ввімкненням устаткування слід переконаватися, що шліфувальний інструмент встановлений правильно та надійно закріплений, а також вільно обертається і не переплінується за кожух.**
- **Кнопку блокування шпинделя допускається натискати тільки у тому випадку, коли шпиндель шліфувальної машини не рухається.**

- В інструменті, що призначений до кріплення шліфувальних/різальних дисків і посідає патрон із різьбою, слід перевірити, чи довжина нарізної частини патрона відповідає довжині нарізної частини хвостовика різального/шліфувального інструменту.
- Предмет, що його оброблюють, слід міцно закріпити. Закріплювати оброблюваний предмет у струбціні або лещатах безпечніше, ніж притримувати його рукою.
- Якщо власна вага предмету не гарантує стабільного положення, такий предмет слід обов'язково знерушити.
- Не допускається торкатися шліфувального диску, доки він не остигне.
- Не допускається спричиняти надмірний тиск на шліфувальний або різальний диск.
- Не допускається перерізати предмети, товщина яких перевищує максимальну глибину пропилю шліфувальним/різальним диском.
- У випадку використання швидкознімного коміру слід упевнитися, що внутрішній комір, встановлений на шпинделі, має гумове ущільнювальне кільце типу o-ring, і воно не пошкоджене. Слід також подбати про те, щоб поверхні зовнішнього коміру та внутрішнього коміру були чисті.
- Швидкознімний комір допускається використовувати виключно з відрізними кругами та шліфувальними дисками. Допускається використовувати виключно непошкоджені та справні коміри.
- У випадку миттєвого зникнення напруги в мережі або після виймання видалки з розетки з кнопкою вимикача в положенні «ввімкнено» перед черговим ввімкненням слід розблокувати кнопку ввімкнення й перевести його в положення «вимкнено».



УВАГА! Устаткування призначене для експлуатації у приміщеннях і не призначене для праці назовні.

Незважаючи на застосування безпечної конструкції, заходи безпеки й додаткові засоби особистої безпеки, завжди існує залишковий ризик травматизму під час праці.

Умовні позначки



1. Увага! Слід зберігати обачність.
2. Прочитайте інструкцію, дотримуйтесь правил техніки безпеки, що містяться в ній!
3. Слід обов'язково застосовувати засоби особистої безпеки як, наприклад, захисні окуляри, навушники.
4. Застосовуйте захисні рукавиці.
5. Від'єднати мережевий шнур, перш ніж заходитися обслуговувати чи ремонтувати.
6. Зберігати у недоступному для дітей місці!
7. Боїться дощу!
8. II клас з електроізоляції

БУДОВА І ПРИЗНАЧЕННЯ

Машина шліфувальна кутова являє собою ручний електроінструмент, якому надано II клас з електроізоляції. Він працює від однофазного електромотору з редуктором швидкості (зубчастої передачі). Устаткування допускається використовувати як до шліфування, так і для різання.



Даний інструмент широко використовується до усуння вслякого типу задрів із металевих поверхонь, обробки поверхні зварних швів, перетину тонкостінних труб та невеликих металевих деталей тощо. У випадку використання відповідного оснащення кутова шліфувальна машина може бути використана не тільки до різання та шліфування, але також до чищення, напр., від іржі, шарів фарби тощо.

Галузі її застосування - ремонтні та монтажні роботи з металом у широкому розумінні. Кутова шліфувальна машина може також використовуватися для різання та шліфування будівельних матеріалів, таких як цегла, тротуарна плитка, кахлі тощо.

Устаткування призначене виключно для сухої обробки і не призначене для полірування. Не допускається використовувати електроінструментом не за призначенням.

Використання не за призначенням:

- Не допускається оброблювати будь-які матеріали, що містять азбест! Азбест вважається канцерогеном.
- Забороняється оброблювати матеріали, пил яких є легкозаймистим або вибухонебезпечним. Під час праці електроінструментом утворюються іскри, які можуть спровокувати займання випаровувань, що утворюються.
- Не допускається використовувати для шліфування диски, призначені для різання. Робоча поверхня дисків для різання - чолова, і шліфування бічною поверхнею такого диску загрожує його пошкодженням і, як наслідок, ризиком травматизму.

ОПИС МАЛЮНКІВ

Перелік елементів зовнішнього вигляду електроінструменту, що зазначений нижче, стосується малюнків до цієї інструкції.

1. Кнопка блокування шпинделя
2. Кнопка ввімкнення
3. Руків'я поміжне
4. Кожух диску захисний
5. Комір зовнішній
6. Комір внутрішній
7. Кнопка блокування кнопки ввімкнення
8. Кришка відсіку щіточок
9. Кнопка блокування головного руків'я
10. Важіль (кожуху диску)

* Існує можливість відмінності між фактичним зовнішнім виглядом електроінструменту та таким, що зображений на малюнку

ОПИС ГРАФІЧНИХ СИМВОЛІВ



УВАГА!



ЗАСТЕРЕЖЕННЯ



МОНТАЖ/НАЛАШТУВАННЯ



ІНФОРМАЦІЯ

ПРИНАЛЕЖНОСТІ Й АКСЕСУАРИ

1. Захисний кожух диску - 1 шт.
2. Ключ спеціальний - 1 шт.
3. Руків'я поміжне - 1 шт.

ПІДГОТОВКА ДО РОБОТИ

МОНТАЖ ПОМІЖНОГО РУКІВ'Я

Додаткове руків'я (3) кріпиться на бабці шліфувальної машини, в одному з отворів у корпусі. Рекоменується експлуатувати шліфмашину з додатковим руків'ям. Обіручне утримання шліфмашини під час праці (з використанням

поміжного руків'я) дозволяє скоротити ризик торкання рукою до вируючого диску або щітки та травматизму у випадку відбиття.

РЕГУЛЮВАННЯ ОСНОВНОГО РУКІВ'Я



Перш ніж приступати до праці, ви маєте можливість відрегулювати положення основного руків'я шліфмашини таким чином, щоб зайняти якнайвигідніше положення під час самої праці електроінструментом. Руків'я допускається встановлювати в одному з 3 положень, обертаючи його на кут 90° ліворуч або праворуч відносно базового положення.

- Натисніть кнопку блокування основного руків'я (9) (мал. D).
- Встановіть руків'я в бажаному положенні.
- Основне руків'я автоматично блокується в новому положенні.

МОНТАЖ І РЕГУЛЮВАННЯ КОЖУХА ДИСКУ



Кожух диску захищає оператора від уламків, випадкового контакту з робочим інструментом або іскрами. Під час монтажу кожуху слід звертати додаткову увагу на те, щоб його закриття частина була звернута до оператора.



Спосіб кріплення кожуху диску дозволяє без залучення спеціального інструменту встановлювати кожух в оптимальному положенні.

- Ослабте та відпустіть важіль (10) на кожусі диску (4).
- Поверніть кожух диску (4) в бажане положення.
- Зафіксуйте шляхом відпускання важеля (10).



Демонтаж і регулювання положення захисного кожуху диску відбуваються в зворотному порядку



ЗАМІНА РІЗАЛЬНОГО/РОБОЧОГО ІНСТРУМЕНТУ

Змінюючи робочий інструмент, використовуйте робочі рукавиці.



Кнопка блокування шпинделя (1) призначена виключно для блокування шпинделя шліфмашини під час монтажу-демонтажу робочого інструмента. Не допускається використовувати його для гальмування круга під час обертання останнього. Це здатне спричинитися як до пошкодження самої машини, так і до травмування користувача.

МОНТАЖ ДИСКУ



У випадку використання шліфувальних кругів чи різальних дисків завтовшки менш 3 мм накрутку зовнішнього коміра (5) накручують пласкою поверхнею до диску (мал. B).



- Відпустіть кнопку блокування шпинделя (1).
- Вставте спеціальний ключ (постачається в комплекті) по черзі до двох отворів в зовнішньому комірі (5) (мал. A).
- За допомогою ключа послабте та зніміть зовнішній комір (5).
- Надіньте диск таким чином, щоб він був притиснутий до внутрішнього коміру (6).
- Нагвинтіть зовнішній комір (5) та злегка притягніть спеціальним ключем.



Демонтаж дисків відбувається в зворотній послідовності. Під час монтажу диск повинен бути притиснутий до поверхні внутрішнього коміру (6) та рівномірно входити до його проточки.

МОНТАЖ РОБОЧОГО ІНСТРУМЕНТУ З ГВИНТОВАНИМ ОТВОРОМ



- Натисніть кнопку блокування шпинделя (1).
- Демонтуйте встановлений робочий інструмент.
- Перед монтажем демонтуйте обидва коміри - внутрішній (6) та зовнішній (5).



- Нагвинтіть робочий інструмент гвинтованою частиною на шпиндель і злегка притягніть.

Демонтаж робочого інструмента з гвинтованим отвором відбувається в зворотній послідовності.

МОНТАЖ КУТОВОЇ ШЛІФУВАЛЬНОЇ МАШИНИ (БОЛГАРКИ) НА ШТАТИВІ ДЛЯ КУТОВИХ ШЛІФУВАЛЬНИХ МАШИН



Допускається експлуатація кутової шліфувальної машини (болгарки) на спеціальному штативі для кутових шліфувальних машин за умови її правильного монтажу відповідно до інструкцій виробника штативу.

ПОРЯДОК РОБОТИ/РОБОЧИ НАЛАШТУВАННЯ



Перш ніж приступати до експлуатації кутової шліфувальної машини (болгарки), слід перевірити стан шліфувального круга/диску. Не допускається використання дисків із вищербинами, тріщинами чи іншими пошкодженнями. Зужиті диски чи щітку перед використанням слід негайно замінити. Після закінчення роботи шліфувальною машину її слід вимкнути та зачекати до повної зупинки робочого інструменту. Після цього допускається покласти інструмент на поверхню. Не допускається гальмувати диск, що обертається, притискаючи його до матеріалу, що обробляється.



- Не допускається спричинити зайвого обтяження на електроінструмент. Маса електроінструменту є достатньою для ефективної роботи ним. Надмірний тиск на електроінструмент під час праці здатен викликати тріскання робочого інструменту, що є небезпечним.

- У випадку падіння електроінструмента під час праці необхідно упевнитися у його придатності до подальшої експлуатації та, в разі необхідності, замінити робочий інструмент, якщо той було пошкоджено або деформовано.

- Не допускається бити робочим інструментом матеріал, що оброблюється.

- Не допускається оббивати й здирати диском матеріалу, що оброблюється, особливо в разі обробки кутів, гострих крайок тощо. Недотримання до цього правила здатне призвести до втрати контролю над електроінструментом і викликати явище відбиття електроінструмента назад у напрямку оператора.

- Не допускається використовувати в куткових шліфмашинах пильних дисків, призначених до дискових пил. В разі недотримання до рекомендації спостерігається явище «відбиття» електроінструменту назад в напрямку оператора, втрата контролю над ним, що здатне призвести до травматизму.

ВМИКАННЯ І ВИМИКАННЯ



Під час ввімкнення і праці електроінструмент слід ціпко тримати обома руками. Шліфмашину обладнано кнопкою блокування кнопки ввімкнення, що призначена для запобігання самочинного ввімкнення електроінструмента.

- Пересуньте тумблер (7) вперед.
- Натисніть кнопку ввімкнення (2) (мал. C).
- В разі послаблення тиску на кнопку ввімкнення (2) електромотор шліфмашини вимикається.



Під час пуску двигун починає працювати за допомогою повільного набирання швидкості, що призначене для ввімкнення двигуна без обтяження.



Після ввімкнення слід зачекати, доки не буде досягнуто повну швидкість обертання, й тільки тоді приступати до роботи. Під час роботи не допускається вмикати й вимикати, або перемикаєти електроінструмент.

Кнопку ввімкнення допускається натискати тільки тоді, коли електроінструмент приймають з матеріалу, що обробляється.

РОЗПИЛЮВАННЯ



Різнання за допомогою кутової шліфувальної машини (болгарки) допускається виконувати виключно вздовж прямої лінії.

Не допускається пиляти матеріал, тримаючи його в руці.

Габаритні елементи слід підперти та таким чином, щоб точки підпирання знаходилися поблизу лінії різання та біля країв матеріалу. Матеріал, що розміщений стабільно, не виявляє тенденції до переміщення під час різання.

Невеликі елементи слід закріплювати, напр., у лещатах, струбцинах тощо. Матеріал слід закріплювати таким чином, щоб місце різання знаходилося поблизу елемента кріплення. Це дозволяє забезпечити більшу точність різання.

Не допускайте дрижання або нерівномірних рухів пильним диском, оскільки це сприяє погіршенню якості різання та може спричинитися до тріскання пильного диску.

Під час різання не допускається спричиняти боковий тиск на пильний диск.

Пильний диск слід підбирати залежно від типу матеріалу, що перерізається.

Під час пере різання матеріалу рекомендується, щоб напрямок просування співпадав із напрямком обертання пильного диску.



Глибина пропилу залежить від діаметра диску (мал. G).

Допускається використовувати тільки диски з номінальним діаметром не більшим, ніж рекомендований для даної моделі шліфувальної машини.

У випадку різання на велику глибину (напр., у профілі, будівельних блоках, цеглі тощо) не допускайте торкання кріпильних комірив до оброблюваного матеріалу.



Під час праці пильні диски сильно нагріваються; не допускається торкатися їх оголеними частинами тіла, доки вони не охололи.

ШЛІФУВАННЯ



До шліфування допускається використовувати, напр., шліфувальні диски, тарілки, листкові та сегментовані шліфувальні диски, шліфувальні круги з нетканого матеріалу, дротяні щітки, еластичні диск для наждачного паперу тощо. Кожний тип диску чи круга, як і оброблюваного матеріалу, вимагає відповідної техніки праці та застосування відповідних засобів особистого захисту.



Не допускається використовувати диски, що призначені до різання, для шліфувальних робіт.



Шліфувальні диски призначені для шліфування матеріалу крайкою диску.

Не допускається використовувати до шліфування бічну поверхню диску. Оптимальний кут праці для даного виду дисків складає 30° (мал. H).

Роботи, пов'язані зі шліфуванням, допускається виконувати тільки за допомогою відповідних для даного виду матеріалу шліфувальних дисків.



У випадку шліфування листковими кругами, шліфувальними дисками з нетканого матеріалу й еластичними дисками для наждачного паперу належить звернути увагу на правильний кут входження (мал. I).



Не допускається використовувати до шліфування всю поверхню диску.

Диски такого типу використовуються для обробки плоских поверхонь.

Дротяні щітки призначені, переважно, для очищення профілів і важкодоступних місць. Вони дозволяють усунути з поверхні матеріалу, напр., іржи, шари фарби тощо. (мал. K).



Допускається використовувати тільки такий робочий інструмент, допустима швидкість обертання якого є вищою або дорівнює максимальній швидкості кутової шліфувальної машини без навантаження.

ЗБЕРІГАННЯ ТА ОБСЛУГОВУВАННЯ

Перш ніж регулювати, ремонтувати устаткування або виконувати регламентні роботи з ним, його слід вимкнути кнопкою ввімкнення й витягти виделку з розетки.

ДОГЛЯД І ЗБЕРІГАННЯ

Рекомендується чистити устаткування щоразу після використання.

Не допускається чистити устаткування за допомогою води чи іншої рідини.

Устаткування допускається чистити виключно за допомогою сухої ганчірки, пензля або струменем стисненого повітря низького тиску.

Не допускається використовувати при цьому ані мийні засоби, ані розчинники, оскільки вони здатні пошкодити пластикові елементи електроінструменту.

Вентиляційні щілини в корпусі двигуна належить утримувати в чистоті, щоб запобігти перегріванню електроінструмента.

У разі пошкодження мережевого шнуру його слід замінити на один з аналогічними характеристиками. Будь-які сервісні та ремонтні роботи слід виконувати виключно в авторизованому сервісному центрі.

У разі появи надмірного іскрення комутатора устаткування слід передати кваліфікованому спеціалісту на перевірку стану вугільних щіточок двигуна.

Електроінструмент зберігають в сухому місці, недоступному для дітей.

ЗАМІНА ВУГІЛЬНИХ ЩІТОК

Вугільні щіточки у двигуні, що зносилися (тобто коротші за 5 мм), спалені чи тріснуті, слід негайно замінити. Завжди слід замінити обидві щіточки одночасно.

Вигвинтіть і зніміть кришки з-над вугільних щіточок (8) (мал. E).

Витягніть притискну пружину, вийміть зужиті вугільні щітки.

Усуньте вугільний пил за допомогою стисненого повітря.

Вкладіть нові вугільні щіточки (вони повинні вільно вставитися до щіткотримачів), а притискну пружину вкладіть на місце (мал. F).

Встановіть корпус відсіку вугільних щіточок (8).



Після заміни щіток слід ввімкнути електроінструмент на яловому ході й зачекати припл. 1-2 хвилини, поки щітки допасують до колектору електромотору. Заміну вугільних щіточок завжди слід доручати кваліфікованим спеціалістам та використовувати виключно оригінальні запчастини.



У разі будь-яких неполадок слід звертатися до авторизованого сервісного центру виробника.

ТЕХНІЧНІ ХАРАКТЕРИСТИКИ

НОМІНАЛЬНІ ХАРАКТЕРИСТИКИ

Шліфмашина кутова (болгарка)	
Характеристика	Значення
Напруга живлення	230 V AC
Частота струму	50 Hz
Номинальна потужність	2350 W
Швидкість обертання номинальна	6500 min ⁻¹
Макс. діаметр диску	230 mm
Діаметр диску внутрішній	22,2 mm
Гвинт шпинделя	M14
Клас електроізоляції	II
Маса	4,85 kg
Рік виготовлення	2017

ІНФОРМАЦІЯ ПРО РІВЕНЬ ШУМУ І КОЛИВАНЬ

Інформація щодо галасу та вібрації



Рівні галасу, такі як рівень акустичного тиску L_{pA} та рівень акустичної потужності L_{wA} , а також невизначеність вимірювання K , вказані в інструкції нижче, згідно зі стандартом EN 60745.

Амплітуда коливань або вібрації (значення прискорення) a_n і невизначеність вимірювання K визначаються згідно зі стандартом EN 60745 і наводяться нижче.

Зазначений у цій інструкції рівень вібрації (коливань) вимірюваний згідно з визначеною стандартом EN 60745 процедурою вимірювання і може бути використаний до порівняльного аналізу електроінструментів. Він також годиться до попереднього аналізу експозиції вібрації.

Вказаний рівень вібрації відповідає основним варіантам експлуатації електроінструменту. Якщо електроінструмент експлуатується з іншою метою або з іншими робочими інструментами, а також, якщо регламентні роботи не будуть адекватними та достатніми, рівень вібрації може відрізнятись. Вищезгадані причини можуть викликати підвищену експозицію вібрації протягом усього періоду експлуатації.

Для ретельного визначення експозиції вібрації слід взяти до уваги періоди, коли електроінструмент вимкнений або коли він ввімкнений, але не використовується у роботі. Таким чином, сумарна експозиція вібрації може виявитись суттєво меншою.

Слід впровадити додаткові засоби безпеки з метою захисту користувача від наслідків вібрації, таких як: догляд за електроінструментом і робочим інструментом, забезпечення відповідної температури рук, належна організація праці.

Рівень тиску галасу: $L_{pA} = 92,4 \text{ dB(A)}$ $K = 3 \text{ dB(A)}$

Рівень акустичної потужності: $L_{wA} = 103,4 \text{ dB(A)}$ $K = 3 \text{ dB(A)}$

Значення вібрації (прискорення коливань) на задньому руків'ї:

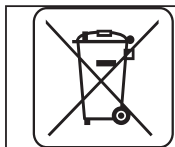
$a_n = 7,67 \text{ м/с}^2$; $K = 1,5 \text{ м/с}^2$

Значення вібрації (прискорення коливань) на передньому

руків'ї:

$a_n = 7,44 \text{ м/с}^2$; $K = 1,5 \text{ м/с}^2$

ОХОРОНА СЕРЕДОВИЩА/СЕ



Зужиті продукти, що працюють на електричному живленні, не слід викидати разом з побутовими відходами, а утилізувати в спеціальних закладах. Відомості про утилізацію можна отримати в продавця продукції чи в органах місцевої адміністрації. Відпрацьовані електричні та електронні прилади містять речовини, що не є сприятливими для природного середовища. Обладнання, що не передається до переробки, може становити небезпеку для середовища та здоров'я людини.

* Виробник залишає за собою право вносити зміни.

«Grupa Torhex Spółka z ograniczoną odpowiedzialnością» Spółka komandytowa, z юридичною адресою в Варшаві, ul. Pograniczna 2/4, (тут і далі згадуване як «Grupa Torhex») сповіщає, що всі авторські права на зміст даної інструкції (тут і далі називаної «Інструкція»), в тому на її текст, розміщені світліни, схематичні рисунки, креслення, а також розташування текстових і графічних елементів належать виключно до Grupa Torhex і застережені відповідно до Закону від 4 лютого 1994 року «Про авторське право й споріднені права» (див. орган держдрук Польщі «Dz. U.» 2006 № 90 п. 631 з подальш. зм.). Копіювання, переробка, публікація, переробка в комерційних цілях всієї Інструкції чи окремих її елементів без письмового дозволу Grupa Torhex суворо заборонене. Недотримання до цієї вимоги тягне за собою цивільну та карну відповідальність



EREDETI HASZNÁLATI UTASÍTÁS FORDÍTÁSA

SAROKCSISZOLÓ 59G207

FIGYELEM: AZ ELEKTROMOS SZERSZÁM ÜZEMBE HELYEZÉSE ELŐTT FIGYELMESEN OLVASSA EL EZT A HASZNÁLATI UTASÍTÁST ÉS ŐRIZZE MEG KÉSŐBBI FELHASZNÁLÁS CÉLJÁRA.



RÉSZLETES BIZTONSÁGI ELŐÍRÁSOK

SAROKCSISZOLÓ, BIZTONSÁGI ÉS MUNKAVÉDELMI ELŐÍRÁSOK

Biztonsági ajánlások csiszolás, csiszolópapír és drótkéfe használata, valamint csiszolótárcsás vágás esetére.

- Ez az elektromos kéziszerszám alkalmazható egyszerű csiszológépként, csiszolásra csiszolópapírral, drótkéfével, és csiszolótárcsás vágásra. Be kell tartani az elektromos kéziszerszámhoz mellékelt összes biztonsági ajánlást, utasítást, tekintettel kell lenni a leírásokra, adatokra is. Az alábbi ajánlások be nem tartása áramütés, tűz és súlyos sérülés veszélyét idézheti elő.
- Ez az elektromos kéziszerszám nem alkalmazható polírozásra. Az elektromos kéziszerszám rendeltetésétől eltérő célra használata veszélyes lehet, sérülést okozhat.
- Nem szabad olyan tartozékokat használni, amelyek a szerszám gyártója nem kifejezetten ehhez a szerszámhoz szánt és ajánlott. Önmagában az, hogy a tartozék felszerelhető a szerszámmra, nem jelenti azt, hogy biztonságosan használható.
- A használt tartozék megengedett fordulatszáma nem lehet kisebb, mint az elektromos kéziszerszám megadott legmagasabb fordulatszáma. A tartozék, betétszerszám, ha a megengedett fordulatszámánál nagyobb sebességgel forog, eltörhet, darabjai szétrepülhetnek.
- A betétszerszám külső átmérőjének és vastagságának meg kell felelnie az elektromos kéziszerszám méretezésének. A nem megfelelő méretű betétszerszámoknál megeshet, hogy nem megfelelően takartak, fölöttük az uralom nehezen tartható fenn.
- A menetes betétszerszámoknak pontosan illeszkedniük kell az orsó menetéhez. A rögzítőgyűrűvel felszerelt betétszerszámok esetében a betétszerszám furatának illeszkednie kell a gyűrű átmérőjéhez. Az elektromos kéziszerszámhoz pontosan nem illeszthető betétszerszámok egyenetlenül forognak, erős rezgést okoznak, és a szerszám fölötti uralom elvesztését idézhetik elő.
- Sérült betétszerszámok használata szigorúan tilos. Minden használatbavétel előtt ellenőrizni kell a tartozékokat, pl. a csiszolótárcsákat, nem repedtek, anyaghiányosak-e, a csiszolótányér nem repedt, kopott vagy erősen elhasználódott, a drótkéféknek nincsenek-e laza vagy törött drótjai. Az elektromos kéziszerszám vagy a betétszerszám leesése esetén ellenőrizni kell, hogy nem sérült-e meg, vagy másik, sérülésmentes szerszámot kell használni. Ha a betétszerszámot ellenőrizte, rögzítette, az elektromos kéziszerszámot be kell kapcsolni egy percre a legmagasabb fordulatszámon, odafigyelve arra, hogy sem a szerszám kezelője, sem más, közelben tartózkodó személyek ne legyenek a forgó szerszám hatáskörzetében. A sérült szerszámok leggyakrabban ez alatt a próba alatt törnek el.
- A személyes védőeszközök használata kötelező. A munka fajtájának megfelelően egész arcot elfedő álarcot, szemvédő eszközt, védőszemüveget kell viselni. Szükség esetén a csiszolt, megmunkált anyag apró részecskéi ellen

védő porvédő álarcot, hallásvédő eszközt, védőkesztyűt, védőkötényt kell használni. Védeni kell a szemeket munka közben a levegőben röpködő részecskék ellen. A porvédő álarcnak, légzésvédő eszköznek ki kell szűrnie a munka közben keletkező port. A hosszabb ideig ható erős zaj tartós halláskárosodást okozhat.

- Vigyázni kell arra, hogy mások az elektromos kéziszerszám hatótávolságától biztonságos távolságra tartózkodjanak. Minden, az elektromos kéziszerszám közelében tartózkodó személynek viselnie kell a személyes védőeszközöket. A munkadarab vagy a befogott szerszám darabjai kivetődhetnek, és a közvetlen hatótávolságon kívül is sérülést okozhatnak.
- Olyan munkák végzése során, amikor a szerszám rejtett elektromos vezetékekbe vagy saját csatlakozókábelébe ütközhet, a szerszámot kizárólag szigetelt markolatánál fogva szabad tartani. Az érintkezés hálózati vezetékkel feszültség alá helyezné az elektromos kéziszerszám fém alkatrészeit, ez pedig áramütéses balesetet okozhat.
- A hálózati csatlakozókábelt távol kell tartani a forgó betétszerszámoktól. Az elektromos kéziszerszám fölötti uralom elvesztése esetén átvágódhat vagy kihúzódhat az elektromos csatlakozókábel, és a kezét, vagy az egész kart elkaphatja a forgó szerszám.
- Tilos az elektromos kéziszerszámot letenni, mielőtt teljesen meg nem áll a befogott szerszám. A forgó szerszám belekaphat abba a felületbe, amelyre leteszi, és így elvesztheti az uralmat a szerszám fölött.
- Tilos a mozgásban lévő szerszám hordozása. A forgó betétszerszám véletlenül belekaphat az öltözetbe, felcsavarhatja, és a betétszerszám belemarhat a kezelője testébe.
- Tisztítsa ki rendszeresen az elektromos kéziszerszám szellőzőnyílásait. A motor hűtőventilátora beszívja a port a szerszám házába, ahol nagyobb mennyiségű fémpor felgyülemzése zárlatveszélyt idézhet elő.
- Tilos az elektromos kéziszerszám használata gyúlékony anyagok közelében. A szikrák meggyulladását okozhatják.
- Nem használhatók olyan betétszerszámok, amelyek hűtőfolyadék alkalmazását igénylik. Víz, vagy más hűtőfolyadék használata áramütés veszélyével jár.

A visszarúgás és a vonatkozó biztonsági ajánlások

- A visszarúgás az elektromos kéziszerszám hirtelen reakciója a betétszerszám, pl. a csiszolótárcsa, a csiszolótányér, a drótkéfék, stb. beszorulására vagy beakadására. A beakadás vagy a beszorulás a forgó betétszerszám hirtelen megállását idézi elő. Az elektromos kéziszerszám ilyenkor a betétszerszám forgási irányával ellentétes irányba rándul. Amikor a csiszolótárcsa megakad vagy megszorul a megmunkált munkadarabban, annak anyagba merülő pereme hirtelen teljesen befékeződhet, ami a tárcsa kivetődését vagy visszarúgást okozhat. A csiszolótárcsa mozgási iránya (a kezelője felé, vagy ellenkező irányba) attól függ ilyenkor, milyen volt mozgásának iránya befékeződésének helyén. Ilyenkor a csiszolótárcsa el is törhet. A visszarúgás a szerszám helytelen, hibás használatából ered. Elkerülhető az alábbi óvatossági szabályok betartásával.
- Az elektromos kéziszerszámot erősen kell tartani, a testnek és a karoknak olyan helyzetet kell felvennie, hogy enyhíthesse a visszarúgás hevességét. Ha az alapfelszerelések között van segédmarkolat, azt mindenkor használni kell, hogy a lehető legjobban ellenőrzése alatt tarthassa a visszarúgót, vagy az indításkor elszabadulni akaró szerszámot. A szerszámmal dolgozva, betartva az óvatossági szabályokat, uralni lehet a szerszámot ilyen viselkedése ellenére is.
- A kezét mindig tartsa távol a forgó betétszerszámától. Visszarúgáskor belemarhat.

- **El kell kerülni azt a zónát, ahol az elektromos kéziszerszám visszarúgása alatt mozoghat.** Visszarúgáskor az elektromos kéziszerszám a befékező betétszerszám mozgásirányával ellentétes irányba mozdul el.
- **Különösen óvatosan kell megmunkálni a sarkokat, éleket. Meg kell előzni, hogy a szerszám visszapattanjon, vagy beszoruljon.** A forgó betétszerszám hajlamosabb a beszorulásra a sarkok, élek megmunkálásánál, és akkor, ha visszapattan. Ez a szerszám fölötti uralom elvesztésével vagy visszarúgással járhat.
- **Tilos fához való tárcsát vagy fogazott tárcsát használni.** Az ilyen típusú betétszerszámok gyakran okoznak visszarúgást, vagy a szerszám fölötti uralom elvesztését.

A csiszolótárcsával végzett csiszolást és vágást érintő különleges biztonsági ajánlások

- **Kizárólag az adott elektromos kéziszerszámhoz rendeltetett csiszolótárcsát és az adott tárcsához való védőburkolatot szabad használni.** A nem az adott elektromos kéziszerszám tartozékát képező csiszolótárcsákat a védőborítás nem fedheti teljesen, és nem elég biztonságosak.
- **A homorú csiszolótárcsákat úgy kell felszerelni, hogy csiszolófelületük ne lógjon ki a védőborítás alól.** A szakszerűtlenül felszerelt, a védőborítás alól kikandikáló csiszolótárcsa nem lehet megfelelően eltakarva.
- **A védőborítást megfelelően rögzíteni kell az elektromos kéziszerszámra, és – hogy a lehető legmagasabb fokú legyen a biztonság – úgy kell beállítani, hogy a csiszolószerszám fedetlen, kezelő felé néző része minél kisebb legyen.** A védőborítás védi a kezelőt a csiszolószerszám véletlen megérintésétől, valamint a szikráktól, amelyek a ruha meggyulladását okozhatnák.
- **A csiszolótárcsákat csak a rendeltetésüknek megfelelő munkákhoz szabad használni.**
- **Így például tilos a vágótárcsa oldalfelületével csiszolni.** A vágótárcsák anyageltávolításra szolgálnak a tárcsa peremének segítségével. Az oldalirányú erőhatások a vágótárcsákat eltörhetik.
- **A kiválasztott csiszolótárcsához csak ép, sérülésmentes, megfelelő méretezésű és alakú rögzítőgyűrű szabad használni.** A megfelelő rögzítőgyűrű megtámasztja a tárcsát, csökkentve ezzel esetleges eltörésének veszélyét. A vágótárcsákhoz való rögzítőgyűrűk különbözhetnek a másféle tárcsákhoz használtaktól.
- **Tilos nagyobb méretű elektromos kéziszerszámokból származó elhasznált csiszolótárcsák használata.** A nagyobb szerszámokhoz gyártott tárcsák nincsenek olyan magas fordulatszámmal tervezve, amilyen a kisebb szerszámok jellemzője és ezért eltörhetnek.

A csiszolótárcsával végzett vágást érintő további különleges biztonsági ajánlások

- **Kerülni kell a tárcsa beszorulását és a túl nagy nyomóerőt. Ne végezzen túl mély vágásokat.** A vágótárcsa túlterhelése növeli beszorulási, befékeződési hajlamát, és ezzel együtt a visszarúgás vagy a tárcsatörés esélyét.
- **A forgó tárcsa előtti és mögötti területtől tartsa távol testrészeit.** A vágótárcsa kezelőtől távolodó mozgatása azt okozhatja, hogy visszarúgás esetén az elektromos kéziszerszám a forgó tárcsával a kezelő irányába rándul.
- **A vágótárcsa beszorulásakor, vagy a munka szüneteltetésekor az elektromos kéziszerszámot le kell állítani, és meg kell várni, amíg a tárcsa teljesen megáll. Nem szabad a még forgó tárcsát a vágásból kiemelni, mert ez visszarúgást válthat ki. Ki kell deríteni, és meg kell szüntetni a beszorulás okát.**
- **Ne indítsa el az elektromos szerszámot, ha az még az anyagba mélyed. A vágás folytatása előtt a vágótárcsának el kell érnie teljes forgási sebességét.** Ellenkező esetben

a tárcsa beakadhat, kiugorhat a munkadarabból, vagy visszarúgást okozhat.

- **A lemezeket, lapokat, a nagyméretű munkadarabokat megmunkálás előtt alá kell támasztani, csökkentve így a beszoruló tárcsa okozta visszarúgás esélyét.** A nagyméretű munkadarabok behajolhatnak saját súlyuk alatt. A munkadarabot mindkét oldalon alá kell támasztani, úgy a vágás vonalának közelében, mint a pereménél.
- **Legyen különösen óvatos nyílások kivágásánál a falban, vagy más, nem látható terület megmunkálásakor.** Az anyagba mélyedő vágótárcsa a szerszám visszarúgását válthatja ki gáz- és vízcsőbe, elektromos vezetékbe, egyéb akadályokba ütközésekor.

Csiszolópapíros csiszolást érintő különleges biztonsági ajánlások

- **Ne alkalmazzon túl nagy csiszolópapírvégeket. A csiszolópapír méretének megválasztásakor vegye figyelembe a gyártó ajánlásait.** A csiszolótalp alól kilógó csiszolópapír sérüléseket okozhat, valamint a csiszolópapír beszorulásához, szakadásához, sőt visszarúgáshoz is vezethet.

A drótkéfék használatát érintő különleges biztonsági ajánlások

- **Figyelembe kell venni, hogy a rendes használat során is bekövetkezik darabok letörése a kefe drótfajából. Ne terhelje túl a drótokat túl nagy nyomás alkalmazásával.** A kivetődő drótdarabok könnyen átüthetik a vékony öltözetet és befűródhatnak a bőrzebe.
- **Ha védőborítás alkalmazása ajánlott, kerülni kell a drótkéfe és a borítás érintkezését.** A kefe átmérője növekedhet a rá gyakorolt nyomás és a centrifugális erők hatására.

További biztonságot érintő ajánlások

- **A sarokcsiszoló hálózatra csatlakoztatása előtt győződjön meg arról, hogy a helyi hálózati feszültség megegyezik-e a szerszám adattábláján feltüntetett feszültséggel.**
- **A sarokcsiszoló hálózatra csatlakoztatása előtt minden esetben ellenőrizze a csatlakozókábel állapotát, ha sérült, a márkaszervizben cseréltesse ki.**
- **Minden szerelési munka előtt áramtalanítsa a szerszámot a hálózati csatlakozó aljzatból történő kihúzásával.**
- **A csiszolószerszámokat ellenőrizze használatuk előtt. A csiszolószerszámok legyenek szabályosan rögzítve, szabadon kell tudniuk forogni. Próbaként biztonságos helyzetben be kell indítani a szerszámot terhelés nélkül legalább egy percre. Ne használjon károsult, vagy rezgéseket keltő csiszolószerszámot. A csiszolószerszámoknak kerek alakúnak kell lenniük. A sérült csiszolószerszám elrepedhet, és sérüléseket okozhat.**
- **A csiszolószerszám felszerelése után, a sarokcsiszoló beindítása előtt ellenőrizni kell, hogy a csiszolószerszám megfelelően rögzítve van-e, és szabadon tud-e forogni.**
- **Az orsózár gomb csak akkor használható, ha az orsó álló helyzetben van.**
- **A menetes furatú csiszolótárcsák használatára alkalmas gép esetén ellenőrizze, hogy a korong furatának menethossza megfelel-e a tengelycsonk menethosszának.**
- **Rögzítse a megmunkálandó munkadarabot. A munkadarab rögzítése eszközben vagy satuban biztonságosabb, mint kézben tartani.**
- **Ha a munkadarab saját tömege nem biztosít stabil helyzetet, rögzíteni kell**
- **Ne érintse meg a csiszolószerszámokat, míg ki nem hűltek.**
- **Ne gyakoroljon oldalirányú nyomást a csiszoló- vagy vágótárcsára.**

- Ne vágjon olyan munkadarabokat, amelyek vastagsága nagyobb, mint a vágótárcsa vágási mélysége.
- A gyorsrögzítő gyűrű használata esetén meg kell győződni arról, hogy az orsón ülő belső gyűrűn meg van-e a gumi o-ring, illetve ennek az o-ringnek az épségéről. Gondoskodni kell arról is, hogy a külső és a belső gyűrű felületei tiszták legyenek.
- A gyorsrögzítő gyűrűt kizárólag csiszoló- és vágótárcsákhoz alkalmazza. Kizárólag sérülésmentes, jól működő gyűrűket használjon.
- Ha az indítókapcsoló bekapcsolt helyzetében pillanatnyi hálózati áramkimaradás következik be, vagy ebben az állapotban történik meg a hálózati csatlakozó kihúzása, újraindítás előtt az indítókapcsoló reteszelését oldani kell, és kikapcsolt helyzetbe kell állítani.

FIGYELEM: A berendezés beltéri alkalmazásra szolgál.

Az önmagában is biztonságos szerkezeti felépítés, a biztonsági megoldások és a kiegészítő védőfelszerelések alkalmazása mellett is mindig jelen marad a munkavégzés közben bekövetkező balesetek elenyésző veszélye.

Az alkalmazott jelzések magyarázata.



1. Figyelem, legyen különösen óvatos!
2. Olvassa el a használati utasítást, tartsa be a benne található figyelmeztetéseket és biztonsági szabályokat!
3. Alkalmazza az egyéni védőeszközöket (védőszemüveget, hallásvédő eszközt)!
4. Viseljen védőkesztyűt!
5. Karbantartás, javítás megkezdése előtt húzza ki a hálózati csatlakozódugót az aljzataból!
6. Gyerekek elől elzárandó!
7. Csapadéktól védendő!
8. II. szigetelési osztály

FELÉPÍTÉSE ÉS RENDELTETÉSE

A sarokcsiszoló a II. szigetelési osztályba sorolt elektromos kézi szerszám. A berendezés meghajtását egyfázisú, kommutátoros elektromotor végzi, amely forgási sebességének csökkentéséről fogaskerék-áttételes szöghajtómű gondoskodik. Vágásra és csiszolásra alkalmazható. Ez a fajta elektromos kézi szerszám széles körben használatos fémfelületek sorjázására, hegesztési varratok megmunkálására, vékonyfalú csövek, kisebb fémidomok vágására s. í. t. Megfelelő tartozékok alkalmazásával a sarokcsiszoló alkalmazható nem csak vágásra és csiszolásra, hanem pl. rozsdá vagy festékrétegek eltávolítására is.

Felhasználási területe kiterjed a széles értelemben vett, és nem csak fémek felhasználásával folytatott szerkezetépítési és javítási munkálatokra. A sarokcsiszoló alkalmazható építőipari anyagok, pl. téglá, térkő, kerámialapok, stb. vágására és csiszolására is.



A szerszám kizárólag száraz üzemben használható, polírozásra nem alkalmas.

Tilos az elektromos szerszámot rendeltetésétől eltérő célra alkalmazni.



Rendeltetésétől eltérő használat.

- Tilos az asbesztet tartalmazó anyagok megmunkálása. Az asbeszt rákos megbetegedést okozhat.

- Tilos, olyan anyagokat megmunkálni, melyek poralakja könnyen éghető vagy robbanékony. Az elektromos szerszám használata során keletkező szikrák belobbanthatják a keletkező gőzöket.
- Csiszoláshoz vágásra szolgáló tárcsa nem használható. A vágókorongok az élükkel dolgoznak és vágókorong oldallapjával való csiszolás annak sérüléséhez vezethet, ami pedig a kezelő sérülésének veszélyét válthatja ki.

AZ ÁBRÁK ÁTTEKINTÉSE

Az alábbi számozás a gép elemeinek a jelen használati utasítás ábrái szerinti jelöléseit követi.

1. Orsózár gomb
2. Indítókapcsoló
3. Pótmarkolat
4. Tárcsa védőborítás
5. Külső rögzítőgyűrű
6. Belső rögzítőgyűrű
7. Az indítókapcsoló reteszelőgombja
8. Szénkefe fedél
9. Főmarkolat reteszelés
10. Emelő (a tárcsa védőborításához)

* Előfordulhatnak különbségek a termék és az ábrák között.

AZ ALKALMAZOTT PIKTOGRAMOK LEÍRÁSA



FIGYELEM



FIGYELMEZTETÉS



ÖSSZESZERELÉS / BEÁLLÍTÁS



INFORMÁCIÓ

FELSZERELÉS ÉS TARTOZÉKOK

1. Tárcsa védőborítás - 1 db
2. Speciális kulcs - 1 db
3. Pótmarkolat - 1 db

FELKÉSZÍTÉS AZ ÜZEMBEHELYEZÉSRE

A SEGÉDMARKOLAT FELSZERELÉSE

A (3) segédmarkolatot a sarokcsiszoló fejrészén található furatok egyikébe kell szerelni. Ajánlott a segédmarkolat használata a sarokcsiszolóhoz. Ha a sarokcsiszolót munka közben két kézzel tartja (kihasználva a segédmarkolatot), kisebb lesz a kockázata a forgó tárcsa vagy kefe megérintésének kezével, illetve a sérülés veszélye visszarúgás esetén.

ÁLLÍTHATÓ FŐMARKOLAT

A munka megkezdése előtt a sarokcsiszoló főmarkolata helyzetét beállíthatjuk a végzendő feladatokhoz leginkább megfelelőre. A markolat 90°-onként elcsavarva az alaphelyzettől jobbra és balra, összesen három helyzetbe állítható.

- Nyomja be a főmarkolat reteszelésének (9) gombját (D. ábra).
- Fordítsa el a főmarkolatot a kiválasztott helyzetbe.
- A főmarkolat automatikusan reteszelődik az új helyzetben.

A TÁRCSA VÉDŐBORÍTÁSÁNAK FELSZERELÉSE ÉS BEÁLLÍTÁSA

A tárcsa védőborítása védi a kezelőt a szikrák és a röppenő darabok ellen, valamint a munkaeszköz megérintésétől. Mindig fel kell szerelni, és oda kell figyelni arra, hogy a kezelő felőli oldalon takarjon.



A védőborítás rögzítésének konstrukciója olyan, hogy lehetővé teszi szerszámok nélküli beállítását az optimális helyzetbe.

- Lazítsa meg és húzza hátra a (10) emelőt a tárcsa (4) védőborításán.

- Állítsa a (4) védőborítást a kívánt helyzetbe.
- Rögzítse, leengedve a (10) emelőt.



A védőborítás leszerelése és beszabályozása a felszerelés lépéseinek fordított sorrendben való elvégzésével történik.



SZERSZÁMCSERE

A szerszámcserehez viseljen védőkesztyűt.



Az (1) orsózár gombja kizárólag az orsó rögzítésére szolgál szerszámbe fogás vagy kivétel során. Tilos a forgó tárcsa, a gép fékezésére használni. Ez a csiszoló károsodásához vezethet és kezelőjére balesetveszélyes.



A TÁRCSA FELSZERELÉSE



Olyan vágó- vagy csiszolótárcsa esetén, amely 3 mm-nél vékonyabb, az (5) külső rögzítőgyűrű anyacsavarját lapos oldalával a tárcsa felé kell felcsavarni (B. ábra).



- Nyomja meg az orsózár (1) gombját.
- Helyezze a speciális kulcsot (tartozékként mellékelve) az (5) külső rögzítőgyűrű furataiba (A. ábra).
- Forgassa el a kulccsal - lazítsa meg és vegye le az (5) rögzítőgyűrűt.
- Helyezze fel a tárcsát úgy, hogy rásimuljon a (6) belső rögzítőgyűrű felületére.
- Csavarja rá az (5) külső rögzítőgyűrűt és enyhén húzza meg a speciális kulccsal.



A tárcsa leszerelése a felszerelés lépéseinek fordított sorrendben való elvégzésével történik. Szerelés közben a tárcsának szorosan rá kell simulnia a (6) belső rögzítőgyűrű felületére, és központosan illeszkednie annak vállára.



A MENETES FURATÚ SZERSZÁM BEFOGÁSA



- Nyomja meg az orsózár (1) gombját.
- Szerelje le a korábban felszerelt szerszámot – ha be van szerelve.
- Felszerelés előtt vegye le mindkét rögzítőgyűrűt – a (6) belső rögzítőgyűrűt és az (5) külső rögzítőgyűrűt.
- A szerszám menetes furatát csavarja az orsóra, könnyedén meghúzva.



A szerszámok leszerelése a felszerelés műveleteinek fordított sorrendben történő végrehajtásával történik.

A SAROKCSISZOLÓ FELSZERELÉSE SAROKCSISZOLÓ-ÁLLVÁNYRA



A sarokcsiszoló felszerelhető sarokcsiszoló rögzítésére szolgáló állványra, de oda kell figyelni a helyes felszerelésre, és be kell tartani az állvány gyártójának szerelési utasításait

MUNKAVÉGZÉS / BEÁLLÍTÁSOK



A sarokcsiszoló használata előtt ellenőrizze a csiszolótárcsát. Ne használjon elpattant, repedt, más módon sérült csiszolótárcsát. Az elhasználadott tárcsát, keféit azonnal újra kell cserélni. A munkavégzés befejezése után minden esetben kapcsolja ki a sarokcsiszolót, és várja meg, míg a szerszám teljesen leáll. Csak ezután tegye le a sarokcsiszolót. A csiszoló kikapcsolása után nem szabad a még forgó szerszámot a munkadarabhoz szorítva fékezni.



A vágási mélység függ a tárcsa átmérőjétől (G. ábra).



Tilos a csiszológépet túlterhelni. Az elektromos kéziszerszám saját tömege megfelelő előtolást biztosít a hatékony munkavégzéshez. A túlterhelés, a munkadarabra gyakorolt túl nagy nyomás a szerszám balesetveszélyes elrepedését okozhatja.



A vágótárcsák munka közben erősen felhevülnek – ne érintse őket lehűlésük előtt védtelen testrészeivel.



Ha a sarokcsiszoló leesik munka közben, feltétlenül ellenőrizze a szerszámot, és ha károsodott, vagy deformálódott, mindenképpen cserélje ki.



Tilos a beszerelt szerszámmal a munkadarabot ütögetni.

CSISZOLÁS

Csiszoláshoz alkalmazható csiszolótárcsa, fazékciszoló, legyezőtárcsa, fibertárcsa, drótkefe, gumitányér csiszolópapírhoz, stb. Minden tárcsa típussal, és minden megmunkált anyaggal végzett munka megfelelő technika alkalmazását, valamint megfelelő személyes védőeszközök használatát kívánja meg.

Csiszoláshoz nem használható vágásra szolgáló tárcsa.

Igyekezzen elkerülni a tárcsa lepattanását, és így az anyag roncsolását, főleg sarkok, éles peremek megmunkálásakor. Ez a szerszám fölötti uralom elvesztéséhez és a szerszám visszarúgásához vezethet.

Tilos körfűrészhez való, fa fűrészelésére szolgáló tárcsa használata. Az ilyen tárcsák használata gyakran a gép visszarúgásához és a gép fölötti uralom elvesztéséhez vezet, sőt, a gép kezelőjének sérülését okozhatja.

BE- ÉS KIKAPCSOLÁS

Beindításkor és munkavégzés közben a sarokcsiszolót tartsa két kézzel. A sarokcsiszoló véletlen elindítást kizáró biztonsági kapcsolóval rendelkezik.

- Tolja el a (7) kapcsolókart előre.
- Nyomja be a (2) indítókapcsoló gombját (C. ábra).
- A (2) kapcsológomb felengedése a szerszám leállítását okozza.

Indításkor a gép lassú, majd emelkedő fordulatszámú kezd működni, ún. lágyindítással - ez a terhelés nélküli indítást szolgálja.

A sarokcsiszoló beindítása után várjon, míg a forgó szerszám eléri a maximális sebességet, és csak akkor kezdje el a munkát. Munkavégzés közben tilos az indítókapcsoló használata, a gép ki- és bekapcsolgatása. A ki- és bekapcsolás műveletét csak akkor végezze, amikor a szerszám nem érintkezik a munkadarabbal.

VÁGÁS

Vágás a sarokcsiszolóval csak egyenes vonalban végezhető.

- Nem szabad kézben tartott anyagot vágni.
- A nagyméretű munkadarabokat alá kell támasztani, odafigyelve arra, hogy az alátámasztási pontok a vágás vonalának, valamint a munkadarab szélének közelében legyenek. A stabilan elhelyezett munkadarab nem lesz hajlamos a vágás közbeni elmozdulásra.
- A kisebb munkadarabokat rögzíteni kell, pl. satuban, szorítókkal, stb. Az anyagot úgy kell rögzíteni, hogy a vágás vonala a rögzítés közelében fusson. Így nagyobb pontosságú lesz a vágás.
- Kerülje a vágótárcsa rezgésbe hozását és ütődését, mert ezek rontják a vágás minőségét és a vágótárcsa elrepedését is okozhatják.
- Ne gyakoroljon vágás közben oldalirányú nyomást a vágótárcsára.
- A vágott anyag tulajdonságainak megfelelő vágótárcsát használjon.
- Ajánlott, hogy vágáskor a tárcsa forgásiránya egyezzen meg a vágási iránnyal.



A csiszolótárcsák anyageltávolításra szolgálnak a tárcsa peremének segítségével.

- Tilos a tárcsa oldalfelületével csiszolni. Az ilyen típusú tárcsák optimális munkaszöge 30° (H. ábra).
- Csiszolási munkák csak az adott anyag csiszolására szolgáló csiszolótárcsával végezhetők.



Legyezőtárcsával, fibertárcsával, csiszolópapíros gumitányérral végzett munka során oda kell figyelni a megfelelő munkaszögre (I. ábra).

- Tilos a tárcsa teljes felületével csiszolni.
- Az ilyen típusú tárcsák a lapos felületek megmunkálásához alkalmazhatók.



A drótkéfék elsősorban az idomok nehezen hozzáférhető helyeinek megtisztítására szolgálnak. Az anyag felületéről eltávolítható velük rozsdá, festékréteg, stb. (K. ábra).



Csak olyan szerszámot szabad használni, amelyeknek megengedett fordulatszáma nagyobb vagy egyenlő a csiszológép maximális, terhelés nélküli fordulatszámával.

KEZELÉSE ÉS KARBANTARTÁSA



Bármilyen szerelési, beállítási, javítási vagy karbantartási művelet megkezdése előtt húzza ki a hálózati csatlakozót az aljzatból.

KARBANTARTÁSA ÉS TÁROLÁSA



- Minden esetben ajánlott a használat befejeztével azonnal megtisztítani a szerszámot.
- A tisztításhoz tilos vizet vagy más folyadékot használni.
- A berendezést tisztítsa száraz törlőkendővel vagy fúvassa le alacsony nyomású sűrített levegővel.
- Ne használjon semmilyen tisztítószerrel vagy oldószert, mert károsíthatják a műanyagból készült elemeket.
- Rendszeresen tisztítsa ki a motorház szellőzőnyílásait, hogy megelőzze ezzel a motor esetleges túlmelegedését.
- Ha a hálózati csatlakozókábel megsérül, azt azonos műszaki jellemzőkkel rendelkező csatlakozókábellel kell kicserélni. A cserét bizza szakemberre vagy szakszervizre.
- Ha a motor kommutátoránál túlzott szikraképződést tapasztal, ellenőriztesse szakemberrel a motor szénkeféinek állapotát.
- A berendezést tárolja száraz, gyermekektől elzárt helyen.

A SZÉNKEFÉK CSERÉJE



A motor elhasználódott (5 mm-nél rövidebb), elégett vagy megrepedt szénkeféit azonnal ki kell cserélni. A két szénkefét minden esetben együtt kell kicserélni.

- Csavarozza ki és vegye le a szénkefék (8) fedeleit (E. ábra).
- Húzza hátra a szorítórugókat, pattintsa és vegye ki az elhasználódott szénkeféket.
- Fúvassa ki az esetleg felgyülemlt grafitport sűrített levegővel.
- Helyezze be az új szénkeféket (a szénkeféknek lazán be kell csúszniuk a szénkefetartókba) és a szorítórugókat a helyükre (F. ábra).
- Szerelje vissza a szénkefetartók (8) fedeleit.



A szénkefék cseréje után indítsa be a sarokcsiszolót terhelés nélkül, és járassa kb. 1-2 percig, hogy a szénkefék hozzákopjanak a forgórész kommutátorához. A szénkefék cseréjét kizárólag szakemberrel végeztesse, eredeti alkatrészek felhasználásával.



Bármiféle felmerülő meghibásodás javítását bizza a gyári márkaszervizre.

MŰSZAKI JELLEMZŐK

MŰSZAKI ADATOK

Sarokcsiszoló	
Jellemző	Érték
Hálózati feszültség	230 V AC
Hálózati frekvencia	50 Hz
Névleges teljesítmény	2350 W
A motor névleges fordulatszáma	6500 min ⁻¹
A tárcsa max. átmérője	230 mm
A tárcsa furatátmérője	22,2 mm
Orsó menet	M14
Érintésvédelmi osztály	II
Tömeg	4,85 kg
Gyártási év	2017

ZAJ- ÉS REZGÉSVÉDELMI ADATOK

Zajjal és rezgéssel kapcsolatos tájékoztató



A jelen útmutatóban a kibocsátott zajszintek, mint a L_{pA} hangnyomásszint, L_{wA} hangteljesítményszint és a K mérési bizonytalanság az EN 60745 szabvány szerint kerültek megadásra.

A rezgés a_h értéke (rezgésgyorsulás értéke) és a K mérési bizonytalanság az EN 60745 szabvány szerint kerültek megadásra.

A jelen útmutatóban megadott rezgési szint az EN 60745 szabvány által megadott mérési eljárás szerint került megadásra és alkalmazható az elektromos szerszámok összehasonlításához. Szintén felhasználható a rezgési expozíció előzetes kiértékeléséhez.

A megadott rezgési szint reprezentatív az elektromos szerszám alapvető alkalmazása tekintetében. Amennyiben az elektromos szerszám más formában vagy egyéb szerszámmal kerül alkalmazásra, valamint, ha nem volt elegendő mértékben karbantartva, a rezgési szint módosulhat. A fent említett okok a rezgés expozícióját valamennyi munka tekintetében megnöveli.

A rezgés expozíció pontos felbecsüléséhez figyelembe kell venni az elektromos szerszám kikapcsolt, valamint bekapcsolt, de nem használt időtartamát. Ezzel a módszerrel a rezgés össze expozíció lényegesen kisebb lehet.

A felhasználó rezgés hatásától való védelme érdekében további védőintézkedésekre van szükség, mint pl.: az elektromos szerszám és a munkaeszközök karbantartása, a kezek megfelelő hőmérsékletének

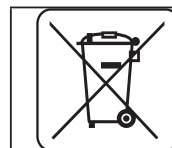
Hangnyomás-szint: $L_{pA} = 92,4$ dB(A) K= 3 dB(A)

Hangteljesítmény-szint: $L_{wA} = 103,4$ dB(A) K= 3 dB(A)

Rezgésgyorsulás (hátsó markolat): $a_h = 7,67$ m/s²; K = 1,5 m/s²

Rezgésgyorsulás (elülső markolat): $a_h = 7,44$ m/s²; K = 1,5 m/s²

KÖRNYEZETVÉDELME / CE



Az elektromos üzemi termékeket ne dobja ki a házi szeméttel, hanem azt adja le hulladékkezelésre, hulladékgyűjtésre szakosodott helyen. A hulladékkezeléssel kapcsolatos kérdéseire választ kaphat a termék kereskedőjétől, vagy a helyi hatóságoktól. Az elhasznált elektromos és elektronikai berendezések a természeti környezetre ható anyagokat tartalmaznak. A hulladékkezelésnek, újrahasznosításnak nem alávetett berendezések potenciális veszélyforrást jelentenek a környezet és az emberi egészség számára.

* A változtatás joga fenntartva!

A „Grupa Topex Spółka z ograniczoną odpowiedzialnością” Spółka komandytowa (székhelye: Varsó, ul. Pograniczna 2/4) (a továbbiakban: „Grupa Topex”) kijelenti, hogy a jelen használati utasítás (továbbiakban „Használati Utasítás”) tartalmával – ideértve többek között annak szövegével, a felhasznált fényképekkel, vázlatokkal, rajzokkal, valamint a formai megjelenéssel – kapcsolatos összes szerzői jog a Grupa Topex kizárólagos tulajdonát képezi és mint ilyenek jogi védelem alatt állnak, az 1994. február 4-i, a szerzői és ahhoz hasonló jogokról szóló törvényben foglaltak szerint (Dz.U. (Törvényközlöny) 2006. évf. 90. szám 631. tétel, a későbbi változásokkal). A Használati Utasítás egészének vagy bármely részletének hasznosítását céljából történő másolása, feldolgozása, közzététele, megváltoztatása a Grupa Topex írásos engedélye nélkül polgárjogi és büntetőjogi felelősségre vonás terhe mellett szigorúan tilos.



TRADUCERE A INSTRUCȚIUNILOR ORIGINALE POLIZOR UNGHIULAR 59G207

NOTĂ: ÎNAINTE DE FOLOSIREA SCULEI ELECTRICE, TREBUIE CITITE CU ATENȚIE INSTRUCȚIUNILE. SE RECOMANDĂ PĂSTRAREA LOR PENTRU FOLOSIREA ÎN VIITOR.



PREVEDERI SPECIALE PENTRU SECURITATE

POLIZORUL UNGHIULAR, AVERTISMENTE PRIVIND SIGURANȚA

Indicații referitoare la siguranța în timpul șlefuirii, șlefuirii cu hârtie abrazivă sau lucrul cu utilizarea periiilor de sârmă și tăierea cu disc abraziv.

- Această sculă electrică poate fi utilizată ca o mașină de șlefuit obișnuită, mașină de polizat cu hârtie de șmirghel, pentru șlefuirea cu perii de sârmă precum și ca utilaj de tăiere cu disc abraziv. Trebuie respectate toate recomandările și îndrumările privind siguranța, instrucțiunile, descrierile și datele anexate care au fost livrate odată cu scula electrică. Nerespectarea recomandărilor de mai jos se poate solda cu pericole de electrocutare, incendiu și/ sau leziuni grave corporale.
- Prezenta sculă electrică nu poate fi utilizată la lustruire. Utilizarea sculei electrice în alt scop decât cel prevăzut, poate cauza pericole și leziuni.
- Nu se pot folosi accesoriile neprevăzute de producător pentru acest utilaj. Faptul că alte accesorii se potrivesc la această sculă nu constituie garanția siguranței în utilizare.
- Viteza de rotație permisă a sculei electrice utilizate, nu poate fi mai mică decât viteza de rotație maximă înscrisă pe electrosculă. Scula de lucru care s-ar roti cu o viteză mai mare decât cea permisă, se poate rupe, iar fragmente din ea împrăștiate.
- Diametrul exterior și grosimea sculei de lucru, trebuie să corespundă cu dimensiunile utilajului electric utilizat. Sculele de lucru cu dimensiunile necorespunzătoare nu pot fi deajuns protejate sau controlate.
- Scula de lucru cu patron filetat, trebuie să se potrivească exact cu filetul de pe arborele de acționare. În cazul sculelor de lucru fixate prin intermediul flanșei de îmbinare, diametrul orificiului sculei de lucru trebuie să corespundă cu diametrul flanșei. Scula de lucru, care nu poate fi îmbinată corect la utilajul electric, nu se rotește uniform, vibrează intens și poate cauza pierderea controlului asupra sculei electrice.
- În nici un caz, nu este permisă utilizarea sculelor de lucru defectate. Înainte de fiecare utilizarea utilajului, trebuie verificată dotarea cu scule și dispozitive, ex. discurile abrazive din punct de vedere al știrbuiturilor sau plezniturilor, talerele abrazive din punct de vedere al plezniturilor, teșiturilor sau uzurii avansate, periele de sârmă din punct de vedere al firelor de sârmă nefixate sau rupte uzură sau a sârmenelor rupte. În cazul în care utilajul electric sau scula de lucru cad pe jos, se va verifica dacă nu s-au defectat, în caz de nevoie scula de lucru trebuie înlocuită cu alta nedefectată. După verificare și fixare, utilajul trebuie pornit timp de un minut cu viteza de rotație maximă, având grijă, ca persoana care desrvește utilajul cât și persoanele terțe din apropiere să se găsească în afara zonei de rotație a utilajului. Sculele de lucru defectate se rup de obicei chiar în timpul acestor probe.

- Trebuie purtat echipamentul de protecție personală. În funcție de tipul lucrării, trebuie purtată mască de protecție care acoperă toată fața, apărători de ochi sau ochelari de protecție. La nevoie, trebuie purtată mască antipraf, antifoane, mănuși de protecție sau un șorț special, care ferește de particulele frecate din materialul prelucrat. Ochii trebuie feriți de corpurile străine care se ridică în aer în timpul lucrului. Maska anti praf și cea de protecție a căilor respiratorii trebuie să filtreze praful emanat în timpul lucrului. Influența zgomotului după un timp mai îndelungat, poate duce la pierderea auzului.
 - Trebuie să fiți atenți, ca persoanele terțe să se afle la distanță de siguranță față de raza de acțiune a utilajului electric. Fiecare persoană care se poate afla în apropierea utilajului, trebuie să utilizeze echipament personal de protecție. Fragmente din obiectul prelucrat sau uneltele de lucru crâpate pot plezni și pot cauza leziuni chiar și în afara razei directe de lucru a utilajului.
 - În timpul lucrului în locurile în care scula poate nimeri conductori electrici acoperiți sau chiar și conductorul propriu de alimentare a cu tensiune a utilajului, ea trebuie ținută numai de suprafețele izolate ale mânerului. Contactul cu cablul electric de alimentare, poate cauza transmiterea tensiunii pe elementele metalice, și în consecință, pericolul de electrocutare.
 - Cablul de putere trebuie ținut departe de de piesele rotitoare ale uneltelor de lucru. În cazul pierderii controlului asupra unelei, conductorul cu tensiune poate fi tăiat sau atras, iar palma sau chiar toată mâna pot fi prinse de piesele rotitoare ale utilajului de lucru.
 - Se interzice depunerea sculei electrice înainte de oprirea definitivă a funcționării ei. Scula rotitoare poate intra în contact cu suprafața pe care este așezată, pierzându-se astfel controlul asupra ei.
 - Nu este permisă transportarea electrosculei, care se află în funcțiune. Contactul întâmplător al îmbrăcămintei cu elementele rotitoare ale utilajului poate cauza atragerea îmbrăcămintei și în consecință pătrunderea sculei de lucru în corpul operatorului.
 - În mod regulat, trebuie curățate orificiile de ventilare ale electrosculei. Suflanta motorului aspiră praf în caracasă, iar cantitățile mari de praf metalic adunat pot cauza pericol electric
 - Nu utilizați utilajul în apropierea materialelor inflamabile. Scânteile pot cauza aprinderea lor.
 - Nu trebuie utilizate scule care necesită mijloace de răcire lichide. Utilizarea apei sau a altor lichide de răcire, poate provoca electrocutarea.
- Recul și îndrumările de siguranță corespunzătoare.
- Reculul este reacția instantanee a sculei electrice în cazul gripării sau blocării sculei rotitoare, precum discul abraziv, talerul șlefuitor, peria de sârmă etc. Griparea sau blocarea cauzează oprirea bruscă a rotirii sculei de lucru. Lipsa controlului asupra sculei electrice cauzează smucituri ale utilajului în direcția inversă de rotire a sculei de lucru. De ex. atunci când discul abraziv se gripează sau se calează în materialul prelucrat, marginea discului abraziv aflată în interiorul materialului se poate bloca și ca urmare poate să iasă afară sau să fie reculată. Mișcarea discului abraziv (în direcția operatorului sau invers) depinde de direcția de rotire a în momentul gripării ei. În afară de aceasta, discurile abrazive se pot de asemenea rupe. Reculul este o consecință a utilizării necorespunzătoare sau greșite a sculei electrice. Reculul poate fi evitat respectând mijloacele de prudență mai jos menționate.
 - Electroscula trebuie ținută sigur, iar corpul și mâinile în poziție care asigură posibilitatea atenuării reculului. Dacă în componența echipamentului standard a fost atașat un mâner suplimentar, el trebuie întotdeauna utilizat în

scopul asigurării controlului deplin asupra forței reculului, și a momentului de declanșare a acestuia în timpul pornirii utilajului. Operatorul utilajului poate stăpâni șocul și fenomenul reculului respectând mijloacele de prudență corespunzătoare.

- Nu se țin niciodată mâinile în apropierea elementelor rotitoare ale utilajului. Din cauza reculului, sculele de lucru pot râni mâna.
- Trebuie să păstrezi o distanță corespunzătoare față de raza de deplasare a utilajului în momentul reculului. În urma reculului, utilajul se deplasează în direcția contrară față de rotirea discului abraziv în locul blocării.
- O atenție deosebită trebuie acordată prelucrării colțurilor, marginilor ascuțite etc. Trebuie prevenită aruncarea sau blocarea sculelor electrice. Scula de lucru, în timpul rotirii, este foarte sensibilă la gripare în timpul prelucrării formelor unghiulare, colțurilor ascuțite sau atunci când este respinsă. Aceasta poate determina pierderea controlului sau a reculului.
- Nu utilizați discuri pentru lemn sau dințate. Asemenea scule, foarte des cauzează recul sau pierderea controlului asupra sculei electrice.

Indicații amănunțite referitoare la siguranța în timpul șlefuirii și tăierii cu disc abraziv.

- Trebuie utilizate exclusiv discuri abrazive destinate pentru electroscula respectivă cât și scutul prevăzut pentru discul respectiv. Discurile abrazive utilizate, care nu sunt destinate de a fi utilizate la utilajul respectiv, nu pot fi îndeajuns protejate și nu asigură securitatea satisfăcătoare.
- Discurile abrazive de șlefuire aplecate, trebuie fixate în așa fel încât suprafața lor de șlefuire să nu iasă dincolo de marginea capacului de protecție. Discul abraziv, montat incorect, care depășește marginea capacului de protecție, nu poate fi protejat în mod suficient.
- Apărătoarea trebuie să fie bine fixată la electrosculă –și în scopul garantării celui mai înalt grad posibil de siguranță – trebuie poziționată astfel încât partea discului abraziv, descoperită și îndreptată în direcția operatorului, să fie posibil cât mai mică. Apărătoarea protejează operatorul de fragmente, de contactul accidental cu discul abraziv, precum și de scânteele care ar putea aprinde îmbrăcămintea.
- Discurile abrazive pot fi utilizate numai pentru lucrări prevăzute pentru ele.
- Nu se șlefuieste niciodată suprafața laterală a discului abraziv utilizată pentru tăiere. Discurile abrazive de tăiere sunt destinate pentru eliminarea materialului cu marginea lamei. Influența forțelor laterale pe aceste discuri le poate sparge.
- Pentru discul selectat, folosiți întotdeauna flanșe de fixare intacte, cu dimensiuni și formă corespunzătoare. Flanșele adecvate, susțin discul și prin aceasta reduc riscul de rupere. Flanșele pentru discurile de tăiere se pot deosebi de flanșele prevăzute pentru alte discuri
- Nu folosiți discurile uzate de la electrosculele mai mari. Discurile destinate pentru electroscule mari nu sunt concepute pentru rotațiile mai mari care caracterizează electrosculele mici și din această cauză ele se pot rupe

Instrucțiuni suplimentare de siguranță, specifice pentru tăierea cu disc abraziv.

- Evitați blocarea lamei tăietoare sau presiunii excesive. Nu efectuați tăieri excesiv de adânci. Suprainșarcinarea discului tăietor mărește sarcina ei și tendința de gripare sau de blocare, și astfel, facilitează posibilitatea de recul sau de rupere a discului.
- Evitați zona din față și din spatele discului abraziv tăietor. Deplasarea lamei tăietoare în piesa de prelucrat în direcția înainte, poate cauza că în timpul reculului, scula electrică este aruncată împreună cu discul rotativ direct spre utilizator.
- Dacă se blochează lama tăietoare, sau este pauza de lucru, electroscula trebuie oprită și trebuie să așteptați până

când discul se oprește complet. Nu încercați niciodată să scoateți discul în mișcare din locul tăierii, deoarece acest lucru poate provoca recul. Trebuie identificată și eliminată cauza gripării.

- Nu porniți din nou electroscula atâta timp cât ea se află în material. Înainte de a continua tăierea, lama trebuie să atingă viteza maximă de rotație. În caz contrar, discul se poate agăța și sări afară din piesa prelucrată sau poate provoca recul.
- Plăcile sau obiectele mari, înainte de prelucrare trebuie să fie susținute, pentru a reduce riscul de respingere, cauzat de lama discului blocată. Obiectele mari, se pot îndoi sub propria greutate. Piesa prelucrată trebuie să fie susținută pe ambele părți, atât în apropierea liniei de tăiere cât și aproape de margine.
- Fiți extreme de prudenți atunci când tăiați găuri în pereți sau executați lucrări în alte zone slab vizibile. Adâncirea lamei discului în material poate provoca efectul de recul al sculei atunci când va atinge conducte de gaze, conducte de apă, conductori electrici sau alte elemente.

Instrucțiuni specifice de siguranță pentru șlefuirea cu hârtie abrazivă.

- Nu folosiți coli de șmirghel prea mari. La selectarea dimensiunii de șmirghel, trebuie să luați în considerare recomandările producătorului. Leșirea șmirghelului dincolo de discul de șlefuire, poate provoca leziuni precum și poate duce la blocarea sau ruperea hârtiei sau la aruncarea ei.

Instrucțiuni specifice de siguranță pentru lucrul cu utilizarea perilor de sârmă.

- Trebuie să se țină cont de faptul că, chiar și în condiții normale de utilizare, din perie se pierd bucăți de sârmă prin perie. Nu supraîncărcați excesiv sârmele prin apăsare cu prea multă putere. Bucățile de sârmă ridicate în aer, pot pătrunde cu ușurință prin îmbrăcămintea subțire și/sau piele.
- Dacă se recomandă utilizarea apărătoarei, vă rugăm să evitați contactul periei cu apărătoarea. Diametrul periei poate crește, datorită forței de apăsare și forței centrifuge.

Indicații suplimentare referitoare la siguranță.

- Înainte de conectarea mașina de șlefuit la rețea, asigurați-vă că tensiunea de alimentare corespunde cu tensiunea indicată pe plăcuța de fabricație a utilajului.
- Înainte de conectarea mașinii de șlefuit, de fiecare dată trebuie examinat cablul de alimentare cu tensiune, în cazul în care este deteriorat, trebuie înlocuit la un atelier autorizat.
- Înainte de orice lucrare de mantaj, scoateți ștecherul din priză.
- Uneltele de șlefuire trebuie verificate înainte de utilizare. Mașina de șlefuit trebuie să fie fixată corect și trebuie să se rotească în mod liber. Ca un test de verificare, se pornește mașina fără sarcină, pentru cel puțin un minut într-o poziție sigură. Nu utilizați unelte de șlefuire deteriorate sau care vibrează. Unelte de șlefuire trebuie să aibă o formă rotunjită. Unelte de șlefuire deteriorate, pot crăpa și pot provoca accidente.
- După montarea sculei de șlefuit, dar înainte de pornire, trebuie să verificați dacă scula de șlefuit este corect fixată, dacă se rotește liber și dacă nu se agăța de apărătoare.
- Butonul de blocare a arborelui poate fi mișcat, numai când arborele mașinii este nemișcat.
- În utilajele adaptate pentru montarea discurilor abrazive cu gaură filetată, verificați lungimea filetelor discului de rectificat, dacă se potrivește cu lungimea fletului de pe arbore.

- Vă rugăm să asigurați piesa de prelucrat. Fixarea piesei prelucrate în sisteme de prindere sau în menghină este mai sigură decât ținerea ei în mână.
- Dacă greutatea proprie a obiectului de prelucrat nu garantează o poziție stabilă, atunci el trebuie fixat.
- Nu atingeți discurile de tăiere și de șlefuit înainte de răcirea lor.
- Nu exercitați presiune laterală asupra discului abraziv de șlefuire sau celui de tăiere.
- Nu tăiați obiectele de prelucrat cu grosime mai mare decât adâncimea maximă posibilă de tăiere a lamei.
- Când utilizați flanșa ce se montează rapid, asigurați-vă că flanșa interioară montată pe arbore este echipată cu un inel de cauciuc de tip o-ring și dacă acest inel nu este deteriorat. De asemenea, trebuie să aveți grijă ca suprafețele flanșei de exterior și interior să fie curate.
- Flanșa de montare rapidă de utilizat doar pentru polizoarele cu discuri abrazive și de tăiere. Folosiți numai pe cele nedeteriorate și care funcționează în mod corespunzător.
- În cazul unei pene de curent de moment sau după îndepărtarea ștecherului din priză a comutatorului în poziție „pornit”, înainte de a reporni trebuie să deblocați comutatorul și să-l puneți în poziția oprită.

NOTĂ: Produsul este destinat a fi utilizat numai în interiorul încăperilor.

Deși se folosește din principiu o construcție care oferă siguranță prin utilizarea de mijloace de securitate și a altor mijloace suplimentare de protecție, întotdeauna rămâne un risc redus de accidentare.

Explicarea pictogramelor folosite.



1. Atenție, păstrați precauții speciale
2. Citiți instrucțiunile de utilizare, respectați avertismentele și condițiile de siguranță cuprinse în ele!
3. Utilizați echipamentul de protecție (ochelari de protecție, antifoane de protecție pentru urechi)
4. Folosiți mănuși de protecție
5. Deconectați cablul de alimentare, înainte de începerea lucrărilor de întreținere sau reparație
6. Nu permiteți copiilor apropierea de utilaje
7. A se feri de ploaie
8. Clasa a II-a de protecție

CONSTRUCȚIA ȘI UTILIZAREA

Polizorul unghiular este o sculă electrică manuală cu clasa II de izolare. Dispozitivul este alimentat de un motor cu colector monofazat, a cărui viteză de rotație este redusă prin intermediul angrenajului unghiular. Polizorul unghiular poate fi folosit, atât pentru tăiere cât și pentru șlefuire. Acest tip de utilaje este utilizat pe scară largă, pentru a elimina toate tipurile de bavuri de pe suprafețele metalice, prelucrarea de suprafață sudurilor, tăiere țevi cu pereți subțiri și piese metalice mici, etc. Aplicând accesorii corespunzătoare, polizorul unghiular poate fi utilizat nu numai pentru tăiere și lustruire, dar și la curățat, de exemplu, rugina, straturile de vopsea, etc

Domeniile de utilizare a polizorului unghiular sunt în larg înțeles reparațiile structurale nu numai asociate cu metale. Polizorul unghiular poate fi de asemenea folosit pentru tăierea și șlefuirea de materiale de construcții, cum ar fi caramida, piatra de pavaj, plăci ceramice, etc

Dispozitivul este destinat exclusiv pentru lucru la uscat.

Nu folosiți sculele electrice în dezacord cu destinația lor.



Utilizare în dezacord cu destinația.

- Nu prelucrați materiale care conțin azbest. Azbestul este cancerigen.
- Nu prelucrați materiale a căror pulbere este inflamabilă sau explozivă. În timpul lucrului cu scula electrică se produc scântei care pot aprinde aburii emiși.
- Nu folosiți pentru șlefuire discurile abrazive folosite pentru tăiere. Discurile pentru tăiere acționează cu suprafața frontală, în timp ce șlefuirea cu suprafața laterală a acestui disc poate provoca deteriorarea lui și în consecință expunerea operatorului la pericolul de vătămare corporală.

DESCRIEREA PAGINILOR GRAFICE

Numerotarea de mai jos se referă la elementele dispozitivului prezentat în paginile grafice ale prezentei instrucțiuni.

1. Buton de blocare a axului
2. Comutator
3. Mâner suplimentar
4. Apărătoarea discului
5. Flanșă exterioară
6. Flanșă interioară
7. Buton de blocare a comutatorului
8. Capacul periei de carbon
9. Blocarea mânerului principal
10. Levier (la apărătoarea discului)

* Pot exista diferențe între imagine și produs

DESCRIEREA SEMNELOR GRAFICE



ATENȚIE



AVERTISMENT



MONTAJ/AJUSTĂRI



INFORMAȚII

ECHIPAMENTE ȘI ACCESORII

1. Apărătoarea discului - 1 buc
2. Cheie specială - 1 buc
3. Mâner suplimentar - 1 buc

PREGĂTIREA PENTRU LUCRU

MONTAREA MÂNERULUI SUPLIMENTAR

Mânerul suplimentar (3) se instalează într-unul din orificiile de pe capul polizorului. Se recomandă utilizarea polizorului cu mâner suplimentar. Dacă țineți polizorul în timp lucrului cu ambele mâini (folosind mânerul suplimentar), riscul de atingere cu mâna a discului totați sau periei precum și pericolul de accidentare în timpul reculului este mai mic.

MÂNERUL PRINCIPAL AJUSTABIL

Înainte de începerea lucrului, puteți regla mânerul principal al polizorului, astfel încât să fie cât mai comodă pentru munca de executat. Mânerul poate fi setat în 3 poziții, răsucindu-l cu 90° la stânga sau la dreapta în raport cu poziția de bază.

- Apăsăți butonul de blocarea mânerului principal, (9) (fig. D).
- Rotiți mânerul principal în poziția dorită.
- Mânerul principal se blochează automat în poziția aleasă.



MONTARE SI REGLAREA APARATOAREI DISCULUI



Apărătoarea discului protejează operatorul de fragmentele aruncate, de contactul accidental cu utilajul de lucru sau de scântei. Ea trebuie să fie întotdeauna montată, urmărind în special, ca partea care apără să fie îndreptată spre operator.



Sistemul de fixarea apărătoarei discului permite montarea apărătoarei discului în poziție optimă.

- Slăbiți și trăgând maneta (10) de pe apărătoarea discului (4).
- Rotiți apărătoarea discului (4) în poziția selectată.



- Blocați, coborând maneta (10).

Demontarea și ajustarea apărătoarei discului se face în ordinea inversă a montării.



SCHIMBAREA SCULELOR DE LUCRU

În timpul operațiunilor de schimbare a sculelor de lucru, folosiți mănuși de protecție.



Butonul de blocare a axului (1) este folosit numai pentru blocarea axului mașinii de șlefuit în timpul asamblării sau dezasamblării unelei de lucru. Este interzisă folosirea lui ca buton de frână în timp ce discul se rotește. În caz contrar, polizorul se poate deteriora iar utilizatorul poate fi rănit.

MONTAREA DISCURILOR



În cazul discurilor de șlefuire sau de tăiere cu o grosime mai mică de 3 mm, piulița flanșei exterioare (5) trebuie să fie înșurubată pe suprafața plană a discului (figura B).



- Apăsați butonul de blocare a axului (1).
- Introduceți cheia specială (furnizată în set) în orificiile de pe flanșa exterioară (5) (fig. A).
- Răsuciți cheia – ușurați strângerea și scoateți flanșa exterioară (5).
- Puneți discul astfel încât să fie presat pe suprafața flanșei interioare (6).
- Înșurubați flanșa exterioară (5) și strângeți-o ușor cu cheia specială.



Demontarea discului, are loc în ordine inversă față de asamblare. La montare discul trebuie să fie presat pe suprafața interioară a flanșei (6) și montat central pe strunjitura acesteia.

MONTAJUL SCULELOR DE LUCRU CU ORIFICIU FILETAT



- Apăsați butonul de blocare a axului (1).
- Îndepărtați scula de lucru instalată anterior - în cazul în care acesta este montată.
- Înainte de montare, scoateți ambele flanșe - flanșa interioară (6) și flanșa exterioară (5).
- Înșurubați porțiunea filetată a sculei de lucru pe ax și strângeți-o ușor.



Demontarea sculelor de lucru cu orificiu filetat, are loc în ordine inversă față de asamblare.

MONTAJUL POLIZORULUI UNGHIULAR IN STATIVUL PENTRU POLIZOARE UNGHIULARE



Este permisă utilizarea polizorului unghiular, pe un stativ dedicat pentru polizoare unghiulare, cu condiția ca acesta să fie montat în mod corespunzător, în conformitate cu instrucțiunile de montaj ale producătorului stativului.

LUCRUL / ASAMBLAREA



Înainte de a utiliza mașina de șlefuit, trebuie verificată starea discului abraziv. Nu utilizați discuri ciobite, crăpate sau discuri altfel deteriorate. Discul sau peria uzată, trebuie înlocuită neapărat înainte de utilizare, cu alta nouă. După operație, opriți întotdeauna polizorul și așteptați până când scula de lucru se oprește complet. Numai atunci polizorul poate fi pus



jos. Nu încetiniți rotirea discului apăsându-l pe materialul prelucrat.

- Niciodată să nu supraîncărcați polizorul. Masa electrosculei exercită o presiune suficientă, pentru ca scula de lucru să funcționeze eficient. Supraîncărcarea și presarea excesivă pot provoca o ruptură periculoasă a sculei de lucru.
- Dacă polizorul cade jos în timpul lucrului, trebuie verificat și eventual scula de lucru trebuie înlocuită în caz de deteriorare sau deformare.
- Nu loviți niciodată materialul prelucrat cu unealta de lucru.
- Evitați ciocnirea cu discul și curățarea materialului cu discul, mai ales atunci când sunt prelucrate colțurile, marginile ascuțite, etc. (aceasta poate duce la pierderea controlului asupra utilajului și apariția fenomenului de recul).
- Nu utilizați niciodată discurile destinate pentru tăierea lemnului de la ferăstraiele circulare. Utilizarea unor astfel de discuri, de multe ori duce la fenomenul de recul puternic, pierderea controlului asupra utilajului și poate duce la vătămarea corporală a operatorului.

PORNIREA / OPRIREA



În timpul pornirii și funcționării, polizorul trebuie ținut cu ambele mâini. Mașina de șlefuit este echipată cu un întrerupător de siguranță pentru a preveni pornirea accidentală.

- Deplasați butonul manetei (7) înainte.
- Apăsați butonul întrerupătorului (2) (fig. C).
- Pentru a opri polizorul, eliberați apăsați butonul întrerupătorului (2).



Din timpul pornirii motorului munca începe printr-o rotație lentă, care este folosită pentru a porni motorul lipsit de presiune.



După pornirea mașinii de șlefuit, așteptați până discul va atinge viteza maximă, și de abia atunci puteți începe lucrul. În timpul efectuării lucrului, este interzisă utilizarea comutatorului în scopul activării sau dezactivării polizorului. Întrerupătorul polizorului poate fi utilizat numai atunci când electroscula este îndepărtată de materialul prelucrat.

TĂIEREA



- Tăierea cu polizorul unghiular poate fi efectuată numai în linie dreaptă.
- Nu tăiați materialul ținându-l în mână.
- Obiectele mari trebuie să fie sprijinite, fiind atenți ca punctele de sprijin să fie aproape de linia de tăiere și la capătul materialului. Materialul plasat în mod stabil nu avea tendința de deplasare în timpul tăierii.
- Elementele mici trebuie fixate, de exemplu, într-o menghină, folosind cleme, etc. Materialul trebuie să fie fixat astfel încât locul de tăiere să fie localizat în apropierea dispozitivului de fixare. Acest lucru va asigura o mai mare precizie de tăiere.
- Nu permiteți apariția de vibrații sau împingeri ale discului tăietor, deoarece acest lucru va înrăutăți calitatea de tăiere și poate provoca pleznirea discului.
- Când tăiați, nu exercitați presiune laterală asupra discului tăietor.
- În funcție de tipul materialului de tăiat, utilizați lama corespunzătoare.
- La tăierea materialului, se recomandă ca direcția de deplasare să fie în concordanță cu direcția de rotație discului tăietor.



Adâncimea de tăiere depinde de diametrul discului (fig. G).

- Trebuie folosite numai discuri cu diametre nominale nu mai mari decât cele recomandate pentru modelul polizorului dumneavoastră.
- Făcând tăieturi adânci (de ex. profile, blocuri pentru construcții, cărămidă, etc) nu permiteți contactul flanșelor de fixare cu materialul prelucrat.



Discurile tăietore, în timpul funcționării, ating temperaturi foarte ridicate - nu le atingeți cu părțile goale ale corpului înainte ca ele să se răcească.

ȘLEFUIREA



La lucrări de șlefuire, pot fi folosite de ex. discuri abrazive de șlefuire, discuri de cupă, discuri zimțate, discuri cu pânză abrazivă, perii de sârmă, discuri flexibile pentru hârtie abrazivă, etc. Fiecare tip de disc și material de prelucrat, necesită tehnici adecvate de lucru și utilizarea de echipament individual de protecție corespunzător.



La șlefuire, nu trebuie folosite discuri pentru tăiere.



Discurile de șlefuire, sunt concepute pentru eliminarea materialului cu marginea lamei.

- A nu se șlefui cu suprafața laterală a discului. Unghiul optim de funcționare pentru acest tip de disc este de 30° (fig. H).
- Lucrările de șlefuire pot fi efectuate numai cu discuri de șlefuire adecvate pentru tipul materialului.



Dacă lucrați cu discuri zimțate, cu discuri cu pânză abrazivă și cu discuri flexibile pentru șlefuire cu hârtie abrazivă, trebuie să acordați atenție la unghiul corespunzător de atac (fig. I).

- Nu trebuie șlefuit cu toată suprafața discului.
- Aceste tip de discuri sunt utilizate pentru prelucrarea suprafețelor plane.



Periile de sârmă sunt proiectate, în principal, pentru curățarea de profile și locuri greu accesibile. Puteți înlătura cu ele de pe suprafețele materialului de ex. rugină, straturile de vopsea, etc. (fig. K).



Folosiți doar scule de lucru, a căror viteză de rotație permisă, este mai mare sau egală cu viteză maximă fără sarcină a polizorului unghiular.

DESERVIREA / ÎNTREȚINEREA



Înainte de efectuarea oricăror activități legate de instalare, reglare, reparare sau întreținere, deconectați cablul de alimentare de la priza electrică.



ÎNTREȚINERE ȘI DEPOZITARE

- Este recomandat să curățați utilajul, imediat după fiecare utilizare.
- Pentru curățare, nu trebuie să folosiți apă sau alte lichide.
- Utilajul trebuie curățat cu o cârpă moale, uscată sau cu aer comprimat la presiune joasă.
- Nu folosiți nici un fel de agenți de curățare sau solvenți, deoarece pot deteriora elementele din plastic.
- Curățați în mod regulat fantele de ventilare din carcasa motorului, pentru a preveni supraîncălzirea utilajului.
- În caz de deteriorarea cablului de alimentare, cablul trebuie înlocuit cu altul, care are aceiași parametri. Această activitate trebuie să fie încredințată unui specialist calificat în acest domeniu sau unității de servizare a produsului.
- În caz de scânteiere excesivă la comutator, trebuie încredințată verificarea stării periilor de carbon unui specialist calificat.
- Utilajul trebuie păstrat întotdeauna într-un loc uscat, neaccesibil copiilor.



ÎNLOCUIREA PERIILOR DE CĂRBUNE

Periile de carbon ale motorului uzate (mai scurte de 5 mm), arse sau rupte trebuie înlocuite imediat. Întotdeauna se schimbă ambele periile în același timp.

- Slăbiți și scoateți capacul periilor de carbon (8) (fig. E).
- Trageți arcul de presiune, desfaceți și scoateți periile de carbon uzate.
- De eliminat orice praf de cărbune, cu ajutorul aerului comprimat.
- Montați noile periile de carbon (periile ar trebui să fie liber să alunece în titularilor periat) și arcul de compresie să fie pus la loc (fig. F).
- Instalați capacul la periile de carbon (8).



După schimbarea periilor de carbon, polizorul trebuie pornit fără sarcină și așteptați 1-2 minute, până când periile de carbon se vor adapta la comutatorul motorului. Acțiunea de înlocuire a periilor de carbon, trebuie încredințată numai unei persoane specializate, care va folosi piese de schimb originale



Toate tipurile de defecte, trebuie să fie îndepărtate de service-ul autorizat al producătorului.

PARAMETRII TEHNICI

PARAMETRII TEHNICI

Polizor unghiular	
Parametrii	Valoarea
Tensiunea de alimentare	230 V AC
Frecvența de alimentare	50 Hz
Puterea nominală	2350 W
Viteza de rotație nominală	6500 min ⁻¹
Diametrul max. al discului	230 mm
Diametrul interior al discului	22,2 mm
Filetul axului	M14
Clasa de protecție	II
Masa	4,85 kg
Anul producției	2017

DATE REFERITOR LA ZGOMOT ȘI VIBRAȚII

Informații privind zgomotul și vibrațiile

Nivelul zgomotului emis cum sunt nivelul presiunii acustice emise L_{pA} și nivelul puterii acustice L_{wA} precum și incertitudinea măsurării K , au fost prezentate mai jos în instrucțiuni în conformitate cu norma EN 60745.

Valoarea vibrațiilor (valoarea accelerărilor) a_h și incertitudinea măsurării K au fost marcate mai jos conform normei EN 60745.

Nivelul vibrațiilor arătat în aceste instrucțiuni a fost măsurat conform procedurii de măsurare specificată de norma EN 60745 și poate fi folosit la compararea electrosculelor. De asemenea se poate folosi în analiza preliminară e expunerii la vibrații.

Nivelul vibrațiilor indicat este reprezentativ pentru utilizările de bază ale electrosculei. Dacă sculele electrice vor fi utilizate în alte activități sau cu alte unelte de lucru, precum și dacă nu sunt întreținute în mod corespunzător, atunci nivelul vibrațiilor poate suferi schimbări. Cauzele menționate mai sus pot amplifica expoziția la vibrații în toată perioada de lucru.

Pentru evaluarea precisă a expoziției la vibrații, trebuie luate în considerare perioadele în care electroscula este oprită sau când este pornită dar nu lucrează. În felul acesta expoziția totală la vibrații poate fi mult mai redusă. Trebuie implementate mijloace suplimentare de siguranță în scopul protejării utilizatorului împotriva consecințelor vibrațiilor, cum sunt: conservarea electrosculelor și uneltelor de lucru, asigurarea unei temperaturi corespunzătoare a mâinilor, organizarea bună a muncii.

Nivelul presiunii acustice: $L_{p_A} = 92,4$ dB(A) $K = 3$ dB(A)

Nivelul puterii acustice: $L_{W_A} = 103,4$ dB(A) $K = 3$ dB(A)

Valoarea accelerației vibrațiilor (mânerul din spate):

$a_h = 7,67$ m/s² $K = 1,5$ m/s²

Valoarea accelerației vibrațiilor (mânerul din față):

$a_h = 7,44$ m/s² $K = 1,5$ m/s²

PROTECȚIA MEDIULUI / CE



Produsele cu alimentare electrică nu trebuie aruncate împreună cu deșeurile menajere, ele trebuie predate pentru eliminare unor unități speciale. Informațiile cu privire la eliminarea acestora sunt deținute de vânzătorul produsului sau de autoritățile locale. Echipamentul electric și electronic uzat conține substanțe care nu sunt indiferente pentru mediul înconjurător. Echipamentul nesupus reciclării constituie un pericol potențial pentru mediu și sănătatea umană.

* Se rezervă dreptul de a face schimbări.

"Grupa Topex SRL" Societate comanditară cu sediul în Varșovia str. Pogranicna 2/4 (în continuare "Grupa Topex") informează că, toate drepturile de autor referitor la instrucțiunile prezente (în continuare "instrucțiuni") atât conținutul, fotografiile, schemele, desenele cât și compoziția, aparțin exclusiv Grupa Topex-ului fiind ocrotite de drept în baza legii din 4 februarie 1994, referitor la dreptul autorului și similare (Legea 2006 nr.90 poz.631 cu republicările ulterioare). Copierea, schimbarea, publicarea, modificarea parțială sau totală cu scop comercial fără acceptarea în scris a Grupa Topex-ului, este strict interzisă și poate fi trasă la răspundere de drept civil și penal.



PŘEKLAD PŮVODNÍHO NÁVODU K POUŽÍVÁNÍ

ÚHLOVÁ BRUSKA 59G207

POZOR: PŘED ZAHÁJENÍM POUŽÍVÁNÍ ELEKTRICKÉHO NÁŘADÍ SI PEČLIVĚ PŘEČTĚTE TENTO NÁVOD A USCHOVEJTE JEJ PRO POZDĚJŠÍ POTŘEBU.

PODROBNÉ BEZPEČNOSTNÍ POKYNY



ÚHLOVÁ BRUSKA, UPOZORNĚNÍ TÝKAJÍCÍ SE BEZPEČNOSTI

Bezpečnostní pokyny týkající se broušení, broušení brusným papírem, práce s použitím drátěných kartáčů a řezání brusným kotoučem.

- **Níže uvedené elektrické nářadí může být používáno jako obyčejná bruska, bruska pro broušení brusným papírem, k broušení drátěnými kartáči a jako zařízení pro řezání brusnými kotouči. Dodržujte všechny pokyny týkající se bezpečnosti, návodu, popisů a údajů dodaných spolu s elektrickým nářadím. Nedodržování níže uvedených doporučení může přestavovat riziko úrazu elektrickým proudem, požáru a/nebo vážných poranění.**
- **Toto elektrické nářadí nemůže být používáno k leštění. Používání elektrického nářadí k jiné pracovní činnosti než stanovená může způsobit ohrožení a poranění.**
- **Nepoužívejte příslušenství, jež není předepsáno a doporučováno výrobcem speciálně pro toto zařízení. Skutečnost, že vybavení lze namontovat do elektrického nářadí, nezaručuje bezpečné použití.**
- **Přípustné otáčky používaného pracovního nářadí nemohou být nižší než uvedené na elektrickém nářadí maximální rychlost otáčení. Pracovní nářadí, jež se otáčí s větší než přípustnou rychlostí, se může zlomit a jeho části mohou být vymrštny.**
- **Vnější průměr a tloušťka pracovního nářadí musí odpovídat rozměrům elektrického nářadí. Pracovní nářadí s nesprávnými rozměry nemůže být dostatečně zakryté nebo kontrolovatelné.**
- **Pracovní nářadí se závitovou vložkou musí přesně zapadat do závitu na vřetenu. V případě pracovního nářadí upevněného při použití příruby musí být průměr otvoru pracovního nářadí přizpůsoben průměru příruby. Pracovní nářadí, které nelze přesně nasadit na elektrické nářadí, se otáčí nerovnoměrně, velmi silně vibruje a může zapříčinit ztrátu kontroly nad elektrickým nářadím.**
- **V žádném případě nepoužívejte poškozené pracovní nářadí. Před každým použitím zkontrolujte výbavu, např. brusné kotouče s ohledem na odlomky a praskliny, brusné talíře z hlediska prasklin, odření nebo silného opotřebení, drátěné kartáče z hlediska uvolněných nebo zlomených drátů. V případě pádu elektrického nebo pracovního nářadí zkontrolujte, zda nebylo nářadí poškozeno, nebo použijte jiné, nepoškozené nářadí. Pokud nářadí bylo zkontrolováno a upevněno, zapněte elektrické nářadí na dobu jedné minuty na nejvyšší otáčky a dávejte pozor, aby obsluhující osoba a cizí osoby nacházející se v blízkosti byly mimo zónu otáčejícího se nářadí. Poškozené nářadí se láme nejčastěji ve zkušebním období.**
- **Používejte osobní ochranné prostředky. V závislosti na druhu práce noste ochrannou masku pokrývající celý obličej, ochranu očí nebo ochranné brýle. V případě potřeby použijte protiprachovou masku, ochranu sluchu, ochranné rukavice nebo speciální zástěru chránící proti malým částicím broušeného a obráběného materiálu.**

Chraňte oči před unášeujícími se ve vzduchu cizími tělesy vzniklými během práce. Protiprachová maska a ochrana dýchacích cest musí filtrovat vznikající během práce prach. Působení hluku po delší dobu může vést ke ztrátě sluchu.

- **Dbejte na to, aby se cizí osoby nacházely v bezpečné vzdálenosti od zóny dosahu elektrického nářadí. Každý, kdo se nachází v blízkosti pracujícího elektrického nářadí, musí používat osobní ochranné vybavení.** Úlomky obráběného předmětu nebo prasknuté pracovní nářadí mohou být vymrštěny a způsobit poranění také mimo zónu dosahu.
- **Během provádění prací, při nichž by mohlo nářadí narazit na skryté elektrické kabely nebo na vlastní napájecí kabel, držte nářadí výhradně za izolované povrchy rukojeti.** Kontakt s kabelem napájecí sítě může zapříčinit předání napětí na kovové části elektrického nářadí, což by mohlo způsobit úraz elektrickým proudem.
- **Držte síťový kabel daleko od otáčejícího se pracovního nářadí.** V případě ztráty kontroly nad nářadím může být síťový kabel přetřánut nebo vtažen a dlaň nebo celá ruka se může dostat do otáčejícího se pracovního nářadí.
- **Je zakázáno odkládat elektrické nářadí před úplným zastavením pracovního nářadí.** Otáčející se nářadí může přijít do styku s povrchem, na který bylo odloženo, a tímto lze ztratit kontrolu nad elektrickým nářadím.
- **Je zakázáno přenášet pohybující se elektrické nářadí.** Náhodný kontakt oděvu s otáčejícím se pracovním nářadím může způsobit jeho vtažení a zavrtání pracovního nářadí do těla obsluhující osoby.
- **Pravidelně čistěte ventilační štěrby elektrického nářadí.** Dmýchadlo motoru vtahuje prach do krytu a velké nahromaděné kovového prachu může způsobit elektrické nebezpečí.
- **Nepoužívejte elektrické nářadí v blízkosti hořlavých materiálů.** Jiskry mohou způsobit jejich zapálení.
- **Nepoužívejte nářadí vyžadující tekuté chladicí prostředky.** Použití vody nebo jiných tekutých chladicích prostředků může způsobit úraz elektrickým proudem.

Zpětný odraz a příslušné bezpečnostní pokyny

- Zpětný odraz je náhlá reakce elektrického nářadí na zablokování nebo zachycení otáčejícího se pracovního nářadí, jako je brusný kotouč, brusný talíř, drátěný kartáč atd. Zachycení nebo zablokování vede k náhlému zastavení otáčejícího se pracovního nářadí. Nekontrolované elektrické nářadí zareaguje šklubnutím v opačném směru ke směru otáčení pracovního nářadí. Pokud se např. brusný kotouč zasekne nebo zablokuje v obráběném předmětu, okraj brusného kotouče ponořený v materiálu se může zablokovat a způsobit jeho vypadnutí nebo zpětný odraz. Pohyb brusného kotouče (směrem k obsluhující osobě nebo od ní) je pak závislý na směru pohybu brusného kotouče v místě zablokování. Kromě toho se brusné kotouče mohou také zlomit. Zpětný odraz je následkem nesprávného nebo chybného použití elektrického nářadí. Je možné se tomu vyhnout dodržением níže popsaných příslušných bezpečnostních opatření.
- **Držte elektrické nářadí pevně a tělo a ruce mějte v poloze umožňující zmírnění odrazu.** Pokud se ve standardním vybavení nachází dodatečný držák, používejte jej vždy pro co největší kontrolu nad silou zpětného odrazu nebo odváděcím momentem během spuštění. Osoba obsluhující zařízení může zvládnout šklubnutí a jev zpětného odrazu dodržováním příslušných bezpečnostních opatření.
- **Nikdy nemějte ruce v blízkosti otáčejícího se pracovního nářadí.** Pracovní nářadí může v důsledku zpětného odrazu poranit ruku.
- **Držte se co nejdál od zóny dosahu, ve které se bude pohybovat elektrické nářadí během zpětného odrazu.** V důsledku zpětného odrazu se elektrické nářadí přemísťuje v opačném směru k pohybu brusného kotouče v místě zablokování.

- **Obzvláště opatrně obraťte rohy, ostré hrany apod. Předcházejte tomu, aby bylo pracovní nářadí odraženo nebo se zablokovalo.** Otáčející se pracovní nářadí je více náchylné k zaseknutí při obrábění rohů, ostrých okrajů, nebo pokud bude odraženo. Toto může být příčinou ztráty kontroly nebo zpětného odrazu.

- **Nepoužívejte kotouče na dřevo nebo ozubené kotouče.** Pracovní nářadí tohoto druhu často způsobuje zpětný odraz nebo ztrátu kontroly nad elektrickým nářadím.

Zvláštní bezpečnostní pokyny pro broušení a řezání brusným kotoučem

- **Používejte výhradně brusný kotouč určený pro dané elektrické nářadí a kryty určené pro daný brusný kotouč.** Brusné kotouče, jež nejsou ve výbavě daného elektrického nářadí, nemohou být dostatečně zakryty a nejsou dostatečně bezpečné.
- **Ohnuté brusné kotouče upevněte takovým způsobem, aby jejich brusný povrch nevyčníval mimo okraj ochranného krytu.** Neodborně nasazený brusný kotouč vyčnívající mimo okraj ochranného krytu nemůže být dostatečně zakrytý.
- **Kryt musí být dobře upevněn k elektrickému nářadí a – pro garantování co největší bezpečnosti – nastaven tak, aby byla část brusného kotouče odkrytá a otočená k operátorovi co nejmenší.** Kryt chrání operátora před úlomky, případným kontaktem s brusným kotoučem a také jiskrami, jež by mohly způsobit vznícení oděvu.
- **Brusné kotouče je možné používat pouze k pracím, pro které byly určeny.**
- **Nikdy nebruste např. bočním povrchem brusného kotouče pro řezání.** Rozbrušovací brusné kotouče jsou určeny k odstraňování materiálu okrajem kotouče. Vliv bočních sil na tyto brusné kotouče je může zlomit.
- **Ke zvolenému brusnému kotouči používejte vždy nepoškozené upevňovací příruby se správným rozměrem a tvarem.** Vhodné příruby podírají brusný kotouč a tím snižují nebezpečí, že se zlomí. Příruby k řezným kotoučům se mohou lišit od přírub určených pro jiné brusné kotouče.
- **Nepoužívejte opotřeбенé brusné kotouče z většího elektrického nářadí.** Brusné kotouče k většímu elektrickému nářadí nejsou navrženy pro větší počet otáček, jež jsou typické pro menší elektrické nářadí, a proto se mohou zlomit.

Dodatečné podrobné bezpečnostní pokyny pro řezání brusným kotoučem

- **Vyvarujte se zablokování řezacího kotouče nebo příliš velkému přitlaku. Nedělejte příliš hluboké řezy.** Přetížení řezacího kotouče zvyšuje jeho zatížení a sklon k zaseknutí nebo zablokování a tím i možnost zpětného odrazu nebo zlomení kotouče.
- **Vyhýbejte se prostoru před a za otáčejícím se pilovým kotoučem.** Přesouvání pilového kotouče v obráběném předmětu směrem od sebe může způsobit, že v případě zpětného odrazu se elektrické nářadí odrazí spolu s otáčejícím kotoučem přímo ve směru uživatele.
- **V případě zaseknutí řezacího kotouče nebo o pracovní přestávce odpojte elektrické nářadí a vyčkejte, dokud se kotouč úplně nezastaví.** Nezkoušejte vytáhnout pohybující se kotouč z místa řezání, jelikož toto může způsobit zpětný odraz. Zjistěte a odstraňte příčinu zaseknutí.
- **Nezapínejte opětovně elektrické nářadí, dokud se nachází v materiálu.** Před pokračováním v řezání musí řezací kotouč dosáhnout plných otáček. V opačném případě se může brusný kotouč zachytit, vyskočit z obráběného předmětu nebo zapříčinit zpětný odraz.
- **Desky nebo velké předměty je třeba před obráběním, pro snížení rizika zpětného odrazu způsobeného zaseknutým kotoučem, podepřít.** Velké předměty se mohou ohýbat pod vlastní tíhou. Podepřete obráběný předmět z obou stran, jak poblíž čáry řezu, tak i u okraje.

- Zachovejte maximální opatrnost při vyřezávání otvorů ve zdech nebo při práci v jiných neviditelných prostorech. Vnořený do materiálu řezací kotouč může způsobit zpětný odraz nářadí po střetu s plynovým, vodovodním, elektrickým vedením nebo jinými předměty.

Zvláštní bezpečnostní pokyny pro broušení brusným papírem

- Nepoužívejte příliš velké listy brusného papíru. Při volbě velikosti brusného papíru se řiďte doporučeními výrobce. Brusný papír vyčnívající mimo brusnou desku může způsobit poranění a zablokování nebo roztržení papíru anebo zpětný odraz.

Zvláštní bezpečnostní pokyny pro práci s použitím drátěných kartáčů

- Je třeba brát v úvahu, že i při běžném užívání dochází ke ztrátě kousků drátů na kartáči. Nepřetěžujte dráty příliš silným přtlakem. Kousky drátů unášející se ve vzduchu mohou snadno proniknout tenkými oděvy a/nebo kůží.
- Je-li doporučováno použití krytu, vyvarujte se kontaktu kartáče s krytem. Průměr kartáčů k talířům a hrncům se může zvýšit, a to silou přtlaku a odstředivými silami.

Dodatečné pokyny týkající se bezpečnosti

- Před zapojením brusky do sítě se vždy přesvědčte, zda síťové napětí odpovídá napětí uvedenému na typovém štítku zařízení.
- Před zapojením brusky zkontrolujte pokaždé napájecí kabel. V případě zjištění poškození vyměňte jej v autorizované dílně.
- Vytáhněte zástrčku ze zásuvky před prováděním jakýchkoliv montážních prací.
- Zkontrolujte před použitím brusné nářadí. Brusné nářadí musí být správně upevněno a musí se volně otáčet. V rámci testu spusťte zařízení bez zatížení v bezpečné poloze na minimálně jednu minutu. Nepoužívejte poškozené nebo vibrující brusné nářadí. Brusné nářadí musí mít oblý tvar. Poškozené brusné nářadí může prasknout a způsobit poranění.
- Po namontování brusného nářadí a před spuštěním brusky zkontrolujte, zda je brusné nářadí správně namontováno, zda se volně otáčí a není zachyceno o kryt.
- Tlačítko pro blokování vřetene můžete spouštět pouze tehdy, když je vřeteno brusky nehybné.
- U nářadí určeného k upínání brusných kotoučů se závitovým otvorem zkontrolujte, jestli se délka závitu brusného kotouče shoduje s délkou závitu vřetene.
- Obráběný předmět musí být zajištěný. Upevnění obráběného předmětu v upínacím zařízení nebo svěráku je bezpečnější než držení jej v rukou.
- Pokud vlastní hmotnost předmětu nezaručuje stabilní polohu, upevněte jej.
- Nedotýkejte se řezacích a brusných kotoučů, dokud nevychladnou.
- Nevývíjejte boční přtlak na brusný nebo řezací kotouč. Neřezejte obráběné předměty s větší tloušťkou než maximální hloubka řezu řezacího kotouče.
- V případě použití rychloupínací příruby se ujistěte, zda vnitřní příruba osazená na vřetenu, je vybavená pryžovým kroužkem typu O-kroužek a zda není tento kroužek poškozený. Zajistěte také, aby byly povrchy vnější a vnitřní příruby čisté.
- Rychloupínací přírubu používejte výhradně s brusnými a řezacími kotouči. Používejte výhradně nepoškozené a řádně fungující příruby.
- V případě výskytu krátkodobého výpadku napětí v síti nebo po vyndání zástrčky z napájecí zásuvky se zapínačem

v poloze „zapnutý“, odblokujte před opětovným spuštěním zapínač a nastavte jej do vypnuté polohy.

POZOR: Zařízení slouží k práci v uzavřených prostorách.

I přes použití konstrukce z podstaty věci bezpečné, používání zajišťujících prostředků a dodatečných ochranných prostředků, vždy existuje reziduální riziko poranění během práce.

Vysvětlivky k použitým piktogramům.



1. Pozor! Dbejte zvláštních bezpečnostních opatření!
2. Přečtěte si tento návod k obsluze a respektujte uvedená v něm upozornění a bezpečnostní pokyny!
3. Používejte osobní ochranné prostředky (uzavřené ochranné brýle, chrániče sluchu).
4. Používejte ochranné rukavice.
5. Před zahájením údržby či oprav odpojte napájecí kabel.
6. Zabraňte přístupu dětí k zařízení
7. Chraňte před deštěm
8. Třída ochrany II.

KONSTRUKCE A POUŽITÍ

Úhlová bruska je ruční elektrické nářadí s izolací II. třídy. Zařízení je poháněno jednofázovým komutátorovým motorem, jehož otáčky jsou redukovány prostřednictvím ozubeného převodu. Může být použita jak k broušení, tak i k řezání. Tento typ elektrického nářadí je hojně využíván k odstraňování nejrůznějšího druhu štěpin z povrchu kovových částí, k povrchové úpravě spár, řezání tenkostěnných trubek a menších kovových částí atd. Při použití odpovídajícího nářadí může být úhlová bruska využívána nejen k řezání a broušení, ale také k čištění, např. rzi, malířských nátěrů apod.

Oblasti jejího použití jsou široce chápány opravárenské a konstrukční práce spojené nejenom s kovy. Úhlová bruska může být také používána k řezání a broušení stavebních materiálů, např. cihla, dlažební kostka, keramické obkládačky atd.

Zařízení je zkonstruováno pouze pro práci za sucha. Není určeno k leštění. Elektrické nářadí je nutno používat v souladu s jeho určením.

Použití v rozporu s určením.

- **Neobrábějte materiály obsahující azbest.** Azbest je karcinogenní.
- **Neobrábějte materiály, jejichž prach je hořlavý nebo výbušný.** Během práce s elektrickým nářadím vznikají jiskry, které mohou způsobit vznícení uvolňovaných pr.
- **Nepoužívejte k brousícím pracím brusné kotouče určené k řezání.** Brusné kotouče k řezání pracují čelním povrchem a broušení bočním povrchem takového brusného kotouče může způsobit jeho poškození a mít za následek vystavení operátora zranění.

POPIS STRAN S VYOBRAZENÍMI

Níže uvedené číslování se vztahuje k prvkům zařízení znázorněným na vyobrazeních v tomto návodu.

1. Tlačítko pro blokování vřetene
2. Zapínač
3. Přídavná rukojeť
4. Kryt kotouče
5. Vnější příruba

6. Vnitřní příruba
7. Tlačítko pro blokování zapínače
8. Kryt uhlíkového kartáče
9. Blokování hlavní rukojeti
10. Páčka (krytu kotouče)

* Skutečný výrobek se může lišit od vyobrazení.

POPIS POUŽITÝCH GRAFICKÝCH OZNAČENÍ



POZOR



UPOZORNĚNÍ



MONTÁŽ / NASTAVENÍ



INFORMACE

VYBAVENÍ A PŘÍSLUŠENSTVÍ

1. Kryt kotouče - 1 ks
2. Speciální klíč - 1 ks
3. Přídavná rukojeť - 1 ks

PŘÍPRAVA K PRÁCI

MONTÁŽ PŘÍDAVNÉ RUKOJETI



Přídavná rukojeť (3) se instaluje v jednom z otvorů na hlavě brusky. Doporučuje se použití brusky s přídavnou rukojetí. Pokud držíte brusku během práce oběma rukama (i při použití přídavné rukojeti), je riziko doteku rukou rotujícího kotouče nebo kartáče a také zranění během zpětného odrazu menší.

NASTAVITELNÁ HLAVNÍ RUKOJEŤ



Před zahájením práce lze přizpůsobit polohu hlavní rukojeti brusky tak, aby co nejvíce vyhovovala prováděné činnosti. Rukojeť lze nastavit do 3 poloh otáčením o 90° doleva nebo doprava vzhledem k základní poloze.

- Stiskněte tlačítko pro blokování rukojeti (9) (obr. D).
- Otočte hlavní rukojeť do zvolené polohy.
- Hlavní rukojeť se automaticky zablokuje ve zvolené poloze.

MONTÁŽ A REGULACE KRYTU KOTOUČE



Kryt kotouče chrání operátora před úlomky, náhodným kontaktem s pracovním nástrojem nebo jiskrami. Musí být vždy namontován s tím, že je třeba věnovat dodatečnou pozornost tomu, aby jeho krycí část směřovala k operátorovi.



Konstrukce upevnění krytu kotouče umožňuje nastavení krytu v optimální poloze bez použití nářadí.

- Uvolněte a odtáhněte páčku (10) na krytu kotouče (4).
- Otočte kryt kotouče (4) do vybrané polohy.
- Zablokujte spuštěním páky (10).



Demontáž a seřízení krytu kotouče probíhá v opačném pořadí než při montáži.



VÝMĚNA PRACOVNÍHO NÁŘADÍ

Během výměny pracovního nářadí používejte pracovní rukavice.



Tlačítko pro blokování vřetene (1) slouží výhradně k blokování brusky během montáže nebo demontáže. Nesmí se používat jako tlačítko k zabrzdění, když se kotouč otáčí. V takovém případě může dojít k poškození brusky nebo k poranění uživatele.

MONTÁŽ KOTOUČŮ



V případě brusných nebo řezných kotoučů o tloušťce menší než 3 mm je třeba našroubovat matici vnější příruby (5) plochým povrchem ze strany kotouče (obr. B).



- Stiskněte tlačítko pro blokování vřetene (1).
- Nasadte speciální klíč (součást dodávky) do otvorů vnější příruby (5) (obr. A).
- Otočte klíčem – uvolněte a sejměte vnější přírubu (5).
- Nasadte kotouč tak, aby byl přitlačen k povrchu vnitřní příruby (6).
- Našroubujte vnější přírubu (5) a lehce dotáhněte speciálním klíčem.



Demontáž kotoučů probíhá v opačném pořadí než při montáži. Během montáže musí být kotouč přitlačen k povrchu vnitřní příruby (6) a centricky nasazen na jejím zápichu.

MONTÁŽ PRACOVNÍHO NÁŘADÍ SE ZÁVITOVÝM OTVOREM



- Stiskněte tlačítko pro blokování vřetene (1).
- Demontujte dříve namontované pracovní nářadí – je-li namontováno.
- Před montáží sundejte obě příruby – vnitřní přírubu (6) a vnější přírubu (5).
- Našroubujte závitovou část pracovního nářadí na vřeteno a lehce dotáhněte.



Demontáž pracovního nářadí se závitovým otvorem probíhá v opačném pořadí než při montáži.

MONTÁŽ ÚHLOVÉ BRUSKY VE STATIVU PRO ÚHLOVÉ BRUSKY



Připouští se užívání úhlové brusky ve speciálním stativu pro úhlové brusky pod podmínkou správného namontování v souladu s návodem k montáži výrobce stativu.

PROVOZ / NASTAVENÍ



Před použitím brusky zkontrolujte stav brusného kotouče. Nepoužívejte vyložené, prasklé nebo jiným způsobem poškozené brusné kotouče. Opatřebený kotouč nebo kartáč vyměňte před použitím za nový. Po ukončení práce vždy vypněte brusku a vyčkejte, až se pracovní nářadí úplně zastaví. Teprve poté je možné brusku odložit. Nebrzděte otáčející se brusný kotouč jeho přitlačením k obráběnému materiálu.



• Nikdy brusku nepřetěžujte. Hmotnost elektrického nářadí vyvíjí dostatečný tlak pro efektivní práci nářadí. Přetěžování a nadměrný přítlak mohou způsobit nebezpečné praskliny na pracovním nářadí.

• Pokud bruska spadne během práce, je nutné ji zkontrolovat a v případě zjištění jejího poškození nebo deformace případně vyměnit pracovní nářadí.

• Nikdy netlučte pracovním nářadím o obráběný materiál.

• Je třeba se vyhýbat otloukání kotoučem a odírání materiálu, zejména při opracovávání rohů, ostrých hran apod. (může to zapříčinit ztrátu kontroly nad elektrickým nářadím a vyvolat zpětný odraz).

• Nikdy nepoužívejte kotouče k řezání dřeva určené pro kotoučové pily. Použití těchto kotoučů často vede ke zpětnému odrazu elektrického nářadí, ztrátě kontroly nad ním a může způsobit poranění uživatele.

ZAPÍNÁNÍ / VYPÍNÁNÍ




Při spuštění a práci je třeba brusku držet oběma rukama. Bruska je vybavena zapínačem zabezpečujícím proti náhodnému spuštění.

- Přemístěte páčkové tlačítko (7) dopředu.
- Stiskněte tlačítko zapínače (2) (obr. C).
- Uvolněním tlačítka zapínače (2) se bruska zastaví.



Při spuštění motor začíná pracovat pomocí pozvolného rozběhu, který slouží ke spuštění nezatíženého motoru.

 Po spuštění brusky je třeba počkat, až brusný kotouč dosáhne maximální rychlost, teprve poté je možné začít pracovat. Během práce nepoužívejte zapínač pro vypínání nebo zapínání brusky. Zapínač brusky může být použit pouze tehdy, když je elektrické nářadí odsunuto od obráběného materiálu.



Před zahájením jakýchkoliv činností spojených s instalací, seřizováním, opravami nebo údržbou je nutno vytáhnout zástrčku napájecího kabelu ze síťové zásuvky.

ŘEZÁNÍ



- Řezání úhlovou bruskou lze provádět pouze po přímce.
- Neřezejte materiál, pokud jej držíte v rukou.

• Velké části podepřete a dbejte na to, aby se opěrné body nacházely poblíž čáry řezu a také na konci materiálu. Stabilně položený materiál nebude náchylný k přemísťování během řezání.

• Malé části musí být upevněny, např. ve sklíčidle, při použití svorek apod. Materiál namontujte tak, aby se místo řezu nacházelo poblíž upevňovacího prvku. Toto zajistí větší preciznost řezání.

• Zabráňte vzniku vibrací nebo podražení řezného kotouče, jelikož se tím zhorší kvalita řezání a může to zapříčinit prasknutí řezacího kotouče.

• Nevvíjejte boční přítlak na řezací kotouč během řezání.

• Používejte vhodný řezací kotouč, v závislosti na druhu řezaného materiálu.

• Během řezání materiálu se doporučuje, aby byl směr posuvu v souladu se směrem otáčení řezacího kotouče.



Hlubka řezu závisí na průměru kotouče (obr. G).

• Používejte pouze kotouče s nominálními průměry ne většími než doporučené pro daný model brusky.

• Při hlubokých řezech (např. profily, stavební desky, cihly apod.) nedopusťte ke kontaktu upevňovacích přírub s obráběným materiálem.



Řezací kotouče se při práci silně zahřívají – nedotýkejte se jich nechráněnými částmi těla, dokud nevychladnou.

BROUŠENÍ



Během broušících prací používejte např. brusné kotouče, hrncové brusné kotouče, lístkové kotouče, kotouče s brusným roumem, drátěné kartáče, flexibilní kotouče pro brusný papír apod. Každý druh kotouče a obráběného materiálu vyžaduje příslušnou pracovní techniku a použití vhodných osobních ochranných prostředků.



Nepoužívejte k broušení kotouče určené k řezání.



Brusné kotouče jsou určeny k odstraňování materiálu okrajem kotouče.

• Nebruste bočním povrchem kotouče. Optimální pracovní úhel pro kotouče tohoto druhu činí 30° (obr. H).

• Práce spojené s broušením lze provádět pouze při použití brusných kotoučů vhodných pro daný druh materiálu.



V případě práce s lístkovými kotouči, kotouči s brusným roumem a flexibilními kotouči pro brusný papír věnujte pozornost příslušnému úhlu čela (obr. I).

• Nebruste celým povrchem kotouče.

• Kotouče tohoto druhu mají použití při obrábění plochých povrchů.



Drátěné kartáče jsou určeny především k čištění profilů a také těžko přístupných míst. Lze jimi odstraňovat z povrchu materiálu např. rez, malířské nátěry apod. (obr. K).



Používejte pouze takové pracovní nářadí, jehož přípustná rychlost otáčení je vyšší nebo stejná jako maximální rychlost úhlové brusky bez zatížení.

PÉČE A ÚDRŽBA

ÚDRŽBA A SKLADOVÁNÍ

• Doporučuje se čistit zařízení ihned po každém použití.

• K čištění nepoužívejte vodu ani jiné kapaliny.

• Čištěte zařízení suchým hadříkem, kartáčem nebo proudem stlačeného vzduchu s nízkým tlakem.

• Nepoužívejte žádné čisticí prostředky ani rozpouštědla, jelikož může dojít k poškození plastových součástí.

• Pravidelně čistěte ventilační otvory v krytu motoru, aby nedocházelo k přehřátí zařízení.

• V případě poškození napájecího kabelu je třeba jej vyměnit za kabel se stejnými parametry. Touto činností pověřte kvalifikovaného odborníka nebo zařízení zanechte do servisu.

• Vyskytuje-li se na komutátoru nadměrné jiskření, nechte zkontrolovat stav uhlíkových kartáčů motoru kvalifikovanou osobou.

• Uchovávejte zařízení vždy na suchém místě mimo dosah dětí.

VÝMĚNA UHLÍKOVÝCH KARTÁČŮ

Opotřebované (kratší než 5 mm), spálené nebo prasklé uhlíkové kartáče motoru je třeba neprodleně vyměnit. Vždy je nutné vyměnit současně oba uhlíkové kartáče.

• Odšroubujte a sundejte kryty uhlíkových kartáčů (8) (obr. E).

• Odtáhněte přítlačnou pružinu, vypněte a vyjměte opotřebované uhlíkové kartáče.

• Pomocí stlačeného vzduchu odstraňte případný uhlíkový prach.

• Namontujte nové uhlíkové kartáče (kartáče by měly jít volně zasunout do držáků kartáčů) a přítlačnou pružinu nasadte na její místo (obr. F).

• Namontujte kryty uhlíkových kartáčů (8).

Po provedení výměny uhlíkových kartáčů spusťte brusku bez zatížení a vyčkejte 1–2 minuty, až se uhlíkové kartáče přizpůsobí komutátoru motoru. Uhlíkové kartáče smí vyměňovat pouze kvalifikovaná osoba za použití originálních dílů.

Veškeré závady je nutné nechat odstranit v autorizovaném servisu výrobce.

TECHNICKÉ PARAMETRY

JMENOVITÉ ÚDAJE

Úhlová bruska	
Parametr	Hodnota
Napájecí napětí	230 V AC
Napájecí kmitočet	50 Hz
Jmenovitý výkon	2350 W
Nominální rychlost otáčení	6500 min ⁻¹
Max. průměr kotoučů	230 mm
Vnitřní průměr kotouče	22,2 mm
Závít vřetene	M14
Třída ochrany	II
Hmotnost	4,85 kg
Rok výroby	2017

ÚDAJE O HLUKU A VIBRACÍCH

Informace týkající se hluku a vibrací



Hladiny emise hluku, jako jsou hladiny emise akustického tlaku L_{pA} , hladiny akustického výkonu L_{wA} , a nejistota měření K jsou uvedeny v návodu níže v souladu s normou EN 60745.

Hodnoty vibrací (hodnota zrychlení) a_h a nejistota měření K, označené v souladu s normou EN 60745, jsou uvedeny níže.

Uvedená v tomto návodu hladina vibrací byla změněna v souladu s postupem měření stanoveným normou EN 60745 a může být použita ke srovnávání elektrického nářadí. Lze ji také použít k předběžnému hodnocení expozice vibracím.

Uvedená hladina vibrací je reprezentativní pro základní použití elektrického nářadí. Bude-li elektrické nářadí použito k jinému účelu nebo s jiným pracovním nářadím a nebude-li dostačujícím způsobem udržováno, může se hladina vibrací změnit. Výše uvedené příčiny mohou způsobit navýšení expozice vibracím během celé doby provozu.

Pro přesné zhodnocení expozice vibracím je potřeba zohlednit období, kdy je elektrické nářadí vypnuto nebo když je zapnuto, ale nepoužíváno k práci. Tímto způsobem celková expozice vibracím může být mnohem nižší. Je třeba zavést dodatečná bezpečnostní opatření pro ochranu uživatele proti následkům vibrací, jako: údržba elektrického a pracovního nářadí, zabezpečení příslušné teploty rukou, vhodná organizace práce.

Hladina akustického tlaku: $L_{pA} = 92,4 \text{ dB(A)}$ K= 3 dB(A)

Hladina akustického výkonu: $L_{wA} = 103,4 \text{ dB(A)}$ K= 3 dB(A)

Hodnota zrychlení vibrací (zadní rukojeť):

$a_h = 7,67 \text{ m/s}^2$ K= 1,5 m/s^2

Hodnota zrychlení vibrací (přední rukojeť):

$a_h = 7,44 \text{ m/s}^2$ K= 1,5 m/s^2

OCHRANA ŽIVOTNÍHO PROSTŘEDÍ / CE



Elektricky napájené výrobky nevyhazujte spolu s domácím odpadem, nýbrž je odevzdejte k likvidaci v příslušných závozech pro zpracování odpadu. Informace ohledně likvidace Vám poskytne prodejce nebo místní úřady. Použitá elektrická a elektronická zařízení obsahují látky škodlivé pro životní prostředí. Nerecyklovaná zařízení představují potenciální nebezpečí pro životní prostředí a zdraví osob.

* Právo na provádění změn je vyhrazeno.

„Grupa Topex Spółka z ograniczoną odpowiedzialnością“ Spółka komandytowa se sídlem ve Varšavě, na ul. Pograniczna 2/4 (dále jen: „Grupa Topex“) informuje, že veškerá autorská práva k obsahu tohoto návodu (dále jen: „návod“), včetně m.j. textu, použitých fotografií, schémat, výkresů a také jeho uspořádání, náleží výhradně firmě Grupa Topex a jsou právně chráněna podle zákona ze dne 4. února 1994, o autorských právech a právech příbuzných (sbírka zákonů z roku 2006 č. 90 položka 631 s pozdějšími změnami). Kopírování, zpracovávání, zveřejňování či modifikování celého návodu jakož i jeho jednotlivých částí pro komerční účely bez písemného souhlasu firmy Grupa Topex je přísně zakázáno a může mít za následek občanskoprávní a trestní stíhání.



PREKLAD PÔVODNÉHO NÁVODU NA POUŽITIE UHLOVÁ BRÚSKA 59G207

POZOR: PREDTÝM, AKO ZAČNETE POUŽÍVAŤ ELEKTRICKÉ NÁRADIE, JE POTREBNÉ SI POZORNE PREČÍTAŤ TENTO NÁVOD A USCHOVAŤ HO NA ĎALŠIE POUŽITIE.

DETAILNÉ BEZPEČNOSTNÉ PREDPISY

UHLOVÁ BRÚSKA, UPOZORNENIA TÝKAJÚCE SA BEZPEČNOSTI

Bezpečnostné pokyny týkajúce sa brúsenia, brúsenia brúsnym papierom, práce s drôtenými kefkami a rezania brúsnym kotúčom.

- **Toto elektrické náradie môže byť používané ako obyčajná brúska, brúska na brúsenie brúsnym papierom, na brúsenie drôtenými kefkami, ako aj zariadenie na rezanie brúsnym kotúčom. Je potrebné dodržiavať všetky bezpečnostné pokyny, návody, opisy a údaje, ktoré boli poskytnuté spolu s elektrickým náradím. Nedodržovanie nasledovných pokynov môže mať za následok nebezpečenstvo úrazu elektrickým prúdom, požiaru a/alebo ťažkých zranení.**
- **Toto elektrické náradie nemôže byť používané na leštenie. Použitie elektrického náradia na inú pracovnú činnosť, ako je určené, môže mať za následok nebezpečenstvá a zranenia.**
- **Nie je dovolené používať príslušenstvo, ktoré nie je určené a odporúčané výrobcom konkrétne pre toto zariadenie. To, že sa príslušenstvo dá namontovať na elektrické náradie, nie je zárukou jeho bezpečného používania.**
- **Pripustná rýchlosť otáčania používaného pracovného náradia nemôže byť nižšia, ako je maximálna rýchlosť otáčania uvedená na elektrickom náradí. Pracovný nástroj, ktorý sa otáča rýchlosťou vyššou, ako je maximálna dovolená rýchlosť, sa môže zlomiť a jeho časti odskočiť.**
- **Vonkajší priemer a hrúbka pracovného nástroja musia zodpovedať rozmerom elektrického náradia. Pracovné nástroje s nesprávnymi rozmermi nemôžu byť dostatočne zakryté a kontrolované.**
- **Pracovné nástroje so závitovou vložkou musia presne lícovať so závitom na vretene. V prípade pracovných nástrojov upevnených pomocou manžety musí byť priemer otvoru pracovného nástroja prispôsobený priemeru manžety. Pracovné nástroje, ktoré nemôžu byť presne osadené na elektrickom náradí, sa otáčajú nepravidelne, veľmi silno vibrujú a môžu spôsobiť stratu kontroly nad elektrickým náradím.**
- **V žiadnom prípade nepoužívajte poškodené pracovné nástroje. Pred každým použitím treba skontrolovať vybavenie, napr. brúsne kotúče, či nie sú vyštípené a prasknuté, brúsne taniere, či nie sú prasknuté, zodraté alebo príliš opotrebované, drôtené kefky, či nemajú uvoľnené alebo polámané drôty. V prípade pádu elektrického náradia alebo pracovného nástroja skontrolujte, či nedošlo k jeho poškodeniu, alebo použite iný, nepoškodený nástroj. Ak bol nástroj skontrolovaný a upevnený, elektrické náradie zapnite na minútu na najvyššie obrátky, pričom dbajte na to, aby bola obsluhujúca osoba a osoby nachádzajúce sa v blízkosti mimo dosahu rotujúceho nástroja. Poškodené nástroje sa najčastejšie lámu v tomto skúšobnom čase.**
- **Pri práci noste osobné ochranné pomôcky. V závislosti od druhu práce noste ochrannú masku na ochranu celej tváre, ochranu očí alebo ochranné okuliare. V prípade potreby použite masku proti prachu, chrániče sluchu, ochranné**

rukavice alebo špeciálnu zásteru na ochranu pred malými čiastočkami brúseného a obrábaného materiálu. Chráňte si oči pred cudzími čiastočkami vznikajúcimi pri práci, ktoré sa nachádzajú vo vzduchu. Maska proti prachu a na ochranu dýchacích ciest musia filtrovať prach, ktorý vzniká pri práci. Hluk pôsobiaci dlhšiu dobu môže viesť k strate sluchu.

- **Dbajte na to, aby sa osoby nepracujúce s elektrickým náradím nachádzali v bezpečnej vzdialenosti od jeho dosahu.** Každý, kto sa nachádza v blízkosti pracujúceho elektrického náradia, musí používať osobné ochranné pomôcky. Úlomky obrábaného predmetu alebo prasknuté pracovné nástroje môžu odskakovať a spôsobiť zranenia aj mimo priamej zóny dosahu.
- **Pri vykonávaní prác, pri ktorých by nástroj mohol naraziť na skryté elektrické vodiče alebo na samotný napájací kábel, ho treba držať výhradne za izolované povrchy rukoväti.** Kontakt s vodičom napájacej siete môže spôsobiť prenos napätia na kovové časti elektrického náradia, čo by mohlo spôsobiť zranenie elektrickým prúdom.
- **Napájací kábel držte v bezpečnej vzdialenosti od rotujúcich pracovných nástrojov.** V prípade straty kontroly nad náradím môže byť napájací kábel pretátny alebo navinutý a dlaň alebo celá ruka sa môžu dostať do rotujúceho pracovného nástroja.
- **V žiadnom prípade nie je dovolené elektrické náradie odkladať skôr, ako sa pracovný nástroj celkom zastaví.** Otáčajúci sa pracovný nástroj sa môže dostať do kontaktu s povrchom, na ktorom je položený, a tým možno stratiť kontrolu nad elektrickým náradím.
- **Nie je dovolené prenášať elektrické náradie, ktoré je v pohybe.** Náhodný kontakt odevu s otáčajúcim sa pracovným nástrojom môže spôsobiť jeho namotanie a zavrtanie sa pracovného nástroja do tela obsluhujúcej osoby.
- **Je potrebné pravidelne čistiť vetracie otvory elektrického náradia.** Dúchadlo motora vtáhuje prach do pláštá a veľké nahromadenie kovového prachu môže spôsobiť elektrické nebezpečenstvo.
- **Elektrické náradie nepoužívajte v blízkosti horľavých materiálov.** Iskry môžu spôsobiť vznietenie.
- **Nepoužívajte nástroje, ktoré si vyžadujú chladiace kvapaliny.** Použitie vody alebo iných chladiacich kvapalín môže viesť k zraneniu elektrickým prúdom.

Spätný odraz a príslušné bezpečnostné pokyny

- Spätný odraz je náhla reakcia elektrického náradia na zablokovanie otáčajúceho sa pracovného nástroja ako brúsny kotúč, brúsny tanier, drôtená kefka atď. alebo jeho narazenie na prekážku. Zachytenie sa alebo zablokovanie vedie k prudkému zastaveniu otáčajúceho sa pracovného nástroja. Nekontrolované elektrické náradie je tak odhodené proti smeru otáčania pracovného nástroja. Keď sa napríklad brúsny kotúč zasekne alebo vzprieči v obrábanom predmete, jeho okraj ponorený do materiálu sa môže zablokovať a spôsobiť jeho vypadnutie alebo spätný odraz. Pohyb brúsneho kotúča (smerom k obsluhujúcej osobe alebo od nej) vtedy závisí od smeru pohybu brúsneho kotúča na mieste zablokovania. Okrem tohto sa brúsne kotúče môžu aj zlomiť. Spätný odraz je následkom nevhodného alebo nesprávneho používania elektrického náradia. Dá sa mu vyhnúť dodržiavaním nižšie uvedených vhodných preventívnych opatrení.
- **Elektrické náradie treba silne držať a telo a ruky umiestniť do polohy, ktorá umožní zmiernenie spätného odrazu.** Ak je súčasťou štandardného vybavenia prídavná rukoväť, vždy ju používajte, aby ste mali maximálnu kontrolu nad silami spätného odrazu alebo reakčným točivým momentom pri spúšťaní. Osoba obsnujúca zariadenie môže ovládnuť trhnutie a spätný odraz dodržaním príslušných bezpečnostných pokynov.

- **V žiadnom prípade nie je dovolené držať ruky v blízkosti otáčajúcich sa pracovných nástrojov.** Pracovný nástroj môže v dôsledku spätného odrazu spôsobiť zranenie ruky.
- **Držte sa v bezpečnej vzdialenosti od oblasti dosahu elektrického náradia pri spätnom odraze.** V dôsledku spätného odrazu sa elektrické náradie premiestňuje opačným smerom voči smeru pohybu brúsneho kotúča na mieste zablokovania.
- **Mimoriadne opatrne obrábajte rohy, ostré okraje atď. Zabráňte odrazeniu pracovných nástrojov alebo ich zablokovaniam.** Otáčajúci sa pracovný nástroj je náchylnejší na zaseknutie pri obrábaní rohov, ostrých okrajov alebo pri odrazení. Môže sa stať príčinou straty kontroly alebo spätného odrazu.
- **Nie je dovolené používať kotúče na drevo alebo ozubené kotúče.** Pracovné nástroje tohto typu často spôsobujú spätný odraz alebo stratu kontroly nad elektrickým náradím.

Detailné bezpečnostné pokyny pre brúsenie a rezanie brúsnym kotúčom

- **Používajte výhradne brúsne kotúče určené pre dané elektrické náradie a kryt určený pre daný brúsny kotúč.** Brúsne kotúče, ktoré nie sú súčasťou príslušenstva daného elektrického náradia, nemôžu byť dostatočne kryté a nie sú dostatočne bezpečné.
- **Ohnuté brúsne kotúče treba upevňovať tak, aby ich brúsny povrch nevyčnieval mimo okraja ochranného krytu.** Neodborne založený brúsny kotúč, ktorý vyčnieva mimo okraja ochranného krytu, nemôže byť dostatočne zakrytý.
- **Kryt musí byť dobre upevnený k elektrickému náradu a – aby bola zaručená maximálna bezpečnosť – nastavený tak, aby časť brúsneho kotúča odkrytá a obrátená smerom k obsluhujúcej osobe bola čo najmenšia.** Kryt chráni obsluhujúcu osobu pred úločkami, náhodným kontaktom s brúsnym kotúčom, ako aj iskrami, ktoré by mohli spôsobiť zapálenie odevu.
- **Brúsne kotúče možno používať len na práce, na ktoré sú určené.**
- **V žiadnom prípade nie je dovolené napr. brúsiť bočným povrchom plochého rozrezávacieho brúsneho kotúča.** Ploché rozrezávacie brúsne kotúče sú určené na odstraňovanie materiálu okrajom kotúča. Pôsobenie bočných síl na tento brúsny kotúč ho môže zlomiť.
- **K zvolenému brúsnemu kotúču treba vždy používať nepoškodené upevňujúce manžety správneho rozmeru a tvaru.** Vhodné manžety podopierajú brúsne kotúče, a tým znižujú nebezpečenstvo ich zlomenia. Manžety rozrezávacích kotúčov sa môžu líšiť od manžiet určených na iné brúsne kotúče.
- **Nie je dovolené používať opotrebované brúsne kotúče z väčších elektrických zariadení.** Brúsne kotúče väčších elektrických zariadení nie sú navrhnuté na vyšší počet otáčok, ktorý je charakteristický pre menšie elektrické zariadenia, a môžu sa preto zlomiť.

Dodatčné detailné bezpečnostné pokyny na rezanie brúsnym kotúčom

- **Vyhýbajte sa zablokovaniu rozrezávacieho kotúča alebo príliš veľkému tlaku.** Nie je dovolené vykonávať príliš hlboké rezy. Preťaženie rozrezávacieho kotúča zvyšuje jeho zaťaženie a jeho tendenciu zaseknúť sa alebo zablokovať, a s tým súvisiacu možnosť spätného odrazu alebo zlomenia kotúča.
- **Vyhýbajte sa priestoru pred a za otáčajúcim sa rozrezávacím kotúčom.** Presúvanie rozrezávacieho kotúča v obrábanom predmete smerom od seba môže spôsobiť, že v prípade odrazu elektrické náradie odskočí spolu s otáčajúcim sa kotúčom priamo v smere obsluhujúcej osoby.
- **V prípade zaseknutia rozrezávacieho kotúča alebo pri prestávke v práci treba elektrické náradie vypnúť a**

počkať, kým sa kotúč úplne zastaví. V žiadnom prípade sa nepokúšajte vytriahnuť pohybujúci sa kotúč z miesta rezania, pretože to môže spôsobiť spätný odraz. Príčinu zaseknutia treba odhaliť a odstrániť.

- Elektrické náradie opätovne nezapínajte, kým sa nachádza v materiáli. Skôr, ako opäť začnete rezať, rozrezávací kotúč musí dosiahnuť svoju maximálnu rýchlosť otáčania. V opačnom prípade sa kotúč môže zachytiť, vyskočiť z obrábaného predmetu alebo spôsobiť spätný odraz.
- Dosky alebo väčšie predmety treba pred obrábaním podprieť, aby sa minimalizovalo riziko spätného odrazu spôsobeného zaseknutým kotúčom. Veľké predmety sa môžu ohnúť pod vlastnou váhou. Obrábaný predmet treba podprieť z oboch strán, tak v blízkosti línie rezu, ako aj pri okraji.
- Dodržiavajte mimoriadnu opatrnosť pri vyrezávaní otvorov v stenách alebo pri operovaní v iných priestoroch bez možnosti kontroly zrakov. Rozrezávací kotúč ponárajúci sa do materiálu môže spôsobiť spätný odraz náradia v prípade kontaktu s plynovými alebo vodovodnými potrubiami, elektrickými káblami alebo inými predmetmi.

Detailné bezpečnostné pokyny pre brúsenie brúsny papierom

- Nepoužívajte príliš veľké háčky brúsneho papiera. Pri výbere veľkosti brúsneho papiera sa treba riadiť pokynmi výrobcu. Brúsny papier vyčnievajúci mimo brúsneho kotúča môže spôsobiť zranenia a viesť k zablokovaniu alebo roztrhnutiu papiera alebo k spätnému odrazu.

Detailné bezpečnostné pokyny na prácu s použitím drôtených kefiek

- Je potrebné si uvedomiť, že aj pri normálnom používaní dochádza k strate kúskov drôtu kefky. Drôty nepreťažujte príliš vysokým tlakom. Vo vzduchu sa vznášajúce úlomky drôtov môžu ľahko preniknúť cez tenký odev a/alebo kožu.
- Ak sa odporúča použitie krytu, treba zabrániť kontaktu kefky s krytom. Priemer kefiek do tanierov a hrncov sa môže zväčšiť silou tlaku a odstredivými silami.

Dodatočné pokyny týkajúce sa bezpečnosti

- Skôr, ako pripojíte brúsku do siete, ubezpečte sa, či je napätie v sieti zhodné s napätím uvedeným na popisnom štítku zariadenia.
- Pred pripojením brúsky vždy skontrolujte napájací kábel, v prípade poškodenia požiadajte o výmenu za nový v oprávnenej servisnej dielni.
- Pred všetkými montážnymi prácami vyberte kolík zo zásuvky.
- Brúsne nástroje pred použitím skontrolujte. Brúsny nástroj musí byť správne upevnený a musí sa voľne otáčať. V rámci testu treba spustiť zariadenie naprázdno aspoň na jednu minútu v bezpečnej polohe. Nepoužívajte poškodené alebo vibrujúce brúsne nástroje. Brúsne nástroje musia mať okrúhly tvar. Poškodené brúsne nástroje môžu prasknúť a spôsobiť zranenie.
- Po namontovaní brúsneho nástroja a pred spustením brúsky skontrolujte, či je brúsny nástroj správne namontovaný, voľne sa otáča a nezachytáva sa o kryt.
- Aretačné tlačidlo vretena možno spustiť len vtedy, keď je vreteno brúsky v pokoji.
- Pri náradiach určených na upevňovanie brúsnych kotúčov s otvorom so závitom skontrolujte, či dĺžka závitú brúsneho kotúča zodpovedá dĺžke závitú vretena.
- Obrábaný predmet treba zabezpečiť. Upevnenie obrábaného predmetu v upevňujúcom zariadení alebo zveráku je bezpečnejšie ako jeho držanie v ruke.
- Ak vlastná hmotnosť predmetu nezaručuje jeho stabilnú polohu, treba ho upevniť.

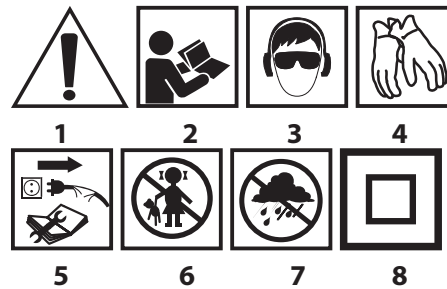


- Nie je dovolené dotýkať sa rozrezávacích a brúsnych kotúčov, kým nevychladnú.
- Na brúsny alebo rozrezávací kotúč nevyvíjajte bočný tlak.
- Neprerezávajte obrábané predmety s väčšou hrúbkou, ako je maximálna hĺbka rezania rozrezávacieho kotúča.
- V prípade použitia rýchlopínacej príruby sa uistite, či má vnútorná príruha nasadená na vretene gumený o-krúžok a či tento krúžok nie je poškodený. Takisto je potrebné dbať na to, aby povrch vonkajšej a vnútornej príruby boli čisté.
- Rýchlopínaciu prírubu používajte len s brúsnymi a reznými kotúčmi. Používajte len nepoškodené a správne fungujúce príruby.
- V prípade momentálnej straty napájacieho napätia v sieti alebo po vybratí kolíka z napájacej zásuvky so spínačom v polohe „zapnuté“ stačí pred opätovným spustením odblokovat spínač a presunúť ho do polohy „zapnuté“.

POZOR: Zariadenie slúži na prácu v interiéri.

Napriek použitiu vo svojej podstate bezpečnej konštrukcie, používaniu bezpečnostných prostriedkov a dodatočných ochranných prostriedkov vždy existuje minimálne riziko úrazov pri práci.

Vysvetlenie použitých piktogramov.



1. Pozor, dodržiavajte mimoriadnu opatrnosť
2. Prečítajte si návod na obsluhu, dodržiavajte výstrahy a bezpečnostné predpisy, ktoré sa v ňom nachádzajú!
3. Používajte prostriedky osobnej ochrany (chrániče očí, ochranu sluchu)
4. Používajte ochranné rukavice
5. Skôr, ako začnete činnosti súvisiace s údržbou alebo opravou zariadenia, odpojte napájací kábel.
6. Zabráňte prístupu detí do blízkosti zariadenia
7. Chráňte pred dažďom
8. Druhá ochranná trieda

KONŠTRUKCIA A POUŽITIE

Uhlová brúska je ručné elektrické náradie s izoláciou 2. triedy. Zariadenie je poháňané jednofázovým komutátorovým motorom, ktorého rýchlosť otáčania je redukovaná pomocou uhlovej prevodovky s ozubením. Brúska môže slúžiť tak na brúsenie, ako aj na rezanie. Elektrické náradie tohto typu má široké použitie na odstraňovanie nerovností každého typu z povrchu kovových súčiastok, povrchové obrábanie zvarov, prerezávania tenkostenných trubíc a malých kovových predmetov atď. Pri použití vhodného príslušenstva možno uhlovú brúsku použiť nielen na rezanie a brúsenie, ale aj na čistenie napr. hrdze, maliarskych náterov atď.

Rozsah jej použitia sú široko chápané opravárske a konštrukčné práce nielen súvisiace s kovmi. Uhlovú brúsku možno používať aj na rezanie a brúsenie stavebných materiálov napr. tehla, dlažbová kocka, keramické dlaždice atď.

Zariadenie je určené výhradne na prácu na sucho, neslúži na leštenie. Elektrické náradie nepoužívajte v rozpore s jeho určením

Použitie v rozpore s určením.

- Neobrábajte materiály obsahujúce azbest. Azbest je karcinogénny.

- **Neobrábajte materiály, ktorých prach je horľavý alebo výbušný.** Pri práci s elektrickým náradím sa vytvárajú iskry, ktoré môžu spôsobiť zapálenie uvoľňujúcich sa výparov.
- **Na brúsenie nie je dovolené používať kotúče určené na rezanie.** Kotúče určené na rezanie pracujú čelnou stranou a brúsenie bočným povrchom takéhoto brúsneho kotúča môže spôsobiť jeho poškodenie, čo môže spôsobiť zranenie obsluhujúcej osoby.

VYSVETLIVKY KU GRAFICKEJ ČASTI

Nasledujúce číslovanie sa vzťahuje na časti zariadenia zobrazené v grafickej časti tohto návodu.

1. Aretačné tlačidlo vretena
2. Spínač
3. Prídavná rukoväť
4. Kryt kotúča
5. Vonkajšia manžeta
6. Vnútoraná manžeta
7. Aretačné tlačidlo spínača
8. Kryt uhlíkovej kefky
9. Blokovanie hlavnej rukoväte
10. Páka (krytu kotúča)

* Obrázok s výrobkom sa nemusia zhodovať.

OPIS POUŽITÝCH GRAFICKÝCH ZNAKOV



POZOR!



VÝSTRAHA



MONTÁŽ/NASTAVENIA



INFORMÁCIA

VYBAVENIE A PRÍSLUŠENSTVO

1. Kryt kotúča - 1 ks
2. Špeciálny kľúč - 1 ks
3. Prídavná rukoväť - 1 ks

PRED UVEDENÍM DO PREVÁDZKY

MONTÁŽ PRÍDAVNEJ RUKOVÄTE



Prídavná rukoväť (3) sa inštaluje v jednom z otvorov na hlavici brúsky. Odporúča sa brúsku používať s prídavnou rukoväťou. Ak sa pri práci drží brúska oboma rukami (pri použití prídavnej rukoväte), riziko dotknutia sa rukou otáčajúceho sa kotúča alebo kefky, ako aj úrazu pri spätnom odraze, je nižšie.

PRESTAVITEĽNÁ HLAVNÁ RUKOVÄŤ



Skôr, ako pristúpíte k práci, môžete si prispôsobiť polohu hlavnej rukoväte brúsky tak, aby bola najpohodľnejšia pre vykonávanú prácu. Rukoväť je možné nastaviť v 3 polohách jej otáčaním vždy o 90° vľavo alebo vpravo vzhľadom na základnú pozíciu.

- Stlačte aretačné tlačidlo hlavnej rukoväte (9) (obr. D).
- Hlavnú rukoväť otočte do zvolenej polohy.
- Hlavná rukoväť sa automaticky zablokuje v zvolenej polohe.

MONTÁŽ A NASTAVENIE KRYTU KOTÚČA



Kryt kotúča chráni obsluhujúcu osobu pred úlomkami, náhodným kontaktom s pracovným nástrojom alebo iskrami. Mal by byť vždy namontovaný s dodatočným overením, či je jeho kryjúca časť otočená k obsluhujúcej osobe.



Konštrukcia upevňovania krytu kotúča umožňuje nastavenie krytu bez použitia náradia v optimálnej polohe.

- Uvoľnite a odtiahnite páku (10) na kryte kotúča (4).
- Kryt kotúča (4) otočte do zvolenej polohy.
- Zablokujte tak, že spustíte páku (10).



Demontáž a regulácia krytu kotúča prebieha v opačnom poradí ako jeho montáž.



VÝMENA PRACOVNÝCH NÁSTROJOV

Pri vykonávaní výmeny pracovných nástrojov používajte pracovné rukavice.



Aretačné tlačidlo vretena (1) slúži výhradne na blokovanie vretena brúsky pri montáži alebo demontáži pracovného nástroja. Nie je dovolené používať ho ako brzdiace tlačidlo vtedy, keď sa brúska otáča. V takomto prípade môže dôjsť k poškodeniu brúsky alebo zraneniu obsluhujúcej osoby.

MONTÁŽ KOTÚČOV



V prípade brúsnych alebo rozrezávacích kotúčov s hrúbkou do 3 mm treba maticu vonkajšej manžety (5) naskrutkovať plochou stranou od strany kotúča (obr. B).



- Stlačte aretačné tlačidlo vretena (1).
- Špeciálny kľúč (je súčasťou príslušenstva) vložte do otvorov vonkajšej manžety (5) (obr. A).
- Kľúčom otočte – uvoľnite a zložte vonkajšiu manžetu (5).
- Kotúč založte tak, aby bol pritlačený k povrchu vnútornej manžety (6).
- Vonkajšiu manžetu (5) priskrutkujte a zľahka utiahnite špeciálnym kľúčom.



Demontáž kotúčov prebieha v opačnom poradí ako montáž. Pri montáži by mal byť kotúč pritlačený k ploche vnútornej manžety (6) a stredovo osadený na jej zápichu.

MONTÁŽ PRACOVNÝCH NÁSTROJOV SO ZÁVITOVÝM OTVOROM



- Stlačte aretačné tlačidlo vretena (1).
- Odmontujte predtým namontovaný pracovný nástroj – ak je namontovaný.
- Pred montážou zložte obidve manžety – vnútornú (6) aj vonkajšiu manžetu (5).
- Priskrutkujte závitovú časť pracovného nástroja na vreteno a zľahka utiahnite.



Demontáž pracovných nástrojov so závitovým otvorom prebieha v opačnom poradí ako montáž.

MONTÁŽ UHLOVEJ BRÚSKY V STOJANE NA UHLOVÉ BRÚSKY



Používanie uhlovej brúsky v dedikovanom stojane na uhlové brúsky je možné pod podmienkou správneho namontovania podľa návodu na montáž výrobcu stojana.

PRÁCA / NASTAVENIA



Pred použitím brúsky skontrolujte stav brúsneho kotúča. Nepoužívajte vyštrbené, prasknuté alebo inak poškodené brúsne kotúče. Opatrebovaný brúsny kotúč alebo kefku pred použitím okamžite vymeňte za novú. Po skončení práce treba vždy brúsku vypnúť a počkať, kým sa pracovný nástroj úplne zastaví. Až vtedy možno brúsku odložiť. Nie je dovolené brzdiť otáčajúci sa brúsny kotúč jeho pritláčaním k obrábanému materiálu.



• Brúsku v žiadnom prípade nepreťažujte. Hmotnosť elektrického náradia vyvíja dostatočný tlak na efektívnu prácu so zariadením. Preťažovanie a prílišné pritláčanie môžu mať za následok nebezpečné prasknutie pracovného nástroja.

• Ak brúska pri práci spadne, pracovný nástroj je nevyhnutne potrebné skontrolovať a v prípade skonštatovania jeho poškodenia alebo deformácie vymeniť.

• Pracovným nástrojom nikdy neudierajte o obrábaný materiál.

- Vyhýbajte sa obijaniu materiálu a jeho hrubovaniu brúsnym kotúčom, najmä pri obrábaní rohov, ostrých okrajov atď. (môže to spôsobiť stratu kontroly nad elektrickým náradím a vznik spätného odrazu).
- V žiadnom prípade nie je dovolené používať kotúče z kotúčových pííl určené na rezanie dreva. Použitie takýchto kotúčov má často za následok vznik spätného odrazu elektrického náradia, stratu kontroly nad ním a môže viesť k zraneniu obsluhujúcej osoby.



Na brúsenie nie je dovolené používať kotúče určené na rezanie.



Brúsne kotúče sú určené na odstraňovanie materiálu okrajom kotúča.

ZAPÍNANIE / VYPÍNANIE



Pri uvádzaní do chodu a pri práci treba brúsku držať obidvom rukami. Brúska je vybavená spínačom zabraňujúcim náhodnému uvedeniu prístroja do chodu.

- Pákové tlačidlo (7) presuňte dopredu.
- Stlačte tlačidlo spínača (2) (obr. C).
- Uvoľnenie tlaku na tlačidlo spínača (2) spôsobuje zastavenie brúsky.



Pri práci s lístkovými kotúčmi, kotúčmi s brúsnou netkanou textúrou a elastickými kotúčmi pre brúsny papier treba dbať na vhodný uhol záberu (obr. I).



Pri štartovaní motor začína prácu pomalým štartom, ktorý slúži na štart motora bez zaťaženia.



Po spustení brúsky počkajte, kým pracovný nástroj nedosiahne maximálnu rýchlosť a až vtedy môžete začať pracovať. Počas vykonávania práce nie je dovolené používať spínač a zapínať alebo vypínať brúsku. Spínač brúsky možno obsluhovať len vtedy, keď je elektrické náradie odsunuté od obrábaného materiálu.



Drôtené kefy sú určené hlavne na čistenie profilov a ťažko prístupných miest. Pomocou nich je možné z povrchu materiálu odstraňovať napr. hrdzu, maliarske nátery atď. (obr. K).



Používajte len také pracovné nástroje, ktorých prípustná rýchlosť otáčania je vyššia alebo rovná maximálnej rýchlosti uhlovej brúsky naprázdno.

REZANIE



Rezanie uhlovou brúskou možno vykonávať len po priamke.

- Nie je dovolené rezať materiál a súčasne ho držať v ruke.
- Veľké predmety treba podprieť a dbať na to, aby sa podporné body nachádzali v blízkosti reznej línie a na konci materiálu. Stabilne položený materiál nebude mať tendenciu premiestňovať sa pri rezaní.
- Malé predmety musia byť upevnené napr. v zveráku, pri použití zvierok atď. Materiál treba upevniť tak, aby sa miesto rezu nachádzalo v blízkosti upevňujúceho prvku. Zaručí to väčšiu presnosť rezania.
- Je potrebné zabrániť tomu, aby došlo k vibráciám alebo poskakovaniu rozrezávacieho kotúča, čo môže zhoršiť kvalitu rezania a spôsobiť prasknutie rozrezávacieho kotúča.
- Pri rezaní nie je dovolené vyvíjať bočný tlak na rozrezávací kotúč.
- Používajte správny rozrezávací kotúč v závislosti od typu rezaného materiálu.
- Pri rezaní materiálu sa odporúča, aby bol smer posunu zhodný so smerom otáčania rozrezávacieho kotúča.



Skôr, ako začnete akúkoľvek činnosť súvisiacu s inštaláciou, nastavovaním, opravou alebo údržbou, vyťahnite konektor napájacieho kábla zo sieťovej zásuvky.



ÚDRŽBA A SKLADOVANIE

- Zariadenie sa odporúča čistiť hneď po každom jeho použití.
- Na čistenie nepoužívajte vodu ani iné kvapaliny.
- Zariadenie čistíte pomocou suchej handričky alebo ho prefúkajte vzduchom stlačeným pod nízkym tlakom.
- Nepoužívajte žiadne čistiace prostriedky ani rozpúšťadlá; tieto môžu poškodiť plastové súčiastky.
- Pravidelne čistite vetracie otvory v plášti motora, aby nedošlo k prehriatiu zariadenia.
- Ak je poškodený napájací kábel, vymeňte ho za kábel s takými istými parametrami. Túto činnosť zverte kvalifikovanému odborníkovi alebo zariadenie odovzdajte do servisu.
- V prípade, že dochádza k nadmernému iskreniu v komutátore, kontrolu stavu uhlíkových kefiiek motora zverte kvalifikovanej osobe.
- Zariadenie vždy uskladňujte na suchom mieste mimo dosahu detí.



Hĺbka rezu závisí od priemeru kotúča (obr. G).

- Treba používať len kotúče s nominálnymi priermi nie väčšími, ako je odporúčané pre daný model brúsky.
- Pri hlbokých rezoch (napr. profily, stavebné bloky, tehly atď.) nie je dovolené, aby sa upínacie manžety dostali do kontaktu s obrábaným materiálom.



Rozrezávacie kotúče pri práci dosahujú veľmi vysoké teploty – nie je vhodné sa ich dotýkať odkrytými časťami tela skôr, ako vychladnú.

BRÚSENIE



Pri brúsení možno používať napr. brúsne kotúče, hrcové brúsne kotúče, lístkové brúsne kotúče, kotúče s brúsnou netkanou textúrou, drôtené kefy, elastické kotúče na brúsny papier atď. Každý druh kotúča ako aj obrábaného materiálu si vyžaduje primeranú techniku práce a použitie vhodných prostriedkov osobnej ochrany.

VÝMENA UHLÍKOVÝCH KEFIEK

Opotrebované (kratšie ako 5 mm), zhorené alebo prasknuté uhlíkové kefy motora treba okamžite vymeniť. Vždy sa súčasne vymieňajú obidve uhlíkové kefy.

- Odkrúťte a zložte kryty uhlíkových kefiiek (8) (obr. E).
- Prítláčnu pružinu odtiahnite, vypnite a vyberte opotrebované uhlíkové kefy.
- Pomocou stlačeného vzduchu odstráňte prípadný uhlíkový prach.
- Namontujte nové uhlíkové kefy (kefy by sa mali voľne zasunúť na držiaky) a prítláčnu pružinu založte na miesto (obr. F).
- Založte kryty uhlíkových kefiiek (8).



Po dokončení výmeny uhlíkových kefiiek uvedte brúsku do pohybu naprázdno a počkajte 1-2 min, kým sa uhlíkové kefy prispôbia komutátoru motora. Výmenu uhlíkových kefiiek zverte výhradne kvalifikovanej osobe a používajte len originálne súčiastky.



Akékoľvek poruchy musia byť odstránené autorizovaným servisom výrobcu.

TECHNICKÉ PARAMETRE

MENOVITÉ ÚDAJE

Uhlivá brúška	
Parameter	Hodnota
Napájacie napätie	230 V AC
Frekvencia napájania	50 Hz
Nominálny výkon	2350 W
Nominálna rýchlosť otáčania	6500 min ⁻¹
Max. priemer kotúča	230 mm
Vnútorný priemer kotúča	22,2 mm
Závit vretena	M14
Ochranná trieda	II
Hmotnosť	4,85 kg
Rok výroby	2017

ÚDAJE TÝKAJÚCE SA HLUČNOSTI A VIBRÁCIÍ

Informácie o hluku a vibráciách



Hladiny hluku, ako je hladina akustického tlaku L_{pA} , hladina akustického výkonu L_{wA} a neistota merania K, sú uvedené ďalej v návode podľa normy EN 60745.

Hodnoty vibrácií (hodnota zrýchlenia) a_h a neistota merania K boli označené v súlade s normou EN 60745, ako je uvedené nižšie.

Hladina vibrácií uvedená v tomto návode bola nameraná meracím postupom špecifikovaným normou EN 60745 a možno ju použiť na porovnanie elektrických zariadení. Možno ju tiež použiť na predbežné hodnotenie expozície vibráciám.

Uvedená hladina vibrácií je reprezentatívna pre základné použitie elektrického náradia. Ak sa elektrické náradie používa na iné použitia alebo s inými pracovnými nástrojmi, a tiež, ak nebude dostatočne udržiavané, hladina vibrácií sa môže zmeniť. Vyššie uvedené príčiny môžu spôsobiť zvýšenie expozície vibráciám počas celého času práce.

Na presné ohodnotenie expozície vibráciám treba vziať do úvahy časy, kedy je elektrické náradie vypnuté alebo kedy je zapnuté, ale nepoužíva sa na prácu. Takto môže byť celková expozícia vibráciám značne nižšia.

Treba zaviesť dodatočné bezpečnostné opatrenia na ochranu obsluhujúcej osoby pred následkami vibrácií ako: údržba elektrického náradia a pracovných nástrojov, zabezpečenie primeranej teploty rúk, správna organizácia práce.

Hladina akustického tlaku: $L_{pA} = 92,4$ dB(A) K= 3 dB(A)

Hladina akustického výkonu: $L_{wA} = 103,4$ dB(A) K= 3 dB(A)

Hodnota zrýchlení vibrácií (zadná rukoväť):

$a_h = 7,67$ m/s² K= 1,5 m/s²

Hodnota zrýchlení vibrácií (predná rukoväť):

$a_h = 7,44$ m/s² K= 1,5 m/s²

OCHRANA ŽIVOTNÉHO PROSTREDIA / CE



Výrobky napájané elektrickým prúdom sa nesmú likvidovať spoločne s domácim odpadom, ale majú byť odovzdané na recykláciu na určenom mieste. Informáciu o recyklácii poskytne predajca výrobku alebo miestne orgány. Opatrované elektrické a elektronické zariadenia obsahujú látky negatívne pôsobiace na životné prostredie. Zariadenie, ktoré nie je odovzdané na recykláciu, predstavuje možnú hrozbu pre životné prostredie a ľudské zdravie.

* Právo na zmenu vyhradené.

„Grupa Topex Spółka z ograniczoną odpowiedzialnością” Spółka komandytowa so sídlom vo Varšave, ul. Pograniczna 2/4 (ďalej iba: „Grupa Topex”) informuje, že všetky autorské práva k obsahu tohto návodu (ďalej iba: „Návod”), v rámci toho okrem iného k jeho textu, uvedeným fotografiám, nákresom, obrázkom a k jeho štruktúre, patria výhradne spoločnosti Grupa Topex a podliehajú právnej ochrane podľa zákona zo dňa 4. februára 1994, O autorských a obdobných právach (tj. Dz. U. (Zbierka zákonov Poľskej republiky) 2006 č. 90 položka 631 v znení neskorších zmien). Kopírovanie, spracovávanie, publikovanie, úprava tohto Návodu ako celku alebo jeho jednotlivých častí na komerčné účely, bez písomného súhlasu spoločnosti Grupa Topex, sú prísne zakázané a môžu mať za následok občianskoprávne a trestnoprávne dôsledky.



PREVOD IZVIRNIH NAVODIL

KOTNI BRUSILNIK

59G207

POZOR: PRED PRIČETKOM UPORABE ELEKTRIČNEGA ORODJA JE TREBA POZORNO PREBRATI SPODNJA NAVODILA IN JIH SHRANITI ZA NADALJNJO UPORABO.



SPECIFIČNI VARNOSTNI PREDPISI

KOTNI BRUSILNIK, OPOZORILA GLEDE VARNOSTI

Varnostna navodila za brušenje, brušenje z brusnim papirjem, delo z uporabo žičnih krtač in rezanja z brusilno ploščo.

- **To električno orodje je mogoče uporabljati kot običajni kotni brusilnik, brusilnik za brušenje z brusnim papirjem, za brušenje z žičnimi ščetkami in kot orodje za rezanje z brusilno ploščo. Upoštevati je treba vsa varnostna navodila, nasvete, opise in podatke, predložene skupaj z električnim orodjem. Neupoštevanje spodnjih navodil lahko povzroči nevarnost električnega udara, požara oziroma hudih poškodb.**
- **Tega električnega orodja ni dovoljeno uporabljati za poliranje. Uporaba električnega orodja za druge dejavnosti, kot so predvidene, lahko povzroči nevarnosti in poškodbe.**
- **Ni dovoljeno uporabljati opreme, ki je proizvajalec ne predvideva in priporoča za to napravo. Dejstvo, da je opremo mogoče namestiti na električno orodje, ne jamči varne uporabe.**
- **Dopustna vrtilna hitrost uporabljenega delovnega orodja ne sme biti manjša od vrednosti največje vrtilne hitrosti, podane na električnem orodju. Delovno orodje, ki se obrača hitreje kot z dopustno hitrostjo, se lahko zlomi, njegovi deli pa odkrušijo.**
- **Zunanji premer in debelina delovnega orodja morata ustrezati dimenzijam električnega orodja. Delovnih orodij z neustreznimi dimenzijami ni mogoče dovolj zaščititi in nadzirati.**
- **Delovna orodja z navojnim vložkom se morajo točno prilagajati navoju vretena. V primeru delovnih orodij, pritrjenih s pomočjo prirobnice mora biti premer odprtine delovnega orodja prilagojen na premer prirobnice. Delovna orodja, ki jih ni mogoče natančno namestiti na električno orodje, se neenakomerno obračajo, močno vibrirajo in lahko povzročijo izgubo nadzora nad električnim orodjem.**
- **V nobenem primeru ni dovoljeno uporabljati poškodovanih delovnih orodij. Pred vsako uporabo je treba preveriti pribor, npr. brusilno ploščo glede odlomkov in počenosti, brusnih krožnikov glede počenosti, odrgnjenosti ali velike obrabe, žične ščetke glede slabo pritrjenih ali zlomljenih žic. V primeru padca električnega orodja ali delovnega orodja je treba preveriti, ali ni bilo poškodovano, oziroma uporabiti drugo, nepoškodovano orodje. Če je bilo orodje preverjeno in pritrjeno, je treba električno orodje vključiti na najvišje obrate za minuto, pri čemer je treba paziti, da se uporabnik in druge osebe v bližini nahajajo izven obračajočega se orodja. Poškodovana orodja se največkrat zlomijo v tem preskusnem času.**
- **Treba je uporabljati osebno varnostno zaščito. Glede na vrsto dela je treba nositi zaščitno masko, ki pokriva cel obraz, zaščito oči oziroma zaščitna očala. Po potrebi je treba uporabiti masko proti prahu, zaščito sluha, zaščitne rokavice ali poseben predpasnik, ki varuje pred majhnimi delci brušenega in obdelovanega materiala. Oči je treba varovati pred tujki, nastalimi tekom dela, ki se dvigajo v zraku. Protiprašna in zaščitna maska dihalnih poti mora filtrirati prah, ki nastaja med delom. Dolgotrajni hrup lahko povzroči izgubo sluha.**

- **Paziti je treba, da se druge osebe nahajajo na varni razdalji od delovnega območja električnega orodja. Vsakdo, ki se nahaja blizu delujočega električnega orodja, mora uporabljati osebno zaščitno opremo. Odlomki obdelovanega predmeta ali počena delovna orodja lahko odletijo in povzročijo poškodbe tudi izven neposrednega območja dosega.**
- **Med deli, pri katerih bi lahko orodje naletelo na zakrite električne kable ali na lasten napajalni kabel, je treba orodje držati izključno za izolirane površine ročajev. Stik z napajalnim kablom lahko povzroči prenos napesti na kovinske dele električnega orodja, kar lahko povzroči električni udar.**
- **Napajalni kabel je treba držati stran od obračajočih se delovnih orodij. V primeru izgube nadzora nad napravo se lahko napajalni kabel prereže ali pretegne, dlan oziroma cela roka pa se lahko zaplete z obračajočim se delovnim orodjem.**
- **Električnega orodja nikoli ni dovoljeno odlagati pred popolno zaustavitvijo delovnega orodja. Obračajoče se delovno orodje lahko pride v stik s površino, na katero je položeno, zaradi česar je mogoče izgubiti nadzor nad električnim orodjem.**
- **Delovnega orodja, ki je v delujočem stanju, ni dovoljeno prenašati. Zaradi naključnega stika oblačil z obračajočim se delovnim orodjem se lahko le-to vpotegne in zavrti v telo uporabnika.**
- **Redno je treba čistiti prezračevalne reže električnega orodja. Pihalnik motorja vsesava prah v ohišje, veliko nakopičenje kovinskega prahu pa lahko povzroči električno nevarnost.**
- **Električnega motorja ni dovoljeno uporabljati blizu laskovnetljivih materialov. Iskre lahko povzročijo njihovo vnetje.**
- **Ni dovoljeno uporabljati orodij, ki zahtevajo tekoča hladilna sredstva. Uporaba vode ali drugih tekočih hladilnih sredstev lahko povzroči električni udar.**

Povratni udarec in ustrezna varnostna navodila

- Povratni udarec je nenadna reakcija električnega orodja na blokado ali zataknitev obračajočega se orodja, npr. brusilne plošče, brusilnega krožnika, žične krtače itd. Zataknitev ali blokada povzroči nenadno zaustavitev obračajočega se delovnega orodja. Nekontrolirano električno orodje se zaradi tega sunkovito obrne v nasprotno smer od smeri obračanja delovnega orodja. Če se npr. brusilna plošča zatakne ali zaklešči v obdelan predmet, se lahko v material pogreznen rob brusilne plošče zablokira in povzroči njen izpad ali povratni udarec. Gibanje brusilne plošče (v smeri uporabnika ali od njega) je odvisno od smeri gibanja brusilne plošče na mestu blokade. Brusilne plošče se lahko poleg tega tudi zlomijo. Povratni udarec je posledica neustrezne ali napačne uporabe električnega orodja. Lahko se mu izognete z upoštevanjem spodaj navedenih varnostnih napotkov.
- **Električno orodje je treba močno držati, telo in roke pa postaviti v položaj, ki omogoča omilitev povratnega udarca. Če se v standardni opremi nahaja dodatni ročaj, ga je treba vedno uporabljati, da bi imeli kar največji nadzor nad silo povratnega udarca ali odvodnega navora med zagonom. Uporabnik naprave lahko obvlada sunkovite obrate in pojav povratnega udarca z upoštevanjem ustreznih varnostnih navodil.**
- **Rok ni dovoljeno držati blizu obračajočih se delovnih orodij. Delovno orodje lahko zaradi povratnega udarca poškoduje roko.**
- **Držati se je treba stran od območja dosega, v katerem se giba električno orodje po povratnem udarcu. Zaradi povratnega udarca se električno orodje giba v nasprotni smeri od gibanja brusilne plošče na mestu blokade.**
- **Posebej previdno je treba obdelovati vogale, ostre robove itd. Izogibati se je treba temu, da bi se delovna orodja odbila ali zablokirala. Obračajoče se delovno orodje je bolj**

izpostavljeno na zagodenje pri obdelavi kotov, ostrih robov ali pri odboju. Posledica je lahko izguba nadzora ali povratni udarec.

- **Ni dovoljeno uporabljati plošč za les ali zobatih plošč.** Delovna orodja te vrste pogosto povzročijo povratni udarec ali izgubo nadzora nad električnim orodjem.

Posebna varnostna navodila za brušenje in rezanje z brusilno ploščo

- **Uporabljati je treba izključno brusilne plošče, namenjene za dano električno orodje, in zaščitne, namenjene za dano brusilno ploščo.** Brusilne plošče, ki niso oprema danega električnega orodja, ne morejo biti dovolj zaščitene in niso dovolj varne.
- **Upognjene brusne plošče je treba pritrditi na način, da njihova brusna površina ne sega izven roba zaščitnega pokrova.** Nestrokovno nameščena brusilna plošča, ki sega izven roba zaščitnega pokrova, ne more biti dovolj pokrita.
- **Zaščita mora biti dobro pritrjena na električno orodje in – da bi zagotovili kar največjo raven varnosti – nastavljena tako, da je del brusilne plošče, ki je odkrit in obrnjen k operaterju, kar se da majhen.** Zaščita varuje operaterja pred odlomki, naključnim stikom z brusilno ploščo ter tudi iskrami, ki bi lahko povzročili vnetje obleke.
- **Brusilne plošče je mogoče uporabljati le za zanje predvidena dela.**
- **Nikoli ni dovoljeno npr. brusiti s stransko površino rezalne plošče.** Rezalne plošče so namenjene odstranjevanju materiala z robom plošče. Vpliv stranskih sil na ploščo jo lahko zlomi.
- **Za izbrano brusilno ploščo je treba vedno uporabljati nepoškodovane pritrtilne prirobnice ustrezne velikosti in oblike.** Ustrezne prirobnice podpirajo brusilne plošče in hkrati manjšajo nevarnost njihovega zloma. Prirobnice za rezalne plošče se lahko razlikujejo od prirobnic za druge brusilne plošče.
- **Ni dovoljeno uporabljati izrabljenih brusilnih plošč z večjih električnih orodij.** Brusilne plošče za večja električna orodja niso načrtovane za večje število obratov, ki je značilno za manjša električna orodja, in se lahko zato zlomijo.

Dodatna specifična varnostna navodila za rezanje z brusilno ploščo

- **Izogibati se je treba blokadi rezalne plošče ali previsokemu pritisku.** Ni dovoljeno izvajati preglobokih rezov. Preobremenitev rezalne plošče zvišuje njeno obremenitev in večja možnost zagozditve ali blokade in hkrati možnost povratnega udarca ali zloma plošče.
- **Izogibati se je treba območju pred in za obračajočo se rezalno ploščo.** Premikanje rezalne plošče na obdelovanem predmetu v smeri od sebe lahko povzroči, da v primeru povratnega udarca električno orodje odskoči skupaj z obračajočo se ploščo neposredno v smeri uporabnika.
- **V primeru zagozditve rezalne plošče ali premora pri delu je treba električno orodje izključiti in počakati, da se plošča popolnoma ustavi.** Nikoli ni dovoljeno poskušati izvleči še vedno vrteče se plošče z mesta rezanja, saj to lahko povzroči povratni udarec. Treba je odkriti in odpraviti vzrok zagozditve.
- **Ne vkaplajte ponovno električnega orodja, dokler se ta nahaja v materialu.** Pred nadaljevanjem dela mora rezalna plošča doseči svojo polno vrtilno hitrost. V nasprotnem primeru se lahko brusilna plošča zagozdi, izskoči iz obdelovanega predmeta in povzroči povratni udarec.
- **Velike plošče ali velike predmete je treba pred obdelavo podpreti, da bi zmanjšali tveganje povratnega udarca, ki ga povzroči zagozdena brusilna plošča.** Veliki predmeti se lahko upognejo pod lastno težo. Obdelovani predmet je treba podpreti z obeh strani, tako blizu linije rezanja kakor tudi pri robu.

- **Pri rezanju odprtih v stenah in delu v drugih nevidnih območjih bodite posebej pozorni.** V material pogrezaajoča se rezalna plošča lahko povzroči povratni udarec naprave, če naleti na plinske ali vodovodne cevi, električne kable ali druge predmete.

Posebna varnostna navodila za brušenje z brusnim papirjem

- **Ne uporabljati prevelikih pol brusnega papirja.** Pri izboru velikosti brusnega papirja je treba upoštevati priporočila proizvajalca. Brusni papir, ki sega prek brusne plošče, lahko povzroči poškodbe ter tudi blokado naprave, strganje papirja ali povratni udarec.

Posebna varnostna navodila za delo z uporabo žičnih krtačk

- **Upoštevati je treba, da lahko celo pri normalni uporabi pride do izgube koščkov žice skozi krtačko.** Ni dovoljeno preobremenjevati žic s prevelikim pritiskom. Delci žic, ki se dvigajo v zraku, se lahko hitro prebijajo skozi tenka oblačila in/ali kožo.
- **Če je priporočeno uporabiti zaščito, se je treba izogniti stiku krtačke z zaščito.** Premer krtač za plošč in loncev se lahko poveča zaradi pritiska in centrifugalne sile.

Dodatna varnostna navodila

- **Pred priklopom brusilnika na omrežje se je treba prepričati, da je omrežna napetost skladna z napetostjo, podano na označni tablici naprave.**
- **Pred priklopom brusilnika je treba vedno preveriti napajalni kabel, v primeru ugotovitve poškodbe ga je treba zamenjati v pooblaščenih servisnih delavnicah.**
- **Pred vsakršnimi monsternimi deli je treba izvleci vtič iz vtičnice.**
- **Brusilna orodja je treba pred uporabo preveriti.** Brusilno orodje mora biti pravilno pritrjeno in se mora prosto obračati. V okviru testa je treba napravo zagnati brez obremenitve za najmanj eno minuto v varnem položaju. Ne uporabljati poškodovanih ali vibrirajočih brusnih orodij. Brusilna orodja morajo imeti okroglo obliko. Poškodovana brusilna orodja lahko počijo in povzročijo poškodbe.
- **Po namestitvi brusilnega orodja, vendar pred zagonom brusilnika, je treba preveriti, da je brusilno orodje ustrezno pritrjeno, se prosto obrača in se ne zatika ob zaščito.**
- **Tipko blokade vretena je mogoče aktivirati le, če je vreteno brusilnika nepremično.**
- **V orodjih, namenjenih za pričvrstitev brusilnih plošč z navojno odprtino, preverite, če dolžina navoja brusilne plošče ustreza dolžini navoja vretena.**
- **Treba je zavarovati obdelovani predmet.** Pritrditev obdelovanega predmeta v ustreznem orodju ali primežu je varnejše kot držanje le-tega v roki.
- **Če lastna teža predmeta na jamci stabilne pozicije, ga je treba pritrditi.**
- **Brusilnih in rezalnih plošč ni dovoljeno prijemati, dokler se ne shladijo.**
- **Ne vršiti bočnega pritiska na brusilno ali rezalno ploščo.**
- **Ne rezati predmetov z debelino, večjo od maksimalne globine rezanja rezalne plošče.**
- **V primeru uporabe hitrovpenjalne prirobnice se je treba prepričati, da je notranja prirobnica, ki se nahaja na vretenu, opremljena z gumijasto objemko tipa o-ring, ki ne sme biti poškodovana.** Prav tako je treba poskrbeti, da sta površini zunanje in notranje prirobnice čisti.
- **Hitrovpenjalno prirobnico uporabljajte izključno z brusnimi in rezilnimi ploščami.** Uporabljajte izključno nepoškodovane in pravilno delujoče prirobnice.

- V primeru trenutnega izpada omrežne napetosti ali po odstranitvi vtiča iz omrežne vtičnice, pri čemer je stikalo v položaju „vključeno“, je treba pred ponovnim zagonom odblokirati stikalo in ga nastaviti v položaj izključeno.

POZOR: Naprava je namenjena delu v notranjosti prostorov.

Navkljub uporabi varno zasnovane konstrukcije, varovalnih sredstev in dodatnih zaščitnih sredstev vedno obstaja tveganje poškodb med delom.

Pojasnilo uporabljenih simbolov





1. Pozor, bodite še posebej previdni
2. Preberite navodila, upoštevajte v njih navedena varnostna opozorila in pogoje!
3. Uporabljajte osebna zaščitna sredstva (zaščitna očala, protihrupni naušniki)
4. Uporabljajte zaščitne rokavice
5. Pred pričetkom oskrbe ali popravil izklopite napajalni kabel.
6. Otrokom ne dopustite, da pridejo v stik z napravo
7. Varujte pred dežjem
8. Drugi razred zaščite

ZGRADBA IN UPORABA

Kotni brusilnik je ročno električno orodje z izolacijo razreda II. Orodje poganja enofazni motor s komutatorjem, katerega vrtilna hitrost se reducira s kotno zobato prestavo. Uporablja se lahko za brušenje in rezanje. Električna orodja te vrste se na veliko uporabljajo za odstranjevanje vseh vrst zadržij s površine kovinskih elementov, površinsko obdelavo spojev, rezanje tenkostenskih cevi ter malih kovinskih elementov ipd. Ob uporabi ustrezne opreme je mogoče kotni brusilnik uporabljati ne le za rezanje in brušenje, ampak tudi za čiščenje npr. rje, pleskarskih prevlek ipd.

Uporablja se v širokem spektru del v zvezi s popravili in gradnjo in to ne le s kovinami. Kotni brusilnik je mogoče uporabljati tudi za rezanje in brušenje gradbenih materialov, npr. opek, tlakovcev, keramike ipd.

 Orodje je namenjeno izključno delu na suho, ne uporablja se za poliranje. Uporaba električnega orodja, ki ni v skladu z njegovim namenom, ni dovoljena.

 Uporaba električnega orodja, ki ni skladna z njegovim namenom

- **Z brusilnikom ni dovoljeno obdelovati materialov, ki vsebujejo azbest.** Azbest je rakotvoren.
- **Ne obdelovati materialov, katerih prah je lahkovnetljiv ali eksploziven.** Med delom z električnim orodjem nastajajo iskre, ki lahko povzročijo vžig nastajajočih hlapov.
- **Za brusilna dela ni dovoljeno uporabljati rezalnih plošč.** Rezalne plošče se uporabljajo s čelno površino in brušenje z bočno površino take plošče lahko povzroči poškodbo le-te, kar lahko povzroči poškodbo uporabnika.

OPIS GRAFIČNIH STRANI

Spodnje oštevilčenje se nanaša na elemente orodja, ki so predstavljeni na grafičnih straneh pričujočih navodil.

1. Tipka blokade vretena
2. Vklonno stikalo
3. Dodatni ročaj
4. Zaščita plošče

5. Zunanja prirobnica
6. Notranja prirobnica
7. Tipka blokade vklopnega stikala
8. Pokrov oglene ščetke
9. Blokada glavnega ročaja
10. Vzvod zaščite brusilne plošče

* Obstajajo lahko razlike med sliko in izdelkom.

OPIS UPORABLJENIH GRAFIČNIH ZNAKOV



POZOR



OPOZORILO



NAMESTITEV/NASTAVITVE



INFORMACIJA

OPREMA IN PRIBOR

1. Zaščita plošče – 1 kos
2. Specialni ključ – 1 kos
3. Dodaten ročaj – 1 kos

PRIPRAVA NA UPORABO

NAMESTITEV DODATNEGA ROČAJA



Dodaten ročaj (3) se namesti v eno izmed odprtih na glavi brusilnika. Priporočljiva je uporaba brusilnika z dodatnim ročajem. Če brusilnik med delom držite z obema rokama (tudi za dodatni ročaj), obstaja manjša možnost dotika roke z vrtečo se ploščo ali krtačo oziroma poškodbe zaradi povratnega udarca.



GLAVNI PRESTAVNI ROČAJ

Pred uporabo je mogoče glavni ročaj brusilnika nastaviti v najugodnejši položaj za dano delo. Ročaj je mogoče nastaviti v 3 položajih z obračanjem po 90° v levo ali desno glede na osnovni položaj.

- Pritisnite blokado glavnega ročaja (9) (slika D).
- Obrnite glavni ročaj v izbrani položaj.
- Glavni ročaj se avtomatsko zablokira v izbranem položaju.

MONTAŽA IN REGULACIJA ZAŠČITE BRUSILNE PLOŠČE



Zaščita varuje operaterja pred odlomki, naključnim stikom z delovnim orodjem ter tudi iskrami. Vedno mora biti nameščena, pri čemer mora biti njen pokrivajoči del obrnjene proti uporabniku.



Način pritrditve zaščite plošče omogoča nastavitve zaščite v optimalen položaj brez orodja.

- Sprostite in izvlecite vzvod (10) na zaščiti plošče (4).
- Nastavite zaščito plošče (4) v izbrani položaj.
- Zablockirajte s spustitvijo vzvoda (10).



Demontaža in nastavitve zaščite plošče potekata v obratnem vrstnem redu od njene namestitve.



MENJAVA DELOVNIH ORODIJ

Med menjavo delovnih orodij je treba uporabljati delovne rokavice.



Tipka blokade vretena (1) se uporablja izključno do blokade vretena brusilnika med montažo ali demontažo delovnega orodja. Ni je dovoljeno uporabljati kot zavorne tipke, ko se plošča obrača. V tem primeru lahko pride do poškodbe brusilnika ali uporabnika.

MONTAŽA PLOŠČ



V primeru brusilnih ali rezalnih plošč z debelino do 3 mm je treba matico zunanje prirobnice (5) naviti z ravno površino na strani plošče (slika B).

- Pritisnite tipko blokade vretena (1).
- Specialni ključ (priložen) vložite v odprtine zunanje prirobnice (5) (slika A).
- Obrnite s ključem – sprostite in snemite zunanjo prirobnico (5).
- Namestite ploščo tako, da je pritisnjena na površino notranje prirobnice (6).
- Privijte zunanjo prirobnico (5) in rahlo privijte s specialnim ključem.

i Demontaža plošč poteka v obratnem vrstnem redu od montaže. Med montažo mora biti plošča pritisnjena na površino notranje prirobnice (6) in sredinsko poravnana na njeno vpeljavo.

MONTAŽA DELOVNIH ORODIJ Z NAVOJNO ODPRTINO

- Pritisnite tipko blokade vretena (1).
- Snemite predhodno nameščeno delovno orodje – če je nameščeno.
- Pred montažo snemite obe prirobnici – notranjo prirobnico (6) in zunanjo prirobnico (5).
- Navojni del delovnega orodja navijte na vredno in rahli zategnite.

i Demontaža delovnih orodij z navojno odprtino poteka v nasprotni smeri od montaže.

MONTAŽA KOTNEGA BRUSILNIKA NA STOJALO ZA KOTNE BRUSILNIKE

- Dovoljena je uporaba kotnega brusilnika na namenskem stojalu za kotne brusilnike pod pogojem pravilne namestitve v skladu z navodili za montažo proizvajalca stojala.

UPORABA / NASTAVITVE

- Pred uporabo brusilnika je treba preveriti brusilno ploščo. Ne uporabljajte skrhanih, počenih ali na kakršen koli drug način poškodovanih brusilnih plošč. Izrabljeno ploščo ali krtačo je treba pred uporabo takoj zamenjati z novo. Po končanju dela je vedno treba izključiti brusilnik in počakati, dokler se delovno orodje popolnoma ne ustavi. Šele takrat je mogoče odložiti brusilnik. Obračajoče se brusilne plošče ni dovoljeno zavirati s pritiskanjem na obdelovani material.

- **Brusilnika ni dovoljeno nikoli preobremenjevati. Masa električnega orodja vrši dovolj velik pritisk, da je mogoče učinkovito delati z orodjem. Preobremenitev in prekomerni pritisk lahko povzročita nevarno pokanje delovnega orodja.**

- Če brusilnik pade med delom, je treba nujno preveriti in po potrebi zamenjati delovno orodje, če so ugotovljene njegove poškodbe ali deformacije.

- Nikoli ni dovoljeno z delovnim orodjem udarjati v obdelovani material.

- Izogibati se je treba odbijanju plošče in njenemu udarjanju v material, zlasti pri obdelavi kotov, ostrih robov ipd. To lahko povzroči izgubo nadzora nad električnim orodjem, pride lahko tudi do povratnega udarca.

- Nikoli ni dovoljena uporaba plošč, namenjenih za rezanje lesa na krožnih žagah. Uporaba takih rezilnih plošč pogosto povzroča povratni udarec električnega orodja, izgubo nadzora nad njim in lahko povzroči telesne poškodbe uporabnika.

VKLOP / IZKLOP

- Med zagonom in delom je treba brusilnik držati z obema rokama. Brusilnik je opremljen z zaščitnim stikalom proti naključnemu zagonu.

- Premaknite tipko vzvoda (7) naprej.
- Pritisnite tipko stikala (2) (slika C).

- Sprostitev pritiska na gumbu stikala (2) povzroči zaustavitev brusilnika.

i Med zagonom motor začenja delo s pomočjo počasnega starta, ki služi za zagon neobremenjenega motorja.

i Po zagonu brusilnika je treba malo počakati, dokler brusilna plošča ne doseže najvišje hitrosti. Šele takrat je mogoče začeti z delom. Med delom ni dovoljena uporaba stikala za vklop ali izklop brusilnika. Stikalo brusilnika se lahko uporablja le takrat, ko električno orodje ni v stiku z obdelovanim materialom.

REZANJE

i Rezanje s kotnim brusilnikom je mogoče izvajati le v vodoravni liniji.

- Materiala med rezanjem ni dovoljeno držati z rokami.

• Velike elemente je treba podpreti in poskrbeti, da se podporne točke nahajajo blizu linije rezanja in na koncu materiala. Stabilno umeščen material ne bo nagnjen k premikanju med rezanjem.

• Male elemente je treba pritrditi, npr. v primežu, s sponkami ipd. Material je treba pritrditi tako, da se mesto rezanja nahaja blizu pritrdilnega elementa. S tem zagotovimo večjo natančnost reza.

• Ni dovoljeno dopustiti, da pride do vibracij ali odbijanja rezalne plošče, saj to poslabša kakovost rezanja in lahko povzroči pok rezalne plošče.

• Med rezanjem ne vršite bočnega pritiska na rezalno ploščo.

• Uporabite ustrezno rezalno ploščo glede na vrsto rezanega materiala.

• Pri rezanju materiala se priporoča, da je smer pomikanja skladna s smerjo obračanja rezalne plošče.

Globina rezanja je odvisna od premera plošče (slika G).

• Uporabljati je treba le plošče z nominalnimi premeri, ki niso večje od priporočenih za dani model brusilnika.

• Pri globokih rezih (npr. profili, gradbeni bloki, opeke ipd.) se je treba izogniti stiku pritrdilnih prirobnic z obdelovanim materialom.

Rezalne plošče se med delom močno segrevajo – pred ohlaiditvijo se jih ni dovoljeno dotikati z golimi deli telesa.

BRUŠENJE

i Pri brusilnih delih je mogoče uporabljati npr. brusilne plošče, brusilne lonce, lamelne plošče, plošče z brusno vlaknino, žične krtače, prožne plošče za brusni papir ipd. Vsaka vrsta plošče kot tudi obdelovanega materiala zahteva ustrezno tehniko dela in uporabo ustreznih sredstev osebne zaščite.

Za brušenje ni dovoljeno uporabljati plošč, namenjenih rezanju.

Brusilne plošče so namenjene odstranjevanju materiala z robom plošče.

• Ni dovoljeno brusiti s stransko površino plošče. Optimalni kot za to vrsto plošč znaša 30° (slika H).

• Dela v zvezi z brušenjem je mogoče izvajati le ob uporabi ustreznih brusilnih plošč za zadevno vrsto materiala.

i V primeru dela z lamelnimi ploščami, ploščami z brusilno vlaknino in prožnimi ploščami za brusni papir je treba paziti na ustrezen kot obdelave (slika I).

• Ni dovoljeno brusiti s celo površino plošče.

• Plošče te vrste se uporabljajo za obdelavo ravnih površin.

i Žične krtače se uporabljajo zlasti za čiščenje profilov in težko dostopnih mest. Z njimi je mogoče s površine materiala odstranjevati npr. rjo, pleskarske prevleke ipd. (slika K).



Uporabljati je treba le takšna delovna orodja, katerih dovoljena vrtilna hitrost je višja ali enaka največji hitrosti kotnega brusilnika brez obremenitve.

VZDRŽEVANJE IN HRAMBA



Pred vsakršnimi opravili v zvezi z namestitvijo, regulacijo, popravilom ali oskrbo je treba odstraniti vtič napajalnega kabla iz omrežne vtičnice.

VZDRŽEVANJE IN HRAMBA



- Priporoča se čiščenje orodja neposredno po vsaki uporabi.
- Za čiščenje ni dovoljeno uporabljati vode ali drugih tekočin.
- Napravo je treba čistiti s pomočjo suhega kosa tkanine ali preprihati s komprimiranim zrakom z nizkim pritiskom.
- Ne uporabljajte čistilnih sredstev ali razredčil, saj ta lahko škodujejo delom, izdelanim iz umetnih mas.
- Redno je treba čistiti prezračevalne reže v ohišju motorja, da se prepreči pregrevanje orodja.
- V primeru poškodbe napajalnega kabla ga je treba zamenjati s kablom z enakimi parametri. To opravilo je treba zaupati kvalificiranemu strokovnjaku ali pa servisu.
- V primeru, da pride do prekomernega iskrenja na komutatorju, je treba kvalificirani osebi zaupati preverjanje stanja oglehni ščetk motorja.
- Napravo je treba hraniti na suhem mestu in zunaj dosega otrok.

MENJAVA OGLENIH ŠČETK



Izrabljene (krajše od 5 mm), zažgane ali počene oglene ščetke motorja je treba takoj zamenjati. Vedno je treba hkrati opraviti menjavo obeh oglehni ščetk.

- Odvijte in snemite pokrov oglehni ščetk (8) (slika E).
- Potegnite pritisno vzmet nazaj, odprite in izvlecite izrabljene oglene ščetke.
- S komprimiranim zrakom odstranite morebitni ogleni prah.
- Namestite nove oglene ščetke (ščetke se morajo biti sposobne neovirano vložiti do držal ščetk), pritrtilno vzmet pa namestite nazaj na svoje mesto (slika F).
- Namestite pokrov oglehni ščetk (8).



Po menjavi oglehni ščetk je treba zagnati brusilnik brez obremenitve in malo počakati 1-2 min., da se oglene ščetke prilagodijo na komutator motorja. Postopek menjava oglehni ščetk je treba zaupati izključno kvalificirani osebi, ki uporablja originalne dele.



Vse napake mora odpraviti pooblaščen servis proizvajalca.

TEHNIČNI PARAMETRI

NAZIVNI PODATKI

Kotni brusilnik	
Parameter	Vrednost
Napetost napajanja	230 V AC
Frekvenca napajanja	50 Hz
Nazivna moč	2350 W
Nazivna vrtilna hitrost	6500 min ⁻¹
Maks. premer brusov	230 mm
Notranji premer brusov	22,2 mm
Navoj vretena	M14
Razred zaščite	II
Teža	4,85 kg
Leto izdelave	2017

PODATKI O HRUPU IN VIBRACIJAH

Informacije o hrupu in vibracijah



Ravni oddajnega hrupa, kot npr. raven oddajnega zvočnega pritiska L_{pA} ter raven zvočne moči L_{wA} in netočnost meritve K, so navedeni v navodilih v skladu s standardom EN 60745.

Stopnja vibracij (vrednost pospeška) a_h in netočnost meritve K so določeni v skladu s standardom EN 60745, navedenim spodaj.

V teh navodilih navedena stopnja vibracij je bila izmerjena v skladu s postopkom meritve, navedenim v standardu EN 60745, in se lahko uporablja za primerjavo električnih orodij. Uporabljati jo je mogoče tudi za predhodno oceno izpostavljenosti na vibracije.

Navedena raven vibracij je reprezentativna za osnovno uporabo električnega orodja. Stopnja vibracij se lahko spremeni, če se električno orodje uporablja za druge namene ali z drugimi delovnimi orodji in tudi, če ni ustrezno vzdrževano. Zgoraj navedeni vzroki so lahko razlog za povečanje izpostavljenosti na vibracije tekom celotnega delovnega obdobja.

Za natančno oceno izpostavljenosti na vibracije je treba upoštevati obdobja, ko je električno orodje izklopljeno oziroma je vključeno, vendar se ne uporablja za delo. Na ta način se lahko izkaže, da je skupna izpostavljenost na vibracije znatno nižja. Za zavarovanje uporabnika pred učinki vibracij je treba izvesti dodatne varnostne ukrepe, npr.: vzdrževanje električnega orodja in delovnega pribora, poskrbeti je treba za ustrezno temperaturo rok, ustrezno organizirati delo.

Stopnja zvočnega pritiska: $L_{pA} = 92,4 \text{ dB(A)}$ $K = 3 \text{ dB(A)}$

Stopnja zvočne moči: $L_{wA} = 103,4 \text{ dB(A)}$ $K = 3 \text{ dB(A)}$

Stopnja vibracij (zadnji ročaj): $a_h = 7,67 \text{ m/s}^2$ $K = 1,5 \text{ m/s}^2$

Stopnja vibracij (prednji ročaj): $a_h = 7,44 \text{ m/s}^2$ $K = 1,5 \text{ m/s}^2$

VAROVANJE OKOLJA / CE



Električno napajani izdelki ni dovoljeno mešati z gospodinjstvi odpadki, ampak jih morajo odstraniti ustrezne službe. Podatki o službah za odstranitev odpadkov so na voljo pri prodajalcu ali lokalnih oblasteh. Izrabljeno električno in elektronsko orodje vsebuje okolju škodljive snovi. Orodje, ki ni oddano v reciklažo, predstavlja potencialno nevarnost za okolje in zdravje ljudi.

* Pridržana pravica do izvajanja sprememb.

„Grupa Topex Spółka z ograniczoną odpowiedzialnością“ Spółka komandytowa s sedežem v Varšavi, ul. Pograniczna 2/4 (v nadaljevanju „Grupa Topex“), sporoča, da so vse avtorske pravice v zvezi z vsebino teh navodil (v nadaljevanju „Navodila“), med drugim v zvezi z besedili, shemami, risbami, kakor tudi sestavo, izključna last Grupa Topex in so predmet zakonske zaščite v skladu z zakonom z dne 4. februarja 1994 o avtorskih pravicah in intelektualni lastnini (Ur. l. 2006 št. 90/631 s kasnejšimi spremembami). Kopiranje, obdelava, objava in spreminjanje Navodil v komercialne namene kot tudi njihovih posameznih elementov, je brez pisne odobritve Grupa Topex strogo prepovedano in lahko privede do civilne in kazenske odgovornosti.

LT

ORIGINALIOS INSTRUKCIJOS VERTIMAS

KAMPINIS ŠLIFUOKLIS 59G207

DĖMESIO: PRIEŠ PRADĖDAMI NAUDOTIS ELEKTRINIŲ ĮRANKIŲ ATIDŽIAI PERSKAITYKITE ŠIĄ INSTRUKCIJĄ IR SAUGOKITE JĄ, KAD PRIREIKUS GALĖTUMĖTE PASINAUDOTI.



DETALIOS SAUGOS TAISYKLĖS

KAMPINIS ŠLIFUOKLIS, DARBO SAUGOS NUORODOS

Saugos nuorodos skirtos šlifavimo darbams, naudojant šlifavimo popierių, vielinius šepečius ir pjovimui, naudojant pjovimo diskus.

- Šį elektrinį įrankį galima naudoti kaip paprastą šlifavimą, šlifavimui, naudojant šlifavimo popierių arba šlifavimui, naudojant vielinius šepečius ir kaip įrankį pjovimui diskais. Dirbdami vadovaukitės visomis tiekiamo įrankio komplekte esančios instrukcijos saugos nuorodomis, rekomendacijomis, aprašymais ir duomenimis. Žemiau išvardintų darbo saugos įspėjimų ir rekomendacijų nepaisymas gali tapti elektros smūgio, gaisro ir (arba) sunkių sužalojimų priežastimi.
- Šio elektrinio įrankio negalima naudoti poliravimui. Elektrinį įrankį naudoti kitiems, jam nenumatytiems darbams atlikti yra pavojinga, šie veiksmai kelia pavojų susižaloti.
- Nenaudokite specialiai šiam įrankiui nepritaikytos ir gamintojo nerekomenduojamos įrangos. Faktas, kad įrangą galima pritvirtinti prie elektrinio įrankio, neužtikrina, kad ją naudoti yra saugu.
- Naudojamo darbinio priedo numatytas sukimosi greitis negali būti mažesnis nei maksimalus sukimosi greitis, nurodytas ant elektrinio įrankio. Darbinis priedas, sukdamasis didesniu greičiu nei jam numatyta, gali sulūžti pažeidamas atplaišas.
- Darbinio priedo išorinis skersmuo ir storis turi atitikti elektrinio įrankio matmenis. Netinkamų dydžių darbiniai priedai gali būti nepakankamai uždengti arba sunkiai suvaldomi.
- Darbinių priedų išsriektas tvirtinimo tarpas turi idealiai atitikti suklio sriegio matmenis. Jeigu darbiniai priedai tvirtinami naudojant jungę, darbinio priedo tvirtinimo angos skersmuo turi atitikti jungės skersmenį. Darbiniai priedai, kurių neįmanoma gerai pritvirtinti prie elektrinio įrankio, netolygiai sukasi, labai stipriai vibruoja ir dėl to galite nesuvaldyti įrankio.
- Jokiu būdu negalima naudoti apgadintų darbinių priedų. Kiekvieną kartą, prieš naudojant reikia patikrinti įrangą, pvz., pjovimo diskus ar nėra atplaišų ir įtrūkimų, šlifavimo diskus, ar nėra įtrūkę, nudilę arba labai susidėvėję, vielinius šepečius, ar nėra nepritvirtintų, nulūžusių vielučių. Jeigu elektrinis įrankis arba jo darbinis priedas nukrenta, būtinai patikrinkite ar jie neapgadinti arba naudokite kitą, techniškai tvarkingą įrankį. Pritvirtinę patikrintą darbinį priedą įjunkite elektrinį įrankį ir leiskite jam bent vieną minutę sukintis didžiausiu greičiu be apkrovos, šiuo metu nei jūs, nei netoliese esantys pašaliniai asmenys negali stovėti arti veikiančio įrankio. Atliekant šį bandymą, apgadinti priedai dažniausiai lūžta.
- Naudokite asmenines apsaugos priemones. Atsižvelgdami į numatytą atlikti darbą, naudokite apsauginę kaukę, darbo drabužius, apsauginę veido kaukę, akių apsaugos priemones arba apsauginius akinius. Prireikus, naudokite apsaugines priemones, pavyzdžiui, kaukę nuo dulkių, ausines, pirštines arba specialią prijuostę, saugančią nuo

skriejančių mažų apdorojamo ruošinio dalelių. Saugokite akis nuo darbo metu ore sklindančių svetimkūnių. Apsauginė kaukė nuo dulkių ir kvėpavimo takų apsaugos priemonės turi filtruoti darbo metu kylančias dulkes. Dėl ilgalaikio triukšmo poveikio gali sutrikti klausa.

- Pasirūpinkite, kad pašaliniai asmenys stovėtų saugiu atstumu nuo jūsų darbo vietos. Kiekvienas asmuo, esantis arti veikiančio įrankio, privalo naudoti apsaugines priemones. Išsviestos apdorojamos medžiagos atplaišos arba atskilusios darbinio priedo nuolaužos gali sužeisti net atokiai stovinčius asmenis.
- Atliekant darbus, kurių metu kyla pavojus darbinio priedu prisiliesti prie paties įrankio elektros laido arba paslėptų elektros laidų, elektrinį įrankį laikykite už izoliuotos rankenos. Prisilietus prie elektros įtampos laido, elektrinio įrankio metalinėmis detalėmis gali tekėti įtampa, dėl to kyla elektros smūgio pavojus.
- Elektros laidą laikykite atokiau nuo judančių darbinių priedų. Nesuvaldžius įrankio, darbinis priedas gali perpjauti elektros laidą arba jį įsukti, o su juo kartu įtraukti ir rankos plauštelę arba visą ranką.
- Niekada nedėkite elektrinio įrankio ant paviršiaus, ant kurio jis yra padedamas, ant kurio jis yra padedamas, kontakto metu įrankis gali tapti nevaldomu.
- Neneškite įrankio, kai jo darbinis priedas juda. Atsitiktinio kontakto metu, besisukantis darbinis priedas gali įtraukti rūbus ir įsmigti dirbančiojo kūne, jį sužalodamas.
- Reguliariai valykite elektrinio įrankio ventiliacijos angas. Per variklio aušinimo angas, į korpusą įtraukiamos dulksės, o gausios metalo dulkių sankaupos gali kelti pavojų įrankio elektros įrangai.
- Nenaudokite elektrinio įrankio arti degių medžiagų. Žiežirbos gali jas uždegti.
- Nenaudokite darbinių priedų, su kuriais dirbant reikalingi aušinimo skysčiai. Naudojant vandenį arba kitus aušinimo skysčius, gali kilti elektros smūgio pavojus.

Atgalinis smūgis ir saugos nuorodos, kaip jo išvengti

- Atgalinis smūgis tai staigi elektrinio įrankio reakcija dėl besisukančio darbinio priedo abrazyvinio ar šlifavimo disko, vielinio šepečio ir pan. užsiblokavimo arba įstrigimo. Įstrigęs arba užblokuotas besisukantis darbinis priedas staiga sustoja. Įstrigus darbiniam priedui, sunkiai suvaldomas elektrinis įrankis staiga atmetamas priešinga besisukančiam darbiniam priedui kryptimi. Kai darbinis priedas užsikerta arba įstringa apdorojamame ruošinyje, medžiagoje esanti jo briauna gali užblokuoti judėjimą ir tuomet darbinis priedas iškrepta arba sukelia atgalinį smūgį. Darbinio priedo judėjimas (įrankį aptarnaujančio asmens link arba nuo jo) priklauso nuo darbinio priedo sukimosi krypties, užsiblokavimo vietoje. Taip pat šlifavimo diskai gali sulūžti. Atgalinis smūgis yra netinkamo arba neteisingo elektrinio įrankio naudojimo pasekmė. Šio smūgio galima išvengti laikantis toliau aprašytų atitinkamų saugumo priemonių.
- Elektrinį įrankį laikykite tvirtai, pasirinkite tinkamą, patogią kūno ir rankų padėtį, kad galėtumėte sušvelninti atgalinį smūgį. Jeigu įrankio komplekte yra papildoma rankena, tai naudokitės ja visada, kad turėtumėte galimybę suvaldyti įrankį, nugalėdami atgalinio smūgio jėgą arba tempimą paleidimo metu. Imdamasis atitinkamų saugumo priemonių, įrankį aptarnaujantis asmuo gali pasipriešinti truktelėjimo jėgai arba atgaliniam smūgiui.
- Niekada nelaikykite rankų arti besisukančių darbinių priedų. Atgalinio smūgio metu, darbiniai priedai gali sužaloti rankas.
- Žinodami į kurią pusę elektrinis įrankis judės galimo atgalinio smūgio metu, pasirinkite saugią padėtį ir

atsitraukite. Atgalinio smūgio metu, elektrinis įrankis staiga atmetamas priešinga, besisukančiam darbiniam priedui, kryptimi.

- **Ypatingai atsargiai elkitės apdorodami kampus, aštrius briaunas ir pan. Stenkitės išvengti darbinio priedo įstrigimo arba užsiblokavimo.** Besisukantys darbiniai priedai daug dažniau įstringa apdorojant kampus, aštrius briaunas arba atatranks metu, dėl to kyla pavojus nesuvaldyti elektrinio įrankio arba atgalinio smūgio grėsmė.
- **Nenaudokite medžio pjovimo arba dantytų diskų.** Šio tipo darbiniai priedai kelia pavojų nesuvaldyti elektrinio įrankio ir padidina atgalinio smūgio tikimybę.

Detalios saugos nuorodos, skirtos šlifavimu ir pjovimui, naudojant pjovimo diską

- **Naudokite tik šiam elektriniam įrankiui skirtus šlifavimo priedus ir apsauginius gaubtus.** Šiam elektriniam įrankiui nepritaikyti šlifavimo priedai gali būti nepakankamai uždengti ir dėl to nesaugūs.
- **Išgaubtus šlifavimo diskus reikia tvirtinti taip, kad jų šlifuojantis paviršius būtų visiškai uždengtas apsauginiu gaubtu.** Neprofesionaliai pritvirtinto šlifavimo disko šonai kyšo iš po apsauginio gaubto, jie yra nepakankamai uždengiami.
- **Elektrinio įrankio apsauginis gaubtas turi būti gerai pritvirtintas ir siekiant maksimaliai padidinti saugumą nustatytas taip, kad į operatoriaus pusę atsukta atidengtoji šlifavimo disko dalis būtų kuo mažesnė.** Apsauginis dangtis saugo operatorių nuo atplaišų, atsitiktinio kontakto su šlifavimo disku taip pat nuo žiežirbų, kurios gali uždegti rūbus.
- **Šlifavimo priedus galima naudoti tik jiems numatytiems darbams atlikti.**
- **Niekada nešlifaukite pjovimo disko šonine plokštuma.** Pjovimo diskai yra skirti medžiagos pjovimui, pjaunančiąja disko dalimi. Dėl šoninio spaudimo jie gali sulūžti.
- **Pasirinktam šlifavimo diskui tvirtinti visada naudokite geros techninės būklės, tinkamo dydžio ir formos tvirtinimo jungę.** Tinkamai pasirinktos jungės atremia šlifavimo diską ir tuo pačiu apsaugo jį nuo lūžimo. Pjovimo diskų tvirtinimo jungės skiriasi nuo šlifavimo diskams skirtų tvirtinimo jungių.
- **Nenaudokite susidėvėjusių šlifavimo diskų, skirtų didesniems elektriniams įrankiams.** Didesniems elektriniams įrankiams skirti šlifavimo diskai yra nepritaikyti greitesniems sukiam, didesnis sukčių skaičius būdingas mažesniems elektriniams įrankiams, dėl to jie gali sulūžti.

Papildomos darbo saugos nuorodos, skirtos pjovimui naudojant pjovimo diskus

- **Stenkitės išvengti pjovimo disko užsiblokavimo, nespauskite pernelyg stipriai.** Nepjunkite labai giliai. Dėl pernelyg stipraus spaudimo, pjovimo diskui tenka didesnis krūvis, dėl to padidėja įstrigimo arba užsiblokavimo ir tuo pačiu atgalinio smūgio ar pjovimo disko lūžių tikimybė.
- **Venkite zonas, esančias prieš ir už besisukančio pjovimo disko.** Pjovimo diską, apdorojamu ruošiniu, stumiant nuo savęs, galima atgalinio smūgio metu elektrinis įrankis su besisukančiu pjovimo disku atmetamas dirbančiojo link.
- **Įstrigus pjovimo diskui arba jeigu darbo metu daroma pertrauka, elektrinį įrankį reikia išjungti ir palaukti kol darbinis priedas visiškai sustos.** Niekada nebandykite traukti įstrigusio pjovimo disko iš pjūvio vietos tol, kol jis sukasi, taip galite sukelti atgalinį smūgį. Išsiaiškinkite įstrigimo priežastį ir ją pašalinkite.
- **Nejunkite elektrinio įrankio tol, kol jis yra apdorojamame ruošinyje.** Prieš tęsdami pjūvį palaukite kol pjovimo diskas suksis jam numatytu, maksimaliu greičiu. Priešingu atveju diskas gali įstrigti, iššokti iš apdorojamo daikto arba sukelti atgalinį smūgį.

- **Norėdami sumažinti atgalinio smūgio pavojų, dėl įstigusio pjovimo disko, plokštes arba didelius daiktus, prieš apdorojimą, būtinai paremkite.** Dideli daiktai, veikiami savo svorio gali įlinkti. Apdorojamą daiktą reikia paremti iš abiejų pusių, ties pjūvio linija bei pakraštyje.

- **Ypatingai atsargiai pjaukite angas sienose bei atlikdami darbus blogai matomose vietose.** Pjovimo diskas, įgilinimo medžiagoje metu, prisilietęs prie dujų, vandentiekio vamzdžių, elektros kabelių arba kitų daiktų gali sukelti atgalinį smūgį

Detalios saugos taisyklės, skirtos darbui naudojant šlifavimo popierius

- **Nenaudokite pernelyg didelių šlifavimo popieriaus lapų.** Pasirinkdami šlifavimo popieriaus lapo dydį vadovaukitės gamintojo rekomendacijomis. Šlifavimo pado kraštuose kyšantis šlifavimo popierius gali sužaloti, suplyšti arba sukelti atgalinį smūgį.

Detalios saugos taisyklės, skirtos darbui naudojant vielinius šepetčius

- **Atkreipiame dėmesį, kad net teisingai naudojantis, iš vielinio šepetio krenta vieliniai šereliai.** Nespauskite vielinio šepetio pernelyg stipriai. Išsviestos vielutės bei jų fragmentai gali lengvai prasiskverbti pro plonus rūbus ir / arba odą.
- **Jeigu rekomenduojama naudoti gaubtą, reikia pasirūpinti, kad vielinis šepetys nesiliestų prie gaubto.** Dėl veikiančios išcentrinės ir spaudimo jėgos, vielinių šepetčių skersmuo gali padidėti.

Papildomos darbo saugos nuorodos

- **Prieš jungdami šlifukoklį į elektros įtampos tinklą įsitikinkite, kad tinklo įtampa atitinka įtampą, nurodytą įrankio nominalių duomenų lentelėje.**
- **Kiekvieną kartą, prieš įjungdami šlifukoklį patikrinkite elektros įtampos laidą, jeigu pastebėjote apgadimą, nuneškite įrankį į autorizuotą remonto dirbtuvę, kad jį pakeistų nauju.**
- **Visada, prieš atlikdami montavimo darbus ištraukite elektros laido kištuką iš elektros lizdo.**
- **Darbinis šlifavimo priedus, prieš naudojimą, patikrinkite.** Teisingai pritvirtinti šlifavimo priedai turi lengvai sukstis. Norėdami patikrinti elektrinį įrankį paimkite jį saugiai, tvirtai, įjunkite ir vieną minutę leiskite veikti didžiausiais sukiais be apkrovos. Nenaudokite apgadintų arba vibruojančių šlifavimo priedų. Šlifavimo priedai turi būti apvalios formos. Apgadinti šlifavimo priedai gali sutrūkti ir sužaloti.
- **Pritvirtinę šlifavimo priedą, prieš įjungdami šlifukoklį patikrinkite ar šlifavimo priedas teisingai pritvirtintas, lengvai sukasi ir nekliūva už gaubto.**
- **Suklio blokavimo mygtuką galima jungti tik tada, kai šlifukoklis suklys nejudą.**
- **Jeigu įrankiai pritaikyti šlifavimo priedams su sriegiu, patikrinkite ar šlifavimo priedo sriegio ilgis atitinka suklio sriegio ilgį.**
- **Pritvirtinkite apdorojamą daiktą.** Apdorojamą daiktą reikia tvirtinti gnybtais arba spaustuvais, taip yra daug saugiau nei laikyti jį ranka.
- **Jeigu apdorojamo daikto svoris neužtikrina stabilios padėties, jį reikia pritvirtinti.**
- **Nelieskite pjovimo ir šlifavimo diskų tol, kol jie neatvėsta.**
- **Nespauskite iš šono šlifavimo bei pjovimo diskų.**
- **Nepjunkite storesnių medžiagų nei pjovimo diskui leidžiamas, nurodytas maksimalus pjovimo gylis.**
- **Jeigu naudojate greito tvirtinimo jungę, būtinai įsitikinkite, kad ant suklio uždėta vidinė jungė turi „Oring“**

guminį žiedą ir jis nėra pažeistas. Būtinai pasirūpinkite, kad išorinės ir vidinės jungės paviršiai būtų švarūs.

- Greito tvirtinimo jungę naudokite tik su šlifavimo ir pjovimo diskais. Naudokite tik nepažeistas ir gerai veikiančias junges.
- Tuo atveju kai tinkle trumpam dingsta įtampa arba jeigu ištraukėte elektros laidą šakutę iš elektros tinklo lizdo neišjungę įrankio jungiklio (padėtis „Ijungta“), prieš pakartotinai jungdami įrankį atblokuokite jo jungiklį ir nustatykite jį padėti „Ijungta“.

DĖMESIO: Įrankis skirtas darbui patalpų viduje.

Nepaisant saugios įrankio konstrukcijos, apsauginių elementų ir papildomų apsaugos priemonių naudojimo, darbo metu išlieka pavojus susižeisti.

Panaudotų simbolinių ženklų paaiškinimas.



1. Dėmesio, imkitės visų atsargumo priemonių.
2. Perskaitykite šią aptarnavimo instrukciją, laikykitės visų joje esančių darbo saugos įspėjimų ir nuorodų!
3. Naudokite asmenines apsaugos priemones (apsauginius akinius, klausos apsaugos priemones).
4. Naudokite apsaugines pirštines.
5. Ištraukite elektros įtampą laidą, prieš pradėdami aptarnavimo arba remonto darbus.
6. Prie elektrinio įrankio neleiskite vaikų.
7. Saugokite nuo lietaus.
8. Antra apsaugos klasė.

KONSTRUKCIJA IR PASKIRTIS

Kampinis šlifuoklis yra elektrinis, rankinis įrankis, turintis II izoliacijos klasę. Šie įrankiai varomi vienfaziu varikliu, jų sukimosi greitį mažina reduktorius. Šlifuoklį galima naudoti ir šlifavimui, ir pjovimui. Šio tipo elektrinis įrankis dažniausiai naudojamas šerpetų šalinimui nuo metalinių elementų, suvirinimo siūlių paviršiaus apdorojimui, plonasienių vamzdžių bei nedidelių metalinių elementų pjovimui ir pan. Naudojant atitinkamus priedus, kampinį šlifuoklį galima naudoti ne tik pjovimui ir šlifavimui, bet taip pat, ir paviršių valymui, pvz., rūdžių, dažų šalinimui, ir pan.

Panaudojimo sritys, tai gerai žinomi remonto ir konstravimo darbai, susiję ne tik su metalų apdorojimu. Kampinį šlifuoklį taip pat galima naudoti statybinių medžiagų pjovimui ir šlifavimui, pvz., plytų, grindinio trinkelėlių, keraminių plytelių ir pan.



Įrankis skirtas tik „sausam“ šlifavimui, nepritaikytas poliravimui.

Nenaudokite elektrinio įrankio ne pagal paskirtį.



Naudojimas ne pagal paskirtį.

- **Draudžiama apdoroti medžiagas, kurių sudėtyje yra asbesto.** Asbestas sukelia vėžinius susirgimus.
- **Draudžiama apdoroti medžiagas, kurių dulkės yra degios arba sprogios.** Dirbant su elektriniu įrankiu kyla kibirkštys, kurios gali uždegti išsiskiriančias dulkes, garus.
- **Šlifavimo darbams nenaudokite pjovimui skirtų diskų.** Pjovimo diskai, be išimties, yra skirti tik pjovimui (darbinis paviršius – ašmenys), dėl to šlifuojant šio disko šoniniu paviršiumi rizikuojama jį sugadinti, o to pasekmė, operatoriui kyla pavojus patirti traumą.



GRAFINIŲ PUSLAPIŲ APRAŠYMAS

Numeriais pažymėti įrankio elementai atitinka šios instrukcijos grafiniuose puslapiuose pavaizduotus elementus.

1. Suklio blokavimo mygtukas
2. Jungiklis
3. Papildoma rankena
4. Disko gaubtas
5. Išorinė jungė
6. Vidinė jungė
7. Jungiklio blokavimo mygtukas
8. Jungiklio blokavimo mygtukas
9. Pagrindinės rankenos blokada
10. Svirtis (Disko gaubto)

* Tarp paveikslo ir gaminio galimas nedidelis skirtumas.

PANAUDOTŲ GRAFINIŲ ŽENKLŲ APRAŠYMAS



DĖMESIO



ĮSPĖJIMAS



MONTAVIMAS IR NUSTATYMAI



INFORMACIJA

KOMPLEKTAVIMAS IR PRIEDAI

1. Disko gaubtas - 1 vnt.
2. Specialus raktas - 1 vnt.
3. Papildoma rankena - 1 vnt.

PASIRUOŠIMAS DARBUI

PAPILDOMOS RANKENOS TVIRTINIMAS



Papildomą rankeną (3) įstatykite į viena iš ertmių, esančių šlifuoklio korpuso viršutinėje dalyje. Rekomenduojame šlifuoklį naudoti su papildoma rankena. Darbo metu, šlifuoklį laikant abejomis rankomis (naudojant ir papildomą rankeną) išvengiama pavojaus prisiliesti ranka prie besisukančio disko arba vlinio šlifavimo šepetėlio bei sužalojimų atgalinio smūgio metu.



PASUKAMA PAGRINDINĖ RANKENA

Prieš pradėdami dirbti šlifuoklio pagrindinę rankeną nustatykite taip, kad jos padėtis būtų patogiausia numatytam darbui atlikti. Rankeną galima tvirtinti 3 padėtimis, kaskart pasukant ją 90° kampų į kairę arba dešinę pusę, pagrindinės padėties atžvilgiu.

- Paspauskite pagrindinės rankenos blokavimo mygtuką (9) (pav. D).
- Pagrindinę rankeną pasukite pasirinkta padėtimi.
- Pasirinkta padėtimi pagrindinė rankena užblokuojama automatiškai.

APSAUGINIO DISKO GAUBTO MONTAVIMAS



Apsauginis disko gaubtas saugo dirbantį nuo skeveldrų, atsitiktinio kontakto su darbinio įrankiu metu taip pat nuo žiežirbų. Jis visuomet turi būti pritvirtintas atkreipiant ypatingą dėmesį į jo padėtį, dengiančioji dalis turi būti atsukta į dirbančiojo pusę.



Dėl ypatingos disko gaubto tvirtinimo konstrukcijos, diską galima greitai ir be papildomų įrankių pritvirtinti patogiausia padėtimi.

- Atlaisvinkite, traukdami svirtį (10), esančią ant disko gaubto (4).
- Disko gaubtą (4) pasukite pasirinkta padėtimi.
- Atleidę svirtį (10) užblokuokite.



Apsauginis disko gaubtas nuimamas ir reguliuojamas atvirkščiu jo uždėjimui eiliškumu.



DARBINIŲ PRIEDŲ KEITIMAS

Keičiant darbinius priedus reikia užsidėti apsaugines pirštines.



Šlifuko klio suklio blokavimo mygtukas (1) naudojamas tik šlifuko klio suklio blokavimui, uždedant arba nuimant darbinį priedą. Šiuo mygtuku negalima naudotis kaip stabdžiu besisukančiam diskui sustabdyti. Naudodami jį šiam tikslui galite sugadinti šlifuko kliją arba patirti traumą.

DISKŲ TVIRTINIMAS



Jeigu šlifavimo arba pjovimo diskai yra plonesni nei 3 mm, tai išorinės jungės veržlę (5), disko pusėje, reikia prisukti plokščiuoju paviršiumi (pav. B).



- Paspauskite suklio blokavimo mygtuką (1).
- Į išorinės jungės angą įstatykite specialų raktą (yra komplekte) (5) (pav. A).
- Sukdami raktą atlaisvinkite ir nuimkite išorinę jungę (5).
- Uždėkite diską ir prispauskite prie vidinės jungės paviršiaus (6).
- Prisukite išorinę jungę (5) ir nespriai paveržkite specialiuoju raktu.



Diskas nuimamas atvirkščiu jo uždėjimui eiliškumu. Tvirtinamą diską reikia centruotai uždėti ant sriegio, priglauti prie vidinės jungės (6).

DARBINIŲ PRIEDŲ, TURINČIŲ SRIEGINĮ TVIRTINIMĄ, MONTAVIMAS



- Paspauskite suklio blokavimo mygtuką (1).
- Nuimkite prieš tai pritvirtintą dabinį priedą – jeigu jis uždėtas.
- Prieš tvirtindami nuimkite abi junges – vidinę jungę (6) ir išorinę jungę (5).



Išsriegtą darbinio priedo dalį užsukite ant suklio ir palengva pritraukite.

Darbiniai priedai su srieginiu tvirtinimu nuimami atvirkščia jų uždėjimui seka.

KAMPINIO ŠLIFUOKLIO TVIRTINIMAS PRIE KAMPINIAMS ŠLIFUOKLIAMS SKIRTO STOVO



Darbui, kampinį šlifuko kliją galima įtvirtinti kampiniams šlifuko klijams skirtame stove, su sąlyga, kad jis bus pritvirtintas teisingai, pagal stovo gamintojo tvirtinimo instrukciją.



DARBAS IR REGULIAVIMAS



Prieš naudodamiesi šlifuko kliu patikrinkite disko būklę. Nenaudokite nuskelto, įtrūkusio ar kitaip sugadinto disko. Prieš pradėdami dirbti, sudilusį diską ar vielinį šepetėlį nedelsdami pakeiskite nauju. Baigę darbą šlifuko kliją išjunkite ir palaukite kol šlifavimo diskas visiškai sustos. Tik tuomet šlifuko kliją padėkite. Nestabdykite besisukančio disko spausdami jį prie apdorojamo ruošinio.



• Neperkraukite šlifuko klio. Įrankio svoris užtikrina pakankamą spaudimą apdorojamai medžiagai, kurio užtenka, kad darbas būtų veiksmingesnis. Esant pernelyg didelei apkrovai ar per stipriai spaudžiant diskas gali įtrūkti.

• Jeigu šlifavimo metu įrankis nukrinta ir pastebite, kad darbinis priedas įtrūkęs arba nuskilęs, būtinai jį pakeiskite nauju.

• Niekada nesmūgiuokite darbinio priedu į apdorojamą medžiagą.

• Venkite disko vibravimo ir medžiagos pleišėjimo, ypačiai apdorojant kampus, aštrius briaunas ir panašiai (dėl to galite nesuvaldyti įrankio bei kyla atatrunkos pavojus).



• Niekada nenaudokite medienos pjovimo diskų, skirtų diskiniams pjūklams. Naudojant šiuos diskus didėja atatrunkos, elektrinio įrankio nesuvaldymo bei dirbančiojo asmens sužalojimo pavojus.

ĮJUNGIMAS IR IŠJUNGIMAS



Įjungdami įrankį ir darbo metu šlifuko kliją laikykite abejomis rankomis. Šlifuko klyje yra įmontuotas jungiklio blokavimo mygtukas, apsaugantis nuo atsitiktinio įsijungimo.

- Mygtuką (7) pastumkite į priekį.
- Paspauskite įjungimo mygtuką (2) (pav. C).
- Atleidus įjungimo mygtuką (2) šlifuko klijas išsijungia.



Dėl „švelnaus“ starto, be apkrovos, įrankio variklio greitis didėja palaipsniui.



Įjungę šlifuko kliją palaukite kol diskas suksis didžiausiu greičiu, tik tuomet pradėkite dirbti. Darbo eigoje nenaudokite jungiklio, šlifuko klijui įjungti ar išjungti. Šlifuko klio jungiklis gali būti naudojamas tik atitraukus elektrinį įrankį nuo apdorojamos medžiagos.

PJOVIMAS



• Kampiniu šlifuko kliu galima pjauti tik tiesiai.

• Nepjaukite rankoje laikomos medžiagos.

• Didelius elementus atremkite taip, kad atramos taškai būtų arti pjūvio linijos ir pjaunamo ruošinio gale. Stabiliai pritvirtintas ruošinys, pjūvio metu nejuda.

• Mažus elementus pritvirtinkite spaustuvais, pvz., spaustuvais, naudodami gnybtus ir pan. Pjaunamą ruošinį reikia pritvirtinti taip, kad tvirtinimas būtų arti pjūvio vietos. Taip užtikrinamas tikslesnis pjūvis.

• Venkite vibracijos arba pjovimo disko atatrunkos, dėl to pjūvis gali būti nekokybiškas, o pjovimo diskas sutrūkti.

• Pjūvio metu nespauskite pjovimo disko iš šono.

• Tinkamą pjovimo diską pasirinkite atsižvelgdami į pjaunamos medžiagos rūšį.

• Pjaunant medžiagą patariama, kad poslinkio kryptis sutaptų su pjovimo disko sukimosi kryptimi.

Pjūvio gylis priklauso nuo pjovimo disko skersmens (pav. G).



• Naudokite nominalaus skersmens pjovimo diskus, ne didesnio skersmens nei rekomenduojama šio tipo šlifuko klijams.

• Atlikdami gilius pjūvius (pvz. pjaudami profilius, statybinius blokelius, plytas ir pan.) venkite tvirtinimo jungių ir apdorojamos medžiagos kontakto.

Pjovimo diskai darbo metu labai įkaista – nesilieskite prie jų neapsaugotomis kūno dalimis tol, kol visiškai neatvėsta.

ŠLIFAVIMAS



Šlifavimo darbams galima naudoti įvairius diskus, pvz., šlifavimo diskus, gaubtus diskus, šlifavimo popieriaus diskus, pluoštinius diskus, vielinius šepetčius, elastingus šlifavimo diskus ir pan. Kiekvienai diskų rūšiai, kaip ir kiekvienai medžiagai apdoroti reikia atitinkamos darbo technologijos bei atitinkamų asmeninių apsaugos priemonių.



Šlifavimui nenaudokite pjovimui skirtų diskų.



Šlifavimo diskai yra skirti medžiagos pašalinimui disko briauna.

• Nešlifaukite disko šonu. Optimalus kampas šio tipo diskams yra 30° (pav. H).

• Šlifavimo darbus galima atlikti tik pasirinktos medžiagos rūšiai pritaikytais šlifavimo diskais.



Dirbdami su šlifavimo popieriaus diskais, pluoštinais šlifavimo diskais ir elastingais šlifavimo diskais atkreipkite dėmesį ar teisingai pasirinkote šlifavimo kampą (pav. I).

- Nešlifaukite visu disko paviršiumi.
- Šio tipo diskai pritaikyti plokščių paviršių apdorojimui.



Vieliniai šepetėliai dažniausiai naudojami profilių bei sunkiai prieinamų vietų valymui. Nuo paviršių jais galima šalinti, pvz., rūdis, dažus ir pan. (pav. K).



Naudokite tik tokius darbinius priedus, kurių numatytas sukimosi greitis yra didesnis arba lygus maksimaliam kampinio šlifauklio greičiui, kai jis veikia be apkrovos.

APTARNAVIMAS IR PRIEŽIŪRA



Prieš pradėdami, bet kokius instaliavimo, reguliavimo, remonto arba aptarnavimo darbus, ištraukite įrankio elektros laido kištuką iš elektros tinklo lizdo.

APTARNAVIMAS IR LAIKYMAS



- Patariame, įrankį išvalykite po kiekvieno naudojimosi juo.
- Valymui nenaudokite vandens bei kitų skysčių.
- Įrankį valykite sausu audiniu arba prapūskite suslėgto, žemo slėgio oro srautu.
- Nenaudokite jokių švaros priemonių bei tirpiklių, kadangi jie gali pažeisti detales, pagamintas iš dirbtinių medžiagų.
- Reguliariai valykite variklio korpuse esančias ventiliacijos angas, taip apsaugosite įrankį nuo perkaitimo.
- Pažeistą elektros laidą būtina pakeisti nauju, tokių pat parametrų laidu. Šį darbą turi atlikti kvalifikuotas specialistas arba remonto dirbtuvės meistras.
- Pernelyg kibirkščiuojant skirstytuve, kreipkitės į kvalifikuotą specialistą, kad patikrintų variklio anglinių šepetėlių būklę.
- Įrankį visada laikykite sausoje, vaikams neprieinamoje vietoje.

ANGLINIŲ ŠEPETĖLIŲ KEITIMAS



Susidėvėjusius (trumpesnius nei 5 mm), sudegusius ar įtrūkusius anglinius šepetėlius būtina nedelsiant pakeisti. Visada keičiami iš karto abu angliniai šepetėliai.

- Atsukt ir nuimti anglinių šepetėlių dangtį (8) (pav. E).
- Atitraukti spyruoklę, atkabinti ir išimti senus anglinius šepetėlius.
- Suspaustu oru pašalinti anglies dulkes.
- Įtvirtinti naujus anglinius šepetėlius (šepetėlius turi būti lengva įstatyti į laikiklius) ir grąžinti spyruoklę į ankstesnę padėtį (pav. F).
- Uždėti anglinių šepetėlių dangtį (8).



Pakeitus anglinius šepetėlius šlifauklį reikia įjungti ir leisti veikti be apkrovos apytikriai 1-2 min., kol angliniai šepetėliai pritaps prie variklio skirstytuvo. Anglinių šepetėlių keitimą gali atlikti tik kvalifikuotas asmuo, naudojantis originalias.



Bet kokių rūšių gedimus galima pašalinti tik autorizuotose gamintojo remonto dirbtuvėse.

TECHNINIAI DUOMENYS

NOMINALŪS DUOMENYS

Kampinis šlifauklis	
Dydis	Vertė
Įtampa	230 V AC
Dažnis	50 Hz
Nominali galia	2350 W
Nominalus sukimosi greitis	6500 min ⁻¹
Maksimalus disko skersmuo	230 mm
Vidinis disko skersmuo	22,2 mm

Suklio sriegis	M14
Apsaugos klasė	II
Svoris	4,85 kg
Gamybos metai	2017

GARSO IR VIBRACIJOS DUOMENYS

Informacija apie triukšmą ir vibraciją



Duomenys apie skleidžiamo triukšmo lygį, pavyzdžiui, garso slėgio lygį L_{pA} ir garso galios lygį L_{wA} bei matavimų paklaidas K yra pateikti žemiau esančiose nuorodose, pagal standartą EN 60745.

Vibracijos pagreičio vertė a_h ir matavimo paklaidos K nustatytos pagal standartą EN 60745, žr. žemiau.

Šioje instrukcijoje nurodytas vibracijos lygis buvo matuojamas pagal standarte EN 60745 nurodytas matavimo procedūras ir gali būti naudojamas įrankių palyginimui. Jis taip pat gali būti naudojamas ir preliminariam vibracijos poveikio vertinimui.

Nurodytas vibracijos lygis yra pakankamai tikslus, kai šis įrankis naudojamas pagal paskirtį. Jeigu elektrinis įrankis bus naudojamas kitiems tikslams arba su kitokiais nei nurodyta darbiniais priedais taip pat nebus tinkamai prižiūrimas, vibracijos lygis gali pasikeisti. Dėl minėtų priežasčių, vibracijos lygis, viso darbo metu gali būti didesnis nei nurodytas.

Norint tiksliai įvertinti vibracijos poveikį, reikia atsižvelgti į momentus, kai įrankis išjungtas arba kai jis yra įjungtas, bet nenaudojamas darbui (veikia be apkrovos). Tokiu būdu, bendra nurodyta vertė gali būti daug mažesnė. Siekiant apsaugoti vartotoją nuo vibracijos poveikio pasekmių, būtina imtis papildomų saugos priemonių, pvz., prižiūrėti įrankį ir darbinius priedus, užtikrinti tinkamą rankų temperatūrą, teisingai organizuoti darbą.

Garso slėgio lygis: $L_{pA} = 92,4 \text{ dB(A)}$ $K = 3 \text{ dB(A)}$

Garso galios lygis: $L_{wA} = 103,4 \text{ dB(A)}$ $K = 3 \text{ dB(A)}$

Vibracijos pagreičio vertė (galinė rankena):

$a_h = 7,67 \text{ m/s}^2$ $K = 1,5 \text{ m/s}^2$

Vibracijos pagreičio vertė (priekinė rankena):

$a_h = 7,44 \text{ m/s}^2$ $K = 1,5 \text{ m/s}^2$

APLINKOS APSAUGA IR CE



Elektrinių gaminių negalima išmesti kartu su buities atliekomis, juos reikia atiduoti į atitinkamą atliekų perdavimo įmonę. Informacijos apie atliekų perdirimą kreiptis į pardavėją arba vietos valdžios institucijas. Susidėvėję elektriniai ir elektroniniai prietaisai turi gamtai kenksmingų medžiagų. Antriniam perdirimui neatiduoti prietaisai kelia pavojų aplinkai ir žmonių sveikatai.

* Pasilikame teisę daryti pakeitimus.

„Grupa Topex Spółka z ograniczoną odpowiedzialnością“ Spółka komandytowa (toliau: „Grupa Topex“), kurios buveinė yra Varšuvoje, ul. Pograniczna 2/4 informuoja, kad visos šios instrukcijos (toliau: „instrukcija“) autorinės teisės, tai yra šioje instrukcijoje esantis tekstas, nuotraukos, schemos, paveikslai bei jų išdėstymas priklauso tik Grupa Topex ir yra saugomos pagal 1994 metais, vasario 4 dieną, dėl autorių ir gretutinių teisių apsaugos, priimtą įstatymą (t.y., nuo 2006 metų įsigaliojęs įstatymas Nr. 90, vėliau 631 su įstatymo pakeitimais). Neturint raštiško Grupa Topex sutikimo kopijuoti, perdaryti, skelbti spaudoje, keisti panaudojant komerciniams tikslams visą ar atskiras instrukcijos dalis yra griežtai draudžiama bei gresia civilinė ar baudžiamoji atsakomybė.



INSTRUKCIJU TULKOJUMS NO ORIGINĀLVALODAS LEŅĶA SLĪPMAŠĪNA 59G207

UZMANĪBU: PIRMS UZSĀKT LIETOT ELEKTROIERĪCI, NEPIECIEŠAMS UZMANĪGI IZLASĪT ŠO INSTRUKCIJU UN SAGLABĀT TO.



DETALIZĒTIE DROŠĪBAS NOTEIKUMI

LEŅĶA SLĪPMAŠĪNA, BRĪDINĀJUMI PAR DROŠĪBU

Drošības norādījumi par parasto slīpēšanu, slīpēšanu ar slīppapīru, darbu ar stieplju sukām, kā arī griešanu ar slīppīpu.

- Šo elektroiekārtu var izmantot tikai kā parasto slīpmašīnu, slīpmašīnu slīpēšanai ar slīppapīru vai stieples sukām, kā arī griešanai ar slīppīpu. Jāievēro visi drošības norādījumi, instrukcijas, apraksti un dati, kas tika piegādāti kopā ar elektroiekārtu. Neievērojot zemāk minētas rekomendācijas, var rasties elektriskās strāvas triecienu, ugunsgrēka un/vai smagu ķermeņa bojājumu risks.
- Šo slīpmašīnu nevar izmantot pulēšanai. Izmantojot iekārtu citiem mērķiem, var rasties bīstama situācija un var gūt ievainojumus.
- Nedrīkst izmantot elektroiekārtas aprikojumu, kuru ražotājs nav paredzējis nav noteicis speciāli šai elektroiekārtai. Fakts, ka aprikojumu var piestiprināt pie elektroiekārtas, negarantē drošu lietošanu.
- Izmantojamo darbinstrumentu pieļaujamais rotācijas ātrums nedrīkst būt mazāks par elektroiekārtas maksimālo rotācijas ātrumu. Darbinstrumenti, kas rotē ātrāk par pieļaujamo ātrumu, var salūzt, bet to daļas var tikt izsviestas.
- Darbinstrumenta ārējam diametram un biežumam jāatbilst elektroiekārtas lielumiem. Darbinstrumenti ar neatbilstošiem izmēriem nevar būt pietiekami aizsegti vai kontrolēti.
- Darbinstrumentiem ar vītņoto starpliku ir jābūt precīzi uzliekamam uz darbvirsmas vitnes. Darbinstrumentu gadījumā, kuru piestiprināšanai tiek izmantota manšete, darbinstrumenta atveres diametram ir jāatbilst manšetes diametram. Darbinstrumenti, kas nevar būt precīzi uzlikti uz elektroiekārtas, ļoti stipri vibrē un var radīt kontroles zudumu pār elektroiekārtu.
- Aizliegts izmantot bojātus darbinstrumentus. Pirms katras lietošanas reizes jāpārbauda slīpēšanas piederumi, piemēram, slīppīpas – vai tām nav drumsļu un plisumu, slīpdiski – vai tiem nav plisumu, nodilumu vai stipra nolietojuma pazīmju, stieplju sukās – vai tām nav vaļīgu vai salauztu stieplju. Ja elektroiekārta vai darbinstruments nokritis, jāpārbauda, vai tas netika bojāts, vai jāizmanto cits, nebojāts darbinstruments. Ja darbinstruments tika pārbaudīts un piestiprināts, elektroiekārta ir jāieslēdz uz vienu minūti maksimālos apgriezienos, pievēršot uzmanību tam, lai persona, kas apkalpo iekārtu, vai nepiederīgās personas atrastos ārpus darbinstrumenta rotācijas zonas. Bojāti darbinstrumenti visbiežāk lūzt šajā pārbaudē.
- Jālieto personīgās aizsardzības līdzekļi. Atkarībā no darba veida jālieto aizsargmaska, kas aizsedz visu seju, acu aizsargi vai aizsargbrilles. Nepieciešamības gadījumā jālieto pretputekļu maska, dzirdes aizsargi, aizsargcimdi vai speciālais priekšauts, kas aizsargā no slīpējamā un apstrādājamā materiāla mazām daļiņām. Acis jāaizsargā no svešķermeņiem, kas paceļas gaisā darba laikā. Pretputekļu maskai un elpošanas ceļu aizsargmaskai jāfiltrē darba laikā radušies putekļi. Ilgstoša trokšņa iedarbības rezultātā var zaudēt dzirdi.

- Jānodrošina, lai nepiederīgās personas atrastos drošā attālumā no elektroiekārtas darbības zonas. Katram, kas atrodas blakus darbībā esošai elektroiekārtai, jālieto personīgie aizsardzības līdzekļi. Apstrādājamā priekšmeta drumsļas vai saplīsušie darbinstrumenti var tikt izsviesti, radot ķermeņa bojājumus arī ārpus iekārtas darbības zonas.
- Darbu izpildes laikā, kad elektroiekārta var saskarties ar paslēptiem elektrovadiem vai ar savu barošanas vadu, elektroiekārta jātur tikai aiz roktura izolētām virsmām. Saskaroties ar elektrovadu, spriegums var tikt novadīts uz elektroiekārtas metāla daļām, kas var izraisīt elektriskās strāvas triecienu.
- Barošanas vadam jāatrodas drošā attālumā no rotējošiem darbinstrumentiem. Ja tiks zaudēta kontrole pār elektroiekārtu, barošanas vads var tikt pārgriezts vai ievilkts, bet rotējošais darbinstruments var ievainot plaukstu vai visu roku.
- Nedrīkst nolikt malā elektroiekārtu, pirms darbinstruments ir pilnīgi apstājies. Rotējošs darbinstruments var saskarties ar virsmu, uz kuras tas tika nolikts, rezultātā operators var zaudēt kontroli pār elektroiekārtu.
- Nedrīkst pārnēsāt elektroiekārtu, kas atrodas kustībā. Ja rotējošais darbinstruments nejauci saskarsies ar apgērību, tas var tikt ievilkts, un darbinstruments var ievainot apkalpojošā personāla ķermeni.
- Regulāri jātīra elektroiekārtas ventilācijas spraugas. Dzinēja ventilators iesūc putekļus korpusā, bet liels metāla putekļu daudzums var radīt ar elektrību saistītu negadījumu.
- Nedrīkst izmantot elektroiekārtu viegli uzliesmojošo materiālu tuvumā. Dzirksteles var izraisīt materiālu aizdegšanos.
- Nedrīkst izmantot darbinstrumentus, kuriem nepieciešami šķidrie dzesēšanas šķidrums. Izmantojot ūdeni vai citus dzesēšanas līdzekļus, var izraisīt elektriskās strāvas triecienu.

Atsitiens un atbilstošie drošības norādījumi

- Atsitiens ir pēkšņa elektroiekārtas reakcija, ja rotējošais darbinstruments, piemēram, slīppīpa, slīpdisks, stieplju suka u.tml. nobloķējas vai aizķeras. Tas noved pie rotējošā darbinstrumenta pēkšņas apturēšanas. Tāpēc elektroiekārta tiek nekontrolēti izsviesta darbinstrumenta rotācijai pretējā virzienā. Kad, piemēram, slīppīpa aizķersies vai aizķilēsies apstrādājamā priekšmetā, materiālā atrodamā darbinstrumenta mala var nobloķēties un radīt darbinstrumenta izkrišanu vai atsitienu. Darbinstrumenta kustība (apkalpojošās personas virzienā vai pretējā virzienā) ir atkarīga no slīppīpas rotācijas virziena nobloķēšanas vietā. Darbinstruments var arī salūzt. Atsitiens ir neatbilstošas vai kļūdainas elektroiekārtas ekspluatācijas sekas. No tām var izvairīties, ievērojot zemāk minētus piesardzības līdzekļus.
- Elektroiekārta ir jātur stingri, bet ķermenim un rokām jāatrodas tādā pozīcijā, kas varētu mīkstināt atsitienu. Ja pamataprikojumā atrodas papildus rokturis, tas vienmēr ir jāizmanto, lai varētu labāk kontrolēt atsitienu spēku vai atvelkošo momentu ieslēgšanas laikā. Iekārtas apkalpojošā persona var savaldīt izrāvienu un atsitienu parādību, ievērojot atbilstošus piesardzības līdzekļus.
- Aizliegts turēt rokas rotējošo darbinstrumentu tuvumā. Atsitienu parādības gadījumā darbinstrumenti var ievainot rokas.
- Rokām jāatrodas drošā attālumā no zonas, kurā virzīsies elektroiekārta atsitienu parādības gadījumā. Atsitienu rezultātā elektroiekārta pārvietojas slīppīpas kustībai pretējā virzienā (nobloķēšanās vietā).
- Īpaši uzmanīgi ir jāapstrādā stūri, asas malas u.tml. Jāizvairās no darbinstrumentu atsišanas vai nobloķēšanas. Rotējošie darbinstrumenti ir vairāk pakļauti aizķīlēšanai, apstrādājot stūrus vai asas malas, vai atsīt darbinstrumentu. Tas var kļūt par kontroles zuduma vai atsitienu parādības iemeslu.

- **Nedrīkst izmantot koksnes vai zobotus diskus.** Šī tipa darbinstrumenti bieži izraisa atsitienu parādību vai kļūst par iemeslu kontroles zudumam pār elektroiekārtu.

Detalizētie drošības norādījumi slīpēšanai un pārgriešanai ar slīpripu

- **Jāizmanto tikai tāda slīpripa, kas paredzēta dotai elektroiekārtai, un aizsegu, kas domāts dotajai slīpripai.** Slīpripas, kas nav paredzētas dotajai elektroiekārtai, nevar būt pietiekami aizsegta un droša.
- **Izliktas slīpripas jāpiestiprina tā, lai to slīpēšanas virsma neizvirzītos pāri aizsega malas.** Neprofesionāli piestiprinātas slīpripas, kas izvirzās pāri aizsegam, nevar būt pietiekami aizsegta.
- **Aizsegam jābūt labi piestiprinātam pie elektroiekārtas un, lai nodrošinātu visaugstāko drošības pakāpi, uzstādītam tā, lai slīpripas daļa, kas nav aizsegta un vērsta uz operatora pusi, būtu pēc iespējas mazāka.** Aizsegs pasargā operatoru no drumslām, gadījuma kontakta ar slīpripu, kā arī dzirkstelēm, kas varētu aizdedzināt apgērbu.
- **Slīpripas ir jāizmanto tikai tiem darbiem, kuriem tās ir paredzētas.**
- **Nedrīkst, piemēram, slīpēt ar griezējdiska sānu virsmu.** Griezējdiski ir paredzēti materiāla griešanai ar diska malu. Sānu spēku ietekmē šie diski var salūzt.
- **Izvēlētajai slīpripai vienmēr ir jāizmanto nebojātas nostiprinātājmanšetes, kurām ir pareizs izmērs un forma.** Atbilstošas manšetes balsta slīpripu un samazina salūšanas risku. Manšetes, kas ir paredzētas griezējdiskiem, var atšķirties no manšetēm, kas paredzētas citām slīpripām.
- **Nedrīkst izmantot nolietotas slīpripas no lielākām elektroiekārtām.** Lielāko elektroiekārtu slīpripas nav paredzētas lielākam apgriezienu skaitlim, kas ir raksturīgs mazākām elektroiekārtām, tādejādi slīpripas var salūzt.

Papildus īpaši drošības norādījumi griešanai ar griezējdisku

- **Jāizvairās no griezējdiska nobloķēšanas vai pārāk lielas spiešanas uz diska.** Nav jāveic pārmērīgi dziļus griezumus. Griezējdiska pārslodze palielina tā slodzi un tieksmi aizķīlēties vai nobloķēties, tādejādi arī atsitienu parādības un diska salūšanas iespējamību.
- **Jābūt uzmanīgam (-ai), strādājot zonā pirms un aiz rotējošā griezējdiska.** Griezējdiska pārvietošana apstrādājamā priekšmetā virzienā no sevis var izraisīt to, ka atsitienu parādības gadījumā elektroiekārta tiks izsviesta kopā ar rotējošo disku tieši lietotāja virzienā.
- **Diska aizķīlēšanas vai darba pārtraukšanas gadījumā, elektroierīci nepieciešams izslēgt un uzgaidīt, kamēr diska pilnībā apstāsies.** Aizliegts mēģināt izvilkot rotējošo disku no griezuma vietas, jo tas var izraisīt atsitienu parādību. Nepieciešams noteikt un likvidēt aizķīlēšanas iemeslu.
- **Neieslēgt elektroiekārtu atkārtoti, kamēr tā atrodas materiālā.** Pirms griešanas turpināšanas, griezējdiskam ir jāsasniedz savs maksimālais rotācijas ātrums. Pretējā gadījumā diska var aizķīlēties, tikt izsviests no apstrādājamā priekšmeta vai izraisīt atsitienu parādību.
- **Pirms apstrādes atbalstīt plāksnes vai lielus priekšmetus, lai mazinātu atsitienu risku, kuru var izraisīt aizķīlēts diska.** Lieli priekšmeti var saliekties zem sava svara. Apstrādājamo priekšmetu nepieciešams atbalstīt no divām pusēm: gan griezuma līnijas, gan malu tuvumā.
- **Jābūt īpaši uzmanīgam (-ai), griežot caurumus sienās vai strādājot citās slikti pārredzamās vietās.** Griezējdisks, kas iedziļinās materiālā, var izraisīt elektroinstrumenta atsitienu, saskaroties ar gāzes vadiem, ūdens vadiem, elektriskajiem vadiem vai citiem priekšmetiem.

Īpaši drošības norādījumi, slīpējot ar slīppapīru

- **Nedrīkst izmantot pārāk lielus slīppapīra gabalus.** Izvēloties slīppapīra lielumu, nepieciešams ņemt vērā ražotāja rekomendācijas. Slīppapīrs, kas izvirzās virs slīpēšanas plāksnes, var radīt ievainojumus, kā arī izraisīt papīra nobloķēšanos vai saplīšanu, vai arī radīt atsitienu parādību.

Īpaši drošības norādījumi darbam, izmantojot stieple sukas

- **Jāņem vērā, ka pat normālas lietošanas gadījumā suka zaudē nelielus stieples gabalus.** Nedrīkst pārslogot stieples, pārmērīgi spiežot uz tiem. Gaisā lidojošie stieple gabali var viegli pārplēst plānu apgērbu un/vai ievainot ādu.
- **Ja ir ieteicams izmantot aizsegu, jānovērš sukas kontaktu ar aizsegu.** Suku diametrs šķīvjiem un podiem var palielināties, pateicoties spiediena un centrālās spēkam.

Papildus drošības norādījumi

- **Pirms pieslēgt slīpmašīnu pie elektrotīkla, vienmēr pārliedzināties, ka elektrotīkla spriegums atbilst elektroiekārtas nominālo parametru tabulā minētam spriegumam.**
- **Katru reizi pirms slīpmašīnas pieslēgšanas pārbaudīt barošanas vadu, ja tiks konstatēti bojājumi, nomainīt autorizētā servisa centrā.**
- **Pirms visiem montāžas darbiem kontaktdakša jāizņem no kontaktlīdzes.**
- **Slīpēšanas darbinstrumenti ir jāpārbauda pirms lietošanas.** Slīpēšanas darbinstrumentiem jābūt pareizi piestiprinātiem un brīvi jākustas. Testa ietvaros jāieslēdz iekārta tukšgaitā uz vismaz 1 minūti drošā pozīcijā. Neizmantojot bojātus vai vibrējošus slīpēšanas darbinstrumentus. Slīpēšanas darbinstrumentiem jābūt apaļai formai. Bojāti slīpēšanas darbinstrumenti var plīst un radīt ievainojumus.
- **Pēc slīpēšanas darbinstrumenta piestiprināšanas un pirms slīpmašīnas ieslēgšanas jāpārbauda, vai slīpēšanas darbinstruments ir pareizi piestiprināts, brīvi kustās un neķeras aiz aizsega.**
- **Darbvārpstas bloķēšanas pogu var spiest tikai tad, kad slīpmašīnas darbvārpsta ir nekustīga.**
- **Instrumentos, kas piemēroti slīpripas ar vītņoto atveri piestiprināšanai, pārbaudīt, vai slīpripas vītne garums atbilst darbvārpstas vītne garumam.**
- **Apstrādājama priekšmets ir jānofiksē.** Nofiksēt priekšmetu fiksējošā ierīcē vai spilēs ir drošāk nekā turēt to rokā.
- **Ja priekšmeta pašmasa nenodrošina stabilu pozīciju, priekšmets ir jānostiprina.**
- **Nedrīkst pieskarties pie griezējdiskiem un slīpdiskiem, pirms tie ir atdzisuši.**
- **Nedrīkst spiest no sāniem uz slīpdisku vai griezējdisku.**
- **Nedrīkst pārgriezt apstrādājamos priekšmetus, kuru biežums ir lielāks par griezējdiska pārgriešanas maksimālo dziļumu.**
- **Izmantojot ātrās montāžas atloku, jāpārliedzinās, vai iekšējais atloks, kas piestiprināts pie darbvārpstas, ir aprīkots ar o-ring tipa gumijas gredzenu un vai šis gredzens nav bojāts.** Turklāt ir jā rūpējas, lai ārējā un iekšējā atloka virsmas būtu tīras.
- **Ātrās montāžas atloks jāizmanto tikai ar slīpdiskiem un griezējdiskiem.** Izmantojot tikai nebojātus un pareizi funkcionējošus atlokus.
- **Islaicīgā sprieguma zuduma gadījumā vai izņemot kontaktdakšu no kontaktlīdzes ar ieslēgtu slēdzi, pirms atkārtotas iekārtas ieslēgšanas atbloķēt slēdzi un iestatīt to izslēgtā pozīcijā.**

UZMANĪBU! Ierīce ir paredzēta darbam iekšelpās.

Neskatoties uz drošu konstrukciju, kā arī drošības un papildu aizsardzības līdzekļu izmantošanu, vienmēr pastāv neliels risks gūt ievainojumus darba laikā.

Izmantoto piktogrammu skaidrojums



1. Uzmanību – jāievēro īpaši piesardzības līdzekļi
2. Izlasīt lietošanas instrukciju, ievērot tajā ietvertus brīdinājumus un drošības noteikumus!
3. Izmantot personīgās aizsardzības līdzekļus (aizsargbrilles, dzirdes aizsargi)
4. Izmantot aizsargcimdus
5. Atslēgt barošanas vadu pirms apkalpošanas vai remontdarbiem
6. Nepieļaut bērņus pie iekārtas
7. Sargāt no lietus
8. Otrā aizsardzības klase

UZBŪVE UN PIELIETOJUMS

Leņķa slīpmašīna ir manuālā elektroiekārta ar II izolācijas klasi. Elektroiekārtas piedziņu viedo vienfāzes kolektora dzinējs, kura rotācijas ātrums tiek reducēts ar leņķa zobrata pārvada palīdzību. Tā var kalpot gan slīpēšanai, gan arī griešanai. Šī tipa elektroiekārtas izmanto visa veida nelīdzenumu likvidēšanai no metāla elementiem, šuvju virsmas apstrādei, plānsienu cauruļu un nelielu metāla elementu pārgriešanai utt. Izmantojot atbilstošu aprīkojumu, leņķa slīpmašīna var tikt izmantot ne tikai griešanai un slīpēšanai, bet arī tīrīšanai, piemēram, no rūsas, krāsas u.tml.

Leņķa slīpmašīnas pielietošanas sfēras ir visa veida remontdarbi un konstruktīvie darbi, kas ir saistīti ne tikai ar metāliem. Leņķa slīpmašīna var tikt izmantota būvniecības materiālu, piemēram, ķieģeļu, kaltā akmens, keramikas fližu u.tml. griešanai un slīpēšanai.



Ierīce ir paredzēta tikai sausam darbam, tā nevar tikt izmantota pulēšanai. Nedrīkst izmantot elektroierīci neatbilstoši tās izmantošanas mērķim.



Lietošana neatbilstoši izmantošanas mērķim.

- **Nedrīkst apstrādāt materiālus, kas satur azbestu.** Azbests ir kancerogēns.
- **Nedrīkst apstrādāt materiālus, kuru putekļi ir viegli uzliesmojoši vai sprādzienbīstami.** Darba laikā ar elektroiekārtu veidojas dzirksteles, kas var izraisīt izdalāmu tvaiku aizdegšanos.
- **Slīpēšanas darbiem nedrīkst izmantot slīpripas, kas paredzētas griešanai.** Griezējdiski strādā ar frontālo virsmu un, slīpējot ar šāda diska sānu virsmu, var sabojāt griezējdisku, kā rezultātā operators var gūt ievainojumus.

GRAFISKĀS DAĻAS APRAKSTS

Zemāk minētā numerācija attiecas uz tiem ierīces elementiem, kuri ir minēti šīs instrukcijas grafiskajā daļā.

1. Darbvārpstas bloķēšanas poga
2. Slēdzis
3. Papildrokturis
4. Diska aizsegs
5. Ārējā manšete
6. Iekšējā manšete

7. Slēdža bloķēšanas poga
8. Oglekļa suku vāks
9. Galvenā roktura bloķētājs
10. Svira (diska aizsegam)

* Attēls un izstrādājums var nedaudz atšķirties.

SIMBOLU APRAKSTS



PIEZĪME



BRĪDINĀJUMS



MONTĀŽA/IESTATĪJUMI



INFORMĀCIJA

APRĪKOJUMS UN PIEDERUMI

1. Diska aizsegs - 1 gab.
2. Speciālā atslēga - 1 gab.
3. Papildrokturis - 1 gab.

SAGATAVOŠANĀS DARBAM

PAPILDROKTURA MONTĀŽA



Papildrokturis (3) tiek uzlikts vienā no slīpmašīnas galvas atverēm. Ir ieteicams izmantot slīpmašīnu ar piestiprinātu papildrokturi. Darba laikā, turot slīpmašīnu ar abām rokām, tiek mazināts risks pieskarties ar roku pie rotējošā diska vai sukas, kā arī gūt traumu atsitienu parādības laikā.

GALVENAIS PĀRLIEKAMĀIS ROKTURIS



Pirms darba uzsākšanas var novietot slīpmašīnas galveno rokturi tā, lai tas atrastos veicamajam darbam visērtākajā pozīcijā. Rokturi var novietot 3 stāvokļos, griežot to par 90° pa labi vai pa kreisi attiecībā pret pamatpozīciju.

- Nospiež galvenā roktura bloķētāja (9) pogu (**D att.**)

- Pagriez galveno rokturi nepieciešamajā stāvoklī.

- Galvenais rokturis tiks automātiski nobloķēts izvēlētajā stāvoklī.

DISKA AIZSEGA MONTĀŽA UN REGULĒŠANA



Diska aizsegs sargā operatoru no drumslām, nejaušā kontakta ar darbinstrumentu vai dzirkstelēm. Tam jābūt vienmēr piestiprinātam, papildus pievēršot uzmanību tam, lai tā aizsedzošā daļa būtu vērsta pret operatoru.



- Uzlikt diska aizsegu (4) tā, lai izcilnis uz aizsega jostīņas atbilstu slīpmašīnas pārvada korpusa izgriezumam.

- Novietot diska aizsegu izvēlētajā stāvoklī.



- Stingri aizgriez nostiprinātājskrūvi.



Diska aizsega demontāža un regulācijas notiek tieši pretēji tā montāžai.



DARBINSTRUMENTU NOMAĪŅA

Darbinstrumentu nomaīņas laikā jāizmanto darba cimdi.

Darbvārpstas bloķēšanas poga (1) ir domāta tikai slīpmašīnas darbvārpstas bloķēšanai darbinstrumenta montāžas vai demontāžas laikā. Nedrīkst izmantot to kā bremzēšanas pogu diska griešanās laikā. Pretējā gadījumā var tikt bojāta slīpmašīna vai ievainots lietotājs.

DISKU MONTĀŽA



Slīpdisku vai griezējdisku ar biezumu zem 3 mm gadījumā ārējās manšetes (5) uzgriezni nepieciešams uzskrūvēt ar plakano virsmu pret diska pusi (B att.).



- Nospiež darbvārpstas bloķēšanas pogu (1).

- Ielikti speciālo atslēgu (atrodas komplektācijā) ārējās manšetes (5) atverēs (**A att.**).
- Pagrieziet atslēgu, padarīt vaļīgāku un noņemt ārējo manšeti (5).
- Uzlikt disku tā, lai tas tiktu piespiests pie iekšējās manšetes (6) virsmas.
- Pieskrūvēt ārējo manšeti (5) un viegli pievilkt ar speciālo atslēgu.



Diska demontāža notiek pretēji tā montāžai. Montāžas laikā diskam jābūt piespiestam pie iekšējās manšetes (6) virsmas.

DARBINSTRUMENTU AR VĪTŅOTO ATVERI MONTĀŽA



- Nospieš darbvārpstas bloķēšanas pogu (1).
- Noņem iepriekš piestiprinātus darbinstrumentus – ja tie tika piestiprināti.
- Pirms montāžas noņem abas manšetes – iekšējo (6) un ārējo (5).
- Pieskrūvēt darbinstrumenta vītņoto daļu pie darbvārpstas un viegli pievilkt.



Darbinstrumentu ar vītņoto atveri demontāža ir tieši pretēja to montāžai.

LEŅĶA SLĪPMAŠĪNAS MONTĀŽA LEŅĶA SLĪPMAŠĪNU STATĪVĀ



Ir pieļaujama leņķa slīpmašīnas izmantošana ar leņķa slīpmašīnām paredzēto statīvu ar nosacījumu, ka tā tiks pareizi piestiprināta saskaņā ar statīva ražotāja montāžas instrukciju.



DARBS/ IESTATĪJUMI



Pirms slīpmašīnas izmantošanas ir nepieciešams pārbaudīt slīpripu stāvokli. Nedrīkst izmantot izrobotās, saplaisājušas vai citādi bojātās slīpripas. Nolietoto ripu vai suku pirms lietošanas nepieciešams nekavējoties nomainīt. Pēc darba beigām vienmēr nepieciešams atslēgt slīpmašīnu un uzgaidīt, kamēr darbinstruments apstāties. Tikai tad slīpmašīnu var nolikt. Nedrīkst bremzēt rotējošo slīpripu, piespiežot to pie apstrādājamā materiāla.



• Slīpmašīnu aizliegts pārslogot. Elektroiekārtas svars rada pietiekamu spiedienu, lai efektīvi strādātu ar ierīci. Pārslodze un pārmērīga spiešana var radīt darbinstrumentu bīstamu plīšanu.



• Ja darba laikā slīpmašīna nokrīt, nepieciešams obligāti pārbaudīt un nepieciešamības gadījumā nomainīt darbinstrumentu, konstatējot bojājumus vai deformācijas.



• Aizliegts sist ar darbinstrumentu pa apstrādājamo materiālu.



• Jāizvairās no diska sišanas un materiāla noņemšanas ar tā palīdzību, īpaši apstrādājot stūrus, asās malas u.tml. (pretējā gadījumā var zaudēt kontroli pār elektroiekārtu un rasties atsitienu parādība).



• Aizliegts ripzāģos izmantot diskus, kuri ir paredzēti koksnes griešanai. Šādu disku izmantošana bieži noved pie atsitienu parādības, kontroles zuduma pār iekārtu un operatora ķermeņa bojājumiem.



IESLĒGŠANA/ IZSLĒGŠANA



Slīpmašīnas ieslēgšanas un darba laikā to nepieciešams turēt ar abām rokām. Slīpmašīna ir aprīkota ar slēdzi, kas pasargā no gadījuma ieslēgšanās.



- Pārbidīt slēdža bloķēšanas sviru (7) uz priekšu.
- Nospieš slēdža (2) pogu (**C att.**).
- Samazinot spiedienu uz slēdža (2) pogu, slīpmašīna atslēgsies.



Ieslēgšanas laikā dzinčjs uzsāk darbu, pateicoties brīvam startam, kas kalpo nenoslogota dzinča iedarbināšanai.



Pēc slīpmašīnas ieslēgšanas ir jāuzgaida, kamēr slīpripa sasniegs maksimālo ātrumu un tikai tad var uzsākt darbu.



Darba laikā nedrīkst izmantot slīpmašīnas slēdzi, ieslēdzot vai izslēdzot slīpmašīnu. Slēdzi var izmantot tikai tad, kad slīpmašīna ir noņemta no apstrādājamā materiāla.

GRIEŠANA

- Griešana ar slīpmašīnu notiek tikai taisnā līnijā.
- Negriez materiālu, turot to rokā.
- Lielus elementus nepieciešams atbalstīt, un pievērst uzmanību, lai balsta punkti atrastos griezuma līnijas tuvumā un materiāla beigū daļā. Stabili novietotam materiālam nebūs tendences pārvietoties griešanas laikā.
- Maziem elementiem jābūt nostiprinātiem, piemēram, spilēs u.tml. Materiāls ir jānostiprina tā, lai griezuma vieta atrastos nostiprinošā elementa tuvumā. Tas nodrošinās precīzāku griešanu.
- Nedrīkst pieļaut griezējdiska vibrācijas vai piesīšanu, jo tas pasliktinās griezuma kvalitāti un var radīt griezējdiska plīšanu.
- Griešanas laikā nespieš uz griezējdiska sāniem.
- Atkarībā no griežamā materiāla izmantot atbilstošu griezējdisku.
- Pārgriežot materiālu, ieteicams, lai kustības virziens būtu vienāds ar griezējdiska rotācijas virzienu.

Griešanas dziļums ir atkarīgs no disku diametra (**G att.**).

- Jāizmanto tikai tādi diski, kuru nominālais diametrs nav lielāks par disku diametru, kas ir paredzēti konkrētas slīpmašīnas modelim.
- Dziļāko griezumu gadījumā (piem., profili, būvniecības bloki, ķieģeļi u.tml.) nepieļaut manšešu saskaršanos ar apstrādājamo materiālu.

Darba laikā griezējdiski sasniedz ļoti augstu temperatūru – nedrīkst pieskarties pie diskām ar neaizsegām ķermeņa daļām pirms to atdzišanas.

SLĪPĒŠANA

Slīpēšanas darbos izmantot, piemēram, slīpdiskus, šķivjveida slīpripas, diskus ar neaustu slīpēšanas materiālu, stiepļu suku, elastīgus diskus slīppapīram u.tml. Katram diska un apstrādājamā materiāla veidam nepieciešama atbilstoša darba tehnika un atbilstoša personīgās aizsardzības līdzekļu pielietošana.

Slīpēšanai nedrīkst izmantot disku, kas paredzēts griešanai.

Slīpdiski ir paredzēti materiāla likvidēšanai ar diska malu.

- Nedrīkst slīpēt ar diska sānu virsmu. Optimālais darba leņķis šāda tipa diskām ir 30° (**H att.**).
- Ar slīpēšanu saistītie darbi var tikt veikti tikai izmantojot konkrētā materiāla veidam atbilstošu slīpdisku.

Strādājot ar diskām ar neaustu slīpēšanas materiālu un elastīgiem diskām slīppapīram, nepieciešams pievērst uzmanību atbilstošam noberzuma leņķim (**I att.**).

- Nedrīkst slīpēt ar visu diska virsmu.
- Šī tipa diski tiek izmantoti plakano virsmu apstrādei.

Stiepļu suku ir paredzētas, galvenokārt, profilu un grūti pieejamo vietu tīrīšanai. Ar to palīdzību var noņemt, piem., rūsu, krāsas u.tml., no materiāla virsmas (**K att.**).

Jāizmanto tikai tādi darbinstrumenti, kuru pieļaujamais rotācijas ātrums ir lielāks vai vienāds ar leņķa slīpmašīnas maksimālo ātrumu tukšgaitā.

APKALPOŠANA UN APKOPE

Pirms jebkuras darbības, kas saistīta ar instalēšanu, regulēšanu, remontu vai apkopi, barošanas vada kontaktdakša jāizņem no kontaktlīdzes.

APKOPE UN UZGLABĀŠANA



- Ieteicams tīrīt iekārtu pēc katras lietošanas reizes.
- Tīrīšanai nedrīkst izmantot ūdeni vai citu šķidrumu.
- Iekārtai jābūt ar sausu auduma gabalu vai zema spiediena saspiesto gaisu.
- Nedrīkst izmantot mazgāšanas līdzekļus un šķīdinātājus, jo tie var sabojāt plastmasas elementus.
- Regulāri tīrīt ventilācijas spraugas dzinēja korpusā, lai nepieļautu iekārtas pārkaršanu.
- Barošanas vada bojājuma gadījumā tas ir jānomaina pret vadu ar tādiem pašiem parametriem. Šī darbība ir jālūdz veikt kvalificētai personai vai iekārta jānodod servisa centrā.
- Pārmērīgās kolektora dzirksteļošanas gadījumā kvalificētai personai jālūdz veikt elektrodzinēja oglekļa suku stāvokļa pārbaude.
- Iekārta vienmēr ir jāuzglabā sausā, bērniem nepieejamā vietā.

OGLEKĻA SUKU NOMAĪŅA



Nolietotas (īsākas par 5 mm), sadedzinātas vai plīsušas dzinēja oglekļa suku nepieciešams uzreiz nomainīt. Vienmēr vienlaicīgi ir jāmaina abas oglekļa suku.

- Atskrūvēt un noņemt oglekļa suku vākus (**8**) (**E att.**).
- Atvilkt un izvilkt piespiedatsperi, tad izņemt nolietotas oglekļa suku.
- Noņemt iespējamās oglekļa putekļus ar saspiesta gaisa palīdzību.
- Ielikt jaunas oglekļa suku (sukām viegli jāieslīd suku turētājos), tad – piespiedatsperi (**F att.**).
- Piestiprināt oglekļa suku vākus (**8**).



Pēc oglekļa suku nomainīšanas ieslēgt slīpmašīnu tukšgaitā un uzgaidīt 1-2 min., kamēr oglekļa suku pielāgosies dzinēja kolektoram. Oglekļa suku nomainīšanu nepieciešams veikt tikai kvalificētai personai, kas izmanto oriģinālās rezerves daļas.



Jebkura veida defekti ir jānovērš ražotāja autorizētā servisa centrā.

TEHNISKIE PARAMETRI

NOMINĀLIE PARAMETRI

Leņķa slīpmašīna	
Parametrs	Vērtība
Barošanas spriegums	230 V AC
Barošanas frekvence	50 Hz
Nominālā jauda	2350 W
Nominālais rotācijas ātrums	6500 min ⁻¹
Maks. diska diametrs	230 mm
Diska iekšējais diametrs	22,2 mm
Darbvārpstas vītne	M14
Aizsardzības klase	II
Masa	4,85 kg
Ražošanas gads	2017

DATI PAR TROKSNI UN VIBRĀCIJĀM

Informācija par trokšņiem un vibrāciju



Tādi emitētā trokšņa līmeņi kā emitētā akustiskā spiediena līmenis L_{pA} un akustiskās jaudas līmenis L_{WA} , kā arī mērījuma neprecizitāte K ir minēti zemāk saskaņā ar normu EN 60745.

Vibrāciju vērtības (paātrinājuma vērtības) un mērījuma neprecizitāte K norādīti saskaņā ar normu EN 60745 un minēti zemāk.

Šajā instrukcijā norādītais vibrāciju līmenis tika mērīts saskaņā ar mērīšanas procedūru, kas noteikta normā EN 60745, un var tikt izmantots elektroiekārtu salīdzināšanai. To var arī izmantot, lai veiktu vibrācijas ekspozīcijas sākotnējo novērtējumu.

Dotais vibrāciju līmenis ir reprezentatīvs rādītājs elektroiekārtas pamatizmantošanas mērķiem. Ja iekārta tiks izmantota citiem mērķiem vai ar citiem darbinstrumentiem, kā arī, ja netiks pietiekami labi kopta, vibrāciju līmenis var mainīties. Iepriekš minēti iemesli var palielināt vibrācijas ekspozīciju visā darba periodā.

Lai precīzi novērtētu vibrācijas ekspozīciju, jāņem vērā periodi, kad elektroiekārta ir izslēgta un kad ir ieslēgta, bet netiek izmantota darbam. Šādi kopējā vibrācijas ekspozīcija var kļūt ievērojami mazāka.

Lai pasargātu lietotāju no vibrācijas sekām, jānodrošina tādi papildu drošības līdzekļi kā elektroiekārtas un darbinstrumentu apkope, atbilstoša roku temperatūra un atbilstoša darba organizācija.

Akustiskā spiediena līmenis: $L_{pA} = 92,4 \text{ dB(A)}$ $K = 3 \text{ dB(A)}$

Akustiskās jaudas līmenis: $L_{WA} = 103,4 \text{ dB(A)}$ $K = 3 \text{ dB(A)}$

Vibrāciju paātrinājuma vērtība (aizmugurējais rokturis):

$a_h = 7,67 \text{ m/s}^2$ $K = 1,5 \text{ m/s}^2$

Vibrāciju paātrinājuma vērtība (priekšējais rokturis):

$a_h = 7,44 \text{ m/s}^2$ $K = 1,5 \text{ m/s}^2$

VIDES AIZSARDZĪBA / CE



Elektroinstrumentus nedrīkst izmest kopā ar sadzīves atkritumiem. Tie ir jānodod utilizācijai attiecīgajiem uzņēmumiem. Informāciju par utilizāciju var sniegt produkta pārdevējs vai vietējie varas orgāni. Nolietotās elektriskās un elektroniskās ierīces satur videi kaitīgas vielas. Ierīce, kura netika pakļauta otrreizējai izejvielu pārstrādei, rada potenciālus draudus videi un cilvēku veselībai.

* Ir tiesības veikt izmaiņas.

„Grupa Topex Spółka z ograniczoną odpowiedzialnością” Spółka komandytowa (turpmāk „Grupa Topex”) ar galveno ofisu Varšavā, ul. Pograniczna 2/4, informē, ka visa veida autoritātes attiecībā uz dotās instrukcijas (turpmāk „Instrukcija”) saturu, tai skaitā uz tās tekstiem, samazinātām fotogrāfijām, shēmām, zīmējumiem, kā arī attiecībā uz tās kompozīciju, pieder tikai Grupai Topex, kuras ir aizsargātas ar likumu saskaņā ar 1994. gada 4. februāra „Likumu par autortiesībām un blakustiesībām” (Likumu Vēstnesis 2006 nr. 90, 631. poz. ar turpm. izm.). Visas Instrukcijas kopumā vai tās noteikto daļu kopēšana, apstrāde, publicēšana vai modifēšana komercmērķiem bez Grupai Topex rakstiskās atļaujas ir stingri aizliegta, pretējā gadījumā pārkāpējs var tikt saukts pie kriminālās vai administratīvās atbildības.



ALGUPÄRASE KASUTUSJUHENDI TÕLGE

NURKLIHVIA 59G207

TÄHELEPANU: ENNE ELEKTRITÖÖRIISTAGA TÖÖTAMA ASUMIST LUGEGE HOOLIKALT LÄBI KÄESOLEV JUHEND JA HOIDKE SEE ALLES HILISEMAKS KASUTAMISEKS.

ERIOHUTUSJUHISED



NURKLIHVIA, OHUTUSJUHISED

Ohutusjuhised lihvimisel, lihvpaberiga lihvimisel, traatharjadega töötamisel ja nurklihvijaga lõikamisel.

- Käesolevat elektritööriista saab kasutada tavalihvijana, lihvimiseks lihvpaberi või traatharjadega ja lõikamiseks. Järgige kõiki ohutusjuhiseid, kasutusjuhendeid, kirjeldusi ja andmeid, mis tarnitakse koos lihvijaga. Alltoodud juhiste eiramine võib põhjustada elektrilöögi, tulekahju ja/või tõsiste kehavigastuste ohtu.
- Käesolevat elektritööriista ei saa kasutada poleerimiseks. Elektritööriista kasutamine muudeks töödeks kui selle määratud otstarve võib põhjustada ohuolukordi ja vigastusi.
- Ärge kasutage tarvikuid, mida seadme tootja ei ole spetsiaalselt ette näinud või soovitud. Asjaolu, et mingi tarvik on võimalik elektriseadme külge paigaldada, ei tähenda, et seda oleks ohutu kasutada.
- Kasutatava tarviku lubatud pöördekiirus ei tohi olla väiksem kui lihvijale märgitud maksimaalne pöördekiirus. Kui töötarvik pöörleb kiiremini kui selle maksimaalne lubatud pöördekiirus, võib tarvik murduda ja selle osad eemale lennata.
- Töötarviku kinnituskoha läbimõõt ja paksus peavad vastama lihviija mõõtudele. Valde mõõtudega töötarvikut ei ole võimalik piisavalt turvaliselt katta ega kontrollida.
- Keermestatud kinnitusega töötarvikud peavad täpselt sobima spindli keermega. Selliste töötarvikute puhul, mis kinnituvad võru abil, peab töötarviku ava läbimõõt sobima võru läbimõõduga. Töötarvikud, mis ei ole piisavalt kindlalt lihviija külge kinnitatud, pöörlevad ebaühtlaselt, vibreerivad tugevalt ja võivad põhjustada kontrolli kaotamist tööriista üle.
- Ärge mingil juhul kasutage kahjustatud töötarvikuid. Kontrollige töötarvikuid enne igat kasutamist. Näiteks kontrollige, et lihvketastel ei oleks kriimustusi ega pragusid, et lihvplaatidel ei oleks pragusid, kukkumisläbi ega liiga tugevalt kulunud kohti, et traatharjadel ei oleks lahtisi või murdunud harjaseid. Kui elektritööriist või töötarvik maha kukub, kontrollige, et seade ega töötarvik ei oleks kahjustatud, või kasutage teist, kahjustamata töötarvikut. Kui töötarvik on kontrollitud ja kinnitatud, lülitage tööriist üheks minutiks sisse kõige kõrgemal pöoretel jälgides seejuures, et seadme kasutaja ja läheduses viibivad isikud ei asuks pöörleva töötarviku liikumisasalas. Kahjustatud töötarvikud lähevad eamasti katki just selle prooviaja vältel.
- Kasutage isikukaitsevahendeid. Olenevalt töö iseloomust kasutage kogu nägu katvat kaitsemaski, kõrvakaitsmeid ja kaitseprille. Vajadusel kasutage lisaks respiraatorit, kõrvaklappe, kaitsekindaid või spetsiaalset põllet, mis kaitseb lihvitava ja töödeldava materjali väikeste osakeste eest. Kaitske silmi töö ajal tekkivate ja õhus lendavate võõrkehade eest. Hingamisteid kaitsev respiraator peab õhust välja filtreerima töö käigus tekkiva tolmu. Müra mõju võib pika aja jooksul viia kuulmise kaotuseni.
- Jälgige, et kõrvalised isikud jääksid elektritööriista tööulatusest ohutusse kaugusse. Kõik töötava

elektritööriista läheduses viibijad peavad kasutama isikukaitsevahendeid. Töödeldava materjali tükikesed või katkise töötarviku osad võivad eemale paiskuda ja põhjustada vigastusi ka väljaspool tööriista otsest tööulatust.

- Selliste tööde tegemise ajal, mille puhul töötarvik võib sattuda varjatud elektrijuhtmetele või vigastada oma toitejuhet, hoidke seadet vaid isoleeritud pindadest. Kokkupuutel toitevõrgu juhtmega võib pinget kanduda üle elektritööriista metallosadele, mis omakorda võib põhjustada elektrilööki.
- Hoidke toitejuhe seadme pöörlevatest töötarvikutest eemal. Kui kaotate tööriista üle kontrolli, võib seade toitejuhtme läbi lõigata või vahele tõmmata ja pöörlev töötarvik võib vigastada peopesa või kogu kätt.
- Ärge kunagi pange lihvijat käest enne kui töötarvik on täielikult peatunud. Pöörlev töötarvik võib sattuda kontakti pinnaga, millele see asetatakse, ja nii võib kaduda kontroll elektritööriista üle.
- Ärge transportige liikuvat elektritööriista. Rõivaste juhuslikul kokkupuutumisel pöörleva töötarvikuga, võib töötarvik selle vahele tõmmata ja põhjustada nii seadmega töötajale kehavigastusi.
- Puhastage regulaarselt elektritööriista ventilatsiooniasasid. Mootori puhur tõmbab seadme korpusesse tolmu, suure hulga metallitolmu kuhjumine aga võib põhjustada elektriohtu.
- Ärge kasutage elektriseadet kergestisüttivate materjalide läheduses. Sädemed võivad need materjalid süüdata.
- Ärge kasutage töötarvikuid, mis vajavad vedelaid jahutusmaterjale. Vee või muude vedelate jahutusvahendite kasutamine võib põhjustada elektrilööki.

Tagasilöögiõud ja sellega seotud ohutusmeetmed

- Tagasilöök on elektritööriista järsk reaktsioon pöörleva töötarviku, nagu lihvketta, lihvplaadi, traatharja vms blokeerumisele või takerdumisele. Takerdumise või blokeerumise korral jääb pöörlev töötarvik järsult seisma. Kontrollimatu elektritööriist liigub sellisel juhul töötarviku pöörlemise suunale vastupidises suunas. Kui töötarvik takerdub või jääb kinni töödeldavasse materjali nii, et selle äär on materjalis, võib töötarvik blokeeruda, seadmest välja kukkuda või põhjustada tagasilööki. Töötarviku liikumissuund (kas seadmega töötava inimese poole või temast eemale) sõltub siis töötarviku pöörlemise suunast blokeerumise kohas. Lisaks sellele võib töötarvik ka katki minna. Tagasilöök on elektritööriista vale või nõuetele mittevastava kasutamise tulemus. Seda saab vältida, kui järgida alltoodud ohutusjuhiseid.
- Hoidke elektritööriista kõvasti, käed ja jalad asendis, mis võimaldab tagasilööki leevendada. Kui seadme standardvarustusse kuulub lisakäepide, kasutage seda alati, sest see tagab parema kontrolli tagasilöögiõu üle ja pöördemomendi üle seadme käivitamisel. Seadme kasutaja saab seadme takerdumise ja tagasilöögiõu hakkama, kui järgib vastavaid ohutusjuhiseid.
- Äge kunagi hoidke käsi pöörlevate töötarvikute läheduses. Töötarvik võib tagasilöögi korral kätt vigastada.
- Püüdke hoida eemale piirkonnast, kuhu elektriseade tagasilöögi korral liigub. Tagasilöögi korral liigub elektritööriist vastupidises suunas suunale, milles pöörles töötarvik blokeerumise kohas.
- Eriti ettevaatlikult töödelge nurki, teravaid servi jms. Eriti hoolikalt vältige töötarvikute pörkimist ja blokeerumist. Pöörlev töötarvik võib kergemini takerduda just nurkade, teravate äärte töötlemisel ja pörkimise korral. See võib põhjustada kontrolli kaotamist seadme üle või tagasilööki.
- Ärge kasutage puidutöötuskettaid ega hammastega kettaid. Seda tüüpi töötarvikud põhjustavad sageli tagasilööki ja kontrolli kaotamist seadme üle.

Eriohutusjuhised lihvimiseks ja lihvijaga lõikamiseks

- **Kasutage eranditult vaid konkreetse elektritööriistajaoks mõeldud lihvkettaid ja konkreetse ketta jaoks mõeldud katteid.** Lihvkettaid, mis ei kuulu konkreetse elektritööriista varustusse, ei saa piisavalt turvaliselt katta.
- **Kaarjad lihvkettad paigaldage nii, et nende lihvpind ei ulatuks kaitsekatte alt välja.** Valesti paigaldatud lihvketas, mis ulatub kaitsekatte alt välja, ei ole piisavalt kaetud ja võib olla ohtlik.
- **Kate peab olema kõvasti elektritööriista külge kinnitatud ja maksimaalse turvalisuse tagamiseks seatud nii, et seadmega töötaja poole jääv katmata kettaosa oleks võimalikult väike.** Kaitsekate kaitseb seadmega töötajat võõrkehade eest, juhusliku kokkupuute eest lihvkettaga, samuti sädemete eest, mis võivad süüdata rõivad.
- **Kasutage lihvkettaid ainult nende jaoks mõeldud tööde tegemiseks.**
- **Näiteks ärge kunagi püüdke lihvida lõikeketta küljega.** Lõikekettad on mõeldud materjalide lõikamiseks ketta äärega. Külgjõud kettale võib sellise ketta lõhkuda.
- **Kasutage lihvkettaga alati terveid õigete mõõtude ja õige kujuga kinnitusvõrusid.** Õiged võrud toetavad ketast ja vähendavad selle murdumise ohtu. Lõikekettastele mõeldud võrud võivad erineda lihvkettaste võrudest.
- **Ärge kasutage suuremate elektritööriistade kulunud lihvkettaid.** Suuremate elektritööriistade kettad on mõeldud suuremate suurema pöördekiiruse jaoks kui väiksemate elektritööriistade pöördekiirus ja võivad seetõttu katki minna.

Lisa-ohutusjuhised lihvijaga lõikamiseks

- **Vältige lõikeketta blokeerumist ja liiga tugevat survet kettale.** Ärge tehke liiga sügavaid lõikeid. Liiga tugev surve lõikekettale põhjustab selle ülekoormamist, mis omakorda suurendab ketta takerdumise või blokeerumise ohtu ja koos sellega ketta murdumise või tagasilöögi võimalust.
- **Vältige ala pöörleva lõikeketta ees ja taga.** Kui pöörlev lõikeketas liigub lõigatavas materjalis seadmega töötajat eemale, võib juhtuda, et tagasilöögi korral liigub pöörleva lõikekettaga seade otse seadmega töötaja suunas.
- **Lõikeketta takerdumise korral ja siis, kui kavatsete töös pausi teha, lülitage seade välja ja oodake, et ketas täielikult peatuks.** Ärge kunagi üritage veel pöörlevat ketast lõikekohast välja tõmmata, sest see võib põhjustada tagasilööki. Tuvastage ja kõrvaldage ketta takerdumise põhjus.
- **Ärge lülitage seadet sisse enne, kui selle lõikeketas on materjalist eemaldatud. Ene lõikamise jätkamist peab ketas saavutama täis-pöördekiiruse.** Vastasel juhul võib ketas kinni jääda, töödeldavast materjalist välja hüpata või põhjustada tagasilööki.
- **Plaadid ja muud suuremad esemed tuleb enne töö alustamist toetada, et vähendada takerdunud kettast tingitud tagasilöögi ohtu.** Suured esemed võivad oma raskuse all painduda. Toestage töödeldav ese mõlemalt poolt, nii lõikejoone lähedusest kui äärest.
- **Olge eriti ettevaatlik, kui lõikate avasid seintesse või töötate muudes halva nähtavusega kohtades.** Seinas olevatele gaasi- või veetorudele, elektrijuhtmetele või muudele võõrkehadele sattudes võib pöörlev ketas põhjustada tagasilööki.

Lihvpaberiga lihvimiseks seotud eriohutusjuhised

- **Ärge kasutage liiga suuri lihvpaberilehti.** Lihvpaberi suurust valides lähtuge tootja soovistest. Lihvplaadi alt välja ulatuv lihvpaber või põhjustada vigastusi, samuti viia paberi takerdumise või rebenemiseni ja põhjustada tagasilööki.

Eriohutusjuhised traatharjadega töötamiseks

- **Tuleb arvestada, et isegi normaalses töötingimustes võib harja küljest traaditükke lahti tulla.** Ärge vajutage traatharjale liiga kõvasti. Õhus lendavad traaditükid võivad lihtsalt tungida läbi õhemate riideesemete ja/või naha.
- **Kui töö juures on soovitatav kasutada katet, vältige katte kokkupuutumist harjaga.** Taldriku- ja potiharjade läbimõõt võib neile vajutamise ja tsentrifugaaljõu tulemusel suurened.

Lisa-ohutusjuhised

- **Enne lihvi ühendamist vooluvõrku kontrollige, et võrgu pingele vastaks seadme nominaaltabelis toodud pingele.**
- **Enne lihvi lülitamist vooluvõrku kontrollige alati toitejuhet ja vigastuste ilmumisel laske toitejuhe välja vahetada volitatud parandustöökojas.**
- **Enne mistahes paigaldustööd tõmmake seadme pistik pistikupesast välja.**
- **Enne seadme kasutamise kontrollige lihvimis-töötarvikuid.** Lihvimis-töötarvikud peavad olema õigesti kinnitatud ja peavad saama vabalt pöörlema. Katsetamiseks käivitage elektritööriist ohutusasendis koormuseta vähemalt üheks minutiks. Ärge kasutage kahjustatud ega vibreerivaid töötarvikuid. Lihvimis-töötarvikud peavad olema ümara kujuga. Kahjustatud töötarvikud võivad praguneda ja põhjustada vigastusi.
- **Pärast töötarviku paigaldamist ja enne lihvi käivitamist kontrollige, kas töötarvik on õigesti kinnitatud, kas töötarvik saab vabalt pöörlema ja ei puutu vastu katet.**
- **Spindli lukustusnuppu võib vajutada ainult liikumatu spindliga.**
- **Keermega lihvpaberi kinnitamiseks mõeldud tööriistade puhul kontrollige, kas lihvpaberi keere vastab spindli keerme mõõtudele.**
- **Fikseerige töödeldav ese.** Töödeldava eseme kinnitamine kinnitusseadmesse või kruustangidesse on ohutum kui selle hoidmine käega.
- **Kui eseme omaraskus ei taga stabiilset asendit, tuleb ese kinnitada.**
- **Ärge puudutage lihvimis- ja lõike-töötarvikuid enne, kui need on jahtunud.**
- **Ärge avaldage töö ajal lõikekettale külgsurvet.**
- **Ärge lõigake esemeid, mis on paksemad kui lõikeketta maksimaalne lõikesügavus.**
- **Kui kasutate kiirkinnitusvõru, veenduge, et spindlile asetuv sisemine võru oleks varustatud o-ring-tüüpi kummitihendiga ja et see tihend ei oleks kahjustatud.** Hoolitsege samuti selle eest, et välimise võru ja sisemise võru pinnad oleksid puhtad.
- **Kasutage kiirkinnitusvõru ainult koos lihvi- ja lõikekettastega.** Kasutage vaid vigastusteta ja nõuetekohaselt toimivaid võrusid.
- **Kui lüliti on sisselülitatud asendis ja toitevõrgust pingele hetkeks kaob või pistik pistikupesast välja tuleb, seadke lüliti enne seadme uut käivitamist väljalülitatud asendisse.**

TÄHELEPANU: Seade on mõeldud kasutamiseks siseruumides.

Vaatamata turvakonstruktsiooni kasutamisele kogu töö vältel, turvavahendite ja lisakaitsevahendite kasutamisele, on seadmega töötamise ajal alati olemas kehavigastuste oht.

Kasutatud piktogrammide selgitused.



1. Tähelepanu, pidage kinni eriohutusjuhistest.
2. Lugege kasutusjuhend läbi ning järgige selles toodud hoiatusi ja ohutusjuhiseid!
3. Kasutage isikukaitsevahendeid (kaitseprillid, kõrvaklapid).
4. Kasutage kaitsekindaid.
5. Enne hooldus- või parandustoimingute alustamist tõmmake seadme pistik pistikupesast välja.
6. Ärge lubage lapsi seadme lähedusse.
7. Kaitske seadet vihma eest
8. Teine kaitseklass

EHITUS JA KASUTAMINE

Nurklihvija on II isolatsiooniklassi elektriline käsitööriist. Seadme paneb tööle ühefaasiline kommutaatormootor, mille pöördkiirust piirab hammasjagaja. Seadet saab kasutada nii lihvimiseks kui lõikamiseks. Sellist tüüpi elektriseadmeid kasutatakse laialdaselt igat tüüpi kattekihtide eemaldamiseks metallelementidelt, ühenduskohtade pealispinna töötlemiseks, õhukeseseinaliste torude ja väiksemate metallelementide lõikamiseks. Spetsiaalsete töötarvikute kasutamise korral saab lihvijat lisaks lihvimisele ja lõikamisele kasutada ka rooste, vanade värvikihtide jms eemaldamiseks.

Lihvija kasutusala on mitmesugused remondi- ja ehitustööd, mis ei pea olema seotud metallidega. Nurklihvijat võib kasutada ka ehitusmaterjalide, näiteks telliste, sillutisekivide, keraamiliste plaatide jms lõikamiseks ja lihvimiseks.



Seade on mõeldud kasutamiseks ainult kuivalt ja seda ei tohi kasutada poleerimiseks. Keelatud on kasutada elektritööriista vastuolus selle määratud otstarbega!



Kasutamine vastuolus määratud otstarbega

- Keelatud on töödelda asbesti sisaldavaid materjale. Asbest võib tekitada vähki.
- Ärge töödelge seadmega materjale, mille tolm on kergestiüttiv või plahvatusohtlik. Elektritööriista kasutamise ajal tekkivad sädemed, mis võivad eralduvad aaurud süüdata.
- Ärge kasutage lihvimistöödeks löikekettaid. Löikekettad on mõeldud materjali töötlemiseks äärega ja sellise ketta küljega lihvimisel võib ketta kahjustuda ja seadmega töötaja võib saada kehavigastusi.

JOONISTE SELGITUS

Alltoodud numeratsioon vastab käesoleva juhendi joonistel toodud seadme elementide numeratsioonile.

1. Spindli lukustusnupp
2. Tööüliti
3. Lisakäepide
4. Ketta kate
5. Välimine võru
6. Sisemine võru
7. Tööüliti lukustusnupp
8. Süsiharja kate
9. Põhikäepideme lukk
10. (Ketta katte) kang

* Võib esineda erinevusi joonise ja toote enda vahel.

KASUTATUD GRAAFILISTE SÜMBOLITE SELGITUS



TÄHELEPANU



HOIATUS



PAIGALDUS / SEADISTAMINE



INFO

VARUSTUS JA TARVIKUD

1. Ketta kate - 1 tk
2. Spetsiaalvõti - 1 tk
3. Lisakäepide - 1 tk

ETTEVALMISTUS TÖÖKS

LISAKÄPIDEME PAIGALDAMINE



Lisakäepide (3) paigaldatakse ühte lihvija peas paiknevatest avaustest. Soovitav on kasutada lihvijat koos lisakäepidemega. Kui hoiate lihvijat töötamise ajal kahe käega (kasutades ka lisakäepidet), väheneb oht, et puutute käega vastu pöörlevat ketast või harja või saate vigastada tagasilöögi tõttu.

PÕHIKÄPIDEME PÖÖRAMINE



Enne töö alustamist saate pöörata põhikäepideme asendisse, mis on tehtava töö puhul kõige mugavam. Käepideme saab seada 3 asendisse, keerates seda algasendi suhtes 90° võrra vasakule või paremale.

- Vajutage põhikäepideme lukustusnupp (9) alla (**joonis D**).
- Keerake põhikäepide valitud asendisse.
- Põhikäepide lukustub automaatselt valitud asendisse.

KETTAKATTE PAIGALDAMINE JA REGULEERIMINE



Kettakatte kaitseb seadmega töötajat materjali küljest lahtitulevate osakeste eest, juhusliku kokkupuute eest töötarviku või sädemetega. Kettakatte peab olema töö ajal alati paigaldatud ja erilist tähelepanu tuleb pöörata sellele, et selle kinnine osa oleks pööratud seadmega töötaja poole.



Kettakaitse kinnituskonstruktsioon võimaldab ilma tööriistadeta paigaldada kate kõige sobivasse asendisse.

- Laske lõdvemaks ja vabastage kettakatte (4) kang (10).
- Keerake kettakatte (4) valitud asendisse.
- Lukustamiseks laske kang (10) alla.



Kettakaitse eemaldamine ja reguleerimine toimub vastupidises järjekorras võrreldes katte paigaldamisega.



TÖÖTARVIKUTE VAHETAMINE

Töötarvikute vahetamise ajal kandke töökindaid.



Spindli lukustusnupp (1) on mõeldud eranditult ainult lihvija spindli lukustamiseks töötarvikute paigaldamise või eemaldamise ajaks. Ärge kasutage seda pöörleva ketta pidurdamiseks. Selle nõude eiramine võib viia lihvija kahjustamise või kasutaja vigastamiseni.

KETTA PAIGALDAMINE




Õhemate kui 3 mm lihv- või löikekettaste korral paigaldage välimise võru (5) mutter sileda pinnaga kettast eemale (joonis B).




- Vajutage alla spindli lukustusnupp (1).
- Asetage spetsiaalvõti (komplektis) välimise võru (5) avadesse (**joonis A**).
- Võtmege keerates vabastage ja eemaldage välimine võru (5).

- Paigaldage ketas nii, et see oleks surutud vastu sisemise võru (6) pinda.
- Keerake välimine võru (5) paigale ja kinnitage kergelt spetsiaalvõtmega.


 Ketta eemaldamine toimub paigaldamisega võrreldes vastupidises järjekorras. Paigaldamise ajal peab ketas olema surutud vastu sisemise võru (6) pinda ja paiknema sellele sümmeetriliselt.

KEERMESTATUD AVAGA TÖÖTARVIKUTE PAIGALDAMINE


- Vajutage alla spindli lukustusnupp (1).
- Eemaldage eelmine töötarvik, kui see on paigaldatud.
- Enne paigaldamist eemaldage mõlemad võrud, nii sisemine (6) kui ka välimine (5).
- Keerake töötarviku keermega osa spindlile ja pingutage pisut.


 Keermestatud avaga töötarvikute eemaldamine toimub nende paigaldamisega võrreldes vastupidises järjekorras.

NURKLIHVIA PAIGALDAMINE NURKLIHVIJATE STATIIVILE

 Nurklihvijat või kasutada spetsiaalsel nurklihvijate jaoks mõeldud statiivil, eeldusel, et lihviija on paigaldatud statiivile õigesti, järgides statiivi tootja juhiseid.

TÖÖ / SEADISTAMINE

 Enne lihviija kasutamist kontrollige töötarviku seisundit. Ärge kasutage rebenenud, mōranenud ega muul viisil kahjustatud töötarvikuid. Kulunud ketas või hari vahetage kohe välja uue vastu. Pärast töö lõpetamist lülitage lihviija välja ja oodake kuni töötarvik täielikult peatub. Alles seejärel võite lihviija käest ära panna. Ärge püüdke peatada pōõrlevat töötarvikut asetades selle töödeldava materjali vastu.

 • Ärge suruge lihviijale liiga tugevalt. Elektritōõriista kaal tekitab seadme efektiivseks tööks piisava surve. Liigne vajutamine ja surumine võivad põhjustada tarviku mōranemist.


• Kui lihviija töö ajal maha kukub, kontrollige kindlasti töötarvikut ja vajadusel vahetage see välja (kui selgub et töötarvik on vigastatud või deformeerunud).

• Ärge kunagi lööge tarvikuga vastu töödeldavat pinda.


• Vältige ketta toksimist ja hōõrumist vastu töödeldavat materjali, eriti nurkade, teravate servade jms töötlemisel. (see võib põhjustada kontrolli kaotamist seadme üle ja tagasilōõki).


• Ärge mingil juhul kasutage ketassaagide puidulōõiketerasid. Selliste ketaste kasutamine põhjustab sageli elektriseadme pōrkumist, selle üle kontrolli kaotamist ja võib tekitada seadmega töötajale kehavigastusi.

SISSELÜLITAMINE / VÄLJALÜLITAMINE

 Käivitamise ja töötamise ajal hoidke lihviijat mõlema käega. Lihviija on varustatud ohutuslülitiga, mis kaitseb juhusliku sisselülitumise eest.

- Lükake kangnuppu (7) ettepoole.
- Vajutage tööüliliti nupp (2) alla (joonis C).
- Lülitinupu (2) vabastamisel lülitub lihviija välja.

 Seadme käivitamisel alustab mootor tööd vabakäigul, mis on mõeldud koormuseta mootori käivitamiseks.

 Pärast lihviija käivitamist oodake, et töötarvik saavutaks maksimumkiiruse ja alles siis alustage tööd. Töötamise ajal ärge kasutage tööülilitit, ärge lülitage lihviijat sisse ja välja. Lihviija tööülilitit tohib käsitseda ainult ajal, kui lihviija on töödeldavalt materjalilt eemaldatud.

LÕIKAMINE

• Nurklihvijaga saab materjali lõigata ainult mööda sirgjoont.

• Ärge hoidke lõigatavat materjali käes.

• Suuremad elemendid tuleb toetada. Jälgige, et toetuspunkte oleks nii lõikejoone läheduses kui materjali servades. Stabiilselt toetatud materjal ei nihku lõikamise ajal.


• Väiksemad elemendid kinnitage näiteks kruustangide, klambrite vms abil. Kinnitage materjal nii, et lõikekoht jääks kinnituselemendi lähedusse. See tagab suurema lõiketäpsuse.

• Vältige lõikeketta vibreerimist ja hüplemist, sest see või halvendada lõikekvaliteeti ja põhjustada lõikeketta mōranemist.

• Lõikamise ajal ärge osutage lõikekettale külgsurvet.

• Kasutage lõigatava materjali jaoks sobivat ketast.

• Materjali läbilõikamisel peaks pealeandmissuund langema kokku lõikeketta pōõrlemise suunaga.

 Lõikesügavus sõltub ketta läbimōõdust (joonis G).

• Kasutage ainult nominaalse läbimōõduga kettaid, mis ei ole suuremad kui kõnealusele lihviijamudelile soovitatavad läbimōõdud.

• Sügavate lõigete korral (profiilid, ehitusblokid, tellised jms) jälgige, et kinnitusvōõru ei puutuks vastu töödeldavat materjali.

Lõikekettad kuumenevad töö ajal väga tugevalt. Ärge puudutage neid enne jahtumist katmata kehaosadega.

LIHVIMINE

Lihvimistōõdeks võib kasutada näiteks lihvkettaid, lihvkivisid, hammastega kettaid, lihvkivist kettaid, traatharju, elastseid lihvpaberiketastega jms. Kōõik töötarvikud ja kōõik materjalid nõuavad erinevaid töövōõtteid ja sobivate isikukaitsevahendite kasutamist.

• Ärge kasutage lihvimiseks lõikekettaid.

Lõikekettad on mõeldud materjalide lõikamiseks ketta äärega.


• Ärge lihviija lõikeketta külgpinnaga. Selliste ketaste puhul on optimaalne kaldenurk 30° (joonis H).


• Lihvimistōõid tohib teha ainult kõnealuse töö jaoks sobivate lõikeketastega.

Kui töötate hammastega ketastega, lihvkivist ketastega või elastsete lihvpaberiketastega, jälgige ketta õiget kaldenurka (joonis I).


• Ärge lihviija kogu ketta pinnaga.

• Seda tüüpi kettaid kasutatakse lamedate pindade töötlemisel.


 Traatharjad on mõeldud eelkōõige profiilide ja raskesti ligipääsetavate kohtade puhastamiseks. Endega saab eemaldada näiteks roostet, vanu värvikihtea jms (joonis K).

 Kasutage ainult selliseid töötarvikuid, mille lubatud pōõrdekiirus on suurem kui lihviija maksimaalne pōõrdekiirus koormuseta või sellega võrdne.

HOOLDUS JA HOIDMINE

 Enne mistahes paigaldus-, reguleerimis-, parandus- või hooldustoiminguid tõmmake seadme toitejuhtme pistik pistikupesast välja.

HOOLDAMINE JA TRANSPORT

 • Soovitame puhastada seadet iga kord vahetult pärast kasutamist.

- Ärge kasutage seadme puhastamiseks vett ega muid vedelikke.
- Puhastage seadet kuiva kangatüki või nõrga suruõhujoo abil.
- Ärge kasutage puhastusvahendeid ega lahusteid, sest need võivad kahjustada seadme plastosi.
- Puhastage regulaarselt ventilatsiooniasid mootori korpuses, et vältida seadme ülekuumenemist.
- Toitejuhtme vigastamise korral vahetage see välja samade parameetritega juhtme vastu. Usaldage see töö kvalifitseeritud spetsialistile või viige seade teenindusse.
- Juhul, kui kommutaatorist lendab liigselt sädemeid, laske vastava kvalifikatsiooniga isikul kontrollida mootori süsiharjade seisundit.
- Hoidke seadet kuivas, lastele kättesaamatus kohas.

SÜSIHARJADE VAHETAMINE



Mootori kulunud (lühemad kui 5 mm), kõrbenud või rebenenud süsiharjad tuleb kohe välja vahetada. Vahetage alati mõlemad süsiharjad korraga.

- Keerake lahti ja eemaldage harjade katted (8) (joonis E).
- Tõmmake lahti survevedru, võtke lahti ja eemaldage kulunud harjad.
- Vajadusel eemaldage suruõhu abil söetolm.
- Paigaldage uued süsiharjad (harjad peavad istuma vabalt harjahoidikutesse) ja paigaldage survevedru oma kohale (joonis F).
- Paigaldage harjade katted (8).



Pärast süsiharjade vahetamist käivitage seade ilma koormuseta ja oodake umbes 3 minutit, et harjad sobituksid kommutaatoriga. Usaldage süsiharjade vahetamine kvalifitseeritud isikule, kes kasutab originaalvaruosi.



Mistahes vead laske parandada seadme tootja volitatud hooldusfirmas.

TEHNILISED PARAMEETRID

NOMINAALANDMED

Nurklihvija	
Parameeter	Väärtus
Toitepinge	230 V AC
Toitesagedus	50 Hz
Nominaalne võimsus	2350 W
Nominaalne pöördekiirus	6500 min ⁻¹
Lihvketaste maksimaalne läbimõõt	230 mm
Ketta sisemine läbimõõt	22,2 mm
Spindli keere	M14
Kaitseklass	II
Kaal	4,85 kg
Tootmisaasta	2017

MÜRA JA VIBRATSIOONI PUUDUTAVAD ANDMED

Teavet müra ja vibratsiooni



Käesolevas juhendis esitatud tekkiva müra tasemed, nagu helirõhutase L_{pA} müra võimsustase L_{wA} ning mõõtemääramatus K, vastavad standardile EN 60745.

Allpool esitatud vibratsioonitase (kiirenduse tase) a_h ja mõõtemääramatus K on esitatud kooskõlas standardiga EN 60745.

Käesolevas juhendis esitatud vibratsioonitase on mõõdetud standardis EN 60745 sätestatud mõõtmisprotseduuri järgi ja seda võib kasutada elektritööriistade võrdlemisel. Seda võib kasutada ka vibratsiooniga kokkupuute esialgseks hindamiseks.

Esitatud vibratsioonitase on piisavalt esinduslik tööriista tavakasutuse puhul. Kui elektritööriista kasutatakse muul viisil või koos muude töötarvikutega, samuti juhu, kui tööriista piisavalt ei hooldata, võib vibratsioonitase muutuda. Ülaltoodud põhjused võivad suurendada kokkupuudet vibratsiooniga kogu tööaja vältel.

Vibratsiooniga kokkupuute põhjalikuks hindamiseks tuleb arvesse võtta ka ajavahemikke, mil tööriist on välja lülitatud või on sisse lülitatud, aga seda ei kasutata töö tegemiseks. Nii võib vibratsiooniga kokkupuute koguväärtus olla märgatavalt väiksem.

Seadmega töötaja kaitsmiseks vibratsiooni tagajärgede eest tule võtta lisa-ohutusmeetmeid, nagu elektritööriista a töötarvikute piisav hooldamine, sobiva temperatuuri tagamine, õige töökorraldus.

Helirõhutase: $L_{pA} = 92,4 \text{ dB(A)}$ K= 3 dB(A)

Müra võimsustase: $L_{wA} = 103,4 \text{ dB(A)}$ K= 3 dB(A)

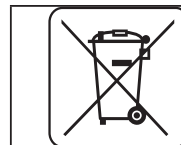
Mõõdetud vibratsioonitase (tagumine käepide)

$a_h = 7,67 \text{ m/s}^2$ K= 1,5 m/s²

Mõõdetud vibratsioonitase (esimene käepide)

$a_h = 7,44 \text{ m/s}^2$ K= 1,5 m/s²

KESKKONNAKAITSE / CE



Ärge visake elektriseadmeid olmeprügi hulka, viige need käitlemiseks vastavasse asutusse. Infot toote utiliseerimise kohta annab müüja või kohalik omavalitsus. Kasutatud elektrilised ja elektroonilised seadmed sisaldavad keskkonnale ohtlikke aineid. Ümbertöötlemata seade kujutab endast ohtu keskkonnale ja inimeste tervisele.

* Tootjal on õigus muudatusi sisse viia.

„Grupa Topex Spółka z ograniczoną odpowiedzialnością” Spółka komandytowa, asukohaga Varsasavi, ul. Pograniczna 2/4 (edaspidi: „Grupa Topex”) informeerib, et kõik käesoleva juhendiga (edaspidi: juhend), muuhulgas selle teksti, fotode, skeemide, jooniste, samuti selle ülesehitusega seotud autoriõigused kuuluvad eranditult Grupa Topex'ile ja on kaitstud 4. veebruaril 1994 autoriõiguste ja muude sarnaste õiguste seadusega (vt. Seaduste ajakiri 2006 Nr 90 Lk 631 koos hilisemate muudatustega). Kogu juhendi või selle osade kopeerimine, töötlemine ja modifitseerimine kommertseesmärkidel ilma Grupa Topex'i kirjaliku loata on rangelt keelatud ning võib kaasa tuua tsiviilvastutuse ning karistuse.



ПРЕВОД НА ОРИГИНАЛНАТА ИНСТРУКЦИЯ

ЪГЛОВА ШЛАЙФМАШИНА 59G207

ВНИМАНИЕ! ПРЕДИ ПРИСТЪПВАНЕ КЪМ УПОТРЕБА НА ЕЛЕКТРОИНСТРУМЕНТА СЛЕДВА ВНИМАТЕЛНО ДА СЕ ПРОЧЕТЕ НАСТОЯЩАТА ИНСТРУКЦИЯ И ТЯ ДА СЕ ПАЗИ С ЦЕЛ ПО-НАТАТЪШНО ИЗПОЛЗВАНЕ



ПОДРОБНИ ПРАВИЛА ЗА БЕЗОПАСНОСТ

ЪГЛОВ ШЛАЙФ, ПРЕДУПРЕЖДЕНИЯ ОТНОСНО БЕЗОПАСНОСТТА

Указания за безопасност относно шлифоването, шлифоването с абразивна хартия, работа с използването на телени четки и рязане с абразивен диск.

- Настоящият електроинструмент може да бъде използван като обикновен шлайф, като шлайф за шлифоване с абразивна хартия, с телени четки и като устройство за рязане с абразивен диск. Следва да се спазват всички указания за безопасност, инструкции, описания и данни, доставени заедно с електроинструмента. Неспазването на долните препоръки може да предизвика опасност от удар с ток, пожар и/или тежки телесни увреждания.
- Настоящият електроинструмент не може да бъде използван за полиране. Прилагането на електроинструмента за друга, непредвидена работна операция, може да предизвика опасност и увреждания.
- Не бива да се употребява оборудване, което не е предвидено и препоръчвано от производителя специално за това устройство. Фактът, че оборудването може да бъде монтиран към електроинструмента, не е гаранция за безопасна употреба.
- Допустимата скорост на въртене на прилагания работен инструмент не може да бъде по-малка от посочената върху електроинструмента максимална скорост на въртене. Работният инструмент, въртящ се с по-бърза от допустимата скорост, може да се счупи, а неговите части да рикошират.
- Външният диаметър и дебелината на работния инструмент трябва да съответстват на размерите на електроинструмента. Работни инструменти с неправилни размери не могат да бъдат достатъчно закрити или контролирани.
- Работните инструменти с резбова вложка трябва точно да пасват на резбата на шпиндела. При работни инструменти, закрепвани с помощта на фланец, диаметърът на отвора на работния инструмент, трябва да бъде пригоден към диаметъра на фланеца. Работни инструменти, които не могат да бъдат точно разположени върху електроинструмента, се въртят неравномерно, вибрират много силно и могат да предизвикат загуба на контрол върху електроинструмента.
- В никакъв случай не бива да се употребяват повредени работни инструменти. Преди всяка употреба трябва да се контролира екипировката, напр. абразивните дискове от гледна точка на олющвания и пукнатини, шлифовъчните плочи от гледна точка на пукнатини, изхабявания или силно износване, телените четки от гледна точка на хлабавите и счупени телове. При падане на електроинструмента или работния инструмент, трябва да се провери дали не са повредени,

или да се употреби друг, неповреден инструмент. Ако инструментът е бил проверен и закрепен, електроинструментът трябва да бъде включен в продължение на една минута на най-високи обороти, като се обърне внимание на това обслужващото лице и страничните лица намиращи се наблизо, да се намират извън зоната на въртящия се инструмент. Повредените инструменти се счупват най-често през това пробно време.

- Трябва да се носи лична предпазна екипировка. В зависимост от вида на работата, трябва да се носи предпазна маска покриваща цялото лице, да се предпазват очите или да се използват предпазни очила. В случай на нужда да се употреби противопопрахова маска, предпазни слушалки, защитни ръкавици или специална престилка, предпазваща от малки частици от шлифованя и обработван материал. Трябва да се предпазват очите от издигащите се във въздуха чужди тела, възникнали по време на работа. Противопоправата маска предпазваща дихателните пътища трябва да филтрира възникналия по време на работа прах. Въздействието на шума през дълъг период от време може да доведе до загуба на слуха.
- Трябва да се внимава, страничните лица да се намират на безопасно разстояние от зоната на обхват на електроинструмента. Всеки, който се намира близо до работещия електроинструмент, трябва да използва лична предпазна екипировка. Отломки от обработвания предмет или пукнати работни инструменти могат да отскочат и да предизвикат наранявания също и извън непосредствената зона на обсега.
- По време на извършване на работи, при които инструментът може да попадне на скрити електропроводници или на собствения захранващ проводник, трябва да се държат само за изолационните повърхности на дръжките. Контактът с проводник от захранващата мрежа може да доведе до предаване на напрежението на металните части на електроинструмента, което би могло да предизвика удар с електрически ток.
- Мрежовия проводник се държи далеч от въртящите се работни инструменти. В случай на загуба на контрол върху инструмента, мрежовият проводник може да бъде прерязан или въвлечен, а дланта или цялата ръка могат да попаднат върху въртящия се работен инструмент.
- Никога не бива да се оставя електроинструмента преди работният инструмент да престане да се върти изцяло. Въртящият се инструмент може да влезе в контакт с повърхността, на която е поставен, поради което може да загубим контрол върху електроинструмента.
- Не бива да се пренася електроинструмента, намиращ се в движение. Случайният контакт на облеклото с въртящия се работен инструмент може да предизвика неговото вмъкване и попадане на работния инструмент в тялото на обслужващото лице.
- Следва редовно да се почистват вентилационните пролуки на електроинструмента. Духалото на двигателя засмуква праха в корпуса, а голямото натрупване на метални стърготини може да доведе до електрическа опасност.
- Не бива да се използва електроинструментът близо до леснозапалими материали. Искрите могат да предизвикат тяхното запалване.
- Не бива да се употребяват инструменти, които изискват течни охлаждащи средства. Употребата на вода или други течни охлаждащи средства може да доведе до токов удар.

Отскачане и съответните указания за безопасност

- Отскачането е внезапна реакция на електроинструмента при блокиране или закачане на въртящия се работен инструмент, като например абразивен диск, шлифовъчна плоча, телена четка и др. Закачането или блокирането води до внезапно спиране на въртящия се работен инструмент. Неконтролираният електроинструмент ще бъде вследствие на това дръпнат в посока обратна на посоката на въртене на работния инструмент. Когато абразивният диск се запъне или заклеци в обработвания предмет, намиращият се в материала негов край, може да се блокира и да предизвика неговото падане или отскачане. Движението на абразивния диск (в посока към обслужващото лице или от негова посока) зависи тогава от посоката на движение на абразивния диск в мястото на блокирането. Освен това абразивните дискове могат и да се счупят. Отскачането е последица от неправилната и грешната употреба на електроинструмента. То може да се избегне чрез спазване на описаните по-долу съответни предпазни средства.
- Електроинструментът трябва да бъде държан здраво, а тялото и ръцете да се разположат в позиция, позволяваща да се намали отскачането. Ако в състава на стандартната екипировка влиза допълнителна ръкохватка, тя трябва винаги да бъде използвана, за да се осигури възможно най-голям контрол върху силите на отскачането или отвеждащия момент при задвижването. Обслужващото лице може да овладее дърпанятията и самото отскачане чрез спазване на съответните предпазни средства.
- Никога не бива да се държат ръцете близо до въртящите се работни инструменти. Работният инструмент може вследствие на отскачането да нарани ръката.
- Трябва да бъдете далече от зоната на обсега, в която се движи електроинструментът при отскачането. Вследствие на отскачането електроинструментът се премества в посока обратна до посоката на движение на абразивния диск в мястото на блокирането.
- Особено внимателно трябва да се обработват ъгловите части, острият ръбове и др. Трябва да се избягват случаите, когато работните инструменти отскачат или блокират. Въртящият се работен инструмент е по-податлив на заклеждане при обработката на ъгли, остри ръбове или когато бъде отхвърлен. Това може да бъде причина за загуба на контрол или за отскачане.
- Не бива да се използват дискове за дървесина или назъбени дискове.
Работните инструменти от този тип често предизвикват отскачане или загуба на контрол върху електроинструмента.

Подробни указания за безопасност при шлифоването и рязането с абразивен диск

- Трябва да се употребяват изключително дискове предназначени за дадения електроинструмент и предпазни елементи предназначени за дадения диск. Дискове принадлежащи към екипировката на дадения електроинструмент не могат да бъдат достатъчно добре закрити и не са достатъчно безопасни.
- Прегънатите шлифовъчни дискове трябва да се монтират така, че тяхната шлифовъчна повърхност да не стърчи извън края на предпазния капак. Неправилно разположеният шлифовъчен диск, стърчащ извън краищата на предпазния капак, не може да бъде достатъчно закрит.
- Капакът трябва да бъде добре закрепен към електроинструмента и – с цел да се гарантира възможно най-висока степен на безопасност – разположен така, че частта от диска, открита и обърната към оператора

да бъде възможно най-малка. Капакът предпазва оператора от отломки, случаен контакт с диска, както и от искрите, които биха могли да предизвикат запалването на дрехите.

- Дисковете могат да се използват само за работите, за които са предвидени.
- Не бива напр. никога да се шлифова страничната повърхност на абразивния диск, предназначен за рязане. Абразивните режещи дискове са предназначени за отстраняване на материала посредством краищата на диска. Влиянието на страничните сили върху този диск могат да предизвикат неговото счупване.
- За избрания диск трябва да се употребяват винаги неповредени закрепващи фланци със съответната големина и форма. Съответните фланци подпират диска и по този начин намаляват опасността от счупването му. Фланците за режещите дискове могат да се различават от фланците предназначени за други дискове.
- Не бива да се употребяват износени дискове от големи електроинструменти.
Дисковете за по-големите инструменти не са проектирани за по-високо число на оборотите, което е характеристика на по-малките електроинструменти и затова те могат да се счупят.

Особени указания относно безопасността при рязане с абразивен диск

- Трябва да се избягва блокирането на режещия диск или твърде големия натиск. Не бива да се извършват прекомерно дълбоки рязания. Претоварването на режещия диск предизвиква неговото натоварване и склонността да се заклеци или блокира, като по този начин има възможност за отскачане или счупване на диска.
- Следва да се избягва площта пред и зад въртящия се режещ диск. Преместването на диска в обработвания предмет в посока от оператора, може да доведе в случай на отскачане на електроинструмента заедно с въртящия се диск до насочването им непосредствено в посока на потребителя.
- В случай на заклеждане на режещия диск или при пауза в работата, електроинструментът трябва да се изключи и да се почака, докато дискът изцяло спре да се върти. Никога не да се опитвате да извадите въртящия се диск от мястото на рязането, тъй като това може да предизвика рикошет. Трябва да се открие и отстрани причината за заклеждането.
- Да не се включва отново електроинструмента, докато той се намира в материала. Преди да продължите рязането, режещият диск трябва да достигне своята пълна скорост на въртене. В противен случай дискът може да се закачи, да изскочи от обработвания предмет или да предизвика рикошет.
- Плочи или големи предмети трябва преди обработката да се подпрат, за да се намали рискът от рикошет, предизвикан от заклеждения диск. Големите предмети могат да се огънат под собствената си тежест. Обработвания предмет трябва да се подпре от двете страни, както близо до линията на рязане, така и по ръбовете.
- Бъдете особено внимателни при рязането на отвори в стените или оперирането в други невидими площи. Задълбочаващият се в материала режещ диск може да предизвика рикошет на инструмента след като попадне на газопроводи, водопроводи, електрически проводници или други предмети.

Особени указания за безопасност при шлифоването с абразивна хартия

- Не бива да се използват твърде големи листове абразивна хартия. При избора на големината на абразивната хартия трябва да се ръководите от препоръките на производителя. *Стърчащата извън шлифовъчната плоча абразивна хартия може да предизвика наранявания, а също така да доведе до блокиране или разкъсване на хартията или до рикошет.*

Особени указания за безопасност при работа с употребата на телени четки

- Трябва да вземете под внимание това, че дори при нормална употреба се стига до загуба на парченца тел поради четката. Не бива да се претоварват теловите чрез твърде силен натиск. *Хвърчащите във въздуха парчета тел могат лесно да пробият тънкото облекло и/или кожата.*
- В случай, че се препоръчва предпазен капак, трябва да избягвате контакта на четката с капака. *Диаметърът на четките може да увеличи чрез силата на натиска и на центробежните сили.*

Допълнителни указания относно безопасността

- Преди включването на шлайфа към мрежата, трябва да проверите, дали напрежението на мрежата съответства на напрежението посочено на табелката за технически данни на устройството.
- Преди включването на шлайфа, всеки път трябва да се провери захранващият проводник, в случай на повреда да се поръча неговата смяна в оторизиран сервис.
- Преди всички монтажни работи трябва да се извади щепсела от контакта.
- Шлифовъчните инструменти трябва да се проверят преди употреба. Шлифовъчният инструмент трябва да бъдат правилно закрепен и да може свободно да се върти. В рамките на теста трябва да се включи устройството без натоварване в продължение на поне една минута в безопасна позиция. Да не се използват повредени или вибриращи шлифовъчни инструменти. Шлифовъчните инструменти трябва да имат кръгла форма. Повредените шлифовъчни инструменти могат да се пукнат и да предизвикат наранявания.
- След монтирането на шлифовъчния инструмент, но преди включването на шлайфа трябва да се провери, дали шлифовъчният инструмент е правилно закрепен и дали се върти свободно и дали не се опира в капака.
- Бутона за блокировка на шпиндела може да бъде задействан единствено тогава, когато шпиндела на шлайфа е неподвижен.
- В инструментите пригодени за закрепване на дискове с резбов отвор, трябва да се провери, дали дължината на резбата на диска съответства на дължината на резбата на шпиндела.
- Трябва да се предпази обработвания предмет. Закрепването на обработвания предмет в закрепващото устройство или в менгемето е по-безопасно отколкото държането му с ръка.
- Ако собственото тегло на предмета не гарантира неговата стабилна позиция, той трябва да бъде закрепен.
- Не бива да се докосват шлифовъчните инструменти, преди да са изстинали.
- Не бива да се оказва страничен натиск върху шлифовъчния или режещия диск.
- Да не се режат обработвани предмети с дебелина по-голяма от максималната дълбочина на рязане на диска.

- В случай на употреба на бързо закрепващ се фланец, следва да се убедите, дали вътрешния фланец разположен върху шпиндела, е снабден с гумен пръстен тип o-ring и дали този пръстен не е повреден. Трябва също така да обърнете внимание на това, дали повърхностите на външния фланец и вътрешния фланец, са чисти.
- Бързо закрепващият се фланец следва да се използва изключително само с абразивни и режещи дискове. Употребявайте само не повредени и правилно действащи фланци.
- В случай, че се появи кратковременна загуба на напрежение в мрежата или след изваждането на щепсела от захранващия контакт с включвател в позиция „включен“ , преди повторното пускане в действие, следва да се отблокира включвателя и да се премести в изключена позиция.

ВНИМАНИЕ: Устройството е предназначено за работа в помещенията.

Въпреки прилагането на конструкция, която е по принцип безопасна, употребата на обезпечаващи и допълнителни защитни средства, винаги съществува минимален риск от наранявания.

Обяснение на използваните пиктограми.



1. Внимание, употребете специални предпазни средства
2. Прочетете инструкция за обслужване, спазвайте предупрежденията и условията за безопасност, съдържащи се в нея!
3. Използвайте лични предпазни средства (предпазни очила, шумозаглушители)
4. Използвайте предпазни ръкавици
5. Изключете захранващия проводник преди да пристъпите към операции по обслужването или ремонта.
6. Да не се допускат деца до инструмента
7. Да се пази от дъжд
8. Втора класа на защитеност

КОНСТРУКЦИЯ И ПРИЛОЖЕНИЕ

Ъгловият шлайф е ръчен електроинструмент с изолация II класа. Устройството се задвижва от еднофазен колекторен двигател, чиято скорост на въртене се редуцира посредством зъбчатата ъглова предавка. Той може да служи както за шлифоване, така и за рязане. Този вид електроинструмент е широко използван за отстраняване на всякакъв вид израстъци от повърхността на метални елементи, повърхностна обработка на заварки, рязане на тънкостенни тръби, както и неголеми метални елементи и др. При употребата на съответно оборудване ъглошлайфът може да бъде използван не само за рязане и шлифоване, но също така и за почистване, напр. на ръжда, бояджийски слоеве и др.

Областите на употреба това са широко разбираните ремонтни и конструкционни дейности, не само свързани с металите. Ъглошлайфът може да бъде използван за рязане и шлифоване на строителни материали, напр. тухли, павета, керамични плочки и др.



Устройството е предназначено изключително за работа на сухо, не служи за полиране.

Не бива да се използват електроинструментът за дейности извън неговото предназначение.



Употреба несъответстваща на предназначението.

- Не бива да се обработват материали, съдържащи азбест. Азбестът е канцерогенен.
- Да не се обработват материали, чиито прахове са леснозапалими или избухливи. По време на работа с електроинструмента се образуват искри, които могат да предизвикат подпалване на отделящите се изпарения.
- За шлифовъчни работи не бива да се използват дискове предназначени за рязане. Дисковете за рязане работят с челната повърхност и шлифоването със страничната повърхност на такъв диск може да предизвика неговото повреждане, а това в последствие може да предизвика у оператора лични наранявания.

ОПИСАНИЕ НА ГРАФИЧНИТЕ СТРАНИЦИ

Представеното по-долу номериране се отнася за елементите на устройството, представени на графичните страници на настоящата инструкция.

1. Блокиращ бутон на шпиндела
2. Пусков бутон
3. Допълнителна ръкохватка
4. Капак на диска
5. Външен фланец
6. Вътрешен фланец
7. Блокировка на пусковия бутон
8. Капак на четките
9. Блокировка на главната ръкохватка
10. Лост (капак на диска)

* Може да има разлики между чертежа и изделието.

ОПИСАНИЕ НА ИЗПОЛЗВАНИТЕ ГРАФИЧНИ СИМВОЛИ



ВНИМАНИЕ



ПРЕДУПРЕЖДЕНИЕ



МОНТАЖ/НАСТРОЙКИ



ИНФОРМАЦИЯ

ЕКИПИРОВКА И АКСЕСОАРИ

1. Капак на диска - 1 бр.
2. Специален ключ - 1 бр.
3. Допълнителна ръкохватка - 1 бр.

ПОДГОТОВКА ЗА РАБОТА

МОНТАЖ НА ДОПЪЛНИТЕЛНАТА РЪКОХВАТКА



Допълнителната ръкохватка (3) се инсталира в един от отворите на главата на шлайфа. Препоръчва се използването на шлайфа с допълнителна ръкохватка. Ако се държи шлайфа по време на работа с двете ръце (използвайки също така допълнителната ръкохватка), съществува по-малък риск от докосване с ръка на въртящия се диск или четка, както и нараняване по време на рикошета.

ПОДВИЖНА ГЛАВНА РЪКОХВАТКА



Преди пристъпване към работа може да се нагласи положението на главната ръкохватка на шлайфа така, че то да бъде най-удобно за извършваната работа. Ръкохватката може да се нагласи в 3 положения, завъртайки я на всеки 90° наляво или надясно спрямо основната позиция.

- Натиска се блокиращия бутон на главната ръкохватка (9). (черт. D).



- Завърта се главната ръкохватка в избраното положение.
- Главната ръкохватка автоматически се блокира в избраното положение.

МОНТАЖ И РЕГУЛИРАНЕ НА КАПАКА НА ДИСКА

Капакът на диска предпазва оператора от отломките, случайния контакт с работния инструмент или искрите. Той трябва да бъде винаги монтиран, като се вземе предвид това, че неговата закриваща част да бъде насочена към оператора.



Конструкцията за закрепване на капака на диска позволява извършването на безинструментално нагласяване на капака в оптималното положение.

- Да се разхлаби и отстрани лостът (10) на капака на диска (4).
- Да се обърне капакът на диска (4) в избраното положение.
- Да се блокира, сваляйки лоста (10).



Демонтажът и регулирането на капака на диска протичат в обратна последователност на неговия монтаж.

СМЯНА НА РАБОТНИТЕ ИНСТРУМЕНТИ



По време на операцията за смяна на работните инструменти трябва да се използват работни ръкавици.



Блокиращият бутон на шпиндела (1) служи изключително за блокиране на шпиндела на шлайфа по време на монтажа или демонтажа на работния инструмент. Не бива да се използва както бутон за спиране по времето, когато дискът се върти. В такъв случай може да се стигне до повреда на шлайфа или нараняването на неговия потребител.

МОНТАЖ НА ДИСКОВЕТЕ



При шлифовъчни или режещи дискове с дебелина под 3 mm, гайката на външния фланец (5) трябва да се завинти с плоската повърхност откъм диска (черт. B).



- Натиска се блокиращия бутон на шпиндела (1).
- Пъха се специален ключ (в комплекта) в отворите на външния фланец (5) (черт. A).
- Обръща се с ключа – разхлабва се и сменя външния фланец (5).
- Слага се диска така, че да бъде допрян до повърхността на вътрешния фланец (6).
- Завинтва се външния фланец (5) и леко се затяга със специалния ключ.



Демонтажът на дисковете протича в последователност обратна на монтажа. По време на монтажа дискът трябва да бъде допрян към повърхността на вътрешния фланец (6) и централно разположен на неговото струговане.

МОНТАЖ НА РАБОТНИТЕ ИНСТРУМЕНТИ С РЕЗБОВ ОТВОР



- Натиска се блокиращия бутон на шпиндела (1).
- Демонтира се предварително монтирания работен инструмент – ако е бил монтиран.
- Преди монтажа се снемат двата фланеца – вътрешния фланец (6) и външния фланец (5).
- Завинтва се резбовата част на работния инструмент към шпиндела и леко се затяга.



Демонтажът на работните инструменти с резбов отвор протича в последователност обратна на монтажа.

МОНТАЖ НА ЪГЛОШЛАЙФА В СТАТИВА ЗА ЪГЛОШЛАЙФОВЕ



Допуска се използването на ъглошлайф в предназначения за ъглошлайфове статив, при условие, че ще бъде монтиран съгласно инструкцията за монтажа на производителя на статива.

РАБОТА / НАСТРОЙКИ



Преди употребата на шлайфа трябва да се провери състоянието на абразивния диск. Да не се използват нащърбени, пукнати или повредени по друг начин абразивни дискове. Изхабените дискове или четки трябва да се сменят веднага да се смени с нови.

След приключване на работа обезателно трябва да се изключи шлайфа и да се изчака, докато работният инструмент изцяло спре да се върти. Едва тогава може да се остави шлайфа. Не бива да се опитвате да спрете въртящия се диск, като го допирате към обработвания материал.



• Никога не бива да претоварваме шлайфа. Масата на електроинструмента упражнява достатъчен натиск, позволяващо ефективно да се работи с инструмента. Претоварването и прекомерното натискане могат да предизвикат опасно пукване на работния инструмент.

• Ако шлайфмашината падне по време на работа, трябва непременно да се провери и евентуално смени работния инструмент в случай на констатиране на неговото повреждане или деформация.

• Никога не бива да удяраме с работния инструмент по обработвания материал.

• Трябва да избягваме рикошети на диска и свалянето на материал с негова помощ, особено при обработката на покривни ребра, остри ръбове и др. (това може да предизвика загубата на контрол над електроинструмента и да доведе до рикошет).

• Никога не бива да използваме дискове предназначени за рязане на дървесина с дискови пили. Използването на такива дискове често предизвиква рикошет на електроинструмента, загуба на контрол над него и води до нараняване на тялото на оператора.

ВКЛЮЧВАНЕ / ИЗКЛЮЧВАНЕ



По време на включването и работата трябва да държим шлайфмашината с двете ръце. Шлайфмашината е снабдена с прекъсвач предпазващ пред случаен пуск.

- Да се премести лостовия бутон (7) напред.
- Натиска се пусковия бутон (2) (черт. С).
- Освобождането на натиска върху пусковия бутон (2) води до изключването на шлайфмашината.



По време на задвижването двигателят започва работа с помощта на бавно пускане, което служи за задвижване на ненатоварения двигател.



След включването на шлайфмашината трябва да почакаме известно време докато абразивният диск достигне максимална скорост и едва тогава можем да започнем работа. По време на работата не бива да си служим с прекъсвача с цел включването или изключването на шлайфмашината. Прекъсвачът на шлайфмашината може да бъде обслужван само тогава, когато електроинструментът е отстранен от обработвания материал.

РЯЗАНЕ



Рязането с ъглошлайф може да бъде извършвано само по права линия.

- Не бива да се реже материала, държейки го в ръка.
- Големите елементи трябва да се подпират и да се обърне внимание на това, опорните точки да се намират близо до линията на рязане и на края на материала. Разположеният стабилно материал няма да проявява тенденции към преместване по време на рязането.

• Малките елементи трябва да бъдат закрепени напр. в менгеме, посредством ръчни стиски и др. Материалът

трябва да се закрепва така, че мястото на рязане да се намира близо до закрепващия елемент. Това ще осигури по-голяма прецизност на рязане.

- Не бива да се допускат вибрации или изхвърляния на режещия диск, понеже това ще влоши качеството на рязане и може да доведе до счупване на режещия диск.
- По време на рязането не бива да се оказва страничен натиск върху режещия диск.
- В зависимост от вида на рязания материал следва да се използва съответния режещ диск.
- При рязането на материала се препоръчва посоката на преместването да съответства на посоката на въртене на режещия диск.



Дълбочината на рязането зависи от диаметъра на диска (черт. G).

- Трябва да се използват само дискове с номинални диаметри не по-големи от препоръчаните за дадения модел на шлайфа.
- При дълбоки рязания (напр. профили, строителни блокчета, тухли и др.) не бива да се допуска допирането на закрепващите фланци с обработвания материал.



Режещите дискове по време на работа достигат много високи температури – не бива да се докосват с незащитени части на тялото преди тяхното охлаждане.

ШЛИФОВАНЕ



При шлифовъчните работи може да се използват напр. шлифовъчни дискове, дискове във формата на тенджерата, ламелни дискове, дискове с абразивни влакна, телени четки, еластични дискове за абразивна хартия и др. Всеки вид диск, както и обработван материал изискват съответна техника на работа и употребата на съответните средства за лична защита.



За шлифоване не бива да се използват дискове предназначени за рязане.



Шлифовъчните дискове са предназначени за отстраняване на материал посредством ръба на диска.

- Не бива да се шлифова посредством страничната повърхност на диска. Оптималният работен ъгъл за този вид дискове е 30° (черт. H).
- Работите по шлифоването могат да бъдат извършвани само при използването на съответните за дадения вид материал шлифовъчни дискове.



При работа с ламелни дискове, дискове с абразивни влакна и еластични дискове за абразивна хартия, следва да се обърне внимание на съответния ъгъл на напирание (черт. I).

- Не бива да се шлифова посредством цялата повърхност на диска.
- Този тип дискове намират приложение при обработката на плоски повърхности.



Телените четки са предназначени преди всичко за почистване на профили и трудно достъпни места. С тяхна помощ могат да се отстраняват от повърхността на материала напр. ръжда, бояджийски слоеве и др. (черт. K).



Трябва да се използват само такива работни инструменти, чиято допустима скорост на въртене е по-голяма или се равнява на максималната скорост на ъглошлайфа без претоварване.

ОБСЛУЖВАНЕ И ПОДДРЪЖКА



Преди да пристъпим към каквито и да било дейности по инсталирането, регулирането, ремонтирането или

обслужването, трябва да извадим щепсела на захранващия проводник от мрежовия контакт.

ПОДДРЪЖКА И СЪХРАНЯВАНЕ



- Препоръчва се почистване на устройството непосредствено след всяка една употреба.
- За почистване не бива да се използва вода или други течности.
- Устройството да се почиства посредством сухо парче тъкан или да се продуха със сгъстен въздух под ниско налягане.
- Да не се използват каквито и да било почистващи средства или разтворители, тъй като те биха могли да повредят частите изработени от синтетични влакна.
- Редовно да се почистват вентилационните пролуки в корпуса на двигателя за да не се допусне до прекомерното нагряване на устройството.
- При повреда на захранващия проводник, трябва да се смени с проводник притежаващ същите параметри. Тази операция да се повери на квалифициран специалист или да се предаде устройството в сервиза.
- В случай на прекомерно искрене от колектора да се повери проверката на състоянието на въглеродните четки на двигателя на квалифицирано лице.
- Устройството винаги трябва да се съхранява в сухо и недостъпно за деца място.

СМЯНА НА ВЪГЛЕРОДНИТЕ ЧЕТКИ



- Употребените (по-къси от 5 mm), изгорели или счупени въглеродни четки на двигателя следва веднага да бъдат подменени. Винаги се подменят едновременно двете четки.
- Отвинтват и снемат капаците на въглеродните четки (**черт. Е**).
 - Издърпват притискащата пружина, откачат я и изваждат изхабените въглеродни четки.
 - Отстраняват евентуалния въглероден прах с помощта на сгъстен въздух.
 - Монтират новите въглеродни четки (четките трябва свободно да бъдат пъхнати в държачите), а притискащата пружина да се сложи на място (**черт. F**).
 - Монтират капаците на въглеродните четки (**8**).



След извършването на операцията по смяната на въглеродните четки, трябва да се пусне шлайфа без натоварване и да се изчака 1-2 min, докато въглеродните четки се нагласят към колектора на двигателя. Операцията по смяната на въглеродните четки следва на квалифицирано лице, използвайки оригинални части.



Всякакъв вид неизправности следва да бъдат отстранявани от оторизирания сервиз на производителя.

ТЕХНИЧЕСКИ ПАРАМЕТРИ

НОМИНАЛНИ ДАННИ

Ъглов шлайф	
Параметър	Стойност
Захранващо напрежение	230 V AC
Честота на захранване	50 Hz
Номинална мощност	2350 W
Номинална скорост на въртене	6500 min ⁻¹
Макс. диаметър на диска	230 mm
Вътрешен диаметър на диска	22,2 mm
Резба на шпиндела	M14
Класа на защитеност	II

Маса	4,85 kg
Година на производство	2017

ДАНИИ ЗА ШУМА И ВИБРАЦИИТЕ

Информация относно шума и вибрациите



Нивата на генерирания шум, такива като ниво на генерираното акустично налягане L_{pA} и нивото на акустичната мощност L_{wA} , както и несигурността на измерването K , посочено по-долу в инструкцията съгласно нормата EN 60745.

Стойностите на вибрациите (стойността на ускоренията) a_h и несигурността на измерването K са обозначени съгласно нормата EN 60745, посочена по-долу.

Посоченото в настоящата инструкция ниво на вибрациите е било измерено съгласно определената от нормата EN 60745 процедура на измерване и може да бъде използвано за сравнение на електроинструменти. Може да бъде използвано също така за встъпителна оценка на експозицията на вибрациите.

Посоченото ниво на вибрациите е репрезентативно за основните приложения или с другите работни инструменти, а също, ако не бъде достатъчно поддържано, нивото на вибрациите може да се промени. Посочените по-горе причините могат да предизвикат окачване на експозицията срещу вибрациите по време на целия период на работа.

За да се оцени точно експозицията срещу вибрациите, трябва да се вземат предвид периодите, когато електроинструментът е изключен или когато е включен, но не е използван за работа. По този начин общата експозиция срещу вибрациите може да се окаже значително по-ниска. Трябва да се въведат допълнителни средства за безопасност с цел защитата на потребителя пред последствията от вибрациите, такива като: поддръжка на електроинструменти и работни инструменти, осигуряване на съответната температура на ръцете, правилна организация на работата.

Ниво на акустичното налягане: $L_{pA} = 92,4 \text{ dB(A)}$ $K = 3 \text{ dB(A)}$
 Ниво на акустичната мощност: $L_{wA} = 103,4 \text{ dB(A)}$ $K = 3 \text{ dB(A)}$
 Стойност на ускорение на вибрациите (задна ръкохватка):
 $a_h = 7,67 \text{ m/s}^2$ $K = 1,5 \text{ m/s}^2$
 Стойност на ускорение на вибрациите (предна ръкохватка):
 $a_h = 7,44 \text{ m/s}^2$ $K = 1,5 \text{ m/s}^2$

ОПАЗВАНЕ НА ОКОЛНАТА СРЕДА / SE



Електрически захранваните изделия не трябва да се изхвърлят с домашните отпадъци, а трябва да се предадат за оползотворяване в съответните заводи. Информация за оползотворяването може да бъде получена от продавача на изделието от местните власти. Негодното електрическо и електронно оборудване съдържа неопасни субстанции за естествената среда. Оборудването, неотдадено за рециклиране, представлява потенциална заплаха за околната среда и за здравето на хората.

* Запазва се правото за извършване на промени.

„Grupa Torhex Spółka z ograniczoną odpowiedzialnością” Spółka komandytowa със седалище във Варшава, ул. Погранична 2/4 (наричана по-нататък : „Grupa Torhex”) информира, че всякакви авторски права относно съдържанието на инструкция (наричана по-нататък : „Инструкция”), включващи между другото нейния текст, поместените фотографии, схеми, чертежи, а също и нейните композиции, принадлежат изключително на Grupa Torhex и подлежат на правна защита съгласно закона от 4 февруари 1994 година относно авторското право и сродните му права (еднороден текст в Държавен вестник 2006 № 90 поз. 631 с по-късните изменения). Копирането, преработването, публикуването, модифицирането с комерческа цел на цялата инструкция, както и на отделните й елементи без съгласието на Grupa Torhex изразено в писмена форма, е строго забранено и може и може да доведе до привличането към гражданска и наказателна отговорност.



PRIJEVOD ORIGINALNIH UPUTA

KUTNA BRUSILICA 59G207

POZOR: PRIJE POČETKA KORIŠTENJA ELEKTRIČNOG ALATA TREBA PAŽLJIVO PROČITATI TE UPUTE I SPREMITI IH ZA DALJNJE KORIŠTENJE.



DETALJNI PROPISI O SIGURNOSTI

KUTNA BRUSILICA, UPOZORENJA VEZANA UZ SIGURNOST

Sigurnosni napuci vezani za brušenje, brušenje pomoću brusnog papira, rad s korištenjem čeličnih četki i rezanje pomoću ploče.

- Taj električni alat možete koristiti kao običnu brusilicu, brusilicu za brušenje pomoću brusnog papira, za brušenje čeličnim četkama i kao uređaj za rezanje pomoću ploče. Poštujte sve sigurnosne naputke, upute, opise i podatke koje ste dobili zajedno s električnim alatom. Nepoštivanje dolje navedenih pravila može predstavljati opasnost od strujnog udara, požara i/ili težih tjelesnih povreda.
- Zabranjeno je koristiti dotičan alat za poliranje. Primjene za koje alat nije predviđen mogu uzrokovati ugrožavanje ili tjelesne povrede.
- Ne koristite opremu koja nije predviđena i preporučena od strane proizvođača tog alata. Sama činjenica da neku opremu možete montirati na električni alat, ne podrazumijeva sigurnu upotrebu te opreme s uređajem.
- Dopusštena brzina okretaja korištenog radnog alata ne smije biti manja nego što je maksimalna brzina okretaja navedena na električnom alatu. Radni alat koji se okreće s brzinom većom od dopuštene, može se slomiti a njegovi dijelovi rasprsnuti.
- Vanjski promjer i debljina radnog alata moraju odgovarati dimenzijama električnog alata. Radni alati neodgovarajućih dimenzija ne mogu biti dovoljno zaštićeni niti kontrolirani.
- Radni alati s navojnim umetkom moraju se točno poklopiti s navojima na vretenu. Ako su u pitanju radni alati pričvršćivani pomoću prirubnice, promjer otvora radnog alata mora biti prilagođen promjeru prirubnice. Radni alati koji ne mogu biti precizno namješteni na električni alat, nejednolično se okreću, jako vibriraju i mogu dovesti do gubitka kontrole nad uređajem.
- Ni u kojem slučaju ne koristite oštećene radne alate. Prije svake upotrebe kontrolirajte opremu, kao što su brusne ploče, na odlamanje komadića i pukotine, brusne tanjure na pukotine, trošenje ili veću istrošenost, čelične četke na popuštene ili odlomljene žice. Ako sam uređaj ili njegov radni alat padne, provjerite nije li oštećen ili upotrijebite drugi, neoštećen alat. Ako je uređaj provjeren i pričvršćen, uključite ga na minutu s najvećim okretajima obračujući pri tom pozornost da radnik i druge osobe koje se nađu u blizini, ostanu van radne zone rotirajućeg alata. Oštećeni alati najčešće se lome u vrijeme takvih ispitivanja.
- Nosite sredstva individualne zaštite. Ovisno o vrsti radova, nosite zaštitnu masku za lice, zaštitu za oči ili zaštitne naočale. Ako je to potrebno, upotrijebite masku za zaštitu od prašine, antifone, zaštitne rukavice ili posebnu kutu koja služi za zaštitu od malih komada brušenog i obrađivanog materijala. Štitite oči od kontakta sa stranim tijelima koji se nalaze u zraku, a nastali su tokom rada. Maska protiv prašine i sredstva za zaštitu dišnih puteva moraju filtrirati prašinu koja nastaje tokom rada. Duža izloženost na djelovanje buke može uzrokovati gubitak sluha.

- Druge osobe držite na sigurnoj udaljenosti od radne zone električnog alata. Svaka osoba koja se nalazi blizu uključenog električnog alata, mora koristiti sredstva individualne zaštite. Odlomljeni komadići izratka ili odlomljeni radni alati mogu odletjeti i uzrokovati ozljede također van direktne radne zone.
- Za vrijeme izvođenja radova kod kojih bi alat mogao naići na skrivene električne vodove ili na vlastiti mrežni kabel, držite ga isključivo za izoliranu površinu rukohvata. Kontakt s električnim vodom pod naponom mogao bi staviti pod napon metalne dijelove uređaja i prouzročiti strujni udar.
- Mrežni kabel držite podalje od rotirajućih radnih alata. U slučaju gubitka kontrole nad alatom, može doći do oštećenja ili povlačenja mrežnog kabela, a dlan ili cijelu ruku može zahvatiti rotirajući radni alat.
- Nikada ne odlažite električni uređaj prije nego se radni alat potpuno ne zaustavi. Rotirajući alat može doći u kontakt s površinom na kojoj se nađe, zbog čega može doći do gubitka kontrole nad električnim alatom.
- Zabranjeno je premještati uključen električni alat. Slučajni kontakt odjeće s rotirajućim radnim alatom može dovesti do toga da radni alat zarine u tijelo korisnika.
- Redovito čistite otvore za ventilaciju električnog alata. Ventilator motora uvlači prašinu u kućište, a veće nakupine metalne prašine mogu predstavljati električnu opasnost.
- Ne koristite električni alat blizu lako zapaljivih materijala. Iskrenje može zapaliti te materijale.
- Ne koristite alate koje zahtijevaju tekuća sredstva za hlađenje. Upotreba vode ili drugih tekućih sredstava za hlađenje može uzrokovati strujni udar.

Povratni udar i odgovarajuće sigurnosne naputke

- Povratni udar je iznenadna reakcija zbog rotirajućeg radnog alata koji se je zaglavio ili blokirao, kao što su brusne ploče, brusni tanjuri, čelične četke itd. Zbog zaglavlivanja ili blokiranja dolazi do naglog zaustavljanja rotirajućeg radnog alata. Nekontrolirani električni alat zbog toga bude naglo odbačen u smjeru suprotnom do smjera okretaja radnog alata. Kad se na primjer ploča zaglavi u obrađivanom predmetu, rub ploče uronjen u materijal može se blokirati i uzrokovati njeno ispadanje ili povratni udar. Gibanje ploče (prema korisniku ili u suprotnom smjeru) je u toj situaciji ovisno o smjeru gibanja ploče na mjestu blokiranja. Osim toga može doći i do loma ploče. Do povratnog udara dolazi zbog nepravilnog ili pogrešnog korištenja električnog alata. Možete ga izbjeći ako poštujete dolje navedene sigurnosne naputke.
- Električni alat čvrsto držite i zauzmite stabilan položaj u kojem možete preuzeti sile povratnog udara. Ako se u standardnoj isporuci nalazi dodatna drška, uvijek je koristite kako biste imali što bolju kontrolu nad silama povratnog udara ili momentima reakcije kod rada električnog alata. Osoba koja rukuje električnim alatom može prikladnim mjerama opreza ovladati povratnim udarom ili silama reakcije.
- Ruke uvijek držite podalje od rotirajućih radnih alata. Radni alat se kod povratnog udara može vam ozlijediti ruku.
- Ostanite podalje od radne zone u kojoj se kreće električni alat za vrijeme povratnog udara. Zbog povratnog udara električni alat se kreće u smjeru suprotnim do smjera okretanja ploče na mjestu blokiranja.
- Budite posebno oprezni kod obrađivanja uglova, oštih rubova i sličnih mjesta. Spriječite situaciju da se radni alat odbaci od izratka i da se u njemu uklješti. Rotirajući radni alat kada se odbije na uglovima ili oštrim rubovima, sklon je uklještenju. Zbog toga može doći do gubitka kontrole ili povratnog udara.
- Ne koristite lančane niti nazubljene listove pile. Radni alati tog tipa često uzrokuju povratni udar ili gubitak kontrole nad uređajem.

Posebni sigurnosni napuci za brušenje i rezanje pomoću ploče.

- **Koristite isključivo ploče namijenjene za određeni električni alat i štitnik namijenjen za određenu ploču.** *Ploče koje nisu oprema za određeni električni alat, ne mogu biti dovoljno zaštićene i nisu dovoljno sigurne.*
- **Savinute brusne ploče pričvrstite na takav način da njihova brusna površina ne izlazi van ruba zaštitnog poklopca.** *Nestručno namještena brusna ploča koja izlazi van ruba zaštitnog poklopca, ne može biti dovoljno zaštićena.*
- **Štitnik mora biti dobro pričvršćen do električnog alata i – kako biste si osigurali što veću moguću sigurnost – postavljen tako da dio ploče, otvoren i okrenut prema korisniku, bude što manji.** *Štitnik štiti korisnika od odlomaka, od slučajnog kontakta s pločom, a isto tako od iskrenja koje bi moglo zapaliti odjeću.*
- **Ploče koristite isključivo za radove za koje su predviđene.**
- **Nikad nemojte brusiti bočnom površinom ploče za rezanje.** *Rezne ploče su namijenjene za uklanjanje materijala rubovima ploče. Bočna sila djelujuća na te ploče može ih polomiti.*
- **Za odabranu ploču uvijek koristite neoštećene prirubnice za pričvršćivanje, pravilne veličine i oblika.** *Odgovarajuće prirubnice podupiru ploču i smanjuju opasnost od njenog puknuća. Prirubnice za rezne ploče mogu se razlikovati od prirubnica namijenjenih za druge vrste ploče.*
- **Ne koristite istrošene ploče iz većih električnih alata.** *Ploče za veće električne alate nisu projektirane za veći broj okretaja, što je karakteristično za manje električne alate i zato se mogu slomiti.*

Dodatni sigurnosni napuci za rezanje pomoću rezne ploče

- **Izbjegavajte zaglavlivanje rezne ploče i vršenje prekomjernog pritiska.** *Nemojte izvoditi preduboke rezove. Preopterećivanje rezne ploče povećava njeno opterećenje i mogućnost da se ploča zaglavi i blokira a istim i mogućnost povratnog udara ili lomljenja ploče.*
- **Izbjegavajte zonu ispred i iza rotirajuće rezne ploče.** *Ako brusnu ploču za rezanje u izratku pomičete dalje od sebe, u slučaju povratnog udara električni alat sa rotirajućom brusnom pločom bi se mogao izravno odbaciti na vas.*
- **Ako se rezna ploča zaglavi ili dođe do prekida u radu, električni alat isključite i pričekajte dok se ploča potpuno ne zaustavi.** *Nikada ne probajte izvoditi rotirajuću ploču s mjesta rezanja, jer bi to moglo uzrokovati povratni udar. Ustanovite i uklonite razlog zbog kojeg dolazi do zaglavlivanja.*
- **Ako se električni alat nalazi u materijalu nemojte ga ponovo uključivati.** *Prije nego nastavite rezanje, rezna ploča treba postići svoju punu brzinu okretaja. U suprotnom ploča može se zaglaviti, iskočiti iz obrađivanog materijala ili uzrokovati povratni udar.*
- **Ploče ili velike predmete prije obrađivanja poduprite kako biste smanjili opasnost od povratnog udara do kojeg dolazi zbog zaglavlivanja ploče.** *Veliki predmeti mogu se nagnuti zbog vlastite težine. Obradivani predmet poduprite s obje strane, blizu linije rezanja kao i kod ruba.*
- **Budite posebno oprezni kod rezanja otvora u zidovima ili kod rada u drugim nevidljivim zonama.** *Uronjajuća u materijal rezna ploča može uzrokovati povratni udar alata nakon što naiđe na plinske, vodovodne te električne vodove ili na druge predmete.*

Posebni sigurnosni napuci za brušenje pomoću brusnog papira

- **Ne koristite prevelike komade brusnog papira.** *Kod odabira veličine brusnog papira uvažavajte preporuke proizvođača. Brusni papir koji izlazi van brusne ploče može uzrokovati povrede, a isto tako dovesti do blokiranja, trganja papira ili do povratnog udara.*

Posebni sigurnosni napuci za brušenje pomoću brusnog papira

- **Ne koristite prevelike komade brusnog papira.** *Kod odabira veličine brusnog papira uvažavajte preporuke proizvođača. Brusni papir koji izlazi van brusne ploče može uzrokovati povrede, a isto tako dovesti do blokiranja, trganja papira ili do povratnog udara.*

Posebni sigurnosni napuci za rad s upotrebom čeličnih četki

- **Imajte na pameti da čak i kod uobičajene upotrebe dolazi do toga da četka gubi komadiće žice.** *Nemojte preopterećivati žice vršeci prekomjerni pritisak. Komadići žice koji su u zraku mogu se lako probiti kroz tanju odjeću i /ili kožu.*
- **Ako je preporučeno korištenje štitnika, spriječite kontakt četke i štitnika.** *Promjer četkica može se povećati zbog snage pritiska i centrifugalne sile.*

Dodatni sigurnosni napuci

- **Prije nego brusilicu priključite na mrežu, provjerite da li napon mreže odgovara veličini napona koji je napisan na nazivnoj tablici uređaja.**
- **Svaki put prije uključivanja brusilice provjerite mrežni kabel, ako ustanovite da je oštećen, obratite se ovlaštenoj radionici za njegovu zamjenu.**
- **Prije svih radova na montaži izvadite utikač iz utičnice.**
- **Provjerite brusni alat prije upotrebe.** *Brusni alat mora biti pravilno pričvršćen i mora se slobodno okretati. Ispitajte uređaj tako da ga pokrenete i pustite da u sigurnom položaju radi bez opterećenja bar jednu minutu. Ne koristite oštećene niti vibrirajuće brusne alate. Brusni alati moraju biti okruglog oblika. Oštećeni brusni alati mogu puknuti i uzrokovati povrede.*
- **Nakon što montirate brusni alat, a prije nego što pokrenete brusilicu, provjerite da li je brusni alat pravilno pričvršćen, da li se slobodno okreće i ne koči za štitnik.**
- **Gumb za blokadu vretena možete pokretati isključivo u slučaju kad je vreteno brusilice nepokretno.**
- **U alatima koji su prilagođeni za pričvršćivanje ploče s otvorima s navojima, provjerite da li dužina navoja ploče odgovara dužini navoja vretena.**
- **Osigurajte obrađivani predmet.** *Pričvršćivanje obrađivanog predmeta u alatu za pričvršćivanje ili u stezaljci je sigurnije od držanja u ruci.*
- **Ako težina samog predmeta ne jamči stabilan položaj, pričvrstite ga.**
- **Ne dirajte rezne i brusne ploče prije nego se ne ohlade.**
- **Nemojte vršiti bočni pritisak na brusnu ili reznu ploču.**
- **Nemojte rezati obrađivane predmete debljine veće od maksimalne dubine rezanja rezne ploče.**
- **U slučaju uporabe prirubnice za brzo pričvršćivanje provjerite da li unutarnji plašt, namješten na vreteno, je opremljen sa gumenim prstenom tipa o-ring i da li taj prsten nije oštećen.** *Treba se također pobrinuti za čistoću površine unutarnjeg i vanjskog plašta.*
- **Prirubnicu za brzo pričvršćivanje koristite isključivo sa brusnim i reznim pločama.** *Upotrebljavajte isključivo neoštećene i prirubnice koje pravilno rade.*
- **U slučaju trenutnog nestanka mrežnog napona ili nakon vađenja utikača iz mrežne utičnice sa prekidačem u položaju „uključen“, prije ponovnog pokretanja uređaja deblokirajte prekidač i postavite ga u položaj „isključen“.**

POZOR: Uređaj služi za korištenje u zatvorenom prostoru.

Bez obzira na sigurnu konstrukciju, upotrebu sigurnosnih sredstava i dodatnih zaštitnih mjera, uvijek postoji djelomični rizik od ozljeda nastalih tijekom rada.

Objašnjenje korištenih piktograma.



1. Pozor, budite posebno oprezni.
2. Pročitajte upute za upotrebu, poštujujte upozorenja i sigurnosne uvjete koje su u njima navedene!
3. Koristite sredstva individualne zaštite (zaštitne gogle, antifone).
4. Koristite zaštitne rukavice.
5. Isključite mrežni kabel prije početka svih aktivnosti na podešavanju ili popravljanju uređaja.
6. Uređaj držite van dohvata djece.
7. Štitite od kiše.
8. Druga klasa zaštite.

KONSTRUKCIJA I NAMJENA

Kutna brusilica je ručni električni alat s izolacijom II klase. Uređaj pokreće jednofazni komutatorski motor čija je brzina okretaja reducirana uz pomoć zupčanog kutnog prijenosa. Možete ga koristiti za brušenje ili za rezanje. Električni alati tog tipa se koriste za odstranjivanje iz površine metalnih predmeta svakovakih neravnina, za površinsku obradu spojeva, za rezanje cijevi sa tankim stjenkama te malih metalnih elemenata itd. Koristeći odgovarajući alat uz pomoć kutne brusilice možete koristiti ne samo za rezanje i brušenje, ali također za čišćenje, na primjer hrđe, bojanih slojeva i slično.

Područja primjene brusilice su radovi šireg spektra vezani za popravke i konstrukcije, ne samo ti povezani s metalima. Kutnu brusilicu možete također koristiti za rezanje i brušenje građevinskih materijala kao što su cigle, kocke za pločnike, keramičke pločice i slično.



Uređaj je namijenjen isključivo za rad u suhim uvjetima.



Zabranjena je nenamjenska upotreba uređaja.

Nenamjenska upotreba.

- **Nemojte obrađivati materijale koje sadrže azbest.** Azbest je karcinogen.
- **Nemojte obrađivati materijale, čija prašina je lako zapaljiva ili eksplozivna.** Za vrijeme rada s električnim alatom dolazi do iskrenja koje bi moglo zapaliti tu prašinu.
- **Ploče za rezanje ne smijete koristiti za brušenje.** Ploče za rezanje rade čelnom površinom i korištenje njihove bočne površine za brušenje predstavlja opasnost od njihovog oštećenja, što bi moglo uzrokovati i povrede korisnika.

OPIS GRAFIČKIH STRANICA

Dolje navedeni brojevi se odnose na elemente uređaja koje se nalaze na grafičkim prikazima ovih uputa.

1. Gumb blokade vretena
2. Prekidač
3. Dodatna drška
4. Štitnik ploče
5. Vanjski plašt
6. Unutarnji plašt
7. Gumb za blokadu prekidača

8. Poklopac ugljene četkice
9. Blokada glavne drške
10. Poluga (štitnika ploče)

* Moguće su male razlike između crteža i proizvoda.

OPIS KORIŠTENIH GRAFIČKIH ZNAKOVA



POZOR



UPOZORENJE



MONTAŽA/POSTAVKE



INFORMACIJA

DIJELOVI I DODATNA OPREMA

1. Štitnik ploče - 1 kom.
2. Posebni ključ - 1 kom.
3. Dodatna drška - 1 kom.

PRIPREMA ZA RAD

MONTAŽA DODATNE DRŠKE



Dodatnu dršku (3) stavite u jedan od otvora na glavi brusilice. Preporučamo korištenje brusilice s dodatnom drškom. Kad držite brusilicu s obje ruke (koristeći i dodatnu dršku) smanjujete opasnost od kontakta ruke s rotirajućom pločom ili četkom, a isto tako i opasnost od povreda kod povratnog udara.

GLAVNA PREKLOPNA DRŠKA



Prije početka radova možete prilagoditi položaj glavne drške brusilice tako da vam bude najugodniji za tu vrstu posla. Dršku možete namjestiti u 3 odabrana položaja, svaki za po 90°, okretanjem prema lijevo ili desno u odnosu na osnovni položaj.

- Pritisnite gumb blokade glavne drške (9) (crtež D).
- Okrenite glavnu dršku na odabran položaj.
- Glavna drška automatski se zaustavlja na tom položaju.

MONTAŽA I REGULACIJA ŠTITNIKA PLOČE



Štitnik ploče štiti korisnika od odlomaka, od slučajnog kontakta s radnim alatom ili iskrama. Montirajte ga uvijek tako uz posebnu pozornost da zaštitni dio bude okrenut prema korisniku.



Konstrukcija pričvršćivanja štitnika ploče omogućava da bez alata postavite štitnik u optimalni položaj.

- Popustite i odvcucite polugu (10) na štitniku ploče (4).
- Okrenite štitnik ploče (4) u odabrani položaj.
- Blokirate, postupkom spuštanja poluge (10).



Demontaža i regulacija štitnika ploče se odvija suprotnim redoslijedom do njegove montaže.



ZAMJENA RADNIH ALATA

Za vrijeme zamjene radnih alata koristite zaštitne rukavice.



Gumb za blokadu vretena (1) služi isključivo za blokiranje vretena brusilice za vrijeme montaže ili demontaže radnog alata. Zabranjeno je koristiti taj gumb kao kočnicu u trenutku kad se ploča okreće. U tom slučaju bi moglo doći do oštećenja brusilice ili tjelesnih povreda korisnika.

MONTAŽA PLOČA



U slučaju brusnih ili reznih ploča debljine manje od 3 mm, maticu vanjskog plašta (5) namjestite tako da plosnata površina bude od strane ploče (crtež B).



- Pritisnite gumb za blokadu vretena (1).

- Specijalni ključ (u isporuci) stavite u otvore na vanjskim plašt (5) (**crtež A**).
- Okrenite ključ – popustite i skinite vanjski plašt (5).
- Stavite ploču tako da bude pritisnuta do površine unutarnjeg plašta (6).
- Stavite vanjski plašt (5) i lagano pričvrstite pomoću specijalnog ključa.



Demontažu ploča izvedite suprotnim redoslijedom do njegove montaže. Za vrijeme montaže ploču trebate pritisnuti do površine unutarnjeg plašta (6) i centrički namjestiti na njegov donji dio.

MONTAŽA RADNIH ALATA S OTVOROM S NAVOJIMA



- Pritisnite gumb za blokadu vretena (1).
- Demontirajte prethodno montirani radni alat – ako je montiran.
- Prije montaže skinite oba plašta – unutarnji plašt (6) i vanjski plašt (5).
- Na vreteno stavite dio radnog alata s navojima i lagano povucite.



Demontaža radnih alata s otvorom s navojima se održava suprotnim redoslijedom do njegove montaže.

MONTAŽA KUTNE BRUSILICE NA STATIV ZA KUTNE BRUSILICE



Dozvoljeno je korištenje kutne brusilice zajedno s namijenjenim za nju stativom za kutne brusilice, pod uvjetom pravilnog montiranja - u skladu s uputama za montažu koje je isporučio proizvođač stativa.

RAD / POSTAVKE



Prije upotrebe brusilice kontrolirajte stanje brusne ploče. Ne koristite usukane, puknute ili na drugi način oštećene brusne ploče. Istrošenu ploču ili četkicu zamijenite prije upotrebe uređaja. Nakon završetka rada uvijek isključite brusilicu i pričekajte dok se radni alat potpuno ne zaustavi. Tek onda odložite brusilicu. Nemojte kočiti rotirajuću ploču postupkom pritiskanja do obrađivanog materijala.



• **Nikada ne preopterećujte brusilicu. Masa električnog alata vrši pritisak dovoljan za efektivan rad s alatom. Preopterećivanje i prekomjerni pritisak mogu uzrokovati opasno pucanje radnog alata.**

• **Ako za vrijeme rada brusilica padne, obavezno kontrolirajte i eventualno zamijenite radni alat ako ustanovite da je oštećen ili deformiran.**

• **Nikada ne udarajte radnim alatom za obrađivani materijal.**

• **Izbjegavajte udaranje pločom i skidanje materijala, posebno kod obrađivanja uglova, oštih rubova i slično (to bi moglo uzrokovati gubitak kontrole nad električnim alatom i pojavu povratnog udara).**

• **Nikada ne koristite ploče namijenjene za rezanje drva pomoću tračnih pila. Upotreba takvih ploča može uzrokovati pojavu povratnog udara električnog alata, gubitak kontrole i tjelesne povrede korisnika.**

UKLJUČIVANJE / ISKLJUČIVANJE



Kod pokretanja uređaja i rada brusilicu držite s dvije ruke. Brusilica je opremljena prekidačem koji zaštićuje od slučajnog pokretanja.

- Gumb poluge (7) pomaknite prema naprijed.
- Pritisnite gumb prekidača (2) (**crtež C**).
- Oslobođivanjem gumba prekidača (2) zaustavljate brusilicu.



Za vrijeme pokretanja uređaja motor počinje raditi pomoću soft starta koji služi za pokretanje neopterećenog motora.



Nakon pokretanja brusilice pričekajte dok ploča postigne maksimalnu brzinu i tek onda počnite raditi. Za vrijeme rada zabranjeno je koristiti prekidač za uključivanje ili isključivanje uređaja. Prekidač brusilice je aktivan samo onda kad je električni alat odmaknut od obrađivanog materijala.



REZANJE

• **Pomoću kutne brusilice možete rezati isključivo pravocrtno.**

• **Nemojte rezati materijal koji držite u rukama.**

• **Veće elemente poduprite i obratite pozornost da se uporišne točke nađu blizu linije reza ili pri kraju materijala. Stabilno postavljen materijal neće se premještati tokom rezanja.**

• **Manje elemente pričvrstite pomoću alata tipa stega, stezaljke itd. Materijal pričvrstite tako da se mjesto rezanja nalazi blizu elementa za pričvršćivanje. Na taj način ćete osigurati veću preciznost kod rezanja.**

• **Ne smijete dozvoliti vibracije ili udaranje u reznu ploču jer bi to moglo smanjiti kvalitetu rezanja i može uzrokovati pucanje rezne ploče.**

• **Za vrijeme rezanja nemojte vršiti bočni pritisak na reznu ploču.**

• **Ovisno o vrsti rezanog materijala upotrijebite odgovarajuću reznu ploču.**

• **Preporuča se da kod rezanja materijala smjer pomaka odgovara smjeru okretaja rezne ploče.**



Dubina rezanje ovisi o promjeru ploče (**crtež G**).

• Koristite isključivo ploče s nominalnim promjerima koji nisu veći od preporučenih za određeni model brusilice.

• Kod dubokog rezanja (na primjer profila, građevinskih blokova, cigle i sličnih materijala) spriječite dodir pribornice za pričvršćivanje i obrađivanog materijala.



Za vrijeme rada rezne ploče postaju jako vruće – prije nego se ne ohlade, izbjegavajte njihov kontakt s nezaštićenim djelima tijela.

BRUŠENJE



Kod brusnih radova možete koristiti na primjer brusne ploče, lončaste brusne ploče, brusne listove, ploče s tkaninskim vlaknima, čelične četke, elastične ploče za brusni papir, itd. Svaka vrsta rada kao i svaka vrsta obrađivanog materijala zahtijevaju odgovarajuću tehniku rada i korištenje prikladnih sredstava individualne zaštite.



Za brušenje ne koristite ploče namijenjene za rezanje.



Brusne ploče su namijenjene za uklanjanje materijala rubom ploče

• **Nemojte brusiti bočnom površinom ploče. Optimalni kut rada za ploče tog tipa iznosi 30° (crtež H).**

• **Radove vezane s brušenjem možete izvoditi isključivo pomoću brusnih ploča odgovarajućih za određenu vrstu materijala.**



U slučaju rada s brusnim listovima, pločama s tkaninskim vlaknima i elastičnim pločama za brusni papir obratite pozornost na odgovarajući kut obrađivanja (crtež I).

• **Nemojte brusiti cijelom površinom ploče.**

• **Ploče tog tipa se koriste kod obrade plosnatih površina.**



Čelične četke su namijenjene prije svega za čišćenje profila ili teško dostupnih mjesta. Pomoću tih četki iz površine materijala možete uklanjati hrđu, slojeve boja i slično (crtež K).



Koristite samo te radne alate čija dozvoljena brzina okretaja je veća ili ista kao maksimalna brzina kutne brusilice bez opterećenja.

RUKOVANJE I ODRŽAVANJE



Prije svih radova održavanja, podešavanja ili izmjene alata i pribora izvucite utikač iz mrežne utičnice.

ODRŽAVANJE I SKLADIŠTENJE



- Preporučamo čišćenje uređaja direktno nakon svake upotrebe.
- Za čišćenje ne koristite vodu niti druge tekućine.
- Uređaj čistite pomoću suhe krpice ili komprimiranog zraka pod malim pritiskom.
- Ne koristite nikakve sredstva za čišćenje niti otapala jer bi mogli oštetiti dijelove uređaja od umjetnog materijala.
- Redovito čistite otvore za ventilaciju na kućištu motora kako biste spriječili pregrijavanje uređaja.
- U slučaju oštećenja mrežnog kabela, zamijenite ga s kablom istih parametara. Za tu radnju obratite se kvalificiranom radniku ili uređaj odnesite serviserima.
- U slučaju prekomjernog iskrenja na komutatoru obratite se kvalificiranom radniku za provjeru stanja ugljenih četkica.
- Uređaj uvijek čuvajte na suhom, van dohvata djece.

ZAMJENA UGLJENIH ČETKICA



Istrošene (kraće od 5 mm), spaljene ili puknute ugljene četkice motora odmah zamijenite. Uvijek mijenjajte istovremeno obje četkice.

- Odvinite i skinite poklopce ugljenih četkica (8) (crtež E).
- Odvucite steznu oprugu, odspojite i izvadite istrošene ugljene četkice.
- Eventualnu ugljenu prašinu uklonite pomoću komprimiranog zraka.
- Montirajte nove ugljene četkice (četkice se trebaju slobodno namjestiti u držače četkica) i ponovo stavite steznu oprugu (crtež F).

- Montirajte poklopce ugljenih četkica (8).



Nakon zamjene ugljenih četkica pokrenite brusilicu na praznom hodu i pričekajte 1-2 min. dok se četke prilagode komutatoru motora. Za promjenu ugljenih četkica obratite se kvalificiranim serviserima, a koristite isključivo originalne zamjenske dijelove.



Sve smetnje trebaju uklanjati ovlaštteni serviseri proizvođača.

TEHNIČKI PARAMETRI

TEHNIČKI PARAMETRI

Kutna brusilica	
Parametar	Vrijednost
Napon napajanja	230 V AC
Frekvencija napajanja	50 Hz
Nazivna snaga	2350 W
Nazivna brzina okretaja	6500 min ⁻¹
Max. promjer ploče	230 mm
Unutarnji promjer ploče	22,2 mm
Navoj vretena	M14
Klasa zaštite	II
Težina	4,85 kg
Godina proizvodnje	2017

PODACI VEZANI UZ BUKU I VIBRACIJE

Informacije o buci i vibracijama



Razine emitirane buke, kao što su razina akustičkog pritiska L_{pA} te razina akustičke snage L_{wA} i mjerna nesigurnost K , u dotičim uputama su navedene u skladu s normom EN 60745.

Vrijednosti podrhtavanja (vrijednost ubrzanja) a_h i mjerna nesigurnost K , su označene u skladu s normom EN 60745, i navedene u daljnjem tekstu.

Navedena u tim uputama razina podrhtavanja je izmjerena u skladu s definiranom u normi EN 60745 mjernom procedurom i može biti korištena za uspoređivanje električnih alata. Također, može se koristiti i za prvu ocjenu ekspozicije na podrhtavanja.

Navedene razine podrhtavanja su reprezentativne za osnovne primjene električnog alata. Ako električni alat upotrijebite u druge svrhe ili s drugim radnim alatima te u slučaju nedovoljnog održavanja, razina podrhtavanja se može promijeniti. Gore navedeni razlozi mogu dovesti do povećanja ekspozicije na podrhtavanja za vrijeme cijelog radnog razdoblja.

Kako biste precizno ocijenili ekspoziciju na podrhtavanja, uzmite u obzir razdoblja kad je električni alat isključen, ili kad je uključen, ali se ne koristiti za rad. Na taj način zbrojena ekspozicija na podrhtavanja može se pokazati znatno manja. Upotrijebite dodatna zaštitna sredstva kako biste osigurali radnika od posljedica vibracija, na primjer mjere održavanja električnog alata i radnih alata, osiguranje odgovarajuće temperature ruku, pravilna organizacija rada.

Razina akustičkog pritiska: $L_{pA} = 92,4$ dB(A) $K = 3$ dB(A)

Razina akustičke snage: $L_{wA} = 103,4$ dB(A) $K = 3$ dB(A)

Vrijednost ubrzanja titraja (stražnji rukohvat):
 $a_h = 7,67$ m/s² $K = 1,5$ m/s²

Vrijednost ubrzanja titraja (prednji rukohvat):
 $a_h = 7,44$ m/s² $K = 1,5$ m/s²

ZAŠTITA OKOLIŠA / CE



Električne proizvode ne bacajte zajedno s kućnim otpacima već ih zbrinite na odgovarajućim mjestima. Informacije o mjestima zbrinjavanja daju prodavači proizvoda ili odgovorne mjesne službe. Istrošeni električni i elektronički alati sadrže supstance koje mogu štetiti okolišu. Nezbrinuti proizvodi mogu biti opasni po zdravlje ljudi i za okoliš.

* Pridržavamo pravo na izvođenje promjena

„Društvo s ograničenom odgovornošću Grupa Topex“ d.o.o. sa sjedištem u Varšavi, ul. Pograniczna 2/4 (u daljnjem tekstu: „Grupa Topex“) daje na znanje da sva autorska prava vezana uz sadržaj ovih uputa (dalje: „Upute“), uključujući test, slike, sheme, crteže te također njihove kompozicije pripadaju isključivo Grupi Topex- u i podliježu pravnoj zaštiti, sukladno sa Zakonom od dana 4. veljače 1994. godine, o autorskim pravima i sličnim pravima (N.N. 2006 Br. 90 Stavak 631 uključujući i kasnije promjene). Kopiranje, preoblikovanje, publiciranje, modificiranje u komercijalne svrhe cijelih Uputa kao i pojedinačnih njihovih dijelova, bez suglasnosti Grupa Topex-a koje je dano u pismenom obliku, je najstrože zabranjeno i može dovesti do prekršajne i krivične odgovornosti



PREVOD ORIGINALNOG UPUTSTVA UGAONA BRUSILICA 59G207

PAŽNJA: PRE PRISTUPANJA UPOTREBI ELEKTROUREĐAJA, POTREBNO JE PAŽLJIVO PROČITATI DOLE DATO UPUTSTVO I PRIDRŽAVATI GA SE U DALJOJ UPOTREBI.



OPŠTE MERE BEZBEDNOSTI

UGAONA BRUSILICA, SIGURNOSNA UPOZORENJA

Saveti za bezbednost za brušenje, brušenje šmirgl-papirom, rad sa upotrebom žičanih četki i sečenja brusionim kolutom.

- **Dati elektrouređaj može da se koristi kao obična brusilica, za brušenje sa šmirgl-papirom, brušenje žičanim četkama, i kao uređaj za brusiono sečenje. Treba se pridržavati svih saveta za bezbednost, uputstava, opisa i podataka, koji se dobijaju zajedno sa elektrouređajem. Nepridržavanje datih saveta može dovesti do pojave strujnog udara, požara i/ili teških telesnih povreda.**
- **Dati elektrouređaj ne može da se koristi za poliranje. Upotreba elektrouređaja za poslove koji nisu predviđeni može biti uzrok opasnosti i povreda.**
- **Zabranjena je upotreba opreme koja nije predviđena i preporučena od strane proizvođača specijalno za tu vrstu uređaja. Činjenica da se oprema može montirati na elektrouređaj ne garantuje bezbednu upotrebu.**
- **Dozvoljena brzina obrtaja upotrebljene radne alatke ne može biti manja od maksimalne brzine obrtaja navedene za elektrouređaj. Radna alatka koja se obrće brže od dozvoljene brzine može da se slomi, a njeni delovi da odlete.**
- **Unutrašnji prečnik i debljina radne alatke moraju odgovarati dimenzijama elektrouređaja. Radne alatke neadekvatnih dimenzija ne mogu se na pravilan način zaštititi ni kontrolisati.**
- **Radne alatke koje imaju podlošku sa navojem moraju da se uklapaju sa navojem na vretenu. Kod radnih alatki koji se pričvršćuju preko prstena prečnik otvora radne alatke mora da odgovara prečniku prstena. Radne alatke koje ne mogu u potpunosti da se nameste na elektrouređaj obrću se neravnomerno, snažno vibriraju i mogu dovesti do gubitka kontrole nad elektrouređajem.**
- **Ni u kom slučaju ne treba koristiti oštećene radne alatke. Pre svake upotrebe potrebno je proveriti pribor za brušenje da nema pukotina i okrznuća na brusionim kolutima, da nema pukotina kod brusionih ploča, da nema znakova iskorišćenosti, da kod žičanih četki nema oslabljenih ili slomljenih žica. U slučaju pada elektrouređaja ili radne alatke treba proveriti da nije došlo do oštećenja i ako je potrebno koristiti drugi, neoštećeni alat. Kada je alatka proverena i pričvršćena potrebno je uključiti elektrouređaj na najvišu brzinu, pri tom obratiti pažnju da osoba koja koristi uređaj ili osobe koje se nalaze u blizini budu an sigurnoj udaljenosti od alatke koja se obrće. Oštećene alatke najčešće se lome tokom ovog probnog perioda.**
- **Potrebno je nositi zaštitnu opremu. U zavisnosti od vrste posla, treba nositi zaštitnu masku koja pokriva celo lice, zaštitu za oči ili zaštitne naočari. U zavisnosti od potreba, potrebno je nositi masku koja štiti od prašine, zaštitu za sluh, zaštitne rukavice ili specijalnu keclju, koja štiti od sitnih delova materijala koji se obrađuje. Treba zaštititi oči od stranih tela koje nosi vetar, a koja nastaju tokom rada. Maska za zaštitu od prašine i za zaštitu disajnih puteva mora da filtrira**

prašinu koja nastaje tokom rada. Uticaj buke tokom dužeg vremena može da dovede do gubitka sluha.

- **Treba paziti da osobe koje se nalaze sa strane budu na bezbednoj udaljenosti od sfere rada elektrouređaja. Svako ko se nalazi u blizini elektrouređaja koji radi mora da koristi zaštitnu opremu. Delovi materijala koji se obrađuje ili puknute radne alatke mogu se odbiti i dovesti do povreda, čak i van neposredne blizine.**
- **Tokom obavljanja rada pri kojima alatka može da dođe do skrivene električne linije ili sopstvenog strujnog kabla, potrebno je držati je isključivo . za izolovane površine drške. Kontakt sa kablom strujne mreže može dovesti do prenosa napona na metalne delove elektrouređaja, što može dovesti do strujnog udara.**
- **Strujni kabl treba držati dalje od delova radne alatke koji se obrću. U slučaju gubitka kontrole nad uređajem, strujni kabl može biti presečen ili izvučen, a dlan ili cela ruka mogu doći na radnu alatku koja se obrće.**
- **Zabranjeno je odlagati elektrouređaj pre nego što se potpuno zaustavi. Alatka koja se obrće može doći u kontakt sa površinom na koju se odlaže, zbog čega može doći do gubitka kontrole nad elektrouređajem.**
- **Zabranjeno je prenositi elektrouređaj koji je u pokretu. Slučajni kontakt odeće sa radnom alatkom koja se obrće može dovesti do povlačenja odeće i uvrtanja radne alatke u telo osobe koja koristi uređaj.**
- **Potrebno je redovno čistiti ventilacione otvore elektrouređaja. Ventilator motora uvlači prašinu u kućište, a veća količina metalne prašine može uzrokovati električne opasnosti.**
- **Zabranjeno je koristiti elektrouređaje u blizini lakozapaljivih materijala. Varnice mogu da izazovu požar.**
- **Zabranjeno je koristiti alatke koje zahtevaju rashladne tečnosti. Upotreba vode ili drugih tečnosti za hlađenje može dovesti do strujnog udara**

Trzaj i odgovarajuća bezbednost

- **Trzaj je nalga reakcija elektrouređaja na blokiranje ili prepreku za radnu alatku koja se obrće, poput koluta, ploče, žičane četke itd. Zaustavljanje ili blokiranje dovodi do naglog zaustavljanja obrtanja radne alatke. Nekonrolisani elektrouređaj će zbog toga biti odbačen u suprotnu stranu od pravca obrtanja radne alatke. Kada se npr. kolut zaglavi ili uklješti u predmetu koji se obrađuje, deo koluta koji je uronjen u materijal može da seablokira i dovede do njegovog propadanja ili trzaja. Kretanje koluta (u pravcu osobe koja koristi uređaj ili od nje) zavisi tada od pravca kretanja koluta na mestu blokiranja. Osim toga kolutovi takođe mogu da se polome. Trzaj je rezultat nepravilne ili pogrešne upotrebe elektrouređaja. Može se izbesci ako se poštuju dole opisane mere opreza.**
- **Elektrouređaj treba držati čvrsto, a telo i ruku postaviti u položaj koji ublažava trzaj. Ukoliko se u standardnom priboru nalazi dodatna drška, uvek je treba koristiti, kako bi se imala najveća kontrola nad silama trzaja ili momentom odvođenja prilikom trzaja. Osoba koja koristi uređaj može da savlada povlačenje i pojavu trzaja pridržavajući se odgovarajućih mera opreza.**
- **Nikada ne držati ruke u blizini radnih alatki koje se obrću. Radne alatke u slučaju trzaja mogu biti uzrok povrede ruke.**
- **Treba se držati dalje od zone u kojoj se elektrouređaj pomera prilikom trzaja. U slučaju trzaja elektrouređaj se premešta u pravcu suprotnom od kretanja koluta na mestu blokiranja.**
- **Posebno pažljivo treba obrađivati uglove, oštre ivice i tsl. Treba izbegavati odbijanje ili blokiranje radnih alatki. Radne alatke koje se obrću posebno su podložne uklještavanju prilikom obrade uglova, oštarih ivica ili kada se odbiju. To može biti uzrok gubitka kontrole ili trzaja.**

- **Zabranjeno je koristiti ploče za drva ili nazubljene kolutove.** Radne alatke tog tipa često izazivaju trzaj ili gubitak kontrole nad elektrouređajem.

Opšti saveti za bezbednost prilikom brušenja i sečenja brusionim kolutom

- **Treba koristiti isključivo odgovarajuće kolutove za dati elektrouređaj i zaštite namenjene za dati kolut.** Kolutovi koji nisu namenjeni za dati elektrouređaj ne mogu biti pravilno zaštićeni i nisu bezbedne.
- **Savijene brusione ploče pričvrstiti tako da njihova brusiona površina ne viri izvan ivice poklopca zaštite.** Nepravilno postavljena brusiona ploča, čije ivice vire izvan zaštite ne može biti ispravno zaštićena.
- **Zaštita mora biti dobro pričvršćena na elektrouređaj i – kako bi se garantovao najveći stepen zaštite – postavljena tako da deo koluta, zaštićen i okrenut do operatera bude najmanji.** Zaštita štiti operatera od odlomaka, slučajnog kontakta sa kolutom, kao i varnica, koje mogu da zapale odeću.
- **Kolutovi mogu da se koriste samo za poslove za koje su predviđeni.**
- **Zabranjeno je npr. brusiti bočnom stranom koluta za sečenje.** Kolutovi za sečenje namenjeni su za skidanje materijala ivicom koluta. Uticaj bočnih sila na takav kolut može da slomi kolut.
- **Za odabrani kolut uvek treba koristiti neoštećene pričvršne prstenove, odgovarajuće veličine i oblika.** Odgovarajući prstenovi podupiru kolutove i samim tim smanjuju rizik od lomljenja koluta. Prstenovi za kolutove za sečenje mogu da se razlikuju od prstenova namenjenih za druge kolutove.
- **Zabranjeno je koristiti iskorišćene kolutove sa većim elektrouređaja.** Kolutovi za veće elektrouređaje nisu projektovane za veći broj obrtaja koji je karakterističan za manje elektrouređaje i zbog toga mogu da se slome

Dodatni opšti saveti za bezbednost prilikom sečenja brusionim kolutom

- **Treba izbegavati blokiranje ploče za sečenje ili upotrebu prekomernog pritiska.** Zabranjeno je vršiti previše duboka sečenja. Preopterećenje ploče za sečenje povećava njeno opterećenje i mogućnost uklještenja ili blokiranja, a samim tim i mogućnost trzaja i lomljenja ploče.
- **Potrebno je izbegavati prostor ispred i u kom se ploča za sečenje obrće.** Pomeranje ploče za sečenje preko predmeta koji se obrađuje u pravcu kretanja od sebe može dovesti, u slučaju trzaja, do toga da elektrouređaj odskoči zajedno sa pločom koja se obrće, direktno u pravcu operatera.
- **U slučaju zaglavljivanja ploče za sečenje ili pauze tokom rada, elektrouređaj treba isključiti i sačekati da se ploča za sečenje u potpunosti zaustavi.** Nikada ne treba pokušavati da se izvuče ploča sa mesta sečenja dok se ona još okreće, jer to može dovesti do trzaja. Potrebno je otkriti i ukloniti uzrok zaglavljivanja.
- **Ne uključivati ponovo elektrouređaj dok se on nalazi u materijalu.** Pre nastavljanja sečenja, ploča za sečenje treba da dostigne svoju punu brzinu obrtaja. U suprotnom, ploča može da se zaglavi i da iskoči iz materijala koji se obrađuje i dovede do trzaja.
- **Ploče i dugačke predmete treba pre obrade podupreti, kako bi se smanjio rizik od trzaja koji se javlja zbog zaglavljene ploče.** Dugački predmeti mogu se uviti pod sopstvenom težinom. Predmet koji se obrađuje potrebno je podupreti sa obe strane, u blizini linije sečenja, kao i na krajevima.
- **Posebnu pažnju obratiti prilikom pravljenja otvora u zidovima ili prilikom radova u manje vidljivom prostoru.** Ploča za sečenje koja ulazi u materijal može da dovede do trzaja uređaja ukoliko naiđe na gasnu liniju, vodovodne cevi, električne kablove ili neke druge predmete.

Opšti saveti za bezbednost prilikom brušenja sa šmirgl-papirom

- **Ne treba koristiti velike komade šmirgl-papira.** Prilikom odabira veličine šmirgl-papira treba koristiti preporuke proizvođača. Ukoliko šmirgl-papir prelazi ivice ploče može doći do povreda, a takođe i do blokade ili do cepanja šmirgl-papira, ili do trzaja.

Opšti saveti za bezbednost za rad sa upotrebom žičanih četki

- **Treba imati u vidu da čak i sa normalnim korišćenjem dolazi do gubitka delova žice sa četke.** Ne treba seći žicu sa velikim pritiskom. Komadi žice nošeni vetrom mogu sa lakoćom probiti tanku odeću i/ili kožu.
- **Ukoliko se preporučuje upotreba zaštite, treba izbegavati kontakt između četke i zaštite.** Prečnik četke može se povećati zbog sile pritiska i centrifugalne sile.

Dodatni saveti za bezbednost

- **Pre uključivanja brusilice u struju, uvek treba proveriti da napon mreže odgovara naponu koji je dat na nominalnoj tablici uređaja.**
- **Pre uključivanja brusilice, povremeno proveravati strujni kabl, u slučaju oštećenja zameniti ga u ovlašćenom servisu.**
- **Pre svakog posla montiranja treba isključiti utikač iz utičnice.**
- **Brusione alatke treba proveriti pre upotrebe.** Brusiona alatka mora biti ispravno pričvršćena i mora se slobodno obrtati. U cilju provere uređaj treba pokrenuti bez opterećenja na najmanje jedan minut, u bezbednom položaju. Ne koristiti oštećene ili vibrirajuće brusione alatke. Brusione alatke moraju imati okrugao oblik. Oštećene brusione alatke mogu da puknu i dovedu do povreda.
- **Nakon montiranja brusione alatke, a pre pokretanja brusilice, potrebno je proveriti da li je radna alatka ispravno pričvršćena, da li se slobodno obrće, i da se ne otire o zaštitu.**
- **Taster za blokadu vretena može da se koristi samo kada vreteno brusilice nije u pokretu.**
- **Kod uređaja za pričvršćivanje brusionih kolutova sa navojem, treba proveriti da li dužina navoja koluta odgovara dužini navoja vretena.**
- **Potrebno je osigurati predmet koji se obrađuje.** Pričvršćivanje predmeta koji se obrađuje u pričvršni uređaj ili stegu sigurnije je nego da se isti drži u ruci.
- **Ukoliko težina predmeta ne garantuje stabilan položaj, potrebno je pričvrstiti ga.**
- **Zabranjeno je dodirivati ploče za sečenje i brušenje dok se ne ohlade.**
- **Ne vršiti bočni pritisak na brusioni kolut tokom sečenja.** Ne vršiti sečenje predmeta čija je debljina veća od maksimalne debljine sečenja koluta za sečenje.
- **U slučaju da se koristi prsten koji se brzo pričvršćuje, potrebno je uveriti se da unutrašnji prsten koji je postavljen na vreteno ima gumeni prsten tipa o-prsten, i da on nije oštećen.** Takođe je potrebno uveriti se da su površine spoljašnjeg prstena i unutrašnjeg čiste.
- **Prsten koji se brzo pričvršćuje koristi se isključivo sa pločama za brušenje i sečenje.** Koristiti isključivo neoštećene i ispravne prstenove.
- **U slučaju da dođe do trenutnog prekida u dovodu struje nakon vađenja utikača iz strujne utičnice sa starterom u poziciji „uključen“ pre ponovnog pokretanja potrebno je da se odblokira starter i da se postavi u poziciju isključen.**

PAŽNJA: Uređaj služi za rad unutar prostorija.

Pored upotrebe sigurnosne konstrukcije iz pribora, bezbednosnih sredstava i dodatnih zaštitnih sredstava, uvek postoji rizik od povreda.

Objašnjenja korišćenih piktograma.




1. Pažnja, pridržavajte se saveta za bezbednost
2. Pročitaj uputstvo za upotrebu, pridržavaj se upozorenja i saveta za bezbednost koja se tamo nalaze!
3. Koristiti sredstva za ličnu zaštitu (zaštitne naočari, zaštita za sluh)
4. Koristiti zaštitne rukavice
5. Isključiti strujni kabl pre početka operacija korišćenja ili popravke.
6. Ne puštati decu u blizinu uređaja
7. Čuvati od uticaja kiše
8. Druga klasa bezbednosti

IZRADA I NAMENA

Ugaona brusilica je ručni elektrouređaj sa izolacijom II klase. Uređaj se puni preko jednofaznog motora, čija se brzina obrtaja reguliše uz pomoć zupčastog prenosioca. Može se koristiti i za brušenje i za sečenje. Elektrouređaj ovog tipa koristi se za uklanjanje velikog tipa naslaga sa metalnih površina, obradu površine spojnica, presecanja tankih cevi ili manjih metalnih elemenata i tsl. Prilikom upotrebe odgovarajuće alatke, ugaona brusilica može da se koristi ne samo za sečenje i brušenje, već i za čišćenje npr. rđe, premaza i tsl.

U širokoj je upotrebi u poslovima popravki, ali i konstrukcije, i ne samo vezano za rad sa metalima. Ugaona brusilica može takođe da se koristi za sečenje i brušenje građevinskih materijala npr. cigle, kaldrme, keramičkih pločica i tsl.

 Uređaj je namenjen isključivo za rad na suvo, ne služi za poliranje. Zabranjeno je koristiti elektrouređaj suprotno od njegove namene

 **Nepravilna upotreba.**

- **Ne treba obrađivati materijale koji sadrže azbest.** Azbest je kancerogen.
- **Ne obrađivati materijale čija je prašina lakozapaljiva ili eksplozivna.** Tokom rada sa elektrouređajem stvaraju se varnice koje mogu da zapale isparenja koja nastaju tokom rada.
- **Zabranjeno je koristiti ploče za sečenje.** Ploče za sečenje rade prednjom površinom i brušenje bočnom površinom takve ploče dovodi do njenog oštećenja a to može biti uzrok telesnih povreda operatera.

OPIS GRAFIČKIH STRANA

Dole data numeracija odnosi se na elemente uređaja, prikazane na grafičkim stranicama dole datog uputstva.

1. Taster za blokadu vretena
2. Starter
3. Dodatna drška
4. Zaštita ploče
5. Spoljašnji prsten
6. Unutrašnji prsten
7. Taster blokade startera
8. Poklopac ugljenih četki
9. Blokada glavne drške
10. Ručica (zaštite ploče)

* Mogu se pojaviti razlike između crteža i proizvoda..

OPIS KORIŠĆENIH GRAFIČKIH ZNAKOVA



PAŽNJA



UPOZORENJE



MONTIRANJE / SASTAVLJANJE



INFORMACIJA

OPREMA I DODACI

1. Zaštita ploče - 1 kom.
2. Specijalni ključ - 1 kom.
3. Dodatna drška - 1 kom.

PRIPREMA ZA RAD

MONTAŽA DODATNE DRŠKE



Dodatna drška (3) postavlja se u jedan od otvora na glavici brusilice. Preporučuje se upotreba brusilice sa dodatnom drškom. Ukoliko se brusilica tokom rada drži sa obe ruke (koristeći dodatnu dršku) manji je rizik da će ruka doći u kontakt sa pločom koja se obrće ili sa četkom, a manji je i rizik od povrede prilikom tzraja.

OKRETNNA GLAVNA DRŠKA



Pre početka rada položaj glavne drške brusilice može da se podesi tako da bude najzgodniji za posao. Drška može da se postavi u 3 položaja okrećući je za 90° u levo ili desno u odnosu na osnovni položaj.

- Pritisnuti taster za blokadu glavne drške (9) (slika D).
- Okrenuti glavnu dršku u odabrani položaj.
- Glavna drška automatski će se zablokirati u odabranom položaju.

MONTAŽA I REGULACIJA ZAŠTITE PLOČE



Zaštita ploče štiti operatera od odlomaka, slučajnog kontakta sa radnom alatkom ili varnica. Ona uvek treba da bude montirana, sa dodatnim obraćanjem pažnje da je strana koja sakriva bude okrenuta ka operateru.



Konstrukcija pričvršćivanja zaštite ploče omogućava montažu bez alatki u optimalni položaj.

- Otpustiti i povući ručicu (10) na zaštitu ploče (4).
- Okrenuti zaštitu ploče (4) u odabrani položaj.
- Zablokirati, puštajući ručicu (10).



Demontaža i regulacija zaštite ploče obavlja se suprotnim redosledom u donosu na njenu montažu.



PROMENA RADNIH ALATKI

Prilikom promene radnih alatki potrebno je koristiti zaštitne rukavice.



Taster za blokadu vretena (1) služi isključivo za blokdu vretena brusilice prilikom montaže ili demontaže radnih alatki. Zabranjeno je koristiti ga kao kočnicu kada se ploča obrće. U tom slučaju može doći do oštećenja brusilice ili povrede korisnika.

MONTAŽA PLOČE



U slučaju ploča za brušenje ili sečenje, debljine ispod 3 mm, navrtanj spoljašnjeg prstena (5) treba naviti pljosnatom površinom od strane ploče (slika B).



- Pritisnuti taster za blokadu vretena (1).
- Postaviti specijalni ključ (u priboru) na otvor spoljašnjeg prstena (5) (slika A).

- Okrenuti ključem – otpustiti i skinuti spoljašnji prsten (5).
- Postaviti ploču tako da stoji na površini unutrašnjeg prstena (6).
- Postaviti spoljašnji prsten (5) i lako pričvrstiti specijalnim ključem.



Demontaža ploče odvija se suprotnim redosledom u odnosu na njenu montažu. Prilikom montaže ploča treba da se pritisne na površinu unutrašnjeg prstena (6) i postavi centralno na njegovu osnovu.

MONTAŽA RADNIH ALATKI SA NAVOJEM



- Pritisnuti taster za blokadu vretena (1).
- Demontirati prethodno montiranu radnu alatku - ukoliko je montirana.
- Pre montaže skinuti oba prstena – unutrašnji prsten (6) i spoljašnji prsten (5).
- Postaviti deo sa navojem radne alatke na vreteno i lako zavrnuti.



Demontaža radne alatke sa navojem obavlja se suprotnim redosledom u odnosu na njenu montažu.

MONTAŽA UGAONE BRUSILICE NA STATIV ZA UGAONU BRUSILICU



Dozvoljena je upotreba ugaone brusilice na stativu za ugaonu brusilicu pod uslovom da se pravilno montira, u skladu sa instrukcijama za montažu proizvođača stativa.

RAD / POSTAVKE



Pre upotrebe ugaone brusilice potrebno je proveriti stanje koluta. Ne koristiti okrnjene, puknute ili na drugi način oštećene kolutove. Iskorišćenu ploču ili četku treba pre upotrebe zameniti novom. Nakon završetka posla brusilicu uvek treba isključiti i sačekati da se radna alatka u potpunosti zaustavi. Tek tada se brusilica može odložiti. Zabranjeno je kočiti kolut koji se obrće pritiskom na materijal koji se obrađuje.



Zabranjeno je preopterećivati brusilicu. Masa elektrouređaja dalje dovoljan pritisak da bi se efikasno radilo sa alatkom. Preopterećenje i prekomerni pritisak mogu dovesti do opasnog pucanja radnih alatki.

Ukoliko brusilica padne tokom rada neophodno je proveriti i eventualno zameniti radne alatke ukoliko se utvrdi da se oštećene ili deformisane.

Zabranjeno je udarati radnim alatkama o materijal koji se obrađuje.

Treba izbegavati odbijanje ploče i guljenje materijala, posebno prilikom obrade uglova, oštarih ivica i tsl. (to može dovesti do gubitka kontrole nad elektrouređajem i dovesti do trzaja).

Zabranjeno je koristiti ploče namenjene za sečenje drveta sa testerom za drvo. Upotreba takvih ploča preči pojava trzaja elektrouređaja, gubitkom kontrole nad njim i može dovesti do povreda tela operatera.

UKLJUČIVANJE / ISKLJUČIVANJE



Tokom pokretanja i rada sa brusilicom, treba je držati obema rukama. Brusilica poseduje sigurnosni starter, kao zaštitu od slučajnog pokretanja.

- Pomeriti taster poluge (7) ka napred.
- Pritisnuti taster startera (2) (slika C).
- Otpuštanje pritiska sa startera (2) dovodi do zaustavljanja brusilice.



Prilikom pokretanja motor počinje posao uz pomoć slobodnog pokreta, koji služi za pokretanje neopterećenog motora.



Nakon uključivanja brusilice treba sačekati da kolut dostigne maksimalnu brzinu obrtanja pre nego što se počne sa radom. Za vreme obavljanja posla zabranjeno je koristiti starter, uključivati ili isključivati brusilicu. Starter brusilice može da se koristi samo kada je elektrouređaj udaljen od materijala koji se obrađuje.



SEČENJE

Sečenje pomoću ugaone brusilice može da se obavlja samo duž prave linije.

Zabranjeno je seći materijal držeći ga u ruci.

Dugačke elemente treba podupreti i obratiti pažnju da se tačke podupiranja nalaze u blizini linije sečenja i na kraju materijala. Materijal koji je stabilno postavljen neće imati tendenciju da se pomera prilikom sečenja.

Mali elementi moraju biti pričvršćeni npr. stegom, ili stezaljakama, i tsl. Materijal treba da je pričvršćen tako da se mesto sečenja nalazi u blizini pričvrstnog elementa. To obezbeđuje veću preciznost sečenja.

Zabranjeno je dopustiti da dođe do podrhtavanja ili udaranja ploče za sečenje jer će to oštetiti kvalitet sečenja i može dovesti do pucanja ploče za sečenje.

Ne vršiti bočni pritisak na ploču za sečenje tokom sečenja.

U zavisnosti od vrste materijala koji se seče koristiti adekvatnu ploču za sečenje.

Prilikom sečenja materijala preporučuje se da pravac povlačenja bude u skladu sa pravcem obrtanja ploče za sečenje.



Dubina sečenja zavisi od prečnika ploče (slika G).

Treba koristiti samo one ploče sa sečenje sa nominalnim prečnikom, ne većim od preporučenog za dati model brusilice.

Za duboka sečenja (npr. profili, kaldrma, cigle i tsl.) zanranjeno je dozvoliti da dođe do kontakta između pričvrstnih prstenova i materijala koji se obrađuje



Ploče za sečenje tokom rada dostižu visoke temperature – zabranjeno je dodirivati ih nezaštićenim delovima tela pre nego što se ohlade.

BRUŠENJE



Prilikom poslova brušenja mogu se koristiti npr. kolotovi za brušenje, nazubljeni kolotovi, kolotovi sa brusionim platnom, žičane četke, elastične ploče za šmirgl-papir, i tsl. Svaka vrsta ploče kao i materijala koji se obrađuje zahteva odgovarajuću tehniku rada i upotrebu odgovarajućih sredstava zaštite.



Za brušenje je zabranjeno koristiti ploče za sečenje.



Brusione ploče namenjene su za uklanjanje materijala ivicom ploče.

Zabranjeno je brusiti bočnom površinom ploče. Optimalni ugao rada za ovaj tip ploče iznosi 30° (slika H).

Poslovi brušenja mogu da se obavljaju samo sa brusionim pločama koje odgovaraju datoj vrsti materijala.



U slučaju rada sa nazubljenim kolotovima, kolotovima sa brusionim vlaknom i elastičnim pločama za šmirgl-papir, treba obratiti pažnju na odgovarajući ugao pritiska (slika I).

Zabranjeno je brusiti celom površinom ploče.

Ploče ovog tipa koriste se za obradu ravnih površina.



Žičane četke namenjene su uglavnom za čišćenje profila i teško dostupnih mesta. Uz pomoć njih može da se čisti površina materijala npr. uklanjati rđa, premaz i tsl. (slika K).



Treba koristiti samo takve radne alatke čija je dozvoljena brzina obrtaja viša ili jednaka maksimalnoj brzini ugaone brusilice bez opterećenja.

KORIŠĆENJE I ODRŽAVANJE



Pre pristupanju bilo kakvim operacijama vezanim za instalaciju, podešavanja, popravku ili rukovanje, potrebno je isključiti utikač strujnog kabla iz strujne utičnice.



ČUVANJE I ODRŽAVANJE



- Preporučuje se čišćenje uređaja neposredno nakon svake upotrebe.
- Za čišćenje ne treba koristiti vodu ni druge tečnosti.
- Uređaj treba čistiti uz pomoć suvog parčeta tkanine ili produvati kompresovanim vazduhom, niskog pritiska.
- Ne koristiti bilo kakva sredstva za čišćenje kao ni razređivače, jer oni mogu oštetiti delove napravljenje od plastičnih masa.
- Potrebno je redovno čistiti ventilacione otvore na kućištu motora, kako ne bi došlo do pregrevanja uređaja.
- U slučaju oštećenja strujnog kabla, treba ga promeniti kablom koji je istih parametara. Tu operaciju treba poveriti kvalifikovanoj osobi ili predati uređaj na servis.
- U slučaju pojave prekomernog varničenja na motoru, preporučuje se da kvalifikovana osoba proveri stanje ugljenih četki motora.
- Uređaj uvek treba čuvati na suvom mestu, nedostupnom za decu.

PROMENA UGLJENIH ČETKI



Iskorišćene (kraće od 5 mm), spaljene ili napukle ugljene četke motora treba odmah zameniti. Uvek se istovremeno menjaju obe četke.

- Odviti i skinuti poklopac ugljenih četki (8) (slika E).
- Povući oprugu, otkopčati i izvaditi iskorišćene ugljene četke.
- Ukloniti eventualnu ugljenu prašinu uz pomoć kompresovanog vazduha.
- Montirati nove ugljene četke (četke treba slobodno da leže u držaču za četke) a oprugu postaviti na mesto (slika F).
- Montirati poklopac za ugljene četke (8).



Nakon promene ugljenih četki potrebno je uključiti brusilicu bez opterećenja i sačekati 1-2 min, da se četke uklope sa motorom. Operaciju promene ugljenih četki treba poveriti isključivo kvalifikovanoj osobi, koristeći originalne delove.



Sve vrste popravki treba poveriti ovlašćenom servisu proizvođača.

TEHNIČKE KARAKTERISTIKE

NOMINALNI PODACI

Ugaona brusilica	
Parametar	Vrednost
Napon struje	230 V AC
Frekvencija napona	50 Hz
Nominalna snaga	2350 W
Ocenjena brzina obrtaja	6500 min ⁻¹
Max prečnik ploče	230 mm
Unutrašnji prečnik ploče	22,2 mm
Navoj vretena	M14
Klasa bezbednosti	II
Masa	4,85 kg
Godina proizvodnje	2017

PODACI VEZANI ZA BUKU I PODRHTAVANJE

Informacije na temu buke i vibracije

Nivo emitovane buke, poput nivoa emitovanog akustičnog pritiska L_{pA} ili nivo akustične snage L_{WA} i merna nesigurnost K, date su dole u uputstvu u skladu sa normom EN 60745.

Izmerena vrednost podrhtavanja (vrednost ubrzanja) a_h i merna nesigurnost K označene su u skladu sa normom EN 60745, i date niže.

Nivo podrhtavanja koji je dat u uputstvu izmeren je prema odredbama norme EN 60745 merne procedure i može da se koristi za upoređivanja elektroređaja. Takođe može da se koristi za preliminarnu procenu izloženosti vibracijama.

Dati nivo podrhtavanja je reprezentativan za osnovnu upotrebu elektroređaja. Ukoliko se elektroređaj koristi u druge svrhe ili sa drugim radnim alatima, takođe ako nije pravilno skladišten, nivo podrhtavanja može da se promeni. Gore dati uzroci mogu dovesti do povećanja izloženosti vibracijama tokom celog vremena rada.

Kako bi se precizno procenila izloženost vibracijama potrebno je uzeti u obzir periode kada je elektroređaj isključen i kada je uključen ali se ne koristi za rad. Na taj način potpuna izloženost vibracijama može se pokazati znatno nižom. Potrebno je uvesti dodatne mere bezbednosti u cilju zaštite korisnika od efekata vibracija, poput: održavanje elektroređaja i radnih alatki, obezbeđivanje odgovarajuće temperature ruku, organizacije posla.

Nivo akustičnog pritiska: $L_{pA} = 92,4$ dB(A) K= 3 dB(A)

Nivo akustične snage: $L_{WA} = 103,4$ dB(A) K= 3 dB(A)

Izmerena vrednost brzine podrhtavanja (zadnja drška):

$$a_h = 7,67 \text{ m/s}^2 \text{ K} = 1,5 \text{ m/s}^2$$

Izmerena vrednost brzine podrhtavanja (prednja drška):

$$a_h = 7,44 \text{ m/s}^2 \text{ K} = 1,5 \text{ m/s}^2$$

ZAŠTITA SREDINE / CE



Proizvode koji se napajaju strujom ne treba bacati s otpacima iz kuće, već ih treba predati u otpadne sirovine u odgovarajućim ustanovama. Informacije o otpadnim sirovinama daje prodavac proizvoda ili gradska vlast. Iskorišćeni uređaj električni ili elektronski sadrži supstance osetljive za životnu sredinu. Uređaji koji nisu za reciklažu predstavljaju potencijalno narušavanje životne sredine i zdravlja ljudi.

* Zadržava se pravo izmena.

„Grupa Topex Spółka z ograniczoną odpowiedzialnością” Spółka komandytowa sa sedištem u Varšavi, ulica Pograniczna 2/4 (u daljem tekstu: „Grupa Topex”) informiše da, sva autorska prava na sadržaj dole datog uputstva (u daljem tekstu: „Uputstvo”), u kome između ostalog, tekst uputstva, postavljene fotografije, sheme, crteži, a takođe i sastav, pripadaju isključivo Grupi Topex-u i podležu pravnoj zaštiti u skladu sa propisom od dana 4. februara 1994. godine, o autorskim pravima i sličnim pravima (tj. Pravni glasnik 2006 broj 90, član 631, sa kasnijim izmenama). Kopiranje, menjanje, objavljivanje, menjanje u cilju komercijalizacije, celine Uputstva kao i njenih delova, bez saglasnosti Grupa Topex-a u pismenoj formi, strogo je zabranjeno i može dovesti do pozivanja na odgovornost kako građansku tako i sudsku..



ΜΕΤΑΦΡΑΣΗ ΤΟΥ ΠΡΩΤΟΤΥΠΟΥ ΤΩΝ ΟΔΗΓΙΩΝ ΧΡΗΣΗΣ ΓΩΝΙΑΚΟ ΤΡΙΒΕΙΟ 59G207

ΠΡΟΣΟΧΗ: ΠΡΟΤΟΥ ΞΕΚΙΝΗΣΕΙ Η ΧΡΗΣΗ ΤΟΥ ΗΛΕΚΤΡΙΚΟΥ ΕΡΓΑΛΕΙΟΥ, ΟΦΕΙΛΕΤΕ ΝΑ ΔΙΑΒΑΣΕΤΕ ΠΡΟΣΕΚΤΙΚΑ ΤΙΣ ΠΑΡΟΥΣΕΣ ΟΔΗΓΙΕΣ ΧΡΗΣΗΣ ΚΑΙ ΝΑ ΤΙΣ ΔΙΑΤΗΡΗΣΕΤΕ ΩΣ ΒΟΗΘΗΜΑ.



ΚΑΝΟΝΕΣ ΑΣΦΑΛΕΙΑΣ

ΓΩΝΙΑΚΟ ΤΡΙΒΕΙΟ, ΥΠΟΔΕΙΞΕΙΣ ΑΣΦΑΛΕΙΑΣ

Υποδείξεις των μέτρων ασφαλείας που αφορούν στη λείανση, τη λείανση με γυαλόχαρτο, τον καθαρισμό με συρματόβουρτσες και ως μηχανήμα κοπής.

- Το παρόν τριβείο είναι σχεδιασμένο για χρήση ως ένα κανονικό τριβείο, τριβείο για τη λείανση με γυαλόχαρτο, τον καθαρισμό με συρματόβουρτσες και ως μηχανήμα κοπής. Λάβετε γνώση όλων των προειδοποιήσεων ασφαλείας, των οδηγιών, των εικόνων και των τεχνικών χαρακτηριστικών που παρέχονται μαζί με το παρόν εργαλείο. Μη τήρηση όλων των παρακάτω υποδείξεων μπορεί να προκαλέσει ηλεκτροπληξία, πυρκαγιά και (ή) σοβαρές σωματικές βλάβες.
- Μην χρησιμοποιείτε το παρόν τριβείο για τις εργασίες όπως στίλβωση. Εκτέλεση εργασιών για τις οποίες το παρόν τριβείο δεν είναι σχεδιασμένο ενδέχεται να δημιουργεί κίνδυνο και να προκαλεί σωματικές βλάβες.
- Μην χρησιμοποιείτε τα εργαλεία εργασίας και άλλο βοηθητικό εξοπλισμό τα οποία δεν έχουν σχεδιαστεί ειδικά για το παρόν μηχανήμα και δεν συνιστώνται από τον κατασκευαστή του μηχανήματος. Η καθ' αυτή δυνατότητα στερέωσής τους στο παρόν μηχανήμα χειρός δεν αποτελεί εγγύηση της ασφαλούς λειτουργίας της.
- Η ονομαστική συχνότητα του εργαλείου εργασίας, η οποία αναγράφεται επί αυτού, δεν πρέπει να είναι μικρότερη της μέγιστης συχνότητας περιστροφής, η οποία αναγράφεται επί του μηχανήματος. Κατά την εργασία με το εργαλείο εργασίας το οποίο περιστρέφεται με τη συχνότητα μεγαλύτερη της ονομαστικής συχνότητας περιστροφής του, ενδέχεται να επέλθει η θραύση του και η εκτίναξη των θραυσμάτων.
- Η εξωτερική διάμετρος και το πάχος του εργαλείου εργασίας θα πρέπει να αντιστοιχούν στις λειτουργικές ικανότητες του τριβείου. Δυσανάλογα σε μέγεθος εργαλεία εργασίας δεν μπορούν να προφυλαχθούν επαρκώς και ενδέχεται να προκαλέσουν την απώλεια ελέγχου του μηχανήματος κατά τη διάρκεια εκτέλεσης των εργασιών.
- Το εργαλείο εργασίας με τον σπειρωτό δακτύλιο θα πρέπει να ταιριάζει με το σπείρωμα της ατράκτου. Το μέγεθος της οπής τοποθέτησης του εργαλείου εργασίας που στερεώνεται με φλάντζες θα πρέπει να αντιστοιχεί στη διάμετρο της φλάντζας. Το εργαλείο εργασίας και εξαρτήματα με οπές τοποθέτησης τα οποία είναι τοποθετημένα δημιουργώντας κενό στην άτρακτο του τριβείου θα είναι ανισόρροπα, θα προκαλούν αυξημένους κραδασμούς και την απώλεια ελέγχου του τριβείου κατά τη λειτουργία του.
- Μην χρησιμοποιείτε εργαλεία εργασίας που έχουν βλάβη. Πριν από την κάθε χρήση, πραγματοποιήστε τον οπτικό έλεγχο του εργαλείου εργασίας, π.χ. ελέγξτε τους τροχούς λείανσης για την ύπαρξη τυχόν αυλακώσεων και ρωγμών, τους δίσκους λείανσης για την ύπαρξη τυχόν ρωγμών, σχισμάτων ή υπερβολικής φθοράς, και τις συρματόβουρτσες για την ύπαρξη τυχόν μη στερεωμένων ή

σπασμένων συρμάτων. Κατόπιν πτώσης του μηχανήματος χειρός ή του εργαλείου εργασίας, ελέγξτε το για τυχόν βλάβες ή τοποθετήστε καινούργιο εργαλείο εργασίας. Κατόπιν ελέγχου και τοποθέτησης του εργαλείου εργασίας, ο χειριστής και όλα τα γύρω άτομα πρέπει να λάβουν θέση εκτός του επιπέδου περιστροφής του εργαλείου εργασίας. Κατόπιν ενεργοποιήστε το μηχανήμα χειρός, ώστε να λειτουργήσει με τη μέγιστη συχνότητα περιστροφής άνευ φορτίου για 1 λεπτό. Στις περισσότερες περιπτώσεις, κατά τον χρόνο ελέγχου γίνεται η θραύση του εργαλείου εργασίας που έχει βλάβη.

- Χρησιμοποιήστε μέσα ατομικής προστασίας. Ανάλογα με την εκτελούμενη εργασία, να χρησιμοποιείτε ασπίδα προσώπου και προστατευτικά γυαλιά, κλειστά ή ανοικτά. Να χρησιμοποιείτε, εάν χρειαστεί, προσωπίδα προστασίας από τη σκόνη, μέσα προστασίας των οργάνων ακοής, γάντια και προστατευτική ποδιά η οποία είναι κατάλληλη ώστε να συγκρατήσει μικρά αποξεστικά σωματίδια και σωματίδια του προς επεξεργασία υλικού. Μέσα προστασίας των οργάνων όρασης πρέπει να είναι κατάλληλα ώστε να συγκρατούν τα σωματίδια που δημιουργούνται κατά την εκτέλεση διαφόρων εργασιών, τα οποία εκτινάσσονται. Προσωπίδα προστασίας από τη σκόνη ή αναπνευστική συσκευή πρέπει να διηθούν τα σωματίδια που δημιουργούνται κατά την εκτέλεση εργασιών. Παρατεταμένη έκθεση σε υψηλού επιπέδου θόρυβο ενδέχεται να προκαλέσει την απώλεια της ακοής.
- Μην επιτρέπετε στους μη έχοντες εργασία να πλησιάζουν το πεδίο εργασίας. Οιαδήποτε άτομα που εισέρχονται στο πεδίο εργασίας πρέπει να χρησιμοποιούν μέσα ατομικής προστασίας. Τμήματα του υπό επεξεργασία αντικείμενου ή του εργαλείου εργασίας που έχει βλάβη ενδέχεται να εκτινάσσονται και να προκαλούν σωματικές βλάβες σε αμέσως πλησιέστερα του μέρους εκτέλεσης εργασιών σημεία.
- Πρέπει να κρατάτε το μηχανήμα χειρός μόνο από τις μονωμένες επιφάνειες των χειρολαβών κατά την εκτέλεση των εργασιών, κατά τις οποίες το εργαλείο εργασίας μπορεί να ακουμπήσει μια κρυμμένη καλωδίωση ή το ίδιο το καλώδιο του μηχανήματος. Σε περίπτωση κατά την οποία το εργαλείο εργασίας ακουμπήσει ένα υπό τάση καλώδιο, τα ανοικτά μεταλλικά εξαρτήματα του μηχανήματος χειρός μπορούν να βρεθούν υπό τάση και να προκαλέσουν ηλεκτροπληξία του χειριστή.
- Τοποθετήστε το καλώδιο σε ορισμένη απόσταση από το περιστρεφόμενο εργαλείο εργασίας. Σε περίπτωση της απώλειας ελέγχου του μηχανήματος, το καλώδιο ενδέχεται να κοπεί ή να εμπλακεί στα περιστρεφόμενα μέρη του, ενώ οι καρποί ενδέχεται να παρασυρθούν στο πεδίο του περιστρεφόμενου εργαλείου.
- Ποτέ μην αφήνετε το μηχανήμα χειρός στην άκρη, προτού το εργαλείο εργασίας ακινητοποιηθεί τελείως. Το εργαλείο εργασίας, όταν περιστρέφεται, ενδέχεται να πιαστεί στην επιφάνεια, και ενδέχεται να μην μπορέσετε να κρατήσετε το μηχανήμα στα χέρια.
- Μην ενεργοποιείτε το μηχανήμα χειρός, όταν το μεταφέρετε. Σε περίπτωση κατά την οποία έλθετε σε επαφή με το περιστρεφόμενο εργαλείο εργασίας, ενδέχεται να παρασύρει τα ρούχα και να σας τραυματίσει.
- Καθαρίζετε τακτικά τις οπές εξαερισμού του μηχανήματος χειρός. Ο ανεμιστήρας του ηλεκτρικού κινητήρα απορροφά τη σκόνη εντός του σώματος. Υπερβολική συγκέντρωση της μεταλλικής σκόνης εγκυμονεί τον κίνδυνο ηλεκτροπληξίας.
- Μην χρησιμοποιείτε το μηχανήμα χειρός κοντά σε αναφλέξιμα υλικά. Τα υλικά αυτά δύναται να αναφλεχθούν από τις σπίθες που δημιουργούνται κατά τη λειτουργία του αποξεστικού εργαλείου.
- Μην χρησιμοποιείτε τα εργαλεία εργασίας τα οποία απαιτούν την εφαρμογή ψυκτικών υγρών. Η εφαρμογή του νερού ή άλλων ψυκτικών υγρών ενδέχεται να προκαλέσει ηλεκτροπληξία.

Αναπήδηση και σχετικές προειδοποιήσεις

- Η αναπήδηση είναι η αντίδραση του μηχανήματος σε αιφνίδιο κόλλημα ή σφήνωμα του περιστρεφόμενου τροχού λείανσης, δίσκου λείανσης, συρματόβουρτσας ή άλλου εργαλείου εργασίας. Το σφήνωμα προκαλεί απότομη ακινητοποίηση του περιστρεφόμενου εργαλείου εργασίας, γεγονός το οποίο γίνεται η αιτία δημιουργίας της δύναμης οπισθοδρόμησης που επιδρά στο μηχανήμα χειρός, και η οποία η δύναμη έχει την αντίθετη κατεύθυνση από αυτή της περιστροφής του εργαλείου εργασίας και καταβάλλεται στο σημείο του σφηνώματος. Εάν π.χ. ο τροχός λείανσης σφηνωθεί στο υπό επεξεργασία αντικείμενο, με την ακμή του να έχει εισχωρήσει στην επιφάνεια του υλικού, τότε θα πιέζεται εκτός του υλικού ή θα εκτινάσσεται. Το εργαλείο εργασίας ενδέχεται να αναπηδήσει προς ή από τον χειριστή, ανάλογα με την κατεύθυνση της κίνησης του εργαλείου εργασίας στο σημείο του σφηνώματος. Παράλληλα ενδέχεται να συμβεί η θραύση των εργαλείων εργασίας. Η αναπήδηση είναι το αποτέλεσμα λανθασμένου χειρισμού του ηλεκτρικού εργαλείου. Μπορείτε να αποφύγετε την αναπήδηση εφαρμόζοντας τα παρακάτω προληπτικά μέτρα.
- **Κρατάτε καλά το μηχανήμα χειρός. Το σώμα και τα χέρια σας πρέπει να βρίσκονται σε κατάσταση ετοιμότητας να καταστείτε τη δύναμη οπισθοδρόμησης που δημιουργείται κατά την αναπήδηση, οιαδήποτε στιγμή. Χρησιμοποιείτε οπωσδήποτε την επιπρόσθετη χειρολαβή, εάν προβλέπεται, διότι αυτό θα συμβάλει στην ετοιμότητά σας να αντισταθμίσετε γρήγορα τη δύναμη οπισθοδρόμησης ή τη ροπή αντίδρασης κατά την εκκίνηση. Με την τήρηση των προληπτικών μέτρων, ο χειριστής μπορεί να ελέγξει τη ροπή αντίδρασης ή τη δύναμη οπισθοδρόμησης κατά την αναπήδηση.**
- **Ποτέ μην πλησιάζετε το χέρι σας στο εργαλείο εργασίας που περιστρέφεται. Κατά την αναπήδηση του εργαλείου εργασίας, ενδέχεται να τραυματιστεί.**
- **Φροντίστε να μην βρίσκεστε στο πεδίο της υποτιθέμενης κίνησης του εργαλείου εργασίας σε περίπτωση της αναπήδησής του. Κατά την αναπήδηση, το εργαλείο εργασίας εκτινάσσεται στην αντίθετη κατεύθυνση από αυτή της περιστροφής του τροχού στο σημείο του κολλήματος.**
- **Να είσαστε ιδιαίτερα προσεκτικοί κατά την εργασία σε γωνίες, μυτερές ακμές κ.λπ. Να αποφεύγετε κραδασμούς και κόλλημα του εργαλείου εργασίας. Γωνίες, μυτερές ακμές και κραδασμοί του εργαλείου εργασίας ενδέχεται να προκαλέσουν κόλλημα και την απώλεια του ελέγχου ή την αναπήδηση.**
- **Μην τοποθετείτε αλυσίδες κοπής ξύλου ή τροχούς κοπής. Τέτοια εργαλεία δύναται να προκαλέσουν συχνές αναπηδήσεις και την απώλεια του ελέγχου του μηχανήματος.**

Επιπρόσθετες υποδείξεις των μέτρων ασφαλείας για εργασίες λείανσης και κοπής

- **Να χρησιμοποιείτε μόνο εκείνους τους τύπους των τροχών οι οποίοι συνιστώνται για το εν λόγω μηχανήμα χειρός όπως και τον ειδικό προφυλακτήρα ο οποίος είναι σχεδιασμένος για τον επιλεγμένου τύπου τροχό. Οι τροχοί που είναι ακατάλληλοι για το μηχανήμα χειρός δεν μπορούν να προφυλάσσονται επαρκώς και δεν είναι ασφαλείς.**
- **Κυρτοί τροχοί λείανσης πρέπει να είναι τοποθετούνται με τέτοιο τρόπο, ώστε η επιφάνεια λείανσης να μην εξέρχεται από τον προφυλακτήρα. Εάν ο τροχός λείανσης είναι τοποθετημένος με μη επαγγελματικό τρόπο και εξέρχεται από τον προφυλακτήρα, δεν είναι δυνατό να εξασφαλιστεί ο ικανοποιητικός βαθμός προστασίας.**
- **Ο προφυλακτήρας πρέπει να είναι καλά στερεωμένος επί του μηχανήματος χειρός και να εξασφαλίζει τη μέγιστη ασφάλεια, ούτως ώστε το ανοικτό μέρος από την πλευρά του χειριστή να είναι όσο το δυνατόν μικρότερο. Ο προφυλακτήρας εξασφαλίζει την προστασία του χειριστή από τυχόν τμήματα του τροχού σε περίπτωση θραύσης του, τυχαία**

επαφή με τον τροχό και τους σπινθηρισμούς οι οποίοι ενδέχεται να ανάψουν τα ρούχα.

- **Οι τροχοί λείανσης και κοπής θα πρέπει να χρησιμοποιούνται μόνο για τις εργασίες για τις οποίες συνιστώνται.**
- **Π.χ. ποτέ μην πραγματοποιείτε τη λείανση με την πλαιϊνή πλευρά του τροχού κοπής. Οι τροχοί κοπής δεν είναι σχεδιασμένοι για τη λείανση, ενώ οι εγκάρσιες δυνάμεις που καταβάλλονται προς τους τροχούς αυτούς δύναται να καταστρέψουν τον τροχό.**
- **Οι φλάντζες που θα χρησιμοποιήσετε θα πρέπει να μην έχουν βλάβες και να έχουν το κατάλληλο μέγεθος και σχήμα για τον τροχό που επιλέξατε. Κατάλληλες για έναν τροχό λείανσης ή κοπής φλάντζες χρησιμεύουν ως αξιόπιστο στήριγμά του, γεγονός το οποίο μειώνει την πιθανότητα καταστροφής του τροχού. Οι φλάντζες για τους τροχούς κοπής μπορεί να διαφέρουν από αυτές για τους τροχούς λείανσης.**
- **Μην χρησιμοποιείτε φθαρμένους τροχούς τριβείων χειρός τα οποία είναι σχεδιασμένα για μεγαλύτερης διαμέτρου τροχούς. Ο τροχός που είναι σχεδιασμένος για το τριβείο χειρός με μεγαλύτερη διάμετρο του εργαλείου εργασίας δεν είναι κατάλληλος για το τριβείο χειρός το οποίο προορίζεται για μεγαλύτερες συχνότητες περιστροφής και μικρότερες διαμέτρους των τροχών, συνεπώς μπορεί να προκληθεί η καταστροφή του.**

Επιπρόσθετες υποδείξεις των μέτρων ασφαλείας για εργασίες κοπής

- **Μην πιέζετε υπερβολικά τον τροχό κοπής και μην ασκείτε υπερβολική δύναμη ώθησης επάνω του. Μην πραγματοποιείτε ανεπίτρεπτα βαθιές κοπές. Κατά την άσκηση υπερβολικής δύναμης ώθησης, αυξάνεται το φορτίο και η πιθανότητα στρέψης ή σφηνώματος του τροχού μέσα στην εγκοπή, καθώς επίσης αυξάνεται η πιθανότητα αναπήδησης ή θραύσης του τροχού.**
- **Μην παίρνετε θέση ακριβώς μπροστά ή πίσω από τον τροχό που περιστρέφεται. Όταν, κατά τη λειτουργία του, ο τροχός περιστρέφεται στην κατεύθυνση αντίθετη με εσάς, η πιθανή αναπήδηση ενδέχεται να εκτινάξει το μηχανήμα χειρός μαζί με τον περιστρεφόμενο τροχό επάνω σας.**
- **Όταν ο τροχός σφηνώνει ή η εργασία σας διακόπτεται για οιαδήποτε άλλο λόγο, απενεργοποιήστε το μηχανήμα χειρός και κρατήστε το ακίνητο έως ότου το εργαλείο εργασίας ακινητοποιηθεί πλήρως. Προς αποφυγή πιθανής αναπήδησης, μην προσπαθείτε να ανασύρετε τον τροχό από την τομή στο επεξεργαζόμενο υλικό για όσο αυτός περιστρέφεται. Διαπιστώστε την αιτία σφηνώματος του τροχού και λάβετε μέτρα για την εξάλειψή της.**
- **Μην αρχίζετε εκ νέου την εργασία σας με τον τροχό κοπής για όσο αυτός βρίσκεται μέσα στο υπό επεξεργασία αντικείμενο. Αναμένετε έως ότου ο τροχός αποκτήσει την πλήρη συχνότητα περιστροφής και κατόπιν εισάγετέ τον προσεκτικά μέσα στην προηγουμένως δημιουργηθείσα εγκοπή. Κατά την επαναληπτική εκκίνηση του μηχανήματος χειρός, με τον τροχό μέσα στην εγκοπή, υπάρχει η πιθανότητα σφηνώματος και εξόδου του τροχού από το πεδίο κοπής ή αναπήδησης.**
- **Εξασφαλίστε οι πλάκες ή οιαδήποτε μεγάλο μήκους αντικείμενα επεξεργασίας να έχουν γερά στηρίγματα, ώστε να ελαχιστοποιηθεί ο κίνδυνος σφηνώματος του τροχού και αναπήδησης του μηχανήματος. Μεγάλο μήκους αντικείμενα επεξεργασίας ενδέχεται να κάνουν κάμψη από το ίδιο βάρος τους. Είναι απαραίτητο να τοποθετείτε στηρίγματα κάτω από το αντικείμενο επεξεργασίας, δίπλα στη γραμμή κοπής και από τις δύο πλευρές του τροχού και στα άκρα του αντικείμενου επεξεργασίας.**
- **Να είσαστε ιδιαίτερα προσεκτικοί κατά τη χρήση του εργαλείου σε εσοχές του τοίχου και άλλα σκιερά σημεία. Ο εξέχων προς τα μπρος τροχός ενδέχεται να κόψει σωλήνες αερίου ή νερού, ηλεκτρική συνδεσμολογία ή άλλα αντικείμενα, γεγονός το οποίο ενδέχεται να προκαλέσει αναπήδηση του μηχανήματος.**

Επιπρόσθετες υποδείξεις των μέτρων ασφαλείας για εργασίες με χαρτί λείανσης

- Μην εφαρμόζετε το χαρτί λείανσης το μέγεθος του οποίου υπερβαίνει το μέγεθος του δίσκου λείανσης. Όταν επιλέγετε χαρτί λείανσης, ακολουθήστε τις συστάσεις του κατασκευαστή. Το χαρτί λείανσης το οποίο εξέρχεται από τον δίσκο λείανσης δύναται να γίνει αιτία τραυματισμού, να προκαλέσει σφήνωμα, σχίσμο του χαρτιού λείανσης και αναπήδηση του μηχανήματος.

Επιπρόσθετες υποδείξεις των μέτρων ασφαλείας για εργασίες με συρματόβουρτσες

- Να έχετε υπόψη σας ότι τα σύρματα αποσπώνται από τη βούρτσα ακόμη και κατά τη φυσιολογική χρήση. Μην πιέζετε τα σύρματα υπερβολικά με την εφαρμογή υπερβολικού φορτίου στη βούρτσα. Τα αποσπώμενα τμήματα του σύρματος διαπερνούν εύκολα ελαφριά ενδυμασία ή/και το δέρμα.
- Εάν για τις εργασίες εξομάλυνσης συνιστάται η χρήση του προφυλακτήρα, προσέχετε να μην έρθει σε επαφή με δισκοειδή ή ποτηροειδή βούρτσα. Δισκοειδής ή ποτηροειδής βούρτσα δύναται να αυξάνεται σε διάμετρο υπό την επίδραση της δύναμης πίεσής της στην υπό επεξεργασία επιφάνεια και των κεντρόφυγων δυνάμεων.

Επιπρόσθετες υποδείξεις ασφαλείας

- Προτού συνδέσετε το τριβείο με το δίκτυο παροχής ρεύματος, βεβαιωθείτε ότι η τάση του δικτύου αντιστοιχεί στην τάση η οποία αναγράφεται στην πινακίδα ονομαστικών στοιχείων του εξοπλισμού.
- Πριν από τη σύνδεση του τριβείου με το δίκτυο παροχής ρεύματος, πάντοτε ελέγχετε την τεχνική κατάσταση του καλωδίου τροφοδοσίας, και σε περίπτωση που έχει βλάβη, αποταθείτε σε ένα εξειδικευμένο συνεργείο επισκευών.
- Πριν από οιοδήποτε εργασίες συναρμολόγησης, αφαιρέστε το φικ του καλωδίου τροφοδοσίας από την πρίζα.
- Πρέπει να ελέγχετε το εργαλείο λειαντικής εργασίας προτού το χρησιμοποιήσετε. Το εργαλείο εργασίας πρέπει να είναι σωστά συγκρατημένο, ενώ η περιστροφή του πρέπει να γίνεται ανεμπόδιστα. Για να ελέγξετε το τριβείο, πρέπει να το ενεργοποιήσετε και να το αφήσετε να λειτουργήσει άνευ φορτίου για 1 λεπτό το ελάχιστο σε μια ασφαλή θέση. Μην χρησιμοποιείτε εργαλεία λειαντικής εργασίας που έχουν βλάβη ή δημιουργούν κραδασμούς. Τα λειαντικά εργαλεία εργασίας πρέπει να έχουν στρωγγυλό σχήμα. Τα εργαλεία εργασίας τα οποία έχουν βλάβη ενδέχεται να ραγίσουν και να προκαλέσουν σωματικές βλάβες.
- Κατόπιν τοποθέτησης του εργαλείου εργασίας και πριν την ενεργοποίηση του τριβείου, ελέγξτε εάν το εργαλείο εργασίας είναι τοποθετημένο σωστά και μπορεί να περιστρέφεται ανεμπόδιστα.
- Μπορείτε να πιέσετε το κουμπί κλειδώματος της ατράκτου μόνο όταν η ατράκτος του τριβείου είναι ακίνητη.
- Όσον αφορά σε εξαρτήματα προσαρμογής τα οποία είναι σχεδιασμένα για τη στερέωση των τροχών λείανσης με σπειρωτή οπή, βεβαιωθείτε ότι το μήκος του σπειρώματος του τροχού λείανσης αντιστοιχεί στο μήκος του σπειρώματος της ατράκτου.
- Το προς επεξεργασία αντικείμενο θα πρέπει να στερεωθεί με τον κατάλληλο τρόπο. Θα είναι πιο ασφαλές να στερεώσετε το προς επεξεργασία αντικείμενο σε έναν ειδικό προσαρμογέα ή μέγγενη παρά να το κρατάτε με το χέρι.
- Εάν το βάρος του ίδιου του προς επεξεργασία αντικειμένου δεν αποτελεί εγγύηση της σταθερότητάς του, θα πρέπει να στερεωθεί.

- Μην ακουμπάτε τα λειαντικά εργαλεία εργασίας, έως ότου να ψυχθούν.
- Δεν πρέπει να ασκείτε πλευρική δύναμη στον τροχό λείανσης ή κοπής. Δεν πρέπει να κόβετε τα αντικείμενα το πάχος των οποίων υπερβαίνει το μέγιστο βάθος κοπής του δίσκου κοπής.
- Όταν χρησιμοποιείτε τη φλάντζα ταχείας αποσύνδεσης, βεβαιωθείτε ότι η εσωτερική φλάντζα είναι εγκατεστημένη πάνω στην άτρακτο με τον ελαστικό δακτύλιο στεγανοποίησης τύπου o-ring και ότι ο δακτύλιος αυτός δεν έχει βλάβες. Επιπλέον, πρέπει να φροντίσετε ώστε οι επιφάνειες της εξωτερικής και εσωτερικής φλάντζας να είναι καθαρές.
- Η φλάντζα ταχείας αποσύνδεσης μπορεί να χρησιμοποιηθεί μόνο με τους τροχούς λείανσης και κοπής. Πρέπει να χρησιμοποιείτε τις φλάντζες που δεν έχουν βλάβες και λειτουργούν σωστά.
- Σε περίπτωση που προκύψουν σύντομες διακοπές της τάσης στο ηλεκτρικό δίκτυο ή εάν το φικ αποσυνδεθεί από την πρίζα ενώ ο διακόπτης ήταν στη θέση της ενεργοποίησης, τότε, προτού ενεργοποιήσετε το εργαλείο την επόμενη φορά, πρέπει να ξεμπλοκάρετε τον διακόπτη και να τον τοποθετήσετε στη θέση της απενεργοποίησης.

ΠΡΟΣΟΧΗ! Το ηλεκτρικό εργαλείο είναι σχεδιασμένο για τη λειτουργία σε κλειστούς χώρους.

Παρά την ασφαλή κατασκευή, τα ληφθέντα μέτρα ασφαλείας και τη χρήση μέσων προστασίας, πάντοτε υπάρχει ένας εναπομείνων κίνδυνος τραυματισμού κατά τη λειτουργία του εργαλείου.

Επεξήγηση των εικονογραμμάτων



1. Προσοχή! Να τηρείτε τα μέτρα προφύλαξης.
2. Διαβάστε τις οδηγίες χρήσης, τηρείτε τις συστάσεις και κανόνες ασφαλείας που ορίζονται σ' αυτές!
3. Να χρησιμοποιείτε μέσα ατομικής προστασίας (προστατευτικά γυαλιά, ωτοασπίδες)
4. Να χρησιμοποιείτε προστατευτικά γάντια.
5. Αποσυνδέστε το καλώδιο παροχής ρεύματος προτού προβείτε στις εργασίες επισκευής και ρύθμισης.
6. Μην επιτρέπετε στα παιδιά να ακουμπούν το ηλεκτρικό εργαλείο.
7. Προστατέψτε από τη βροχή και την υγρασία.
8. Το ηλεκτρικό εργαλείο με την κλάση προστασίας II.

ΚΑΤΑΣΚΕΥΗ ΚΑΙ ΧΡΗΣΗ

Το γωνιακό τριβείο είναι ηλεκτρικό εργαλείο χειρός με τον μονωτήρα με κλάση ασφαλείας II. Το εργαλείο είναι εξοπλισμένο με τον μονοφασικό κινητήρα μετάλλαξης, η ταχύτητα περιστροφής του οποίου ρυθμίζεται με γωνιακό οδοντωτό γρανάζι. Το τριβείο είναι σχεδιασμένο τόσο για λείανση, όσο και για κοπή. Το ηλεκτρικό εργαλείο του παρόντος τύπου έχει σχεδιαστεί για αφαίρεση οιωνδήποτε ανωμαλιών από την επιφάνεια μεταλλικών αντικειμένων, εξομάλυνση ραφών συγκόλλησης, κοπή σωλήνων με λεπτά τοιχώματα καθώς και μικρών μεταλλικών αντικειμένων κλπ. Με τη χρήση ειδικών εργαλείων εργασίας, το γωνιακό τριβείο δύναται να χρησιμοποιηθεί όχι μόνο για λείανση και κοπή αλλά επίσης π.χ. για αφαίρεση σκουριάς, παλιών χρωμάτων και βερνικιών κ.λπ.

Ο τομέας εφαρμογής του γωνιακού τριβείου: κάθε κατασκευαστική και επισκευαστική εργασία που δεν σχετίζονται απαραίτητα με την επεξεργασία μετάλλων. Το γωνιακό τριβείο δύναται να χρησιμοποιηθεί για την κοπή και τη λείανση οικοδομικών υλικών, π.χ. τούβλων, πλακών πεζοδρομίου, κεραμικών πλακιδίων κ.λπ.



Το ηλεκτρικό εργαλείο είναι σχεδιασμένο μόνο για ξηρή επεξεργασία. Δεν είναι σχεδιασμένο για στίλβωση.

Απαγορεύεται να χρησιμοποιείτε το ηλεκτρικό εργαλείο πέραν του σκοπού κατασκευής του.



Ακατάλληλη χρήση.

- Δεν πρέπει να χρησιμοποιείτε το εργαλείο για την επεξεργασία υλικών που περιέχουν ασβέστη. Ο ασβέστης είναι καρκινογόνο υλικό.
- Δεν πρέπει να χρησιμοποιείτε το εργαλείο για την επεξεργασία υλικών που δημιουργούν εύφλεκτη ή εκρηκτική σκόνη. Κατά την εργασία με το ηλεκτρικό εργαλείο δημιουργούνται σπινθηρισμοί, οι οποίοι ενδέχεται να προκαλέσουν ανάφλεξη των παραγόμενων αναθυμιάσεων.
- Απαγορεύεται να χρησιμοποιείτε δίσκους κοπής για λειαντικές εργασίες. Ως επιφάνεια εργασίας του δίσκου κοπής χρησιμεύει η πρόσθια επιφάνειά του, γι' αυτό η λείανση με την πλαϊνή πλευρά του δίσκου εγκυμονεί τον κίνδυνο βλάβης του, με αποτέλεσμα να προκληθούν σωματικές βλάβες στον χειριστή.

ΠΕΡΙΓΡΑΦΗ ΤΩΝ ΕΙΚΟΝΩΝ

Η παρακάτω αρίθμηση αφορά εξαρτήματα του ηλεκτρικού εργαλείου που παρουσιάζονται στις σελίδες με εικόνες.

1. Κουμπί κλειδώματος της ατράκτου
2. Διακόπτης
3. Επιπρόσθετη χειρολαβή
4. Προφυλακτήρας του τροχού
5. Εξωτερική φλάντζα
6. Εσωτερική φλάντζα
7. Μηχανισμός ασφάλισης του διακόπτη
8. Κάλυμμα ψήκτρας άνθρακα
9. Μηχανισμός ασφάλισης της κυρίως χειρολαβής
10. Μοχλός (προφυλακτήρα του δίσκου)

* Το εργαλείο που αποκτήσατε μπορεί να έχει μικρές διαφορές από αυτό της εικόνας..

ΠΕΡΙΓΡΑΦΗ ΤΩΝ ΕΙΚΟΝΩΝ



ΠΡΟΣΟΧΗ



ΠΡΟΣΟΧΗ – ΚΙΝΔΥΝΟΣ!



ΣΥΝΑΡΜΟΛΟΓΗΣΗ/ΡΥΘΜΙΣΗ



ΠΛΗΡΟΦΟΡΙΕΣ

ΕΞΟΠΛΙΣΜΟΣ ΚΑΙ ΕΠΙΠΛΕΟΝ ΕΞΑΡΤΗΜΑΤΑ

1. Προφυλακτήρας τροχού - 1 τμχ
2. Ειδικό κλειδί - 1 τμχ
3. Επιπρόσθετη χειρολαβή - 1 τμχ

ΠΡΟΕΤΟΙΜΑΣΙΑ ΓΙΑ ΕΡΓΑΣΙΑ

ΤΟΠΟΘΕΤΗΣΗ ΤΗΣ ΕΠΙΠΡΟΣΘΕΤΗΣ ΧΕΙΡΟΛΑΒΗΣ



Η επιπρόσθετη χειρολαβή (3) στερεώνεται σε μία από τις οπές στην κεφαλή του τριβείου. Συνιστάται να χρησιμοποιείτε το εργαλείο με τοποθετημένη την επιπρόσθετη χειρολαβή. Κρατώντας το εργαλείο με τα δύο χέρια (με χρήση της επιπρόσθετης χειρολαβής), μπορείτε να αποφύγετε τυχαία επαφή του χεριού με τον περιστρεφόμενο δίσκο ή τη συρματοβούρτσα καθώς και να αποφύγετε τραυματισμό σε περίπτωση αναπήδησης του τριβείου.



ΡΥΘΜΙΖΟΜΕΝΗ ΚΥΡΙΩΣ ΧΕΙΡΟΛΑΒΗ

Πριν από το ξεκίνημα της εργασίας σας, η κυρίως χειρολαβή του γωνιακού τριβείου μπορεί να στερεωθεί στην πιο άνετη θέση, ανάλογα με την προς εκτέλεση εργασία. Η χειρολαβή μπορεί να στερεωθεί στις 3 θέσεις, στρέφοντάς την κατά 90 μοίρες προς τα αριστερά ή προς τα δεξιά σε σχέση με τη βασική της θέση.

- Πιέστε το κουμπί ασφάλισης της κυρίως χειρολαβής (9) (εικ. D).
- Στρέψτε την κυρίως χειρολαβή στην επιλεγμένη θέση.
- Η κυρίως χειρολαβή θα εμπλακεί αυτόματα σε αυτή τη θέση.

ΤΟΠΟΘΕΤΗΣΗ ΚΑΙ ΡΥΘΜΙΣΗ ΤΟΥ ΠΡΟΦΥΛΑΚΤΗΡΑ

Ο προφυλακτήρας του τροχού προστατεύει τον χειριστή από θραύσματα, ανεπιθύμητη επαφή με το εργαλείο εργασίας ή από τους σπινθηρισμούς. Πρέπει πάντοτε να τοποθετείτε τον προφυλακτήρα με τέτοιο τρόπο, ούτως ώστε το μέρος του που καλύπτει τον τροχό να βρίσκεται από την πλευρά του χειριστή.



Η κατασκευή των εξαρτημάτων συγκράτησης του προφυλακτήρα του δίσκου επιτρέπει να τοποθετήσετε τον προφυλακτήρα γρήγορα και χωρίς χρήση εργαλείων, στην πιο εξυπηρετική θέση.

- Χαλαρώστε και τραβήξτε τον μοχλό (10) του προφυλακτήρα (4) προς τα πίσω.
- Στρέψτε τον προφυλακτήρα (4) στην επιλεγμένη θέση.
- Κλειδώστε τον αφήνοντας τον μοχλό (10).



Αποσυναρμολόγηση και ρύθμιση του προφυλακτήρα του δίσκου πραγματοποιείται κατά την αντίστροφη από την τοποθέτησή του σειρά.

ΑΝΤΙΚΑΤΑΣΤΑΣΗ ΤΩΝ ΕΡΓΑΛΕΙΩΝ ΕΡΓΑΣΙΑΣ



Κατά την αντικατάσταση των εργαλείων εργασίας, θα πρέπει να χρησιμοποιείτε προστατευτικά γάντια.



Το κουμπί κλειδώματος της ατράκτου (1) χρησιμεύει αποκλειστικά για το κλείδωμα της ατράκτου του τριβείου κατ'τη διάρκεια τοποθέτησης ή αφαίρεσης των εργαλείων εργασίας. Απαγορεύεται να χρησιμοποιείτε το κουμπί κλειδώματος της ατράκτου ως κουμπί ακινητοποίησης του περιστρεφόμενου δίσκου. Αυτό ενδέχεται να προκαλέσει βλάβη του τριβείου ή σωματικές βλάβες του χειριστή.

ΤΟΠΟΘΕΤΗΣΗ ΤΩΝ ΤΡΟΧΩΝ ΕΡΓΑΣΙΑΣ



Όσον αφορά τους τροχούς λείανσης ή κοπής πάχους μικρότερου των 3 χλστ, θα πρέπει να τοποθετήσετε τον παράκυκλο της εξωτερικής φλάντζας (5) με την επίπεδη επιφάνεια προς τον τροχό (εικ. B).



- Πιέστε το κουμπί κλειδώματος της ατράκτου (1).
- Εισάγετε το ειδικό κλειδί (περιλαμβάνεται στη συσκευασία του τριβείου) στις οπές της εξωτερικής φλάντζας (5) (εικ. A).
- Στρέψτε το κλειδί, χαλαρώνοντας την εξωτερική φλάντζα (5), και αφαιρέστε την.
- Τοποθετήστε τον τροχό με τέτοιο τρόπο ώστε να εφαρμόζεται σφικτά στην επιφάνεια της εσωτερικής φλάντζας (6).
- Τοποθετήστε την εξωτερική φλάντζα (5) και σφίξτε ελαφρώς με το ειδικό κλειδί.



Αποσυναρμολόγηση των τροχών πραγματοποιείται κατά την αντίστροφη από την τοποθέτησή τους σειρά. Κατά την τοποθέτησή του, ο τροχός πρέπει να εφαρμόζεται σφικτά στην επιφάνεια της εσωτερικής φλάντζας (6) και να βρίσκεται στο κέντρο του торνεύματός της.

ΤΟΠΟΘΕΤΗΣΗ ΤΩΝ ΕΡΓΑΛΕΙΩΝ ΕΡΓΑΣΙΑΣ ΜΕ ΣΠΕΙΡΩΤΕΣ ΟΠΕΣ



- Πιέστε το κουμπί κλειδώματος της ατράκτου (1).
- Αφαιρέστε το προηγούμενο εργαλείο εργασίας, εάν υπάρχει.
- Πριν από την τοποθέτηση, αφαιρέστε και τις δύο φλάντζες, την εσωτερική φλάντζα (6) και την εξωτερική φλάντζα (5).

- Βιδώστε το σπειρωτό μέρος του εργαλείου εργασίας επάνω στην άτρακτο και σφίξτε το ελαφρώς.



Αποσυναρμολόγηση των εργαλείων εργασίας με σπειρωτή οπή πραγματοποιείται κατά την αντίστροφη από την τοποθέτησή τους σειρά.

ΤΟΠΟΘΕΤΗΣΗ ΤΟΥ ΓΩΝΙΑΚΟΥ ΤΡΙΒΕΙΟΥ ΣΤΟΝ ΠΡΟΣΑΡΜΟΓΕΑ ΓΩΝΙΑΚΩΝ ΤΡΙΒΕΙΩΝ



Επιτρέπεται να τοποθετείτε το γωνιακό τριβείο στον ειδικά σχεδιασμένο γι' αυτό προσαρμογέα υπό την προϋπόθεση της σωστής τοποθέτησής του σύμφωνα με τις οδηγίες τοποθέτησης του κατασκευαστή του προσαρμογέα.

ΛΕΙΤΟΥΡΓΙΑ / ΡΥΘΜΙΣΗ



Πριν από τη χρήση του γωνιακού τριβείου, ελέγξτε την κατάσταση του εργαλείου εργασίας. Μην χρησιμοποιείτε εργαλεία εργασίας με ρωγμές, αλλοιώσεις ή άλλου είδους ζημιές. Ο τροχός ή η συρματοβουρτσα με φθορά χρήζει άμεσης αντικατάστασης. Κατόπιν ολοκλήρωσης της εργασίας, πρέπει να απενεργοποιήσετε το τριβείο και να αναμένετε έως ότου το εργαλείο εργασίας ακινητοποιηθεί τελείως. Μόνο κατόπιν αυτού, μπορείτε να αφήσετε το τριβείο στην άκρη. Κατόπιν απενεργοποίησης του τριβείου, μην προσπαθείτε να ακινητοποιήσετε το εργαλείο εργασίας πιέζοντάς το στο υπό επεξεργασία υλικό.



• Μην υπερφορτώνετε το τριβείο. Η υπερφόρτωση και μεγάλη πίεση ενδέχεται να προκαλέσουν θραύση του εργαλείου εργασίας.

• Σε περίπτωση πτώσης του τριβείου κατά την εργασία, ελέγξτε το εργαλείο εργασίας και αντικαταστήστε το εάν έχει ζημιά ή είναι αλλοιωμένο.

• Απαγορεύεται να χτυπάτε το προς επεξεργασία υλικό με το εργαλείο εργασίας.

• Φροντίζετε να μην σκίζετε ούτε να ξεφλουδίζετε το υλικό με το εργαλείο εργασίας, ειδικά κατά την επεξεργασία γωνιών, μυτερών ακμών κ.λπ. (έτσι ενδέχεται να προκληθεί η απώλεια ελέγχου του τριβείου και η αναπήδηση του τριβείου).

• Απαγορεύεται να χρησιμοποιείτε τους τροχούς κοπής ξύλου οι οποίοι είναι σχεδιασμένοι για δισκοπρίονα. Μη τήρηση της εν λόγω υπόδειξης ενδέχεται να προκαλέσει την αναπήδηση του ηλεκτρικού εργαλείου, την απώλεια ελέγχου του τριβείου και σωματικές βλάβες.

ΕΝΕΡΓΟΠΟΙΗΣΗ / ΑΠΕΝΕΡΓΟΠΟΙΗΣΗ



Κατά την ενεργοποίηση και τη λειτουργία του τριβείου, συνιστάται να το κρατάτε και με τα δύο σας χέρια. Το τριβείο είναι εξοπλισμένο με τον διακόπτη ασφαλείας, ο οποίος προστατεύει το εργαλείο από την ανεπιθύμητη ενεργοποίηση.

• Μετακινήστε τον πιεστικό διακόπτη (7) προς τα μπρος.

• Πιέστε τον διακόπτη (2) (εικ. C).

• Για την ακινητοποίηση του ηλεκτρικού εργαλείου (2), αφήστε τον διακόπτη.



Κατά την ενεργοποίηση, γίνεται ομαλή εκκίνηση του κινητήρα, η οποία χρησιμοποιείται για την εκκίνηση του κινητήρα άνευ φορτίου.



Κατόπιν ενεργοποίησης του τριβείου πρέπει να αναμένετε ο τροχός λείανσης να αποκτήσει τη μέγιστη ταχύτητα, και μόνο κατόπιν αυτού μπορείτε να προβείτε στην εργασία. Κατά την εκτέλεση της εργασίας απαγορεύεται να χρησιμοποιείτε τον διακόπτη, δηλαδή να ενεργοποιείτε ή να απενεργοποιείτε το τριβείο. Μπορείτε να χρησιμοποιείτε τον διακόπτη μόνο όταν το ηλεκτρικό εργαλείο δεν έρχεται σε επαφή με το προς επεξεργασία υλικό.



ΚΟΠΗ

• Μπορείτε να πραγματοποιείτε κοπές με το γωνιακό τριβείο μόνο στην ευθεία γραμμή.

• Δεν πρέπει να κόβετε το υλικό κρατώντας το με το χέρι.

• Εάν πρόκειται για μεγάλα αντικείμενα, θα πρέπει να τα τοποθετήσετε επάνω σε στηρίγματα, προσέχοντας τα σημεία στήριξης να βρίσκονται κοντά στη γραμμή κοπής και στο άκρο του υλικού. Τοποθετημένο σταθερά, το υπό επεξεργασία υλικό δεν θα μετακινείται κατά τη διάρκεια της εργασίας σας.

• Μικρά αντικείμενα θα πρέπει να στερεώνονται π.χ. σε μέγνη, με τη βοήθεια ενός σφιγκτήρα με κοχλία κ.λπ. Το υπό επεξεργασία υλικό θα πρέπει να στερεωθεί με τέτοιο τρόπο, ώστε το σημείο κοπής να βρίσκεται κοντά στο εξάρτημα στερέωσης. Αυτό θα εξασφαλίσει μεγαλύτερη ακρίβεια της κοπής.

• Δεν επιτρέπονται κραδασμοί ή μπόσικα του τροχού κοπής, διότι αυτό χειροτερεύει την ποιότητα της κοπής και ενδέχεται να προκαλέσει βλάβη του τροχού κοπής.

• Κατά την κοπή, μην πιέζετε τον τροχό κοπής από το πλάι.

• Χρησιμοποιήστε έναν κατάλληλο τροχό κοπής για το προς επεξεργασία υλικό.

• Κατά την κοπή μετάλλων, συνιστάται η κατεύθυνση της κίνησης να αντιστοιχεί στην κατεύθυνση περιστροφής του τροχού κοπής.



Το βάθος της κοπής εξαρτάται από τη διάμετρο του τροχού κοπής (εικ. G).

• Η ονομαστική διάμετρος του τροχού κοπής δεν θα πρέπει να υπερβαίνει τη διάμετρο που συνιστάται για το συγκεκριμένο μοντέλο τριβείου.

• Πραγματοποιώντας βαθιές κοπές (π.χ. προφίλ, οικοδομικών μπλοκ, τούβλων κ.λπ.), προσέχετε οι φλάντζες συγκράτησης να μην έρχονται σε επαφή με το υπό επεξεργασία υλικό.



Το εργαλείο εργασίας, κατά τη λειτουργία του, αποκτά υψηλές θερμοκρασίες - μην ακουμπάτε τα εργαλεία εργασίας τα οποία δεν έχουν ψυχθεί με τα γυμνά χέρια.

ΛΕΙΑΝΣΗ



Για εργασίες λείανσης μπορείτε να χρησιμοποιείτε π.χ. τροχούς λείανσης, ποτηροειδείς τροχούς, τροχούς με πτερύγια, τροχούς από μη υφασμένο ύφασμα λείανσης, συρματοβουρτσες, εύκαμπτους δίσκους για τη στερέωση χαρτιού λείανσης κ.λπ. Κάθε τύπος των εργαλείων εργασίας καθώς και των προς επεξεργασία υλικών χρήζει ειδικής μεθόδου εργασίας και εφαρμογής μέσω ατομικής προστασίας.



Δεν πρέπει να χρησιμοποιείτε δίσκους κοπής για τη λείανση.



Τροχοί λείανσης είναι σχεδιασμένοι για την αφαίρεση υλικού με την ακμή.

• Δεν πρέπει να πραγματοποιείτε τη λείανση με την πλαϊνή επιφάνεια του τροχού. Η βέλτιστη γωνία εργασίας για τους τροχούς αυτούς είναι 30 μοίρες (εικ. H).

• Οι εργασίες που σχετίζονται με τη λείανση θα πρέπει να πραγματοποιούνται μόνο με τους τροχούς λείανσης που είναι σχεδιασμένοι για το συγκεκριμένο προς επεξεργασία υλικό.



Κατά την εργασία με τροχούς με πτερύγια, τροχούς από μη υφασμένο ύφασμα λείανσης και εύκαμπτους δίσκους για τη στερέωση χαρτιού λείανσης, προσέχετε η γωνία εργασίας να είναι σωστή (εικ. I).

• Δεν πρέπει να πραγματοποιείτε τη λείανση με όλη την επιφάνεια του τροχού.

• Οι τροχοί του συγκεκριμένου τύπου εφαρμόζονται για την επεξεργασία επίπεδων επιφανειών.



Συρματόβουρτσες είναι σχεδιασμένες κυρίως για τον καθαρισμό προφίλ και σημείων με δύσκολη πρόσβαση. Με τη βοήθεια των βουρτσών, μπορείτε να αφαιρείτε π.χ. σκουριά, παλιά χρώματα και βερνίκια κ.λπ. από την επιφάνεια του υλικού. (εικ. Κ).



Πρέπει να χρησιμοποιείτε μόνο τα εργαλεία εργασίας, η επιτρεπόμενη ταχύτητα της περιστροφής των οποίων υπερβαίνει ή ισούται με τη μέγιστη ταχύτητα του γωνιακού τριβείου όταν λειτουργεί άνευ φορτίου.

ΤΕΧΝΙΚΗ ΣΥΝΤΗΡΗΣΗ



Προβαίνοντας σε οποιοδήποτε ενέργειες που αφορούν στη ρύθμιση, την επισκευή ή την τεχνική συντήρηση, πρέπει να αφαιρέσετε το φως του καλωδίου τροφοδοσίας από την πρίζα.

ΔΙΑΤΗΡΗΣΗ ΚΑΙ ΦΥΛΑΞΗ



- Συνιστάται να καθαρίζετε το ηλεκτρικό εργαλείο μετά από κάθε χρήση.
- Απαγορεύεται να χρησιμοποιείτε νερό και λοιπά υγρά για τον καθαρισμό.
- Καθαρίστε το ηλεκτρικό εργαλείο με ένα στεγνό πανάκι ή τον συμπιεσμένο αέρα υπό μικρή πίεση.
- Απαγορεύεται να χρησιμοποιείτε οιαδήποτε καθαριστικά και διαλυτικά για τον καθαρισμό του ηλεκτρικού εργαλείου, διότι ενδέχεται να προκαλέσουν βλάβη σε πλαστικά εξαρτήματά του.
- Καθαρίζετε συστηματικά τις οπές εξαιρισμού, ούτως ώστε να αποτρέψετε την υπερθέρμανση του ηλεκτρικού εργαλείου.
- Σε περίπτωση βλάβης του καλωδίου τροφοδοσίας, αντικαταστήστε το με ένα κανούργιο καλώδιο με τις ίδιες παραμέτρους. Η αντικατάσταση του καλωδίου τροφοδοσίας θα πρέπει να ανατίθεται σε έναν ειδικό. Διαφορετικά, παραδώστε το εργαλείο σε ένα συνεργείο.
- Σε περίπτωση κατά την οποία παρουσιαστεί έντονος σπινθηρισμός στον συλλέκτη, αναθέστε σε έναν ειδικό τον έλεγχο των ψηκτρών άνθρακα του κινητήρα.
- Το ηλεκτρικό εργαλείο πρέπει να φυλάσσεται σε ξηρό μέρος όπου δεν έχουν πρόσβαση τα παιδιά.

ΑΝΤΙΚΑΤΑΣΤΑΣΗ ΤΩΝ ΨΗΚΤΡΩΝ ΑΝΘΡΑΚΑ



Φθαρμένες (μήκους μικρότερου των 5 χιλιοστών) ψήκτρες άνθρακα, ψήκτρες με καμένη επιφάνεια ή ραγίσματα πρέπει να αντικατασταθούν άμεσα. Θα πρέπει να αντικαταστήσετε και τις δύο ψήκτρες ταυτοχρόνως.

- Ξεβιδώστε και αφαιρέστε τα καλύμματα των ψηκτρών άνθρακα (B) (εικ. E).
- Τραβήξτε το ελατήριο συγκράτησης, αποσυνδέστε και αφαιρέστε τις ψήκτρες άνθρακα.
- Εάν χρειαστεί, αφαιρέστε την ανθρακόσκονη με πεπιεσμένο αέρα.
- Εισάγετε καινούργιες ψήκτρες άνθρακα (οι ψήκτρες πρέπει να μετακινούνται ανεμπόδιστα στους προσαρμογείς τους), τοποθετήστε το ελατήριο στη θέση του (εικ. F).
- Τοποθετήστε τα καλύμματα των ψηκτρών άνθρακα (B).



Μετά από την αντικατάσταση των ψηκτρών άνθρακα, πρέπει να αφήσετε το τριβείο να λειτουργήσει άνευ φορτίου για 1-2 λεπτά για προσαρμογή των λειτουργικών εξαρτημάτων τους στον συλλέκτη του κινητήρα. Η αντικατάσταση των ψηκτρών άνθρακα μπορεί να ανατεθεί μόνο σε αρμόδιο ειδικό. Συνιστούμε να χρησιμοποιείτε μόνο αυθεντικά ανταλλακτικά.



Όλες οι δυσλειτουργίες πρέπει να επισκευάζονται από το εξουσιοδοτημένο συνεργείο τεχνικής υποστήριξης του κατασκευαστή.

ΤΕΧΝΙΚΑ ΧΑΡΑΚΤΗΡΙΣΤΙΚΑ

ΟΝΟΜΑΣΤΙΚΑ ΣΤΟΙΧΕΙΑ

Γωνιακό τριβείο	
Παράμετρος	Τιμή
Τάση λαμβανόμενου ρεύματος	230 V AC
Συχνότητα λαμβανόμενου ρεύματος	50 Hz
Ονομαστική ισχύς	2350 W
Ονομαστική συχνότητα περιστροφής	6500 min ⁻¹
Μέγιστη διάμετρος του τροχού εργασίας	230 mm
Εσωτερική διάμετρος του τροχού εργασίας	22,2 mm
Σπείρωμα της ατράκτου	M14
Κλάση προστασίας	II
Βάρος	4,85 kg
Έτος κατασκευής	2017

ΘΟΡΥΒΟΣ ΚΑΙ ΚΡΑΔΑΣΜΟΙ

Πληροφορίες για επίπεδο θορύβου και κραδασμούς



Το επίπεδο θορύβου, δηλαδή η στάθμη ακουστικής πίεσης L_{p_A} , καθώς και η στάθμη ακουστικής ισχύος L_{w_A} και η τιμή αβεβαιότητας στη μέτρηση K που παρατίθενται στις παρούσες οδηγίες χρήσης έχουν μετρηθεί σύμφωνα με το πρότυπο EN 60745.

Το επίπεδο κραδασμών (η τιμή επιτάχυνσης της παλμικής κίνησης) a_h και η τιμή αβεβαιότητας στη μέτρηση K έχουν μετρηθεί σύμφωνα με το πρότυπο EN 60745 και παρατίθενται παρακάτω.

Το επίπεδο κραδασμών που παρατίθεται στις παρούσες οδηγίες χρήσης έχει μετρηθεί με τη μέθοδο που καθορίζεται από το πρότυπο EN 60745 και μπορεί να χρησιμοποιηθεί για τη σύγκριση διαφόρων μοντέλων του ηλεκτρικού εργαλείου της ίδιας κλάσης μεταξύ τους. Οι παράμετροι της τιμής κραδασμών μπορούν επίσης να χρησιμοποιηθούν για την προκαταρκτική εκτίμηση της έκθεσης στους κραδασμούς.

Η δηλωμένη τιμή κραδασμών είναι αντιπροσωπευτική για βασικές εργασίες με το ηλεκτρικό εργαλείο. Η τιμή κραδασμών μπορεί να αλλάξει, εάν το εργαλείο θα χρησιμοποιείται για άλλους σκοπούς ή με άλλα εξαρτήματα εργασίας, καθώς επίσης σε περίπτωση μη επαρκούς τεχνικής φροντίδας του ηλεκτρικού εργαλείου. Οι ανωτέρω αιτίες ενδέχεται να προκαλέσουν αύξηση της διάρκειας της έκθεσης στους κραδασμούς κατά το χρονικό διάστημα της λειτουργίας του εργαλείου.

Για την ακριβή εκτίμηση της έκθεσης στους κραδασμούς θα πρέπει να λάβετε υπόψη σας τον χρόνο κατά τον οποίο το εργαλείο είναι απενεργοποιημένο ή κατά τον οποίο είναι ενεργοποιημένο αλλά δεν λειτουργεί.

Στην εν λόγω περίπτωση η συνολική τιμή κραδασμών μπορεί να είναι πολύ χαμηλότερη.

Για την προστασία του χειριστή από τη βλαβερή επίδραση των κραδασμών πρέπει να εφαρμόζετε επιπρόσθετα μέτρα ασφαλείας, ήτοι να εξασφαλίζετε την τεχνική φροντίδα του ηλεκτρικού εργαλείου και των παρελκομένων εργασίας, να διατηρείτε τη θερμοκρασία των χεριών σας σε αποδεκτό επίπεδο, να τηρείτε το πρόγραμμα εργασίας.

Επίπεδο ακουστικής πίεσης: $L_{p_A} = 92,4$ dB(A) $K = 3$ dB(A)

Επίπεδο ακουστικής ισχύος: $L_{w_A} = 103,4$ dB(A) $K = 3$ dB(A)

Επιτάχυνση της παλμικής κίνησης (η πίσω χειρολαβή):

$a_h = 7,67$ m/s² $K = 1,5$ m/s²

Επιτάχυνση της παλμικής κίνησης (η μπροστινή χειρολαβή):

$a_h = 7,44$ m/s² $K = 1,5$ m/s²

ΠΡΟΣΤΑΣΙΑ ΠΕΡΙΒΑΛΛΟΝΤΟΣ



Ηλεκτρικές συσκευές δεν πρέπει να απορρίπτονται μαζί με τα οικιακά απορρίμματα. Θα πρέπει να παραδίδονται στο ειδικό τμήμα ανακύκλωσης. Τις πληροφορίες για το θέμα ανακύκλωσης μπορεί να σας τις παρέχει ο πωλητής του προϊόντος ή οι τοπικές αρχές. Ηλεκτρονικός και ηλεκτρικός εξοπλισμός, το χρονικό περιθώριο λειτουργίας του οποίου έληξε, περιέχει επικίνδυνες για το περιβάλλον ουσίες. Εξοπλισμός ο οποίος δεν έχει υποστεί ανακύκλωση αποτελεί ενδεχόμενο κίνδυνο για το περιβάλλον και την υγεία του ανθρώπου.

* Διατηρούμε το δικαίωμα εισαγωγής αλλαγών.

Η εταιρεία „Grupa Torrex Spółka z ograniczoną odpowiedzialnością” Spółka komandytowa, η οποία εδρεύει στη Βαρσοβία στη διεύθυνση: Pograniczna str. 2/4 (αποκαλούμενη εφεξής η «Grupa Torrex»), προειδοποιεί ότι όλα τα πνευματικά δικαιώματα δημιουργού για το περιεχόμενο των παρούσων οδηγιών (αποκαλούμενων εφεξής οι «Οδηγίες») συμπεριλαμβανομένων του κειμένου, των φωτογραφιών, διαγραμμάτων, εικόνων και σχεδίων, καθώς και της στοιχειοθεσίας, ανήκουν αποκλειστικά στην εταιρεία Grupa Torrex και προστατεύονται με το Νόμο περί δικαιώματος δημιουργού και συγγενών δικαιωμάτων από τις 4 Φεβρουαρίου του έτους 1994 (Ενημερωτικό δελτίο των νομοθετημάτων της Δημοκρατίας της Πολωνίας Αρ. 90 Αρθ. 631 με τις υπόμηνες μετατροπές). Αντιγραφή, αναπαραγωγή, δημοσίευση, αλλαγή των στοιχείων των οδηγιών χωρίς την έγγραφη έγκριση της εταιρείας Grupa Torrex αυστηρά απαγορεύεται και μπορεί να οδηγήσει σε έγερση ποινικών και άλλων αξιώσεων.

ES

TRADUCCIÓN DEL MANUAL ORIGINAL AMOLADORA ANGULAR 59G207

ATENCIÓN: ANTES DE USAR ESTA HERRAMIENTA ELÉCTRICA ES NECESARIO LEER LAS INSTRUCCIONES Y GUARDARLAS PARA LAS FUTURAS CONSULTAS.

NORMAS DE SEGURIDAD DETALLADAS

AMOLADORA ANGULAR, ADVERTENCIAS DE SEGURIDAD

Instrucciones de seguridad para amolar, lijar con el papel de lija, trabajar con cepillos de alambre y realizar corte abrasivo.

- **Esta herramienta eléctrica se puede utilizar como una amoladora ordinaria, lijadora de papel de lija, para lijar con cepillo de alambre y como un dispositivo para cortes abrasivos. Cumpla con todas las instrucciones de seguridad y las descripciones y datos, suministrados con la herramienta eléctrica. El incumplimiento de estas instrucciones puede provocar riesgo de descargas eléctricas, incendios y / o lesiones graves.**
- **Esta herramienta eléctrica no se puede utilizar para pulir. Si utiliza esta herramienta eléctrica para otro trabajo que el previsto puede provocar situaciones peligrosas y lesiones.**
- **No utilice útiles que no estén previstos, ni recomendados por el fabricante específicamente para este dispositivo. El hecho de que un útil se pueda montar sobre la herramienta no significa que su uso sea seguro.**
- **La velocidad permitida del útil utilizado no puede ser menor que las revoluciones máximas indicadas sobre la herramienta eléctrica. El útil que gira con una velocidad superior a la permitida se puede romper y sus partes pueden ser proyectadas.**
- **El diámetro exterior y el grosor del útil deben corresponder a las dimensiones de la herramienta. Los útiles del tamaño incorrecto no pueden ser protegidos y controlados adecuadamente.**
- **Los útiles con inserción roscada deben coincidir exactamente con la rosca del husillo. Para útiles montados con brida, el diámetro del útil debe ajustarse al diámetro de la brida. Los útiles que no se pueden acoplar perfectamente sobre la herramienta, giran de forma desigual, vibran en exceso y pueden causar pérdida de control sobre la herramienta eléctrica.**
- **Nunca use útiles dañados. Antes de cada uso, inspeccione los accesorios para asegurarse de que las muelas no estén astilladas o agrietadas, los discos de amolar no tengan grietas, estén rallados o desgastados, los cepillo de alambre no tengan cables sueltos o rotos. En el caso de que el útil o la herramienta se caiga al suelo, debe comprobar que no se haya dañado o usar otra herramienta sin daños. Si la herramienta se ha probado y asegurado, debe ponerla en marcha durante un minuto a velocidad máxima, prestando atención para que el operador y otras personas estén fuera del alcance de la herramienta en movimiento. Los útiles dañados normalmente se rompen durante esta prueba.**
- **Use equipo de protección individual. Dependiendo del tipo de trabajo, lleve siempre una mascarilla o gafas de protección. Si es necesario, utilice una mascarilla anti polvo, protección auditiva, guantes de protección o un delantal especial para protegerse de partículas pequeñas del material desbastado y trabajado. Proteja sus ojos de las partículas que se encuentran en el aire y que se producen durante el trabajo. Las mascarillas anti polvo y de protección de las vías respiratorias deben filtrar el polvo generado durante el trabajo.**

El impacto del ruido durante un largo periodo puede causar pérdida de audición.

- **Tenga cuidado de que terceras personas estén a una distancia segura de la zona de trabajo con la herramienta. Cualquier persona que se encuentra cerca de la herramienta activa, debe utilizar equipos de protección personales.** *Los fragmentos de la pieza trabajada o útiles agrietados pueden astillarse y causar daños más allá del área inmediata de alcance.*
- **Durante los trabajos en los que la herramienta podría hacer contacto con cables ocultos o con su propio cable, debe sujetarla solo por las superficies aisladas de la empuñadura.** *Contacto con el cable de alimentación puede provocar que la tensión pase a las partes metálicas de la herramienta, lo que podría causar una descarga eléctrica.*
- **El cable de alimentación debe estar alejado de los útiles en rotación.** *En caso de pérdida de control, el cable de red puede ser cortado o atrapado, y toda la mano o el brazo pueden entrar en contacto con las piezas en rotación de la herramienta.*
- **Nunca suelte la herramienta antes de que los útiles se paren por completo.** *El útil que gira puede entrar en contacto con la superficie en la que está depositada la herramienta, lo cual puede provocar pérdida de control sobre ella.*
- **No transporte la herramienta cuyas piezas giratorias están en rotación.** *Un contacto accidental de la ropa de trabajo con la herramienta en movimiento puede causar que la ropa quede atrapada y los útiles en movimiento provoquen cortes al operador.*
- **Limpie periódicamente las ranuras de ventilación de la herramienta.** *El ventilador del motor absorbe el polvo dentro de la carcasa y una gran acumulación de polvo de metal puede provocar una descarga eléctrica.*
- **No utilice la herramienta eléctrica cerca de materiales inflamables.** *Las chispas pueden provocar que se enciendan.*
- **No utilice accesorios que requieran refrigerantes líquidos.** *El uso de agua u otros refrigerantes líquidos puede provocar una descarga eléctrica.*

Rebote e instrucciones de seguridad relacionadas

- El retroceso es una reacción repentina de la herramienta eléctrica al bloqueo o choque con un obstáculo del útil giratorio, como la muela, el disco de amolar, el cepillo de alambre, etc. Si el útil se engancha o bloquea, se para de repente. Esto puede causar pérdida de control sobre la herramienta y su rebote en la dirección opuesta a la dirección de rotación del útil. Si el útil, p.ej. la muela, se queda atascado o bloqueado dentro de la pieza de trabajo, el borde que está introducido dentro del material puede bloquearse y salirse o rebotar. El movimiento del útil (hacia el operador o en la dirección contraria) depende de la dirección de giro del útil en el momento en el que se queda atascado. Además, los útiles pueden romperse. El rebote es el resultado de un uso indebido o inadecuado de la herramienta. Se puede evitar observando las instrucciones sobre precauciones apropiadas.
- **La herramienta eléctrica debe sujetarse firmemente, y el cuerpo y las manos deben sostenerse en posición que permite contrarrestar el rebote. Si el equipamiento de serie incluye el mango auxiliar, siempre debe utilizarlo para tener el máximo control sobre el rebote o la fuerza que opera durante la puesta en marcha.** *El operador puede controlar rebotes tomando las precauciones adecuadas.*
- **Nunca debe colocar las manos cerca de los útiles en rotación.** *Como consecuencia del rebote, los útiles pueden provocar lesiones en la mano.*
- **Manténgase alejado de la zona de influencia de la herramienta durante el rebote.** *Como resultado de rebote, la herramienta eléctrica se mueve en la dirección opuesta del movimiento de la muela en el momento de su bloqueo.*

- **Se debe tener especial precaución durante el mecanizado de esquinas, bordes afilados, etc. Se debe evitar que los útiles choquen o se bloqueen.** *Los útiles en rotación son más propensos a atascarse durante el tratamiento de los ángulos, bordes afilados, durante el choque. Esto puede causar pérdida de control o rebote.*
- **No utilice discos para madera o dentados.** *Los útiles de este tipo a menudo provocan rebote o pérdida de control sobre la herramienta.*

Instrucciones de seguridad específicas para lijar y cortar con la amoladora

- **Utilice únicamente muelas diseñadas para la herramienta y las protecciones diseñadas especialmente para esta muela.** *Las muelas que no son útiles específicos para esta herramienta eléctrica no pueden ser protegidas correctamente, por lo que no son suficientemente seguras.*
- **Las muelas abrasivas cóncavas deben fijarse de tal manera que su superficie de lijado no sobresalga más allá del borde de la tapa protectora.** *La muela, cuyos bordes sobresalgan de la tapa protectora, no puede ser bien protegida.*
- **La protección debe estar firmemente sujeta a la herramienta y - con el fin de garantizar el mayor grado posible de seguridad - colocarse de modo que la parte de la muela que se queda expuesta y en dirección al operador sea lo más pequeña posible.** *La tapa protectora protege al operador de las astillas, del contacto accidental con la muela, así como de las chispas que podrían incendiar la ropa.*
- **Los útiles de lijar pueden utilizarse solamente para el trabajo previsto para ello.**
- **Nunca se debe lijar con la superficie lateral de la rueda amoladora de corte.** *Las ruedas amoladoras de corte están diseñadas para eliminar el material con el borde del disco. Las fuerzas laterales sobre las ruedas pueden romperlas.*
- **Para cada rueda amoladora debe utilizar siempre bridas de ajuste de forma y tamaño correctos. Las bridas adecuadas apoyan la rueda y por lo tanto reducen el riesgo de su rotura.** *Las bridas para ruedas amoladoras de corte pueden ser diferentes de las bridas destinadas para otras ruedas.*
- **No utilice ruedas desgastadas de las herramientas eléctricas más grandes.** *Las ruedas para herramienta eléctrica más grandes no están diseñadas para el mayor número de revoluciones, que es característica para herramientas más pequeñas, y por lo tanto se pueden romper.*

Instrucciones de seguridad específicas adicionales para corte con la amoladora

- **Evite el bloqueo del disco de corte o la presión excesiva. No realice cortes excesivamente profundos.** *Sobrecarga del disco de corte aumenta la carga y su tendencia a atascarse o bloquearse y por lo tanto la posibilidad de rebote o rotura del disco.*
- **Evite la zona delante y detrás del disco de corte giratorio.** *Si mueve en su dirección el disco de corte que se encuentra dentro del material puede provocar que la herramienta eléctrica rebote junto con el disco directamente hacia el usuario.*
- **Si el disco de corte se atasca o hay un parón en el trabajo, la herramienta eléctrica debe apagarse y hay que esperar hasta que el disco se detenga por completo. Nunca intente tirar del disco de corte en movimiento para retirarlo del lugar de corte, ya que puede rebotar.** *Debe detectar y eliminar las causas de atascos.*
- **No encienda la herramienta de nuevo si está introducida en el material. Antes de empezar el corte, el disco de corte debe alcanzar la velocidad de giro máximo.** *De lo contrario, la muela puede atascarse, salirse del objeto trabajado o causar rebote.*

- **Placas u objetos grandes deben apoyarse antes de empezar a trabajarlos para reducir el riesgo de rebote causado por el disco atascado.** *Los objetos grandes pueden doblarse bajo su propio peso. La pieza de trabajo debe ser apoyada por ambos lados, cerca de la línea de corte y cerca del borde.*
- **Tenga mucho cuidado al hacer agujeros en paredes o manipular otras áreas invisibles.** *El disco de corte introducido en el material puede provocar rebote de la herramienta si tiene contacto con tuberías de gas, agua o cables eléctricos u otros obstáculos.*

Instrucciones de seguridad específicas para lijar con papel de lija

- **No debe utilizar el papel de lija demasiado grande** **Seleccionando el tamaño de papel de lija, debe seguir las instrucciones del fabricante.** *El papel de lija que sobresale del disco de lija puede causar daños y provocar el bloqueo o romper el papel o causar rebote.*

Instrucciones de seguridad específicas para el trabajo con cepillos de alambre

- **Tenga en cuenta que incluso con uso normal los trozos de alambre del cepillo de alambre se caen. No sobrecargue los alambres presionando demasiado sobre la herramienta.** *Los trozos de alambre suspendidos en el aire pueden cortar fácilmente la ropa fina y / o piel.*
- **Si se recomienda el uso de protección, debe evitar el contacto del cepillo con la protección.** *El diámetro del cepillo puede aumentar por la fuerza de presión y las fuerzas centrífugas.*

Instrucciones de seguridad adicionales

- **Antes de conectar la amoladora a la alimentación, debe asegurarse de que la tensión de alimentación esté acorde con las indicaciones en la placa de características técnicas de la herramienta.**
- **Debe comprobar el cable de alimentación periódicamente y en caso de daños debe encargar su reparación en un punto técnico autorizado.**
- **Antes de realizar cualquier trabajo de montaje, retire el enchufe de la toma de corriente.**
- **Los útiles de lijar deben revisarse antes de su uso. Los útiles de lijar deben estar bien sujetos y poder girar libremente. Ponga la herramienta en marcha en vacío a prueba durante al menos un minuto en una posición segura. No utilice útiles de lijar dañados o que vibran. Los útiles de lijar deben tener una forma circular. Los útiles de lijar dañados pueden romperse y causar lesiones.**
- **Después de montar el útil de lijar y antes de empezar a lijar debe comprobar que el útil de lijar está bien sujeto y gira libremente sin chocar con la protección.**
- **Botón de bloqueo del husillo solo se puede ejecutar cuando el husillo de la herramienta está parado.**
- **Para las herramientas adaptadas para el montaje de las muelas con orificio roscado, compruebe que la longitud de la rosca de la muela es adecuado para la longitud de la rosca del husillo.**
- **Asegure la pieza trabajada. Es más seguro fijar la pieza trabajada en un dispositivo de fijación o tornillo de banco que sujetarla en la mano.**
- **Si el peso del objeto no garantiza una posición estable, debe asegurarlo.**
- **No toque los discos de corte y muelas hasta que se enfríen.**
- **No ejerza presión lateral sobre la muela o el disco de corte.**
- **No corte piezas trabajadas de un grosor mayor que la profundidad máxima de corte del disco de corte.**
- **Si utiliza la brida rápida, asegúrese que la brida interior montada en el husillo está equipada con un anillo de goma**

tipo o-ring y que este anillo no está dañado. También debe asegurarse que las superficies de la brida exterior y la brida interior están limpias.

- **Use la brida rápida solo con muelas y discos de corte. Use solamente bridas en buen estado y que funcionan correctamente.**
- **En caso de un corte de suministro momentáneo en la red o al quitar el enchufe de la toma de corriente con el interruptor en la posición „ON” antes de reiniciar, desbloquee el interruptor y colóquelo en la posición de apagado.**

ATENCIÓN: La herramienta sirve para trabajos en los interiores.

Aunque la estructura es segura de por sí, y aunque utilice medidas de seguridad y de protección adicionales, siempre existe un riesgo residual de sufrir lesiones corporales durante el trabajo.

Descripción de iconos y gráficos utilizados.



1. Atención! Guarde precauciones
2. Lea el manual de instrucciones, siga las advertencias y las reglas de seguridad incluidas.
3. Use el equipo de protección personal (gafas de seguridad, protección auditiva)
4. Use los guantes de protección
5. Desconecte el cable de alimentación antes de realizar tareas de mantenimiento o reparación.
6. No permita que los niños se acerquen a la herramienta.
7. Proteja la herramienta de la lluvia
8. Clase de protección dos.

ESTRUCTURA Y APLICACIÓN

Esta amoladora recta es una herramienta eléctrica manual con aislamiento de clase II. La propulsión es de motor monofásico conmutador cuyas revoluciones se reducen mediante la transmisión por engranajes. Se puede utilizar tanto para cortar, como para lijar. Este tipo de herramienta es ampliamente utilizado para eliminar todo tipo de rebabas de las superficies de metal, para tratamiento de superficie de las soldaduras, corte de tubos de paredes delgadas, y pequeñas piezas metálicas, etc. Si usa útiles adecuados, la amoladora no sólo se puede utilizar para el corte y el lijado, sino también para la limpieza, por ejemplo, de herrumbre, pintura, etc.

Las áreas de su uso son amplios trabajos de reparación y de construcción, no sólo relacionados con los metales. La amoladora angular también se puede utilizar para cortar y lijar los materiales de construcción tales como ladrillos, adoquines, baldosas de cerámica, etc.

El dispositivo está diseñado exclusivamente para trabajo en seco, no sirve para pulir. Se prohíbe el uso de esta herramienta eléctrica distinto a los aquí indicados.

Uso distinto al indicado.

- **No trabaje materiales que contengan amianto.** *El amianto es carcinógeno.*
- **No trate materiales cuyo polvo sea inflamable o explosivo.** *Durante el trabajo las herramientas eléctricas producen chispas que pueden encender los vapores emitidos.*

- **No utilice muelas de corte para amolar.** Muelas para cortar trabajan con la superficie frontal y al amolar con la superficie lateral de la muela puede dañarla y exponer al operador a lesiones personales.

DESCRIPCIÓN DE LAS PÁGINAS GRÁFICAS

La lista de componentes se refiere a las piezas del dispositivo mostradas en la imagen al inicio de la instrucción.

1. Bloqueo de husillo
2. Interruptor
3. Empuñadura adicional
4. Tapa de la rueda
5. Brida exterior
6. Brida interior
7. Bloqueo del interruptor
8. Protección del cepillo de carbón
9. Bloqueo de la empuñadura principal
10. Palanca (de la protección del disco)

* Puede haber diferencias entre la imagen y el producto.

DESCRIPCIÓN DE ICONOS UTILIZADOS



ATENCIÓN



ADVERTENCIA



MONTAJE / CONFIGURACIONES



INFORMACIÓN

ÚTILES Y ACCESORIOS

1. Protección del disco - 1 ud.
2. Llave específica - 1 ud.
3. Empuñadura adicional - 1 ud.

PREPARACIÓN PARA TRABAJAR

MONTAJE DE LA EMPUÑADURA ADICIONAL



La empuñadura adicional (3) se instala en uno de los orificios en el cabezal de la amoladora. Se recomienda el uso de la amoladora con empuñadura auxiliar. Si mantiene la amoladora mientras se trabaja con las dos manos (con la empuñadura auxiliar) hay menos riesgo de tocar con la mano el disco giratorio o el cepillo y de sufrir lesiones personales si hay rebote.

EMPUÑADURA PRINCIPAL AJUSTABLE



Antes de comenzar el trabajo, se puede ajustar la posición de la empuñadura principal de la amoladora de modo que sea más adecuado para trabajar. La empuñadura se puede ajustar en tres posiciones girándola 90° a la izquierda o derecha con respecto a la posición básica.

- Pulse el botón de bloqueo de la empuñadura principal (9) (imagen A).
- Gire la empuñadura principal a la posición seleccionada.
- La empuñadura principal se bloquea automáticamente en la posición seleccionada.

MONTAJE Y AJUSTE DE LA PROTECCIÓN DEL DISCO



La protección del disco de corte protege al operador de los desechos, el contacto accidental con la herramienta o de las chispas. Debe instalarse siempre prestando atención para que la parte que cubre esté dirigida hacia el operador.



El diseño de sujeción de la protección del disco permite ajustar la protección sin herramientas y en posición óptima.

- Afloje y tire de la palanca (10) en la protección del disco (4).
- Ajuste la protección (4) en la posición deseada.
- Bloquee bajando la palanca (10).



Desmontaje y ajuste de la protección del disco se ejecuta en el orden inverso al montaje.

CAMBIO DE ÚTILES



Durante las operaciones de cambio de útiles, debe utilizar guantes de trabajo.



El botón de bloqueo del husillo (1) sólo se utiliza para bloquear el husillo de la amoladora durante el montaje o desmontaje del útil. No lo use como un botón de frenado cuando el disco gira. De lo contrario puede provocar daños en la herramienta o lesionar al usuario.

INSTALACIÓN DE DISCOS



En el caso de muelas o discos de corte con un espesor de menos de 3 mm, la tuerca de la brida exterior (5) debe ser atornillada desde el lado de la superficie plana del disco (imagen B).



- Pulse el botón de bloqueo del husillo (1).
- Inserte la llave especial (suministrada) en los orificios de la brida exterior (5) (imagen A).
- Gire la llave – afloje y retire la brida exterior (5).
- Coloque el disco para que esté presionado contra la superficie de la brida interior (6).
- Atornille la brida exterior (5) y apriete levemente con la llave especial.



Desmontaje del disco se ejecuta en el orden inverso al montaje. Durante el montaje, el disco debe ser presionado contra la superficie de la brida interior (6) y ajustada en el centro del cuello de la brida.

MONTAJE DE LOS ÚTILES CON ROSCA



- Pulse el botón de bloqueo del husillo (1).
- Retire el útil previamente montado, si aplica.
- Antes de realizar el montaje, retire ambas bridas – la interior (6) y la exterior (5).
- Coloque la pieza roscada sobre el husillo y apriete levemente.



La eliminación de los útiles con rosca se hace en el orden inverso a su montaje.

MONTAJE DE LA AMOLADORA ANGULAR SOBRE TRÍPODE PARA AMOLADORAS ANGULARES



Se permite utilizar la amoladora angular sobre un soporte específico para amoladoras angulares proporcionadas instalación apropiada de acuerdo con las instrucciones del fabricante del trípode.

TRABAJO / AJUSTES



Antes de usar la amoladora debe comprobar el estado del útil. No utilice útiles con mellas, agrietados o dañados de otra manera. Los útiles desgastados deben reemplazarse inmediatamente antes del siguiente uso de la herramienta. Después de la operación, siempre apague la amoladora y espere hasta que el útil se pare completamente. Solo entonces puede soltar la amoladora. No debe parar la muela giratoria empujándola contra la pieza trabajada.



• Nunca sobrecargue la amoladora. La potencia de la herramienta eléctrica ejerce suficiente presión para trabajar con eficacia. La sobrecarga y excesiva presión puede causar una ruptura peligrosa del útil.

• Si la amoladora se cae durante la operación, asegúrese de revisar y reemplazar el útil si es necesario o si se daña o deforma.

• Nunca golpee la pieza trabajada con el útil.

• Evite chocar con el útil y arrancar el material, especialmente durante tratamiento de esquinas, bordes afilados, etc. (ya que puede causar una pérdida de control sobre la herramienta eléctrica o provocar rebote).

- Nunca debe utilizar discos para corte de madera con las amoladoras de disco. Su uso puede provocar rebote de la herramienta, hacer perder el control sobre ella y provocar lesiones corporales del usuario.

PUESTA EN MARCHA / DESCONEXIÓN



Durante la puesta en marcha y operación, sujete la amoladora con ambas manos. La amoladora está equipada con un interruptor que evita una puesta en marcha incontrolada.

- Mueva la palanca (7) hacia delante.
- Pulse el interruptor (2) (imagen C).
- Al soltar el interruptor (2), la amoladora se para.



Al arrancar el motor comienza la operación con una puesta en marcha lenta, que se utiliza para arrancar el motor sin carga.



Al poner la amoladora en marcha debe esperar hasta que el útil alcance una velocidad máxima y solo entonces puede empezar a trabajar. Durante el trabajo, no utilice el interruptor para encender o apagar la amoladora. El interruptor de la amoladora se puede operar solo si la amoladora está retirada del material trabajado.



Si trabaja con discos de láminas, discos de tela abrasiva y discos flexibles para lijar debe prestar atención al ángulo de trabajo (imagen I).

- No lije con toda la superficie del disco.
- Este tipo de discos se utilizan para el tratamiento de superficies planas.



Los cepillos de alambre están diseñados principalmente para limpieza de perfiles y para lugares de difícil acceso. Puede utilizarlos para eliminar herrumbre, pintura, etc. de la superficie (imagen K).



Utilice únicamente aquellos útiles cuyas revoluciones permitidas sean mayores o iguales a la velocidad máxima de la amoladora angular en vacío.

CORTE



El corte con la amoladora angular puede realizarse solo en línea recta.

- No corte el material sujetándolo en la mano.
- Los elementos grandes deben apoyarse y debe fijarse para que los puntos de apoyo estén cerca de la línea de corte y al final del material. El material colocado de manera estable no tenderá a moverse durante el corte.
- Elementos pequeños deben fijarse por ejemplo en un tornillo de banco, o con abrazaderas, etc. El material debe asegurarse para que los sitios de corte estén cerca del elemento de fijación. Esto garantizará una mayor precisión de corte.
- No debe permitir que se produzcan vibraciones o golpes con el disco de corte porque la calidad de corte puede empeorar y el disco de corte puede romperse.
- Al cortar, no ejerza una presión lateral sobre el disco de corte.
- Dependiendo del tipo de material a cortar utilice un disco de corte adecuado.
- Al cortar el material se recomienda que la dirección de movimiento esté acorde con la dirección de giro del disco de corte.



La profundidad de corte depende del diámetro del disco (imagen G).

- Utilice sólo discos con diámetros nominales no mayores de lo recomendado para cada modelo de la amoladora.
- Con cortes profundos (por ejemplo, perfiles, bloques de construcción, ladrillos, etc.) no se debe permitir contacto de las bridas de sujeción con la pieza trabajada.



Durante el trabajo los discos de corte alcanzan temperaturas muy altas – no los toque con las partes de cuerpo desnudas antes de que se enfríen.

LIJADO



Durante trabajos de amolado puede utilizar discos de amolar, muelas, discos de láminas, discos de tela abrasiva, cepillos de alambre, discos flexibles para lijar, etc. Cada tipo de disco y material trabajado requiere técnicas adecuadas y uso de equipo de protección personal adecuado.



No debe utilizar discos de corte para lijar.



Las ruedas amoladoras están diseñadas para eliminar el material con el borde del disco.



Antes de instalar, ajustar, reparar o usar la herramienta es necesario desenchufarla de la toma de corriente.

MANTENIMIENTO Y ALMACENAJE

- Se recomienda limpiar la herramienta después de cada uso.
- Para limpiar nunca utilice agua, ni otros líquidos.
- La herramienta debe limpiarse con un trapo seco o con chorro de aire comprimido a baja presión.
- No utilice detergentes ni disolventes, ya que pueden dañar las piezas de plástico.
- Debe limpiar con regularidad los orificios de ventilación para evitar sobrecalentamiento del motor.
- En caso de daños en el cable de alimentación, sustitúyalo con otro con los mismos parámetros. Se debe encargar esta tarea a un especialista cualificado o dejar la herramienta en un punto de servicio técnico.
- Si hay demasiadas chispas en el conmutador, debe encargar la revisión del estado técnico de los cepillos de carbón del motor a una persona cualificada.
- La herramienta sin utilizar debe estar almacenada en un lugar seco y fuera del alcance de los niños.

CAMBIO DE CEPILLOS DE CARBÓN



Los cepillos de carbón en el motor que estén desgastados (es decir cuando su longitud sea menor de 5mm), quemados o rotos deben reemplazarse inmediatamente. Siempre hay que cambiar los dos cepillos a la vez.

- Destornille y quite las tapas de cepillos de carbón (8) (imagen E).
- Retire el resorte de presión, suelte y retire los cepillos de carbón desgastados.
- Elimine el polvo de carbón con un chorro de aire comprimido.
- Monte cepillos de carbón nuevos (los cepillos deben colocarse fácilmente en los portacepillos) y coloque el resorte de presión en su lugar (imagen F).
- Coloque las tapas de cepillos de carbón (8).



Después de cambiar los cepillos de carbón debe poner la amoladora en marcha en vacío y esperar 1-2 minutos hasta que los cepillos se ajusten al conmutador del motor. El cambio de cepillos de carbón debe realizarse únicamente por personas cualificadas que utilicen piezas originales.



Cualquier avería debe subsanarse en un punto de servicio técnico autorizado por el fabricante.

PARAMETROS TÉCNICOS

DATOS NOMINALES

Amoladora angular	
Parámetro técnico	Valor
Voltaje	230 V AC
Frecuencia	50 Hz
Potencia nominal	2350 W
Revoluciones nominales	6500 min ⁻¹
Diámetro máx. de disco	230 mm
Diámetro interno del disco	22,2 mm
Rosca del husillo	M14
Clase de protección	II
Peso	4,85 kg
Año de fabricación	2017

INFORMACIÓN SOBRE RUIDOS Y VIBRACIONES

Información sobre ruidos y vibraciones



Los niveles de ruido tales como nivel de presión acústica L_{pA} y el nivel de potencia acústica L_{wA} y la incertidumbre de medición K, se dan a continuación en el manual de acuerdo con la norma EN 60745.

Los valores de vibración (aceleración) a_h y la incertidumbre de medición K determinados de acuerdo con la norma EN 60745, ver más abajo.

El nivel de vibración especificado en este manual se midió de acuerdo con el procedimiento de medición especificado en la norma EN 60745 y se puede utilizar para comparar herramientas. También se puede utilizar para una evaluación preliminar de la exposición a la vibración.

El nivel especificado de la vibración es representativo de las aplicaciones básicas de la herramienta. Si una herramienta eléctrica se utiliza para otras aplicaciones, o con diferentes accesorios, así como, si no se mantiene suficientemente, el nivel de vibración puede cambiar. Las razones anteriores pueden dar lugar a una mayor exposición a las vibraciones durante todo el periodo de trabajo.

Para estimar con precisión la exposición a las vibraciones, se deben tener en cuenta los periodos en los que el aparato esté desconectado, o cuando está encendido pero no se utiliza para trabajar. De esta manera, la exposición total a la vibración puede ser mucho menor.

Introduzca las medidas de seguridad adicionales para proteger al usuario de los efectos de la vibración, por ejemplo: mantenga la herramienta y los útiles, garantice temperatura adecuada de las manos, organice el trabajo de forma adecuada.

Nivel de presión acústica: $L_{pA} = 92,4$ dB(A) K= 3 dB(A)
 Nivel de potencia acústica: $L_{wA} = 103,4$ dB(A) K= 3 dB(A)
 Valor de aceleración de las vibraciones (empuñadura trasera):
 $a_h = 7,67$ m/s² K= 1,5 m/s²
 Valor de aceleración de las vibraciones (empuñadura delantera):
 $a_h = 7,44$ m/s² K= 1,5 m/s²

PROTECCIÓN MEDIOAMBIENTAL / CE



Los dispositivos eléctricos no se deben desechar junto con los residuos tradicionales, sino ser llevados para su reutilización a las plantas de reciclaje especializadas. Podrá recibir información necesaria del vendedor del producto o de la administración local. Equipo eléctrico y electrónico desgastado contiene sustancias no neutras para el medio ambiente. Los equipos que no se sometan al reciclaje suponen posible riesgo para el medio ambiente y para las personas.

* Se reserva el derecho de introducir cambios.

Grupa Topex Sociedad con responsabilidad limitada* Sociedad comanditaria con sede en Varsovia, c/ Pograniczna 2/4 (a continuación: "Grupa Topex") informa que todos los derechos de autor para el contenido de las presentes instrucciones (a continuación: "Instrucciones"), entre otros, para su texto, fotografías incluidas, esquemas, imágenes, así como su estructura son propiedad exclusiva de Grupa Topex y está sujeto a la protección legal de acuerdo con la ley del 4 de febrero de 1994 sobre el derecho de autor y leyes similares (B.O. 2006 N°90 Posición 631 con enmiendas posteriores). Se prohíbe copiar, tratar, publicar o modificar con fines comerciales de la totalidad o de partes de las Instrucciones sin el permiso expreso de Grupa Topex por escrito. El no cumplimiento de esta prohibición puede acarrear la responsabilidad civil y penal.

IT

TRADUZIONE DELLE ISTRUZIONI ORIGINALI SMERIGLIATRICE ANGOLARE 59G207

ATTENZIONE: PRIMA DI UTILIZZARE L'ELETTROUTENSILE LEGGERE CON ATTENZIONE IL PRESENTE MANUALE, CHE VA CONSERVATO CON CURA PER UTILIZZI FUTURI.



NORME PARTICOLARI DI SICUREZZA

SMERIGLIATRICE ANGOLARE, AVVERTENZE SULLA SICUREZZA

Consigli sulla sicurezza inerenti le operazioni di smerigliatura, levigatura con carta vetrata, funzionamento con l'impiego di spazzole a fili metallici e taglio con dischi.

- Questo elettroscandalo può essere utilizzato come normale smerigliatrice, smerigliatrice per la levigatura con carta vetrata, levigatura con spazzole in fili metallici e come utensile per il taglio con dischi. È necessario rispettare tutte le indicazioni di sicurezza, nonché istruzioni, descrizioni e dati forniti assieme all'elettroscandalo. Il mancato rispetto di queste raccomandazioni può causare un pericolo di scosse elettriche, incendi e/o lesioni personali.
- Quest'utensile elettrico non può essere utilizzato per la lucidatura. Un impiego dell'elettroscandalo per un utilizzo diverso da quello previsto può dare luogo a pericoli ed infortuni.
- Non utilizzare utensili di lavoro il cui uso con questo dispositivo non è stato previsto e consigliato dal produttore dell'elettroscandalo. Il fatto che l'utensile possa essere montato sull'elettroscandalo, non ne garantisce la sicurezza d'utilizzo.
- La velocità di rotazione ammissibile dell'utensile di lavoro non deve essere inferiore alla velocità massima di rotazione riportata sull'elettroscandalo. Gli utensili di lavoro che ruotano ad una velocità superiore a quella ammissibile possono rompersi e proiettare frammenti ad elevata velocità.
- Il diametro esterno e lo spessore dell'utensile di lavoro devono corrispondere alle dimensioni indicate sull'elettroscandalo. Utensili di lavoro dalle dimensioni inappropriate non possono essere controllati o protetti in modo appropriato.
- Gli utensili di lavoro dotati d'inserto filettato devono essere adatti esattamente al filetto del mandrino. Nel caso di utensili di lavoro fissati utilizzando la flangia, il diametro del foro dell'utensile di lavoro deve essere adatto al diametro della flangia. Utensili di lavoro che non possono essere inseriti correttamente nell'elettroscandalo ruotano in modo non uniforme, producono vibrazioni eccessive e possono causare la perdita di controllo dell'elettroscandalo.
- In nessun caso non utilizzare utensili di lavoro danneggiati. Prima di ogni utilizzo ispezionare gli accessori, ad es. mole per individuare eventuali crepe e distacchi di materiale, dischi per smerigliatura per crepe, punti di usura o forte usura, spazzole in filo di ferro dal punto di vista di fili allentati o rotti. In caso di caduta dell'elettroscandalo o dell'utensile di lavoro, controllare se questo non è stato danneggiato, o sostituirlo con un altro utensile non danneggiato. Se l'utensile è stato controllato e fissato, l'elettroscandalo deve essere acceso per un minuto alla velocità massima, assicurandosi che l'operatore e gli astanti siano al di fuori della fascia di pericolo dell'utensile in rotazione. Gli utensili danneggiati solitamente si rompono durante la prova.

- Indossare dispositivi di protezione individuale. A seconda del tipo di lavoro, indossare una maschera protettiva che copra l'intero volto, protezioni per gli occhi o occhiali protettivi. Se necessario, utilizzare una mascherina antipolvere, protezioni dell'udito, guanti protettivi o un grembiule speciale, per la protezione contro le piccole particelle di materiale smerigliato e lavorato. Proteggere gli occhi contro i corpi esterni fluttuanti nell'aria, proiettati durante il lavoro. La mascherina antipolvere e di protezione delle vie respiratorie deve filtrare le polveri sorte durante l'impiego dell'utensile. Un'esposizione prolungata al rumore può condurre alla perdita dell'udito.
- Fare attenzione affinché gli astanti si trovino ad una distanza di sicurezza dalla zona di pericolo dell'elettroscandalo. Chiunque si trovi in prossimità dell'elettroscandalo in funzione è tenuto ad indossare i dispositivi di protezione individuale. Frammenti dell'oggetto lavorato o di utensili di lavoro incrinati possono essere proiettati e causare lesioni anche al di fuori dell'area di pericolo.
- Durante l'esecuzione di lavori in cui l'utensile potrebbe venire a contatto con cavi elettrici nascosti o con il proprio cavo di alimentazione, l'elettroscandalo deve essere tenuto solo per l'impugnatura isolata. Il contatto con il cavo di alimentazione può comportare il trasferimento della tensione alle parti metalliche dell'elettroscandalo, ciò potrebbe provocare scosse elettriche.
- Il cavo di rete deve essere tenuto lontano da utensili di lavoro in rotazione. In caso di perdita di controllo dell'utensile, il cavo di rete può essere tagliato o trascinato e la mano o l'intero braccio può entrare in contatto con l'utensile di lavoro in rotazione.
- È vietato riporre l'elettroscandalo prima del completo arresto dell'utensile di lavoro. L'utensile in rotazione può venire a contatto con la superficie sui cui è stato posato, causando un pericolo di perdita di controllo dell'elettroscandalo.
- Non spostare l'elettroscandalo mentre questo è in movimento. Il contatto accidentale dei vestiti con l'utensile di lavoro in movimento può causarne il loro trascinarsi, e la penetrazione dell'utensile di lavoro nel corpo dell'operatore.
- Pulire regolarmente le feritoie di ventilazione dell'elettroscandalo. La ventola del motore attira la polvere nell'alloggiamento, un accumulo eccessivo di polvere metallica può causare un pericolo di scosse elettriche.
- Non utilizzare l'elettroscandalo in prossimità di materiali facilmente infiammabili. Eventuali scintille potrebbero causarne l'accensione.
- Non utilizzare utensili che richiedono l'uso di agenti refrigeranti liquidi. L'utilizzo di acqua o altri liquidi di raffreddamento può causare scosse elettriche.

Contraccolpi e consigli di sicurezza pertinenti

- Il contraccollo è una reazione improvvisa dell'elettroscandalo dovuta al blocco o al contatto dell'utensile di lavoro in rotazione ad es. disco, disco per smerigliatura, spazzola in filo di ferro ecc. L'incastamento o il trascinarsi può causare l'improvviso arresto dell'utensile di lavoro in rotazione. L'elettroscandalo incontrollato verrà tirato violentemente in direzione opposta al senso di rotazione dell'utensile di lavoro. Quando il disco s'inceppa o si blocca nell'oggetto lavorato, il bordo del disco inserito nel materiale può essere bloccato e causare la caduta dell'utensile di lavoro o la proiezione di quest'ultimo. Il movimento del disco (in direzione dell'operatore o opposta) dipende dalla direzione del movimento dell'utensile di lavoro nel punto d'inceppamento. Inoltre dischi possono rompersi. Il contraccollo è la conseguenza di un uso improprio o scorretto dell'elettroscandalo. È possibile evitare tale situazione seguendo le precauzioni descritte di seguito.
- L'elettroscandalo deve essere tenuto saldamente, mentre il corpo e le mani devono essere posizionati in modo da

attuire il contraccolpo. Se l'equipaggiamento standard comprende l'impugnatura addizionale, se ne consiglia l'uso per avere un maggior controllo su eventuali forze di reazione o sulla coppia di trascinamento durante l'avvio. La persona che utilizza l'utensile può gestire gli strappi ed i contraccolpi mantenendo un'adeguata posizione del proprio centro di gravità.

- **Non tenere mai le mani vicino agli utensili di lavoro in rotazione.** L'utensile di lavoro a causa del contraccolpo può ferire le mani.
- **Sostare lontano dalla zona di pericolo in cui potrebbe muoversi l'elettrotensile durante il contraccolpo.** A causa del contraccolpo l'elettrotensile si muove in direzione opposta al movimento del disco nel punto d'inceppamento.
- **Prestare particolare attenzione durante la lavorazione di angoli, bordi acuminati, ecc. Prevenire il contraccolpo di utensili di lavoro oppure il loro bloccaggio.** L'utensile di lavoro è più esposto al rischio d'inceppamento durante la lavorazione di angoli, bordi taglienti o durante il contraccolpo. Questo può causare la perdita di controllo o contraccolpi.
- **Non utilizzare dischi per legno o dischi dentati.** Gli utensili di lavoro di questo tipo spesso sono causa di contraccolpi o della perdita di controllo imprevista dell'elettrotensile.

Istruzioni di sicurezza specifiche per la smerigliatura ed il taglio con dischi

- **Utilizzare solo dischi abrasivi destinati ad un determinato elettrotensile e protezioni destinate ad un determinato tipo di disco.** I dischi non previsti tra gli utensili di un determinato elettrotensile non possono essere protetti sufficientemente e non sono sufficientemente sicuri.
- **Dischi abrasivi deformati devono essere fissati in modo tale che la loro superficie di smerigliatura non sporga oltre il bordo del carter protettivo.** Un disco per smerigliatura non fissato in modo corretto, che sporge oltre il bordo del carter protettivo non può essere protetto in modo sufficiente.
- **Il carter deve essere fissato accuratamente all'elettrotensile ed al fine di garantire il maggior grado di protezione deve essere posizionato in modo che la parte scoperta del disco, rivolta verso l'operatore, sia la più piccola possibile.** Il carter protegge l'operatore contro schegge, il contatto accidentale con il disco abrasivo, nonché scintille, che potrebbero causare l'inflammation dei vestiti.
- **I dischi abrasivi possono essere utilizzati solo conformemente alla loro destinazione d'uso.**
- **Ad esempio non è consentito effettuare operazioni di smerigliatura con la superficie laterale di dischi da taglio.** I dischi abrasivi sono progettati per la rimozione del materiale con il bordo del disco. L'azione di forze laterali sui dischi può causarne la rottura.
- **Con il disco abrasivo scelto utilizzare sempre flange di fissaggio intatte, dalle dimensioni e dalla forma appropriata.** Flange di fissaggio dalle dimensioni appropriate sostengono il disco, riducendo così il pericolo di rotture. Le flange per dischi da taglio possono differire dalle flange per altri dischi abrasivi.
- **Non utilizzare dischi abrasivi usurati, utilizzati con altri elettrotensili più grandi.** Dischi abrasivi per elettrotensili di maggiori dimensioni non sono progettati per un impiego con un numero di giri più elevato, caratteristica questa degli elettrotensili più piccoli, e pertanto possono rompersi.

Ulteriori istruzioni specifiche sulla sicurezza per il taglio con dischi

- **Evitare che il disco da taglio si blocchi o un carico eccessivo di quest'ultimo.** Non effettuare tagli eccessivamente profondi. Un carico eccessivo esercitato sul disco da taglio aumenta il carico e la sua tendenza ad incastrarsi o bloccarsi, pertanto la possibilità di contraccolpi o rotture del disco.

- **Evitare l'area presente davanti e dietro il disco da taglio in rotazione.** Lo spostamento del disco nell'oggetto lavorato, in caso di contraccolpo dell'elettrotensile può causare un sobbalzo verso l'operatore di quest'ultimo assieme al disco in movimento.
- **In caso di blocco del disco o di pause nell'utilizzo, spegnere l'elettrotensile ed attendere che il disco si fermi completamente.** Non tentare mai di estrarre il disco ancora in movimento dal punto di taglio, ciò può causare un contraccolpo. È necessario individuare e rimuovere la causa dell'inceppamento.
- **Non accendere nuovamente l'elettrotensile finché questo è conficcato nel materiale.** Prima di continuare il taglio, il disco deve raggiungere la piena velocità di rotazione. In caso contrario il disco potrebbe incepparsi, fuoriuscire dall'oggetto lavorato o causare contraccolpi.
- **Lastre o oggetti di grandi dimensioni devono essere fissati prima del taglio, in modo da ridurre il rischio di contraccolpi causati dall'inceppamento del disco.** Oggetti di grandi dimensioni possono piegarsi sotto il proprio peso. L'oggetto lavorato deve essere supportato da entrambi i lati, sia vicino alla linea di taglio che al bordo dell'oggetto.
- **Particolare attenzione deve essere prestata durante il taglio di aperture in pareti o l'utilizzo in altre zone poco visibili.** Il disco penetrando nel materiale può causare il contraccolpo dell'utensile dopo la collisione con linee del gas, tubi dell'acqua, fili elettrici o altri oggetti.

Istruzioni di sicurezza specifiche per la smerigliatura con carta abrasiva

- **Non impiegare fogli di carta vetrata eccessivamente grandi.** Durante la scelta della dimensione della carta vetrata, seguire le raccomandazioni del produttore. La carta vetrata che sporge oltre il disco per smerigliatura può causare danni e provocare il blocco, la lacerazione della carta o un contraccolpo.

Istruzioni di sicurezza specifiche per l'impiego di spazzole in filo di ferro

- **Tenere a mente che anche durante il normale uso ha luogo la perdita di pezzi di fili metallici.** Non sovraccaricare i fili esercitando un'eccessiva pressione su questi ultimi. I pezzi di filo di ferro proiettati in aria possono facilmente penetrare attraverso indumenti sottili e/o nella pelle.
- **Qualora sia consigliato l'impiego di una copertura, evitare il contatto della spazzola con il carter protettivo.** Il diametro delle spazzole per dischi e tazze può aumentare a causa della pressione esercitata e della forza centrifuga.

Consigli di sicurezza supplementari

- **Prima di collegare la smerigliatrice alla rete, assicurarsi che la tensione sia compatibile con la tensione indicata sulla targhetta identificativa dell'apparecchio.**
- **Prima di collegare la smerigliatrice controllare ogni volta il cavo di alimentazione, in caso di danni effettuare la sostituzione presso un'officina autorizzata.**
- **Prima di qualsiasi intervento di montaggio, estrarre la spina dalla presa di corrente.**
- **Prima dell'uso controllare gli utensili abrasivi.** Gli utensili abrasivi devono essere montati correttamente e devono ruotare liberamente. Nell'ambito della prova, accendere l'apparecchio senza carico per almeno un minuto, mantenendolo in posizione sicura. Non usare utensili abrasivi danneggiati o che producono vibrazioni. Gli utensili abrasivi devono avere forma rotonda. Utensili abrasivi danneggiati possono rompersi e causare lesioni.
- **Dopo aver montato l'utensile abrasivo, prima di iniziare la smerigliatrice, controllare che il disco sia montato correttamente, ruoti liberamente e non strofini contro il carter protettivo.**

- Il pulsante di blocco dell'alberino può essere utilizzato solo quando l'alberino della smerigliatrice è fermo.
- Negli elettrotensili predisposti per il fissaggio di dischi con foro filettato, controllare che la lunghezza della filettatura del disco sia adatta alla lunghezza della filettatura dell'alberino.
- Fissare il pezzo lavorato. Fissare l'oggetto lavorato in un dispositivo di fissaggio o in una morsa è più sicuro che tenerlo in mano.
- Se il peso dell'oggetto non garantisce una posizione stabile, questo deve essere fissato.
- Non toccare gli utensili abrasivi prima che questi si siano raffreddati.
- Non esercitare una pressione laterale su dischi per smerigliare o su dischi da taglio.
- Non tagliare oggetti di spessore maggiore rispetto alla profondità massima di taglio del disco da taglio.
- In caso di utilizzo di una flangia autoserrante, assicurarsi che la flangia interna inserita nel mandrino sia dotata di anello o-ring di gomma e che quest'ultimo non sia danneggiato. Inoltre fare attenzione affinché le superfici della flangia esterna e della flangia interna siano pulite.
- Utilizzare flange autoserranti solo con dischi da taglio ed abrasivi. Utilizzare solo flange integre e regolarmente funzionanti.
- In caso di temporanea interruzione di tensione nella rete o dopo lo scollegamento della spina dalla presa di rete con l'interruttore in posizione „ON”, prima di riavviare il dispositivo, sbloccare l'interruttore e impostarlo in posizione OFF.

ATTENZIONE: L'elettrotensile non deve essere usato per lavori all'aperto.

Nonostante l'elettrotensile sia stato progettato tenendo presente la sicurezza e nonostante l'utilizzo di mezzi e misure di protezione sussiste sempre un rischio residuo di lesioni dell'operatore durante il lavoro.

Legenda dei pittogrammi utilizzati.



1. Attenzione, osservare le precauzioni speciali
2. Leggere il manuale d'istruzioni, osservare le avvertenze e le istruzioni di sicurezza ivi contenute!
3. Utilizzare dispositivi di protezione individuale (occhiali di sicurezza, protezione dell'udito)
4. Indossare guanti protettivi
5. Scollegare il cavo di alimentazione prima di eseguire operazioni di servizio o riparazioni.
6. Tenere lontano dalla portata dei bambini
7. Proteggere contro la pioggia
8. Seconda classe di isolamento

CARATTERISTICHE ED APPLICAZIONI

La smerigliatrice angolare è un elettrotensile manuale con classe di isolamento II. L'utensile è azionato da un motore a spazzole monofase, la cui velocità è ridotta per mezzo di un riduttore a ingranaggi conici. La smerigliatrice può essere utilizzata sia per la smerigliatura, che il taglio. Questo tipo di elettrotensili sono largamente utilizzati per rimuovere

ogni tipo di bava dalla superficie di elementi di metallo, per la lavorazione superficiale di saldature, per il taglio di tubi di ridotto spessore e di piccoli elementi metallici, ecc. Utilizzando accessori appropriati, la smerigliatrice angolare può essere impiegata non solo per il taglio e la smerigliatura, ma anche per la rimozione ad es. di ruggine, vernice, ecc.

Il campo d'impiego prevede lavori di riparazione e di costruzione non solo legati ai metalli. La smerigliatrice angolare può essere utilizzata anche per il taglio e la smerigliatura di materiali edili ad es. mattoni, autobloccanti, piastrelle di ceramica, ecc.

Il dispositivo è destinato esclusivamente per l'utilizzo a secco, non è destinato alla lucidatura. Non è consentito utilizzare l'elettrotensile in modo non conforme alla sua destinazione d'uso.

Uso non conforme alla destinazione d'uso.

- Non lavorare materiali contenenti amianto. *L'amianto è cancerogeno.*
- Non lavorare materiali le cui polveri sono infiammabili o esplosive. *Durante il lavoro con l'elettrotensile vengono prodotte scintille che potrebbero causare l'accensione dei vapori generati.*
- Per i lavori di smerigliatura non è consentito utilizzare dischi da taglio. *I dischi da taglio sfruttano la superficie frontale, e la smerigliatura con la superficie laterale di tale disco può causarne il danneggiamento, esponendo l'operatore al pericolo di lesioni personali.*

DESCRIZIONE DELLE PAGINE GRAFICHE

La seguente numerazione si riferisce agli elementi dell'utensile mostrati nelle pagine grafiche di questo manuale d'istruzioni.

1. Pulsante di blocco dell'alberino
2. Interruttore
3. Impugnatura supplementare
4. Protezione del disco
5. Flangia esterna
6. Flangia interna
7. Pulsante di blocco dell'interruttore
8. Coperchio delle spazzole in grafite
9. Blocco dell'impugnatura principale
10. Leva (carter protettivo del disco)

* Possono avere luogo differenze tra il disegno ed il prodotto.

DESCRIZIONE DEI SIMBOLI GRAFICI UTILIZZATI



NOTA



AVVERTENZA



MONTAGGIO/REGOLAZIONE



INFORMAZIONE

EQUIPAGGIAMENTO ED ACCESSORIA

1. Carter protettivo del disco - 1 pz.
2. Chiave speciale - 1 pz.
3. Impugnatura supplementare - 1 pz.

PREPARAZIONE AL FUNZIONAMENTO

MONTAGGIO DELL'IMPUGNATURA SUPPLEMENTARE

L'impugnatura supplementare (3) viene installata in uno dei fori sulla testa della smerigliatrice. Si raccomanda l'uso della smerigliatrice con l'impugnatura supplementare. Se la smerigliatrice viene tenuta con entrambe le mani (usando anche l'impugnatura supplementare) viene sensibilmente ridotto il rischio di contatto con la mano del disco o della spazzola in rotazione, di conseguenza l'esposizione a ferite durante un possibile contraccolpo.

IMPUGNATURA PRINCIPALE REGOLABILE



Prima di utilizzare la smerigliatrice è possibile scegliere la posizione dell'impugnatura principale, in modo rendere più comodo l'utilizzo dell'utensile. L'impugnatura può essere regolata su 3 posizioni, ruotandolo di 90° verso sinistra o verso destra rispetto alla posizione iniziale.

- Premere il pulsante di blocco dell'impugnatura principale (9) (dis. D).
- Ruotare l'impugnatura principale fino alla posizione scelta.
- L'impugnatura principale si bloccherà automaticamente nella posizione scelta.



MONTAGGIO E REGOLAZIONE DEL CARTER PROTETTIVO DEL DISCO



Il carte protettivo del disco protegge l'operatore contro schegge, il contatto accidentale con l'utensile di lavoro o scintille. Deve essere sempre montato facendo attenzione affinché la sua parte di copertura sia rivolta verso l'operatore.



Il sistema di fissaggio del carter del disco permette di collocare senza strumenti il carter protettivo nella posizione scelta.

- Allentare e sollevare la leva (10) sul carter del disco (4).
- Ruotare il carter del disco (4) nella posizione desiderata.
- Bloccare abbassando la leva (10).



Lo smontaggio e la regolazione del carter del disco avvengono in ordine inverso rispetto al suo montaggio.

SOSTITUZIONE DELL'UTENSILE DI LAVORO



Durante le operazioni di sostituzione degli utensili di lavoro, è necessario indossare dei guanti da lavoro.



Il pulsante di blocco dell'alberino (1) serve unicamente per il blocco dell'alberino della smerigliatrice durante le operazioni di fissaggio o di smontaggio dell'utensile di lavoro. Non deve essere usato come pulsante di frenata, mentre il disco è in rotazione. In caso contrario ciò potrebbe condurre a danni alla smerigliatrice o lesioni all'utente.

MONTAGGIO DEL DISCO



Nel caso di dischi per fresatura o da taglio con spessore minore di 3 mm, il dado della flangia esterna (5) va avvitato con la superficie piatta rivolta verso il disco (dis. B).



- Premere il pulsante di blocco dell'alberino (1).
- Inserire la chiave speciale (in dotazione) nelle due aperture della flangia esterna (5) (dis. A).
- Ruotare la chiave - allentare e rimuovere la flangia esterna (5).
- Inserire il disco in modo che questa aderisca alla superficie della flangia interna (6).
- Avvitare la flangia esterna (5) e stringere leggermente con la chiave speciale.



Lo smontaggio avviene in ordine inverso a quello di montaggio. Durante l'installazione il disco deve essere premuto contro la superficie della flangia interna (6) e centrato sul bordo di quest'ultima.

MONTAGGIO DI UTENSILI DI LAVORO CON APERTURA FILETTATA



- Premere il pulsante di blocco dell'alberino (1).
- Rimuovere l'utensile di lavoro precedentemente montato - se tale era montato.
- Prima del montaggio rimuovere entrambe le flange - flangia interna (6) e flangia esterna (5).
- Avvitare sul mandrino la parte filettata dell'utensile di lavoro e serrare leggermente.



Lo smontaggio dell'utensile di lavoro con foro filettato avviene in ordine inverso a quello di montaggio.



INSTALLAZIONE DELLA SMERIGLIATRICE ANGOLARE IN UN SUPPORTO PER SMERIGLIATRICI ANGOLARI

È consentito l'uso della smerigliatrice angolare in un supporto per smerigliatrici angolari dedicato, a condizione della corretta installazione in conformità con le istruzioni d'installazione del produttore del supporto.

FUNZIONAMENTO / REGOLAZIONE

Prima di utilizzare la smerigliatrice controllare le condizioni del disco. Non utilizzare dischi che presentino intaccature, crepe, o siano danneggiati in altro modo. Dischi e spazzole consumati devono essere immediatamente sostituiti con un utensile nuovo. Una volta terminato il lavoro spegnere sempre la smerigliatrice e attendere che l'utensile di lavoro si fermi completamente. Solo allora è possibile riporre la smerigliatrice. Dopo lo spegnimento della smerigliatrice non è consentito frenare il disco in rotazione, premendolo sul materiale lavorato.



• **Non sovraccaricare la smerigliatrice. Il peso dell'elettro utensile genera una pressione sufficiente, tale da consentire una lavorazione efficace. Il sovraccarico e l'eccessiva pressione possono causare la rottura dell'utensile di lavoro.**

• **In caso di caduta della smerigliatrice durante il funzionamento, controllare ed eventualmente sostituire l'utensile di lavoro qualora vengano riscontrati danneggiamenti o deformazioni.**

• **Non colpire il materiale lavorato con l'utensile di lavoro.**

• **Prestare attenzione a non urtare con il disco il materiale, specialmente durante la lavorazione di bordi, spigoli vivi ecc. (ciò può causare la perdita di controllo dell'elettro utensile ed il contraccolpo di quest'ultimo).**

• **È assolutamente vietato utilizzare dischi destinati al taglio del legno destinati a seghe a disco. L'utilizzo di tali dischi causa spesso contraccolpi dell'elettro utensile, cui può seguire la perdita del controllo e lesioni corporali dell'operatore.**

ACCENSIONE / SPEGNIMENTO



Durante l'avviamento ed il lavoro, la smerigliatrice deve essere tenuta con entrambe le mani. La smerigliatrice è dotata di un interruttore che protegge contro l'avviamento accidentale.

- Far scorrere in avanti il pulsante a leva (7).
- Premere il pulsante dell'interruttore (2) (dis. C).
- Rilasciando il pulsante dell'interruttore (2) la smerigliatrice si ferma.



Durante l'avviamento, il motore inizia il funzionamento con un avvio lento, che consente un azionamento del motore senza carico.



Dopo l'avviamento della smerigliatrice attendere che il disco raggiunga la massima velocità, solo allora è possibile iniziare il lavoro. Durante il lavoro non usare l'interruttore, accendendo o spegnendo la smerigliatrice. L'interruttore della smerigliatrice può essere azionato solo quando l'elettro utensile viene allontanato dal materiale in lavorazione.

TAGLIO



• **Le operazioni di taglio con la smerigliatrice angolare possono essere eseguite solo in linea retta.**

• **Non tagliare il materiale tenendolo in mano.**

• **Oggetti di grandi dimensioni devono fissati ed occorre prestare attenzione affinché i supporti siano collocati vicino alla linea di taglio ed all'estremità del materiale. Il materiale posizionato in modo stabile non tenderà a muoversi durante il taglio.**

- Gli elementi di piccole dimensioni devono essere fissati ad es. in una morsa, utilizzando dei morsetti, ecc. Il materiale deve essere fissato in modo che il punto di taglio sia vicino all'elemento di fissaggio. Ciò assicurerà una maggiore precisione del taglio.
- Non è consentito provocare vibrazioni o far sobbalzare il disco, ciò può causare un peggioramento della qualità del taglio e la rottura del disco.
- Durante il taglio non esercitare una pressione laterale sulla lama.
- A seconda del tipo di materiale tagliato, utilizzare un disco appropriato.
- Per il taglio del materiale è consigliabile che la direzione di avanzamento corrisponda al senso di rotazione del disco.



La profondità del taglio dipende dal diametro del disco (dis. G).

- Utilizzare soli dischi con diametro nominale non superiore a quello raccomandato per un determinato modello di smerigliatrice.
- Per tagli profondi (ad es. profili, blocchi da costruzione, mattoni, ecc.) non consentire il contatto della flangia di fissaggio con il materiale lavorato.



I dischi durante l'impiego raggiungono temperature molto elevate, prima del loro raffreddamento non devono essere toccati con parti del corpo scoperte.

SMERIGLIATURA



Durante le operazioni di smerigliatura è possibile utilizzare ad es. dischi per smerigliatura, mole a tazza, spazzole lamellari, dischi in fibre abrasive, spazzole in filo di ferro, dischi flessibili per carta vetrata, ecc. Qualsiasi tipo di disco e di materiale lavorato richiede una tecnica di lavoro appropriata e l'uso di adeguati dispositivi di protezione individuale.



Per la smerigliatura non è consentito utilizzare dischi destinati al taglio.



I dischi abrasivi sono progettati per la rimozione del materiale con il bordo del disco.

- Non è consentito effettuare operazioni di smerigliatura con la superficie laterale del disco. L'angolo ottimale per questo tipo di lavoro è di 30° (dis. H).
- I lavori di smerigliatura possono essere effettuati solo utilizzando dischi abrasivi appropriati per un determinato tipo di materiale.



Per le operazioni che prevedono l'uso di spazzole lamellari, dischi in fibre abrasive e dischi flessibili per carta vetrata, è necessario rispettare un angolo appropriato di lavoro (dis. I).

- Non è consentito effettuare operazioni di smerigliatura con tutta l'intera del disco.
- Questo tipo di dischi vengono utilizzati per la smerigliatura di superfici piane.



Le spazzole in filo di ferro sono destinate principalmente per la pulizia di profili e punti difficilmente raggiungibili. Tramite questi utensili è possibile eliminare dalla superficie del materiale ad es. ruggine, vernice, ecc. (dis. K).



Utilizzare solo utensili di lavoro la cui velocità ammissibile è superiore o uguale alla velocità massima senza carico della smerigliatrice angolare.

SERVIZIO E MANUTENZIONE



Prima di procedere con qualsiasi operazione di installazione, regolazione, riparazione o servizio, è necessario scollegare il cavo di alimentazione dalla presa di rete.

MANUTENZIONE E IMMAGAZZINAMENTO

- Si consiglia di pulire l'elettrotensile immediatamente dopo ogni utilizzo.
- Per la pulizia è vietato utilizzare acqua o altri liquidi.
- L'elettrotensile deve essere pulito con un panno asciutto o mediante aria compressa a bassa pressione.
- Non utilizzare nessun detergente o solvente, in quanto questi possono danneggiare le parti in plastica.
- Pulire regolarmente le feritoie di ventilazione del corpo motore, per evitare il surriscaldamento dell'elettrotensile.
- In caso di danneggiamento del cavo di alimentazione effettuare la sostituzione con un cavo con gli stessi parametri. La sostituzione deve essere affidata ad uno specialista qualificato, oppure affidare l'elettrotensile ad un'officina autorizzata.
- In caso di eccessive scintille nel commutatore, controllare le condizioni delle spazzole in grafite del motore, affidare tale operazione a personale qualificato.
- L'elettrotensile deve essere conservato in un luogo asciutto, fuori dalla portata dei bambini.

SOSTITUZIONE DELLE SPAZZOLE IN GRAFITE



Spazzole in grafite del motore consumate (lunghezza inferiore a 5 mm), bruciate o incrinare devono essere sostituite immediatamente. Entrambe le spazzole devono essere sostituite contemporaneamente.

- Svitare e rimuovere il coperchio delle spazzole in grafite (8) (dis. E).
- Tirare indietro la molla di tenuta, scollegare e rimuovere le spazzole in grafite usurate.
- Rimuovere l'eventuale polvere di grafite, tramite un soffio di aria compressa.
- Montare le nuove spazzole grafite (le spazzole devono entrare comodamente nel portaspazzole), quindi rimontare la molla di tenuta (dis. F).
- Rimontare il coperchio delle spazzole (8).



Dopo la sostituzione delle spazzole in grafite, avviare l'elettrotensile a vuoto ed attendere 1-2 minuti, affinché le spazzole si adattino al commutatore del motore. La sostituzione delle spazzole in grafite deve essere eseguita esclusivamente da personale qualificato, utilizzando ricambi originali.



Qualsiasi tipo di difetti devono essere rimossi da un punto di assistenza tecnica autorizzato dal produttore.

PARAMETRI TECNICI

DATI NOMINALI

Smerigliatrice angolare	
Parametro	Valore
Tensione di alimentazione	230 V AC
Frequenza di alimentazione	50 Hz
Potenza nominale	2350 W
Velocità di rotazione nominale	6500 min ⁻¹
Diametro max disco	230 mm
Diametro interno del disco	22,2 mm
Filetto dell'alberino	M14
Classe d'isolamento	II
Peso	4,85 kg
Anno di produzione	2017

DATI RIGUARDANTI RUMORE E VIBRAZIONI

Informazioni su rumore e vibrazioni



I livelli di rumore emesso, come il livello di pressione acustica emesso L_{pA} ed il livello di potenza acustica L_{wA} e l'incertezza di misura K, sono indicati di seguito nelle istruzioni, conformemente alla norma EN 60745.

Il valore delle vibrazioni (il valore dell'accelerazione ponderata) a_h e l'incertezza di misura K sono riportati di seguito, conformemente alla norma EN 60745.

Il livello di vibrazione riportato nel presente manuale è stato misurato conformemente alla procedura di misurazione definita nella norma EN 60745, e può essere utilizzato per confrontare gli elettrotensili. Inoltre può essere utilizzato per la valutazione preliminare dell'esposizione alle vibrazioni.

Il livello di vibrazioni indicato è indicativo per i restanti utilizzi dell'elettrotensile. Se l'elettrotensile viene utilizzato per altri impieghi o con altri utensili di lavoro, e se inoltre non viene sottoposto a sufficiente manutenzione, il livello di vibrazioni può essere diverso. Le cause sopra esposte possono aumentare l'esposizione alle vibrazioni durante l'intero periodo di utilizzo.

Per stimare con precisione l'esposizione alle vibrazioni, tenere in considerazione i periodi in cui l'elettrotensile è spento o in cui questo è acceso ma non viene utilizzato. In questo modo l'esposizione complessiva alle vibrazioni potrebbe essere nettamente inferiore. Introdurre ulteriori misure di sicurezza per proteggere l'utente contro gli effetti delle vibrazioni, come ad es.: manutenzione dell'elettrotensile e degli utensili di lavoro, protezione della temperatura adeguata delle mani, adeguata organizzazione del lavoro.

Livello di pressione acustica: $L_{pA} = 92,4$ dB(A) K= 3 dB(A)

Livello di potenza acustica: $L_{wA} = 103,4$ dB(A) K= 3 dB(A)

Accelerazione ponderata in frequenza delle vibrazioni (impugnatura posteriore): $a_h = 7,67$ m/s² K= 1,5 m/s²

Accelerazione ponderata in frequenza delle vibrazioni (impugnatura anteriore): $a_h = 7,44$ m/s² K= 1,5 m/s²

PROTEZIONE DELL'AMBIENTE / CE



Le apparecchiature elettriche ed elettroniche non devono essere smaltite con i rifiuti domestici, ma consegnate a centri autorizzati per il loro smaltimento. Informazioni su come smaltire il prodotto possono essere reperite presso il rivenditore dell'utensile o le autorità locali. I rifiuti di apparecchiature elettriche ed elettroniche contengono sostanze inquinanti. Le apparecchiature non riciclate costituiscono un rischio potenziale per l'ambiente e per la salute umana.

* Ci si riserva il diritto di effettuare modifiche.

La „Grupa Topex Spółka z ograniczoną odpowiedzialnością” Spółka komandytowa con sede a Varsavia, ul. Pograniczna 2/4 (detta di seguito: „Grupa Topex”) informa che tutti i diritti d'autore sul contenuto del presente manuale (detto di seguito: „Manuale”), che riguardano, tra l'altro, il testo, le fotografie, gli schemi e i disegni contenuti e anche la sua composizione, appartengono esclusivamente alla Grupa Topex sono protetti giuridicamente secondo la legge del 4 febbraio 1994, sul diritto d'autore e diritti connessi (Gazz. Uff. polacca del 2006 n. 90 posizione 631 con successive modifiche). La copia, l'elaborazione, la pubblicazione, la modifica a scopo commerciale, sia dell'intero Manuale che di singoli suoi elementi, senza il consenso scritto della Grupa Topex, sono severamente vietate e comportano responsabilità civile e penale.



VERTALING VAN DE ORIGINELE HANDLEIDING VAN DE HAAKSE SLIJPER 59G207

LET OP: ALVORENS MET GEBRUIK VAN HET ELEKTROGEREEDSCHAP TE BEGINNEN, LEES AANDACHTIG DEZE GEBRUIKSAANWIJZING EN BEWAAR HET VOOR LATERE RAADPLEGING.

GEDETAILLEERDE VEILIGHEIDSVORSCHRIFTEN



HAAKSE SLIJPER, WAARSCHUWINGEN INZAKE VEILIGHEID

Veiligheidsaanwijzingen betreffende slijpen, slijpen met schuurpapierschijven, werk met draadborstels en snijden met slijpstenen.

- Dit elektrogereedschap kan alleen als slijper, slijper voor slijpen met schuurpapier, draadborstels, polijsten en slijpzagen gebruikt worden. Volg alle aanwijzingen betreffende de veiligheid, instructies, beschrijvingen en gegevens geleverd met het elektrogereedschap op. Het niet opvolgen van de onderstaande aanwijzingen kan het gevaar van elektrocutie, brand en/of zware letsels tot gevolg hebben.
- Dit elektrogereedschap is niet bestemd voor polijsten. Gebruik strijdig met de bestemming kan het gevaar en risico van letsels met zich meebrengen.
- Het is verboden om toehoren te gebruiken die niet door de producent voorzien en aanbevolen zijn. Dat het toebehoren gemonteerd kan worden, garandeert geen veilig gebruik.
- Het maximale toegestane toerental van het gebruikte werkstuk kan niet lager zijn dan het maximale toerental op het elektrogereedschap aangegeven. Het werkstuk die sneller dan de toegestane snelheid draait, kan breken en afspringen.
- De buitendiameter en -dikte van het werkstuk moeten met de afmetingen van het elektrogereedschap overeenstemmen. Werkstukken met onjuiste afmetingen kunnen niet voldoende gecontroleerd worden.
- Werktuigen met schroefdraad moeten goed aan de spil aangepast zijn. Bij werkstukken bevestigd met behulp van de kraag moet de diameter van de opening van het werkstuk aan de diameter van de kraag aangepast zijn. Werkstukken die niet goed op het elektrogereedschap zitten, draaien niet gelijkmatig, trillen zeer sterk en kunnen het verlies van controle over het elektrogereedschap als gevolg hebben.
- Het is strikt verboden om beschadigde werkstukken te gebruiken. Alvorens elk gebruik controleer alle slijpaccessoires, bv. slijpstenen met het oog op barsten, slijpschijven met het oog op schuren of sterke slijtage, draadborstels met het oog op losse of gebroken draden. Na val van het elektrogereedschap of werkstuk controleer of deze niet beschadigd is of gebruik een ander, niet beschadigd werkstuk. Na controle en bevestiging laat het elektrogereedschap door 1 minuut met volle kracht draaien, maar let op dat de bediener noch andere personen in de buurt niet binnen het bereik van het draaiende werkstuk zich bevinden. De beschadigde werkstukken breken meestal tijdens deze proeftijd.
- Persoonlijke beschermingsmiddelen zijn verplicht. Afhankelijk van het soort werk gebruik een gelaatsmasker voor het gehele gelaat, oogbescherming of veiligheidsbril. Indien nodig gebruik een stofmasker, gehoorbescherming, veiligheidshandschoenen of een speciale jas die tegen de kleine deeltjes van het geslepen en bewerkt materiaal

beschermt. Bescherm de ogen tegen de in het lucht aanwezige vreemde voorwerpen die tijdens de werkzaamheden ontstaan. Het gelaatsmasker en ademhalingsbescherming dienen dit stof te filteren. Langdurige blootstelling op lawaai kan het verlies van gehoor veroorzaken.

- **Let op zodat geen derden in de veilige afstand van het werkbereik van het elektrogereedschap zich bevinden. Iedere persoon die in de buurt van het draaiende elektrogereedschap zich bevindt, dient van persoonlijke beschermingsmiddelen gebruik te maken.** De afbrokkelingen van het bewerkte voorwerp of gebroken werkstukken kunnen wegschieten en ook buiten het werkzone van het gereedschap letsels veroorzaken.
- **Indien bestaat er de kans dat het gereedschap verschuilde elektrische leidingen of eigen spanningskabel kan aanraken, grijp het alleen op het geïsoleerde deel van de behuizing.** Het contact van het gereedschap met de kabel onder spanning kan elektrocutie van de operateur als gevolg hebben.
- **Houd de spanningskabel niet in de buurt van draaiende onderdelen van werkstukken.** Bij het verlies van controle over het gereedschap kan de spanningskabel doorgesneden worden en de arm of hand kunnen tussen de draaiende onderdelen van het gereedschap ingedraaid worden.
- **Leg het elektrogereedschap pas na volledig stilstaan van het werkstuk weg.** Het draaiende werkstuk kan in contact met de oppervlakte komen en het verlies van controle over het gereedschap veroorzaken.
- **Verplaats het elektrogereedschap niet indien het beweegt.** Een toevallig contact van de kleding met het draaiende werkstuk kan het indraaien van het werkstuk in het lichaam van de bediener tot gevolg hebben.
- **Reinig regelmatig de ventilatieopeningen van het elektrogereedschap.** De blower van de motor zuigt het stof in de behuizing af en ophoping van metalen stof kan elektrisch gevaar veroorzaken.
- **Het is verboden om elektrogereedschap in de buurt van brandbare materialen te gebruiken.** De vonken kunnen ontbranding veroorzaken.
- **Gebruik geen gereedschappen die koelvloeistoffen eisen.** Het gebruik van water of andere koelvloeistoffen kan elektrocutie tot gevolg hebben.

Terugslag en de aangepaste veiligheidsaanwijzingen

- De terugslag is een acute reactie van het elektrogereedschap op blokkade of belemmering van de draaibeweging van het werkstuk, zoals slijpsteen, slijpschijf, draadborstel ezv. Het aanhaken of blokkade veroorzaakt het acuut stopzetten van het draaiende werkstuk. Het ongecontroleerde elektrogereedschap gaat in de richting tegen de draaiingen van het werkstuk weggeschoten worden. Indien de slijpsteen belemmerd of beklemd in het bewerkte voorwerp raakt, kan de ingedoken rand blokkeren en wegvallen of terugslaan. De beweging van de slijpsteen (naar de bediener toe of in de omgekeerde richting) is afhankelijk van de richting van de slijpsteen in de blokkade plaats. Daarnaast kan de slijpsteen ook breken. De terugslag vormt een gevolg van onjuist of foutief gebruik van het elektrogereedschap. Bij het navolgen van de beschreven veiligheidsaanwijzingen het kan worden vermeden.
- **Grijp het elektrogereedschap sterk en plaats uw lichaam en handen in de positie die de terugslag kan verzachten. Indien de standaard uitrusting een extra handgreep bevat, gebruik deze om grotere controle over de terugslagkracht en wegschietmoment tijdens het opstarten te hebben.** De bediener van het toestel kan het verschijnsel van wegschieten en terugslaan beheersen door de juiste voorzorgsmaatregelen te hanteren.
- **Nooit plaats uw handen in de buurt van draaiende werkstukken.** Tijdens terugslag kan het werkstuk de hand beletselen.

- **Houd een afstand van de zone waarin het elektrogereedschap tijdens de terugslag gaat bewegen.** Als gevolg van de terugslag beweegt het elektrogereedschap in de omgekeerde richting dan de beweging van het werkstuk.
- **Werk bijzonder voorzichtig bij bewerking van hoeken, scherpe randen ezv. Voorkom dat werkstukken terugslaan of geblokkeerd raken.** Het draaiende werkstuk is meer vatbaar voor beklemming bij bewerking van hoeken, scherpe randen of na terugslaan. Het kan het verlies van controle of terugslag als gevolg hebben.
- **Gebruik geen schijven voor hout of tandschijven.** Deze soort werkstukken vaak veroorzaken terugslag of het verlies van controle over het elektrogereedschap.

Bijzondere veiligheidsaanwijzingen betreffende slijpen en snijden met slijpsteen

- **Gebruik alleen slijpstenen bestemd voor het bepaalde elektrogereedschap en met de aangepaste beschermer.** De slijpstenen die geen toebehoren van het bepaalde elektrogereedschap vormen, kunnen niet voldoende beschermd worden en zijn niet voldoende veilig.
- **Gebogen slijpschijven moeten op zulke manier gemonteerd worden zodat hun slijpoppervlakte niet buiten de beschermende deksel oversteekt.** Onkundig geplaatste slijpschijf die buiten de rand van de deksel oversteekt, kan niet voldoende beschermd worden.
- **De behuizing dient op een juiste manier aan het elektrogereedschap bevestigd te worden – om het grootse veiligheidsniveau te garanderen – en zodat het deel van de slijpsteen die niet afgedekt is en naar de bediener gericht zo klein mogelijk is.** De bescherming beschermt de bediener tegen de afbrokkelingen en toevallig contact met de slijpsteen alsook vonken die brand van de kleding kunnen veroorzaken.
- **Gebruik het slijpgereedschap alleen conform de bestemming.**
- **Het is verboden om met de zijoppervlakte van de snijschijf te slijpen.** De snijschijven zijn bestemd voor het wegsnijden van het materiaal. Invloed van zijkrachten kan zulke schijven breken.
- **Gebruik de gekozen slijpsteen altijd met onbeschadigde bevestigingskragen van de aangepaste afmetingen en vorm.** De juiste kragen ondersteunen de slijpsteen en verminderen op deze manier het risico van breken. De kragen voor snijschijven kunnen verschillen van kragen bestemd voor andere slijpschijven.
- **Gebruik geen versleten slijpstenen bestemd voor grotere elektrogereedschappen.** Slijpstenen voor grotere elektrogereedschappen zijn niet geschikt voor hoger aantal toerental dat voor kleinere elektrogereedschappen kenmerkend is en kunnen makkelijk breken.

Aanvullende bijzondere veiligheidsaanwijzingen betreffende het snijden met gebruik van slijpsteen

- **Vermijd blokkering van de snijschijf of te grote druk. Voer geen te diepe sneden uit.** De overbelasting van de snijschijf verhoogt de belasting en het risico van klem raken of blokkade waardoor ook het risico van terugslag of breken van de schijf.
- **Vermijd het gebied voor en achter de draaiende schijf.** Het verschuiven van de snijschijf in de richting naar zich kan veroorzaken dat bij terugslag het elektrogereedschap tezamen met de bewegende schijf naar de gebruiker gaat afspringen.
- **Bij het klem raken van de snijschijf of pauze in het werk zet het elektrogereedschap uit en wacht totdat de schijf volledig stopt. Trek nooit aan de bewegende schijf omdat zulke handeling de terugslag als gevolg kan hebben.** Onderzoek en verwijder de reden van het klem raken.
- **Zet het elektrogereedschap niet opnieuw aan indien deze steeds in het materiaal zit. Alvorens met het snijden door**

te gaan, wacht totdat de snij-schijf het volledige toerental bereikt. In een ander geval de slijpsteen kan aanhaken, van het bewerkte materiaal uitspringen of terugslag veroorzaken.

- Alvorens met de bewerking te beginnen, ondersteun platen of grote voorwerpen zodat het risico van terugslag door klem geraakte schijf verminderd wordt. Grote voorwerpen kunnen onder eigen gewicht afbuigen. Ondersteun het bewerkte voorwerp van beide kanten, zoveel in de buurt van de snijlijn alsook bij de rand.
- Wees bijzonder voorzichtig bij het snijden van openingen of operaties in andere onzichtbare gebieden. De in het materiaal verdiepende snij-schijf kan terugslag van het gereedschap bij het aanraken van gas-, riool-, elektrische of andere leidingen veroorzaken.

Aanvullende bijzondere veiligheidsaanwijzingen betreffende het slijpen met gebruik van schuurpapier-schijven

- Gebruik niet te grote schuurpapierbladen. Bij de keuze van de grootte volg de aanwijzingen van de producent op. Het schuurpapier dat buiten de slijpschijf steekt kan letsels alsook blokkade, schuren van het papier of terugslag als gevolg hebben.

Aanvullende bijzondere veiligheidsaanwijzingen betreffende werk met gebruik van draadborstels

- Neem in acht dat zelfs bij normaal gebruik raakt de borstel de draden kwijt. Overbelast de draden niet door te sterke druk. De in de lucht vliegende stukken draad kunnen makkelijk door dunne kleding en/of huid doorheen gaan.
- Bij gebruik van de beschermer vermijd het contact van de borstel met de beschermer. De diameter van de borstels kan door de drukkracht en centrifugale kracht vergroten.

Aanvullende veiligheidsaanwijzingen

- Alvorens de slijper op het netwerk aan te sluiten, controleer of de netwerkspanning met de spanning aangegeven op het typeplaatje van het toestel overeenstemt.
- Alvorens de slijper aan te sluiten, controleer altijd de spanningskabel. Bij beschadiging laat het door een bevoegde technische dienst vervangen.
- Alvorens met enige montagewerkzaamheden te beginnen, trek de stekker uit het stopcontact.
- Controleer het slijpgereedschap voor gebruik. Het slijpgereedschap moet juist gemonteerd worden en onbelemmerd draaien. Laat het toestel door 1 minuut zonder belasting in een veilige positie draaien. Gebruik geen beschadigde of vibrerende slijpgereedschap. Slijpgereedschap moet rond zijn. Beschadigde slijpgereedschappen kunnen breken en letsels veroorzaken.
- Na montage van het slijpgereedschap en alvorens de slijper aan te zetten, controleer of het slijpgereedschap juist bevestigd is en onbelemmerd draait.
- De knop van de spilblokkade kan alleen aangezet worden als de spil niet beweegt.
- Bij gereedschappen die de bevestiging van slijpstenen met schroefdraadopening mogelijk maken, controleer of de lengte van de schroefdraad van de slijpsteen gelijk aan de schroefdraad van de spil is.
- Beveilig het bewerkte voorwerp. Het vastzetten van het bewerkte voorwerp in een bevestigende toestel of bankschroef is meer veilig dan met de hand vasthouden.
- Indien het eigen massa van het voorwerp geen stabiele positie garandeert, dient deze bevestigd te worden.
- Raak de snij- en slijpstukken niet aan voordat ze afgekoeld zijn.
- Oefen geen zijdruk op de slijp- of snij-schijf uit.



- Snij geen voorwerpen van de diepte groter dan de maximale diepte van de snij-schijf.
- Bij gebruik van een snelmontagekop verzeker u zich of de binnenste kop op de spil van een rubberen o-ring voorzien is en of deze ring niet beschadigd is. Zorg dat de oppervlakte van de buitenste kop en de binnenste kop schoon zijn.
- Gebruik de snelmontagekop alleen met de schuur- en snij-schijven. Gebruik alleen onbeschadigde en op een juiste manier werkende koppen.
- Bij een tijdelijke uitval van de spanning of na het uittrekken van de stekker uit het stopcontact met de schakelaar in de stand "aangezet", voordat het toestel opnieuw aan te zetten, ontgrendel de schakelaar en plaats deze in de stand 'uit'.

LET OP! Toestel bestemd alleen voor binnengebruik!

Ondanks toepassing van veilige constructie, gebruik van veiligheidsmiddelen en aanvullende beschermende middelen altijd bestaat er een klein risico van lichaamsletsels tijdens de werkzaamheden.

Beschrijving van de gebruikte pictogrammen.



1. Wees bijzonder voorzichtig
2. Lees de gebruiksaanwijzing, volg de aangegeven waarschuwingen en veiligheidsvoorschriften op!
3. Gebruik persoonlijke beschermingsmiddelen (veiligheidsbril, gehoorbescherming)
4. Gebruik veiligheidshandschoenen
5. Onderbreek de spanning alvorens de bediening of reparatie uit te voeren.
6. Laat kinderen niet in de buurt van het toestel komen
7. Tegen regen beveiligen
8. Tweede beveiligingsklasse

OPBOUW EN TOEPASSING

Haakse slijpmachines zijn de draagbare elektrische gereedschappen met isolatie klasse II. Ze worden aangedreven door eenfasige collectormotor waarvan het toerental wordt verminderd door het conische tandwiel met gebogen tanden. Het kan zowel voor slijpen als voor snijden gebruikt worden. Dit type elektrische gereedschappen worden op grote schaal gebruikt om bramen van alle soorten metalen oppervlakken te verwijderen, voor oppervlaktebehandeling van lasnaden, het snijden van dunwandige buizen en kleine metalen onderdelen, enz. Dankzij het gebruik van juiste accessoires kunnen de slijpers worden gebruikt om roest, verflagen e.z.v. van de oppervlakte van metaal of andere materialen te verwijderen.

Ze worden gebruikt voor allerlei herstel- of constructiewerkzaamheden niet alleen verbonden met metalen. De haakse slijper kan ook voor het snijden en slijpen van bouwmaterialen zoals bouwstenen, straatstenen of keramische tegels gebruikt worden.

Het toestel is alleen voor werk in droge omstandigheden bestemd, dus niet voor polijsten.

Het is verboden om het elektrogereedschap niet conform de bestemming te gebruiken.

Gebruik niet conform de bestemming.

- **Bewerk geen materialen die asbest bevatten.** *Asbest is kankerverwekkend.*
- **Bewerk geen materialen waarvan stoffen licht ontvlambaar of explosief zijn.** *Tijdens werk met het gereedschap ontstaan er vonken die de ontbranding van dampen kunnen veroorzaken.*
- **Gebruik geen snij-schijven voor slijpwerkzaamheden.** *Bij snij-schijven wordt de voorkant gebruikt en het slijpen met de zijkant van zulke schijf kan beschadiging ervan of lichaamsletsels van de operator als gevolg hebben.*

BESCHRIJVING VAN DE GRAFISCHE PAGINA'S

De onderstaande nummering heeft betrekking op de elementen van het toestel weergegeven op de grafische pagina's van deze gebruiksaanwijzing.

1. Blokkadeknop van de spil
2. Hoofdschakelaar
3. Extra handgreep
4. Schijfbeschermer
5. Buitenste kraag
6. Binnenste kraag
7. Blokkadeknop van de hoofdschakelaar
8. Deksel van de koolborstel
9. Blokkade van de hoofdhandgreep
10. Hendel (schijfbeschermer)

* Er kunnen verschillen tussen de afbeelding en het product optreden.

OMSCHRIJVING VAN DE GEBRUIKTE GRAFISCHE SYMBOLEN



LET OP!



WAARSCHUWING



MONTAGE/INSTELLINGEN



INFORMATIE

UITRUSTING EN ACCESSOIRES

1. Schijfbeschermer - 1 st.
2. Speciale sleutel - 1 st.
3. Extra handgreep - 1 st.

WERKVOORBEREIDING

MONTAGE VAN EXTRA HANDGRIEP

- Extra handgreep (3) werd geïnstalleerd in een van de gaten in de kop van de slijper. We raden u aan om de slijpmachine met de extra handvat te gebruiken. Het vasthouden van de slijper met beide handen (ook aan de extra handgreep) vermindert het risico van het aanraken van de draaiende schijf of borstel en het risico van letsels.

VERZETBARE HOOFDHANDGRIEP

- Stel voor het werk de positie van de handgreep in, zodat deze het meest voor het te uitvoeren werk geschikt is. De handgreep kan in 3 standen worden ingesteld, door het om 90° naar links of rechts ten opzichte van de basisstand te draaien.

- Trek aan de blokkade van de hoofdhandgreep (9) (afb. D).
- Draai de hoofdhandgreep naar een geselecteerde positie, rond de longitudinale as van de behuizing.
- Hoofdhandgreep vergrendelt zich automatisch in de gekozen positie.

MONTAGE EN REGELEN VAN DE SCHIJFBESCHERMING

- Schijfbeschermer zorgt voor bescherming van de operator tegen afspringende stukken, toevallig contact met het werktuig of vonken. Tijdens de montage let op zodat het beschermende deel naar de operator gericht is.

De constructie van bevestiging van de schijfbeschermer toelaat om de kap in de optimale stand zonder werktuigen te plaatsen.

- Maak de hendel (10) op de schijfbeschermer (4) los en trek eraan.
- Draai de schijfbeschermer (4) in de gewenste stand.
- Vergrendel door de hendel (10) naar beneden laten komen.



Demontage en het instellen van de schijfbeschermer gebeuren in de omgekeerde volgorde dan montage.



UITWISSELING VAN WERKSTUKKEN

Bij het uitwisselen van werkstukken gebruik beschermende handschoenen.



De spilblokkadeknop (1) is alleen bestemd voor bevestigen of wegnemen van het werkstuk. Het is verboden om deze knop als rem tijdens het ronddraaien van de spil te gebruiken. In zulk geval kan de slijper beschadigd raken of de gebruiker kan letsels oplopen.

MONTAGE VAN SCHIJVEN



Bij gebruik van slijp- of snij-schijven van de dikte onder 3 mm, draai de moer van de buitenkraag (5) met de vlakke oppervlakte vanaf de zijde van de schijf op (afb. B).



- Druk op de blokkadeknop van de spil (1).
- Plaats de speciale sleutel (in de set) in de openingen van de buitenkraag (5) (afb. A).
- Draai de sleutel om – maak de buitenkraag (5) los en demonteer het.
- Plaats de schijf zodat deze goed aan de zijde van de binnenkraag (6) gedrukt is.
- Draai de buitenkraag (5) en druk zacht met de speciale sleutel.



Demontage gebeurt in de omgekeerde volgorde dan montage. De schijf dient goed aan de oppervlakte van de binnenkraag (6) gedrukt zijn en centrisch op de schroefdraad zitten.

MONTAGE VAN WERKTUIGEN MET SCHROEFDRAADOOPENING



- Druk op de blokkadeknop van de spil (1).
- Demonteer het gemonteerde werktuig – indien aanwezig.
- Alvorens met de montage te beginnen, neem beide kragen – binnenkraag (6) en buitenkraag (5) weg.
- Draai de schroefdraad van het werktuig op de spil en trek er zacht aan.



Demontage van werktuigen met schroefdraadopening gebeurt in de omgekeerde volgorde dan montage.

MONTAGE VAN HAAKSE SLIJPER IN DRIEPOOT



Onder de voorwaarde van de juiste montage is het mogelijk om de haakse slijper in een driepoot voor haakse slijpers te gebruiken.

WERK / INSTELLINGEN



Alvorens met de werkzaamheden te beginnen, controleer de toestand van de slijpsteen. Gebruik geen gebroken, versleten of op een andere manier beschadigde slijpstenen. Zulke werkstukken dienen altijd te worden vervangen. Na beëindiging van de werkzaamheden altijd zet de slijper uit en wacht totdat het werkstuk volledig stil is. Pas dan kan de slijper weggelegd worden. Rem het werkstuk niet door het op het bewerkte materiaal na het uitzetten van de slijper te drukken.



- Het is verboden om de slijper over te belasten. Bij overbelasting en te grote drukkracht kan het gevaarlijk breken van het werkstuk plaatsvinden.

- Indien de slijper tijdens de werkzaamheden valt, controleer altijd en eventueel vervang het werkstuk bij constatering van beschadiging of vervorming.
- Sla nooit met het werkstuk op het bewerkte materiaal.
- Vermijd het terugslaan met het werkstuk en afscheuren van het materiaal, in het bijzonder bij bewerking van messen, scherpe randen ezv. (het kan het verlies van controle over het elektrogereedschap en terugslaan als gevolg hebben).
- Het is verboden om de rechte slijper met snij schijven (bv. schijven voor hoekslijpers, zaagschijven voor hout ezv.) te gebruiken. Het nalaten van zulke aanwijzing kan het terugslaan van het elektrogereedschap, verlies van de controle en letsels van de operator als gevolg hebben.



AAN- / UITZETTEN



Houd de slijper tijdens het opstarten en tijdens het werk altijd met de beide handen vast. De slijper is uitgerust met een veiligheidsschakelaar tegen het onbedoeld opstarten.

- Verschuif de veiligheidsknop (7) naar voren.
- Druk op de hoofdschakelaar (2) (fig. C).
- Het loslaten van de schakelaar (2) stopt de slijper.



Bij het opstarten, de motor begint met een trage beweging die wordt gebruikt om de motor onbelast te laten draaien.



Na het aanzetten van de slijper wacht totdat de slijpsteen de maximale snelheid gaat bereiken en pas daarna begin het werk. Het is verboden om op de schakelaar tijdens de werkzaamheden te drukken om de slijper aan- en uit te zetten. De schakelaar mag alleen bediend worden als de slijper het bewerkte materiaal niet aanraakt.

SNIJDEN



- Het snijden met de haakse slijper kan alleen maar in de rechte lijn.
- Snij geen materiaal dat in de hand wordt vastgehouden.
- Ondersteun de grote elementen en let op zodat de steunpunten dicht bij de snijlijn en het einde van het materiaal zich bevinden. Stabiel bevestigd materiaal gaat niet verschuiven tijdens het snijden.
- Kleine elementen dienen met behulp van bv. klemmen, bankschroef gemonteerd te zijn. Om meer precies snijden te garanderen, bevestig het materiaal dicht bij het snijpunt.
- Vermijd trillingen of opspringen van de slijpschijf omdat op die manier de kwaliteit van het snijden verlaagt en de schijf kan breken.
- Tijdens het snijden oefen geen zijdruk op de snij schijf uit.
- Gebruik de snij schijf die aan het te snijden materiaal aangepast is.
- Het is aangeraden dat bij het snijden de schuifrichting gelijk aan de richting van de omdraaiingen van de snij schijf is.



Diepte van de snede is afhankelijk van de schijfdiameter (afb. G).

- Gebruik alleen schijven met nominale diameters die niet groter zijn dan aanbevolen voor de bepaalde type slijper.
- Bij diepe sneden (bv. profielen, bouwblokken, bouwstenen ezv.) laat de bevestigingskragen niet aan het bewerkte materiaal aanraken.



Tijdens het snijden raken de snij schijven zeer heet – raak deze niet met blote lichaamsdelen voordat ze afgekoeld zijn aan.

SLIJPEN



Gebruik voor slijpwerkzaamheden bv. slijpschijven, slijpstenen, lamellenslijpschijven, schijven met schuurtextiel, draadborstels, flexibele schijven voor schuurpapier ezv.

Elke soort schijf alsook bewerkte materiaal eist een aangepaste werkmethode en toepassing van de aangepaste persoonlijke beschermingsmiddelen.

Het is verboden om snij schijven voor het slijpen te gebruiken.

Slijpschijven bestemd voor het verwijderen van het materiaal met de rand van de schijf.

- Voer geen werkzaamheden met de zijoppervlakte van de schijf uit. De optimale werkhoeek van deze soort schijven bedraagt 30° (afb. H).
- Werkzaamheden verbonden met het slijpen kunnen alleen met gebruik van de slijpschijven bestemd voor de bepaalde soort materiaal uitgevoerd worden.

Bij gebruik van lamellenschijven, schijven met schuurtextiel en flexibele slijpschijven voor schuurpapier let op op de juiste hoek (afb. I).

- Slijp niet met de volledige oppervlakte van de schijf.
- Deze soort schijven worden voor bewerking van vlakke oppervlaktes gebruikt.



Draadborstels zijn voornamelijk bestemd voor het reinigen van profielen en moeilijk bereikbare plaatsen. Ze kunnen voor verwijdering van bv. roest, verflagen ezv. dienen (afb. K).



Gebruik alleen werktuigen waarvoor het toegestane toerental hoger of gelijk aan de maximale snelheid van de haakse slijper zonder belasting is.

BEDIENING EN ONDERHOUD



Voordat met enige installatie-, regel-, bedienings- of herstelwerkzaamheden te beginnen, trek de stekker van de spanningskabel uit het stopcontact.

ONDERHOUD EN OPSLAG

- Het is aangeraden om het toestel direct na elk gebruik te reinigen.
- Gebruik geen water of andere vloeistoffen voor reiniging.
- Het toestel dient met een zacht materiaal of met zacht druklucht gereinigd te worden.
- Gebruik geen reinigingsmiddelen noch oplosmiddelen zodat de kunststof onderdelen niet beschadigd raken.
- Reinig regelmatig de ventilatieopeningen in de behuizing van de motor, zodat het toestel niet oververhit raakt.
- Bij beschadiging van de spanningskabel dient deze op een kabel met dezelfde parameters uitgewisseld te worden. Deze handeling dient door een vakbekwame medewerker uitgevoerd of aan een herstelservice in opdracht gegeven te worden.
- Bij te grote vonkproductie op de commutator dient de controle van de staat van de koolborstels door een vakbekwame medewerker uitgevoerd te worden.
- Bewaar het toestel altijd op een droge plek en buiten bereik van kinderen.

UITWISSELING VAN KOOLBORSTELS

Versleten (korter dan 5 mm), afgebrande of gebarsten koolborstels van de motor dienen onmiddellijk uitgewisseld te worden. Altijd dienen er beide borstels tegelijk uitgewisseld te worden.

- Draai de deksels van de koolborstels (8) los (afb. E).
- Trek aan de drukveer en neem de versleten koolborstels weg.
- Verwijder het eventuele stof met gebruik van zacht druklucht.
- Plaats de nieuwe koolborstels (de borstels dienen onbelemmerd in de borstelhouders zitten) en plaats opnieuw de drukveer (afb. F).
- Monteer de deksels van de koolborstels (8).



Zet de slijper zonder belasting na het vervangen van de koolborstels aan en wacht ong. 1-2 minuten, totdat de koolborstels zich aan de motor aanpassen. De uitwisseling dient door een vakbekwame persoon en met originele onderdelen te gebeuren.



Allerlei soorten van stoornissen dienen door een geautoriseerde servicedienst van de producent verwijderd te worden.

TECHNISCHE PARAMETERS

TYPEPLAATJE

Haakse slijper	
Parameter	Waarde
Spanning	230 V AC
Frequentie van de spanning	50 Hz
Kracht	2350 W
Nominaal toerental	6500 min ⁻¹
Maximale diameter van de schijf	230 mm
Binnendiameter van de schijf	22,2 mm
Schroefdraad van de spil	M14
Veiligheidsklasse	II
Gewicht	4,85 kg
Bouwjaar	2017

GEGEVENS BETREFFENDE LAWAAI EN TRILLINGEN

Gegevens betreffende lawaai en trillingen



Het niveau van het geëmitteerde lawaai, zoals akoestische druk niveau L_{pA} en akoestische kracht niveau L_{wA} en meetonzekerheid K worden eronder conform de norm EN 60745 aangegeven.

De waarde van trillingen (versnellingswaarde) a_h en meetonzekerheid K worden eronder conform de norm EN 60745 aangegeven.

Het in deze gebruiksaanwijzing aangegeven niveau van trillingen werd conform de procedure van de norm EN 60745 gemeten en kan voor vergelijking van elektrogereedschap gebruikt worden. Het kan eveneens voor voorlopige beoordeling van de blootstelling aan trillingen gebruikt worden.

Het aangegeven niveau van trillingen is kenmerkend voor de basis toepassingsgebieden van het elektrogereedschap. Bij toepassing voor andere doeleinden of met andere werkstukken alsook bij gebrekkig onderhoud kan het trillingenniveau veranderen. De bovenstaande omstandigheden kunnen de blootstelling aan trillingen tijdens het werk verhogen.

Om de blootstelling aan trillingen goed te schatten, neem de periodes van uitzetten van het elektrogereedschap of de periodes van het aanzetten zonder gebruik in acht. Op die manier kan de totale blootstelling aan trillingen aanzienlijk lager zijn.

Voer de extra veiligheidsmaatregelen in om de gebruiker tegen de risico's van trillingen te beschermen, zoals: onderhoud van het elektrogereedschap en werkstukken, verzekering van de juiste temperatuur van de handen, juiste organisatie van het werk.

Akoestische druk niveau: $L_{pA} = 92,4$ dB(A) K= 3 dB(A)

Akoestische kracht niveau: $L_{wA} = 103,4$ dB(A) K= 3 dB(A)

Waarde van de trillingen versnelling (achterste handgreep)

$a_h = 7,67$ m/s² K = 1,5 m/s²

Waarde van de trillingen versnelling (voorste handgreep)

$a_h = 7,44$ m/s² K = 1,5 m/s²

MILIEUBESCHERMING / CE



De elektrisch aangedreven producten mogen niet met het huishoudelijk afval worden afgevoerd, maar moeten voor het hergebruik in aangepaste faciliteiten worden gebracht. Nodige informatie kunt u bij de verkoper of plaatselijke autoriteiten verkrijgen. De afgedankte elektrische en elektronische apparatuur bevat stoffen gevaarlijk voor het milieu. De apparatuur die niet aan recycling wordt onderworpen, vormt een potentiële bedreiging voor het milieu en de menselijke gezondheid.

* Wijzigingen voorbehouden.

„Topex Groep Venootschap met beperkte aansprakelijkheid [Grupa Topex Spółka z ograniczoną odpowiedzialnością]” Commanditaire Venootschap [Spółka komandytowa] met zetel te Warszawa, ul. Pograniczna 2/4 (verder: „Topex Groep”) deelt u mede, dat alle auteursrechten op de inhoud van deze gebruiksaanwijzing (verder: „Gebruiksaanwijzing”), waaronder de tekst, geplaatste foto's, schema's, tekeningen, alsook de opbouw aan Topex Groep behoren en worden op basis van de Wet van 4 februari 1994 inzake auteursrechten en aanverwante rechten (Stb. 2006, Nr. 90, Pos. 631 met latere aanpassingen) beschermd. Kopiëren, bewerken, publiceren en modificeren voor handelsdoeleinden van deze Gebruiksaanwijzing alsook enkele delen ervan zonder schriftelijke toestem



graphite.pl