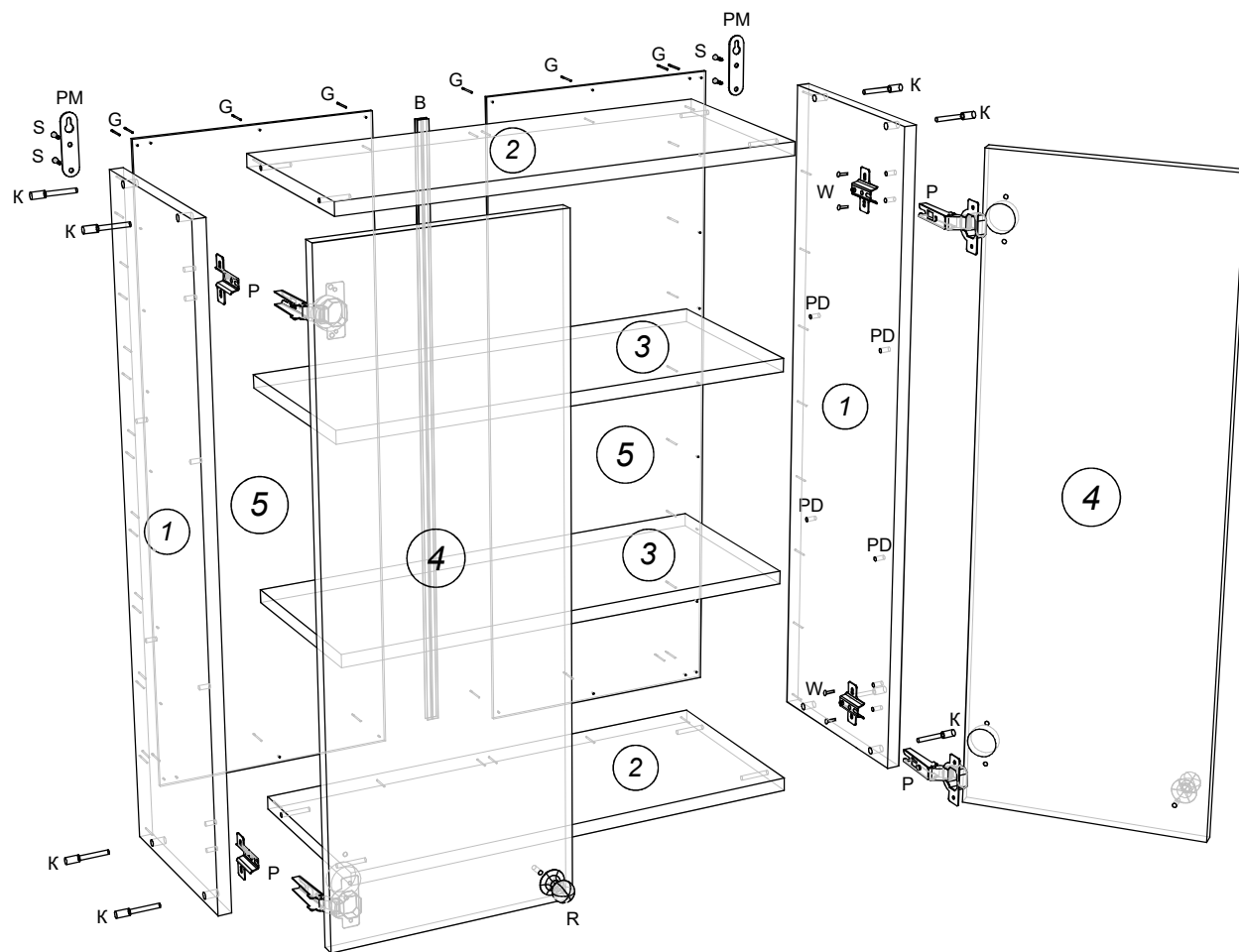


Шкаф 600



K - конфирмат 7x50  8 шт.	G - гвозди  20 шт.	Ключ шестигранный  1 шт.
W - евровинт (крест) 6,5x13  8 шт.	S - саморез 3,5x16  12 шт.	V - винт к ручке  2 шт.
R - ручка  2 шт.	P - петля *110  4 шт.	Z - заглушка конфирмата  8 шт.
PM - подвеска мебельная  2 шт.	PD - полкодержатель  8 шт.	В - соединитель ДВПО  1 шт.

Поз.	Размер деталей	Кол-во	Название детали
1	800x240	2	Боковина лев/прав
2	568x240	2	Крышка - дно
3	565x230	2	Полки
4	800x296	2	Фасад
5	798x298	2	Задняя стенка ДВПО