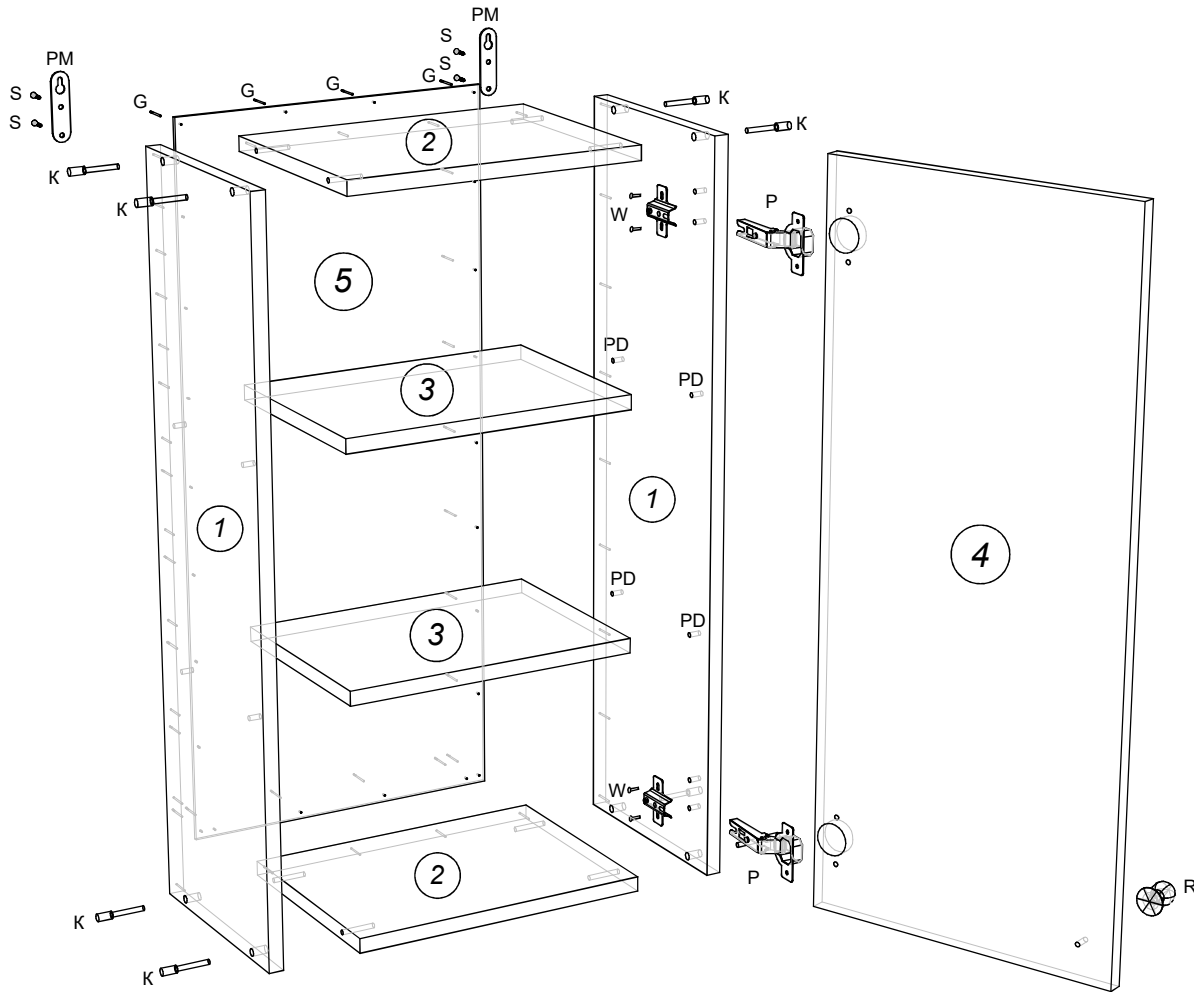


Шкаф 360



К - конфирмат 7x50  8 шт.	Г - гвозди  20 шт.	Ключ шестигранный 
W - евровинт (крест) 6,5x13  4 шт.	S - саморез 3,5x16  8 шт.	V - винт к ручке  1 шт.
R - ручка  1 шт.	P - петля *110  2 шт.	Z - заглушка конфирмата  8 шт.
PM - подвеска мебельная  2 шт.	PD - полкодержатель  8 шт.	

Поз.	Размер деталей	Кол-во	Название детали
1	800x240	2	Боковина лев/прав
2	328x240	2	Крышка - дно
3	325x230	2	Полки
4	800x356	1	Фасад
5	798x358	1	Задняя стенка ДВП