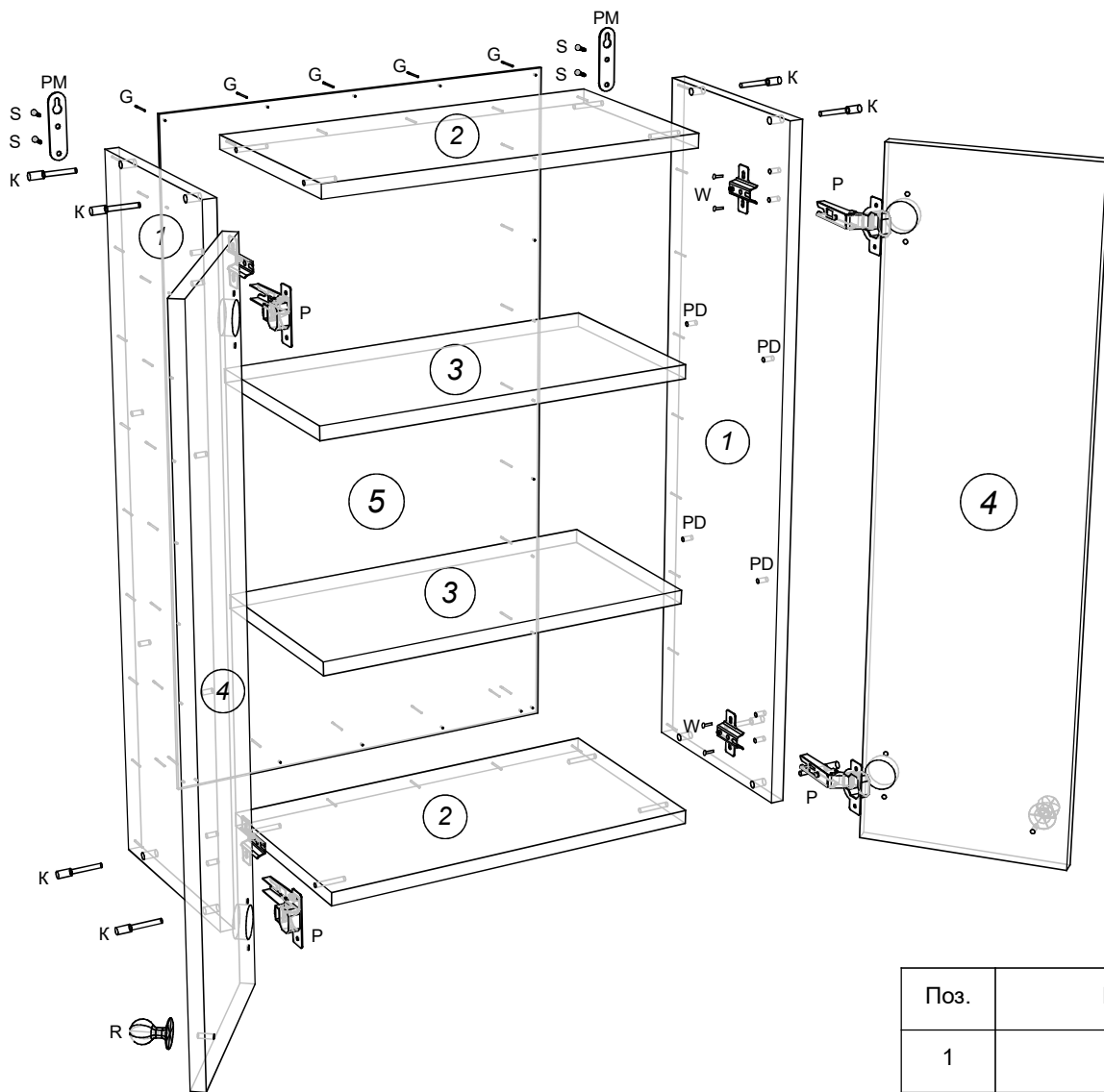


Шкаф 480



<p>К - конфирмат 7x50</p> <p>8 шт.</p>	<p>Г - гвозди</p> <p>20 шт.</p>	<p>Ключ шестигранный</p> <p>1 шт.</p>
<p>W - евровинт (крест) 6,5x13</p> <p>8 шт.</p>	<p>S - саморез 3,5x16</p> <p>12 шт.</p>	<p>V - винт к ручке</p> <p>2 шт.</p>
<p>R - ручка</p> <p>2 шт.</p>	<p>P - петля *110</p> <p>4 шт.</p>	<p>Z - заглушка конфирмата</p> <p>8 шт.</p>
<p>PM - подвеска мебельная</p> <p>2 шт.</p>	<p>PD - полкодержатель</p> <p>8 шт.</p>	

Поз.	Размер деталей	Кол-во	Название детали
1	800x240	2	Боковина лев/прав
2	448x240	2	Крышка - дно
3	445x230	2	Полки
4	800x236	2	Фасад
5	798x478	1	Задняя стенка ДВП