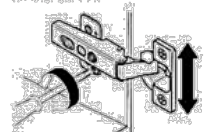


МЕБЕЛЬ ДЛЯ ВАННЫХ КОМНАТ "ТУРА"

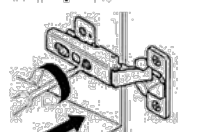
Схема сборки. Пенал П.01-4501, 450x300x1810мм

№	Наименование	Кол-во	Длина	Ширина	Толщина
1	Боковина ЛЕВАЯ, ПРАВАЯ	2	1710	280	16мм
2	Перегородка ВЕРХНЯЯ, НИЖНЯЯ, ЦЕНТРАЛЬНАЯ	4	418	280	16мм
3	Полка вкладная	2	416	275	16мм
4	Боковина ящика (универсальная лев/прав)	4	250	100	16мм
5	Задняя стенка ящика	2	361	100	16мм
6	Фасад МДФ - распашной ЛЕВЫЙ, ПРАВЫЙ	4	700	223	16мм
7	Фасад МДФ - ящик	2	150	448	16мм
8	Задняя стенка	2	1706	223	4мм
9	Дно ящика	2	255	391	4мм
ФУРНИТУРА					
10	Эксцентриковая стяжка (болт, эксцентрик, заглушка)	20			
11	Конфирмат (болт, заглушка)	4			
12	Шкант деревянный	8			
13	Полкодержатель D=5мм	8			
14	Ручка-скоба (с винтами 4x20мм)	6			
15	Петля накладная с планкой	8			
16	Роликовые направляющие L=250мм	2			
17	Амортизатор силиконовый	12			
18	Опора декоративная H=100мм	2			
19	Опора пластиковая H=100мм	2			
20	Саморез 3,5x15мм (для поз. 15,16,18,19)	42			
21	Болт для крепления направляющих (для поз.16)	8			
22	Гвозди	30			
23	Навес мебельный	2			
24	Саморез 3,5x30мм (для поз.23)	4			
25	Саморез 3,5x51мм (для поз.23,26)	2			
26	Дюбель под саморез (для поз. 25)	2			

Регулировка фасада по высоте:



Регулировка фасада по ширине:



Регулировка фасада по глубине:

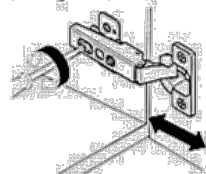
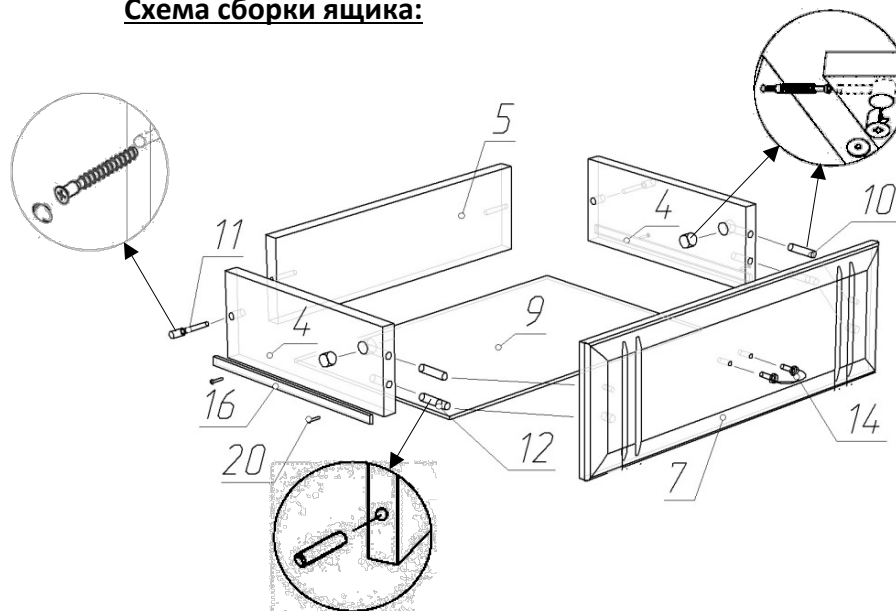
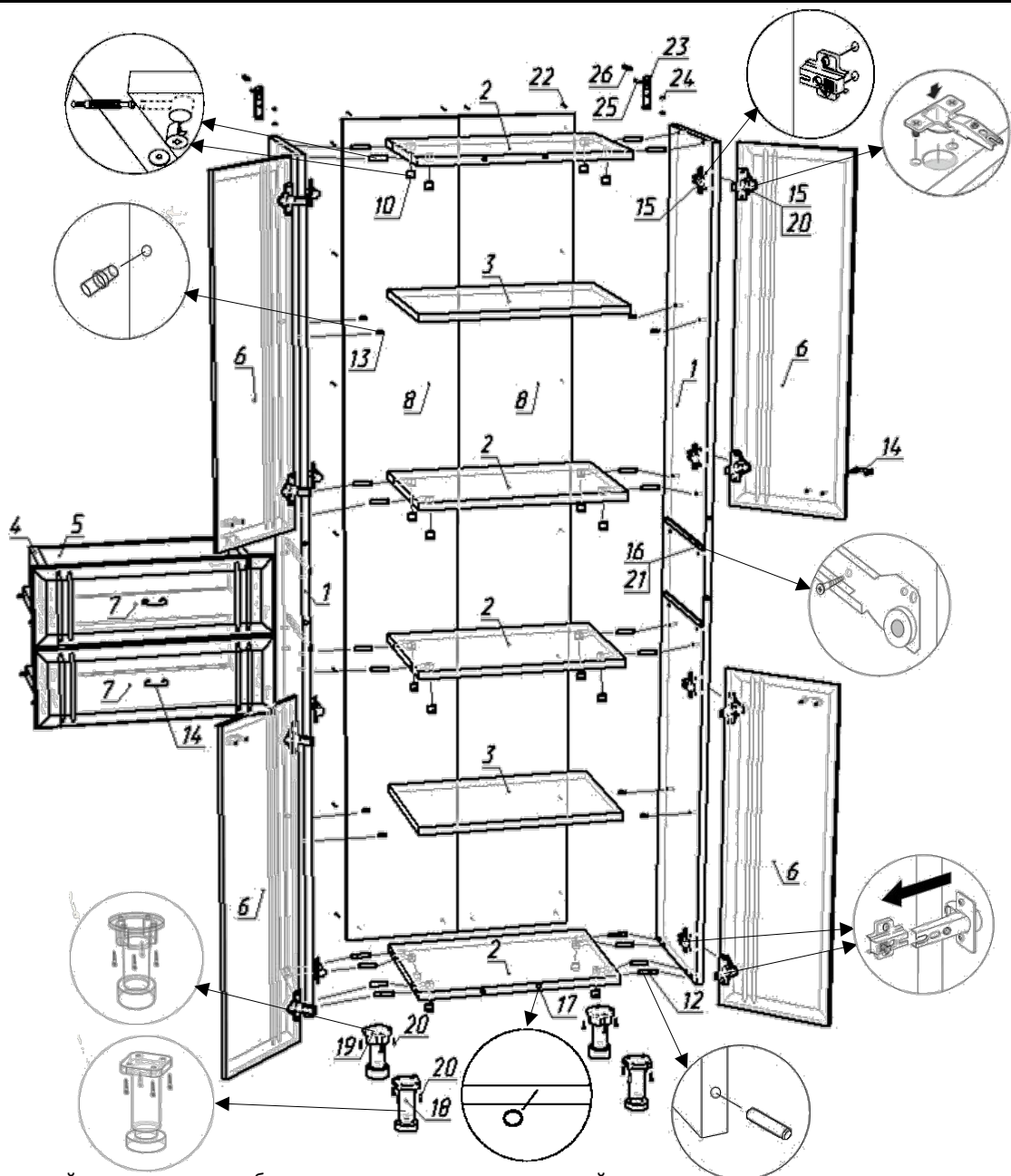
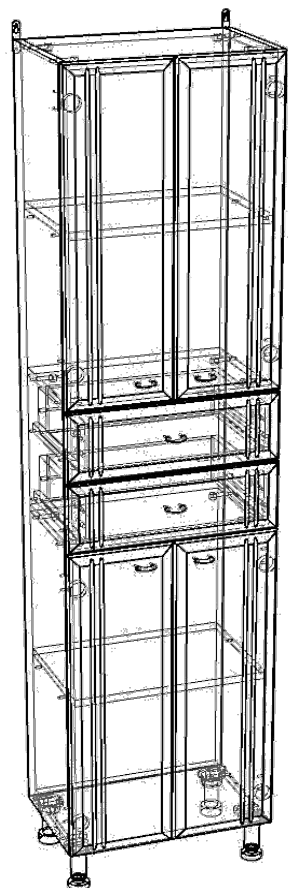


Схема сборки ящика:



Общий вид



1. Сборку производить на твердой, ровной поверхности во избежание механических повреждений.
2. В боковины (поз.1) вкрутить болты эксцентриковых стяжек (поз.10).
3. Прикрутить ответные планки петель (поз.15) к боковинам (поз.1) винтами, идущими в комплекте.
4. Прикрутить направляющие (поз.16) к боковинам (поз.1) болтами, для крепления направляющих (поз.21).
5. В перегородках (поз.2), в отверстия диаметром 15мм, установить эксцентрики стяжек (поз.10), также в торцевые отверстия диаметром 8мм, вбить шканты (поз.12).
6. Совместить отверстия на торцах перегородок (поз.2) с вкрученными болтами на боковинах (поз.1), затянуть эксцентриковые стяжки (поз.10).
7. На фасадах (поз.6) с внутренней стороны установить петли (поз.15) на саморезы (поз.20).
8. В боковины ящика (поз.4) вкрутить болты эксцентриковых стяжек (поз.10) и установить шканты (поз.12).
9. В фасад ящика МДФ (поз.7) вкрутить болты эксцентриковых стяжек (поз.10).
10. Совместить отверстия на торцах боковин ящика (поз.4) с отверстиями на фасаде ящика МДФ (поз.7) и задней стенке ящика (поз.5), затянуть эксцентриковые стяжки (поз.10) и вкрутить конфирматы (поз.11).
11. С нижней стороны ящика установить дно ДВП (поз.9), прикрутить саморезами (поз.20).
12. Прикрутить направляющие (поз.16) к боковинам ящика(поз.4) на саморезы (поз.20).
13. Навесить двери (поз.6), совместив петли с ответными планками (поз.15) на боковине (поз.1).
14. Прикрутить ручки (поз.14) винтами 4x20мм. ВАЖНО! Во избежание повреждения пленки перед установкой ручки на фасад необходимо просверлить, либо проколоть острым инструментом отверстия диаметром 5 мм.
15. Прикрутить к перегородке (поз.2) опоры (поз.18,19) на саморезы (поз.20).
16. Поставить пенал на опоры,установить ящики, совместив полозья направляющих (поз.16).
17. Отрегулировать положение дверей регулировочными винтами.
18. Наклеить амортизатор силиконовый (поз.17).
19. Прикрутить к торцу боковин (поз.1) навес мебельный (поз.23) на саморезы (поз.24). В стене сделать отверстие под дюбель (поз.26) на нужной высоте. Вкрутить дюбель с саморезом в стену (поз.25,26).
20. Производитель оставляет за собой право вносить изменения и дополнения в конструкцию изделия улучшающих его качество.