

**ПАЯЛЬНАЯ СТАНЦИЯ LUKEY - 853D**  
**РУКОВОДСТВО ПО ЭКСПЛУАТАЦИИ**

## ОБЩЕЕ ОПИСАНИЕ ПРОДУКТА

### 1. Предназначение.

Применяется для демонтажа и пайки различных видов компонентов, таких, как SOIC, PLCC, QFP, BGA и т.д.

### 2. Функции и характеристики.

- 1) Сочетает в себе современный дизайн и небольшой размер, что позволяет экономить рабочее пространство.
- 2) Антистатическое исполнение защищает плату в случае статического или электрического разряда.
- 3) PID замкнутая система датчиков, микрокомпьютер для цифрового отображения данных и контроля температуры, большая стартовая мощность, быстрый разогрев, стабильность температуры с точностью до 1°C, на которую не влияет объем выдуваемого воздуха. Все эти преимущества делают пайку и демонтаж безопасными для таких чувствительных компонентов, как SOIC, PLCC, QFP, BGA и т.д.
- 4) Светодиоды, управляемые сенсорным или круговым переключателем, упрощают эксплуатацию изделия, делая ее более удобной.
- 5) Уникальная функция неактивного состояния позволяет экономить энергию. Когда паяльник кладется на держатель, система приводится в резервное состояние готовности. Как только фен снимается с держателя, система возвращается к установленным настройкам.
- 6) Уникальная система охлаждения. Продолжительный продув воздухом после выключения прибора продлевает срок его эксплуатации. Когда температура воздушного потока опускается до 50°C, питание отключается.
- 7) Круговая крыльчатка обеспечивает поступление большого воздушного потока при меньшем шуме.
- 8) Функция защиты от короткого замыкания. Когда величина тока превышает значение в 2А, питание станции автоматически отключается.
- 9) Тестирование напряжения в диапазоне от 1 до 100В.

### 3. Спецификация.

|                              |                             |             |
|------------------------------|-----------------------------|-------------|
| <b>Модель</b>                |                             | <b>853D</b> |
| <b>Категория</b>             |                             | 3 в 1       |
| <b>Паяльная станция</b>      | <b>Напряжение на входе</b>  | 220В - 50Гц |
|                              | <b>Напряжение на выходе</b> | 29В         |
|                              |                             | 10В         |
|                              |                             | 26В         |
| <b>Потребляемая мощность</b> | 750Вт                       |             |

|                        |   |   |
|------------------------|---|---|
|                        | <b>Диапазон настройки температуры</b>                                 | Фен 100°C - 480°C<br>Паяльник 200°C - 480°C |
|                        | <b>Температура воздушного потока в состоянии резервной готовности</b> | 50°C  |
|                        | <b>Тип воздушного потока</b>  | Круговая крыльчатка                         |
|                        | <b>Объем воздушного потока</b>  | 120л/мин (max)                              |
|                        | <b>Уровень шума</b>   | < 45дБ                                      |
| <b>Блок питания</b>    | <b>Напряжение на выходе</b>   | 0 - 15В                                     |
|                        | <b>Напряжение на выходе</b>   | 0 - 2А                                      |
|                        | <b>Диапазон тестирования напряжения</b>                               | 0 - 100В                                    |
| <b>Размер аппарата</b> |   | 250×185×175 мм                              |
| <b>Вес</b>             |   | 3 кг  |

#### 4. Комплектность.

| Модель      | Состав  | Количество |
|-------------|---|------------|
| <b>853D</b> | Насадки, зажим(для снятия и замены насадок), держатель, инструкция по эксплуатации, паяльник, держатель для паяльника<br>Кабель для блока питания, штекер для тестирования напряжения | 1 набор    |

### ПРАВИЛА БЕЗОПАСНОСТИ

В целях собственной безопасности четко следуйте нижеперечисленным инструкциям. Неправильное использование может привести к серьезным травмам или к смерти.

1. Т.к. устройство обладает антистатической функцией, перед использованием убедитесь, что электропитание находится в нормальном состоянии.
2. При использовании устройства не делайте ничего, что может привести к его физическим повреждениям.
3. Используйте прибор только для пайки или демонтажа.
4. Не используйте устройство рядом с легковоспламеняющимися предметами. Не дотрагивайтесь до насадки фена, жала паяльника и смежных с ними частей. При замене каких-либо частей обязательно отключайте питание и ждите, пока устройство остынет.
5. В процессе пайки возможно появление дыма, поэтому используйте устройство в хорошо проветриваемом помещении.

6. Фен и паяльник должны лежать на держателях, когда не используются.
7. Во время длительного перерыва в использовании следует отключать электропитание.
8. Не работайте с прибором мокрыми руками, а также следите, чтобы устройство само не было мокрым.
9. Всегда придерживайте штекер кабеля питания, когда извлекаете его из розетки.
10. Не разбирайте, ремонтируйте и модифицируйте устройство самостоятельно. Обращайтесь к специалистам. Для замены используйте оригинальные запчасти.
11. Храните прибор подальше от детей, чтобы у них не было возможности включить устройство или дотрагиваться до него.

## **ЭКСПЛУАТАЦИЯ ПРИБОРА**

### **I. ФЕН**

#### **Использование.**

- 1) Разместите устройство в удобном месте. Закрепите держатель фена с левой или правой стороны (в зависимости от того, как Вам удобней). Подсоедините кабель фена.
- 2) Подсоедините кабель к розетке.
- 3) Закрепите необходимые насадки. Старайтесь использовать насадки с большим диаметром.
- 4) Всегда настраивайте скорость воздушного потока на максимум (это позволит продлить срок службы прибора). Не уменьшайте скорость. Включите питание устройства – дисплей покажет «\_ \_ \_», прибор в режиме ожидания.
- 5) Используя значки «Δ» и перевернутого «Δ», настройте необходимое значение температуры.
- 6) Когда станция прогреется, и температура стабилизируется, можете начинать работу. О том, что температура стабилизировалась, подскажет мигание значка нагрева в нижнем правом углу дисплея.
- 7) После завершения работы фен следует возвращать обратно на держатель (не кладите его на стол или в другое место). В этот момент нагрев автоматически отключится, а прибор начнет охлаждаться воздушным потоком. Когда температура опустится до 50°C, обдув прекратится, и станция перейдет в режим ожидания.

#### **Предупреждение.**

- a. Обеспечивайте большой воздушный поток – это поможет защитить микросхему от перегрева.
- b. Храните фен в чистоте, без посторонних предметов внутри.
- c. При работе расстояние между феном и предметом должно быть не менее 2 см.
- d. Выбирайте нужную насадку в зависимости от выполняемой работы. Для каждой насадки необходимо установление своей температуры.
- e. Заменяя насадку, отключайте питание прибора. Для замены насадки со специальным зажимом следует подождать, пока она остынет. Никогда не меняйте насадки при высокой температуре голыми руками.

### **Настройка температуры.**

- 1) Используйте значки «Δ» и перевернутого «Δ» для настройки и изменения температуры.
- 2) Нажав на значок «Δ» 1 раз, температура увеличится на 1°C, на значок перевернутого «Δ» - уменьшится на 1°C. При длительном удерживании этих значков температура быстро изменится, и ее значение определится через 5 сек.

### **Расшифровка символов.**

- 1) Значки «Δ» и перевернутого «Δ» - увеличение и уменьшение температуры.
- 2) «\_ \_ \_» - станция находится в режиме ожидания, температура ниже 50°C, фен закреплен на держателе.
- 3) «S-E» - проблемы с термодатчиком, следует заменить нагревательный элемент.

### **Замена нагревательного элемента.**

- 1) Перед заменой нагревательного элемента отключите электропитание станции.
- 2) Следует заменить нагревательный элемент только после того, как он охладится.
- 3) В соответствии с рисунком, ослабьте 2 винта.
- 4) Высвободите кольцо и отсоедините ручку 1.
- 5) Выньте крыльчатку и ее оболочку, затем отсоедините нагревательный элемент.
- 6) Выньте нагревательный элемент и керамическую трубку, которая отделяет его от стальной трубки. Не повредите заземляющие провода.
- 7) Замените нагревательный элемент, тщательно закрепив его в керамической трубке, а затем вставив его в стальную трубку.
- 8) Процесс сборки нагревательного элемента противоположен процессу разборки.

**Внимание:** при замене нагревательного элемента не повредите заземляющие провода и выводы крыльчатки; при обратной сборке хорошо зафиксируйте нагревательный элемент в стальной трубке.



### Обслуживание.

- a. Протирайте станцию влажной тряпкой при отключенном питании.
- b. Удаляйте пыль мягкой щеткой время от времени, чтобы избежать засора, который будет мешать воздушному потоку.

## II. ПАЯЛЬНИК

### Перед использованием.

1. Удобно разместите паяльную станцию, установите паяльник на держатель, вставьте соединительный кабель.
2. Намочите губку, прикрепленную к держателю паяльника, отожмите ее и положите обратно.

### Предупреждение.

Впитывая влагу, губка увеличивается в объеме, поэтому следует ее выжимать во время работы. Губка должна быть влажной, но ни в коем случае мокрой, что может повредить жало паяльника.

### Использование.

1. Подсоедините кабель питания и включите станцию.

## 2. Настройте температуру.

### 1) Для 862D/701:

Настройте нужную температуру с помощью значков «Δ» и перевернутого «Δ». Когда паяльная станция прогреется до нужной температуры, начнет мигать индикатор, и можно начинать работу.

### 2) Для 868/702:

Настройте нужную температуру с помощью значков «Δ» и перевернутого «Δ». Когда паяльная станция прогреется до нужной температуры, начнет мигать точка в нижнем правом углу дисплея, и можно начинать работу.

### 3) Нажав на значок «Δ» 1 раз, температура увеличится на 1°C, на значок перевернутого «Δ» - уменьшится на 1°C. При длительном удерживании этих значков температура быстро изменится, и ее значение определится через 5 сек.

## **Предупреждение.**

Старайтесь устанавливать максимально низкую температуру, достаточную для выполнения работы. Это поможет защитить чувствительный к температуре элемент и продлит срок службы жала паяльника.

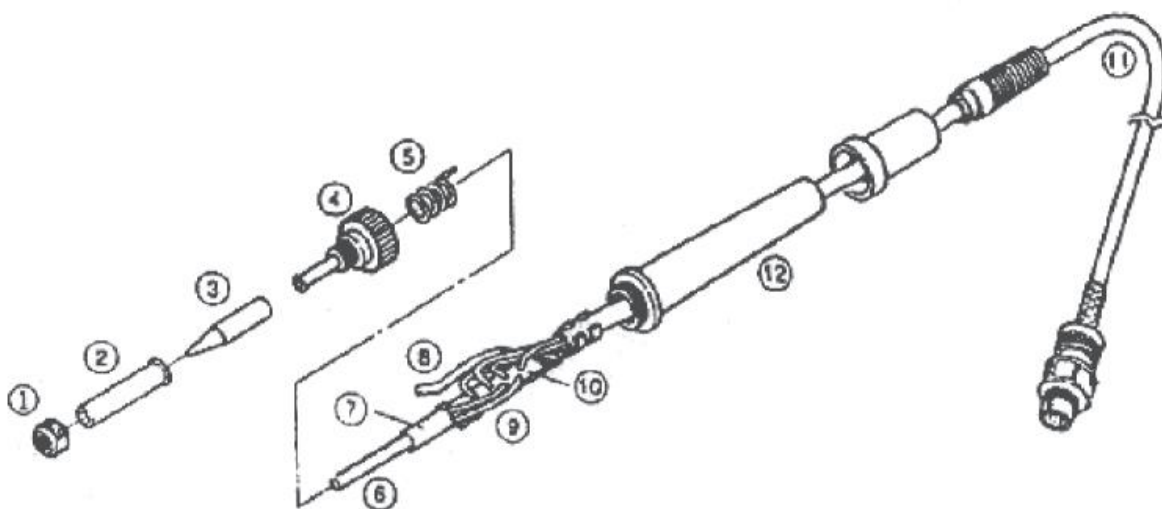
## **Использование и уход за жалом паяльника.**

1. Высокая температура сокращает срок службы жала. По возможности используйте минимальную температуру.
2. Регулярно очищайте жало губкой, т.к. из карбидов и оксидов, образовавшихся из припоя и флюсов, появляются загрязнения на жале, которые, в свою очередь, могут привести к ухудшению качества пайки и снижению теплопроводности. При постоянной работе с паяльником снимайте жало и тщательно очищайте его от оксидов не реже раза в неделю.
3. Когда вы долгое время не используете паяльник, никогда не оставляйте его в нагретом состоянии, т.к. это может привести к окислению припоя, а следовательно, снизить теплопроводность.
4. После использования досуха вытирайте жало паяльника и покрывайте его свежим припоем, чтобы избежать появления оксидов.  
При наличии черных оксидов на жале нанесите новый припой (содержащий флюс) и досуха вытрите жало губкой. Повторяйте процедуру до тех пор, пока оксиды не будут удалены.  
После этого нанесите на жало свежий припой.  
\* Никогда не используйте напильник для удаления оксидов.  
\* Если жало сильно повреждено или деформировано, замените его новым.

## **Замена нагревательного элемента**

1. Отключите электропитание.
2. Дождитесь, пока паяльник остынет.
3. Открутите стопорное кольцо (1), а затем снимите покрытие жала (2) и само жало (3).
4. Раскройте сопло и извлеките его из паяльника.
5. Извлеките заземляющую пружину (5).

6. Отсоедините красный и синий провода от нагревательного элемента.
7. Замените нагревательный элемент.
8. Процесс сборки паяльника противоположен его разборке.



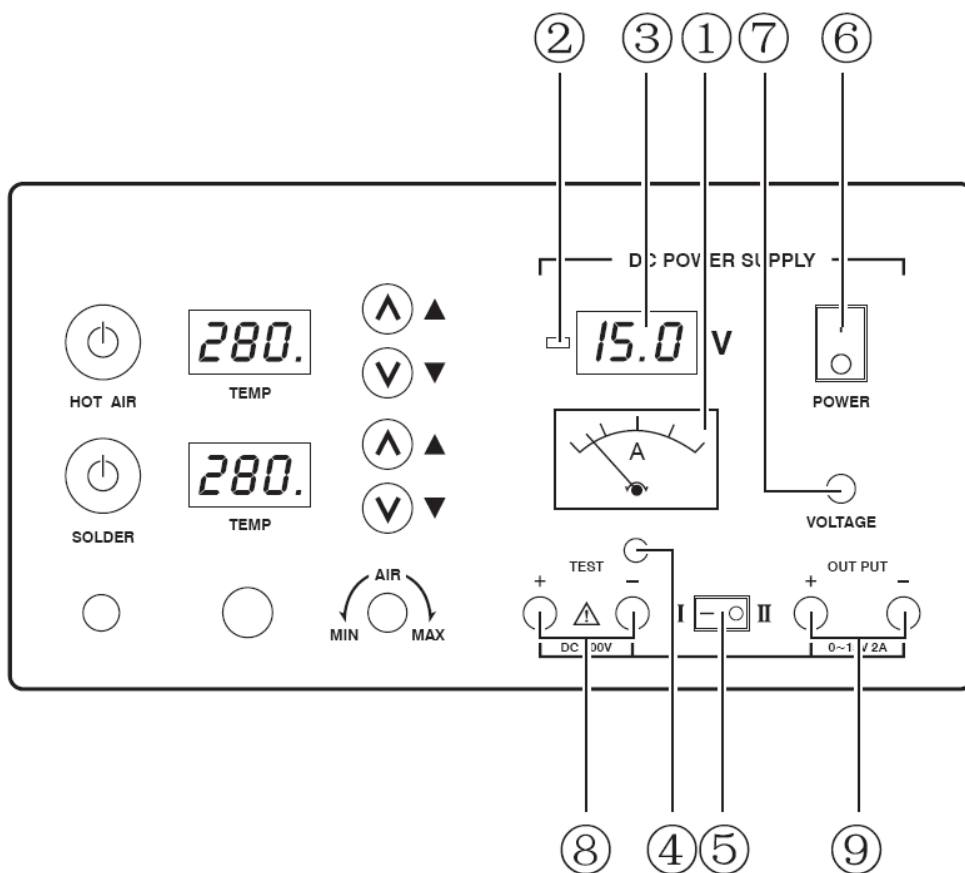
### РУКОВОДСТВО ПО УСТРАНЕНИЮ НЕИСПРАВНОСТЕЙ

| Проблема  | Что нужно проверить  | Решение   |
|---|--|---|
| Не горит контрольный индикатор                      | 1. Присоединены ли кабели питания или соединительные кабели? | Присоединить кабели   |
|   | 2. Перегорел предохранитель?                                 | Выявите причину короткого замыкания и устраните ее, а затем замените предохранитель |
|   |  | 1. Перегорел ли паяльник внутри?  |
|   |  | 2. Соединена ли заземляющая пружина с нагревательным элементом?                     |
| Контрольный индикатор горит, но жало не нагревается | 1. Поврежден ли соединительный шнур паяльника?               | См. раздел "Проверка повреждения соединительного шнура паяльника"                   |
|   | 2. Поврежден ли нагревательный элемент?                      | См. раздел "Проверка повреждения нагревательного элемента"                          |
| Жало нагревается прерывисто                         | Поврежден ли соединительный шнур паяльника?                  | См. раздел "Проверка повреждения соединительного шнура паяльника"                   |
| Жало не покрывается припоем                         | 1. Не слишком ли высока температура жала?                    | Установите нужную температуру   |
|   | 2. Очищено ли жало?  | См. раздел "Использование и уход за жалом"  |



|                                      |  |  |
|--------------------------------------|--|--|
| Низкая температура жала              | 1. Очищено ли жало от оксида?                          | См. раздел "Использование и уход за жалом" |
|                                      | 2. Правильно ли настроена температура?                 | Установите нужную температуру              |
| Жало не отсоединяется                | Деформировалось ли жало? (увеличилось или уменьшилось) | Замените жало                              |
| Жало не достигает нужной температуры | Правильно ли настроена температура?                    | Установите нужную температуру              |

### III. БЛОК ПИТАНИЯ



1. Дисплей тока
2. Индикатор
3. Дисплей напряжения
4. Регулятор тока
5. Переключатель для выбора между током и напряжением
6. Тумблер питания
7. Регулятор напряжения
8. Разъем для тестирования напряжения
9. Разъем для измерения тока