

2) Сборка и регулировка столика

- * Вытяните кнопку столика наружу и вставьте столик в отверстие, отпустите кнопку и проверьте установку на место.
- * Вытяните кнопку столика наружу и снимите столика.
- * Потяните кнопку столика наружу до появления красной точки, столик можно сложить вверх.
- * Нажмите кнопку сброса столика, столик можно вернуть на место.
- * Не снимайте столик при нормальном использовании, чтобы не защемить руку; Столик можно поставить на крючки задней ножки.



3) Регулировка подножки

- * Нажмите кнопку подножки, есть 3 положения регулировки.
- * Нажмите на подножку вверх, чтобы отрегулировать, нажмите кнопку, чтобы регулировать вниз.



4) 5-точечный ремень безопасности

- * Застяните ремни до щелчка. Отстегните ремень, нажмите в центре кнопки, оба ремня поднимутся.
- * Два варианта высоты плечевого ремня. Для регулировки высоты снимите плечевой ремень сзади и вставьте его в прорезь.
- Предупреждение: детские ремни безопасности должны быть привязаны при использовании стульев.**



5) Регулировка сиденья по высоте

- * Нажмите кнопки регулировки высоты с обеих сторон, чтобы отрегулировать высоту сиденья. И наоборот, удерживая кнопку спинки, поднимите сиденье стула вверх, это 4-позиционная регулировка по высоте.



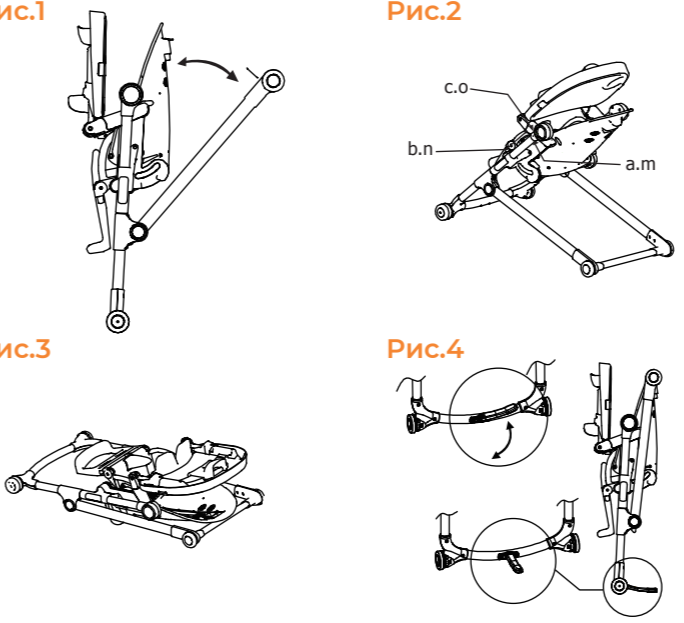
6) Регулировка спинки

- * Возьмитесь за поручень спинки, затем потяните вперед или назад. Отрегулируйте угол наклона спинки с помощью 5 положений.
- Предупреждение: данная модель предназначена для детей от 6 месяцев весом менее 15 кг. Стульчик не предназначен для сна и не может быть использован вместо детской кровати.**



7) Складная и свободная подставка

- * Заблокируйте передние 2 колеса после использования тормоза
- * Отрегулируйте поднос и спинку, как показано на рисунке 1, отрегулируйте высоту до самого низкого положения
- * Нажмите кнопку с обеих сторон и опустите стул, как на рис.2/3



Art:RH501




Инструкция по эксплуатации

Стол-стул для кормления

Candy

ПЕРЕД ИСПОЛЬЗОВАНИЕМ ВНИМАТЕЛЬНО ПРОЧИТАЙТЕ ДАННОЕ РУКОВОДСТВО И СОХРАНИТЕ ЕГО НА БУДУЩЕЕ. Несоблюдение данного руководства может негативно сказаться на безопасности вашего ребенка.

ВНИМАНИЕ

Следуйте инструкциям производителя. Не оставляйте детей без присмотра. Убедитесь, что ремни безопасности установлены правильно.

1. Не используйте детский стульчик, если все элементы не установлены и не отрегулированы правильно.
2. Помните об опасности открытого огня и других источников сильного тепла, таких как возгорание электрического бара, газового огня и т. д. в непосредственной близости от стульчика для кормления.
3. Не использовать детский стульчик, пока ребенок не сможет самостоятельно сесть.
4. Не использовать стульчик для кормления, если какая-либо часть сломана, порвана или отсутствует.
5. Устанавливайте детский стульчик дальше от опасных конструкций.
6. Используйте детский стульчик на ровном горизонтальном полу и не поднимайте детский стульчик на какую-либо конструкцию или стол.
7. Чтобы снизить риск получения травмы, рекомендуется размещать детский стульчик подальше от мебели, стен, горячих поверхностей и жидкостей, шнуров для оконных покрытий и электрических шнуров, а также располагать детский стульчик подальше от мебели, когда стул не используется.
8. Максимальная масса ребенка должна быть 15 кг. Во избежание травм в результате падения, всегда используйте удерживающую систему.

9. Ребенка следует постоянно удерживать на стульчике с помощью удерживающей системы, как в наклонном, так и в вертикальном положении. Поднос не предназначен для удержания ребенка в кресле. Рекомендуется использовать стульчик в вертикальном положении только для детей, которые могут сидеть прямо без посторонней помощи.
10. Подходит для детей от 0 до 36 месяцев.
11. Убедитесь, что пользователь ознакомлен с инструкциями по продукту, легко расширяет и сжимает, а не использует силу.
12. Не позволяйте ребенку карабкаться, играть или висеть на стульчике.
13. Во избежание опасности удушья снимите пластиковую крышку перед использованием. Эту крышку следует уничтожить или хранить в недоступном для детей месте.
14. Всегда используйте парковочное устройство, когда оно не перемещается. При необходимости, указание не подпускать детей при раскладывании и складывании продукта во избежание травм.

РЕКОМЕНДАЦИИ ПО УХОДУ

1. Не ставьте кресло на долгое время на солнце.
2. Подушка не подлежит химической чистке, сушке в машине или глажке.
3. Очистите подушку сиденья: снимите чехол сиденья с мягким моющим средством, чтобы очистить и сохранить естественную сушку.
4. Пожалуйста, часто осматривайте кресло, чтобы проверить, есть ли какие-либо ослабленные или поврежденные соединения, прекратите использовать его после любого повреждения.
5. Пожалуйста, внимательно следуйте инструкциям по эксплуатации, чтобы избежать ненужного.

КОМПЛЕКТАЦИЯ



1. Кнопка регулировки спинки
2. Кнопка складывания подноса
3. Кнопка складывания стульчика для кормления.
4. Кнопка регулировки высоты
5. Тормоз
6. Кнопка подножки
7. Кнопка регулировки положения подноса
8. 5-точечный ремень безопасности
9. Шип
10. Задние колеса
11. Кнопка свободной подставки

- * Возьмите детский стульчик из упаковки, как на рис.1 (сначала снимите полиэтиленовые пакеты)
- * Установите передние ножки на детский стульчик, вставив обе шпательки по всей длине в детский стульчик обеими ножками (рис. 2). Тогда стульчик для кормления находится в расширенном состоянии (рис. 3 и 4)



ИНФОРМАЦИЯ О ТОВАРЕ

Гарантия 6 месяцев
Гарантийный срок 6 месяцев с момента приобретения, при условии правильного использования товара. Покупатель теряет право на гарантийное обслуживание в следующих случаях:
а) при неправильной эксплуатации с нарушением инструкции, приложенной к товару.
б) ремонтом или модификацией товара выполненным кем-либо, кроме специалистов гарантийной мастерской.
в) при воздействии на товар непреодолимой силы (землетрясение, удары молнии, пожар, наводнение, и т.д.), а также химически активной среды, инородных красителей, колюще-режущих предметов, различных загрязнителей.

Артикул:RH501
Размеры: 55x28x79
от 6 до 36 мес

Стол-стул для кормления RH501 RANT "CANDY"
Исполнитель: Ningbo Yaoda Children Products Co., Ltd
address: No.168 Songyang Road, Shangqiao economic Development Zone,
Fenghua District 315500, Ningbo City, CHINA Китай.
Импортер: ООО «РАНТ» г.Москва,
125226, г. Москва, ул. 2-я Матвеевская, д. 2, стр. 1,
Этаж 5, пом. 004-011, Комната 2
Телефон: +7 (499) 653-88-33
Дистрибутор в РФ: ООО «РАНТ» г.Москва,
125226, г. Москва, ул. 2-я Матвеевская, д. 2, стр. 1,
Этаж 5, пом. 004-011, Комната 2
Телефон: +7 (499) 653-88-33
Гарантийный срок: 6 мес.
Дата изготовления: 07.2021
Состав: металл, пластик, ткань полиэфир, эконока.
Произведено в Китае.