

HÜTER

ПАСПОРТ

Мотобур



GGD-52

www.huter.ru



СОДЕРЖАНИЕ

1. Введение.....	3
2. Правила техники безопасности.....	3
3. Технические характеристики.....	4
4. Устройство и сборка.....	5
5. Указания по эксплуатации.....	6
6. Транспортировка и хранение	9
7. Техническое обслуживание.....	9
8. Сервис-центры	15

ВВЕДЕНИЕ

Бензиновые мотобуры Huter изготовлены согласно современному уровню техники и действующим нормам безопасности. Во избежание несчастных случаев и для правильного использования бура, не начинайте работу без тщательного изучения настоящей инструкции.

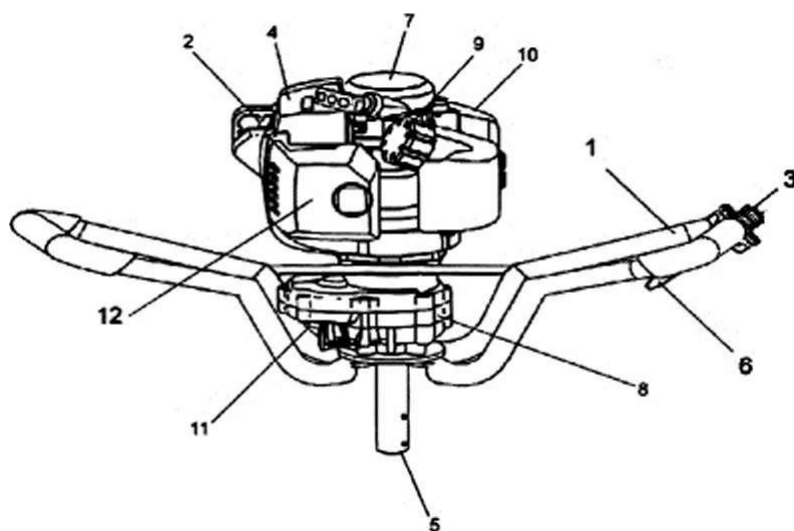
ПРАВИЛА ТЕХНИКИ БЕЗОПАСНОСТИ

1. Запрещается использовать мотобур лицам, находящимся в состоянии физического утомления или под воздействием алкоголя, наркотических и лекарственных средств. Так же не допускается использование триммера детьми или неподготовленными лицами.
2. При работе с инструментом, никогда не надевайте шарфы, галстуки, украшения и что-либо подобное, что может попасть во вращающиеся части инструмента и шнек. Надевайте облегающую защитную одежду из прочной ткани — длинные брюки и рубашки с длинными рукавами.
3. Надевайте нескользящую защитную обувь, защитные перчатки, очки, наушники и шлем.
4. Не работайте босиком или в обуви с открытыми пальцами.
5. Не позволяйте людям находиться в рабочей зоне во время запуска и работы. Не начинайте работу, пока Вы не убедитесь, что рабочая зона чиста.
6. Не работайте вблизи подземных коммуникаций — электрических кабелей, газопроводов, водопроводов, линий связи.
7. Используйте мотобур только в хорошо проветриваемых местах, не работайте мотобуром в закрытых помещениях, и там, где могут быть взрывчатые или воспламеняющиеся пары.
8. Перемещайте мотобур с выключенным двигателем и с отсоединенным шнеком.
9. Заправляйте мотобур топливом вдали от источников огня и с выключенным двигателем. Никогда не курите во время заправки.

ТЕХНИЧЕСКИЕ ХАРАКТЕРИСТИКИ

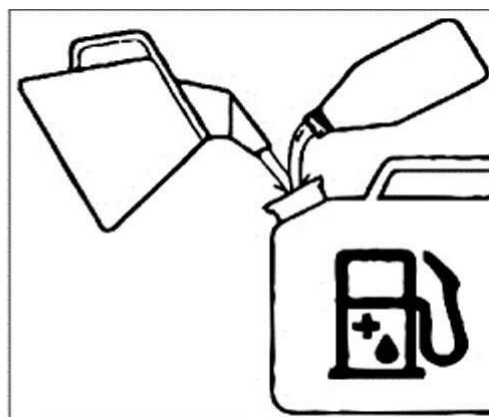
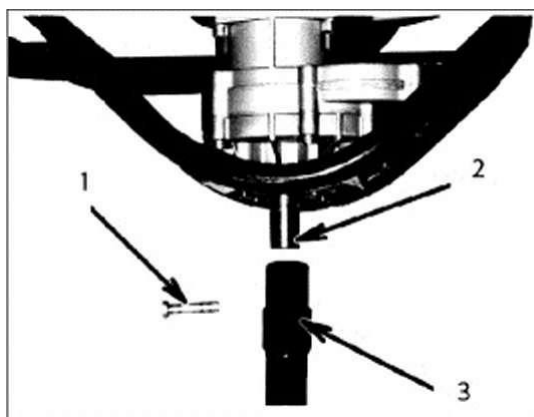
Характеристики	Мотобур HUTER GGD-52
Размер в упаковке (ДхШхВ), мм	530x340x400
Тип двигателя	Одноцилиндровый, двухтактный бензиновый двигатель с воздушным охлаждением
Мощность, кВт	1,4
Объем, см ³	52
Обороты холостого хода, об/мин	3000±200
Максимальные обороты, об/мин	8700±500
Система зажигания	Электронное зажигание TCI
Тип карбюратора	Диафрагменный
Топливная смесь	Смесь бензина (АИ 92) и масла для двухтактных двигателей в соотношении 40:1
Объем топливного бака, л	1,25
Допустимые типы шнека	Металлический для грунта или льда
Максимальный диаметр шнека, мм.	300

УСТРОЙСТВО И СБОРКА



1. Рукоятка
2. Колпачок свечи зажигания
3. Выключатель зажигания
4. Глушитель
5. Приводной вал
6. Дроссельное пусковое устройство
7. Возвратный стартер
8. Редуктор
9. Крышка топливного бака
10. Топливный бак
11. Смазочное отверстие
12. Воздушный фильтр

Установите выходной вал (2) в отверстие шнека (3) и закрепите его используя, подходящую шпильку (1).



УКАЗАНИЯ ПО ЭКСПЛУАТАЦИИ

Приготовление топливной смеси

Мотобур оснащён двухтактным двигателем. Всегда эксплуатируйте двигатель на топливе, смешанном с маслом.

При заливке топлива или обращении с ним следует обеспечить хорошую вентиляцию. Всегда использовать неэтилированный бензин с октановым числом не ниже 92 в соотношении с 2хтактным маслом 40:1, либо по рекомендации на упаковке бутылки с маслом.

Всегда смешивайте топливо и масло только в отдельном чистом контейнере. Перед заправкой топливом необходимо всегда отключать двигатель. При наполнении топливом открывайте топливный бак медленно, чтобы сбросить возможное избыточное давление. После заправки осторожно затяните крышку топливного бака.

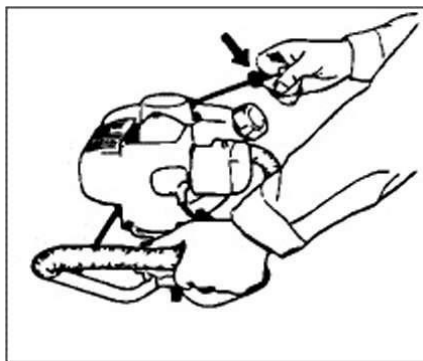
Пуск.

Установить выключатель зажигания в положение ВКЛ.

Несколько раз нажать на заливочный баллон, чтобы топливо потекло через баллон или обратную трубку.

Быстро потянуть возвратный стартер, крепко удерживая рычаг в руке.

Если Вы услышите, что двигатель начинает заводиться, верните рычаг заслонки в положение РАБОТА (открыто). Затем снова быстро потяните возвратный стартер.

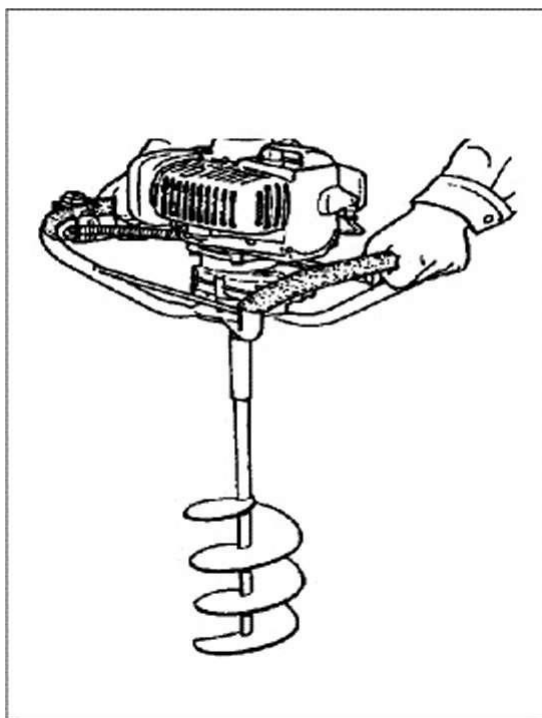


ОБКАТКА МОТОБУРА

Первые 20 часов работы мотобура являются временем, в течение которого происходит приработка деталей друг к другу. Поэтому на этот период не перегружайте мотобур длительной непрерывной работой на полных оборотах коленчатого вала.

Бурение.

1. Крепко держите рукоятку двумя руками, чтобы аппарат не нарушил Ваше равновесие.
2. Поместите шнек на место, где будет производиться бурение и приведите его в движение. Благодаря встроенному центробежному сцеплению эта работа не требует много усилий.
3. При возникновении неестественной вибрации или шумов следует отключить двигатель и проверить аппарат.
4. Для остановки необходимо снизить скорость двигателя и переместить выключатель зажигания в положение остановки ВЫКЛ.



ВОЗДУШНЫЙ ФИЛЬТР

Воздушный фильтр должен быть очищен от пыли и грязи, чтобы избежать:

- Неполадок карбюратора
- Проблем при пуске.
- Снижения мощности двигателя.
- Излишнего износа деталей двигателя.
- Ненормального расхода топлива. Ежедневно очищайте воздушный фильтр, либо чаще, если работа выполняется в пыльной области.

Чистка воздушного фильтра

Для очистки фильтра необходимо демонтировать крышку воздушного фильтра и фильтр. Промыть его в тёплом мыльном растворе. Перед повторной сборкой проверить, чтобы фильтр был сухим. Воздушный фильтр, используемый некоторое время, не может быть очищен полностью. Поэтому его следует регулярно заменять на новый. Всегда необходимо заменять повреждённый фильтр.

СВЕЧА ЗАЖИГАНИЯ

На состояние свечи зажигания влияет:

- Неверная регулировка карбюратора.
- Неверно составленная топливная смесь (слишком много масла в бензине)
- Грязный воздушный фильтр.
- Неблагоприятные условия работы.

Эти факторы вызывают отложения на электродах свечи зажигания, что приводит к неполадкам и затруднениям при пуске. Если мощность двигателя снижается, он трудно запускается или плохо работает на холостом ходу, нужно всегда сначала проверить свечу зажигания.

Если свеча зажигания грязная, необходимо её очистить и проверить межэлектродный зазор. При необходимости выполнить повторную регулировку. Правильный зазор составляет 0.6 мм.

ПЕРЕДАЧА

Каждые 50 часов эксплуатации проверять уровень смазки в передаче или зубчатом зацеплении путём удаления заправочной пробки для смазки на боковой стороне передачи.

Если на торцах зубчатых колёс не видно смазки, заполнить передачу на 3/4 качественной, универсальной литиевой смазкой. Не заполнять передачу полностью.

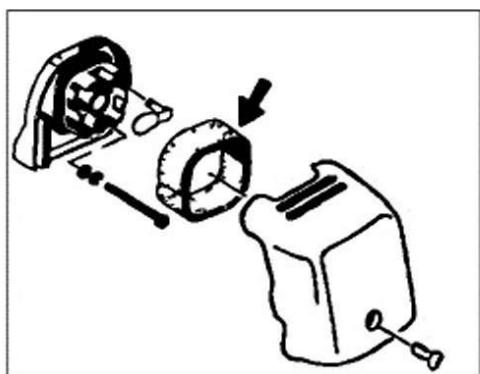


Рис.8

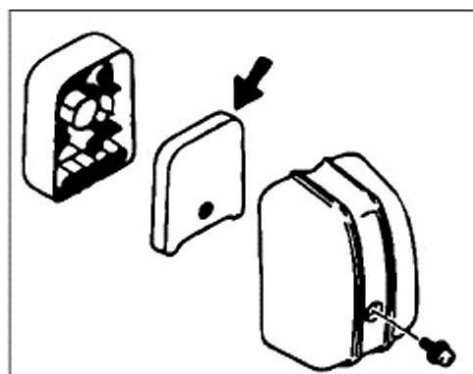
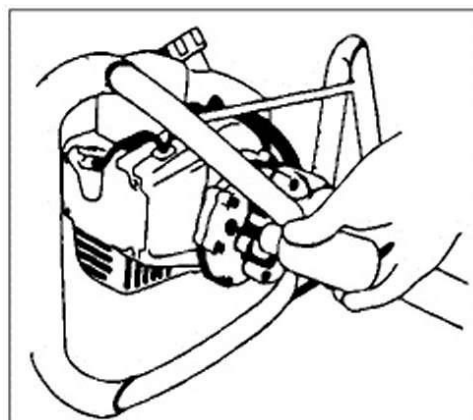
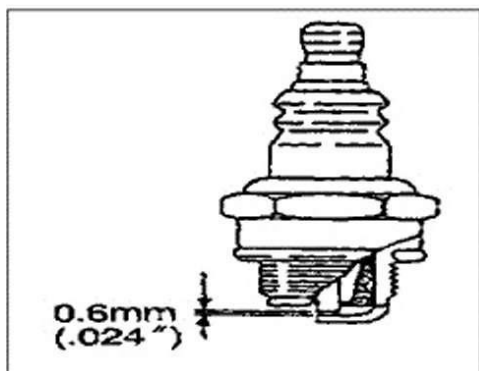


Рис.9



ТОПЛИВНЫЙ ФИЛЬТР

Полностью слить топливо из топливного бака и извлечь из бака линию топливного фильтра. Вытащить фильтрующий элемент из держателя и промыть его теплой водой с моющим средством. Тщательно смыть средство и высушить элемент на воздухе.

ВНИМАНИЕ!

Если топливный фильтр твердый, сильно загрязнен, полностью заменить его.

ЧИСТКА ГЛУШИТЕЛЯ

Через каждые 100 часов эксплуатации демонтировать глушитель и искровой разрядник (если имеется) и вычищать выхлопной нагар из выхлопного отверстия или входа глушителя.

УСЛОВИЯ ТРАНСПОРТИРОВКИ И ДОЛГОСРОЧНОГО ХРАНЕНИЯ

Для транспортировки мотобура или его долгосрочного хранения, необходимо его подготовить:

- Слить все топливо из топливного бака.
- Завести двигатель и дать ему поработать для полной остановки.
- Отремонтировать повреждения возникшие при применении.
- Очистить аппарат чистой тканью или воспользоваться воздушным шлангом высокого давления.
- Накапать несколько капель двухтактного двигательного масла в цилиндр, через отверстие в свече зажигания и прокрутить двигатель чтобы распределить масло.
- Закрывать мотобур и хранить его в сухом месте.

ТЕХОБСЛУЖИВАНИЕ

Техобслуживание, замена или ремонт устройств и систем может осуществляться в ремонтных мастерских.

ЕЖЕДНЕВНОЕ ТЕХОБСЛУЖИВАНИЕ

Проверять мотобур на надлежащее центрирование, остроту и наличие трещин. Шнек с нарушенным центрированием имеет сильную вибрацию и может повредить устройство. Проверять прочность затягивания мотобура. Проверка прочности посадки гаек и винтов.

ЕЖЕНЕДЕЛЬНОЕ ТЕХОБСЛУЖИВАНИЕ

Проверка стартера особенно, шнура и возвратной пружины. Чистка наружной поверхности свечи зажигания. Проверять наполнение коробки передач смазкой. Чистка воздушного фильтра.

ЕЖЕМЕСЯЧНОЕ ТЕХОБСЛУЖИВАНИЕ

Промывка топливного бака бензином. Чистка наружной поверхности карбюратора и пространства вокруг него.

Чистка вентилятора и пространства вокруг не

ОБСЛУЖИВАНИЕ РЕДУКТОРА

Каждые 100 часов работы добавляйте 50-100 г смазки в корпус редуктора. В качестве смазки используйте универсальную смазку Литол - 24 или аналог.

ТАБЛИЦА. Виды работ и сроки технического обслуживания

Виды работ технического обслуживания		Перед началом работы	После окончания работы	100 часов	300 часов	При неисправности	При повреждении	При необходимости
Рычаги управления	Контроль функционирования	X						
Топливный фильтр	Контроль			X				
	Замена				X		X	X
Топливный бак	Очистка							
Воздушный фильтр	Очистка		X					X
	Замена						X	X
Антивибрационные элементы	Контроль	X						
	Замена						X	
Охлаждающие ребра цилиндра	Очистка		X					X
Отверстия для всасывания воздуха на крышке стартера	Очистка		X					X
Карбюратор	Контроль холостого хода (шнечек не должен вращаться)	X						
	Настройка холостого хода							X
Свеча зажигания	Проверка состояния электродов					X		X
	Замена			X		X	X	X
Крепежные винты и гайки	Проверка	X						
	Подтягивание							X
Корпус редуктора	Проверка	X						
Наличие смазки в редукторе	Контроль/добавление	X				X	X	
	Замена							X
Шнеки и удлинители	Контроль	X						
	Замена						X	
Искрогасящая сетка в глушителе (если предусмотрено конструкцией)	Контроль			X				
	Замена							X

ПОИСК И УСТРАНЕНИЕ НЕИСПРАВНОСТЕЙ

Проблема	Причина	Метод устранения
Двигатель не запускается (запускается с трудом)	Выключено зажигание	Включить зажигание
	Нет топлива	Залить топливо в топливный бак
	Старое топливо	Слить и заменить свежим топливом
	Засорен топливный фильтр	Заменить топливный фильтр
	Засорен топливный шланг	Очистить топливный шланг
	Неисправна свеча зажигания	Очистить или заменить свечу
Двигатель не развивает мощности	Засорен воздушный фильтр	Очистить или заменить воздушный фильтр
	Засорен топливный фильтр	Заменить топливный фильтр
	Засорено отверстие вентиляции топливного бака	Очистить отверстие вентиляции топливного бака
	Свеча неисправна	Очистить, отрегулировать межэлектродный зазор или заменить свечу
	Карбюратор неисправен	Настроить карбюратор*
	Недостаточная компрессия двигателя	Отремонтировать двигатель*
Двигатель глохнет при нагрузке	Засорен воздушный фильтр	Очистить или заменить воздушный фильтр
	Засорен топливный фильтр	Очистить или заменить топливный фильтр
	Забит нагаром глушитель	Прочистить глушитель
Шум в редукторе при вращении шнека	Отсутствие смазки	Проверить наличие смазки, заполнить смазкой
	Неисправность редуктора	Отремонтировать или заменить*
Шнек не вращается при нажатии на курок газа	Неисправность муфты сцепления	Отремонтировать или заменить*
	Отсутствует зацепление шестерен редуктора	Отремонтировать или заменить*

* Данные работы по ремонту и обслуживанию проводятся в условиях авторизованных сервисных центров.

Единая служба технической поддержки

Электронная почта: servis@huter.su

Адреса сервисных центров уточняйте на сайте: www.huter.su

Дополнительную информацию о порядке и месте проведения технического обслуживания и ремонта можно получить у организации-продавца.

Представленная документация содержит минимально необходимые сведения для применения изделия. Предприятие-изготовитель вправе вносить в конструкцию усовершенствования, не изменяющие правила и условия эксплуатации, без отражения их в эксплуатационной документации. Дата производства указана в серийном номере устройства (первые четыре цифры после точки, в формате гтмм). Все замечания и вопросы по поводу информации, приведенной в документации, направлять по указанному адресу электронной почты.

Для Ваших предложений

Наша компания постоянно ищет новые и нестандартные решения, учитывая интересы и пожелания наших клиентов. Мы просим направлять Ваши замечания и предложения по адресу: info@huter.su или через форму на нашем сайте www.huter.su.

Дорогой покупатель!

Мы выражаем вам огромную признательность за выбор мотобура «Hüter». Он прослужит вам долго. Мы сделали все возможное, чтобы данное изделие удовлетворяло вашим запросам, а качество соответствовало лучшим мировым образцам.

Компания производитель устанавливает расчетный срок службы бензотриммера 5 лет, при условии соблюдения правил эксплуатации.

Гарантийный срок эксплуатации бензотриммера «Hüter» — 1 год. Моментом начала эксплуатации считается дата, указанная Организацией-продавцом в гарантийном талоне.

Гарантийные обязательства

1. Изготовитель гарантирует работу триммера на протяжении одного года со дня продажи.
2. Гарантийный ремонт не производится при нарушении требований, указанных в паспорте.
3. Гарантийный ремонт не производится при нарушении гарантийной пломбы (наклейки).
4. Гарантийный ремонт производится при наличии печати фирмы, даты продажи и подписи продавца.

5. При отсутствии печати фирмы-продавца, даты продажи или подписи продавца гарантийный срок исчисляется от даты изготовления.

Гарантийный ремонт не распространяется на следующие случаи:

1. Периодическое обслуживание и ремонт или замену запчастей в связи с их нормальным износом.
2. Изделия, поврежденные в результате небрежного отношения, неправильной регулировки, ненадлежащего технического обслуживания с применением некачественных и нестандартных расходных материалов, попадания жидкостей и посторонних предметов внутрь.
3. Воздействия факторов непреодолимой силы и/или действие третьих лиц.

Быстроизнашивающиеся детали:

Некоторые детали устройства, даже при применении их по назначению, подвержены нормальному износу и должны своевременно заменяться, в зависимости от вида и продолжительности их использования. К этому относятся, среди прочего:

- фильтры (воздушный, топливный)
- свеча зажигания
- стартер

Гарантийный ремонт не производится при нарушении гарантийной пломбы

Данный документ не ограничивает определенные законом права потребителя, но дополняет и уточняет оговоренные законом обязательства, предполагающие соглашения сторон.

ВЫПОЛНЕННЫЕ РАБОТЫ

ВЫПОЛНЕННЫЕ РАБОТЫ

ВЫПОЛНЕННЫЕ РАБОТЫ

Наименование мастерской

Наименование мастерской

Наименование мастерской

М.П.

М.П.

М.П.

Свидетельство о приемке

Мотобур «Hüter» _____

№ _____

признан годной для эксплуатации.

Дата продажи _____

Я покупатель/представитель фирмы _____

С условиями эксплуатации ознакомлен _____

ГАРАНТИЙНЫЙ ТАЛОН

Описание дефекта, № прибора

ГАРАНТИЙНЫЙ ТАЛОН

Описание дефекта, № прибора

ГАРАНТИЙНЫЙ ТАЛОН

Описание дефекта, № прибора

М.П.

М.П.

М.П.

Сервис-центры:

- Абакан, Молодежный квартал, 12/а, тел.: 8 (3902) 26-30-10, +7 908 326-30-10
- Астрахань, ул. Рыбинская, д.11, тел.: 8 (8512) 42-93-77.
- Армавир, ул. Карла Либкнехта, д.68/5, тел.: 8 (86137) 2-35-25, +7 989 288-21-10.
- Архангельск, Окружное шоссе, д.6, тел.: 8 (8182) 42-05-10.
- Барнаул, пр. Базовый, д.7, тел: 8 (3852) 57-09-55, 50-53-48.
- Белгород, ул. Константина Заслонова, д. 92, тел: 8 (4722) 217-585.
- Братск, Пром.зона БЛПК, п 27030101, офис 26, тел: +7 914 939-23-72.
- Брянск, ул. 2-ая Почепская, д. 34А, тел: 8 (4832) 58-01-73.
- Великий Новгород, ул. 3-я Сенная, д.2А, тел: 8 (8162) 940-035.
- Владивосток, ул. Снеговая, д.119, тел: 8 (423) 248-00-63.
- Владимир, ул. Мещерская, д.1, тел: 8 (4922) 444-084.
- Волгоград, проспект Ленина д.69 "А" первый этаж, тел.: 8 (8442) 73-49-02, 72-83-15.
- Вологда, ул. Гончарная 4А; т.+7 981 507-24-12.
- Воронеж, ул. Электросигнальная, д.17, тел: 8 (473) 261-10-34.
- Дзержинск, ул. Красноармейская, д.15е, оф.21 тел: 8 (8313) 39-79-89.
- Екатеринбург, ул. Кондратьева, 2 тел.: 8 (343) 245-01-13, +7 912 652-00-06.
- Иваново, ул. Рыбинская, д.56, тел: +7 920 342-21-10 / 8 (4932) 37-05-89.
- Иркутск, ул. Тракторная, д.28, тел: +7 914 910-08-39.
- Казань, ул. Поперечно-Авангардная, д.15, тел: 8 (843) 278-49-02.
- Калининград, ул. Железнодорожная, д.12, тел: 8 (4012) 76-36-09.
- Калуга, пер. Сельский, д.2А, тел: 8 (4842) 70-45-14,+7 902 391-89-08.
- Кемерово, ул. Радищева, д.2/3, тел: 8 (3842) 33-61-75.
- Киров, ул. Потребкооперации, д.17, тел: 8 (8332) 21-42-71, 21-71-41.
- Кострома, ул. Костромская, д. 101, тел: 8 (4942) 46-73-76.
- Краснодар, хут. Октябрьский, пер. Зоревой, д.2, тел: +7 989 198-54-35.
- Краснодар, ул. Темрюкская, д.58, тел: 8 (861) 222-56-58, 210-11-19.
- Красноярск, ул. Северное шоссе, 7а, тел: 8 (391) 293-56-69.
- Курган, ул. Омская, д.171Б, тел: 8 (3522) 602-620, 602-621.
- Курск, ул. 50 лет Октября, д.126 А. Тел.: 8 (4712) 36-04-46
- Липецк, ул. Парковая, стр.1, тел: 8 (4742) 43-19-22.
- Магнитогорск, ул. Вокзальная, д.100, тел: 8 (3519) 22-04-09, +7 919 342-82-12.
- Москва, ул. Нагатинская, д.16 Б, тел: 8 (499) 584-44-90.
- Москва, Дмитровское шоссе, д. 60 "А", тел.: 8 (495) 968-85-70.
- Москва, Сигнальный проезд 16, строение 3, корпус 4, офис 105, тел.: +7 906 066-03-46.
- Москва, Варшавское шоссе, д.166, стр.1, тел.: +7 916 311-40-99
- Мурманск, ул. Домостроительная, д. 6, (территория ОАО "Хладокомбинат"), тел.: 8 (8152) 62-77-39, +7 960 020-46-59, +7 960 020-46-83. _
- Набережные Челны, Мензелинский тракт, д.52, склад 6 тел 8 (8552) 250-222.
- Нижний Новгород, ул. Вятская, д.41, тел: 8 (831) 437-17-85 (сервисный центр), 8 (831) 437-17-04 (офис).
- Нижний Тагил, ул. Индустриальная, д.35, стр.1, тел.: 8 (3435) 49-56-67
- Новокузнецк, ул. Шебелинская, д.18, к.1, тел: 8 (3843) 20-00-77.
- Новосибирск, ул. Фрунзе, д.19, тел: 8 (383) 224-84-07, 287-37-23.
- Омск, ул. 20 лет РККА, д.300/3, тел: 8 (3812) 38-18-62, 21-98-18, 21-98-26.
- Оренбург, пр. Бр.Коростелевых, д.163, тел: 8 (3532) 602-902.
- Орёл, пер. Силикатный, д.1, тел: 8 (4862) 46-97-00.
- Орск, ул. Союзная, д.3, строение В8, склад 3, тел: 8 (3537) 20-30-35.

- Пенза, ул. Измайлова, д.17а, тел: 8 (8412) 56-23-16, 66-01-88.
- Пермь, ул. Левченко, д.1, лит.Л тел.: 8 (342) 279-03-90.
- Псков, ул. Новгородская, д.13, тел.: 8 (8112) 700-181.
- Пятигорск, Черкесское шоссе, д.6, тел: +7 968 279-279-1, 8 (8793) 31-75-39.
- Ростов-на-Дону, ул. Вавилова, д.62 А/1, склад №11, тел: +7 928 279-82-34, 8 (863) 310-89-82.
- Рязань, ул. Зубковой, д. 8а (завод Точинвест), 3 этаж, офис 6, тел.: 8 (4912) 30-13-22.
- Самара, ул. Авиационная, д.1 лит.А, офис 45, тел: 8 (846) 207-39-08.
- Санкт-Петербург, ул.Минеральная, д. 31, лит В, тел: 8 (812) 384-66-37.
- Санкт-Петербург, ул. Шоссе Революции, д. 63, тел: 8 (812) 309-73-78.
- Саранск, ул. Пролетарская, д.130, база Комбината "Сура", тел.: 8 (8342) 22-28-39
- Саратов, ул. Пензенская, д.2, тел: 8 (8452) 97-00-45, 8 (8452) 948-777.
- Симферополь, ул. Западная, д.2, тел: +7 978 091-19-58.
- Смоленск, ул. Кашена, д.23, тел: 8 (4812) 29-40-94.
- Сочи, ул. Гастелло, д.23А, тел: 8 (8622) 46-02-37.
- Ставрополь, ул. Коломийцева, д. 46, тел.: +7 961 455-04-64, 8 (8652) 500-727, 500-726.
- Стерлитамак, ул. Западная, д.18, литер А тел.: 8 (3473) 333-707.
- Сургут, ул. Базовая, д. 20, тел.: 8 (3462) 310-897, +7 963 492-28-97.
- Тамбов, Успенская площадь, д.1, тел: 8 (4752) 72-88-08, +7 964 130-85-73.
- Тверь, пр-т. 50 лет Октября, д.15б, тел: 8 (4822) 35-17-40.
- Томск, ул. Добролюбова, д.10, стр.3 тел: +7 952 801-05-17.
- Тольятти, ул. Коммунальная, д.23, стр.2 тел: 8 (8482) 270-278.
- Тула, Ханинский проезд, д. 25, тел: 8 (4872) 38-53-44 / 37-67-45.
- Тюмень, ул. Судостроителей, д.16, тел: 8 (3452) 69-62-20.
- Удмуртская Республика, Завьяловский р-н, д. Пирогово, ул. Торговая, д.12, тел: 8 (3412) 57-60-21 / 62-33-11.
- Улан-Удэ, ул.502км. д.160 оф 14. Тел. офис: 8 (3012) 46-77-28; тел. СЦ: +7 983 436-39-31.
- Ульяновск, ул. Урицкого, д.25/1, склад №2, тел: 8 (8422) 27-06-30, 27-06-31.
- Уфа, ул. Кузнецовский затон, д.20, тел.: 8 (347) 246-28-43.
- Хабаровск, ул. Индустриальная, д. 8а, тел: 8 (4212) 54-44-68.
- Чебоксары, Базовый проезд, д.15, тел: 8 (8352) 49-63-99, 21-41-75.
- Челябинск, ул. Морская, д.6, тел: 8 (351) 222-43-15, 222-43-16.
- Череповец, ул. Архангельская, д. 47, склад №10, тел: +7 911 517-87-92.
- Шахты, Ростовская область, пер. Сквозной, д. 86а, тел: 8 (8636) 23-79-06, 25-43-19.
- Ярославль, Пр-кт Октября, д.87а, тел: 8 (4852) 66-32-20, 8 (4852) 67-20-32.
- Казахстан, г. Алматы, Илийский тракт, 29, тел: (727) 225 47 45, 225 47 46.
- Казахстан, г. Астана, ул. Циолковского 4, оф 306 тел +7 (717) 254 16 24.
- Казахстан, г. Караганда, ул. Молокова 82, тел: (7212) 91-28-76.
- Казахстан, г. Шымкент, ул. Толе би 26, корп.1, офис 206 тел: (7252) 53-72-67.



Изготовитель (импортер):
«Хютер Техник ГмбХ»
Потсдамерштрассе 92, 10785, Берлин, Германия
Сделано в КНР
www.huter.su

Red.1