

**DE Anforderungen an die Sicherheit, Lagerung und Verwendung**

1. Lesen Sie bitte die Anforderungen in dieser Anleitung sorgfältig durch.
2. Schützen Sie den Artikel vor Schlägen und mechanischer Beschädigung.
3. Zur Vermeidung von Verletzungen stellen Sie vor dem ersten Gebrauch sicher, dass das Bett gemäß den Montageanweisungen richtig und sicher zusammengebaut wurde.
4. Das Produkt sollte im Innenbereich bei einer Temperatur von nicht weniger als +2°C und relativen Luftfeuchtigkeit von 45 bis 70% gelagert werden.
5. Zur Reinigung wird empfohlen, das Produkt mit einem feuchten Tuch abzuwischen und dann mit einem weichen Tuch nachzutrocknen.

**EN Requirements for security, storage, and use**

1. Please read carefully the requirements of this manual.
2. Protect the item from shocks and mechanical damage.
3. To avoid injury, ensure the correct and secure assembly in accordance with the requirements of this manual before the first use of the product.
4. The product should be stored indoors at a temperature not less than +2°C and relative humidity of 45% to 70%.
5. The product is recommended to be cleaned with a damp cloth and then dried with a soft clean cloth.

**RU Требования по технике безопасности, правила хранения и эксплуатации**

1. Внимательно ознакомьтесь с требованиями настоящего руководства по эксплуатации.
2. Оберегайте изделие от ударов и механических повреждений.
3. Для исключения травмирования, перед началом эксплуатации убедитесь в правильности и надежности сборки изделия в соответствии с требованиями настоящего руководства.
4. Изделие должно храниться в крытых помещениях при температуре не ниже +2°C и относительной влажности воздуха от 45 до 70%.
5. Изделие рекомендуется протирать влажной тканью и затем насухо мягкой чистой тканью.

**DE Garantie des Herstellers**

1. Der Hersteller garantiert, dass der Artikel den Anforderungen der Europäischen Norm DIN EN 716 entspricht, unter Einhaltung der Bedingungen für Lagerung, Transport, Gebrauch und Montage.
2. Die Garantiezeit beträgt 24 Monate.
3. Während der Garantiezeit werden eventuelle Mängel kostenlos beseitigt. Der Hersteller wird die Garantie durch Ersatzteilversand oder Reparatur erfüllen.
4. Dieses Produkt ist nicht für eine kommerzielle oder gewerbliche Nutzung geeignet. Eine Zuwiderhandlung hat eine Garantieverkürzung zur Folge.
5. Bei Verschleißteilen oder Beschädigungen, die durch unsachgemäßen Gebrauch, Gewalt oder technische Veränderungen entstanden sind und ohne Rücksprache mit unserer Serviceabteilung vorgenommen wurden, erlischt der Garantieanspruch.
6. Bitte bewahren Sie, falls möglich, die Originalverpackung für die Dauer der Garantiezeit auf, um im Falle einer Retoure die Ware ausreichend zu schützen und senden Sie keine Ware unfrei zur Service Abteilung ein!

**EN Warranty from the manufacturer**

1. The manufacturer guarantees the conformity of product to the requirements of normative documents DIN EN 716 under condition of the observance of rules of storage, transportation, operation and assembly.
2. The warranty period is 24 months.
3. During the warranty period any defects are eliminated free of charge. If a defect is found, you should immediately inform the manufacturer. The decision to repair or supply a spare part is at the discretion of the manufacturer.
4. This product is not suitable for commercial or industrial use. Violation of terms of use results in the reduction of the warranty period.
5. The warranty covers only materials or manufacturing defects. Spare parts' deterioration or damage which may occur as a result of incorrect exploitation, use of force or intervention which took place without prior consultation with our service Department, are not covered by warranty.
6. Please keep the original packaging during the warranty period to ensure safe transportation of the product in case of return. Do not send the item to our service department without packaging!

**RU Гарантия изготовителя**

1. Предприятие-изготовитель гарантирует соответствие изделия требованиям нормативных документов DIN EN 716 при условии соблюдения потребителем правил хранения, транспортирования, эксплуатации и сборки.
2. Гарантийный срок эксплуатации изделия – 24 месяца.
3. В течение гарантийного срока любые дефекты устраняются бесплатно. При обнаружении дефекта Вам необходимо немедленно сообщить об этом производителю. Решение вопроса о ремонте изделия или поставки запасной части остается на усмотрение производителя.
4. Данный продукт не подходит для коммерческого или промышленного использования. Нарушение приводит к сокращению срока гарантии.
5. Гарантия распространяется только на материал или производственный брак. Износ деталей или повреждения, вызванные неправильным использованием, применением силы или вмешательством, которые имели место без предварительной консультации с нашим сервисным отделом, не покрываются гарантийным обслуживанием.
6. Пожалуйста, сохраните оригинальную упаковку на протяжении действия гарантийного срока, чтобы в случае возврата иметь возможность безопасной транспортировки товара. Не отправляйте товар в сервисный отдел без упаковки!

**DE Bescheinigung über die Annahme**

Das Produkt # \_\_\_\_\_ wurde in Übereinstimmung mit obligatorischen Anforderungen der geltender technischen Dokumentation hergestellt und angenommen und wurde als gebrauchstauglich erklärt.

Der Vertreter der Abteilung für technische Kontrolle  
Herstellungsdatum Verpacker

\_\_\_\_\_

Herstellungsdatum \_\_\_\_\_

Verpacker \_\_\_\_\_

**EN Acceptance certificate**

The product # \_\_\_\_\_ is made and accepted in accordance with obligatory requirements of standards, current technical documentation and is acknowledged to fit for service.

The technical control representative)

\_\_\_\_\_

Manufacture date \_\_\_\_\_

Packer \_\_\_\_\_

**RU Свидетельство о приемке**

Изделие № \_\_\_\_\_ изготовлено и принято в соответствии с обязательными требованиями стандартов, действующей технической документацией и признано годным для эксплуатации.

Представитель ОТК

\_\_\_\_\_

Дата изготовления \_\_\_\_\_

Упаковщик \_\_\_\_\_

Der Hersteller behält sich das Recht vor, geringe technische Änderungen vorzunehmen, die in dieser Anleitung nicht dargestellt wurden.

The manufacturer reserves the right to make minor technical changes not reflected in this guide.

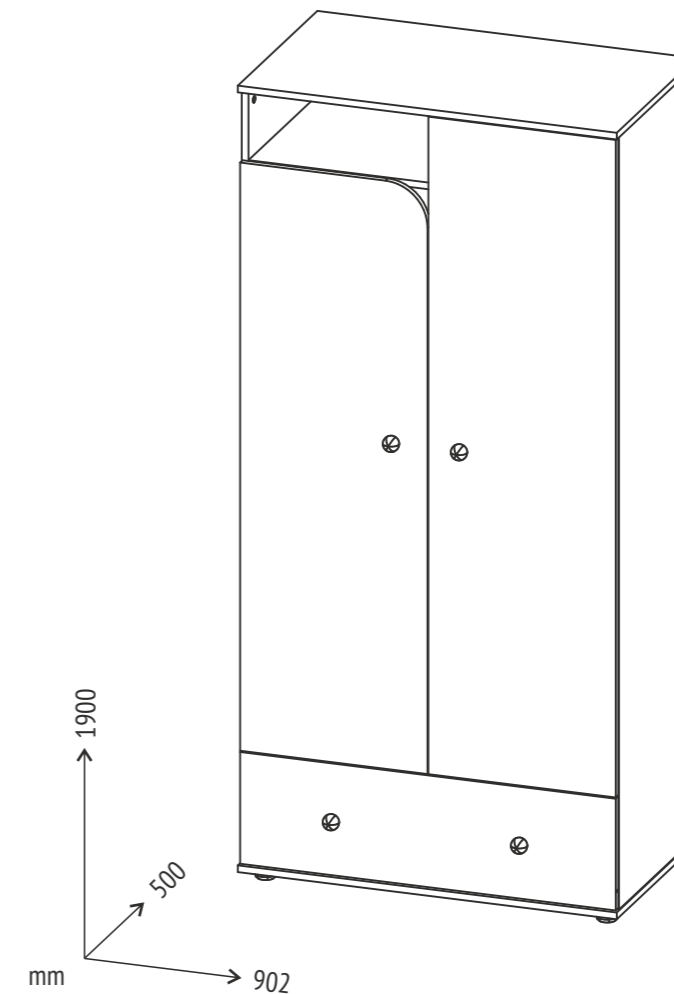
Изготовитель оставляет за собой право на внесение незначительных технических изменений, не отраженных в данном руководстве.



**DE** Bitte lesen Sie vor Gebrauch des Produktes die Bedienungsanleitung sorgfältig durch. **WICHTIG FÜR SPÄTERES NACHSCHLAGENAUFBEWAHREN.**

**EN** Please read this manual carefully before using the product. Please follow all instructions in this manual. **KEEP THE MANUAL FOR FUTURE REFERENCE!**

**RU** Внимательно прочтите это руководство перед эксплуатацией изделия. Пожалуйста, следуйте всем указаниям данного руководства. **СОХРАНИТЕ РУКОВОДСТВО В ТЕЧЕНИЕ ВСЕГО СРОКА ЭКСПЛУАТАЦИИ ИЗДЕЛИЯ!**

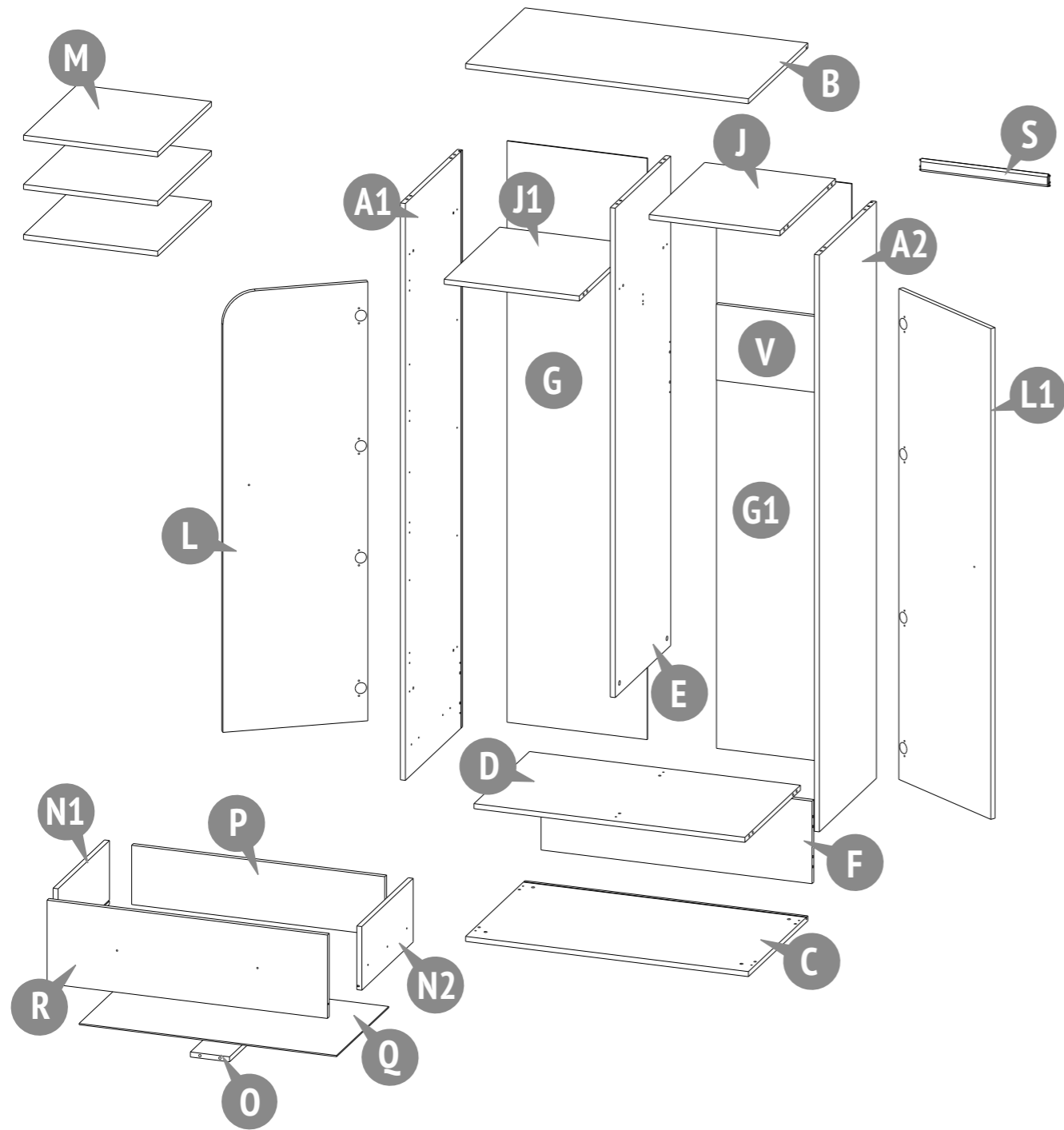


**DE** Zweiteiliger Kleiderschrank Polini Disney baby

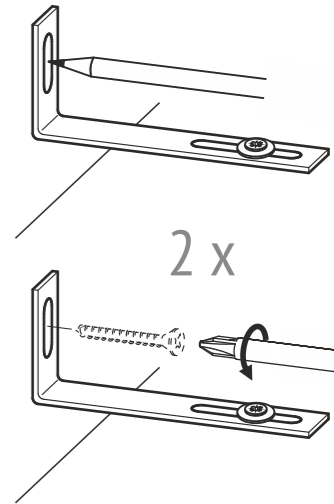
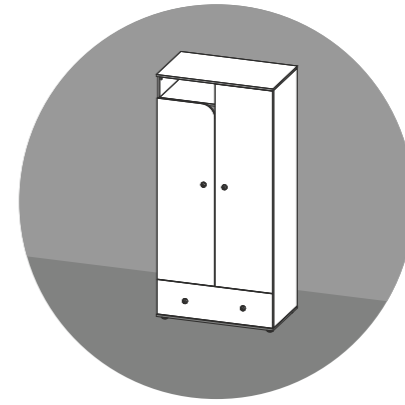
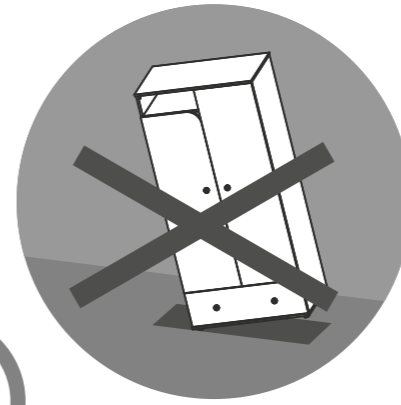
**EN** Two-sectioned wardrobe Polini Disney baby

**RU** Шкаф двухсекционный Polini Disney baby

# Polini Disney baby

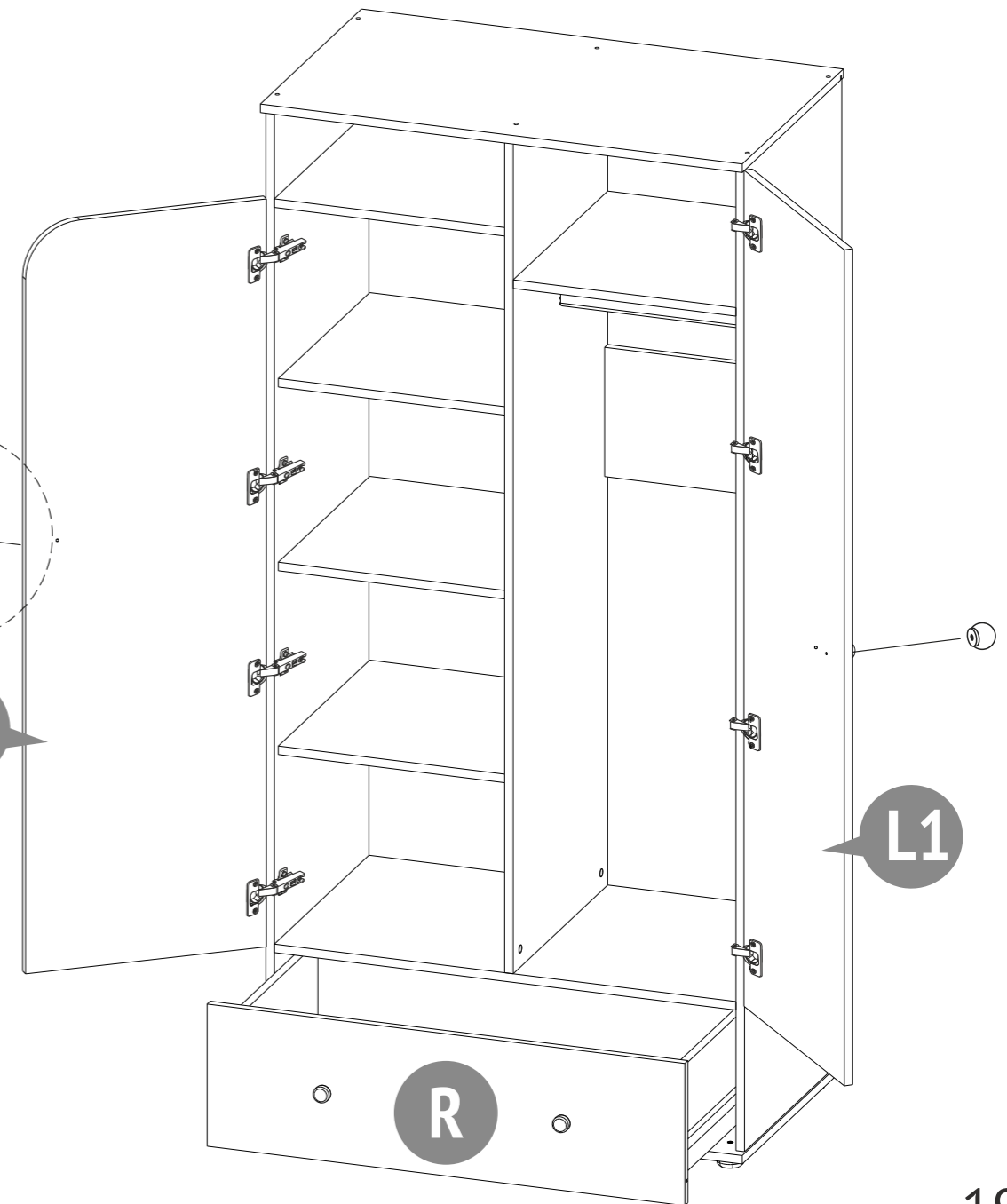
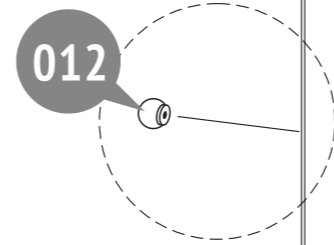


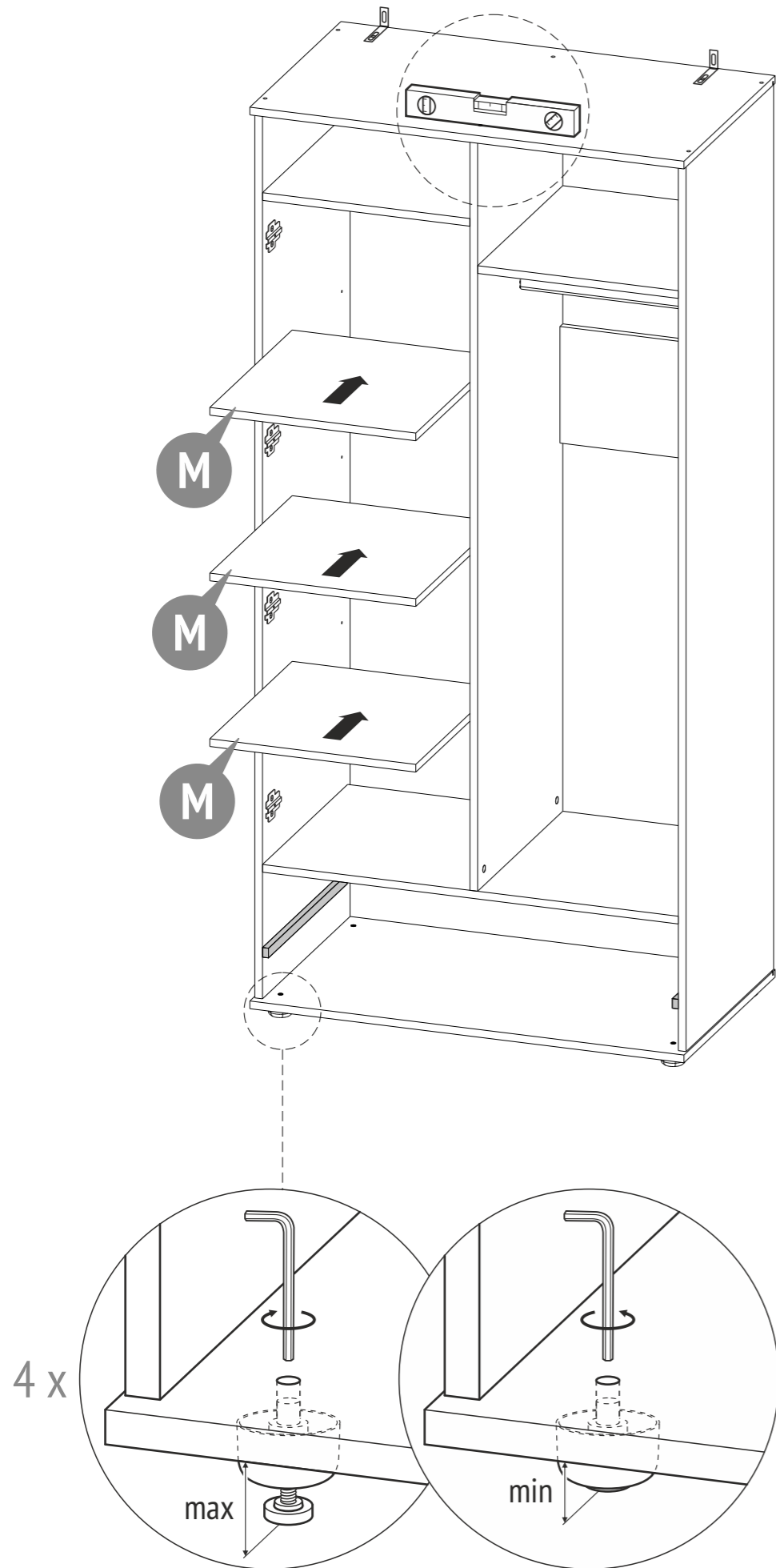
25





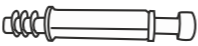







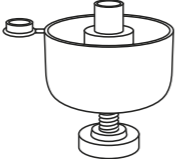

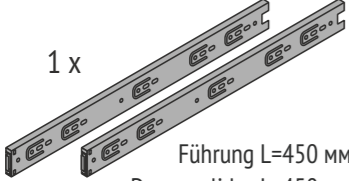

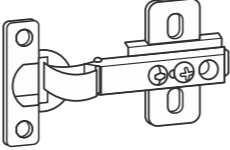
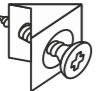


26

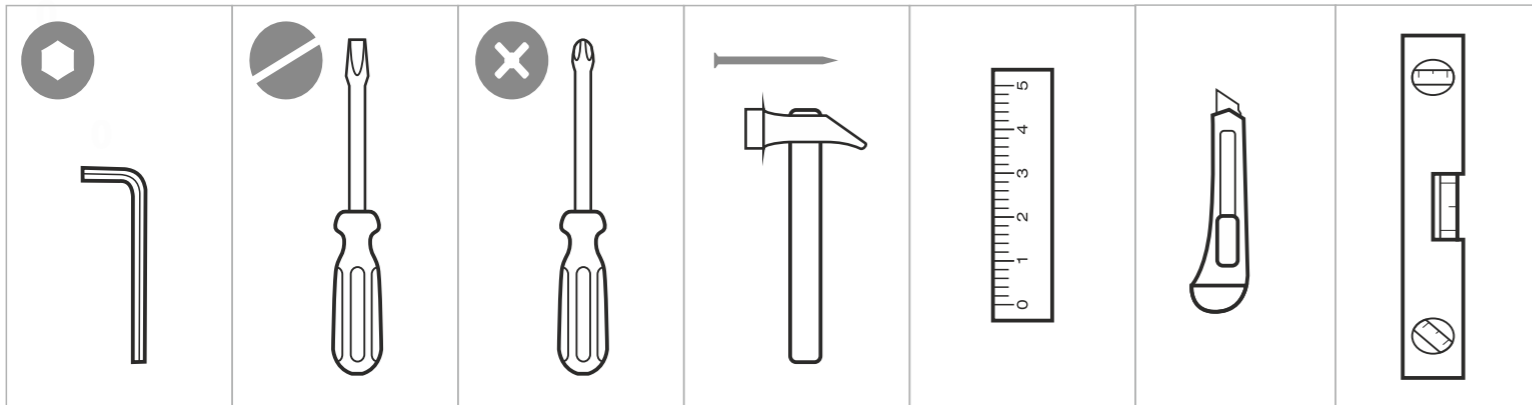
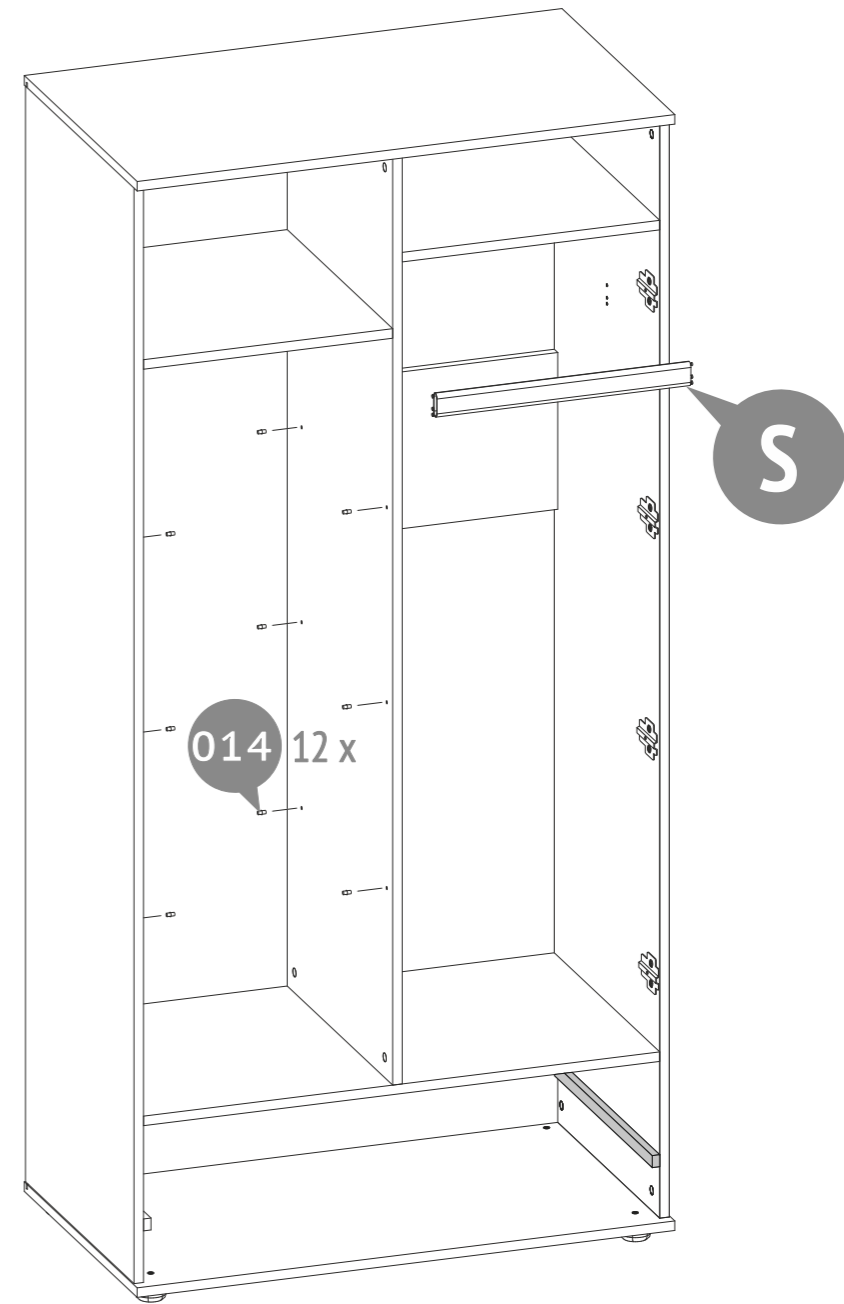
2 x



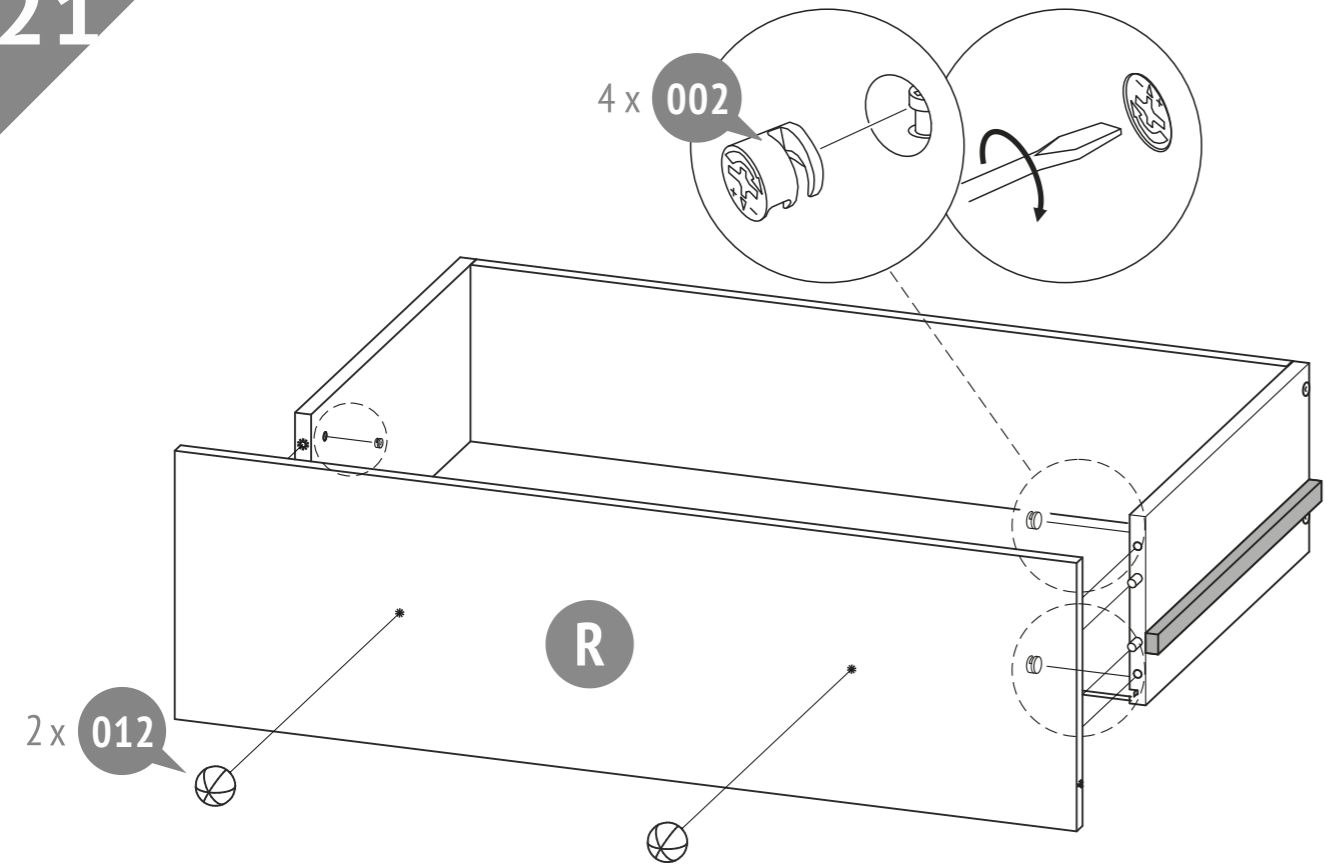


Nummer in der Zeichnung / Number on the picture / Номер на рисунке	Stückzahl der Teile im Produkt / Number of parts in the product / Кол-во деталей в изделии	Bezeichnung / Parts description / Наименование деталей	Verpackung / Laying / Укладка		
			Karton / Box / Место		
			1	2	3
A1	1	Die linke Seitenwand/ The left side wall/ Левая боковая стенка	+		
A2	1	Die rechte Seitenwand/ The right side wall/ Правая боковая стенка	+		
B	1	Horizontale Obere Teil/ Horizontal top/ Горизонтальная верхняя			+
C	1	Boden fest/ Horizontal bottom/ Горизонтальная нижняя			+
D	1	Horizontale mittlere Teil/ Horizontal middle part/ Горизонтальная средняя			+
E	1	Vertikale mittlere Wand/ Vertical middle part/ Вертикальный средний	+		
F	1	Rückwand/ Back panel/ Стенка задняя		+	
G	1	Rückwand/ Back panel/ Стенка задняя	+		
G1	1	Rückwand/ Back panel/ Стенка задняя	+		
J	1	Horizontale kleine Teil/ Horizontal small panel/ Горизонтальный малый		+	
J1	1	Horizontale kleine Teil 1/ Horizontal small panel 1/ Горизонтальный малый 1		+	
L	1	Die linke Tür/ The left door/ Дверь левая		+	
L1	1	Die rechte Tür/ The right door/ Дверь правая		+	
M	3	Regal/ Shelf/ Полка			+
N1	1	Schubladenseitenwand Links/ The left side wall of the drawer/ Боковая стенка ящика левая		+	
N2	1	Schubladenseitenwand rechts/ The right side wall of the drawer/ Боковая стенка ящика правая		+	
O	1	Schubladenverstärkung/ Additional drawer's bottom bar/ Брус усиления		+	
P	1	Schubladenrückwand/ The rear wall of the drawer/ Стенка задняя ящика		+	
Q	1	Schubladenboden/ Drawer bottom/ Дно ящика	+		
R	1	Schubladenfront/ Drawer front/ Фасад ящика		+	
V	1	Verstärkungsrippe/ The stiffener/ Ребро жесткости			+
S	1	Stange für Kleiderbügel/ Rod for hangers/ Штанга			+
V	1	Satz Beschläge/ Set of fittings/ Комплект фурнитуры			+

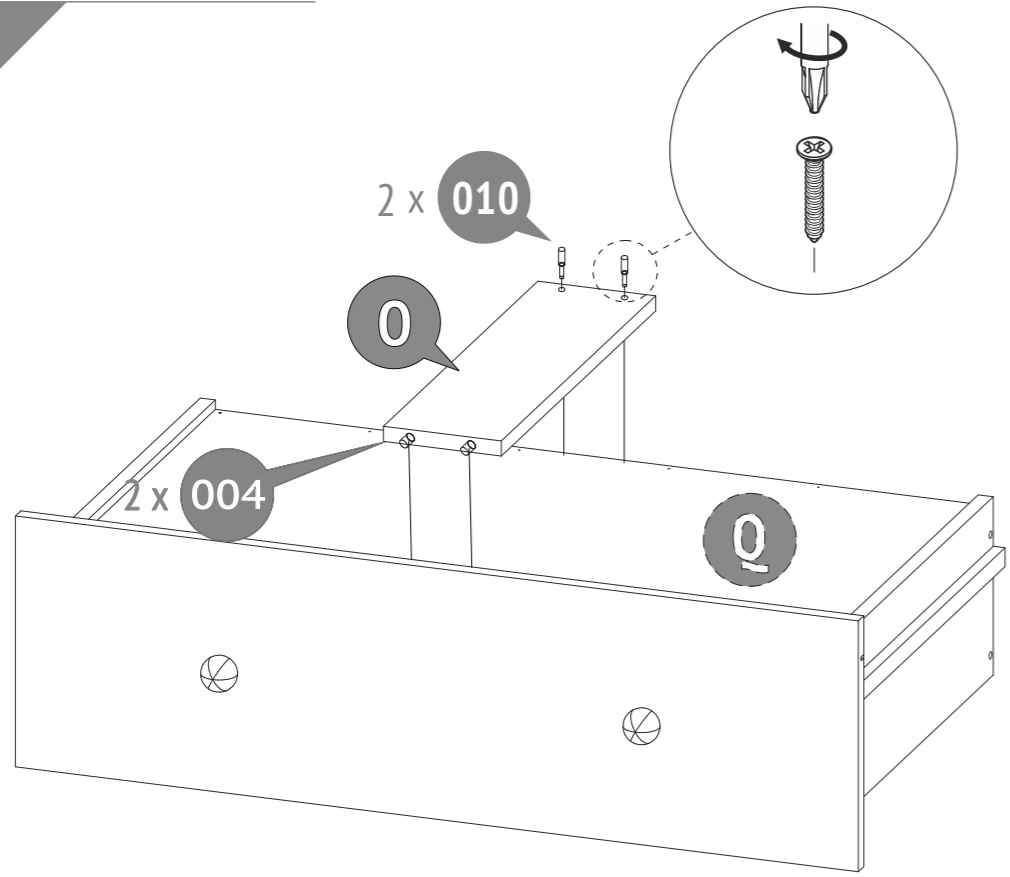
- 001** 14 x  Confirmat Schraube 7x50 / Confirmat screw 7x50 / Винт-конфирмат 7x50
- 002** 26 x  Exzenter / Eccentric / Экцентрик
- 003** 26 x  Exzenterstift / Eccentric pin / Шток эксцентрика
- 004** 38 x  Holzdübel 8x30 / Dowel 8x30 / Шкант 8x30
- 005** 36 x  Holzschraube 4x13 / Screw 4x13 / Шуруп 4x13
- 006** 2 x  Stangehalter / Bar holder / Штангодержатель
- 007** 4 x  Holzschraube 4x16 / Screw 4x16 / Шуруп 4x16
- 008** 24 x  Confirmat 6x13 / Confirmat 6x13 / Винт 6x13
- 009** 7 x  Nagel 1,6x20 / Nail 1,6x20 / Гвоздь 1,6x20
- 010** 2 x  Holzschraube 4x30 / Screw 4x30 / Шуруп 4x30
- 011** 4 x  Vierkant-Fuß / Foot / Опора
- 012** 4 x  Griff / Handle / Ручка-кнопка
- 013** 1 x  Führung L=450 mm / Drawer slides L=450 mm / Направляющие L=450 mm
- 014** 12 x  Duplo-Bodenträger / Shelf support / Полкодержатель
- 015** 8 x  Scharnier / Hinge / Петля для накладных дверей
- 016** 12 x  Rückwandbefestigung / Rear wall mounting / Фиксатор задней стенки
- 017** 16 x  Konus Unterlegscheibe / Conical shim / Шайба коническая
- 018** 2 x  Befestigungsecke / Fastening corner / Уголок



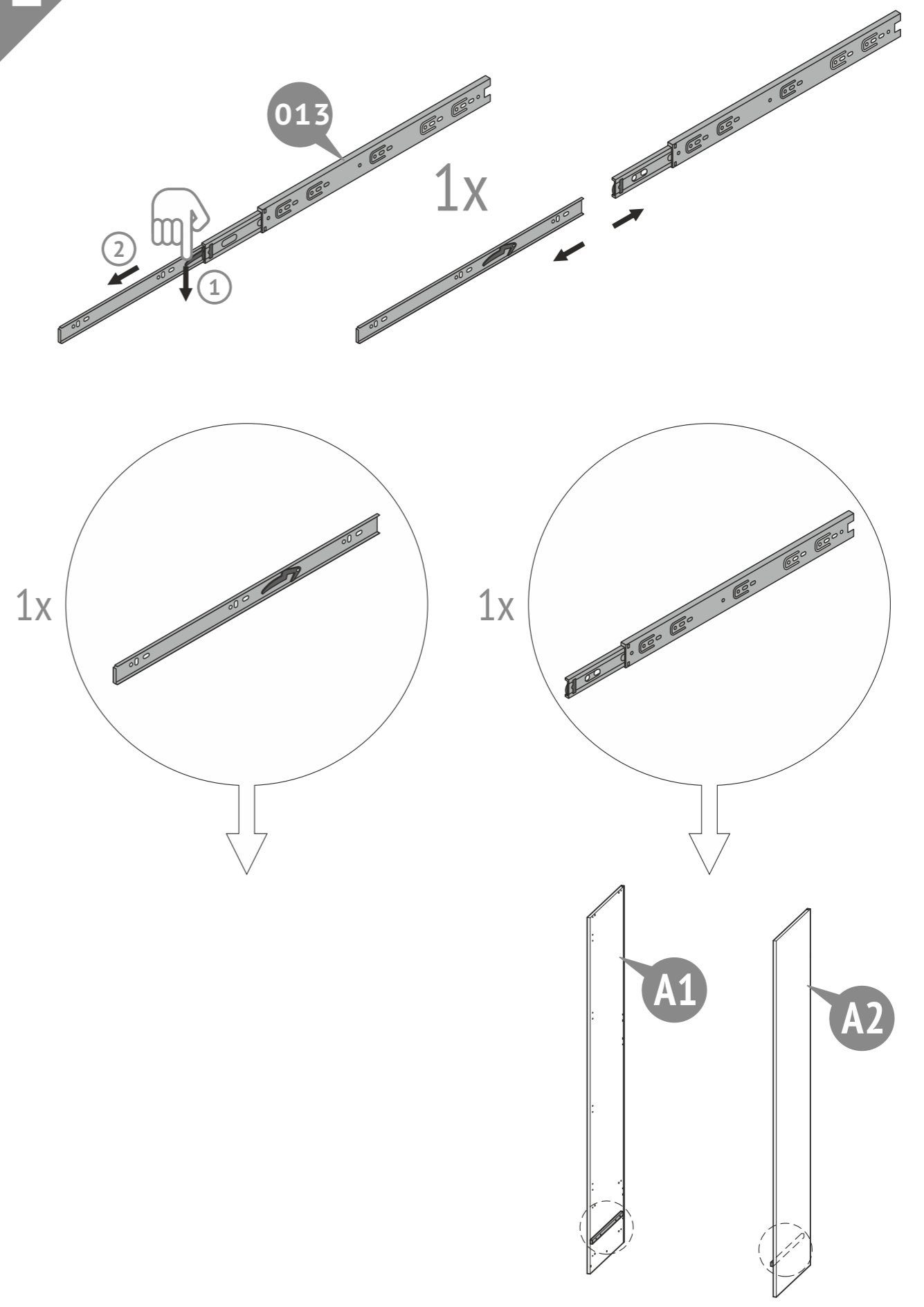
21



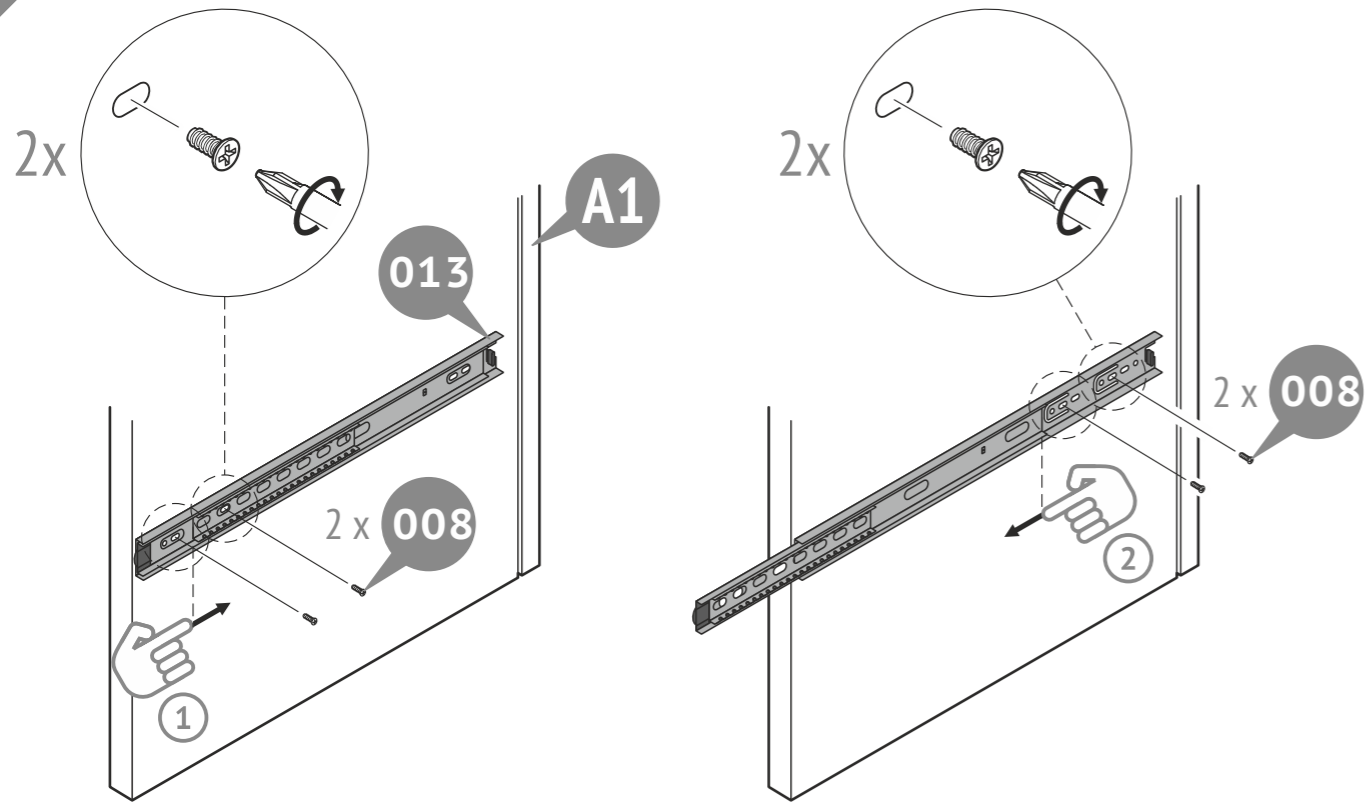
22



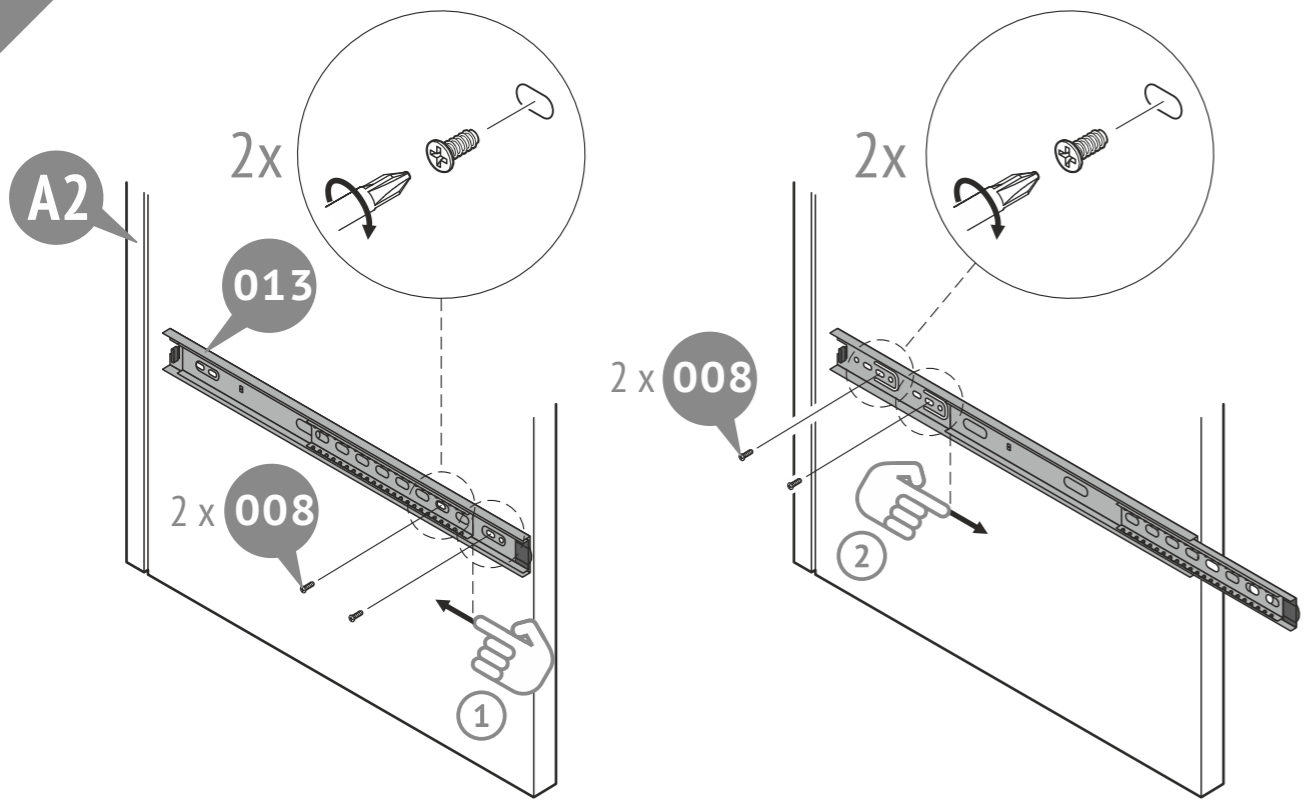
1



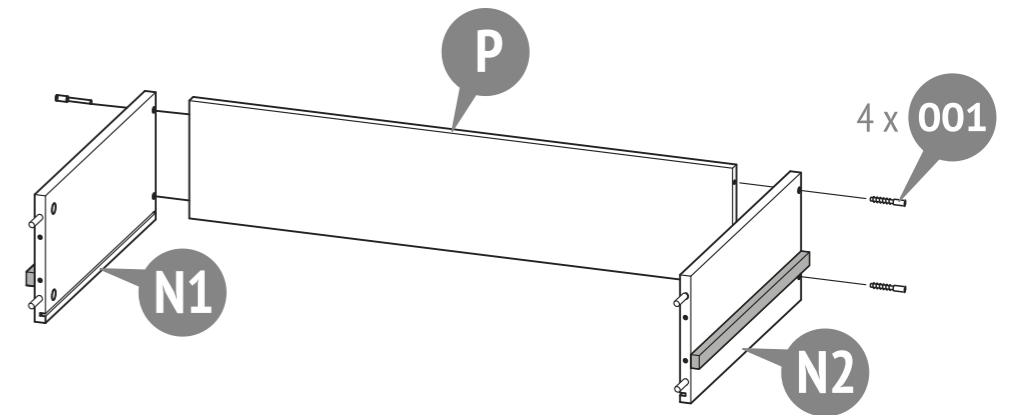
2



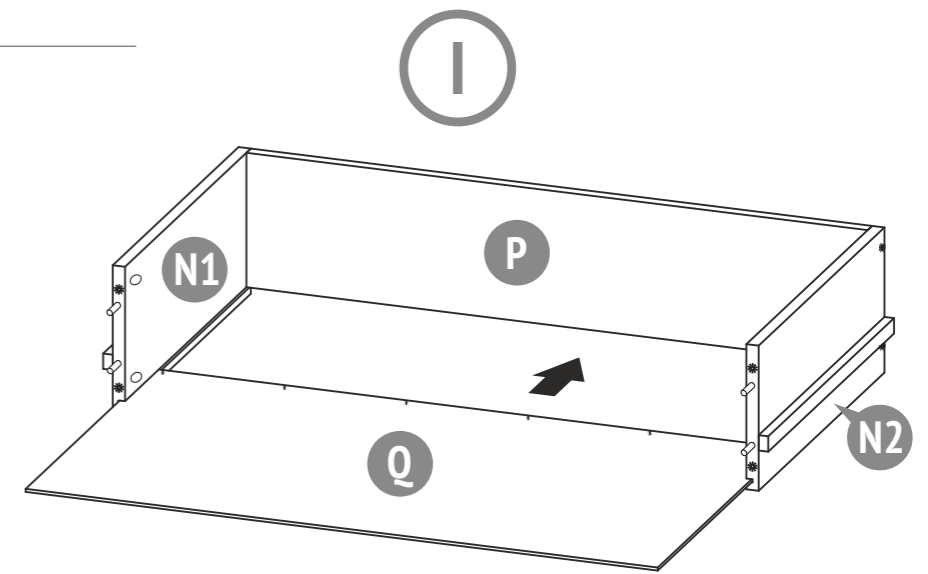
3



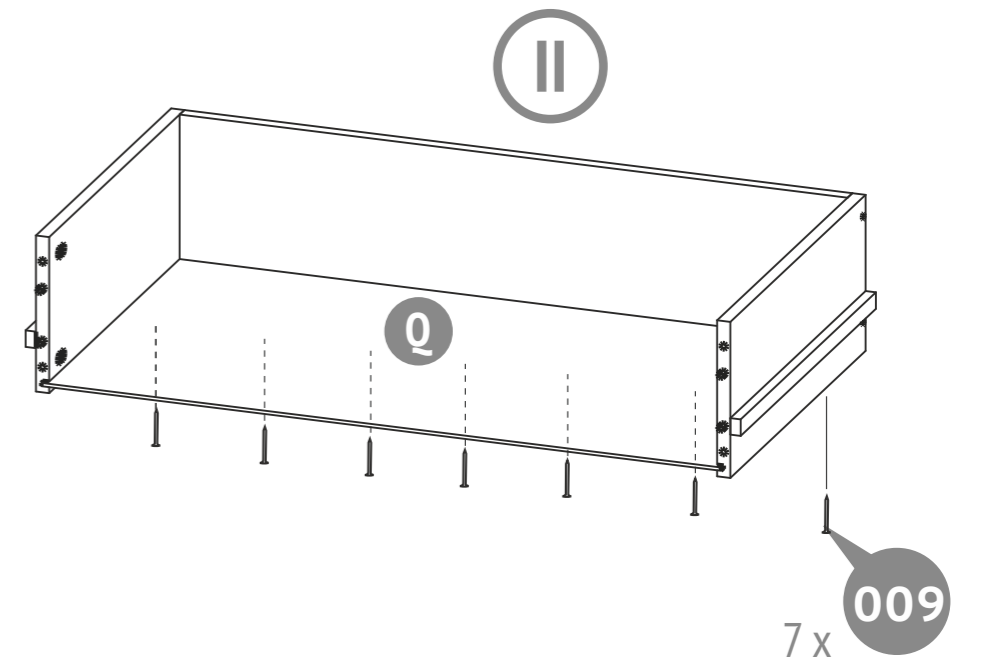
18



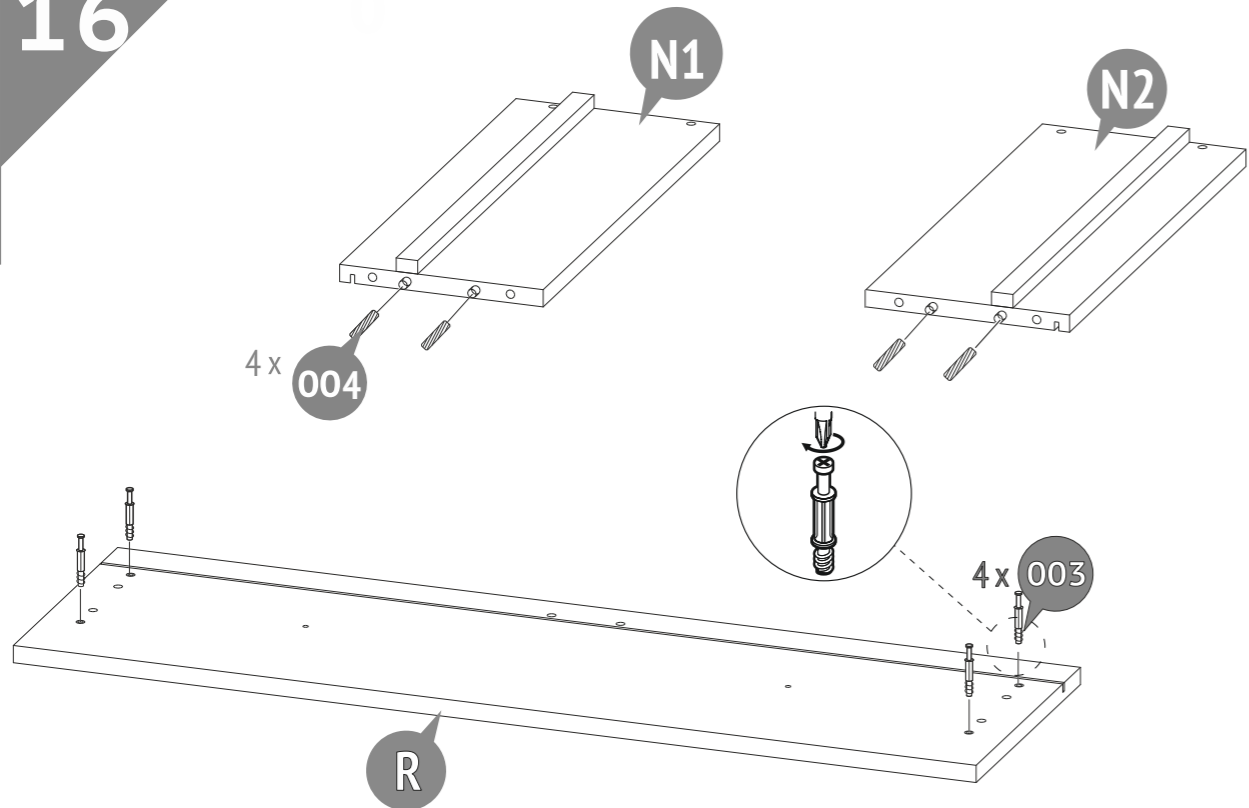
19



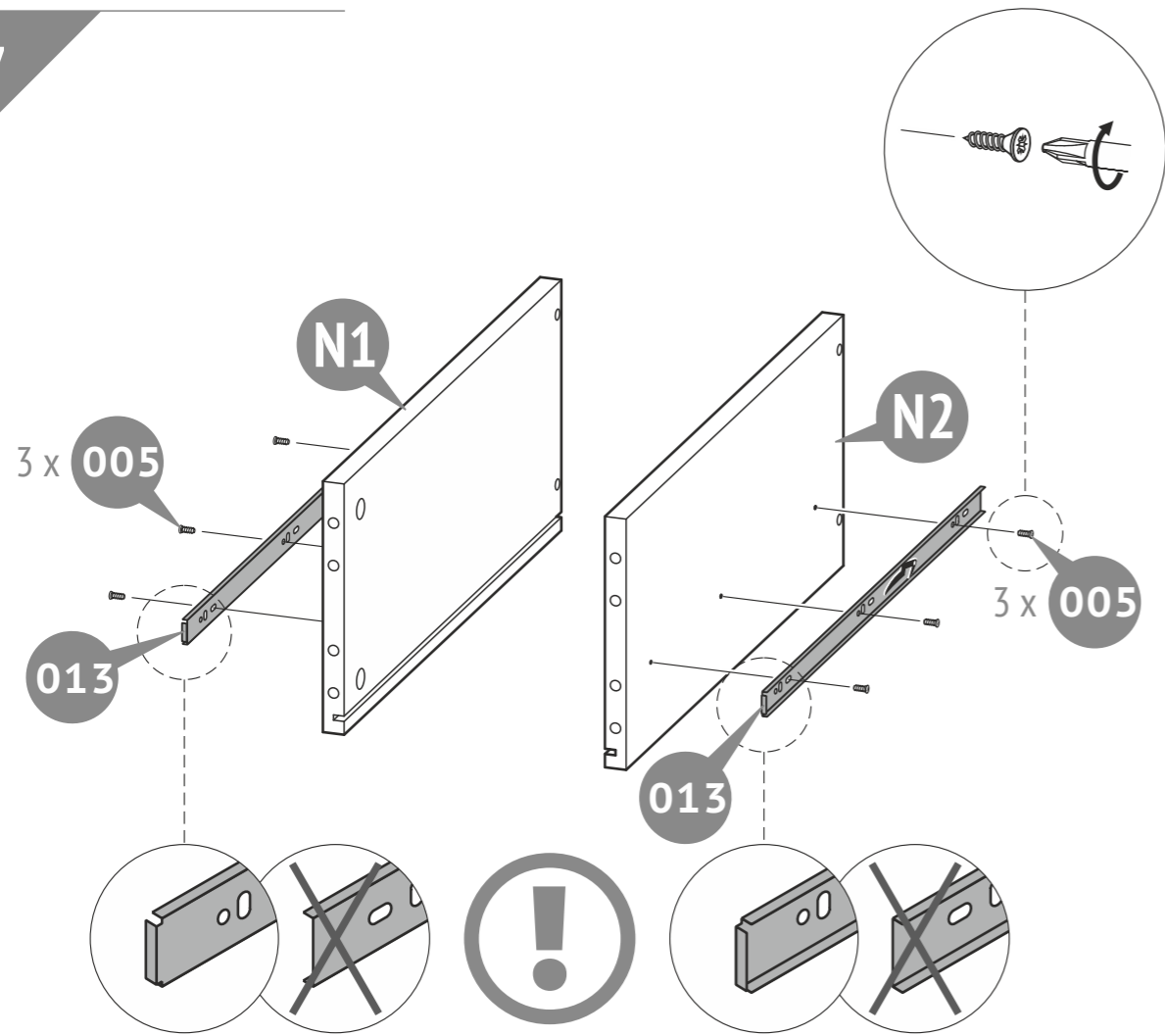
20



16

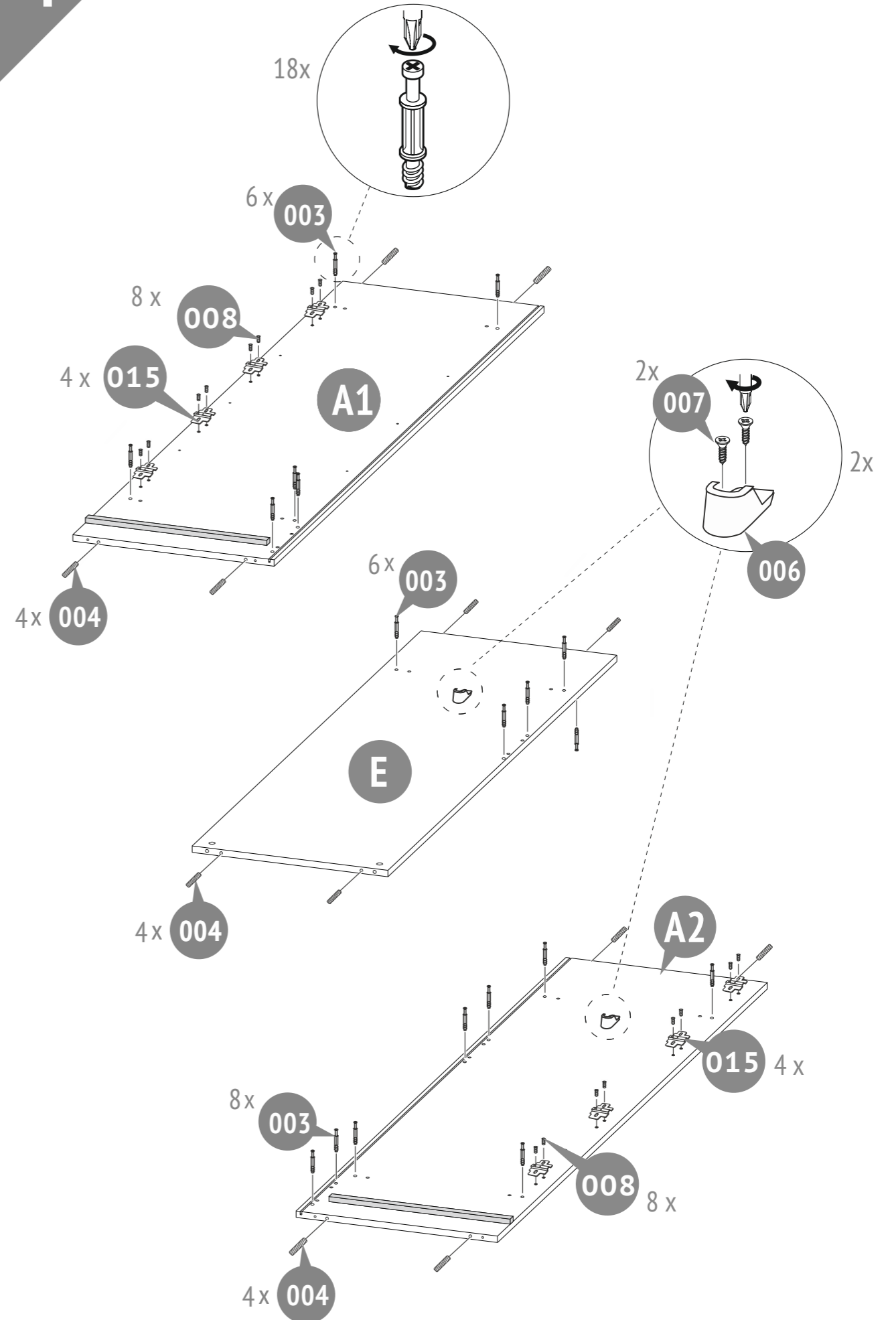


17



14

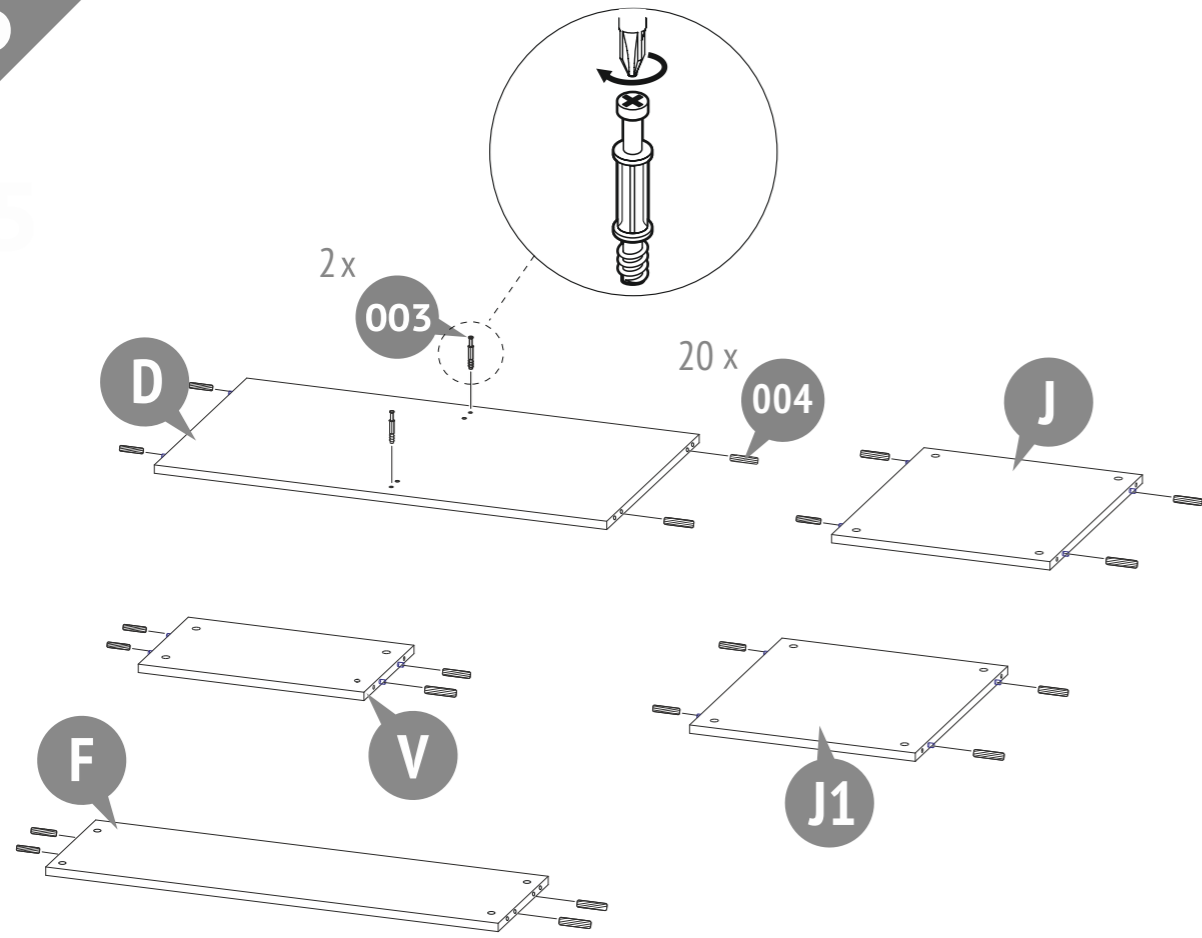
4



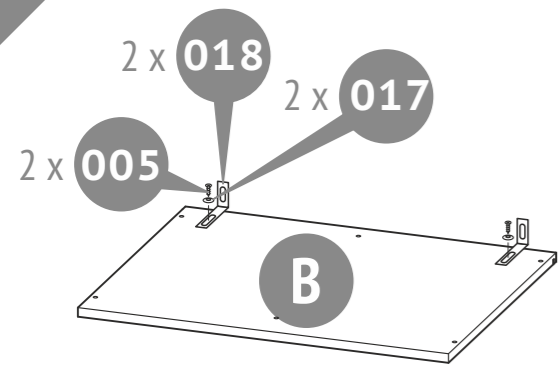
Polini Disney baby

7

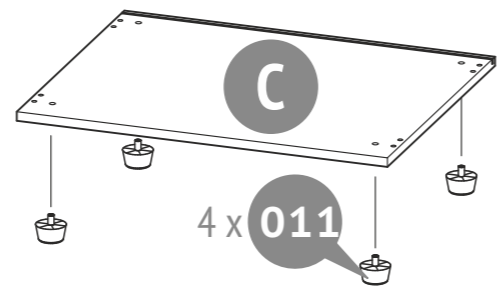
5



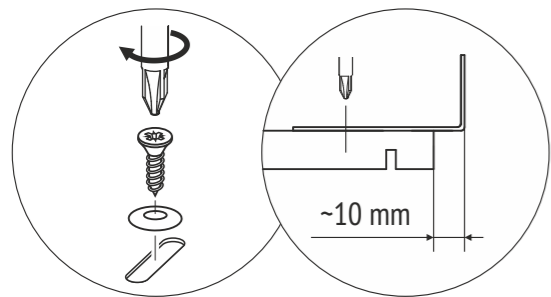
6



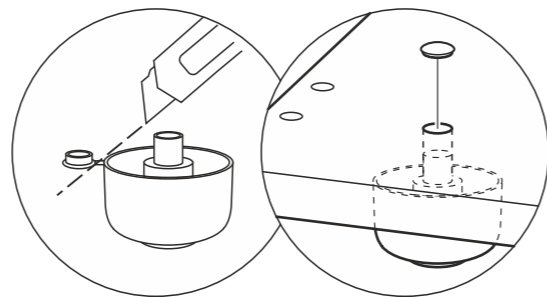
7



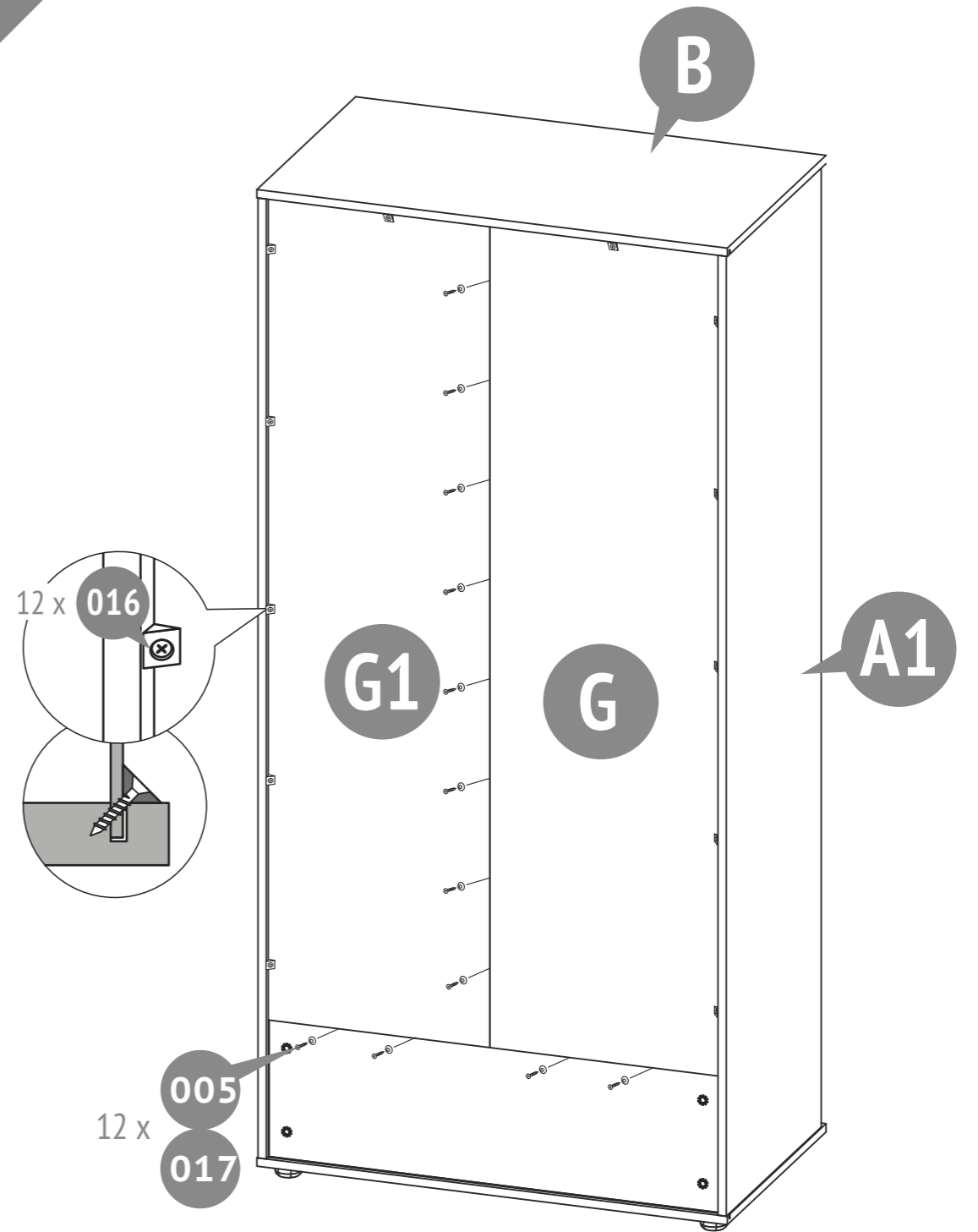
2 x



4 x

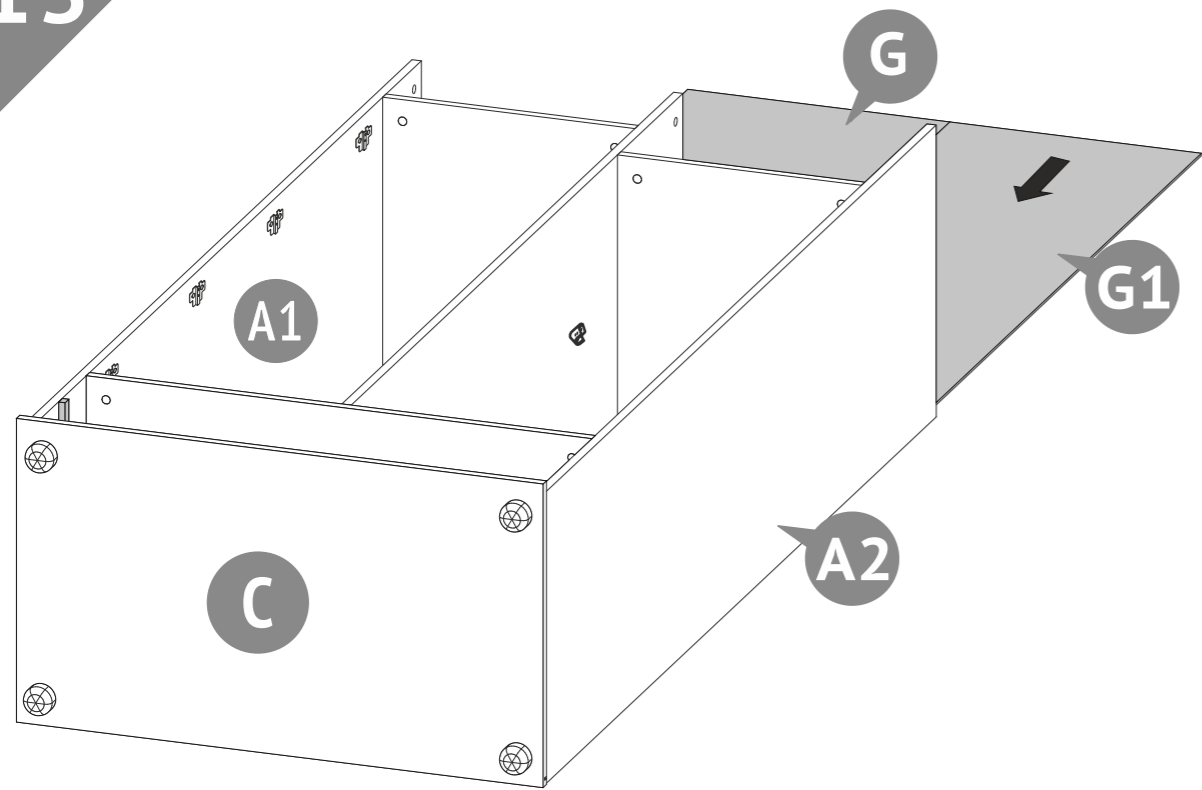


15

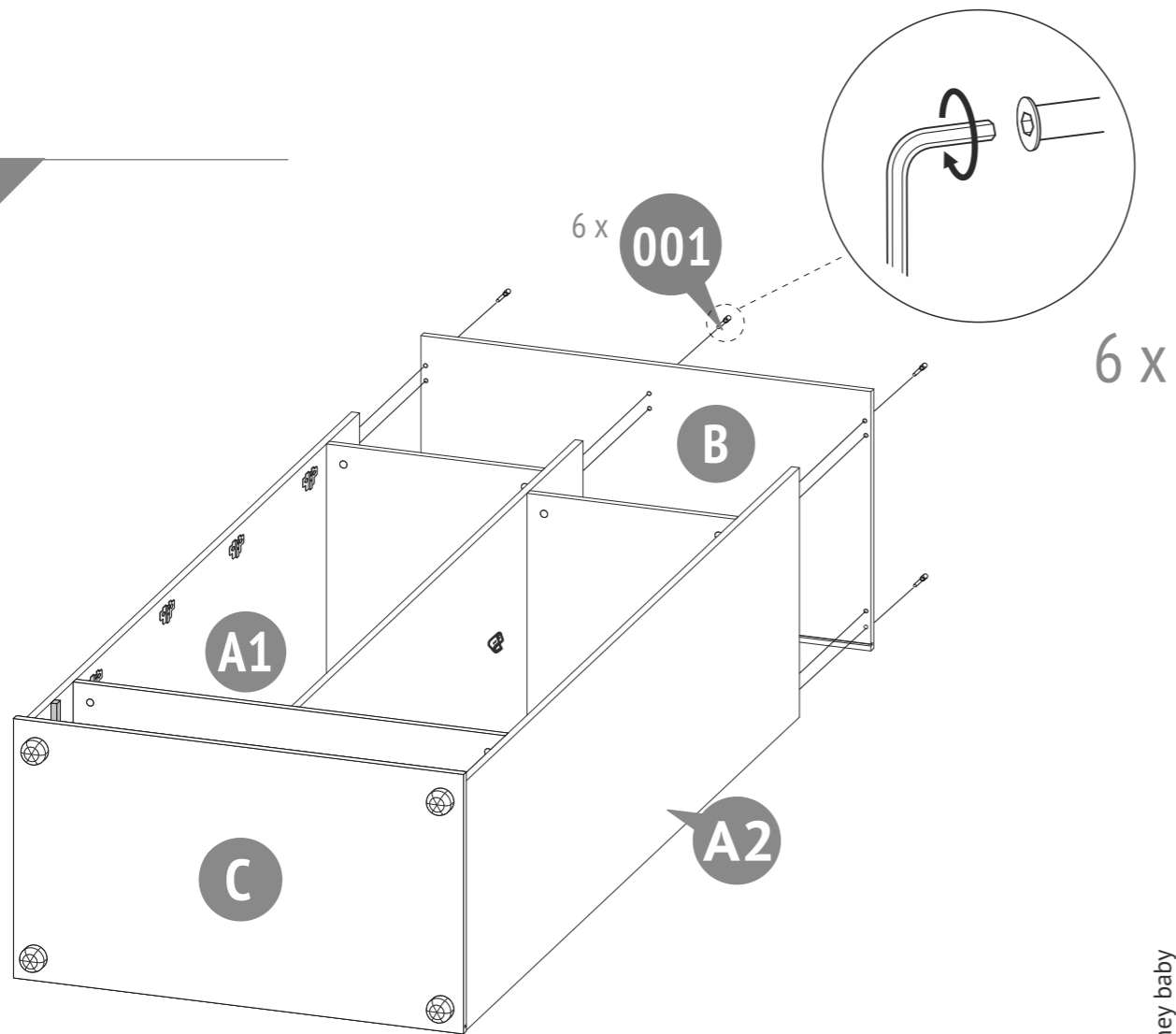




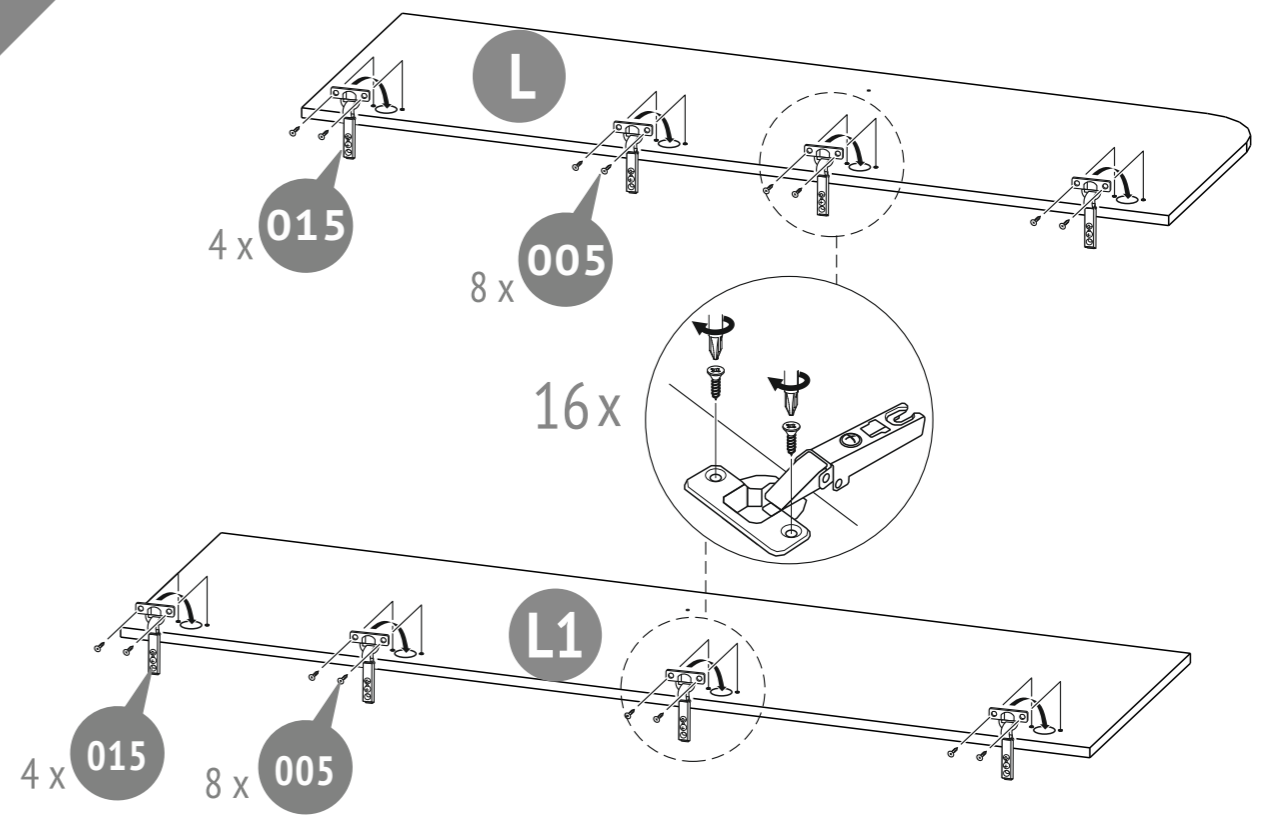
13



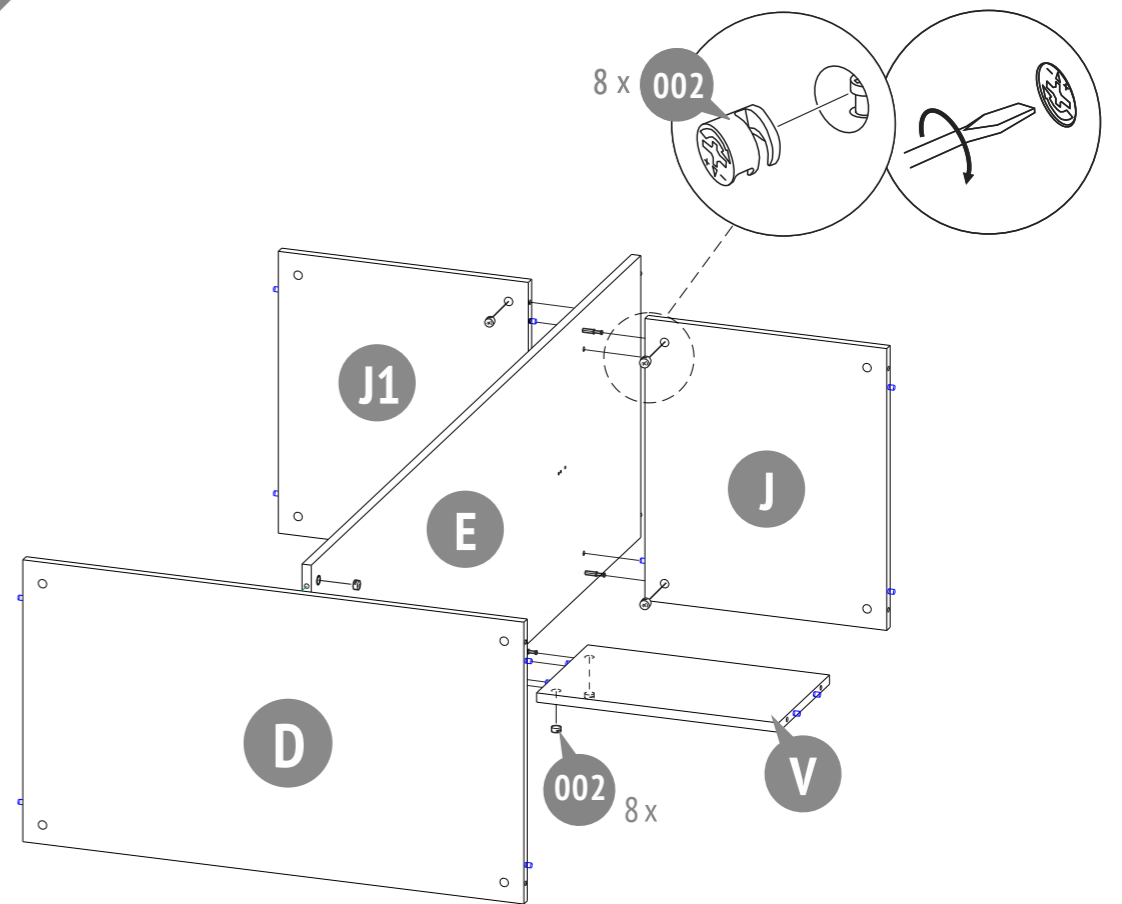
14



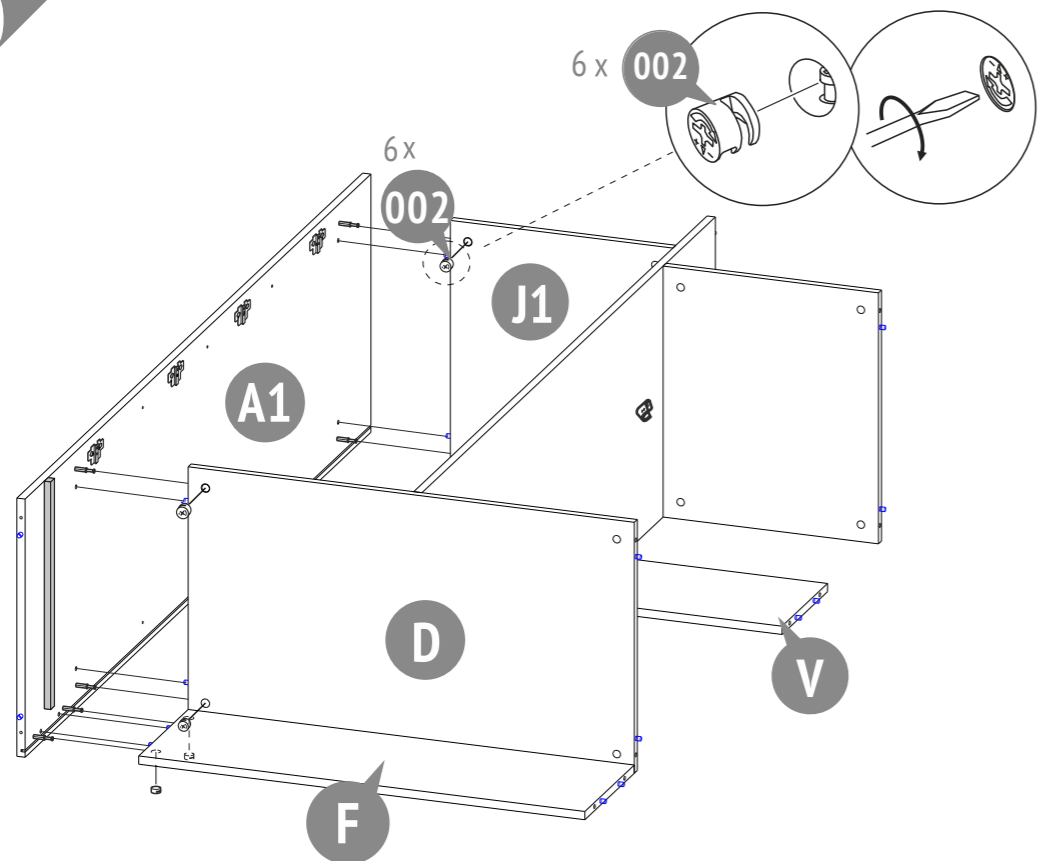
8



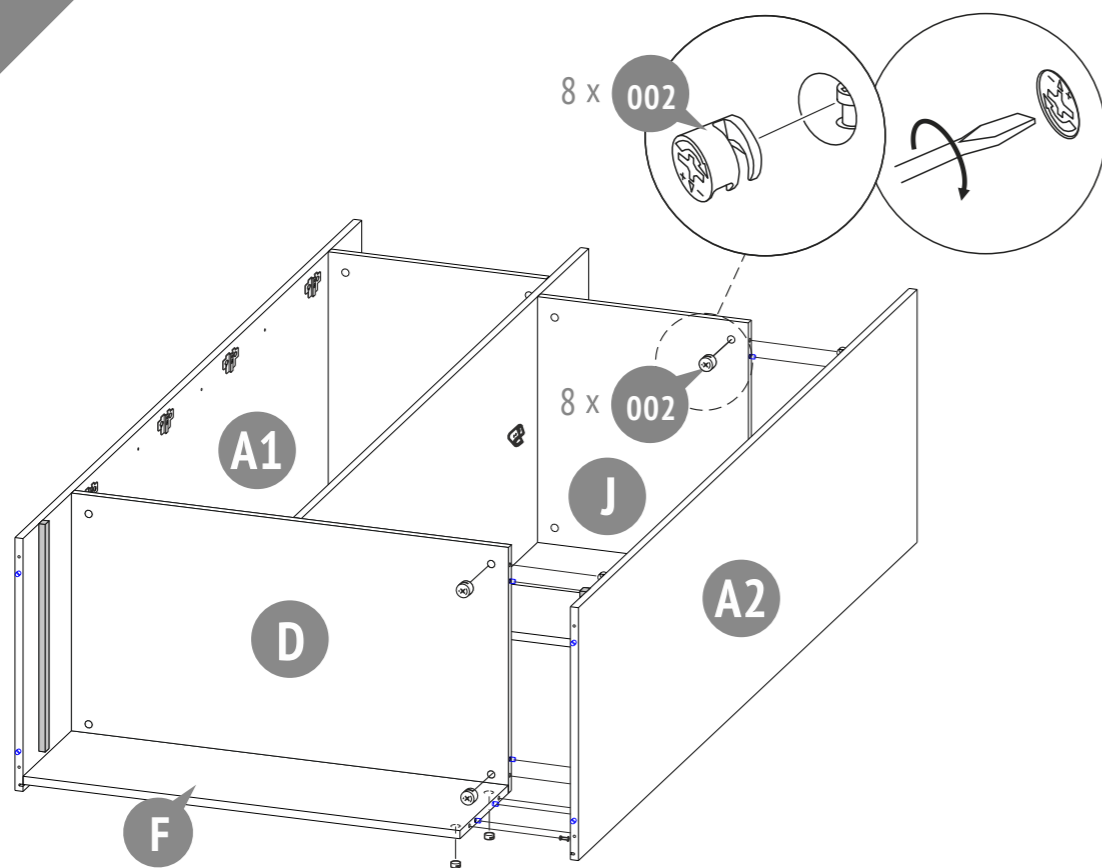
9



10



11



12

