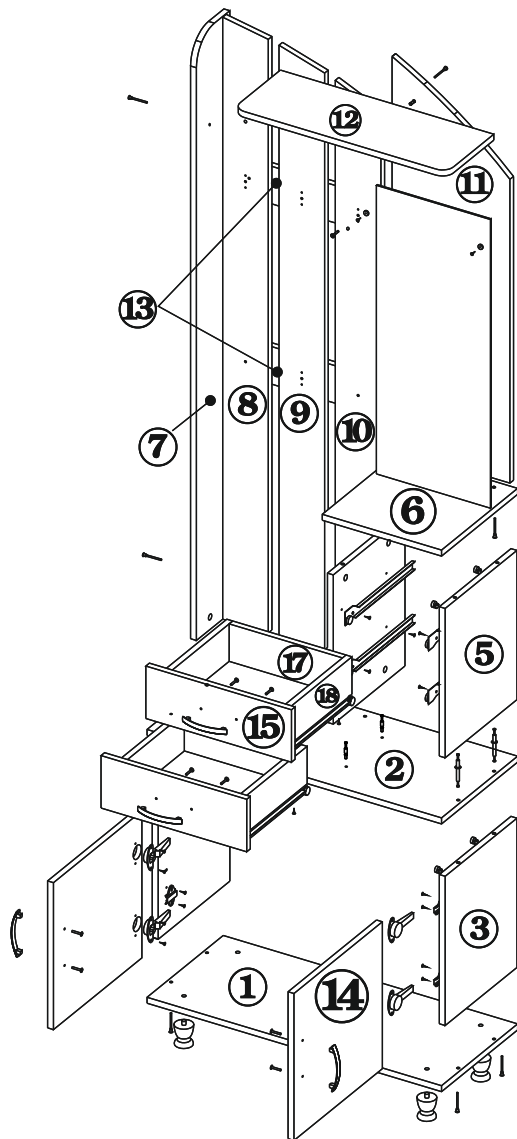


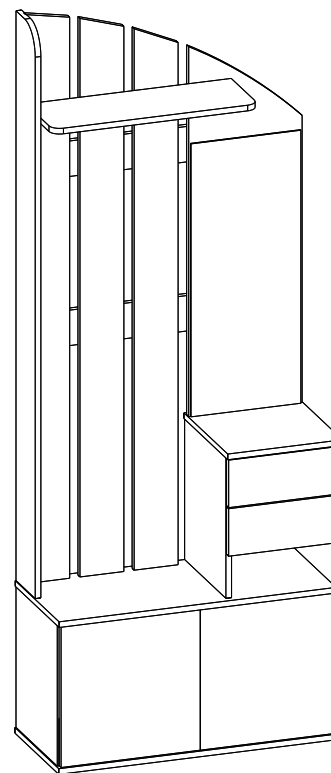
1. УКАЗАНИЯ ПО СБОРКЕ ПРИХОЖЕЙ ВШ-1.

Сборку изделия рекомендуем доверить специалисту. В случае самостоятельной сборки обязательно ознакомьтесь с указаниями по сборке. За повреждения изделия, произошедшие во время сборки, фирма ответственности не несет. Для сборки изделия необходимы: крестовая отвертка и прилагаемый в комплекте ключ для винтовой стяжки. Из деталей комплекта можно собрать прихожую как правой, так и левой конфигурации. Ниже описан процесс сборки правой конфигурации прихожей. Левая конфигурация собирается аналогично.

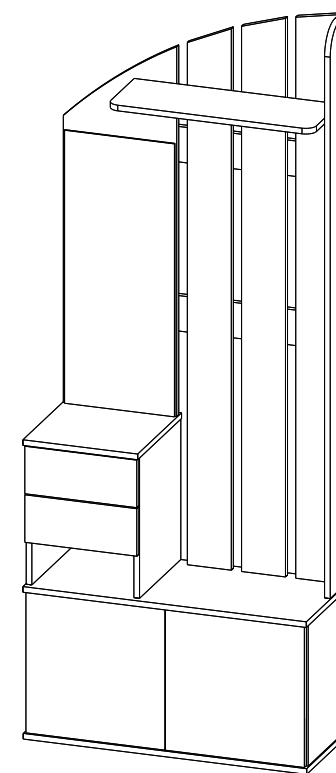


Прихожая ВШ-1
2080 x 800 x 340

П А С П О Р Т



ВШ-1 прав



ВШ-1 лев

3. ГАРАНТИИ ИЗГОТОВИТЕЛЯ.

Предприятие-изготовитель гарантирует соответствие **прихожей ВШ-1** требованиям ГОСТ 16371-93, ТО-27575562-01-2015 при соблюдении правил транспортировки, хранения и эксплуатации.

Гарантийный срок эксплуатации - 24 месяца с момента приобретения. Срок службы изделия 5 лет.

Приобретая изделия мебели, убедитесь в полной комплектности набора и отсутствии механических повреждений комплектующих, облицовки и стеклянных элементов мебели.

Предприятие несет ответственность за соответствие товара предъявляемым требованиям, при условии соблюдения потребителем правил транспортировки, сборки и ухода за мебелью.

Претензии от покупателей принимаются магазинами, продавшими товар, в течение 24 месяцев со дня приобретения мебели, с обязательным приложением товарного чека и упаковочного талона.

Предприятие не рассматривает претензии, поступающие непосредственно от потребителей, без обращения в торгующую организацию.

Предприятие не отвечает по дефектам, появившимся из-за несоблюдения покупателем правил эксплуатации, сборки, транспортировки и ухода за мебелью.

4. КОМПЛЕКТНОСТЬ ПОСТАВКИ.

№ дет.	Наименование	Размеры	Кол-во
1	Горизонталь	800 x 340	1
2	Горизонталь	800 x 340	1
3	Стенка	398 x 320	2
4	Полка	762 x 320	1
5	Стенка	398 x 320	2
6	Крышка	324 x 340	1
7	Стенка	1607 x 149	1
8	Вертикальная планка	1605 x 124	1
9	Вертикальная планка	1575 x 124	1
10	Вертикальная планка	1527 x 124	1
11	Монтажный щит	1043 x 420	1
12	Полка	580 x 210	1
13	Горизонтальная планка	580 x 100	2
14	Дверь	390 x 394	2
15	Лицевая накладка ящика	316 x 134	2
16	Передняя	231 x 81	2
17	Задняя стенка ящика	231 x 81	2
18	Боковая стенка ящика	310 x 100	4
19	Зеркало	748 x 309	1
20	Дно ящика (ДВП)	241 x 310	2
21	Задняя стенка (ДВП)	414 x 316	1
22	Задняя стенка (ДВП)	426 x 792	1

Позиция	Наименование	Ед.измер.	Кол-во
А	Стяжка винтовая	шт.	22
Б	Заглушка для винтовой	шт.	22
В	Ключ для винтовой стяжки	шт.	1
Г	Эксцентрик	шт.	14
Д	Шток эксцентрика	шт.	8
Е	Шток эксцентрика 2-х	шт.	3
Ж	Заглушка для эксцентрика	шт.	14
З	Направляющие роликовые	компл.	2
И	Стяжка межсекционная	шт.	6
К	Ручка	шт.	4
Л	Винт М4х20	шт.	4
М	Винт М4х40	шт.	4
Н	Петля 4-х шарнирная	компл.	4
О	Опора	шт.	4
П	Полкодержатель	шт.	4
Р	Зеркалодержатель	шт.	2
С	Крючок трехрожковый	шт.	3
Т	Крючок двухрожковый	шт.	1
У	Шуруп 4х16	шт.	17
Ф	Шуруп 3,5х16	шт.	19
Х	Шуруп 4х20	шт.	9
Ц	Гвозди	шт.	32
Ч	Заглушка 5мм	шт.	2

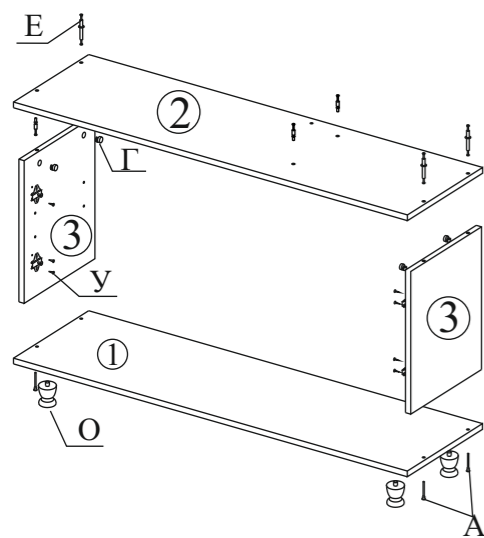
Комплектовщик _____

ОТК _____

Дата _____

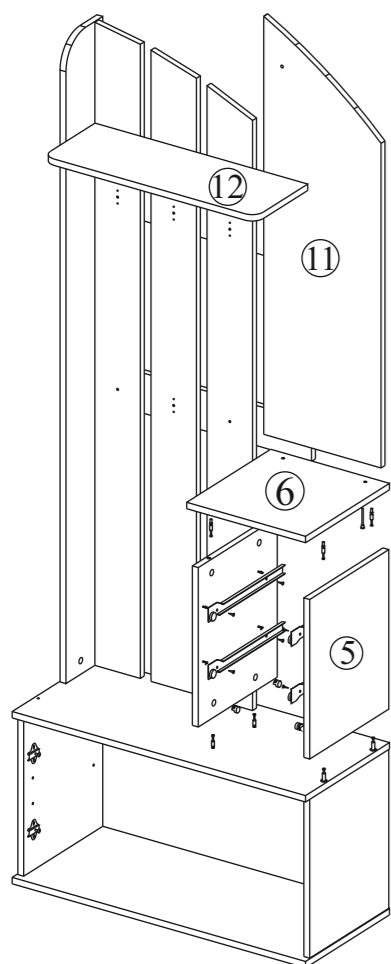
ВНИМАНИЕ!:

Фирма-изготовитель оставляет за собой право проводить конструктивные изменения, связанные с внедрением новых материалов и технологий, направленных на повышение качества изделий.

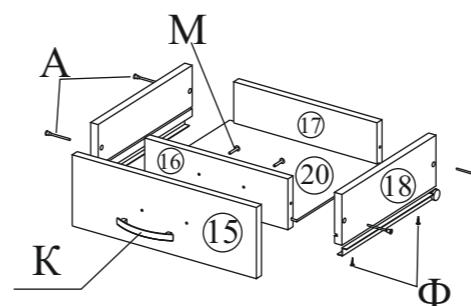
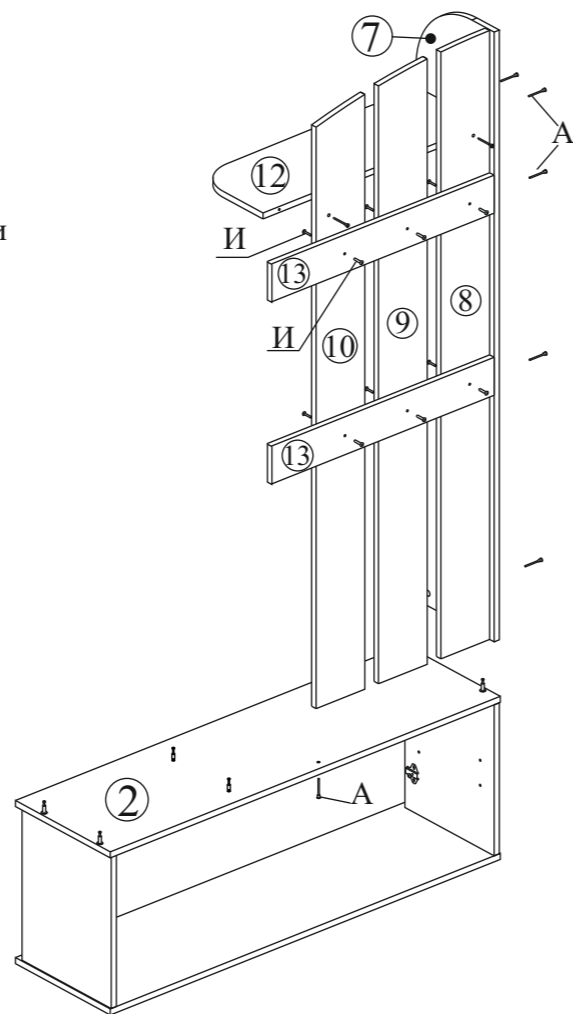


1.1. Вставьте опоры (поз.О) в отверстия в дет.№1. Закрепите шурупами 4x16 (поз.У) ответные части петель на дет.№3. Закрутите штоки эксцентриков в отверстия в дет.№2. Вставьте эксцентрики в отверстия в дет.№3, так, чтобы стрелка на эксцентрике была направлена к торцам детали. Закрепите между собой с помощью винтовой стяжки дет.№1,3. Вставьте 2-х сторонние штоки в отверстия в дет.№2 длинной стороной. Прикрепите дет.№2 к дет.№3, эксцентриковой стяжкой.

1.2. Вставьте эксцентрики в отверстия на дет.№7 так, чтобы стрелки были направлены к торцу детали. Присоедините с помощью межсекционной стяжки (поз.И) дет.№8,9,10 к дет.№13. Соедините винтовой стяжкой (поз.А) дет.№7 с дет.№8,13. Присоедините полку дет.№12 с помощью винтовой стяжки к дет.№7,8,10. Присоедините данную конструкцию к тумбе. Для этого штоки эксцентриков должны попасть в отверстия на торце дет.№7. Поверните эксцентрики на 180 градусов по часовой стрелке. Присоедините дет.№10 к дет.№2 винтовой стяжкой.

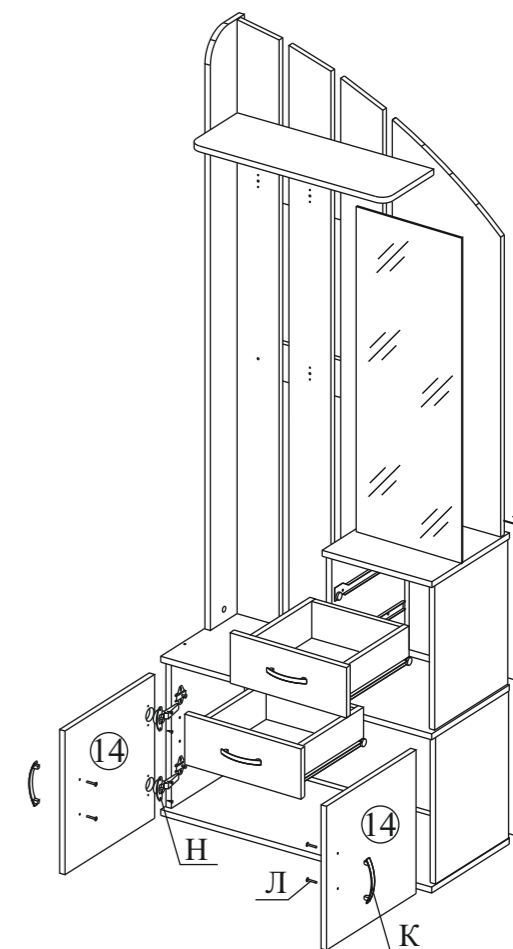


1.3. Вставьте эксцентрики в отверстия в дет.№5, так, чтобы стрелка на эксцентрике была направлена к торцам детали. Прикрутите шурупами 3,5x16 роликовые направляющие к дет.№5. Закрутите штоки эксцентриков в отверстия в дет.№2. Соедините дет.№5 с дет.№2. Для этого штоки эксцентриков должны попасть в отверстия на торце дет.№5. Поверните эксцентрики на 180 градусов по часовой стрелке. Опустите дет.№6 так, чтобы штоки эксцентриков попали в отверстия в торце дет.№5. Поверните эксцентрики на 180 градусов по часовой стрелке. С помощью винтовой стяжки прикрепите дет.№11 к дет.№6,12.



1.4. Соберите ящики. Для этого соедините боковые стенки дет.№18 с передней и задней стенками ящика дет.№16,17. Вставьте дно ящика дет.№20 (ДВП) в пазы профрезерованные в дет.№19 и закрепите гвоздями к передней и задней стенкам ящика. Вставьте винты 4x40 в переднюю стенку ящика. Оденьте на шурупы лицевую накладку ящика дет.№15, наживите ручку. Отрегулируйте положение накладки, после чего затяните ручку. На нижних торцах боковых стенок ящика закрепите ответные части роликовых направляющих шурупами 3,5x16.

1.5. Закрепите гвоздями задние стенки (ДВП) дет.№21,22. Закрепите шурупами 4x16 4-х шарнирные петли (поз.Н) на дверях дет.№14. Прикрутите винтами М4x20 (поз.Л) ручки (поз.К) к дверям. Навесте двери. При необходимости отрегулируйте двери регулировочными винтами (находятся на самой петле). В отверстия на дет.№3, установите полкодержатели. Вставьте полку. Сняв защитную пленку с двухстороннего скотча, наклейте зеркало (дет.№19) на панель (дет.№11). Шурупами 4x20 закрепите 3-х и 2-х рожковые крючки. Закройте эксцентрики заглушками для эксцентриковой стяжки. В шляпки винтовой стяжки вставьте заглушки для винтовой стяжки. Оставшиеся неиспользованными отверстия (необходимы для сборки левой конфигурации) закройте заглушками 5мм. При необходимости можно отрегулировать положение шкафа с помощью опор.



Изделие готово к эксплуатации.

2. УХОД ЗА МЕБЕЛЬЮ.

Мебель должна эксплуатироваться в сухих и теплых помещениях с температурой воздуха 18-22 С. Сырость и близкое расположение источников тепла вызывает ускоренное старение защитно-декоративного покрытия, а также деформацию мебельных щитов. Оберегайте мебель от попадания воды, растворителей (спирта, бензина, ацетона и др.), а также механических повреждений. Удаление пыли с поверхностей следует производить мягкой тканью с использованием специальных составов по уходу за мебелью, которые продаются в магазинах. Во избежании перекосов, двери изделия постоянно держать закрытыми.