

Серия мебели “Ника”

Кровать - чердак 436
шир/выс/гл
2054x1937x982

Правила эксплуатации и ухода за мебелью:

1. Во избежание перекоса мебель рекомендуется устанавливать на ровные поверхности. Эксплуатировать и хранить в сухих, проветриваемых помещениях при температуре не ниже 10 градусов.
2. Не следует устанавливать мебель близко к сырým, холодным стенам. мебель должна быть защищена от прямого попадания солнечных лучей, не должна размещаться вблизи отопительных приборов. Если расстояние между боковой поверхностью нагревательного прибора и изделием мебели меньше 50 мм, рекомендуется использовать прокладку из теплоизоляционного материала.
3. В случае загрязнения поверхностей, облицованных синтетическим материалом, пропитанных термореактивными полимерами, рекомендуется протирать их мягкой влажной тканью, затем сухой.
4. В Мебели, имеющей крепление болтами, винтами шурупами, при ослаблении соединений необходимо периодически подтягивать их.
5. Поверхности Деталей мебели оберегать от попадания влаги, щелочей, ацетона, спирта и т.д., а так же от механических повреждений. На поверхность мебели не следует ставить горячие предметы.

ВНИМАНИЕ! Предприятие-изготовитель не несет ответственности за дефекты, возникшие в результате нарушения покупателем правил эксплуатации и ухода за мебелью.

Условия транспортировки и хранения.

Мебель транспортируют всеми видами транспорта в крытых транспортных средствах, а так же в контейнерах. В пределах одного населенного пункта мебель допускается перевозить открытым автотранспортом при условии предохранения ее от повреждения, загрязнения и атмосферных осадков. При транспортировании изделий в местах соприкосновений их друг с другом, с кузовом транспортных средств и увязочными материалами должны быть мягкие прокладки, предохраняющие от механических повреждений. Погрузочно-разгрузочные работы при транспортировании мебельных пакетов должны осуществляться так, чтобы в результате данных работ мебельные пакеты не получили механических повреждений. Допускается перевозка мебели транспортом заказчика. В данном случае предприятие за сохранность изделия в период транспортирования ответственности не несет.

Изделия мебели должны храниться в крытых помещениях при температуре не ниже +2 градуса и относительной влажности воздуха от 45-70%.

Гарантии изготовителя

Мебель соответствует требованиям настоящего стандарта при соблюдении условий транспортирования, эксплуатации и хранения.

Гарантийный срок эксплуатации изделий для общественных помещений-18мес, для бытовых-24 мес.

Гарантийный срок при розничной продаже через торговую сеть исчисляется со дня продажи мебели.

Гарантии распространяются на мебель, изготовленную ООО “Нижегородмебель и К”. Гарантийный ремонт осуществляется при наличии заполненного гарантийного талона с поставленной датой продажи.

Требуется:

1. Соблюдать правила эксплуатации мебели.
2. Не производить ремонт мебели самостоятельно без выяснения обстоятельств поломки
3. В случае обнаружения дефекта необходимо обратиться в торговую точку по месту приобретения товара.

Рекламация на изделие принимается:

- При наличии документов подтверждающих факт купли-продажи (кассовый чек, гарантийный талон)

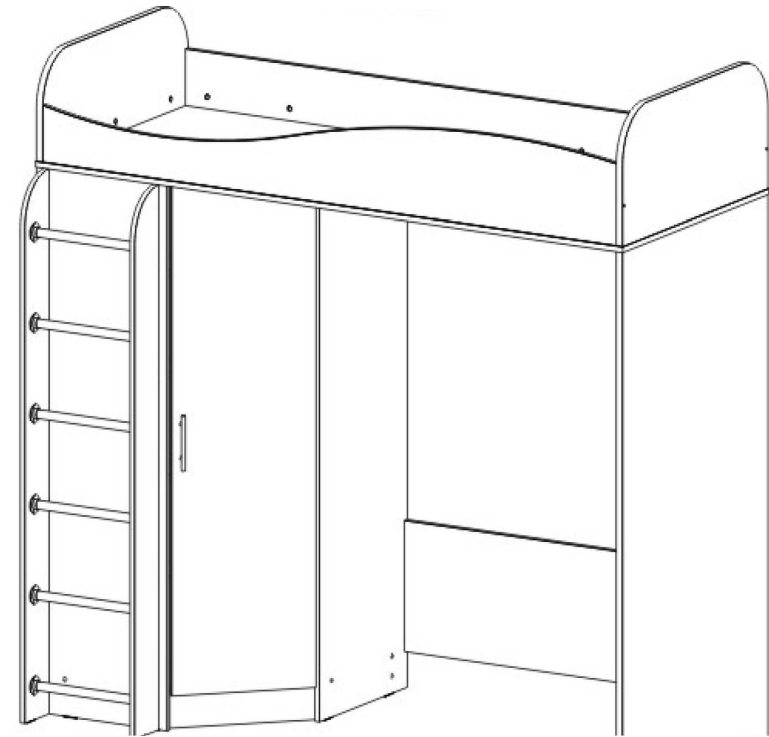
- При отсутствии внешних механических повреждений, полученных по вине покупателя.

Срок ремонта соответствует сроку, определенному в Законе о защите прав потребителя, либо соглашением сторон.

В случае механических повреждений, полученных по вине покупателя, производится платное обслуживание (за счет покупателя).

При несоблюдении этих правил гарантийный ремонт не производится.

Покупатель должен внимательно изучить инструкцию по эксплуатации мебели, ознакомиться с особенностями конструкции изделия, проверить: внешний вид изделий, правильность заполнения гарантийного талона, наличие подписи продавца, дату продажи.



Сборку рекомендуется производить с помощью специалиста, так как неправильная сборка может привести к нежелательным последствиям.

При транспортировке и хранении мебели в упаковке она должна быть надежно защищена от намокания, грязи, сильных толчков, ударов тяжелыми предметами, а так же не допустимо падение с любой высоты. **При покупке проверить целостность упаковок их количество.**

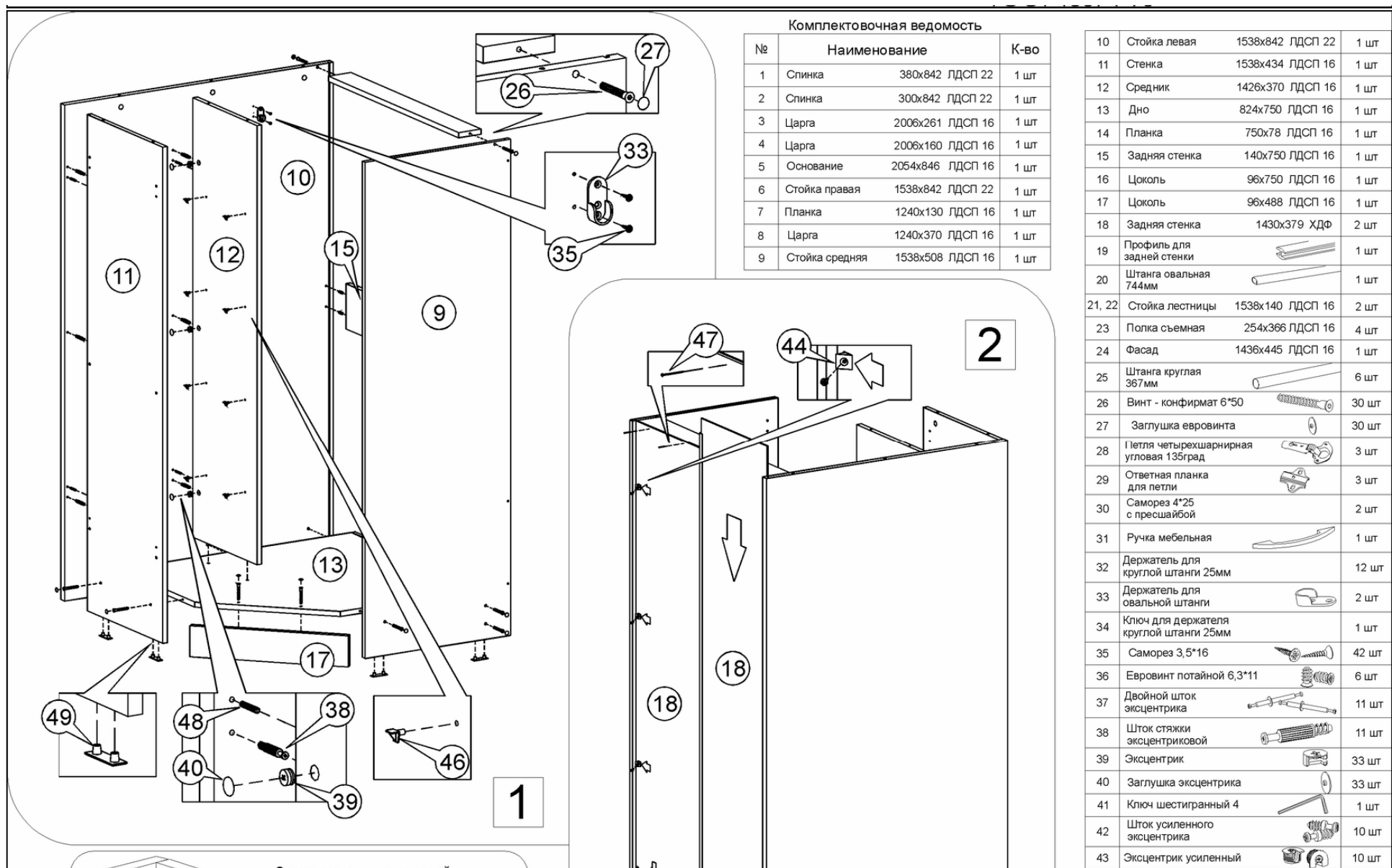


Свидетельство о приемке.

Мебель соответствует ГОСТ 16371-93 и признана годной к эксплуатации.

Дата изготовления

Срок эксплуатации 10 лет



Комплектовочная ведомость

№	Наименование	К-во
1	Спинка 380x842 ЛДСП 22	1 шт
2	Спинка 300x842 ЛДСП 22	1 шт
3	Царга 2006x261 ЛДСП 16	1 шт
4	Царга 2006x160 ЛДСП 16	1 шт
5	Основание 2054x846 ЛДСП 16	1 шт
6	Стойка правая 1538x842 ЛДСП 22	1 шт
7	Планка 1240x130 ЛДСП 16	1 шт
8	Царга 1240x370 ЛДСП 16	1 шт
9	Стойка средняя 1538x508 ЛДСП 16	1 шт

10	Стойка левая 1538x842 ЛДСП 22	1 шт
11	Стенка 1538x434 ЛДСП 16	1 шт
12	Средник 1426x370 ЛДСП 16	1 шт
13	Дно 824x750 ЛДСП 16	1 шт
14	Планка 750x78 ЛДСП 16	1 шт
15	Задняя стенка 140x750 ЛДСП 16	1 шт
16	Цоколь 96x750 ЛДСП 16	1 шт
17	Цоколь 96x488 ЛДСП 16	1 шт
18	Задняя стенка 1430x379 ХДФ	2 шт
19	Профиль для задней стенки	1 шт
20	Штанга овальная 744мм	1 шт
21, 22	Стойка лестницы 1538x140 ЛДСП 16	2 шт
23	Полка съемная 254x366 ЛДСП 16	4 шт
24	Фасад 1436x445 ЛДСП 16	1 шт
25	Штанга круглая 367 мм	6 шт
26	Винт - конфирмат 6*50	30 шт
27	Заглушка евровинта	30 шт
28	Петля четырехшарнирная угловая 135град	3 шт
29	Ответная планка для петли	3 шт
30	Саморез 4*25 с пресшайбой	2 шт
31	Ручка мебельная	1 шт
32	Держатель для круглой штанги 25мм	12 шт
33	Держатель для овальной штанги	2 шт
34	Ключ для держателя круглой штанги 25мм	1 шт
35	Саморез 3,5*16	42 шт
36	Евровинт потайной 6,3*11	6 шт
37	Двойной шток эксцентрика	11 шт
38	Шток стяжки эксцентриковой	11 шт
39	Эксцентрик	33 шт
40	Заглушка эксцентрика	33 шт
41	Ключ шестигранный 4	1 шт
42	Шток усиленного эксцентрика	10 шт
43	Эксцентрик усиленный	10 шт

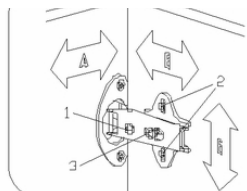
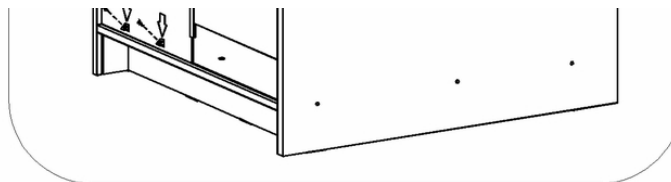


Схема регулировки двери

- 1 Боковая регулировка двери **А** осуществляется за счёт винта 1
- 2 Регулировка двери по высоте **Б** осуществляется за счёт шурупов 2
- 3 Регулировка по глубине **В** за счёт ослабления винта 3



44	Фиксатор задней стенки		22 шт
45	Стяжка корпусная		2 шт
46	Полкодержатель		16 шт
47	Гвоздь 1,6*25		4 шт
48	Шкант		10 шт
49	Подпятник пластмассовый		12 шт

