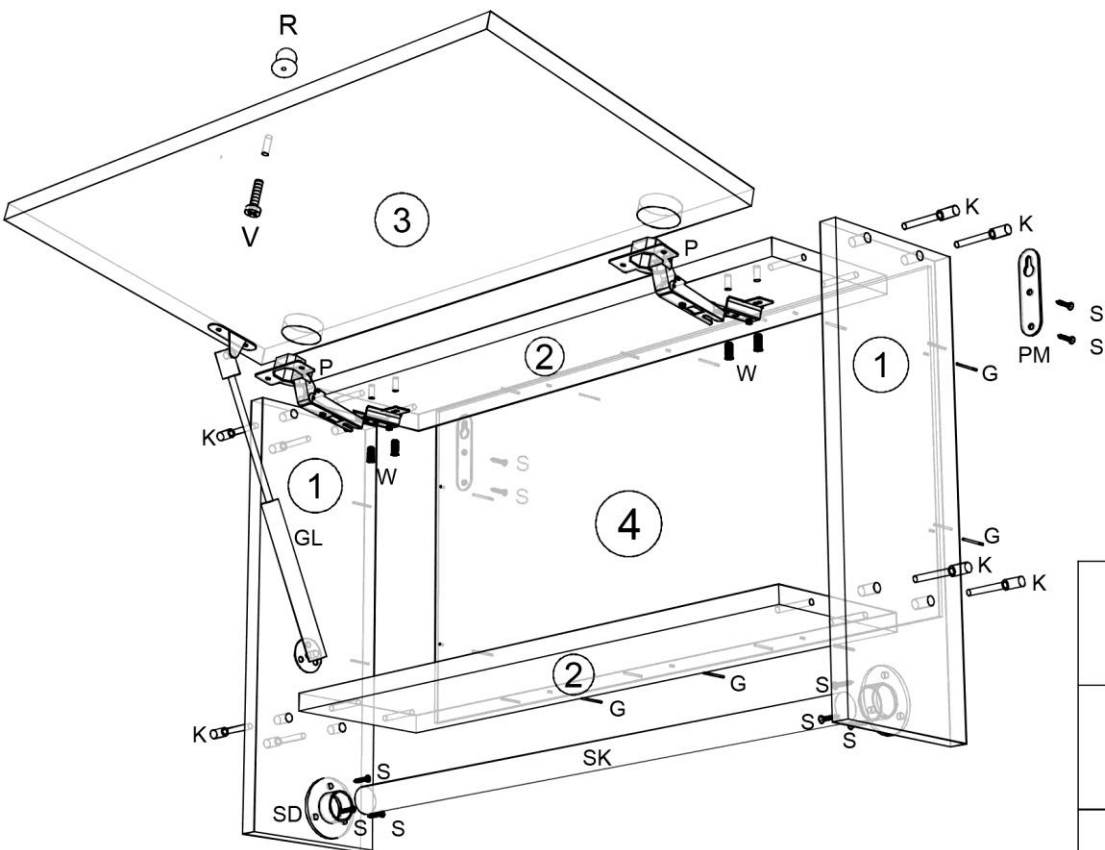


ИНСТРУКЦИЯ ПО СБОРКЕ И ЭКСПЛУАТАЦИИ МЕБЕЛИ

Сборку рекомендуется производить с помощью специалиста, так как неправильная сборка может привести к нежелательным последствиям. Инструкция даст вам необходимые рекомендации по сборке, порядка которых просим вас придерживаться. Перед сборкой внимательно ознакомьтесь с инструкцией, проверьте комплектность фурнитуры и разберите ее по назначению.



S - саморез 3,5x16  14 шт.	Z - заглушка конфирмата  8 шт.	K - конфирмат 7x50  8 шт.	Ключ шестигранный  1 шт.	G - гвозди  20 шт.
W - евровинт (крест)6,5x13  4 шт.	P - петля  2 шт.	SK - штанга круглая 566  1 шт.	GL - газлифт  1 шт.	R - ручка  1 шт.
		V - винт к ручке  1 шт.	SD - штанго держатель  2 шт.	PM - подвеска мебельная  2 шт.

Поз.	Размер детали	Кол-во	Название детали
1	400x154	2	Бок левый/правый
2	568x154	2	Крышка - дно
3	296x596	1	Фасад
4	297x597	1	Задняя стенка ДВПО