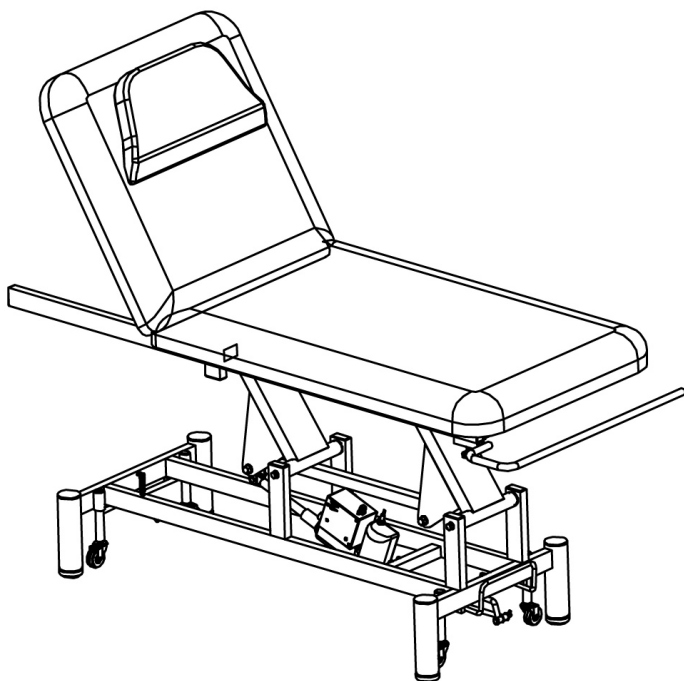




Передвижной массажный стол SD-3684



**Паспорт изделия
и руководство по эксплуатации**

Передвижной массажный стол SD-3684

ВНИМАНИЕ!

- Перед использованием стола прочитайте инструкцию.
- Сохраните инструкцию для дальнейшего использования.
- Не производите модификацию данного изделия и не используйте запчасти других производителей.
- В случае поломки какой-либо части стола следует немедленно прекратить его использование.
- В целях безопасности регулярно проверяйте все механизмы и соединения.
- Максимальная нагрузка: 200 кг

УХОД И ТЕХНИЧЕСКОЕ ОБСЛУЖИВАНИЕ

- Каркас следует протирать мягкой тканью (влажной, потом сухой).
- Использование отбеливателя, неразбавленного моющего средства или другого органического растворителя может привести к повреждению кожаной части стола.
- Использование таких растворителей, как бензол, ацетон, бензин, керосин и т. п. может привести к повреждению кожаной части изделия и поверхности каркаса.
- Во избежание поломки массажного стола не рекомендуется эксплуатировать его под воздействием прямых солнечных лучей или в среде с повышенной влажностью.

Рекомендуемые условия эксплуатации:

- температура 5⁰С-50⁰С
- влажность 45%-85%

Передвижной массажный стол SD-3684

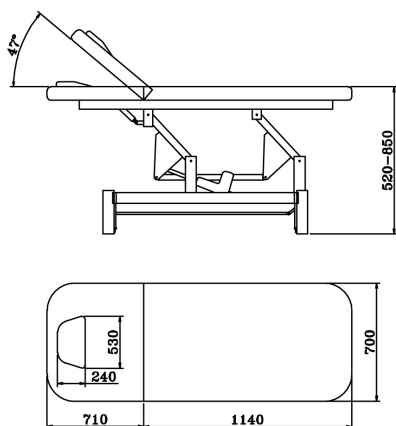
ОПИСАНИЕ:

Передвижной массажный стол SD-3684 изготовлен с использованием передовых технологий и соответствует мировым стандартам качества, что гарантирует длительный срок эксплуатации. Изделие найдет широкое применение в салонах красоты и в массажных кабинетах.

Отличительные особенности:

1. Оригинальный внешний вид.
2. Анатомическая конструкция.
3. Простота в эксплуатации.
4. Интуитивно понятное управление регулировками.
5. Устойчивый металлический каркас обеспечивает высокий уровень безопасности.

Технические характеристики:



Основные параметры:

Размеры: 1850x700x520 мм

В нижнем положении: 520 мм

В верхнем положении: 850 мм

Макс. нагрузка: 200 кг

Вес нетто: 75 кг

Вес брутто: 82 кг

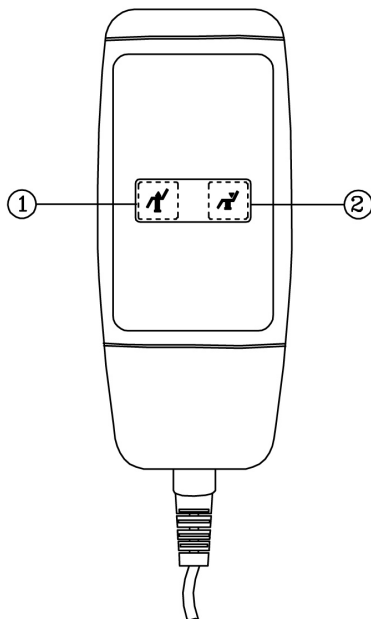
Сеть: 220 В / 50 Гц

Передвижной массажный стол SD-3684

Основные функции и метод работы.

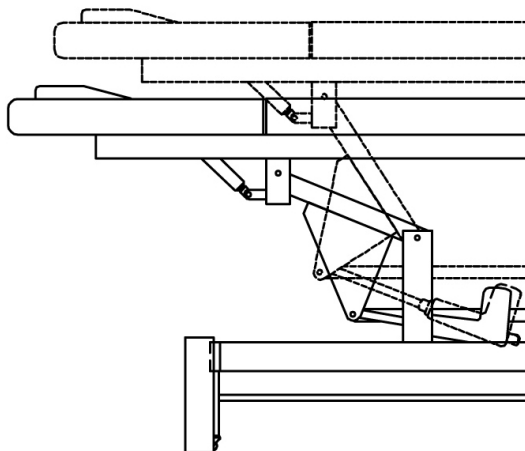
Пульт управления

1. подъем кушетки
2. спуск кушетки



1. Для того, чтобы поднять кушетку нажмите 

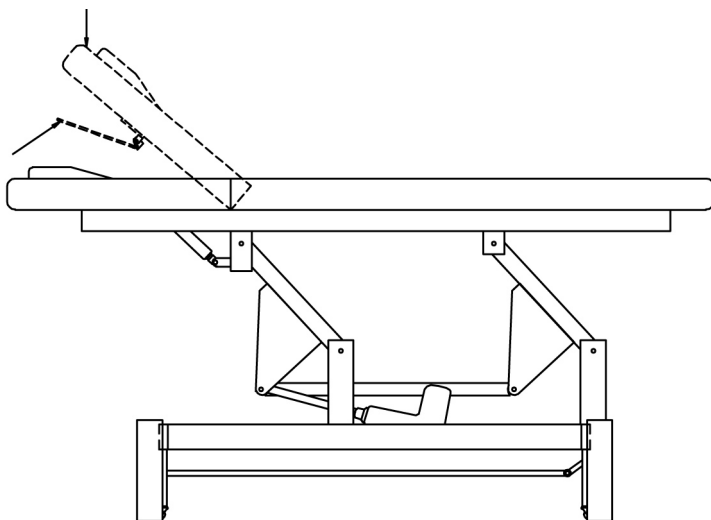
2. Для того, чтобы опустить кушетку нажмите 



Передвижной массажный стол SD-3684

Регулировка спинки кушетки

1. При нажатии вверх рычага пневматического механизма спинка кушетки будет подниматься до тех пор, пока Вы не отпустите рычаг. Спинка зафиксируется под нужным углом.
2. Чтобы подкорректировать угол наклона спинки или опустить её в крайнее нижнее положение следует одновременно потянуть вверх пневматический рычаг и надавить на спинку кушетки.

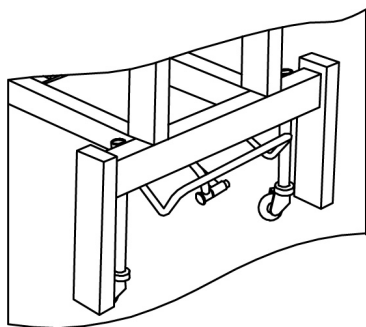


Передвижной массажный стол SD-3684

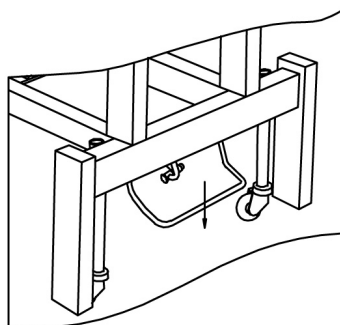
Перемещение

В рабочем положении массажный стол SD-3684 надежно зафиксирован, однако при необходимости его легко можно переместить при помощи колёс. Для этого нажмите ногой на педаль и перемещайте кушетку в нужном направлении.

При возврате педали в исходное положение, массажный стол снова примет неподвижное состояние.



Положение педали
для фиксации кушетки



Положение педали
для перемещения кушетки

Передвижной массажный стол SD-3684

Возможные неисправности.

Если при использовании изделия возникнут неисправности, попробуйте произвести нижеперечисленные действия для их исправления.

Неисправность	Причины	Способы устранения
Стол не реагирует на нажатие клавиш пульта управления.	Нет напряжения в электросети.	Проверьте: — вставлена ли вилка соединительного кабеля в розетку; — есть ли в розетке напряжение.
Спинка кушетки самопроизвольно опускается.	Слишком туго затянут винт на пневматическом цилиндре.	Ослабьте винт на пневматическом цилиндре.
При движении кушетки вверх или вниз слышны необычные звуки и чувствуется тряска.	Один из винтов не затянут.	Отверткой затяните каждый винт.

