

Кресло косметологическое
с четырьмя моторами

SD-3708A

Паспорт изделия
и руководство по эксплуатации



**Уважаемый Покупатель,
поздравляем Вас с удачным приобретением!**

Для того чтобы, работа с косметологическим креслом SD-3708A была удобной, приятной и безопасной, просим внимательно ознакомиться с руководством по эксплуатации.

Желаем успешной работы!

Внимание!

1. Продавец не несет ответственности за возможные несчастные случаи или порчу оборудования, произошедшие при его неправильном использовании и несоблюдении руководства по эксплуатации.
2. Запрещается включать и использовать кресло лицам, не ознакомившимся с руководством по эксплуатации.
3. Перед включением изделия в розетку убедитесь, что требования к напряжению питания соответствуют имеющейся в вашем распоряжении электрической сети.
4. Если вы закончили работу с креслом и не планируете включать его снова, рекомендуется выключить основной выключатель и вытащить электрический провод из розетки.
5. Запрещается использование изделия в помещениях с повышенной влажностью, а также вблизи открытого огня или нагревательных приборов: это опасно из-за угрозы поражения электрическим током.

Содержание:	Стр.
Общие сведения	4
Комплект поставки	4
Технические характеристики	4
Правила техники безопасности	5
Сборка и подключение	6
Правила эксплуатации аппарата	7
Профилактическое обслуживание	10
Хранение и транспортировка.....	10
Гарантийные обязательства	10
Декларация соответствия.....	11

1. Общие сведения

Кресло косметологическое с четырьмя моторами предназначено для размещения на нем клиента и проведения косметологических процедур.

Все регулировки положения кресла осуществляются электроприводами при помощи проводного пульта управления: высота подъема кресла (вверх/вниз), угол наклона сиденья, угол наклона спинки, высота ноги.

Минимальная высота кресла – 66 см от пола, ножки кресла устанавливаются на угол 70 градусов. Подголовник регулируемый. При раскладывании в горизонтальное положение подлокотники автоматически опускаются. Крайняя часть ножных подушек регулируется по длине.

Отличительными особенностями косметологического кресла являются элегантное основание, удобные мягкие подлокотники и подголовник.

2. Комплект поставки

6. Кресло – 1 шт.
7. Подголовник – 1 шт.
8. Ножная подушка – 1 шт.
9. Подлокотники – 2 шт.
10. Пульт управления проводной – 1 шт.

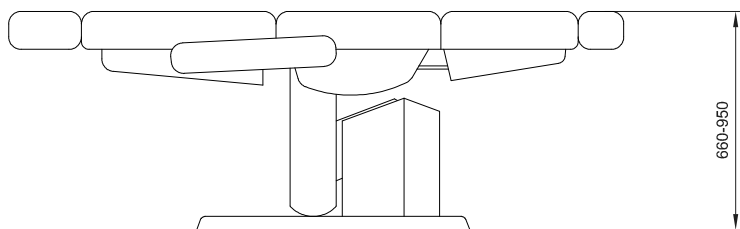
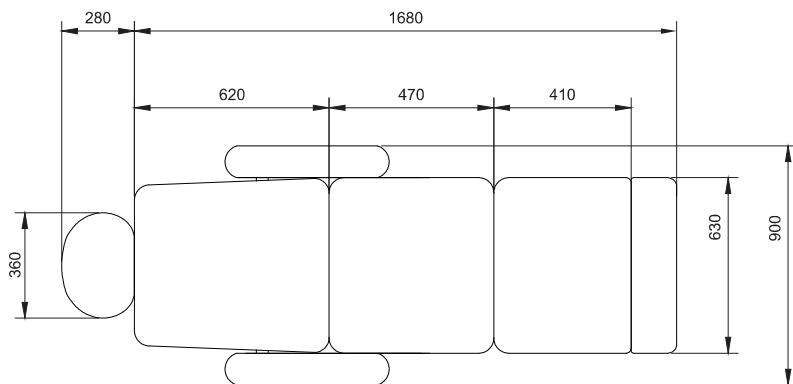
3. Технические характеристики

Длина	196 см
Ширина (по сидению).....	63 см
Высота min	66 см
Высота max	95 см
Масса нетто.....	80 кг
Масса брутто	95 кг
Допускаемая нагрузка	200 кг
Питание электродвигателей.....	220V~, 50Hz
Внутреннее напряжение	24 V-

Максимальная потребляемая мощность..... 110 Вт

Температура помещения при работе от +5 до +30 °С

Температура хранения от -5 до +30 °С



4. Правила техники безопасности

Перед началом работы внимательно прочитайте паспорт и руководство по эксплуатации кресла.

Кресло должно находиться на ровной, твердой поверхности. Во время эксплуатации кресла будьте внимательны при работе с острыми, колющими и режущими инструментами вблизи мягких частей кресла, во избежание порезов.

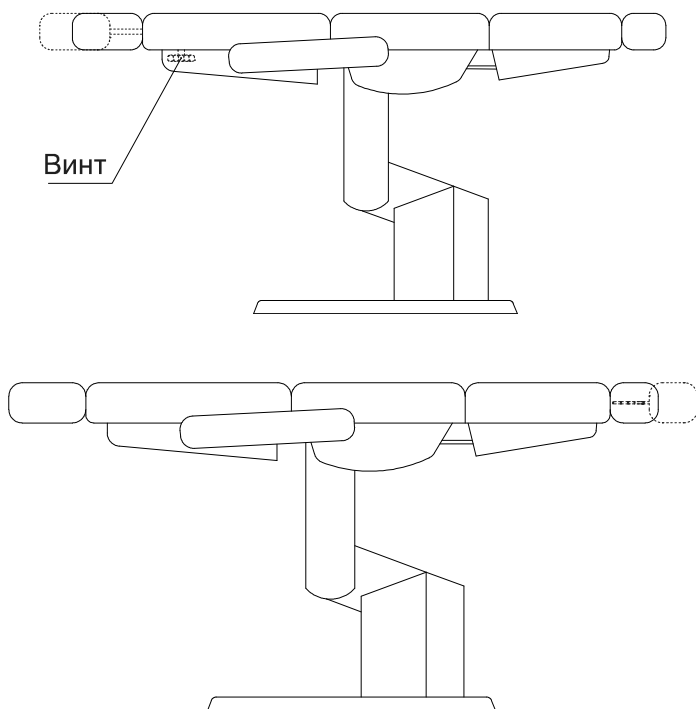
Не ремонтируйте кресло самостоятельно.

Не оставляйте кресло под прямыми солнечными лучами, при ярком свете или в условиях повышенной влажности, чтобы избежать повреждения.

5. Сборка и подключение

5.1. Освободите устройство от упаковочной пленки, проверьте комплектность поставки и убедитесь в отсутствии повреждений.

5.2. Установите подголовник кресла, подлокотники и ножную подушку вручную. Зафиксируйте с помощью винтов (см. рис).



5.3. Подключите кресло к электрической сети.

6. Правила эксплуатации аппарата

6.1. Внешний вид пульта и назначение кнопок управления.





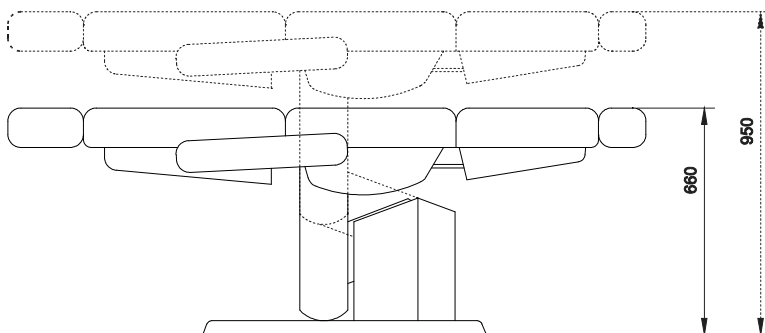
Внимание!

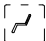
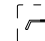
Запрещается одновременно нажимать на две и более кнопок на пульте.

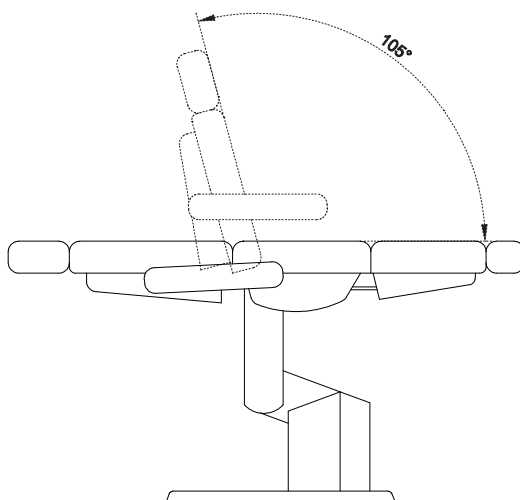
Назначение кнопок управления на пульте:

6.1. Включение-выключение пульта.

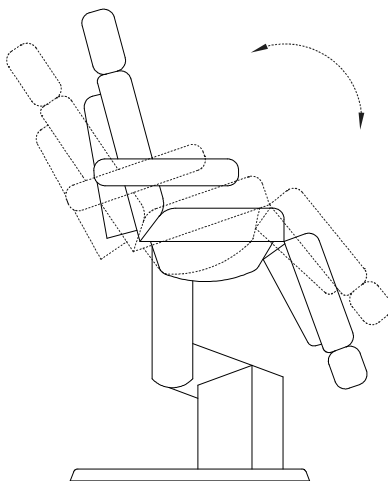
6.2. При помощи кнопок  и  регулируется высота кресла.




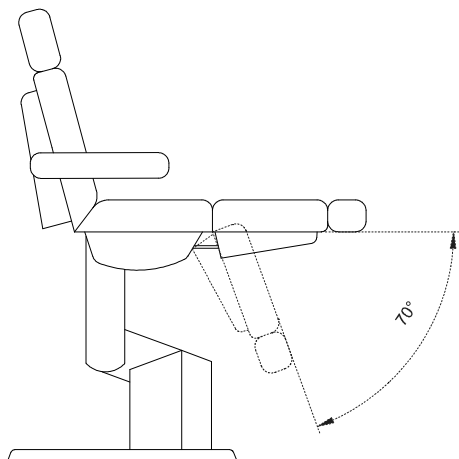
6.3. При помощи кнопок  и  регулируется угол наклона спинки кресла



6.4. При помощи кнопок  и  регулируется угол наклона сиденья.



6.5. При помощи кнопок  и  регулируется угол наклона ноги кресла.



6.6. Для регулировки подголовника по высоте необходимо открутить стопорный винт на задней части подголовника.

7. Профилактическое обслуживание

Содержите кресло в чистоте. Регулярно промывайте его мягкие части теплым мыльным раствором и вытирайте насухо мягкой ворсистой тканью. Металлические и пластиковые части кресла обрабатывайте средствами, которые не включают в себя абразивные вещества. Разрешается обработка всех частей кресла антисептическими и противобактерицидными растворами, не содержащими кислоту и другие органические соединения, которые способны растворить покрытие кресла или смыть с него краску. Рекомендуется накрывать кресло тканевыми чехлами и одноразовыми простынями.

В случае проникновения жидкостей или веществ внутрь оборудования, не пытайтесь удалить их самостоятельно, обратитесь в сервисную службу и не используйте оборудование до момента устранения неисправности.

Чистку и дезинфекцию изделия проводите после каждого использования. Перед чисткой убедитесь, что оборудование отключено от сети (вилка вынута из розетки). Не включайте кресло сразу после чистки.

8. Хранение и транспортировка

Длительное хранение должно осуществляться в сухих проветриваемых помещениях в упакованном виде, при отсутствии в воздухе паров кислот, щелочей, а также газов, вызывающих коррозию металлов, при средней температуре не ниже -5°C . Транспортировку изделия следует осуществлять в упакованном виде в соответствии с правилами перевозок.