

Косметологическое кресло  
**SD-3872**



*Паспорт изделия  
и руководство по эксплуатации*

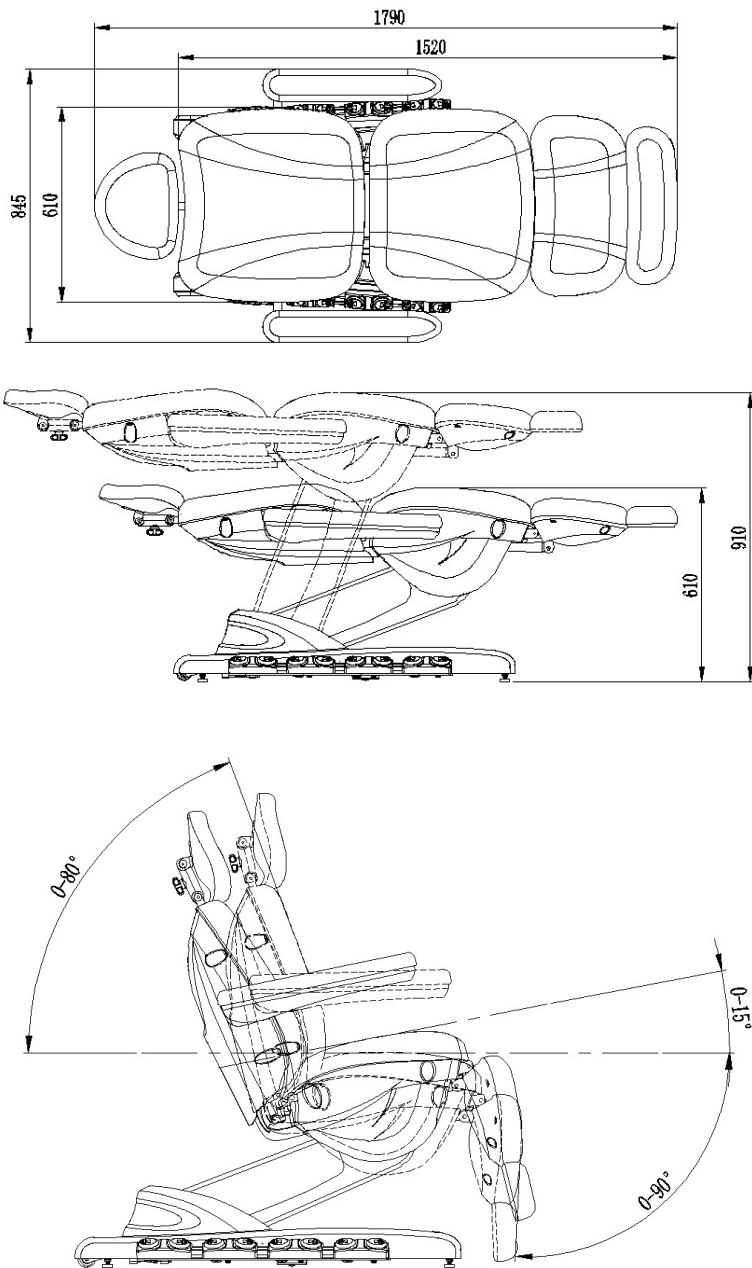


Уважаемый Покупатель,  
поздравляем Вас с удачным приобретением!

Для того чтобы работа с косметологическим креслом SD-3872 была удобной, приятной и безопасной, просим внимательно ознакомиться с руководством по эксплуатации.  
Желаем успешной работы!

## **ВНИМАНИЕ**

- Продавец не несет ответственности за возможные несчастные случаи или порчу оборудования, произошедшие при его неправильном использовании и несоблюдении руководства по эксплуатации.
- Запрещается включать и использовать изделие лицам, не ознакомившимся с руководством по эксплуатации.
- Перед включением изделия в розетку убедитесь, что требования к напряжению питания соответствуют имеющейся в вашем распоряжении электрической сети.
- Если вы закончили работу с изделием и не планируете включать его снова, рекомендуется выключить основной выключатель и вытащить электрический провод из розетки.
- Запрещается использование изделия в помещениях с повышенной влажностью, а также вблизи открытого огня или нагревательных приборов: это опасно из-за угрозы поражения электрическим током.



## 1. Технические характеристики

Размеры: 1790x845x610 — 910 мм

Максимальная нагрузка: 200 кг

Вес (нетто): 73,5 кг

Высота подъема сиденья: 610 — 910 мм

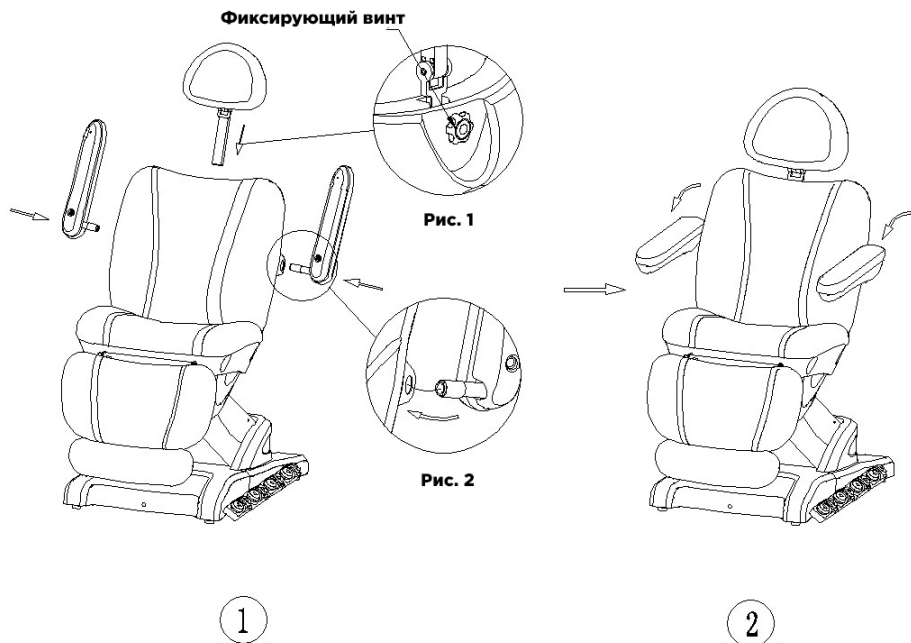
Напряжение: 220 В

Частота: 50 Гц

## 2. Руководство по сборке

1. Установите подголовник. Ослабьте фиксирующий винт для регулировки высоты подголовника (рис. 1).

2. Установите подлокотники, вставив их в специальные отверстия на спинке кресла (рис. 2).



### 3. Панель управления

#### Пульт управления

**Кнопка 1:** ВКЛ/ВЫКЛ.

**Кнопки 2-6:** Выбор предустановленной высоты сиденья и угла наклона спинки, сиденья, ножной подушки.

**Кнопка 7:** Регулировка цвета подсветки. При пятикратном нажатии на кнопку, включится автоматическая смена цветов.

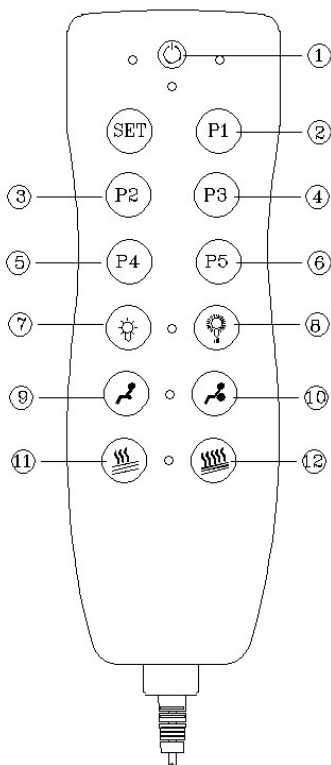
**Кнопка 8:** Регулировка мощности подсветки.

**Кнопка 9:** Выключение функции воздушной подушки.

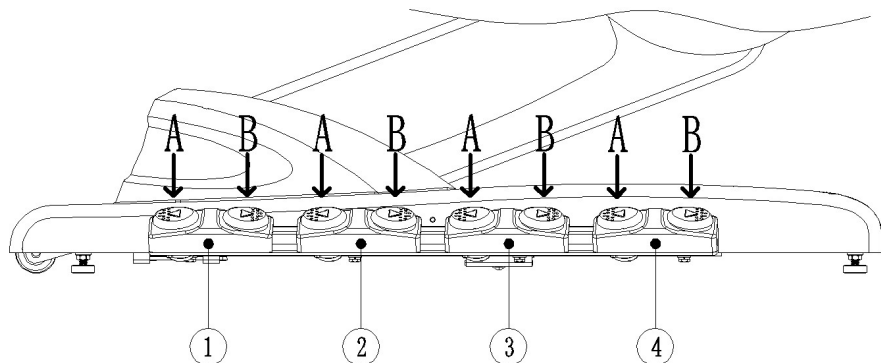
**Кнопка 10:** Включение функции воздушной подушки.

**Кнопка 11:** Выключение функции подогрева.

**Кнопка 12:** Включение функции подогрева.

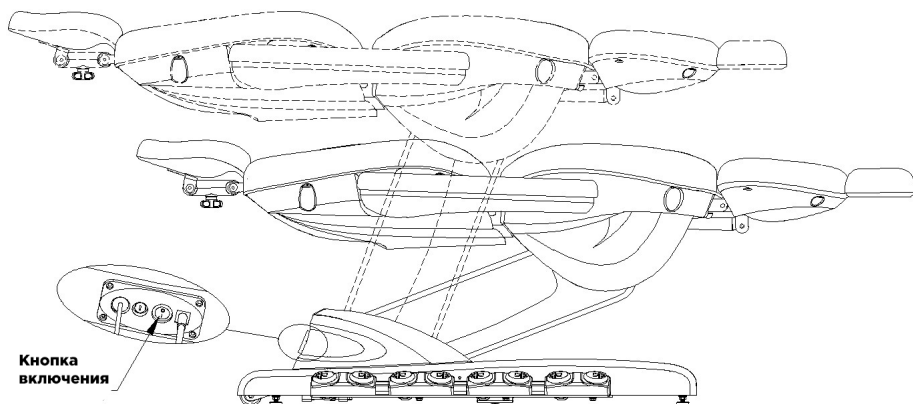


## 4. Система управления при помощи педалей



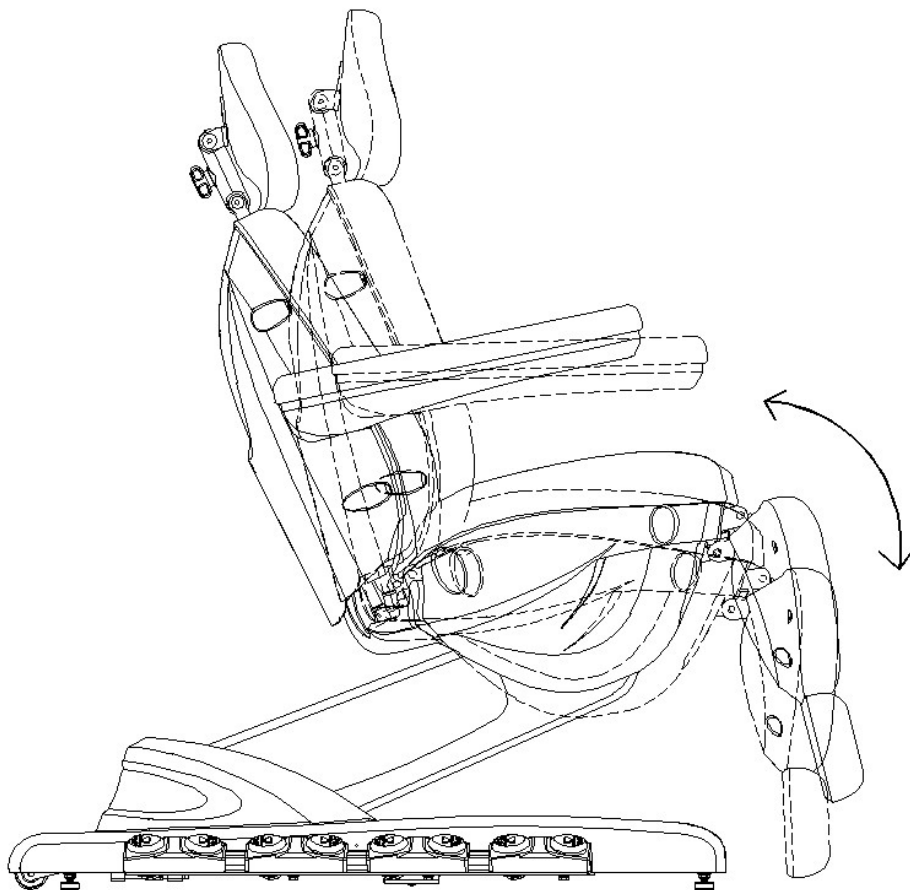
### Регулировка высоты

Подключите изделие к сети и нажмите кнопку включения в совновании кресла. Нажмите на педаль 1, чтобы поднять (A) или опустить кресло (B).



### **Регулировка угла наклона спинки**

Для регулировки угла наклона спинки нажмите на педаль 2. А — поднять спинку, В — опустить спинку.



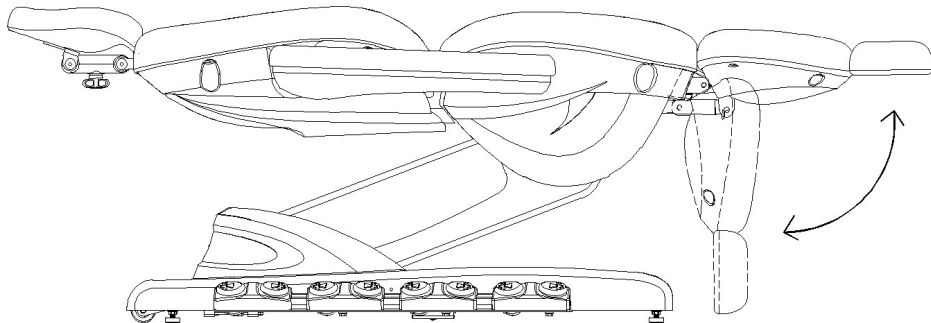
### **Регулировка угла наклона сиденья**

Для регулировки угла наклона сиденья нажмите на педаль 3. А — приподнять сиденье, В — опустить.



### **Регулировка угла наклона ножной подушки**

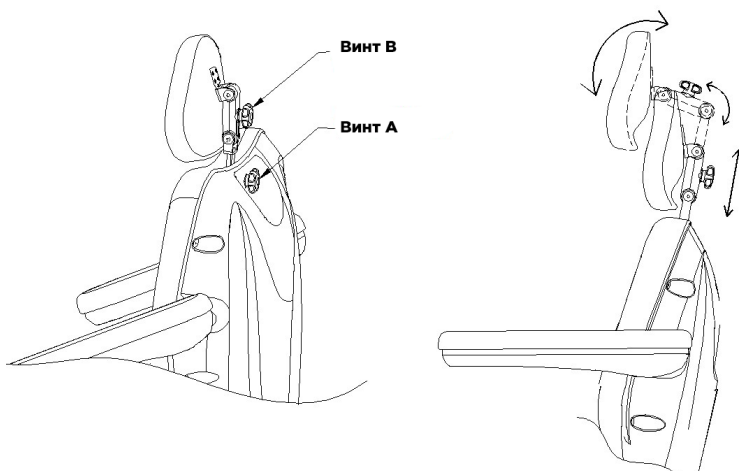
Для регулировки угла наклона ножной подушки нажмите педаль 4. А — поднять, В — опустить.



### **Регулировка подголовника**

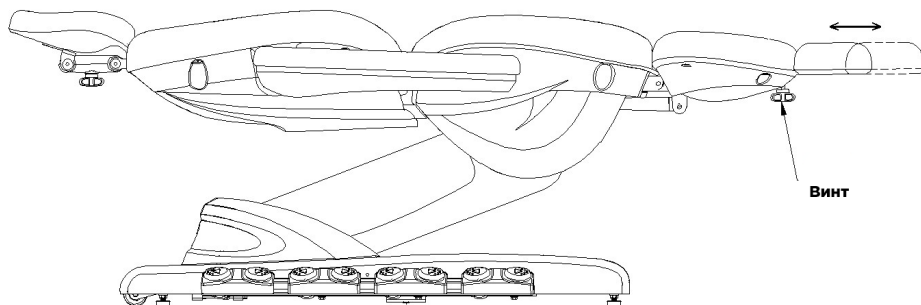
Для регулировки высоты подголовника, открутите винт А. Для фиксации высоты закрутите винт А.

Для регулировки угла наклона и положения подголовника, открутите винт В. Отрегулируйте угол наклона подголовника и закрутите винт В.



### Регулировка длины ножной подушки

Для регулировки длины ножной подушки, открутите винт, находящийся под ножной подушкой. После установки необходимой длины, закрутите винт.



## 5. Условия хранения

Косметологическое кресло следует хранить в отапливаемых и вентилируемых помещениях при температуре от +5 до +40 °С, с относительной влажностью воздуха 80%.

## 6. Гарантийные обязательства

1. Предприятие-изготовитель гарантирует исправную работу изделия при соблюдении потребителем правил и условий эксплуатации и хранения, перечисленных в настоящем паспорте.
2. Гарантийный срок эксплуатации изделия — 12 месяцев со дня приобретения.
3. Изделия, имеющие механические повреждения или эксплуатировавшиеся с нарушением настоящего руководства, ремонту на условиях гарантии не подлежат.
4. Ремонт производится на предприятии-изготовителе или в специальных уполномоченных сервисных службах. Доставка изделия в сервисную организацию для гарантийного или послегарантийного обслуживания осуществляется за счет владельца изделия.
5. Изделие принимается в гарантийный ремонт только при наличии документов, подтверждающих покупку и заполненным гарантийным талоном.