

Robert Bosch Power Tools GmbH
70538 Stuttgart
GERMANY

www.bosch-pt.com

1 609 92A 3NU (2017.06) PS / 166



1 609 92A 3NU

GBG 60-20 Professional **HEAVY DUTY**

 **BOSCH**

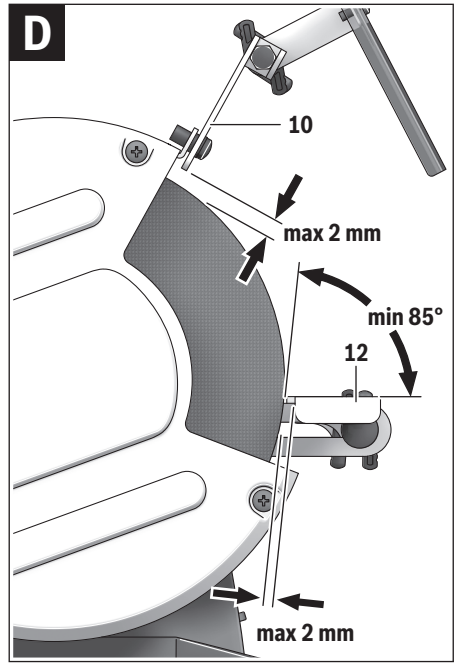
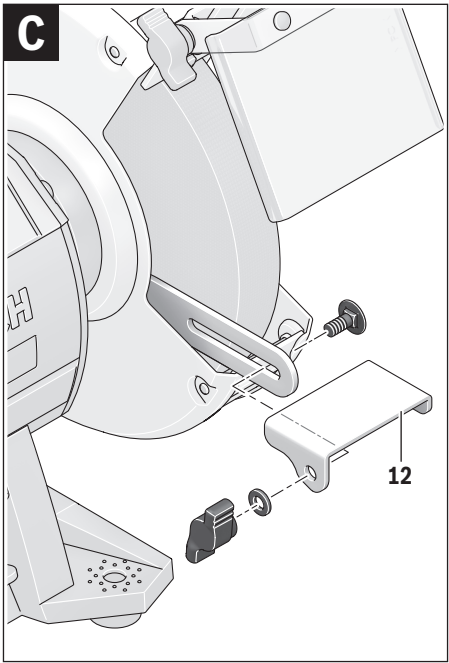
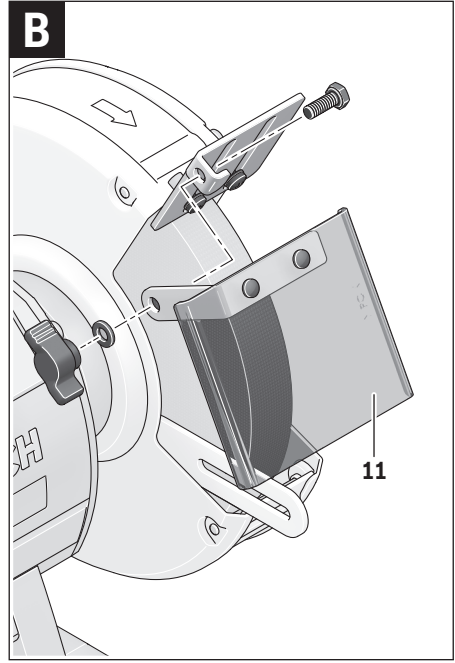
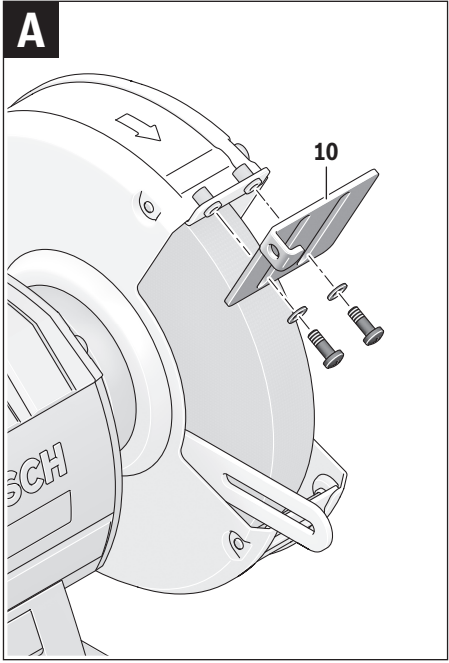
de Originalbetriebsanleitung
en Original instructions
fr Notice originale
es Manual original
pt Manual original
it Istruzioni originali
nl Oorspronkelijke
gebruiksaanwijzing
da Original brugsanvisning
sv Bruksanvisning i original
no Original driftsinstruks
fi Alkuperäiset ohjeet
el Πρωτότυπο οδηγών χρήσης

tr Orijinal işletme talimatı
pl Instrukcja oryginalna
cs Původní návod k používání
sk Pôvodný návod na použitie
hu Eredeti használati utasítás
ru Оригинальное руководство по
эксплуатации
uk Оригінальна інструкція з
експлуатації
kk Пайдалану нұсқаулығының
түпнұсқасы
ro Instrucțiuni originale
bg Оригинална инструкция

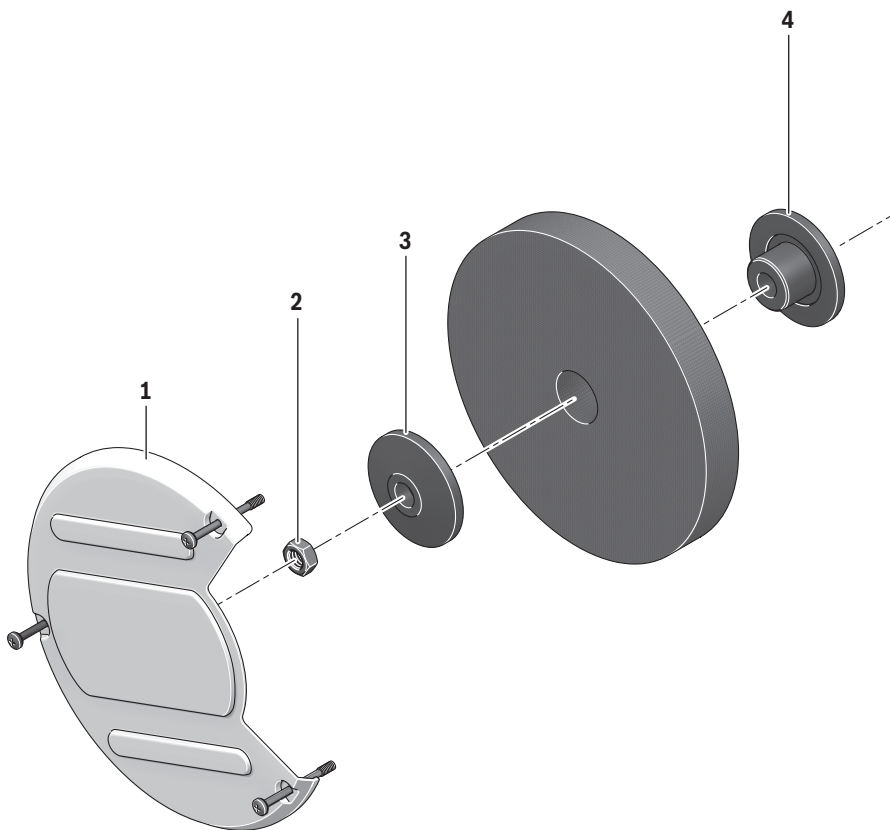
mk Оригинално упатство за работа
sr Originalno uputstvo za rad
sl Izvirna navodila
hr Originalne upute za rad
et Algupärane kasutusjuhend
lt Originali instrukcija
ko 사용 설명서 원본
ar تعليمات التشغيل الأصلية
fa دفترچه راهنمای اصلی



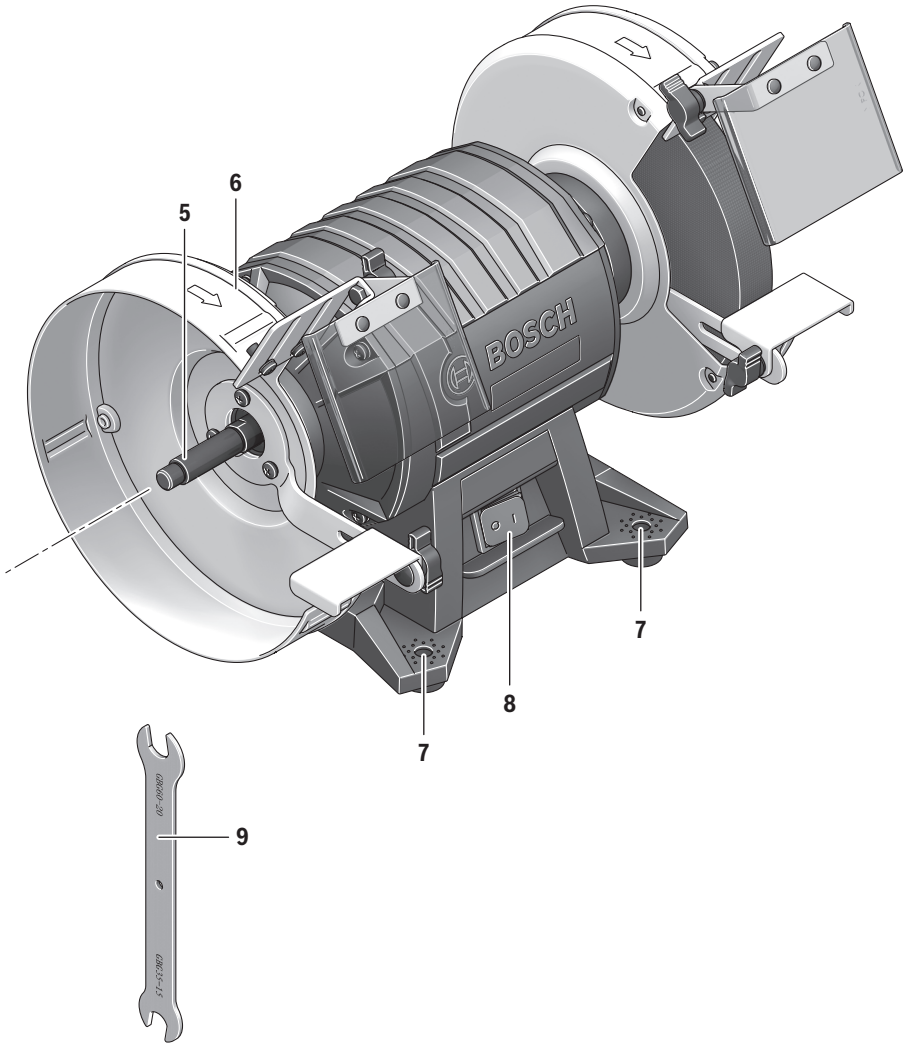
Deutsch	Seite	6
English	Page	11
Français	Page	15
Español	Página	20
Português	Página	26
Italiano	Pagina	30
Nederlands	Pagina	35
Dansk	Side	40
Svenska	Sida	44
Norsk	Side	48
Suomi	Sivu	53
Ελληνικά	Σελίδα	57
Türkçe	Sayfa	62
Polski	Strona	67
Česky	Strana	72
Slovensky	Strana	76
Magyar	Oldal	81
Русский	Страница	87
Українська	Сторінка	93
Қазақша	Бет	98
Română	Pagina	104
Български	Страница	108
Македонски	Страна	114
Srpski	Strana	119
Slovensko	Stran	123
Hrvatski	Stranica	128
Eesti	Lehekülj	132
Latviešu	Lappuse	137
Lietuviškai	Puslapis	141
한국어	페이지	146
عربي	صفحة	156
فارسی	صفحه	161
CE		I



4 |



5 |



GBG 60-20

Deutsch

Sicherheitshinweise

Allgemeine Sicherheitshinweise für Elektrowerkzeuge

⚠️ WARNUNG Lesen Sie alle Sicherheitshinweise, Anweisungen, Behinderungen und technischen Daten, mit denen dieses Elektrowerkzeug versehen ist. Versäumnisse bei der Einhaltung der nachfolgenden Anweisungen können elektrischen Schlag, Brand und/oder schwere Verletzungen verursachen.

Bewahren Sie alle Sicherheitshinweise und Anweisungen für die Zukunft auf.

Der in den Sicherheitshinweisen verwendete Begriff „Elektrowerkzeug“ bezieht sich auf netzbetriebene Elektrowerkzeuge (mit Netzleitung) und auf akkubetriebene Elektrowerkzeuge (ohne Netzleitung).

⚠️ ACHTUNG Beim Gebrauch von Elektrowerkzeugen sind zum Schutz gegen elektrischen Schlag, Verletzungs- und Brandgefahr folgende grundsätzliche Sicherheitsmaßnahmen zu beachten. Lesen Sie alle diese Hinweise, bevor Sie dieses Elektrowerkzeug benutzen, und bewahren Sie die Sicherheitshinweise gut auf.

Arbeitsplatzsicherheit

- ▶ **Halten Sie Ihren Arbeitsbereich sauber und gut beleuchtet.** Unordnung oder unbeleuchtete Arbeitsbereiche können zu Unfällen führen.
- ▶ **Arbeiten Sie mit dem Elektrowerkzeug nicht in explosionsgefährdeter Umgebung, in der sich brennbare Flüssigkeiten, Gase oder Stäube befinden.** Elektrowerkzeuge erzeugen Funken, die den Staub oder die Dämpfe entzünden können.
- ▶ **Halten Sie Kinder und andere Personen während der Benutzung des Elektrowerkzeugs fern.** Bei Ablenkung können Sie die Kontrolle über das Elektrowerkzeug verlieren.

Elektrische Sicherheit

- ▶ **Der Anschlussstecker des Elektrowerkzeuges muss in die Steckdose passen. Der Stecker darf in keiner Weise verändert werden. Verwenden Sie keine Adapterstecker gemeinsam mit schutzgeerdeten Elektrowerkzeugen.** Unveränderte Stecker und passende Steckdosen verringern das Risiko eines elektrischen Schlages.
- ▶ **Vermeiden Sie Körperkontakt mit geerdeten Oberflächen wie von Rohren, Heizungen, Herden und Kühlschränken.** Es besteht ein erhöhtes Risiko durch elektrischen Schlag, wenn Ihr Körper geerdet ist.
- ▶ **Halten Sie Elektrowerkzeuge von Regen oder Nässe fern.** Das Eindringen von Wasser in ein Elektrowerkzeug erhöht das Risiko eines elektrischen Schlages.
- ▶ **Zweckentfremden Sie die Anschlussleitung nicht, um das Elektrowerkzeug zu tragen, aufzuhängen oder um**

den Stecker aus der Steckdose zu ziehen. Halten Sie die Anschlussleitung fern von Hitze, Öl, scharfen Kanten oder sich bewegenden Teilen. Beschädigte oder verwickelte Anschlussleitungen erhöhen das Risiko eines elektrischen Schlages.

- ▶ **Wenn Sie mit einem Elektrowerkzeug im Freien arbeiten, verwenden Sie nur Verlängerungsleitungen, die auch für den Außenbereich geeignet sind.** Die Anwendung eines für den Außenbereich geeigneten Verlängerungsleitung verringert das Risiko eines elektrischen Schlages.
- ▶ **Wenn der Betrieb des Elektrowerkzeuges in feuchter Umgebung nicht vermeidbar ist, verwenden Sie einen Fehlerstromschutzschalter.** Der Einsatz eines Fehlerstromschutzschalters vermindert das Risiko eines elektrischen Schlages.

Sicherheit von Personen

- ▶ **Seien Sie aufmerksam, achten Sie darauf, was Sie tun, und gehen Sie mit Vernunft an die Arbeit mit einem Elektrowerkzeug. Benutzen Sie kein Elektrowerkzeug, wenn Sie müde sind oder unter dem Einfluss von Drogen, Alkohol oder Medikamenten stehen.** Ein Moment der Unachtsamkeit beim Gebrauch des Elektrowerkzeuges kann zu ernsthaften Verletzungen führen.
- ▶ **Tragen Sie persönliche Schutzausrüstung und immer eine Schutzbrille.** Das Tragen persönlicher Schutzausrüstung, wie Staubmaske, rutschfeste Sicherheitsschuhe, Schutzhelm oder Gehörschutz, je nach Art und Einsatz des Elektrowerkzeuges, verringert das Risiko von Verletzungen.
- ▶ **Vermeiden Sie eine unbeabsichtigte Inbetriebnahme. Vergewissern Sie sich, dass das Elektrowerkzeug ausgeschaltet ist, bevor Sie es an die Stromversorgung und/oder den Akku anschließen, es aufnehmen oder tragen.** Wenn Sie beim Tragen des Elektrowerkzeuges den Finger am Schalter haben oder das Elektrowerkzeug eingeschaltet an die Stromversorgung anschließen, kann dies zu Unfällen führen.
- ▶ **Entfernen Sie Einstellwerkzeuge oder Schraubenschlüssel, bevor Sie das Elektrowerkzeug einschalten.** Ein Werkzeug oder Schlüssel, der sich in einem drehenden Teil des Elektrowerkzeugs befindet, kann zu Verletzungen führen.
- ▶ **Vermeiden Sie eine abnormale Körperhaltung. Sorgen Sie für einen sicheren Stand und halten Sie jederzeit das Gleichgewicht.** Dadurch können Sie das Elektrowerkzeug in unerwarteten Situationen besser kontrollieren.
- ▶ **Tragen Sie geeignete Kleidung. Tragen Sie keine weite Kleidung oder Schmuck. Halten Sie Haare und Kleidung fern von sich bewegenden Teilen.** Lockere Kleidung, Schmuck oder lange Haare können von sich bewegenden Teilen erfasst werden.
- ▶ **Wenn Staubabsaug- und -auffangeinrichtungen montiert werden können, sind diese anzuschließen und richtig zu verwenden.** Verwendung einer Staubabsaugung kann Gefährdungen durch Staub verringern.

- ▶ **Wiegen Sie sich nicht in falscher Sicherheit und setzen Sie sich nicht über die Sicherheitsregeln für Elektrowerkzeuge hinweg, auch wenn Sie nach vielfachem Gebrauch mit dem Elektrowerkzeug vertraut sind.** Achtloses Handeln kann binnen Sekundenbruchteilen zu schweren Verletzungen führen.

Verwendung und Behandlung des Elektrowerkzeuges

- ▶ **Überlasten Sie das Elektrowerkzeug nicht. Verwenden Sie für Ihre Arbeit das dafür bestimmte Elektrowerkzeug.** Mit dem passenden Elektrowerkzeug arbeiten Sie besser und sicherer im angegebenen Leistungsbereich.
- ▶ **Benutzen Sie kein Elektrowerkzeug, dessen Schalter defekt ist.** Ein Elektrowerkzeug, das sich nicht mehr ein- oder ausschalten lässt, ist gefährlich und muss repariert werden.
- ▶ **Ziehen Sie den Stecker aus der Steckdose und/oder entfernen Sie einen abnehmbaren Akku, bevor Sie Geräteeinstellungen vornehmen, Zubehörteile wechseln oder das Elektrowerkzeug weglegen.** Diese Vorsichtsmaßnahme verhindert den unbeabsichtigten Start des Elektrowerkzeuges.
- ▶ **Bewahren Sie unbenutzte Elektrowerkzeuge außerhalb der Reichweite von Kindern auf. Lassen Sie keine Personen das Elektrowerkzeug benutzen, die mit diesem nicht vertraut sind oder diese Anweisungen nicht gelesen haben.** Elektrowerkzeuge sind gefährlich, wenn sie von unerfahrenen Personen benutzt werden.
- ▶ **Pflegen Sie Elektrowerkzeuge und Zubehör mit Sorgfalt. Kontrollieren Sie, ob bewegliche Teile einwandfrei funktionieren und nicht klemmen, ob Teile gebrochen oder so beschädigt sind, dass die Funktion des Elektrowerkzeuges beeinträchtigt ist. Lassen Sie beschädigte Teile vor dem Einsatz des Elektrowerkzeuges reparieren.** Viele Unfälle haben ihre Ursache in schlecht gewarteten Elektrowerkzeugen.
- ▶ **Halten Sie Schneidwerkzeuge scharf und sauber.** Sorgfältig gepflegte Schneidwerkzeuge mit scharfen Schneidkanten verklemmen sich weniger und sind leichter zu führen.
- ▶ **Verwenden Sie Elektrowerkzeug, Zubehör, Einsatzwerkzeuge usw. entsprechend diesen Anweisungen. Berücksichtigen Sie dabei die Arbeitsbedingungen und die ausführende Tätigkeit.** Der Gebrauch von Elektrowerkzeugen für andere als die vorgesehenen Anwendungen kann zu gefährlichen Situationen führen.
- ▶ **Halten Sie Griffe und Griffflächen trocken, sauber und frei von Öl und Fett.** Rutschige Griffe und Griffflächen erlauben keine sichere Bedienung und Kontrolle des Elektrowerkzeuges in unvorhergesehenen Situationen.

Service

- ▶ **Lassen Sie Ihr Elektrowerkzeug nur von qualifiziertem Fachpersonal und nur mit Original-Ersatzteilen reparieren.** Damit wird sichergestellt, dass die Sicherheit des Elektrowerkzeuges erhalten bleibt.

Sicherheitshinweise für Tischschleifmaschinen

- ▶ **Verwenden Sie keine beschädigten Einsatzwerkzeuge. Kontrollieren Sie vor jeder Verwendung die Schleifscheiben auf Absplinterungen und Risse. Wenn das Elektrowerkzeug oder das Einsatzwerkzeug herunterfällt, überprüfen Sie, ob es beschädigt ist, oder verwenden Sie ein unbeschädigtes Einsatzwerkzeug. Wenn Sie das Einsatzwerkzeug kontrolliert und eingesetzt haben, halten Sie und in der Nähe befindliche Personen sich außerhalb der Ebene des rotierenden Einsatzwerkzeugs auf und lassen Sie das Elektrowerkzeug eine Minute lang mit Höchstdrehzahl laufen.** Beschädigte Einsatzwerkzeuge brechen meist in dieser Testzeit.
- ▶ **Die zulässige Drehzahl des Einsatzwerkzeugs muss mindestens so hoch sein wie die auf dem Elektrowerkzeug angegebene Höchstdrehzahl.** Zubehör, das sich schneller als zulässig dreht, kann zerbrechen und umherfliegen.
- ▶ **Schleifen Sie niemals auf den Seitenflächen der Schleifscheiben.** Schleifen auf den Seitenflächen kann die Schleifscheiben bersten und auseinanderfliegen lassen.



Tragen Sie eine Schutzbrille.

- ▶ **Bewahren Sie das unbenutzte Elektrowerkzeug und Einsatzwerkzeuge sicher auf. Der Lagerplatz muss trocken und abschließbar sein.** Dies verhindert, dass das Elektrowerkzeug durch die Lagerung beschädigt oder von unerfahrenen Personen bedient wird.
- ▶ **Untersuchen Sie regelmäßig das Kabel und lassen Sie ein beschädigtes Kabel nur von einer autorisierten Kundendienststelle für Bosch-Elektrowerkzeuge reparieren. Ersetzen Sie beschädigte Verlängerungskabel.** Damit wird sichergestellt, dass die Sicherheit des Elektrowerkzeuges erhalten bleibt.
- ▶ **Schließen Sie das Elektrowerkzeug an ein ordnungsgemäß geerdetes Stromnetz an.** Steckdose und Verlängerungskabel müssen einen funktionsfähigen Schutzleiter besitzen.
- ▶ **Halten Sie Ihren Arbeitsplatz sauber.** Materialmischungen sind besonders gefährlich. Leichtmetallstaub kann brennen oder explodieren.
- ▶ **Schützen Sie das Schleifwerkzeug vor Schlag, Stoß und Fett.**

Symbole

Die nachfolgenden Symbole können für den Gebrauch Ihres Elektrowerkzeuges von Bedeutung sein. Prägen Sie sich bitte die Symbole und ihre Bedeutung ein. Die richtige Interpretation der Symbole hilft Ihnen, das Elektrowerkzeug besser und sicherer zu gebrauchen.

8 | Deutsch

Symbole und ihre Bedeutung



Kommen Sie mit Ihren Händen nicht in den Bereich der Schleifscheibe, während das Elektrowerkzeug läuft. Beim Kontakt mit der Schleifscheibe besteht Verletzungsgefahr.



Tragen Sie Gehörschutz. Die Einwirkung von Lärm kann Gehörverlust bewirken.



Tragen Sie eine Schutzbrille.



Tragen Sie eine Staubschutzmaske.



Tragen Sie Schutzhandschuhe.

Produkt- und Leistungsbeschreibung



Lesen Sie alle Sicherheitshinweise und Anweisungen. Versäumnisse bei der Einhaltung der Sicherheitshinweise und Anweisungen können elektrischen Schlag, Brand und/oder schwere Verletzungen verursachen.

Bitte klappen Sie die Aufklappseite mit der Darstellung des Elektrowerkzeugs auf, und lassen Sie diese Seite aufgeklappt, während Sie die Betriebsanleitung lesen.

Bestimmungsgemäßer Gebrauch

Das Elektrowerkzeug ist bestimmt zum Schärfen von Werkzeugen sowie zum Schleifen und Entgraten von Metall. Das Elektrowerkzeug darf nur im Kurzzeitbetrieb (max. 60 min) eingesetzt werden.

Abgebildete Komponenten

Die Nummerierung der abgebildeten Komponenten bezieht sich auf die Darstellung des Elektrowerkzeugs auf der Grafikkarte.

- 1 Abdeckung
- 2 Spannmutter
- 3 Spannflansch
- 4 Aufnahmeflansch
- 5 Schleifspindel
- 6 Schutzhaube
- 7 Bohrungen für Montage
- 8 Ein-/Ausschalter

9 Gabelschlüssel*

10 Halterung für Funkenschutz

11 Funkenschutz

12 Werkstückauflage

***Abgebildetes oder beschriebenes Zubehör gehört nicht zum Standard-Lieferumfang. Das vollständige Zubehör finden Sie in unserem Zubehörprogramm.**

Technische Daten

Doppelschleifmaschine	GBG 60-20	
Sachnummer	3 601 B7A 4..	
Nennaufnahmeleistung P_1	W	600
Abgabeleistung P_2		
– 50 Hz	W	420
– 60 Hz	W	430
Betriebsart *	S2 (60 min)	
Leerlaufdrehzahl		
– 50 Hz	min ⁻¹	3000
– 60 Hz	min ⁻¹	3600
Schleifspindelgewinde	M 12	
Schleifscheiben		
– Durchmesser	mm	200
– Breite	mm	25
– Aufnahmebohrung	mm	32
– Körnung	24/60	
Aufnahmeflansch		
– Aufnahmebohrung	mm	15
– min. Aussparung	mm	1,5
Gewicht entsprechend EPTA-Procedure 01:2014	kg	16,5
Schutzklasse	Ⓢ / I	

Die Angaben gelten für eine Nennspannung [U] von 230 V. Bei abweichenden Spannungen und in länderspezifischen Ausführungen können diese Angaben variieren.

* Die Betriebsart S2 (60 min) bezeichnet den Kurzzeitbetrieb mit einer maximalen Betriebsdauer von 60 min. Stellen Sie nach dieser Zeit das Elektrowerkzeug ab und lassen Sie es abkühlen.

Geräuschinformation

Geräuschemissionswerte ermittelt entsprechend EN 61029-2-4.

Der A-bewertete Schalldruckpegel des Elektrowerkzeugs ist typischerweise kleiner als 70 dB(A). Unsicherheit K = 3 dB. Der Geräuschpegel beim Arbeiten kann 80 dB(A) überschreiten.

Gehörschutz tragen!

Der in diesen Anweisungen angegebene Geräuschemissionswert ist entsprechend einem genormten Messverfahren gemessen worden und kann für den Vergleich von Elektrowerkzeugen miteinander verwendet werden. Er eignet sich auch für eine vorläufige Einschätzung der Geräuschemission. Der angegebene Geräuschemissionswert repräsentiert die hauptsächlichlichen Anwendungen des Elektrowerkzeugs. Wenn allerdings das Elektrowerkzeug für andere Anwendungen, mit abweichenden Einsatzwerkzeugen oder ungenügender Wartung eingesetzt wird, kann der Geräuschemissionswert ab-

weichen. Dies kann die Geräuschemission über den gesamten Arbeitszeitraum deutlich erhöhen.

Für eine genaue Abschätzung der Geräuschemissionen sollten auch die Zeiten berücksichtigt werden, in denen das Gerät abgeschaltet ist oder zwar läuft, aber nicht tatsächlich im Einsatz ist. Dies kann die Geräuschemissionen über den gesamten Arbeitszeitraum deutlich reduzieren.

Montage

▶ Ziehen Sie vor allen Arbeiten am Elektrowerkzeug den Netzstecker aus der Steckdose.

- Befestigen Sie das Elektrowerkzeug an den 4 dafür vorgesehenen Bohrungen **7** mit geeigneten Schrauben an der Werkbank/Arbeitsplatte.

Funkenschutz/Werkstückauflage montieren (siehe Bilder A – D)

▶ Verwenden Sie das Elektrowerkzeug nur mit dem Funkenschutz **11** und schwenken Sie ihn so weit wie möglich nach unten. Heraustretende Funken können Ihr Auge verletzen oder Gegenstände in der Umgebung in Brand setzen.

▶ Verwenden Sie das Elektrowerkzeug nur mit der Werkstückauflage. Vertauschen Sie die rechte und linke Werkstückauflage **12** nicht. Der Abstand zwischen Werkstückauflage **12** und Schleifscheibe ist sonst zu groß. Bei größerem Abstand sind Sie vor Funkenflug nicht ausreichend geschützt. Das Werkstück kann durch die Rotationsbewegung der Schleifscheibe eingezogen werden und zu Verletzungen führen.

- Montieren Sie die Halterung für den Funkenschutz **10** mit den beiden Schrauben.
- Schrauben Sie den Funkenschutz **11** an die Halterung für den Funkenschutz **10**.
- Montieren Sie die Werkstückauflage **12** wie im Bild gezeigt.

▶ Überprüfen Sie regelmäßig den Abstand zwischen der Werkstückauflage **12** bzw. der Halterung für den Funkenschutz **10** zur Schleifscheibe und stellen Sie ihn ggf. nach. Der Abstand zur Schleifscheibe darf nicht größer als 2 mm sein. Bei größerem Abstand sind Sie vor Funkenflug nicht ausreichend geschützt. Das Werkstück kann durch die Rotationsbewegung der Schleifscheibe eingezogen werden und zu Verletzungen führen.

Schleifscheibenwechsel

▶ Ziehen Sie vor allen Arbeiten am Elektrowerkzeug den Netzstecker aus der Steckdose.

▶ Die zulässige Drehzahl des Einsatzwerkzeugs muss mindestens so hoch sein wie die auf dem Elektrowerkzeug angegebene Höchstzahl. Zubehör, das sich schneller als zulässig dreht, kann zerbrechen und umherfliegen.

▶ Schleifscheiben, deren Durchmesser die Angabe auf dem Elektrowerkzeug überschreitet, sind nicht zugelassen.

Wechseln Sie die Schleifscheibe, wenn sich die Halterung für den Funkenschutz **10** nicht mehr auf den geforderten Abstand von höchstens 2 mm zur Schleifscheibe einstellen lässt.

- Lösen Sie die 3 Schrauben an der Abdeckung **1** und nehmen Sie die Abdeckung **1** ab. Halten Sie die Schleifspindel **5** mit dem Gabelschlüssel **9** fest und schrauben Sie die Spannmutter **2** von der Schleifspindel **5** ab.

Hinweis: Die an der linken Seite des Elektrowerkzeuges austretende Schleifspindel **5** hat ein Linksgewinde.

- Nehmen Sie den Spannflansch **3** und die Schleifscheibe von der Schleifspindel **5** ab.
- Die Montage der neuen Schleifscheibe erfolgt in umgekehrter Reihenfolge. Setzen Sie die Abdeckung **1** mit festem Druck wieder auf und schrauben Sie diese mit den 3 Schrauben fest.

▶ Verwenden Sie das Elektrowerkzeug nur mit auf beiden Spindeln montierten Einsatzwerkzeugen. Damit wird der Kontakt mit der rotierenden Spindel vermieden.

Richten Sie gebrauchte und unrunde Schleifscheiben vor weiterer Benutzung mit dem Abziehschleifstein (Zubehör) ab.

Staub-/Späneabsaugung

▶ Stäube von Materialien wie bleihaltigem Anstrich, einigen Holzarten, Mineralien und Metall können gesundheitsschädlich sein. Berühren oder Einatmen der Stäube können allergische Reaktionen und/oder Atemwegserkrankungen des Benutzers oder in der Nähe befindlicher Personen hervorrufen.

Bestimmte Stäube wie Eichen- oder Buchenstaub gelten als krebserzeugend, besonders in Verbindung mit Zusatzstoffen zur Holzbehandlung (Chromat, Holzschutzmittel). Asbesthaltiges Material darf nur von Fachleuten bearbeitet werden.

- Sorgen Sie für gute Belüftung des Arbeitsplatzes.
- Es wird empfohlen, eine Atemschutzmaske mit Filterklasse P2 zu tragen.

Beachten Sie in Ihrem Land gültige Vorschriften für die zu bearbeitenden Materialien.

▶ Vermeiden Sie Staubansammlungen am Arbeitsplatz. Stäube können sich leicht entzünden.

Betrieb

Inbetriebnahme

▶ Beachten Sie die Netzspannung! Die Spannung der Stromquelle muss mit den Angaben auf dem Typenschild des Elektrowerkzeuges übereinstimmen. Mit 230 V gekennzeichnete Elektrowerkzeuge können auch an 220 V betrieben werden.

▶ Überprüfen Sie die Schleifwerkzeuge vor dem Gebrauch. Das Schleifwerkzeug muss einwandfrei montiert sein und sich frei drehen können. Führen Sie einen Probelauf von mindestens 1 Minute bei Höchstzahl ohne Belastung durch. Verwenden Sie keine beschädigten, unrunder oder vibrierenden Schleifwerkzeuge. Beschädigte Schleifwerkzeuge können zerbersten und Verletzungen verursachen.

10 | Deutsch**Ein-/Ausschalten**

Um Energie zu sparen, schalten Sie das Elektrowerkzeug nur ein, wenn Sie es benutzen.

- Kippen Sie zur **Inbetriebnahme** des Elektrowerkzeuges den Ein-/Ausschalter **8** in Position „I“.
- Um das Elektrowerkzeug **auszuschalten**, kippen Sie den Ein-/Ausschalter **8** in Position „0“.

Arbeitshinweise

- ▶ **Tragen Sie eine Arbeitsschürze. Achten Sie darauf, dass keine Personen durch Funkenflug gefährdet werden. Entfernen Sie brennbare Materialien aus der Nähe.** Beim Schleifen von Metallen entsteht Funkenflug.
- ▶ **Greifen Sie nie in die laufende Schleifscheibe des Elektrowerkzeuges.** Dies kann zu schweren Verletzungen führen.
- ▶ **Führen Sie das Werkstück nur gegen das eingeschaltete Elektrowerkzeug und schalten Sie das Elektrowerkzeug erst aus, nachdem Sie das Werkstück abgehoben haben.** Das Werkstück kann sich plötzlich bewegen.

Verwenden Sie zur Bearbeitung von Hartmetall-Werkstücken Siliciumkarbid-Schleifscheiben C (Zubehör).

- Legen Sie das zu schleifende Werkstück auf die Werkstückauflage **12** und drücken Sie leicht gegen die Schleifscheibe. Um optimale Schleifergebnisse zu erreichen, bewegen Sie das Werkstück leicht hin und her. Die Schleifscheibe wird dadurch außerdem gleichmäßig abgenutzt.
- Kühlen Sie das Werkstück zwischendurch in Wasser ab.

Transport

- Entfernen Sie alle Zubehörteile, die nicht fest an dem Elektrowerkzeug montiert werden können.
- Wickeln Sie das Netzkabel vollständig auf und binden Sie es zusammen.
- Halten Sie das Elektrowerkzeug zum Anheben oder Transportieren von unten an den beiden Schutzhauben **6**. Im Bereich der Bohrungen für die Montage **7** können Sie das Elektrowerkzeug unterstützen.
- ▶ **Verwenden Sie beim Transportieren des Elektrowerkzeugs niemals den Funkenschutz **11** oder die Werkstückauflage **12**.**

Wartung und Service**Wartung und Reinigung**

- ▶ **Ziehen Sie vor allen Arbeiten am Elektrowerkzeug den Netzstecker aus der Steckdose.**
- ▶ **Halten Sie das Elektrowerkzeug und die Lüftungsschlitze sauber, um gut und sicher zu arbeiten.**

Wenn ein Ersatz der Anschlussleitung erforderlich ist, dann ist dies von Bosch oder einer autorisierten Kundendienststelle für Bosch-Elektrowerkzeuge auszuführen, um Sicherheitsgefährdungen zu vermeiden.

Kundendienst und Anwendungsberatung

Der Kundendienst beantwortet Ihre Fragen zu Reparatur und Wartung Ihres Produkts sowie zu Ersatzteilen. Explosionszeichnungen und Informationen zu Ersatzteilen finden Sie auch unter:

www.bosch-pt.com

Das Bosch-Anwendungsberatungs-Team hilft Ihnen gerne bei Fragen zu unseren Produkten und deren Zubehör.

www.powertool-portal.de, das Internetportal für Handwerker und Heimwerker.

Geben Sie bei allen Rückfragen und Ersatzteilbestellungen bitte unbedingt die 10-stellige Sachnummer laut Typenschild des Produkts an.

Deutschland

Robert Bosch Power Tools GmbH
Servicezentrum Elektrowerkzeuge
Zur Luhne 2

37589 Kalefeld – Willershausen
Unter www.bosch-pt.de können Sie online Ersatzteile bestellen oder Reparaturen anmelden.

Kundendienst: Tel.: (0711) 40040460

Fax: (0711) 40040461

E-Mail: Servicezentrum.Elektrowerkzeuge@de.bosch.com

Anwendungsberatung: Tel.: (0711) 40040460

Fax: (0711) 40040462

E-Mail: kundenberatung.ew@de.bosch.com

Österreich

Unter www.bosch-pt.at können Sie online Ersatzteile bestellen.

Tel.: (01) 797222010

Fax: (01) 797222011

E-Mail: service.elektrowerkzeuge@at.bosch.com

Schweiz

Unter www.bosch-pt.com/ch/de können Sie online Ersatzteile bestellen.

Tel.: (044) 8471511

Fax: (044) 8471551

E-Mail: Aftersales.Service@de.bosch.com

Luxemburg

Tel.: +32 2 588 0589

Fax: +32 2 588 0595

E-Mail: outillage.gereedschap@be.bosch.com

Entsorgung

Elektrowerkzeuge, Zubehör und Verpackungen sollen einer umweltgerechten Wiederverwertung zugeführt werden.



Werfen Sie Elektrowerkzeuge nicht in den Hausmüll!

Nur für EU-Länder:

Gemäß der Europäischen Richtlinie 2012/19/EU über Elektro- und Elektronik-Altgeräte und ihrer Umsetzung in nationales Recht müssen nicht mehr gebrauchsfähige Elektrowerkzeuge getrennt gesammelt und einer umweltgerechten Wiederverwertung zugeführt werden.

Änderungen vorbehalten.

English

Safety Notes

General Power Tool Safety Warnings

⚠ WARNING Read all safety warnings, instructions, illustrations and specifications provided with this power tool. Failure to follow all instructions listed below may result in electric shock, fire and/or serious injury.

Save all warnings and instructions for future reference.

The term "power tool" in the warnings refers to your mains-operated (corded) power tool or battery-operated (cordless) power tool.

⚠ WARNING When using electric tools basic safety precautions should always be followed to reduce the risk of fire, electric shock and personal injury including the following. Read all these instructions before attempting to operate this product and save these instructions.

Work area safety

- ▶ **Keep work area clean and well lit.** Cluttered or dark areas invite accidents.
- ▶ **Do not operate power tools in explosive atmospheres, such as in the presence of flammable liquids, gases or dust.** Power tools create sparks which may ignite the dust or fumes.
- ▶ **Keep children and bystanders away while operating a power tool.** Distractions can cause you to lose control.

Electrical safety

- ▶ **Power tool plugs must match the outlet. Never modify the plug in any way. Do not use any adapter plugs with earthed (grounded) power tools.** Unmodified plugs and matching outlets will reduce risk of electric shock.
- ▶ **Avoid body contact with earthed or grounded surfaces, such as pipes, radiators, ranges and refrigerators.** There is an increased risk of electric shock if your body is earthed or grounded.
- ▶ **Do not expose power tools to rain or wet conditions.** Water entering a power tool will increase the risk of electric shock.
- ▶ **Do not abuse the cord. Never use the cord for carrying, pulling or unplugging the power tool. Keep cord away from heat, oil, sharp edges and moving parts.** Damaged or entangled cords increase the risk of electric shock.
- ▶ **When operating a power tool outdoors, use an extension cord suitable for outdoor use.** Use of a cord suitable for outdoor use reduces the risk of electric shock.
- ▶ **If operating a power tool in a damp location is unavoidable, use a residual current device (RCD) protected supply.** Use of an RCD reduces the risk of electric shock.

Personal safety

- ▶ **Stay alert, watch what you are doing and use common sense when operating a power tool. Do not use a power tool while you are tired or under the influence of drugs, alcohol or medication.** A moment of inattention while operating power tools may result in serious personal injury.
- ▶ **Use personal protective equipment. Always wear eye protection.** Protective equipment such as dust mask, non-skid safety shoes, hard hat, or hearing protection used for appropriate conditions will reduce personal injuries.
- ▶ **Prevent unintentional starting. Ensure the switch is in the off-position before connecting to power source and/or battery pack, picking up or carrying the tool.** Carrying power tools with your finger on the switch or energising power tools that have the switch on invites accidents.
- ▶ **Remove any adjusting key or wrench before turning the power tool on.** A wrench or a key left attached to a rotating part of the power tool may result in personal injury.
- ▶ **Do not overreach. Keep proper footing and balance at all times.** This enables better control of the power tool in unexpected situations.
- ▶ **Dress properly. Do not wear loose clothing or jewellery. Keep your hair and clothing away from moving parts.** Loose clothes, jewellery or long hair can be caught in moving parts.
- ▶ **If devices are provided for the connection of dust extraction and collection facilities, ensure these are connected and properly used.** Use of dust collection can reduce dust-related hazards.
- ▶ **Do not let familiarity gained from frequent use of tools allow you to become complacent and ignore tool safety principles.** A careless action can cause severe injury within a fraction of a second.

Power tool use and care

- ▶ **Do not force the power tool. Use the correct power tool for your application.** The correct power tool will do the job better and safer at the rate for which it was designed.
- ▶ **Do not use the power tool if the switch does not turn it on and off.** Any power tool that cannot be controlled with the switch is dangerous and must be repaired.
- ▶ **Disconnect the plug from the power source and/or remove the battery pack, if detachable, from the power tool before making any adjustments, changing accessories, or storing power tools.** Such preventive safety measures reduce the risk of starting the power tool accidentally.
- ▶ **Store idle power tools out of the reach of children and do not allow persons unfamiliar with the power tool or these instructions to operate the power tool.** Power tools are dangerous in the hands of untrained users.
- ▶ **Maintain power tools and accessories. Check for misalignment or binding of moving parts, breakage of parts and any other condition that may affect the power tool's operation. If damaged, have the power tool re-**

12 | English

paired before use. Many accidents are caused by poorly maintained power tools.

- ▶ **Keep cutting tools sharp and clean.** Properly maintained cutting tools with sharp cutting edges are less likely to bind and are easier to control.
- ▶ **Use the power tool, accessories and tool bits etc. in accordance with these instructions, taking into account the working conditions and the work to be performed.** Use of the power tool for operations different from those intended could result in a hazardous situation.
- ▶ **Keep handles and grasping surfaces dry, clean and free from oil and grease.** Slippery handles and grasping surfaces do not allow for safe handling and control of the tool in unexpected situations.

Service

- ▶ **Have your power tool serviced by a qualified repair person using only identical replacement parts.** This will ensure that the safety of the power tool is maintained.

Bench grinder safety warnings

- ▶ **Do not use a damaged accessory. Before each use, check the grinding wheel for chips and cracks. If the machine or application tool is dropped, inspect for damage or install an undamaged application tool. After inspecting and installing the application tool, position yourself and bystanders away from the plane of the rotating application tool and run the power tool at maximum no-load speed for one minute.** Damaged application tools will normally break apart during this test time.
- ▶ **The rated speed of the accessory must be at least equal to the maximum speed marked on the power tool.** Accessories running faster than their rated speed can break and fly apart.
- ▶ **Never grind on the sides of grinding wheels.** Grinding on the sides can cause grinding wheels to break and fly apart.



Wear safety goggles.

- ▶ **Store the power tool and the application tool in a safe manner when not being used. The storage location must be dry and lockable.** This prevents the power tool from storage damage, and from being operated by untrained persons.
- ▶ **Check the cable regularly and have a damaged cable repaired only through an authorised customer service agent for Bosch power tools. Replace damaged extension cables.** This will ensure that the safety of the power tool is maintained.
- ▶ **Connect the machine to a mains supply with proper earthing connection.** Socket outlet and extension cable must be equipped with an operative protective conductor.
- ▶ **Keep your workplace clean.** Blends of materials are particularly dangerous. Dust from light alloys can burn or explode.

- ▶ **Protect the grinding tool against impact, shock and grease.**

Products sold in GB only: Your product is fitted with a BS 1363/A approved electric plug with internal fuse (ASTA approved to BS 1362).

If the plug is not suitable for your socket outlets, it should be cut off and an appropriate plug fitted in its place by an authorised customer service agent. The replacement plug should have the same fuse rating as the original plug.

The severed plug must be disposed of to avoid a possible shock hazard and should never be inserted into a mains socket elsewhere.

Symbols

The following symbols can be important for the operation of your power tool. Please memorise the symbols and their meanings. The correct interpretation of the symbols helps you operate the power tool better and more safely.

Symbols and their meaning

Keep your hands out of the grinding wheel area while the machine is running. Danger of injury in case of contact with the grinding wheel.



Wear ear protectors. Exposure to noise can cause hearing loss.



Wear safety goggles.



Wear a dust respirator.



Wear protective gloves.

Product Description and Specifications

Read all safety warnings and all instructions. Failure to follow the warnings and instructions may result in electric shock, fire and/or serious injury.

While reading the operating instructions, unfold the graphics page for the machine and leave it open.

Intended Use

The machine is intended for sharpening tools as well as for grinding and deburring metal.

The machine may only be used for short-time operation (60 min. max).

Product Features

The numbering of the product features refers to the illustration of the machine on the graphics page.

- 1 Cover
- 2 Clamping nut
- 3 Clamping flange
- 4 Mounting flange
- 5 Grinder spindle
- 6 Blade guard
- 7 Mounting holes
- 8 On/Off switch
- 9 Open-end spanner*
- 10 Holder for the spark guard
- 11 Spark guard
- 12 Workpiece support

*Accessories shown or described are not part of the standard delivery scope of the product. A complete overview of accessories can be found in our accessories program.

Technical Data

Double-wheeled bench grinder		GBG 60-20	
Article number		3 601 B7A 4..	
Rated power input P ₁	W	600	
Output power P ₂			
– 50 Hz	W	420	
– 60 Hz	W	430	
Operating Mode*		S2 (60 mins)	
No-load speed			
– 50 Hz	min ⁻¹	3000	
– 60 Hz	min ⁻¹	3600	
Thread of grinder spindle		M 12	
Grinding wheels			
– Diameter	mm	200	
– Width	mm	25	
– Mounting bore	mm	32	
– Grain size		24/60	
Mounting flange			
– Mounting bore	mm	15	
– min. recess	mm	1.5	
Weight according to EPTA-Procedure 01:2014	kg	16.5	
Protection class		Ⓢ/I	

The values given are valid for a nominal voltage [U] of 230 V. For different voltages and models for specific countries, these values can vary.

*The operating mode S2 (60 min.) designates short-time operation with a maximum operating duration of 60 minutes. After this period, switch off the machine and allow it to cool down.

Noise Information

Sound emission values determined according to EN 61029-2-4.

Typically the A-weighted sound pressure level of the product is less than 70 dB(A). Uncertainty K = 3 dB.

The noise level when working can exceed 80 dB(A).

Wear hearing protection!

The noise emission value given in these instructions has been measured in accordance with a standardised measuring procedure and may be used to compare power tools. It may also be used for a preliminary estimation of noise emissions.

The noise emission value given represents the main applications of the power tool. However, if the power tool is used for other applications, with different accessories or is poorly maintained, the noise emission value may differ. This may significantly increase noise emissions over the total working period.

To estimate noise emissions accurately, the times when the tool is switched off, or when it is running but not actually being used, should also be taken into account. This may significantly reduce noise emissions over the total working period.

Assembly

► **Before any work on the machine itself, pull the mains plug.**

- Use suitable screws to fix the power tool to the workbench / worktop at the 4 holes **7** provided.

Mounting the Spark Guard/Workpiece Support (see figures A – D)

- **Use the power tool only with the spark guard **11** and swivel the spark guard down as far as possible.** Escaping sparks can injure your eyes or set fire to surrounding objects.
- **Use the power tool only with the workpiece support. Do not interchange the right-hand and left-hand workpiece supports **12**.** Otherwise the clearance between workpiece support **12** and grinding wheel will be too large. When the clearance is larger, you are not sufficiently protected against sparking. The workpiece can be drawn in by the rotational motion of the grinding wheel and lead to injuries.
- Mount the holder for the spark guard **10** with the two screws.
- Screw the spark guard **11** to the holder of the spark guard **10**.
- Mount the workpiece support **12** as shown in the figure.
- **Regularly check the clearance between the workpiece support **12** as well as the holder of the spark guard **10** to the grinding wheel, and readjust as required. The clearance to the grinding wheel may not exceed 2 mm.** When the clearance is larger, you are not sufficiently protected against sparking. The workpiece can be drawn in by the rotational motion of the grinding wheel and lead to injuries.

14 | English

Changing a Grinding Wheel

- ▶ **Before any work on the machine itself, pull the mains plug.**
- ▶ **The rated speed of the accessory must be at least equal to the maximum speed marked on the power tool.** Accessories running faster than their rated speed can break and fly apart.
- ▶ **Grinding wheels whose diameter exceeds the specification on the power tool are not permitted.**

Replace the grinding wheel when the holder of the spark guard **10** can no longer be adjusted to the required clearance of 2 mm (max.) to the grinding wheel.

- Loosen the 3 screws of cover **1** and remove cover **1**. Hold the grinder spindle **5** with open-end spanner **9** and unscrew the clamping nut **2** from the grinder spindle **5**.

Note: The grinder spindle **5** on the left side of the machine has a left-hand thread.

- Remove the clamping flange **3** and the grinding wheel from the grinder spindle **5**.
- The new grinding wheel is mounted in reverse order. Place the cover **1** firmly onto the housing and tighten with the 3 screws.
- ▶ **Use the power tool only with application tools which are mounted on both spindles.** This will prevent contact with the rotating spindle.

Dress used and out-of-centre grinding wheels with a whetstone (accessory) before continuing to use them.

Dust/Chip Extraction

- ▶ Dust from materials such as lead-containing coatings, some wood types, minerals and metal can be harmful to one's health. Touching or breathing-in the dust can cause allergic reactions and/or lead to respiratory infections of the user or bystanders. Certain dust, such as oak or beech dust, is considered carcinogenic, especially in connection with wood-treatment additives (chromate, wood preservative). Materials containing asbestos may only be worked by specialists.
 - Provide for good ventilation of the working place.
 - It is recommended to wear a P2 filter-class respirator.
 Observe the relevant regulations in your country for the materials to be worked.
- ▶ **Prevent dust accumulation at the workplace.** Dust can easily ignite.

Operation**Starting Operation**

- ▶ **Observe correct mains voltage! The voltage of the power source must agree with the voltage specified on the nameplate of the machine. Power tools marked with 230 V can also be operated with 220 V.**
- ▶ **Check the grinding tools before using. The grinding tools must be properly mounted and must rotate freely. Carry out a 1 minute (minimum) test run at maximum speed in a safe environment with no load. Do not use**

damaged, out-of-centre or vibrating grinding tools.

Damaged grinding tools can burst and cause injuries.

Products sold in AUS and NZ only: Use a residual current device (RCD) with a rated residual current of 30 mA or less.

Switching On and Off

To save energy, only switch the power tool on when using it.

- To **start** the machine, push the On/Off switch **8** to the "I" position.
- To **switch off** the machine, push the On/Off switch **8** to the "0" position.

Working Advice

- ▶ **Wear a work apron. Pay attention that other persons are not put at risk from sparking. Remove flammable materials in close vicinity.** Sparking occurs when cutting metal.
- ▶ **Never reach into the running grinding wheel of the machine.** This can lead to serious injuries.
- ▶ **Guide the workpiece only against the switched-on machine and do not switch the machine off until after having removed the workpiece.** The workpiece can move suddenly.

Use silicon carbide grinding discs C (accessory) when working carbide (TC) workpieces.

- Place the workpiece subject to grinding onto the workpiece support **12** and press it moderately against the grinding wheel. To achieve optimal grinding results, lightly move the workpiece back and forth. This also ensures that the grinding wheel is worn off evenly.
- Occasionally cool off the workpiece in water.

Transport

- Remove all accessories that cannot be mounted firmly to the power tool.
- Wind up the network cable completely and tie it together.
- To lift or transport the power tool, hold it from below by the two protective guards **6**. You can support the power tool in the area of the holes for mounting **7**.
- ▶ **Never use the spark arrestor **11** or workpiece support **12** when transporting the power tool.**

Maintenance and Service**Maintenance and Cleaning**

- ▶ **Before any work on the machine itself, pull the mains plug.**
- ▶ **For safe and proper working, always keep the machine and ventilation slots clean.**

If the replacement of the supply cord is necessary, this has to be done by Bosch or an authorized Bosch service agent in order to avoid a safety hazard.

After-sales Service and Application Service

Our after-sales service responds to your questions concerning maintenance and repair of your product as well as spare parts. Exploded views and information on spare parts can also be found under:

www.bosch-pt.com

Bosch's application service team will gladly answer questions concerning our products and their accessories.

In all correspondence and spare parts orders, please always include the 10-digit article number given on the nameplate of the product.

Great Britain

Robert Bosch Ltd. (B.S.C.)
P.O. Box 98
Broadwater Park
North Orbital Road
Denham
Uxbridge
UB 9 5HJ

At www.bosch-pt.com.uk you can order spare parts or arrange the collection of a product in need of servicing or repair.

Tel. Service: (0344) 7360109

E-Mail: boschservicecentre@bosch.com

Ireland

Origo Ltd.
Unit 23 Magna Drive
Magna Business Park
City West
Dublin 24
Tel. Service: (01) 4666700
Fax: (01) 4666888

Australia, New Zealand and Pacific Islands

Robert Bosch Australia Pty. Ltd.
Power Tools
Locked Bag 66
Clayton South VIC 3169
Customer Contact Center
Inside Australia:
Phone: (01300) 307044
Fax: (01300) 307045

Inside New Zealand:
Phone: (0800) 543353
Fax: (0800) 428570

Outside AU and NZ:
Phone: +61 3 95415555
www.bosch-pt.com.au
www.bosch-pt.co.nz

Republic of South Africa

Customer service
Hotline: (011) 6519600

Gauteng – BSC Service Centre

35 Roper Street, New Centre
Johannesburg
Tel.: (011) 4939375
Fax: (011) 4930126
E-Mail: bscstools@icon.co.za

KZN – BSC Service Centre

Unit E, Almar Centre
143 Crompton Street
Pinetown
Tel.: (031) 7012120
Fax: (031) 7012446
E-Mail: bsc.dur@za.bosch.com

Western Cape – BSC Service Centre

Democracy Way, Prosperity Park
Milnerton
Tel.: (021) 5512577
Fax: (021) 5513223
E-Mail: bsc@zsd.co.za

Bosch Headquarters

Midrand, Gauteng
Tel.: (011) 6519600
Fax: (011) 6519880
E-Mail: rbsa-hq.pts@za.bosch.com

Disposal

The machine, accessories and packaging should be sorted for environmental-friendly recycling.



Do not dispose of power tools into household waste!

Only for EC countries:

According to the European Directive 2012/19/EU for Waste Electrical and Electronic Equipment and its implementation into national right, power tools that are no longer usable must be collected separately and disposed of in an environmentally correct manner.

Subject to change without notice.

Français

Avertissements de sécurité

Avertissements de sécurité généraux pour l'outil électrique

⚠ AVERTISSEMENT Lire tous les avertissements de sécurité, les instructions, les illustrations et les spécifications fournis avec cet outil électrique. Ne pas suivre les instructions énumérées ci-dessous peut provoquer un choc électrique, un incendie et/ou une blessure sérieuse.

Conserver tous les avertissements et toutes les instructions pour pouvoir s'y reporter ultérieurement.

16 | Français

Le terme « outil électrique » dans les avertissements fait référence à votre outil électrique alimenté par le secteur (avec cordon d'alimentation) ou votre outil électrique fonctionnant sur batterie (sans cordon d'alimentation).

⚠ AVERTISSEMENT Lors de l'utilisation d'outil électroportatifs, respecter les instructions de sécurité fondamentales suivantes afin d'éviter les risques de choc électrique, de blessures et d'incendie.

Lire toutes les consignes avant d'utiliser cet outil électroportatif et garder soigneusement les consignes de sécurité.

Sécurité de la zone de travail

- ▶ **Conserver la zone de travail propre et bien éclairée.** Les zones en désordre ou sombres sont propices aux accidents.
- ▶ **Ne pas faire fonctionner les outils électriques en atmosphère explosive, par exemple en présence de liquides inflammables, de gaz ou de poussières.** Les outils électriques produisent des étincelles qui peuvent enflammer les poussières ou les fumées.
- ▶ **Maintenir les enfants et les personnes présentes à l'écart pendant l'utilisation de l'outil électrique.** Les distractions peuvent vous faire perdre le contrôle de l'outil.

Sécurité électrique

- ▶ **Il faut que les fiches de l'outil électrique soient adaptées au socle. Ne jamais modifier la fiche de quelque façon que ce soit. Ne pas utiliser d'adaptateurs avec des outils électriques à branchement de terre.** Des fiches non modifiées et des socles adaptés réduisent le risque de choc électrique.
- ▶ **Éviter tout contact du corps avec des surfaces reliées à la terre telles que les tuyaux, les radiateurs, les cuisinières et les réfrigérateurs.** Il existe un risque accru de choc électrique si votre corps est relié à la terre.
- ▶ **Ne pas exposer les outils électriques à la pluie ou à des conditions humides.** La pénétration d'eau à l'intérieur d'un outil électrique augmente le risque de choc électrique.
- ▶ **Ne pas maltraiter le cordon. Ne jamais utiliser le cordon pour porter, tirer ou débrancher l'outil électrique. Maintenir le cordon à l'écart de la chaleur, du lubrifiant, des arêtes vives ou des parties en mouvement.** Des cordons endommagés ou emmêlés augmentent le risque de choc électrique.
- ▶ **Lorsqu'on utilise un outil électrique à l'extérieur, utiliser un prolongateur adapté à l'utilisation extérieure.** L'utilisation d'un cordon adapté à l'utilisation extérieure réduit le risque de choc électrique.
- ▶ **Si l'usage d'un outil électrique dans un emplacement humide est inévitable, utiliser une alimentation protégée par un dispositif à courant différentiel résiduel (RCD).** L'usage d'un RCD réduit le risque de choc électrique.

Sécurité des personnes

- ▶ **Rester vigilant, regarder ce que vous êtes en train de faire et faire preuve de bon sens dans votre utilisation de l'outil électrique. Ne pas utiliser un outil électrique lorsque vous êtes fatigué ou sous l'emprise de drogues, de l'alcool ou de médicaments.** Un moment d'inattention en cours d'utilisation d'un outil électrique peut entraîner des blessures graves.
- ▶ **Utiliser un équipement de protection individuelle. Toujours porter une protection pour les yeux.** Les équipements de protection individuelle tels que les masques contre les poussières, les chaussures de sécurité antidérapantes, les casques ou les protections auditives utilisés pour les conditions appropriées réduisent les blessures.
- ▶ **Éviter tout démarrage intempestif. S'assurer que l'interrupteur est en position arrêt avant de brancher l'outil au secteur et/ou au bloc de batteries, de le ramasser ou de le porter.** Porter les outils électriques en ayant le doigt sur l'interrupteur ou brancher des outils électriques dont l'interrupteur est en position marche est source d'accidents.
- ▶ **Retirer toute clé de réglage avant de mettre l'outil électrique en marche.** Une clé laissée fixée sur une partie tournante de l'outil électrique peut donner lieu à des blessures.
- ▶ **Ne pas se précipiter. Garder une position et un équilibre adaptés à tout moment.** Cela permet un meilleur contrôle de l'outil électrique dans des situations inattendues.
- ▶ **S'habiller de manière adaptée. Ne pas porter de vêtements amples ou de bijoux. Garder les cheveux et les vêtements à distance des parties en mouvement.** Des vêtements amples, des bijoux ou les cheveux longs peuvent être pris dans des parties en mouvement.
- ▶ **Si des dispositifs sont fournis pour le raccordement d'équipements pour l'extraction et la récupération des poussières, s'assurer qu'ils sont connectés et correctement utilisés.** Utiliser des collecteurs de poussière peut réduire les risques dus aux poussières.
- ▶ **Rester vigilant et ne pas négliger les principes de sécurité de l'outil sous prétexte que vous avez l'habitude de l'utiliser.** Une fraction de seconde d'inattention peut provoquer une blessure grave.

Utilisation et entretien de l'outil électrique

- ▶ **Ne pas forcer l'outil électrique. Utiliser l'outil électrique adapté à votre application.** L'outil électrique adapté réalise mieux le travail et de manière plus sûre au régime pour lequel il a été construit.
- ▶ **Ne pas utiliser l'outil électrique si l'interrupteur ne permet pas de passer de l'état de marche à arrêt et inversement.** Tout outil électrique qui ne peut pas être commandé par l'interrupteur est dangereux et il faut le réparer.
- ▶ **Débrancher la fiche de la source d'alimentation et/ou enlever le bloc de batteries, s'il est amovible, avant tout réglage, changement d'accessoires ou avant de ranger l'outil électrique.** De telles mesures de sécurité

préventives réduisent le risque de démarrage accidentel de l'outil électrique.

- ▶ **Conserver les outils électriques à l'arrêt hors de la portée des enfants et ne pas permettre à des personnes ne connaissant pas l'outil électrique ou les présentes instructions de le faire fonctionner.** Les outils électriques sont dangereux entre les mains d'utilisateurs novices.
- ▶ **Observer la maintenance des outils électriques et des accessoires. Vérifier qu'il n'y a pas de mauvais alignement ou de blocage des parties mobiles, des pièces cassées ou toute autre condition pouvant affecter le fonctionnement de l'outil électrique. En cas de dommages, faire réparer l'outil électrique avant de l'utiliser.** De nombreux accidents sont dus à des outils électriques mal entretenus
- ▶ **Garder affûtés et propres les outils permettant de couper.** Des outils destinés à couper correctement entretenus avec des pièces coupantes tranchantes sont moins susceptibles de bloquer et sont plus faciles à contrôler.
- ▶ **Utiliser l'outil électrique, les accessoires et les lames etc., conformément à ces instructions, en tenant compte des conditions de travail et du travail à réaliser.** L'utilisation de l'outil électrique pour des opérations différentes de celles prévues peut donner lieu à des situations dangereuses.
- ▶ **Il faut que les poignées et les surfaces de préhension restent sèches, propres et dépourvues d'huiles et de graisses.** Des poignées et des surfaces de préhension glissantes rendent impossibles la manipulation et le contrôle en toute sécurité de l'outil dans les situations inattendues.

Maintenance et entretien

- ▶ **Faire entretenir l'outil électrique par un réparateur qualifié utilisant uniquement des pièces de rechange identiques.** Cela assure le maintien de la sécurité de l'outil électrique.

Avertissements de sécurité du touret à meuler

- ▶ **Ne pas utiliser d'accessoire endommagé. Avant chaque utilisation examiner les meules pour détecter la présence éventuelle de copeaux et de fissures. Si l'outil électrique ou l'accessoire a subi une chute, examiner les dommages éventuels ou installer un accessoire non endommagé. Après examen et installation d'un accessoire, placez-vous ainsi que les personnes présentes à distance du plan de l'accessoire en rotation et faire fonctionner l'outil électrique à vitesse maximale à vide pendant 1 min.** Normalement, les accessoires endommagés se brisent pendant cette période d'essai.
- ▶ **La vitesse assignée de l'accessoire doit être au moins égale à la vitesse maximale indiquée sur l'outil électrique.** Les accessoires fonctionnant plus vite que leur vitesse assignée peuvent se rompre et voler en éclat.
- ▶ **Ne meulez jamais avec les côtés des meules.** En cas de meulage avec les côtés, les meules risquent de se casser ou de voler en éclat.

Portez toujours des lunettes de protection.



- ▶ **En cas de non-utilisation, conservez l'outil électroportatif et les accessoires dans un endroit sûr. L'emplacement de stockage doit être sec et verrouillable.** Ceci prévient l'endommagement de l'outil électroportatif pendant le stockage ou son utilisation par des personnes non initiées.
- ▶ **Contrôler le câble régulièrement et ne faire réparer un câble endommagé que par un Service Après-Vente autorisé pour outillage électroportatifs Bosch. Remplacer un câble de rallonge endommagé.** Ceci est indispensable pour assurer le bon fonctionnement en toute sécurité de l'outil électrique.
- ▶ **Brancher l'outil électroportatif sur le réseau de courant électrique correctement relié à la terre.** La prise de courant ainsi que la rallonge électrique doivent être munies d'un conducteur de protection en bon état.
- ▶ **Maintenir propre l'espace de travail.** Les mélanges de matériaux sont particulièrement dangereux. Les poussières de métaux légers peuvent être explosives ou inflammables.
- ▶ **Protégez la meule contre les chocs, les coups et la graisse.**

Symboles

Les symboles suivants peuvent être importants pour l'utilisation de votre outil électroportatif. Veuillez mémoriser les symboles et leur signification. L'interprétation correcte des symboles vous permettra de mieux utiliser votre outil électroportatif et en toute sécurité.

Symboles et leur signification



Maintenir les mains hors de la zone de l'outil de ponçage pendant que l'outil électroportatif tourne. Lors d'un contact avec l'outil de ponçage, il y a risque de blessures.



Portez une protection acoustique. Une forte exposition au bruit peut provoquer une perte d'audition.



Portez toujours des lunettes de protection.



Portez un masque anti-poussières.

18 | Français

Symboles et leur signification

Portez des gants de protection.



Description et performances du produit



Il est impératif de lire toutes les consignes de sécurité et toutes les instructions. Le non-respect des avertissements et instructions indiqués ci-après peut conduire à une électrocution, un incendie et/ou de graves blessures.

Dépliez le volet sur lequel l'appareil est représenté de manière graphique. Laissez le volet déplié pendant la lecture de la présente notice d'utilisation.

Utilisation conforme

L'outil électroportatif est conçu pour l'affûtage des outils ains que pour le ponçage et l'ébarbage des métaux. N'utiliser l'outil électroportatif que pendant une courte durée (60 min. max.).

Éléments de l'appareil

La numérotation des éléments de l'appareil se réfère à la représentation de l'outil électroportatif sur la page graphique.

- 1 Capot
- 2 Erou de serrage
- 3 Bride de serrage
- 4 Bride porte-outil
- 5 Broche d'entraînement
- 6 Capot de protection
- 7 Alésages pour le montage
- 8 Interrupteur Marche/Arrêt
- 9 Clé plate*
- 10 Dispositif de fixation de la protection anti-étincelles
- 11 Protection anti-étincelles
- 12 Support de la pièce

*Les accessoires décrits ou illustrés ne sont pas tous compris dans la fourniture. Vous trouverez les accessoires complets dans notre programme d'accessoires.

Informations concernant le niveau sonore

Valeurs d'émissions sonores déterminées selon la norme EN 61029-2-4.

La mesure réelle (A) du niveau de pression acoustique de l'outil est en général inférieur à 70 dB(A). Incertitude K = 3 dB. Le niveau sonore en fonctionnement peut dépasser 80 dB(A).

Porter une protection acoustique !

Le niveau d'émission sonore indiqué dans cette notice d'utilisation a été mesuré à l'aide d'un procédé de mesure normalisé et peut être utilisé pour effectuer une comparaison

entre outils électroportatifs. Il est également approprié pour une estimation préliminaire du niveau sonore.

Le niveau d'émission sonore correspond aux utilisations principales de l'outil électroportatif. En cas d'utilisation de l'outil électroportatif pour d'autres applications, avec d'autres accessoires ou bien en cas d'entretien non approprié, le niveau sonore peut être différent. Il peut en résulter une forte élévation du niveau sonore pendant toute la durée de travail.

Pour une estimation précise du niveau sonore, il faut aussi prendre en considération les périodes pendant lesquelles l'outil est éteint ou bien en marche sans être vraiment en action. Il peut en résulter une forte diminution des valeurs de niveau sonore pendant toute la durée de travail.

Caractéristiques techniques

Touret à meuler	GBG 60-20	
N° d'article	3 601 B7A 4..	
Puissance nominale absorbée P ₁	W	600
Puissance utile débitée P ₂		
– 50 Hz	W	420
– 60 Hz	W	430
Mode de fonctionnement *	S2 (60 min)	
Vitesse à vide		
– 50 Hz	tr/min	3000
– 60 Hz	tr/min	3600
Filetage de broche	M 12	
Meules		
– Diamètre	mm	200
– Largeur	mm	25
– Perçage de positionnement	mm	32
– Grains	24/60	
Bride porte-outil		
– Perçage de positionnement	mm	15
– Évidement mini	mm	1,5
Poids suivant EPTA-Procedure 01:2014	kg	16,5
Classe de protection	⊕ / I	

Ces indications sont valables pour une tension nominale de [U] 230 V. Ces indications peuvent varier pour des tensions plus basses ainsi que pour des versions spécifiques à certains pays.

* Le mode de fonctionnement S2 (60 min) indique le mode à courte durée de max. 60 min. Après écoulement de ce temps, arrêtez le moteur et laissez l'outil électroportatif se refroidir.

Montage

- ▶ **Avant d'effectuer des travaux sur l'outil électroportatif, retirez la fiche de la prise de courant.**
- Fixez avec des vis de taille appropriée l'outil électroportatif à l'établi / au plan de travail au niveau des 4 alésages 7 prévus à cet effet.

Montage de la protection anti-étincelles/du support de la pièce (voir fig. A – D)

- ▶ **N'utilisez l'outil électroportatif qu'avec le pare-étincelles 11 et basculez-le aussi loin que possible vers le bas.** Les étincelles produites risquent de causer des blessures.

sures aux yeux ou d'enflammer les objets qui se trouvent à proximité.

- ▶ **Utilisez toujours l'outil électroportatif avec les supports de pièce 12 gauche et droit.** La distance entre support de pièce 12 et meule est sinon trop grande. En cas de trop grand espacement, vous n'êtes pas suffisamment protégé des étincelles. La pièce à affûter risque d'être happée par la meule en rotation et causer des blessures.
- Montez le dispositif de fixation de protection anti-étincelles 10 à l'aide des deux vis.
- Montez la protection anti-étincelles 11 sur le dispositif de fixation de la protection anti-étincelles 10.
- Montez le support de la pièce 12 conformément aux indications sur la figure.
- ▶ **Contrôler régulièrement la distance entre le support de la pièce 12 ou le dispositif de fixation de la protection anti-étincelles 10 et la meule et, le cas échéant, réajustez-la. La distance vers la meule ne doit pas dépasser 2 mm.** Si la distance est plus importante, vous n'êtes pas suffisamment protégé contre les étincelles. La pièce peut être happée par la rotation de la meule, ce qui entraîne des blessures.

Remplacement de la meule

- ▶ **Avant d'effectuer des travaux sur l'outil électroportatif, retirez la fiche de la prise de courant.**
- ▶ **La vitesse assignée de l'accessoire doit être au moins égale à la vitesse maximale indiquée sur l'outil électrique.** Les accessoires fonctionnant plus vite que leur vitesse assignée peuvent se rompre et voler en éclat.
- ▶ **Il n'est pas permis d'utiliser des meules d'un diamètre supérieur à ce qui est indiqué sur l'outil électroportatif.**

Remplacez la meule, si le dispositif de fixation de la protection anti-étincelles 10 ne se laisse plus régler à la distance nécessaire de 2 mm max. vers la meule.

- Dévissez les 3 vis du capot 1 et retirez le capot 1. Bloquez la broche d'entraînement 5 avec la clé plate 9 et dévissez l'écrou de serrage 2 de la broche d'entraînement 5.

Note : La broche d'entraînement 5 sortant du côté gauche de l'outil électroportatif a un filet à gauche.

- Enlevez la bride de serrage 3 et la meule de la broche d'entraînement 5.
- Le montage d'une nouvelle meule s'effectue dans l'ordre inverse. Remontez le capot 1 en appliquant une forte pression et resserrez-le à l'aide des trois vis.
- ▶ **Utilisez seulement l'outil électroportatif quand une meule est montée sur chaque broche.** Cela évite tout risque de contact avec la broche en rotation.

Réaffûtez les meules usées et déformées à l'aide de la pierre à aiguiser (accessoire) avant de les réutiliser.

Aspiration de poussières/de copeaux

- ▶ Les poussières de matériaux tels que peintures contenant du plomb, certains bois, minéraux ou métaux, peuvent être nuisibles à la santé. Entrer en contact ou aspirer les poussières peut entraîner des réactions allergiques et/ou des

maladies respiratoires auprès de l'utilisateur ou de personnes se trouvant à proximité.

Certaines poussières telles que les poussières de chêne ou de hêtre sont considérées comme cancérogènes, surtout en association avec des additifs pour le traitement du bois (chromate, lazure). Les matériaux contenant de l'amiante ne doivent être travaillés que par des personnes qualifiées.

- Veillez à bien aérer la zone de travail.
- Il est recommandé de porter un masque respiratoire avec un niveau de filtration de classe P2.

Respectez les règlements spécifiques aux matériaux à traiter en vigueur dans votre pays.

- ▶ **Évitez toute accumulation de poussières à l'emplacement de travail.** Les poussières peuvent facilement s'enflammer.

Mise en marche

Mise en service

- ▶ **Tenez compte de la tension du réseau ! La tension de la source de courant doit correspondre aux indications se trouvant sur la plaque signalétique de l'outil électroportatif. Les outils électroportatifs marqués 230 V peuvent également fonctionner sur 220 V.**
- ▶ **Contrôlez les outils de ponçage avant de les utiliser. L'outil de ponçage doit être correctement monté et doit pouvoir tourner librement. Effectuez un essai de marche en laissant tourner à la vitesse maximale l'outil pendant au moins 1 minute. N'utilisez pas des outils de ponçage endommagés, déformés ou générant des vibrations.** Les outils de ponçage endommagés peuvent fendre lors du travail et avoir de graves blessures par conséquence.

Mise en Marche/Arrêt

Afin d'économiser l'énergie, ne mettez l'outil électroportatif en marche que quand vous l'utilisez.

- Pour la **mise en service** de l'outil électroportatif, pousser l'interrupteur Marche/Arrêt 8 en position « 1 ».
- Pour **arrêter** l'outil électroportatif, pousser l'interrupteur Marche/Arrêt 8 en position « 0 ».

Instructions d'utilisation

- ▶ **Porter un tablier de travail. Veiller à protéger toute personne contre des projections d'étincelles. Enlever les matériaux inflammables se trouvant à proximité.** L'usinage des métaux génère des étincelles.
- ▶ **Ne jamais mettre les doigts dans la meule en rotation.** Ceci peut entraîner de graves blessures.
- ▶ **Ne guider la pièce à travailler contre l'outil électroportatif que lorsque celui-ci est en marche et n'arrêter l'outil électroportatif qu'après l'avoir retiré de la pièce à travailler.** La pièce à travailler risque d'effectuer un mouvement brusque.

Utilisez des meules en carbure de silicium C (accessoire) pour usiner des pièces en carbure.

20 | Español

- Posez la pièce à meuler sur le support **12** et exercez une légère pression sur la meule. Afin d'obtenir des résultats optimaux, faites bouger la pièce légèrement d'un côté à l'autre. De cette manière, la meule s'use uniformément.
- Faites refroidir la pièce de temps en temps dans de l'eau.

Transport

- Enlevez tous les accessoires qui ne peuvent pas être montés fermement sur l'outil électroportatif.
- Enroulez complètement le cordon d'alimentation et attachez-le.
- Pour soulever ou transporter l'outil électroportatif, saisissez-le par le bas au niveau des deux capots de protection **6**. Vous pouvez soutenir l'outil électroportatif au niveau des alésages pour le montage **7**.
- ▶ **Ne saisissez jamais l'outil électroportatif au niveau du dispositif pare-étincelle **11** ou des supports de pièce **12** pour le transporter.**

Entretien et Service Après-Vente

Nettoyage et entretien

- ▶ **Avant d'effectuer des travaux sur l'outil électroportatif, retirez la fiche de la prise de courant.**
- ▶ **Veillez à ce que l'outil électroportatif ainsi que les ouïes de ventilation soient toujours propres afin d'obtenir un travail impeccable et sûr.**

Si le remplacement du câble d'alimentation est nécessaire, ceci ne doit être effectué que par Bosch ou une station de Service Après-Vente agréée pour outillage Bosch afin d'éviter des dangers de sécurité.

Service Après-Vente et Assistance

Notre Service Après-Vente répond à vos questions concernant la réparation et l'entretien de votre produit et les pièces de rechange. Vous trouverez des vues éclatées ainsi que des informations concernant les pièces de rechange également sous :

www.bosch-pt.com

Les conseillers techniques et assistants Bosch sont à votre disposition pour répondre à vos questions concernant nos produits et leurs accessoires.

Pour toute demande de renseignement ou commande de pièces de rechange, précisez-nous impérativement le numéro d'article à dix chiffres indiqué sur la plaque signalétique du produit.

France

Passez votre commande de pièces détachées directement en ligne sur notre site www.bosch-pt.fr.

Vous êtes un utilisateur, contactez :

Le Service Clientèle Bosch Outillage Electroportatif

Tel. : 0811 360122

(coût d'une communication locale)

Fax : (01) 49454767

E-Mail : contact.outillage-electroportatif@fr.bosch.com

Vous êtes un revendeur, contactez :

Robert Bosch (France) S. A. S.

Service Après-Vente Electroportatif

126, rue de Stalingrad

93705 DRANCY Cédex

Tel. : (01) 43119006

Fax : (01) 43119033

E-Mail : sav.outillage-electroportatif@fr.bosch.com

Belgique, Luxembourg

Tel. : +32 2 588 0589

Fax : +32 2 588 0595

E-Mail : outillage.gereedschap@be.bosch.com

Suisse

Passez votre commande de pièces détachées directement en ligne sur notre site www.bosch-pt.com/ch/fr.

Tel. : (044) 8471512

Fax : (044) 8471552

E-Mail : Aftersales.Service@de.bosch.com

Élimination des déchets

Les outils électroportatifs, ainsi que leurs accessoires et emballages, doivent pouvoir suivre chacun une voie de recyclage appropriée.



Ne jetez pas les outils électroportatifs avec les ordures ménagères !

Seulement pour les pays de l'Union Européenne :

Conformément à la directive européenne 2012/19/UE relative aux déchets d'équipements électriques et électroniques et sa mise en vigueur conformément aux législations nationales, les outils électroportatifs dont on ne peut plus se servir doivent être isolés et suivre une voie de recyclage appropriée.

Sous réserve de modifications.



Español

Instrucciones de seguridad

Advertencias de peligro generales para herramientas eléctricas

⚠ ADVERTENCIA Lea íntegramente las advertencias de peligro, las instrucciones, las ilustraciones y las especificaciones entregadas con esta herramienta eléctrica. En caso de no atenerse a las instrucciones siguientes, ello puede ocasionar una descarga eléctrica, un incendio y/o una lesión grave.

Guardar todas las advertencias de peligro e instrucciones para futuras consultas.

El término "herramienta eléctrica" empleado en las siguientes advertencias de peligro se refiere a herramientas eléctricas de conexión a la red (con cable de red) y a herramientas eléctricas accionadas por acumulador (sin cable de red).

⚠ ADVERTENCIA Al utilizar herramientas eléctricas atenerse siempre a las siguientes medidas de seguridad básicas para reducir el riesgo de una descarga eléctrica, lesión e incendio. Lea íntegramente estas instrucciones de seguridad antes de utilizar esta herramienta eléctrica y guárdelas en un lugar seguro.

Seguridad del puesto de trabajo

- ▶ **Mantenga limpio y bien iluminado su puesto de trabajo.** El desorden o una iluminación deficiente en las áreas de trabajo pueden provocar accidentes.
- ▶ **No utilice la herramienta eléctrica en un entorno con peligro de explosión, en el que se encuentren combustibles líquidos, gases o material en polvo.** Las herramientas eléctricas producen chispas que pueden llegar a inflamar los materiales en polvo o vapores.
- ▶ **Mantenga alejados a los niños y otras personas de su puesto de trabajo al emplear la herramienta eléctrica.** Una distracción le puede hacer perder el control sobre la herramienta eléctrica.

Seguridad eléctrica

- ▶ **El enchufe de la herramienta eléctrica debe corresponder a la toma de corriente utilizada. No es admisible modificar el enchufe en forma alguna. No emplear adaptadores en herramientas eléctricas dotadas con una toma de tierra.** Los enchufes sin modificar adecuados a las respectivas tomas de corriente reducen el riesgo de una descarga eléctrica.
- ▶ **Evite que su cuerpo toque partes conectadas a tierra como tuberías, radiadores, cocinas y refrigeradores.** El riesgo a quedar expuesto a una sacudida eléctrica es mayor si su cuerpo tiene contacto con tierra.
- ▶ **No exponga la herramienta eléctrica a la lluvia y evite que penetren líquidos en su interior.** Existe el peligro de recibir una descarga eléctrica si penetran ciertos líquidos en la herramienta eléctrica.
- ▶ **No utilice el cable de red para transportar o colgar la herramienta eléctrica, ni tire de él para sacar el enchufe de la toma de corriente. Mantenga el cable de red alejado del calor, aceite, esquinas cortantes o piezas móviles.** Los cables de red dañados o enredados pueden provocar una descarga eléctrica.
- ▶ **Al trabajar con la herramienta eléctrica a la intemperie utilice solamente cables de prolongación apropiados para su uso en exteriores.** La utilización de un cable de prolongación adecuado para su uso en exteriores reduce el riesgo de una descarga eléctrica.
- ▶ **Si fuese imprescindible utilizar la herramienta eléctrica en un entorno húmedo, es necesario conectarla a través de un fusible diferencial.** La aplicación de un fusible diferencial reduce el riesgo a exponerse a una descarga eléctrica.

Seguridad de personas

- ▶ **Esté atento a lo que hace y emplee la herramienta eléctrica con prudencia. No utilice la herramienta eléctrica si estuviese cansado, ni tampoco después de haber consumido alcohol, drogas o medicamentos.** El no estar atento durante el uso de la herramienta eléctrica puede provocarle serias lesiones.
 - ▶ **Utilice un equipo de protección personal y en todo caso unas gafas de protección.** El riesgo a lesionarse se reduce considerablemente si, dependiendo del tipo y la aplicación de la herramienta eléctrica empleada, se utiliza un equipo de protección adecuado como una mascarilla antipolvo, zapatos de seguridad con suela antideslizante, casco, o protectores auditivos.
 - ▶ **Evite una puesta en marcha fortuita. Asegurarse de que la herramienta eléctrica esté desconectada antes de conectarla a la toma de corriente y/o al montar el acumulador, al recogerla, y al transportarla.** Si transporta la herramienta eléctrica sujetándola por el interruptor de conexión/desconexión, o si alimenta la herramienta eléctrica estando ésta conectada, ello puede dar lugar a un accidente.
 - ▶ **Retire las herramientas de ajuste o llaves fijas antes de conectar la herramienta eléctrica.** Una herramienta de ajuste o llave fija colocada en una pieza rotante puede producir lesiones al poner a funcionar la herramienta eléctrica.
 - ▶ **Evite posturas arriesgadas. Trabaje sobre una base firme y mantenga el equilibrio en todo momento.** Ello le permitirá controlar mejor la herramienta eléctrica en caso de presentarse una situación inesperada.
 - ▶ **Lleve puesta una vestimenta de trabajo adecuada. No utilice vestimenta amplia ni joyas. Mantenga su pelo y vestimenta alejados de las piezas móviles.** La vestimenta suelta, el pelo largo y las joyas se pueden enganchar con las piezas en movimiento.
 - ▶ **Siempre que sea posible utilizar unos equipos de aspiración o captación de polvo, asegúrese que éstos estén montados y que sean utilizados correctamente.** El empleo de estos equipos reduce los riesgos derivados del polvo.
 - ▶ **No permita que la familiaridad ganada por el uso frecuente de la herramienta eléctrica lo deje creerse seguro e ignorar las normas de seguridad.** Una acción negligente puede causar lesiones graves en una fracción de segundo.
- #### Uso y trato cuidadoso de herramientas eléctricas
- ▶ **No sobrecargue la herramienta eléctrica. Use la herramienta eléctrica prevista para el trabajo a realizar.** Con la herramienta eléctrica adecuada podrá trabajar mejor y más seguro dentro del margen de potencia indicado.
 - ▶ **No utilice herramientas eléctricas con un interruptor defectuoso.** Las herramientas eléctricas que no se puedan conectar o desconectar son peligrosas y deben hacerse reparar.
 - ▶ **Saque el enchufe de la red y/o retire el acumulador desmontable de la herramienta eléctrica, antes de realizar un ajuste, cambiar de accesorio o al guardar la herra-**

22 | Español

mienta eléctrica. Esta medida preventiva reduce el riesgo a conectar accidentalmente la herramienta eléctrica.

- ▶ **Guarde las herramientas eléctricas fuera del alcance de los niños. No permita la utilización de la herramienta eléctrica a aquellas personas que no estén familiarizadas con su uso o que no hayan leído estas instrucciones.** Las herramientas eléctricas utilizadas por personas inexpertas son peligrosas.
- ▶ **Cuide la herramienta eléctrica y los accesorios con esmero. Controle si funcionan correctamente, sin atasarse, las partes móviles de la herramienta eléctrica, y si existen partes rotas o deterioradas que pudieran afectar al funcionamiento de la herramienta eléctrica. Haga reparar estas piezas defectuosas antes de volver a utilizar la herramienta eléctrica.** Muchos de los accidentes se deben a herramientas eléctricas con un mantenimiento deficiente.
- ▶ **Mantenga los útiles limpios y afilados.** Los útiles mantenidos correctamente se dejan guiar y controlar mejor.
- ▶ **Utilice la herramienta eléctrica, accesorios, útiles, etc. de acuerdo a estas instrucciones, considerando en ello las condiciones de trabajo y la tarea a realizar.** El uso de herramientas eléctricas para trabajos diferentes de aquellos para los que han sido concebidas puede resultar peligroso.
- ▶ **Mantenga las empuñaduras y las superficies de las empuñaduras secas, limpias y libres de aceite y grasa.** Las empuñaduras y las superficies de las empuñaduras resbaladizas no permiten un manejo y control seguro de la herramienta eléctrica en situaciones imprevistas.

Servicio

- ▶ **Únicamente haga reparar su herramienta eléctrica por un profesional, empleando exclusivamente piezas de repuesto originales.** Solamente así se mantiene la seguridad de la herramienta eléctrica.

Indicaciones de seguridad para amoladoras de mesa

- ▶ **No use útiles dañados. Antes de cada utilización inspeccione si los discos de amolar están desportillados o fisurados. Si se le cae la herramienta eléctrica o el útil, inspeccione si han sufrido algún daño o monte otro útil en correctas condiciones. Una vez controlado y montado el útil sitúese Ud. y las personas circundantes fuera del plano de rotación del útil y deje funcionar la herramienta eléctrica en vacío, a las revoluciones máximas, durante un minuto.** Por lo regular, aquellos útiles que estén dañados suelen romperse al realizar esta comprobación.
- ▶ **Las revoluciones admisibles del útil deberán ser como mínimo iguales a las revoluciones máximas indicadas en la herramienta eléctrica.** Aquellos accesorios que giren a unas revoluciones mayores a las admisibles pueden llegar a romperse y salir despedidos.
- ▶ **No realice nunca el amolado en las superficies laterales de los discos de amolar.** El amolado en las superficies laterales puede provocar un reventón de los discos de amolar y hacerlos volar en pedazos.

Use unas gafas de protección.

- ▶ **Guarde la herramienta eléctrica y los útiles no utilizados de modo seguro. El lugar de almacenaje, además de ser seco, deberá poder cerrarse con llave.** De esta manera se evita que la herramienta eléctrica se dañe durante su almacenaje o que sea utilizada por personas inexpertas.
- ▶ **Examine con regularidad el cable y solamente deje reparar un cable dañado en un servicio técnico autorizado para herramientas eléctricas Bosch. Sustituya un cable de prolongación dañado.** Solamente así se mantiene la seguridad de la herramienta eléctrica.
- ▶ **Conecte la herramienta eléctrica a una red conectada a tierra de forma reglamentaria.** La toma de corriente y los cables de prolongación deberán disponer de un conductor de protección que funcione correctamente.
- ▶ **Mantenga limpio su puesto de trabajo.** La mezcla de diversos materiales es especialmente peligrosa. Las aleaciones ligeras en polvo pueden arder o explotar.
- ▶ **Proteja el disco de amolar de los golpes, choques y de la grasa.**
- ▶ **El enchufe macho de conexión, debe ser conectado solamente a un enchufe hembra de las mismas características técnicas del enchufe macho en materia.**

Símbolos

Los símbolos mostrados a continuación pueden ser de importancia en el uso de la herramienta eléctrica. Es importante que retenga en su memoria estos símbolos y su significado. La interpretación correcta de estos símbolos le ayudará a manejar mejor, y de forma más segura, la herramienta eléctrica.

Simbología y su significado

Mantenga las manos alejadas de los discos de amolar durante el funcionamiento de la herramienta eléctrica. Podría accidentarse al tocar los discos de amolar.



Utilice unos protectores auditivos. El ruido intenso puede provocar sordera.



Use unas gafas de protección.



Colóquese una mascarilla antipolvo.

Simbología y su significado**Utilice guantes de protección.****Descripción y prestaciones del producto**

Lea íntegramente estas advertencias de peligro e instrucciones. En caso de no atenerse a las advertencias de peligro e instrucciones siguientes, ello puede ocasionar una descarga eléctrica, un incendio y/o lesión grave.

Despliegue y mantenga abierta la solapa con la imagen del aparato mientras lee las instrucciones de manejo.

Utilización reglamentaria

El aparato ha sido diseñado para afilar herramientas y para amolar y desbarbar metal.

La herramienta eléctrica solamente deberá funcionar de forma seguida breve tiempo (máx. 60 min.)

Componentes principales

La numeración de los componentes está referida a la imagen de la herramienta eléctrica en la página ilustrada.

- 1 Tapa
- 2 Tuerca de fijación
- 3 Brida de apriete
- 4 Brida de apoyo
- 5 Husillo
- 6 Caperuza protectora
- 7 Taladros de sujeción
- 8 Interruptor de conexión/desconexión
- 9 Llave fija*
- 10 Soporte de la protección contra chispas
- 11 Protección contra chispas
- 12 Soporte de la pieza de trabajo

* Los accesorios descritos e ilustrados no corresponden al material que se adjunta de serie. La gama completa de accesorios opcionales se detalla en nuestro programa de accesorios.

Información sobre el ruido

Valores de emisión de ruidos determinados según EN 61029-2-4.

El nivel de presión sonora del aparato, determinado con un filtro A, es normalmente inferior a 70 dB(A). Tolerancia K = 3 dB.

El nivel de ruido al trabajar puede sobrepasar los 80 dB(A).

¡Usar unos protectores auditivos!

El valor de emisiones de ruidos indicado en estas instrucciones ha sido determinado según un procedimiento de medición normalizado y puede servir como base de comparación con otras herramientas eléctricas. También es adecuado para estimar provisionalmente la emisión de ruidos.

El valor de emisiones de ruidos indicado ha sido determinado para las aplicaciones principales de la herramienta eléctrica. Por ello, el valor de emisiones de ruidos puede ser diferente si la herramienta eléctrica se utiliza para otras aplicaciones, con útiles diferentes, o si el mantenimiento de la misma fuese deficiente. Ello puede suponer un aumento drástico de la emisión de ruidos durante el tiempo total de trabajo.

Para determinar con exactitud las emisiones de ruidos, es necesario considerar también aquellos tiempos en los que el aparato esté desconectado, o bien, esté en funcionamiento, pero sin ser utilizado realmente. Ello puede suponer una disminución drástica de las emisiones de ruidos durante el tiempo total de trabajo.

Datos técnicos

Esmeriladora doble	GBG 60-20	
Nº de artículo	3 601 B7A 4..	
Potencia absorbida nominal P ₁	W	600
Potencia útil P ₂		
– 50 Hz	W	420
– 60 Hz	W	430
Modo de operación *	S2 (60 min)	
Revoluciones en vacío		
– 50 Hz	min ⁻¹	3000
– 60 Hz	min ⁻¹	3600
Rosca del husillo	M 12	
Discos de amolar		
– Diámetro	mm	200
– Ancho	mm	25
– Diámetro del orificio	mm	32
– Grano	24/60	
Brida de apoyo		
– Diámetro del orificio	mm	15
– Abertura mín.	mm	1,5
Peso según EPTA-Procedure 01:2014	kg	16,5
Clase de protección	⊕/I	

Estos datos son válidos para una tensión nominal de [U] 230 V. Los valores pueden variar para otras tensiones y en ejecuciones específicas para ciertos países.

* El modo de operación S2 (60 min) comprende un tiempo de funcionamiento máximo restringido a 60 min. Transcurrido este tiempo desconecte la herramienta eléctrica y espere a que se enfríe.

Montaje

► **Antes de cualquier manipulación en la herramienta eléctrica, sacar el enchufe de red de la toma de corriente.**

– Fije la herramienta eléctrica en los 4 taladros previstos para ello 7 con tornillos adecuados en el banco de trabajo/la encimera de trabajo.

Montaje de la protección contra chispas y del soporte de la pieza de trabajo (ver figuras A – D)

► **Utilice la herramienta eléctrica sólo con la protección contra chispas 11 y gírelo lo máximo posible hacia aba-**

24 | Español

jo. Las chispas proyectadas pueden lastimar los ojos o incendiar objetos en el entorno.

- ▶ **Utilice la herramienta eléctrica sólo con el soporte de la pieza de trabajo. No permute el soporte de la pieza de trabajo 12 derecho e izquierdo.** La distancia entre el soporte de la pieza de trabajo **12** y el disco de amolar es si no demasiado grande. En el caso de una distancia más grande, no queda suficientemente protegido contra la proyección de chispas. La pieza de trabajo puede arrastrarse adentro por el movimiento de rotación del disco de amolar y provocar lesiones.
- Monte el soporte de la protección contra chispas **10** con ambos tornillos.
- Fije la protección contra chispas **11** al soporte de la misma.
- Monte el soporte de la pieza de trabajo **12** según se muestra en la figura.
- ▶ **Controle con regularidad la separación entre el soporte de la pieza de trabajo 12 y el de la protección contra chispas 10 respecto al disco de amolar y reajústela, si procede. La separación respecto al disco de amolar no deberá ser superior a 2 mm.** Si la separación es mayor no queda Ud. suficientemente protegido del salto de chispas. Debido al movimiento rotativo del disco de amolar la pieza de trabajo puede ser arrastrada hacia adentro y lesionarle.

Cambio de los discos de amolar

- ▶ **Antes de cualquier manipulación en la herramienta eléctrica, sacar el enchufe de red de la toma de corriente.**
- ▶ **Las revoluciones admisibles del útil deberán ser como mínimo iguales a las revoluciones máximas indicadas en la herramienta eléctrica.** Aquellos accesorios que giran a unas revoluciones mayores a las admisibles pueden llegar a romperse y salir despedidos.
- ▶ **Los discos de amolar, cuyo diámetro sobrepasan la indicación sobre la herramienta eléctrica, no están autorizados.**

Sustituya el disco de amolar si su diámetro ha disminuido tanto que no es posible ajustar el soporte de la protección contra chispas **10** a la separación requerida de 2 mm.

- Suelte los 3 tornillos en la cubierta **1** y quite la cubierta **1**. Retenga el husillo **5** con la llave de boca **9** y desatornille la tuerca tensora **2** del husillo **5**.

Observación: El extremo izquierdo del husillo **5** de la herramienta eléctrica lleva una rosca a izquierdas.

- Retire la brida de apriete **3** y el disco de amolar del husillo **5**.
- El montaje del disco de amolar nuevo se realiza siguiendo los mismos pasos en orden inverso. Monte a presión la tapa **1** y fíjela firmemente con los 3 tornillos.
- ▶ **Utilice la herramienta eléctrica sólo con útiles montados en ambos husillos.** Así se evita el contacto con el husillo rotatorio.

Antes de volver a utilizarlos, conforme y reavive con la piedra para rectificar (accesorio opcional) los discos de amolar usados y de giro descentrado.

Aspiración de polvo y virutas

- ▶ El polvo de ciertos materiales como, pinturas que contengan plomo, ciertos tipos de madera y algunos minerales y metales, puede ser nocivo para la salud. El contacto y la inspiración de estos polvos pueden provocar en el usuario o en las personas circundantes reacciones alérgicas y/o enfermedades respiratorias. Ciertos polvos como los de roble, encina y haya son considerados como cancerígenos, especialmente en combinación con los aditivos para el tratamiento de la madera (cromatos, conservantes de la madera). Los materiales que contengan amianto solamente deberán ser procesados por especialistas.
 - Observe que esté bien ventilado el puesto de trabajo.
 - Se recomienda una mascarilla protectora con un filtro de la clase P2.
 Observe las prescripciones vigentes en su país sobre los materiales a trabajar.
- ▶ **Evite acumulaciones de polvo en el puesto de trabajo.** Los materiales en polvo se pueden inflamar fácilmente.

Operación

Puesta en marcha

- ▶ **¡Observe la tensión de red! La tensión de alimentación deberá coincidir con las indicaciones en la placa de características de la herramienta eléctrica. Las herramientas eléctricas marcadas con 230 V pueden funcionar también a 220 V.**
- ▶ **Verifique los útiles de amolar antes de su uso. Los útiles de amolar deberán estar correctamente montados, sin rozar en ningún lado. Para comprobarlo, deje funcionar el útil en vacío a las revoluciones máximas, al menos un minuto. No emplee útiles de amolar dañados, de giro excéntrico, o que vibren.** Los útiles de amolar dañados pueden romperse y causar accidentes.

Conexión/desconexión

Para ahorrar energía, solamente conecte la herramienta eléctrica cuando vaya a utilizarla.

- Para la **puesta en marcha** de la herramienta eléctrica, presione hacia abajo el interruptor de conexión/desconexión **8** por el lado marcado con "1".
- Para **desconectar** la herramienta eléctrica, presione hacia abajo el interruptor de conexión/desconexión **8** por el lado marcado con "0".

Instrucciones para la operación

- ▶ **Utilice un mandil de protección. Preste atención a que las chispas proyectadas no puedan lesionar a ninguna persona. Retire los materiales combustibles que se encuentren cerca.** Al trabajar metales se proyectan chispas.
- ▶ **Nunca aproxime la mano al disco de amolar en funcionamiento.** Ello podría acarrear graves lesiones.
- ▶ **Únicamente aproxime la pieza de trabajo a la herramienta eléctrica estando ésta conectada, y separe primero la pieza de la herramienta eléctrica antes de desconectar la misma.** En caso contrario, la pieza de trabajo podría moverse bruscamente.

Para amolar piezas de metal duro utilice discos de amolar de silíceo carburo del tipo C (accesorio opcional).

- Apoye la pieza sobre el soporte de la pieza de trabajo **12** y presiónela levemente contra el disco de amolar. Para obtener un resultado óptimo desplace la pieza con un leve movimiento de vaivén al amolar. Así se consigue además un desgaste uniforme del disco de amolar.
- Refrigere entremedias en agua la pieza de trabajo.

Transporte

- Retire todos los accesorios que no puedan montarse de forma fija en la herramienta eléctrica.
 - Enrolle completamente el cable de red y átelo liado.
 - Sostenga la herramienta eléctrica desde abajo en ambas cubiertas protectoras **6** para elevarla o transportarla. En la zona de los orificios para el montaje **7** puede apoyar la herramienta eléctrica.
- **En el transporte de la herramienta eléctrica, no utilice nunca la protección contra chispas **11** o el soporte de la pieza de trabajo **12**.**

Mantenimiento y servicio

Mantenimiento y limpieza

- **Antes de cualquier manipulación en la herramienta eléctrica, sacar el enchufe de red de la toma de corriente.**
- **Mantenga limpia la herramienta eléctrica y las rejillas de refrigeración para trabajar con eficacia y seguridad.**

La sustitución de un cable de conexión deteriorado deberá ser realizada por Bosch o por un servicio técnico autorizado para herramientas eléctricas Bosch con el fin de garantizar la seguridad del aparato.

Servicio técnico y atención al cliente

El servicio técnico le asesorará en las consultas que pueda Ud. tener sobre la reparación y mantenimiento de su producto, así como sobre piezas de recambio. Los dibujos de despiece e informaciones sobre las piezas de recambio los podrá obtener también en internet bajo:

www.bosch-pt.com

Nuestro equipo de asesores técnicos le orientará gustosamente en cuanto a la adquisición, aplicación y ajuste de los productos y accesorios.

Para cualquier consulta o pedido de piezas de repuesto es imprescindible indicar el nº de artículo de 10 dígitos que figura en la placa de características del producto.

España

Robert Bosch España S.L.U.
Departamento de ventas Herramientas Eléctricas
C/Hermanos García Noblejas, 19
28037 Madrid

Para efectuar su pedido online de recambios o pedir la recogida para la reparación de su máquina, entre en la página www.herramientasbosch.net.

Tel. Asesoramiento al cliente: 902 531 553

Fax: 902 531554

Argentina

Robert Bosch Argentina S.A.
Av. Córdoba 5160
Buenos Aires C1414BAW
Tel.: (54) 11 4778-5200
www.boschherramientas.com.ar

Chile

Robert Bosch S.A.
Calle El Cacique
0258 Providencia – Santiago
Tel.: (56) 02 782 0200
www.boschherramientas.cl

Ecuador

Robert Bosch Sociedad Anónima Ecuabosch
Av. Las Monjas nº 10 y Carlos J. Arosemena
Guayaquil
Tel.: (59) 34371-9100
www.boschherramientas.com.ec

México

Robert Bosch S. de R.L. de C.V.
Calle Robert Bosch No. 405 C.P. 50071
Zona Industrial, Toluca - Estado de México
Tel.: (52) 55 5284-3062
www.boschherramientas.com.mx

Perú

Robert Bosch S.A.C.
Av. Primavera 781 Piso 2, Urbanización Chacarilla
San Borja Lima
Tel.: (51) 1 706 1100
www.bosch.com.pe

Venezuela

Robert Bosch S.A.
Av. Sanatorio del Avila, Conjunto Ciudad Center,
Urb. Boleíta Norte, Municipio Sucre Estado Miranda
Código Postal 1070 - Caracas
Tel.: (58) 212 207-4511
www.boschherramientas.com.ve

Eliminación

Recomendamos que las herramientas eléctricas, accesorios y embalajes sean sometidos a un proceso de recuperación que respete el medio ambiente.



¡No arroje las herramientas eléctricas a la basura!

Sólo para los países de la UE:

Conforme a la Directiva Europea 2012/19/UE sobre aparatos eléctricos y electrónicos inservibles, tras su transposición en ley nacional, deberán acumularse por separado las herramientas eléctricas para ser sometidas a un reciclaje ecológico.

Reservado el derecho de modificación.



El símbolo es solamente válido, si también se encuentra sobre la placa de características del producto/fabricado.

Português

Indicações de segurança

Indicações gerais de segurança para ferramentas elétricas

⚠ ATENÇÃO Devem ser lidas todas as indicações de segurança, instruções, ilustrações e especificações desta ferramenta elétrica. O desrespeito das instruções apresentadas abaixo pode causar choque elétrico, incêndio e/ou graves lesões.

Guarde bem todas as advertências e instruções para futura referência.

O termo “Ferramenta elétrica” utilizado a seguir nas indicações de advertência, refere-se a ferramentas elétricas operadas com corrente de rede (com cabo de rede) e a ferramentas elétricas operadas com acumulador (sem cabo de rede).

⚠ ATENÇÃO Como proteção contra choque elétrico e risco de lesões e incêndio, durante a utilização de ferramentas elétricas, é necessário observar as seguintes medidas de segurança básicas. Como proteção contra choque elétrico e risco de lesões e incêndio, durante a utilização de ferramentas elétricas, é necessário observar as seguintes medidas de segurança básicas.

Segurança da área de trabalho

- ▶ **Mantenha a sua área de trabalho sempre limpa e bem iluminada.** Desordem ou áreas de trabalho insuficientemente iluminadas podem levar a acidentes.
- ▶ **Não trabalhar com a ferramenta elétrica em áreas com risco de explosão, nas quais se encontrem líquidos, gases ou pós inflamáveis.** Ferramentas elétricas produzem faíscas, que podem inflamar pós ou vapores.
- ▶ **Manter crianças e outras pessoas afastadas da ferramenta elétrica durante a utilização.** No caso de distração é possível que perca o controlo sobre o aparelho.

Segurança elétrica

- ▶ **A ficha de conexão da ferramenta elétrica deve caber na tomada. A ficha não deve ser modificada de maneira alguma. Não utilizar uma ficha de adaptação junto com ferramentas elétricas protegidas por ligação à terra.** Fichas não modificadas e tomadas apropriadas reduzem o risco de um choque elétrico.

- ▶ **Evitar que o corpo possa entrar em contacto com superfícies ligadas à terra, como tubos, aquecimentos, fogões e frigoríficos.** Há um risco elevado devido a choque elétrico, se o corpo estiver ligado à terra.
- ▶ **Manter o aparelho afastado de chuva ou humidade.** A infiltração de água numa ferramenta elétrica aumenta o risco de choque elétrico.
- ▶ **Não deverá utilizar o cabo para outras finalidades. Jamais utilizar o cabo para transportar a ferramenta elétrica, para pendurá-la, nem para puxar a ficha da tomada. Manter o cabo afastado de calor, óleo, cantos afiados ou partes do aparelho em movimento.** Cabos danificados ou emaranhados aumentam o risco de um choque elétrico.
- ▶ **Se trabalhar com uma ferramenta elétrica ao ar livre, só deverá utilizar cabos de extensão apropriados para áreas exteriores.** A utilização de um cabo de extensão apropriado para áreas exteriores reduz o risco de um choque elétrico.
- ▶ **Se não for possível evitar o funcionamento da ferramenta elétrica em áreas húmidas, deverá ser utilizado um disjuntor de corrente de avaria.** A utilização de um disjuntor de corrente de avaria reduz o risco de um choque elétrico.

Segurança de pessoas

- ▶ **Esteja atento, observe o que está a fazer e tenha prudência ao trabalhar com a ferramenta elétrica. Não utilizar uma ferramenta elétrica quando estiver fatigado ou sob a influência de drogas, álcool ou medicamentos.** Um momento de descuido ao utilizar a ferramenta elétrica, pode levar a lesões graves.
- ▶ **Utilizar equipamento de proteção pessoal e sempre óculos de proteção.** A utilização de equipamento de proteção pessoal, como máscara de proteção contra pó, sapatos de segurança antiderrapantes, capacete de segurança ou proteção auricular, de acordo com o tipo e aplicação da ferramenta elétrica, reduz o risco de lesões.
- ▶ **Evitar uma colocação em funcionamento involuntária. Assegure-se de que a ferramenta elétrica esteja desligada, antes de conectá-la à alimentação de rede e/ou ao acumulador, antes de levá-la ou de transportá-la.** Se tiver o dedo no interruptor ao transportar a ferramenta elétrica ou se o aparelho for conectado à alimentação de rede enquanto estiver ligado, poderão ocorrer acidentes.
- ▶ **Remover ferramentas de ajuste ou chaves de boca antes de ligar a ferramenta elétrica.** Uma ferramenta ou chave que se encontre numa parte do aparelho em movimento pode levar a lesões.
- ▶ **Evite uma posição anormal. Mantenha uma posição firme e mantenha sempre o equilíbrio.** Desta forma é mais fácil controlar a ferramenta elétrica em situações inesperadas.
- ▶ **Usar roupa apropriada. Não usar roupa larga nem joias. Mantenha os cabelos e roupas afastados de partes em movimento.** Roupas frouxas, cabelos longos ou joias podem ser agarrados por peças em movimento.

- ▶ **Se for possível montar dispositivos de aspiração ou de recolha, assegure-se de que estejam conectados e utilizados corretamente.** A utilização de uma aspiração de pó pode reduzir o perigo devido ao pó.
- ▶ **Não deixe que a familiaridade resultante de uma utilização frequente de ferramentas permita que você se torne complacente e ignore os princípios de segurança da ferramenta.** Uma ação descuidada pode causar ferimentos graves numa fração de segundo.

Utilização e manuseio cuidadoso de ferramentas elétricas

- ▶ **Não sobrecarregue o aparelho. Utilize a ferramenta elétrica apropriada para o seu trabalho.** É melhor e mais seguro trabalhar com a ferramenta elétrica apropriada na área de potência indicada.
- ▶ **Não utilizar uma ferramenta elétrica com um interruptor defeituoso.** Uma ferramenta elétrica que não pode mais ser ligada nem desligada, é perigosa e deve ser reparada.
- ▶ **Puxar a ficha da tomada e/ou remover o acumulador, se amovível, antes de executar ajustes no aparelho, de substituir acessórios ou de guardar o aparelho.** Esta medida de segurança evita o arranque involuntário da ferramenta elétrica.
- ▶ **Guardar ferramentas elétricas não utilizadas fora do alcance de crianças. Não permita que pessoas que não estejam familiarizadas com o aparelho ou que não tenham lido estas instruções, utilizem o aparelho.** Ferramentas elétricas são perigosas se forem utilizadas por pessoas inexperientes.
- ▶ **Tratar a ferramenta elétrica e os acessórios com cuidado. Controlar se as partes móveis do aparelho funcionam perfeitamente e não emperram, e se há peças quebradas ou danificadas que possam prejudicar o funcionamento da ferramenta elétrica. Permitir que peças danificadas sejam reparadas antes da utilização.** Muitos acidentes têm como causa, a manutenção insuficiente de ferramentas elétricas.
- ▶ **Manter as ferramentas de corte afiadas e limpas.** Ferramentas de corte cuidadosamente tratadas e com cantos de corte afiados emperram com menos frequência e podem ser conduzidas com maior facilidade.
- ▶ **Utilizar a ferramenta elétrica, acessórios, ferramentas de aplicação, etc. conforme estas instruções. Considerar as condições de trabalho e a tarefa a ser executada.** A utilização de ferramentas elétricas para outras tarefas a não ser as aplicações previstas, pode levar a situações perigosas.
- ▶ **Mantenha os punhos e as superfícies de agarrar secas, limpas e livres de óleo e massa consistente.** Punhos e superfícies de agarrar escorregadias não permitem o manuseio e controle seguros da ferramenta em situações inesperadas.

Serviço

- ▶ **Só permita que o seu aparelho seja reparado por pessoal especializado e qualificado e só com peças de reposição originais.** Desta forma é assegurado o funcionamento seguro do aparelho.

Instruções de segurança para esmeriladoras de bancada

- ▶ **Não utilizar ferramentas de trabalho danificadas. Antes de cada utilização dos discos de lixa, deverá controlar se há estilhaços e fissuras. Se a ferramenta elétrica ou a ferramenta de trabalho caírem, deverá verificar se sofreram danos, caso contrário deverá utilizar uma ferramenta de trabalho intacta. Após ter controlado e introduzido a ferramenta de trabalho, deverá manter si próprio e as pessoas que se encontrem nas proximidades, fora da área de rotação da ferramenta de trabalho e permitir que a ferramenta elétrica funcione durante um minuto com o máximo número de rotação.** A maioria das ferramentas de trabalho danificadas quebra durante este período de teste.
- ▶ **O número de rotação admissível da ferramenta de trabalho deve ser no mínimo tão alto quanto o máximo número de rotação indicado na ferramenta elétrica.** Acessórios que girem mais rápido do que permitido, podem quebrar e serem atirados para longe.
- ▶ **Nunca lixe nas superfícies laterais dos discos abrasivos.** Ao lixar nas superfícies laterais os discos abrasivos podem partir e ir pelos ares.

Usar óculos de proteção.



- ▶ **Quando a ferramenta elétrica não estiver a ser usada, guarde-a junto com os acessórios num lugar seguro. Ela deve ser guardada num local seco e que possa ser trancado.** Assim evita-se que a ferramenta elétrica sofra danos devido ao armazenamento ou que seja operada por pessoas inexperientes.
- ▶ **Controlar o cabo em intervalos regulares e permitir que um cabo danificado seja reparado por um serviço pós-venda autorizado para ferramentas elétricas Bosch. Substituir cabos de extensão danificados.** Desta forma é assegurada a segurança da ferramenta elétrica.
- ▶ **Conectar a ferramenta elétrica a uma rede de corrente elétrica corretamente ligada à terra.** A tomada e o cabo de extensão devem ter um condutor de proteção que funcione.
- ▶ **Manter o seu local de trabalho limpo.** Misturas de material são especialmente perigosas. Pó de metal leve pode queimar ou explodir.
- ▶ **Proteger o disco de lixa contra golpes, pancadas e gordura.**

Símbolos

Os seguintes símbolos podem ser importantes para a utilização da sua ferramenta elétrica. Os símbolos e os seus significados devem ser memorizados. A interpretação correta dos símbolos facilita a utilização segura e aprimorada da ferramenta elétrica.

28 | Português

Símbolos e seus significados



Manter as suas mãos afastadas da área de atuação do rebolo enquanto a ferramenta elétrica estiver em funcionamento. Há perigo de lesões se houver contacto com o rebolo.



Usar proteção auricular. Ruídos podem provocar a perda da audição.



Usar óculos de proteção.



Usar uma máscara de proteção contra pó.



Usar luvas de proteção.

Descrição do produto e da potência



Devem ser lidas todas as indicações de advertência e todas as instruções. O desprezo das advertências e instruções apresentadas abaixo pode causar choque elétrico, incêndio e/ou graves lesões.

Abriir a página basculante contendo a apresentação do aparelho, e deixar esta página aberta enquanto estiver lendo a instrução de serviço.

Utilização conforme as disposições

A ferramenta elétrica é destinada para afiar ferramentas, assim como para lixar e rebarbar metal.

A ferramenta elétrica só deve ser utilizada no funcionamento temporário (máx. 60 min).

Componentes ilustrados

A numeração dos componentes ilustrados refere-se à apresentação da ferramenta elétrica na página de esquemas.

- 1 Cobertura
- 2 Porca de aperto
- 3 Flange de aperto
- 4 Flange de admissão
- 5 Veio de retificação
- 6 Capa de proteção
- 7 Orifícios para montagem
- 8 Interruptor de ligar-desligar
- 9 Chave de forqueta*

10 Fixação da proteção contra chispas

11 Proteção contra faúlhas

12 Superfície de apoio da peça a ser trabalhada

***Acessórios apresentados ou descritos não pertencem ao volume de fornecimento padrão. Todos os acessórios encontram-se no nosso programa de acessórios.**

Dados técnicos

Esmeriladora dupla		GBG 60-20
N.º do produto		3 601 B7A 4..
Potência nominal consumida P ₁	W	600
Potência útil P ₂		
– 50 Hz	W	420
– 60 Hz	W	430
Tipo de funcionamento *		S2 (60 min)
N.º de rotações em ponto morto		
– 50 Hz	rpm	3000
– 60 Hz	rpm	3600
Rosca do veio de retificação		M 12
Discos de lixa		
– Diâmetro	mm	200
– Largura	mm	25
– Furo de centragem	mm	32
– Grão		24/60
Flange de admissão		
– Furo de centragem	mm	15
– Roço mín.	mm	1,5
Peso conforme EPTA-Procedure 01:2014	kg	16,5
Classe de proteção		⊕/I

As indicações valem para tensões nominais [U] de 230 V. Estas indicações podem variar dependendo de tensões inferiores e dos modelos específicos dos países.

* O tipo de funcionamento S2 (60 min) designa o funcionamento temporário com uma máxima duração de funcionamento de 60 min. Após o decorrer deste período deverá depositar a ferramenta elétrica e deixá-la arrefecer.

Informação sobre ruídos

Os valores de emissão de ruído determinados de acordo com EN 61029-2-4.

O nível de pressão acústica avaliado como A do aparelho é tipicamente inferior a 70 dB(A). Incerteza K = 3 dB.

O nível de ruído durante o trabalho pode ultrapassar 80 dB(A).

Usar um protetor auricular!

O nível de emissões sonoras indicado nestas instruções de serviço foi medido de acordo com um processo de medição normalizado e pode ser utilizado para a comparação de aparelhos. Ele também é apropriado para uma avaliação provisória da emissão sonora.

O nível de emissões sonoras indicado representa as aplicações principais da ferramenta elétrica. Se a ferramenta elétrica for utilizada para outras aplicações, com outras ferramentas de trabalho ou com manutenção insuficiente, é possível que o nível de emissões sonoras seja diferente. Isto pode aumentar sensivelmente a emissão sonora para o período completo de trabalho.

Para uma estimativa exata da emissão sonora, também deveriam ser considerados os períodos nos quais o aparelho está desligado ou funciona, mas não está sendo utilizado. Isto pode reduzir a emissão sonora durante o completo período de trabalho.

Montagem

- ▶ **Antes de todos trabalhos na ferramenta elétrica deverá puxar a ficha de rede da tomada.**
- Fixe a ferramenta elétrica à bancada de trabalho nos 4 orifícios previstos **7** com parafusos apropriados.

Montar a proteção contra chispas/apoio da peça a ser trabalhada (veja figura A – D)

- ▶ **Utilize a ferramenta elétrica apenas com para-chispas 11 e rode-a tanto quanto possível para baixo.** As faíscas originadas podem lesionar os olhos ou incendiar objetos nas imediações.
- ▶ **Utilize a ferramenta elétrica apenas com o apoio para as peças. Não troque o apoio para as peças 12 direito e esquerdo.** Caso contrário, a distância entre o apoio para as peças **12** e o disco de rebarbar é demasiado grande. Se a distância for muito grande, a proteção contra faíscas não é suficiente. A peça pode ser puxada pelo movimento de rotação do disco de rebarbar e provocar ferimentos.
 - Montar a fixação da proteção contra chispas **10** com os dois parafusos.
 - Atarraxar a proteção contra chispas **11** na fixação para a proteção contra chispas **10**.
 - Montar o apoio da ferramenta de trabalho **12** como apresentado na figura.
- ▶ **Controlar regularmente a distância entre o apoio da peça a ser trabalhada 12 ou da fixação da proteção contra chispas 10 e o disco de lixa e reajustar se necessário. A distância do disco de lixa não deve ser maior do que 2 mm.** Se a distância for maior, não estará mais suficientemente protegido contra chispas. A peça a ser trabalhada pode ser puxada pela rotação do disco de lixa e levar a lesões.

Substituição do disco de lixa

- ▶ **Antes de todos trabalhos na ferramenta elétrica deverá puxar a ficha de rede da tomada.**
- ▶ **O número de rotação admissível da ferramenta de trabalho deve ser no mínimo tão alto quanto o máximo número de rotação indicado na ferramenta elétrica.** Acessórios que girem mais rápido do que permitido, podem quebrar e serem atirados para longe.
- ▶ **Discos de rebarbar, cujo diâmetro excede a indicação na ferramenta elétrica, não são permitidos.**

Substituir o disco de lixa se a fixação da proteção contra chispas **10** não puder ser ajustado na distância exigida de no mínimo 2 mm em relação ao disco de lixa.

- Solte os 3 parafusos na cobertura **1** e retire a cobertura **1**. Segure o veio de trabalho **5** com a chave de bocas **9** e desaperte a porca de aperto **2** do veio de trabalho **5**.

Nota: O veio de retificação **5**, que sobressai do lado esquerdo da ferramenta elétrica, tem uma rosca à esquerda.

- Retirar o flange de aperto **3** e o disco de lixa do veio de retificação **5**.
- A montagem do disco de lixa novo é realizada em sequência invertida. Recolocar a cobertura **1** com pressão firme e atarraxá-la com os 3 parafusos.
- ▶ **Utilize a ferramenta elétrica apenas com os acessórios montados nos dois veios.** Dessa forma é evitado o contacto com o veio em rotação.

Retificar os discos de lixa gastos e descentradas, antes de serem utilizadas, com pedra de afiar (acessório).

Aspiração de pó/de aparas

- ▶ Pós de materiais como por exemplo, tintas que contém chumbo, alguns tipos de madeira, minerais e metais, podem ser nocivos à saúde. O contacto ou a inalação dos pós pode provocar reações alérgicas e/ou doenças nas vias respiratórias do utilizador ou das pessoas que se encontrem por perto. Certos pós, como por exemplo pó de carvalho e faia são considerados como sendo cancerígenos, especialmente quando juntos com substâncias para o tratamento de madeiras (cromato, preservadores de madeira). Material que contém asbesto só deve ser processado por pessoal especializado.
 - Assegurar uma boa ventilação do local de trabalho.
 - É recomendável usar uma máscara de proteção respiratória com filtro da classe P2.
 Observe as diretivas para os materiais a serem trabalhados, vigentes no seu país.
- ▶ **Evite o acúmulo de pó no local de trabalho.** Pós podem entrar levemente em ignição.

Funcionamento

Colocação em funcionamento

- ▶ **Observar a tensão de rede! A tensão da fonte de corrente deve coincidir com a indicada na chapa de identificação da ferramenta elétrica.** Ferramentas elétricas marcadas para 230 V também podem ser operadas com 220 V.
- ▶ **Controlar a ferramenta abrasiva antes de utilizá-la. A ferramenta abrasiva deve estar montada de forma correta e deve movimentar-se livremente. Executar um funcionamento de teste com o máximo número de rotações, sem carga, durante no mínimo 1 minuto. Não utilizar ferramentas abrasivas danificadas, descentrados ou a vibrar.** Ferramentas abrasivas danificadas podem estoirar e causar lesões.

Ligar e desligar

Para poupar energia só deverá ligar a ferramenta elétrica quando ela for utilizada.

- Para a **colocação em funcionamento** da ferramenta elétrica, deverá bascular o interruptor de ligar-desligar **8** para a posição "1".

30 | Italiano

- Para **desligar** a ferramenta elétrica, deverá bascular o interruptor de ligar-desligar **8** para a posição **“0”**.

Indicações de trabalho

- ▶ **Usar um avental. Assegure-se de que nenhuma pessoa corra risco devido a voo de faúlhas. Remover os materiais inflamáveis das proximidades.** Ao lixar é produzido voo de faúlhas.
- ▶ **Jamais tocar no disco de lixa da ferramenta elétrica enquanto estiver em movimento.** Isto pode levar a graves lesões.
- ▶ **Só conduzir a peça a ser trabalhada em direção da ferramenta ligada e só desligar a ferramenta, após ter levantado da peça a ser trabalhada.** A peça a ser trabalhada pode movimentar-se de repente.

Para o processamento de peças de metal duro deverão ser utilizados discos de lixa de carboneto de silício C (acessório).

- Colocar a peça a ser lixada sobre o apoio da peça **12** e premir levemente contra o disco de lixa. Para alcançar resultados de lixamento ideais deverá movimentar a peça a ser trabalhada para cá e para lá. Além disso o disco de lixa é desgastado uniformemente.
- Arrefecer entretantes a peça a ser trabalhada com água.

Transporte

- Remover todos os acessórios que não estão montados firmemente na ferramenta elétrica.
- Enrole completamente o cabo de corrente elétrica e una-o.
- Para elevar ou transportar a ferramenta elétrica segure-a por baixo, nas duas tampas de proteção **6**. Pode apoiar a ferramenta elétrica na área dos furos para a montagem **7**.
- ▶ **Nunca utilize o para-chispas 11 ou o apoio para as peças 12 para transportar a ferramenta elétrica.**

Manutenção e serviço**Manutenção e limpeza**

- ▶ **Antes de todos trabalhos na ferramenta elétrica deverá puxar a ficha de rede da tomada.**
- ▶ **Manter a ferramenta elétrica e as aberturas de ventilação sempre limpas, para trabalhar bem e de forma segura.**

Se for necessário substituir o cabo de conexão, isto deverá ser realizado pela Bosch ou por uma oficina de serviço pós-venda autorizada para todas as ferramentas elétricas Bosch para evitar riscos de segurança.

Serviço pós-venda e consultoria de aplicação

O serviço pós-venda responde às suas perguntas a respeito de serviços de reparação e de manutenção do seu produto, assim como das peças sobressalentes. Desenhos explodidos e informações sobre peças sobressalentes encontram-se em **www.bosch-pt.com**

A nossa equipa de consultoria de aplicação Bosch esclarece com prazer todas as suas dúvidas a respeito da compra, aplicação e ajuste dos produtos e acessórios.

Indique para todas as questões e encomendas de peças sobressalentes a referência de 10 dígitos de acordo com a placa de características do produto.

Portugal

Robert Bosch LDA
Avenida Infante D. Henrique
Lotes 2E – 3E
1800 Lisboa
Para efetuar o seu pedido online de peças entre na página www.ferramentasbosch.com.
Tel.: 21 8500000
Fax: 21 8511096

Brasil

Robert Bosch Ltda. – Divisão de Ferramentas Elétricas
Caixa postal 1195 – CEP: 13065-900
Campinas – SP
Tel.: 0800 7045 446
www.bosch.com.br/contato

Eliminação

Ferramentas elétricas, acessórios e embalagens devem ser enviados a uma reciclagem ecológica de matérias-primas.



Não deitar ferramentas elétricas no lixo doméstico!

Apenas países da União Europeia:

De acordo com a diretiva europeia 2012/19/UE para aparelhos elétricos e eletrónicos velhos, e com as respetivas realizações nas leis nacionais, as ferramentas elétricas que não servem mais para a utilização, devem ser enviadas separadamente a uma reciclagem ecológica.

Sob reserva de alterações.

Italiano**Norme di sicurezza****Avvertenze generali di pericolo per elettro utensili**

AVVERTENZA Leggere tutte le avvertenze di pericolo, le istruzioni operative, le figure e le specifiche accluse al presente elettro utensile. Il mancato rispetto di tutte le istruzioni sottoelencate potrà comportare il pericolo di scosse elettriche, incendi e/o gravi lesioni.

Conservare tutte le avvertenze di pericolo e le istruzioni operative per ogni esigenza futura.

Il termine «elettro utensile» utilizzato nelle avvertenze di pericolo si riferisce ad utensili elettrici alimentati dalla rete (con cavo) e ad utensili elettrici alimentati a batteria (senza cavo).

⚠ AVVERTENZA Durante l'uso di elettrooutensili devono essere osservate le seguenti misure di sicurezza fondamentali per la protezione contro scosse elettriche, pericolo di lesioni ed incendio. Leggere tutte queste indicazioni prima di utilizzare il presente elettrooutensile e conservare accuratamente le indicazioni di sicurezza.

Sicurezza della postazione di lavoro

- ▶ **Tenere la postazione di lavoro sempre pulita e ben illuminata.** Il disordine oppure zone della postazione di lavoro non illuminate possono essere causa di incidenti.
- ▶ **Evitare d'impiegare l'elettrooutensile in ambienti soggetti al rischio di esplosioni nei quali si abbia presenza di liquidi, gas o polveri infiammabili.** Gli elettrooutensili producono scintille che possono far infiammare la polvere o i gas.
- ▶ **Tenere lontani i bambini ed altre persone durante l'impiego dell'elettrooutensile.** Eventuali distrazioni potranno comportare la perdita del controllo sull'elettrooutensile.

Sicurezza elettrica

- ▶ **La spina di allacciamento alla rete dell'elettrooutensile deve essere adatta alla presa. Evitare assolutamente di apportare modifiche alla spina. Non impiegare spine adattatrici assieme ad elettrooutensili dotati di collegamento a terra.** Le spine non modificate e le prese adatte allo scopo riducono il rischio di scosse elettriche.
- ▶ **Evitare il contatto fisico con superfici collegate a terra, come tubi, riscaldamenti, cucine elettriche e frigoriferi.** Sussiste un maggior rischio di scosse elettriche nel momento in cui il corpo è messo a massa.
- ▶ **Custodire l'elettrooutensile al riparo dalla pioggia o dall'umidità.** La penetrazione dell'acqua in un elettrooutensile aumenta il rischio di una scossa elettrica.
- ▶ **Non usare il cavo per scopi diversi da quelli previsti ed, in particolare, non usarlo per trasportare o per appendere l'elettrooutensile oppure per estrarre la spina dalla presa di corrente. Non avvicinare il cavo a fonti di calore, olio, spigoli taglienti e neppure a parti della macchina che siano in movimento.** I cavi danneggiati o aggrovigliati aumentano il rischio d'insorgenza di scosse elettriche.
- ▶ **Qualora si voglia usare l'elettrooutensile all'aperto, impiegare solo ed esclusivamente cavi di prolunga che siano adatti per l'impiego all'esterno.** L'uso di un cavo di prolunga omologato per l'impiego all'esterno riduce il rischio d'insorgenza di scosse elettriche.
- ▶ **Qualora non fosse possibile evitare di utilizzare l'elettrooutensile in ambiente umido, utilizzare un interruttore di sicurezza.** L'uso di un interruttore di sicurezza riduce il rischio di una scossa elettrica.

Sicurezza delle persone

- ▶ **È importante concentrarsi su ciò che si sta facendo e maneggiare con giudizio l'elettrooutensile durante le operazioni di lavoro. Non utilizzare mai l'elettrooutensile in caso di stanchezza oppure quando ci si trovi sotto l'effetto di droghe, bevande alcoliche e medicinali. Un**

attimo di distrazione durante l'uso dell'elettrooutensile può essere causa di gravi incidenti.

- ▶ **Indossare sempre equipaggiamento protettivo individuale nonché occhiali protettivi.** Indossando abbigliamento di protezione personale come la maschera per polveri, scarpe di sicurezza che non scivolino, elmetto di protezione oppure protezione acustica a seconda del tipo e dell'applicazione dell'elettrooutensile, si riduce il rischio di incidenti.
- ▶ **Evitare l'accensione involontaria dell'elettrooutensile. Prima di collegarlo alla rete di alimentazione elettrica e/o alla batteria ricaricabile, prima di prenderlo oppure prima di iniziare a trasportarlo, assicurarsi che l'elettrooutensile sia spento.** Tenendo il dito sopra l'interruttore mentre si trasporta l'elettrooutensile oppure collegandolo all'alimentazione di corrente con l'interruttore inserito, si vengono a creare situazioni pericolose in cui possono verificarsi seri incidenti.
- ▶ **Prima di accendere l'elettrooutensile togliere gli attrezzi di regolazione o la chiave inglese.** Un accessorio oppure una chiave che si trovi in una parte rotante della macchina può provocare seri incidenti.
- ▶ **Evitare una posizione anomala del corpo. Avere cura di mettersi in posizione sicura e di mantenere l'equilibrio in ogni situazione.** In questo modo è possibile controllare meglio l'elettrooutensile in caso di situazioni inaspettate.
- ▶ **Indossare vestiti adeguati. Non indossare vestiti larghi, né portare bracciali e catenine. Tenere capelli e vestiti lontani da parti in movimento.** Vestiti larghi, gioielli o capelli lunghi potranno impigliarsi in parti in movimento.
- ▶ **In caso fosse previsto il montaggio di dispositivi di aspirazione della polvere e di raccolta, assicurarsi che gli stessi siano collegati e che vengano utilizzati correttamente.** L'utilizzo di un'aspirazione polvere può ridurre lo svilupparsi di situazioni pericolose dovute alla polvere.
- ▶ **Una volta presa confidenza con gli utensili, evitare di trascurare le norme di sicurezza.** Una mancanza di attenzione può causare gravi lesioni in una frazione di secondo.

Trattamento accurato ed uso corretto degli elettrooutensili

- ▶ **Non sottoporre la macchina a sovraccarico. Per il proprio lavoro, utilizzare esclusivamente l'elettrooutensile esplicitamente previsto per il caso.** Con un elettrooutensile adatto si lavora in modo migliore e più sicuro nell'ambito della sua potenza di prestazione.
- ▶ **Non utilizzare mai elettrooutensili con interruttori difettosi.** Un elettrooutensile con l'interruttore rotto è pericoloso e deve essere aggiustato.
- ▶ **Prima di procedere ad operazioni di regolazione sulla macchina, prima di sostituire parti accessorie oppure prima di posare la macchina al termine di un lavoro, estrarre sempre la spina dalla presa della corrente e/o estrarre la batteria ricaricabile, se rimovibile.** Tale precauzione eviterà che l'elettrooutensile possa essere messo in funzione involontariamente.
- ▶ **Quando gli elettrooutensili non vengono utilizzati, conservarli al di fuori del raggio di accesso di bambini. Non fare usare l'elettrooutensile a persone che non siano abi-**

32 | Italiano

tuare ad usarlo o che non abbiano letto le presenti istruzioni. Gli elettroutensili sono macchine pericolose quando vengono utilizzati da persone non dotate di sufficiente esperienza.

- ▶ **Eseguire la manutenzione degli elettroutensili e degli accessori. Accertarsi che le parti mobili della macchina funzionino perfettamente, che non s'inceppino e che non ci siano pezzi rotti o danneggiati al punto da limitare la funzione dell'elettroutensile stesso. Prima di iniziare l'impiego, far riparare le parti danneggiate.** Numerosi incidenti vengono causati da elettroutensili la cui manutenzione è stata effettuata poco accuratamente.
- ▶ **Mantenere gli utensili da taglio sempre affilati e puliti.** Gli utensili da taglio curati con particolare attenzione e con taglienti affilati s'inceppano meno frequentemente e sono più facili da condurre.
- ▶ **Utilizzare l'elettroutensile, gli accessori opzionali, gli utensili per applicazioni specifiche ecc., sempre attenendosi alle presenti istruzioni. Così facendo, tenere sempre presente le condizioni di lavoro e le operazioni da eseguire.** L'impiego di elettroutensili per usi diversi da quelli consentiti potrà dar luogo a situazioni di pericolo.
- ▶ **Mantenere impugnature e superfici di presa asciutte, pulite e prive di olio e grasso.** Impugnature e superfici di presa scivolose non consentono di manipolare e controllare l'utensile in caso di situazioni inaspettate.

Assistenza

- ▶ **Fare riparare l'elettroutensile solo ed esclusivamente da personale specializzato e solo impiegando pezzi di ricambio originali.** In tale maniera potrà essere salvaguardata la sicurezza dell'elettroutensile.

Avvertenze di sicurezza per smerigliatrici da banco

- ▶ **Non utilizzare mai accessori danneggiati. Prima di ogni utilizzo controllare le mole abrasive in merito a scheggiature e crepe. Se l'elettroutensile oppure l'accessorio dovesse cadere, controllare che lo stesso non abbia subito alcun danno oppure utilizzare un accessorio intatto. Una volta controllato e montato l'accessorio far funzionare l'elettroutensile per la durata di un minuto con il numero massimo di giri avendo cura di tenersi lontani ed impedendo anche ad altre persone di avvicinarsi all'accessorio rotante.** Nella maggior parte dei casi accessori danneggiati si rompono nel corso di questo periodo di prova.
- ▶ **Il numero di giri ammesso dell'accessorio impiegato deve essere almeno tanto alto quanto il numero massimo di giri riportato sull'elettroutensile.** Un accessorio che gira più rapidamente di quanto consentito può rompersi in vari pezzi e venir lanciato intorno.
- ▶ **Non eseguire in alcun caso la levigatura sulle superfici laterali delle mole.** La levigatura sulle superfici laterali può causare la distruzione improvvisa delle mole, con proiezione di schegge.

**Indossare degli occhiali di protezione.**

- ▶ **Conservare l'elettroutensile inutilizzato e gli accessori in modo sicuro. Il posto di magazzino deve essere asciutto e chiudibile a chiave.** Questo impedisce che l'elettroutensile venga danneggiato a causa del magazzino oppure che venga utilizzato da persone non esperte.
- ▶ **Controllare regolarmente il cavo e far riparare un cavo danneggiato esclusivamente da un centro di Assistenza Clienti autorizzato per elettroutensili Bosch. Sostituire cavi di prolunga danneggiati.** In questo modo potrà essere salvaguardata la sicurezza dell'elettroutensile.
- ▶ **Collegare l'elettroutensile ad una rete di alimentazione dotata di un corretto collegamento a terra.** Sia la presa che il cavo di prolunga devono essere muniti di conduttore di protezione perfettamente funzionante.
- ▶ **Mantenere pulita la propria zona di lavoro.** Miscele di materiali di diverso tipo possono risultare particolarmente pericolose. La polvere di metalli leggeri può essere infiammabile ed esplosiva.
- ▶ **Proteggere l'utensile abrasivo da colpi, urti e grasso.**

Simboli

I seguenti simboli possono essere molto importanti per l'utilizzo dell'elettroutensile in dotazione. È importante imprimerli bene nella mente i simboli ed il rispettivo significato. Un'interpretazione corretta dei simboli contribuisce ad utilizzare meglio ed in modo più sicuro l'elettroutensile.

Simboli e loro significato

Non avvicinare le mani al settore della mola abrasiva mentre l'elettroutensile è in funzione. In caso di contatto con la mola abrasiva esiste pericolo di lesioni.



Portare protezione per l'udito. L'azione del rumore può causare la perdita dell'udito.



Indossare degli occhiali di protezione.



Indossare una maschera di protezione contro la polvere.

Simboli e loro significato**Mettere i guanti di protezione.****Descrizione del prodotto e caratteristiche**

Leggere tutte le avvertenze di pericolo e le istruzioni operative. In caso di mancato rispetto delle avvertenze di pericolo e delle istruzioni operative si potrà creare il pericolo di scosse elettriche, incendi e/o incidenti gravi.

Si prega di aprire la pagina ribaltabile su cui si trova raffigurata schematicamente la macchina e lasciarla aperta mentre si legge il manuale delle Istruzioni per l'uso.

Uso conforme alle norme

L'elettrotensile è idoneo per affilare utensili e per operazioni di levigatura e sbavatura di metallo. L'elettrotensile può essere impiegato solamente in funzionamento di breve durata (max. 60 min).

Componenti illustrati

La numerazione dei componenti illustrati si riferisce all'illustrazione dell'elettrotensile che si trova sulla pagina con la rappresentazione grafica.

- 1 Copertura
- 2 Dado di serraggio
- 3 Flangia di serraggio
- 4 Flangia di alloggiamento
- 5 Filettatura alberino
- 6 Cuffia di protezione
- 7 Forature per montaggio
- 8 Interruttore di avvio/arresto
- 9 Chiave a bocca*
- 10 Supporto per protezione anticintille
- 11 Protezione anticintille
- 12 Supporto per il pezzo in lavorazione

*L'accessorio illustrato oppure descritto non è compreso nel volume di fornitura standard. L'accessorio completo è contenuto nel nostro programma accessori.

Informazione sulla rumorosità

Valori di emissione acustica rilevati conformemente a EN 61029-2-4.

Il livello di pressione acustica stimato A della macchina ammonta ad un valore minore di 70 dB(A). Incertezza della misura K = 3 dB.

Il livello di rumore durante il lavoro può superare 80 dB(A).

Usare la protezione acustica!

Il livello di emissione acustica indicato nelle presenti istruzioni è stato rilevato in conformità ad una procedura di misurazione

standardizzata e può essere utilizzato per eseguire un confronto tra gli elettrotensili. La stessa procedura è idonea anche per una valutazione temporanea dell'emissione acustica. Il livello di emissione acustica indicato è riferito agli impieghi principali dell'elettrotensile. Qualora l'elettrotensile venisse utilizzato tuttavia per altre applicazioni, con accessori differenti oppure con manutenzione insufficiente, il livello di emissione acustica potrebbe variare. Ciò potrebbe aumentare sensibilmente l'emissione acustica per l'intero periodo di funzionamento.

Per una valutazione precisa dell'emissione acustica bisognerebbe considerare anche i tempi in cui l'utensile è spento oppure è acceso ma non viene effettivamente utilizzato. Ciò potrebbe ridurre sensibilmente l'emissione acustica per l'intero periodo di funzionamento.

Dati tecnici

Mola da banco	GBG 60-20	
Codice prodotto		3 601 B7A 4..
Potenza nominale assorbita P ₁	W	600
Potenza resa P ₂		
– 50 Hz	W	420
– 60 Hz	W	430
Modalità di esercizio *		S2 (60 min)
Numero di giri a vuoto		
– 50 Hz	min ⁻¹	3000
– 60 Hz	min ⁻¹	3600
Filettatura dell'alberino portamolà		M 12
Mole abrasive		
– Diametro	mm	200
– Larghezza	mm	25
– Foro di montaggio	mm	32
– Grana		24/60
Flangia di montaggio		
– Foro di montaggio	mm	15
– Apertura min.	mm	1,5
Peso in funzione della EPTA-Procedure 01:2014	kg	16,5
Classe di sicurezza		⊕ / I

I dati sono validi per una tensione nominale [U] di 230 V. In caso di tensioni differenti e di modelli specifici dei paesi di impiego, questi dati possono variare.

* Il modo operativo S2 (60 min) indica il funzionamento di breve durata con una durata d'esercizio massima di 60 min. Alla scadenza dei 60 min. spegnere l'elettrotensile e lasciarlo raffreddare.

Montaggio

► **Prima di qualunque intervento sull'elettrotensile estrarre la spina di rete dalla presa.**

- Fissare l'elettrotensile ai 4 fori previsti 7 mediante viti adatte sul banco da lavoro/piano di lavoro.

Montaggio della protezione anticintille/supporto per il pezzo in lavorazione (vedi figura A – D)

► **Utilizzare l'elettrotensile esclusivamente con la protezione anticintille 11 ed inclinarlo quanto più possibi-**

34 | Italiano

le verso il basso. La proiezione di scintille può causare lesioni oculari o incendiare oggetti nelle vicinanze.

- ▶ **Utilizzare l'elettrotensile esclusivamente con il supporto per i pezzi in lavorazione. Non scambiare i supporti per i pezzi in lavorazioni destro e sinistro 12.** In caso contrario, la distanza fra supporto per i pezzi in lavorazione **12** e mola sarà eccessiva. In caso di distanza eccessiva, l'utilizzatore non sarà protetto adeguatamente dalla proiezione di scintille. Il moto rotatorio della mola potrebbe attirare all'interno il pezzo in lavorazione, causando lesioni.
- Montare il supporto per la protezione antiscintille **10** con entrambe le viti.
- Avvitare la protezione antiscintille **11** sul supporto per la protezione antiscintille **10**.
- Montare il supporto per il pezzo in lavorazione **12** come illustrato nella figura.
- ▶ **Controllare regolarmente la distanza tra il supporto per il pezzo in lavorazione 12 oppure il supporto per la protezione antiscintille 10 rispetto alla mola abrasiva e, se necessario, regolarla di nuovo. La distanza rispetto alla mola abrasiva non deve essere maggiore di 2 mm.** In caso di distanza maggiore non vi è sufficiente protezione contro la scia di scintille. A causa del movimento rotatorio della mola abrasiva, il pezzo in lavorazione può essere tirato in avanti causando lesioni.

Sostituzione della mola abrasiva

- ▶ **Prima di qualunque intervento sull'elettrotensile estrarre la spina di rete dalla presa.**
- ▶ **Il numero di giri ammesso dell'accessorio impiegato deve essere almeno tanto alto quanto il numero massimo di giri riportato sull'elettrotensile.** Un accessorio che gira più rapidamente di quanto consentito può rompersi in vari pezzi e venir lanciato intorno.
- ▶ **Non è consentito utilizzare mole il cui diametro superi i valori riportati sull'elettrotensile.**

Sostituire la mola abrasiva se non è più possibile regolare il supporto per la protezione antiscintille **10** alla distanza richiesta di 2 mm al massimo rispetto alla mola abrasiva.

- Svitare le 3 viti sulla copertura **1** e rimuovere la copertura **1**. Tenere fermo il mandrino portamola **5** con la chiave a bocca **9** e svitare il dado di serraggio **2** dal mandrino portamola **5**.

Nota bene: La filettatura alberino **5** che fuoriesce sul lato sinistro dell'elettrotensile ha una filettatura sinistrorsa.

- Rimuovere la flangia di serraggio **3** e la mola abrasiva dalla filettatura alberino **5**.
- Il montaggio della mola abrasiva nuova avviene in sequenza inversa. Applicare di nuovo la copertura **1** premendo forte ed avvitare saldamente con le 3 viti.

- ▶ **Utilizzare l'elettrotensile esclusivamente con gli utensili accessori montati su entrambi i mandrini.** In tale modo si eviterà il contatto con i mandrini in rotazione.

Prima di ulteriore impiego equilibrare con la pietra per affilare (accessorio) mole abrasive usate e non circolari.

Aspirazione polvere/aspirazione trucioli

- ▶ Polveri e materiali come vernici contenenti piombo, alcuni tipi di legname, minerali e metalli possono essere dannosi per la salute. Il contatto oppure l'inalazione delle polveri possono causare reazioni allergiche e/o malattie delle vie respiratorie dell'operatore oppure delle persone che si trovano nelle vicinanze. Determinate polveri come polvere da legname di faggio o di quercia sono considerate cancerogene, in modo particolare insieme ad additivi per il trattamento del legname (cromato, protezione per legno). Materiale contenente amianto deve essere lavorato esclusivamente da personale specializzato.
 - Provvedere per una buona aerazione del posto di lavoro.
 - Si consiglia di portare una mascherina protettiva con classe di filtraggio P2.
- Osservare le norme in vigore nel Vostro paese per i materiali da lavorare.
- ▶ **Evitare accumuli di polvere sul posto di lavoro.** Le polveri si possono incendiare facilmente.

Uso

Messa in funzione

- ▶ **Osservare la tensione di rete! La tensione della rete deve corrispondere a quella indicata sulla targhetta dell'elettrotensile.** Gli elettrotensili con l'indicazione di 230 V possono essere collegati anche alla rete di 220 V.
- ▶ **Prima dell'uso controllare gli utensili abrasivi. L'utensile abrasivo deve essere montato correttamente e deve potersi ruotare liberamente. Effettuare un funzionamento di prova di almeno 1 minuto al numero massimo di giri senza carico. Non utilizzare utensili abrasivi danneggiati, non circolari oppure che vibrano.** Utensili abrasivi danneggiati possono frantumarsi e causare lesioni.

Accendere/spegnere

Per risparmiare energia accendere l'elettrotensile solo se lo stesso viene utilizzato.

- Per **accendere** l'elettrotensile, spingere in avanti l'interruttore di avvio/arresto **8** in posizione «**B**».
- Per **spegnere** l'elettrotensile, ribaltare l'interruttore di avvio/arresto **8** in posizione «**0**».

Indicazioni operative

- ▶ **Mettere un grembiule da lavoro. Accertarsi sempre di non mettere nessuno in pericolo con la scia di scintille. Allontanare ogni tipo di materiale infiammabile che si trova nelle vicinanze.** Levigando il metallo si produce una scia di scintille.
- ▶ **Non avvicinare mai le mani alla mola abrasiva in funzione dell'elettrotensile.** Questo può causare lesioni gravi.
- ▶ **Avvicinare il pezzo in lavorazione all'elettrotensile solamente quando lo stesso è acceso e spegnere l'elettro-**

utensile solo dopo aver allontanato il pezzo in lavorazione. Il pezzo in lavorazione può muoversi improvvisamente.

Per la lavorazione di pezzi in metallo duro utilizzare mole abrasive in carburo di silicio C (accessorio).

- Mettere il pezzo in lavorazione da affilare sul supporto per il pezzo in lavorazione **12** e premerlo leggermente contro la mola abrasiva. Al fine di ottenere risultati ottimali di affilatura, muovere leggermente da una parte all'altra il pezzo in lavorazione. Inoltre in questo modo la mola abrasiva viene consumata in modo uniforme.
- Raffreddare di tanto in tanto il pezzo in lavorazione in acqua.

Trasporto

- Rimuovere tutti gli accessori che non possono essere montati in modo fisso all'elettrotensile.
 - Avvolgere completamente il cavo di alimentazione e legarlo assieme.
 - Per sollevare o trasportare l'elettrotensile, trattenerlo dal basso su entrambe le cuffie di protezione **6**. Sarà possibile sostenere l'elettrotensile nella zona dei fori di montaggio **7**.
- **Per trasportare l'elettrotensile, non utilizzare in alcun caso la protezione antiscintille **11**, né il supporto per i pezzi in lavorazione **12**.**

Manutenzione ed assistenza

Manutenzione e pulizia

- **Prima di qualunque intervento sull'elettrotensile estrarre la spina di rete dalla presa.**
- **Per poter garantire buone e sicure operazioni di lavoro, tenere sempre puliti l'elettrotensile e le prese di ventilazione.**

Qualora si rendesse necessaria una sostituzione del cavo di collegamento, la stessa deve essere effettuata dalla Bosch oppure da un centro di assistenza clienti autorizzato per elettrotensili Bosch per evitare pericoli per la sicurezza.

Assistenza clienti e consulenza impieghi

Il servizio di assistenza risponde alle Vostre domande relative alla riparazione ed alla manutenzione del Vostro prodotto nonché concernenti le parti di ricambio. Disegni in vista esplosa ed informazioni relative alle parti di ricambio sono consultabili anche sul sito:

www.bosch-pt.com

Il team Bosch che si occupa della consulenza impieghi vi aiuterà in caso di domande relative ai nostri prodotti ed ai loro accessori.

In caso di richieste o di ordinazione di pezzi di ricambio, comunicare sempre il codice prodotto a 10 cifre riportato sulla targhetta di fabbricazione del prodotto.

Italia

Officina Elettrotensili
Robert Bosch S.p.A.
Corso Europa 2/A
20020 LAINATE (MI)
Tel.: (02) 3696 2663
Fax: (02) 3696 2662
E-Mail: officina.elettrotensili@it.bosch.com

Svizzera

Sul sito www.bosch-pt.com/ch/it è possibile ordinare direttamente on-line i ricambi.
Tel.: (044) 8471513
Fax: (044) 8471553
E-Mail: Aftersales.Service@de.bosch.com

Smaltimento

Avviare ad un riciclaggio rispettoso dell'ambiente gli imballaggi, gli elettrotensili e gli accessori dismessi.



Non gettare elettrotensili dismessi tra i rifiuti domestici!

Solo per i Paesi della CE:

Conformemente alla norma della direttiva 2012/19/UE sui rifiuti di apparecchiature elettriche ed elettroniche (RAEE) ed all'attuazione del recepimento nel diritto nazionale, gli elettrotensili diventati inservibili devono essere raccolti separatamente ed essere inviati ad una riutilizzazione ecologica.

Con ogni riserva di modifiche tecniche.

Nederlands

Veiligheidsvoorschriften

Algemene veiligheidswaarschuwingen voor elektrische gereedschappen

WAARSCHUWING Lees alle veiligheidsaanschuwingen, aanwijzingen, afbeeldingen en specificaties die bij dit elektrische gereedschap worden geleverd. Als de hieronder vermelde aanwijzingen niet worden opgevolgd, kan dit een elektrische schok, brand en/of ernstig letsel tot gevolg hebben.

Bewaar alle waarschuwingen en aanwijzingen voor toekomstig gebruik.

Het in de waarschuwingen gebruikte begrip „elektrisch gereedschap” heeft betrekking op uw elektrische gereedschap voor gebruik op het elektriciteitsnet (met netkabel) en op uw elektrische gereedschap voor gebruik met een accu (kabelloos).

⚠ WAARSCHUWING Bij het gebruik van elektrisch gereedschap moeten de volgende belangrijke veiligheidsmaatregelen in acht worden genomen ter bescherming tegen een elektrische schok en tegen verwondings- en brandgevaar.

Lees al deze voorschriften voordat u dit elektrische gereedschap gebruikt en bewaar deze veiligheidsvoorschriften goed.

Veiligheid van de werkomgeving

- ▶ **Houd uw werkomgeving schoon en goed verlicht.** Een rommelige of onverlichte werkomgeving kan tot ongevallen leiden.
- ▶ **Werk met het elektrische gereedschap niet in een omgeving met explosiegevaar waarin zich brandbare vloeistoffen, brandbare gassen of brandbaar stof bevinden.** Elektrische gereedschappen veroorzaken vonken die het stof of de dampen tot ontsteking kunnen brengen.
- ▶ **Houd kinderen en andere personen tijdens het gebruik van het elektrische gereedschap uit de buurt.** Wanneer u wordt afgeleid, kunt u de controle over het gereedschap verliezen.

Elektrische veiligheid

- ▶ **De aansluitstekker van het elektrische gereedschap moet in het stopcontact passen. De stekker mag in geen geval worden veranderd. Gebruik geen adapterstekkers in combinatie met geaarde elektrische gereedschappen.** Onveranderde stekkers en passende stopcontacten beperken het risico van een elektrische schok.
- ▶ **Voorkom aanraking van het lichaam met geaarde oppervlakken, bijvoorbeeld van buizen, verwarmingen, fornuizen en koelkasten.** Er bestaat een verhoogd risico door een elektrische schok wanneer uw lichaam geaard is.
- ▶ **Houd het gereedschap uit de buurt van regen en vocht.** Het binnendringen van water in het elektrische gereedschap vergroot het risico van een elektrische schok.
- ▶ **Gebruik de kabel niet voor een verkeerd doel, om het elektrische gereedschap te dragen of op te hangen of om de stekker uit het stopcontact te trekken. Houd de kabel uit de buurt van hitte, olie, scherpe randen en bewegende gereedschapsdelen.** Beschadigde of in de war geraakte kabels vergroten het risico van een elektrische schok.
- ▶ **Wanneer u buitenshuis met elektrisch gereedschap werkt, dient u alleen verlengkabels te gebruiken die voor gebruik buitenshuis zijn goedgekeurd.** Het gebruik van een voor gebruik buitenshuis geschikte verlengkabel beperkt het risico van een elektrische schok.
- ▶ **Als het gebruik van het elektrische gereedschap in een vochtige omgeving onvermijdelijk is, dient u een aardlekschakelaar te gebruiken.** Het gebruik van een aardlekschakelaar vermindert het risico van een elektrische schok.

Veiligheid van personen

- ▶ **Wees alert, let goed op wat u doet en ga met verstand te werk bij het gebruik van het elektrische gereedschap.**

schap. Gebruik geen elektrisch gereedschap wanneer u moe bent of onder invloed staat van drugs, alcohol of medicijnen. Een moment van onoplettendheid bij het gebruik van het elektrische gereedschap kan tot ernstige verwondingen leiden.

- ▶ **Draag persoonlijke beschermende uitrusting. Draag altijd een veiligheidsbril.** Het dragen van persoonlijke beschermende uitrusting zoals een stofmasker, slipvaste werkschoenen, een veiligheidshelm of gehoorbescherming, afhankelijk van de aard en het gebruik van het elektrische gereedschap, vermindert het risico van verwondingen.
- ▶ **Voorkom per ongeluk inschakelen. Controleer dat het elektrische gereedschap uitgeschakeld is voordat u de stekker in het stopcontact steekt of de accu aansluit en voordat u het gereedschap oppakt of draagt.** Wanneer u bij het dragen van het elektrische gereedschap uw vinger aan de schakelaar hebt of wanneer u het gereedschap ingeschakeld op de stroomvoorziening aansluit, kan dit tot ongevallen leiden.
- ▶ **Verwijder instelgereedschappen of schroefsleutels voordat u het elektrische gereedschap inschakelt.** Een instelgereedschap of sleutel in een draaiend deel van het gereedschap kan tot verwondingen leiden.
- ▶ **Voorkom een onevenwichtige lichaamshouding. Zorg ervoor dat u stevig staat en steeds in evenwicht blijft.** Daardoor kunt u het elektrische gereedschap in onverwachte situaties beter onder controle houden.
- ▶ **Draag geschikte kleding. Draag geen loshangende kleding of sieraden. Houd haren en kleding uit de buurt van bewegende delen.** Loshangende kleding, lange haren en sieraden kunnen door bewegende delen worden meegenomen.
- ▶ **Wanneer stofafzuigings- of stofopvangvoorzieningen kunnen worden gemonteerd, dient u zich ervan te verzekeren dat deze zijn aangesloten en juist worden gebruikt.** Het gebruik van een stofafzuiging beperkt het gevaar door stof.
- ▶ **Ondanks het feit dat u eventueel heel goed vertrouwd bent met het gebruik van gereedschappen, moet u ervoor zorgen dat u niet nonchalant wordt en veiligheidsvoorschriften voor het gereedschap gaat negeren.** Een onoplettende handeling kan binnen een fractie van een seconde ernstig letsel veroorzaken.

Zorgvuldige omgang met en zorgvuldig gebruik van elektrische gereedschappen

- ▶ **Overbelast het gereedschap niet. Gebruik voor uw werkzaamheden het daarvoor bestemde elektrische gereedschap.** Met het passende elektrische gereedschap werkt u beter en veiliger binnen het aangegeven capaciteitsbereik.
- ▶ **Gebruik geen elektrisch gereedschap waarvan de schakelaar defect is.** Elektrisch gereedschap dat niet meer kan worden in- of uitgeschakeld, is gevaarlijk en moet worden gerepareerd.
- ▶ **Trek de stekker uit het stopcontact en/of neem de accu (indien uitneembaar) uit het elektrische gereedschap,**

voordat u het elektrische gereedschap instelt, accessoires wisselt of het elektrische gereedschap opbergt. Deze voorzorgsmaatregel voorkomt onbedoeld starten van het elektrische gereedschap.

- ▶ **Bewaar niet-gebruikte elektrische gereedschappen buiten bereik van kinderen. Laat het gereedschap niet gebruiken door personen die er niet mee vertrouwd zijn en deze aanwijzingen niet hebben gelezen.** Elektrische gereedschappen zijn gevaarlijk wanneer deze door onervaren personen worden gebruikt.
- ▶ **Pleeg onderhoud aan elektrische gereedschappen en accessoires. Controleer of bewegende delen van het gereedschap correct functioneren en niet vastklemmen en of onderdelen zodanig gebroken of beschadigd zijn dat de werking van het elektrische gereedschap nadelig wordt beïnvloed. Laat deze beschadigde onderdelen voor het gebruik repareren.** Veel ongevallen hebben hun oorzaak in slecht onderhouden elektrische gereedschappen.
- ▶ **Houd snijdende inzetgereedschappen scherp en schoon.** Zorgvuldig onderhouden snijdende inzetgereedschappen met scherpe snijkanten klemmen minder snel vast en zijn gemakkelijker te geleiden.
- ▶ **Gebruik elektrisch gereedschap, accessoires, inzetgereedschappen en dergelijke volgens deze aanwijzingen. Let daarbij op de arbeidsomstandigheden en de uit te voeren werkzaamheden.** Het gebruik van elektrische gereedschappen voor andere dan de voorziene toepassingen kan tot gevaarlijke situaties leiden.
- ▶ **Houd handgrepen en greepvlakken droog, schoon en vrij van olie en vet.** Gladde handgrepen en greepvlakken verhinderen dat het gereedschap in onverwachte situaties veilig kan worden gehanteerd en bediend.

Service

- ▶ **Laat het elektrische gereedschap alleen repareren door gekwalificeerd en vakkundig personeel en alleen met originele vervangingsonderdelen.** Daarmee wordt gewaarborgd dat de veiligheid van het gereedschap in stand blijft.

Veiligheidsaanwijzingen voor tafelslijpmachines

- ▶ **Gebruik geen beschadigde inzetgereedschappen. Controleer vóór het gebruik de slijpschijven altijd op afsplinteringen en scheuren. Als het elektrische gereedschap of het inzetgereedschap valt, dient u te controleren of het beschadigd is, of u dient een onbeschadigd inzetgereedschap te gebruiken. Als u het inzetgereedschap hebt gecontroleerd en ingezet, laat u het elektrische gereedschap een minuut lang met het maximale toerental lopen. Daarbij dient u en dienen andere personen uit de buurt van het ronddraaiende inzetgereedschap te blijven.** Beschadigde inzetgereedschappen breken meestal gedurende deze testtijd.
- ▶ **Het toegestane toerental van het inzetgereedschap moet minstens even hoog zijn als het maximale toerental dat op het elektrische gereedschap vermeld staat.** Toebehoren dat sneller draait dan toegestaan, kan breken en wegvliegen.

- ▶ **Slijp nooit op de zijvlakken van de slijpschijven.** Slijpen op de zijvlakken kan de slijpschijven doen breken en uit elkaar laten vliegen.



Draag een veiligheidsbril.

- ▶ **Bewaar het elektrische gereedschap en de inzetgereedschappen op een veilige plek, als u deze niet gebruikt. De opslagplek moet droog en afsluitbaar zijn.** Daarmee voorkomt u dat het elektrische gereedschap tijdens het bewaren beschadigd of door onervaren personen bediend wordt.
- ▶ **Controleer de kabel regelmatig en laat een beschadigde kabel alleen door een erkende servicewerkplaats voor Bosch elektrische gereedschappen repareren. Vervang een beschadigde verlengkabel.** Daarmee wordt gewaarborgd dat de veiligheid van het elektrische gereedschap in stand blijft.
- ▶ **Sluit het elektrische gereedschap aan op een volgens de voorschriften geaard stroomnet.** Het stopcontact en de verlengkabel moeten een goed werkende aardeaansluiting hebben.
- ▶ **Houd uw werkplek schoon.** Materiaalmengsels zijn bijzonder gevaarlijk. Stof van lichte metalen kan ontvlammen of exploderen.
- ▶ **Bescherm het slijpgereedschap tegen slagen, stoten en vet.**

Symbolen

De volgende symbolen kunnen voor het gebruik van het elektrische gereedschap van belang zijn. Zorg ervoor dat u de symbolen en hun betekenis herkent. Het juiste begrip van de symbolen helpt u het elektrische gereedschap goed en veilig te gebruiken.

Symbolen en hun betekenis



Kom met uw handen niet in de buurt van de slijpschijf terwijl het elektrische gereedschap loopt. Bij aanraking met de slijpschijf bestaat verwondingsgevaar.



Draag een gehoorbescherming. De invloed van lawaai kan gehoorverlies tot gevolg hebben.



Draag een veiligheidsbril.

38 | Nederlands

Symbolen en hun betekenis



Draag een stofmasker.



Draag werkhandschoenen.

Product- en vermogensbeschrijving



Lees alle veiligheidswaarschuwingen en alle voorschriften. Als de waarschuwingen en voorschriften niet worden opgevolgd, kan dit een elektrische schok, brand of ernstig letsel tot gevolg hebben.

Vouw de uitvouwbare pagina met de afbeelding van het gereedschap open en laat deze pagina opengevouwen terwijl u de gebruiksaanwijzing leest.

Gebruik volgens bestemming

Het elektrische gereedschap is bestemd voor het slijpen van gereedschappen en het ontbramen van metaal.

Het elektrische gereedschap mag uitsluitend kort (max. 60 minuten) worden gebruikt.

Afgebeelde componenten

De componenten zijn genummerd zoals op de afbeelding van het elektrische gereedschap op de pagina met afbeeldingen.

- 1 Afscherming
- 2 Spanmoer
- 3 Spanflens
- 4 Opnameflens
- 5 Uitgaande as
- 6 Beschermpak
- 7 Boorgaten voor montage
- 8 Aan/uitschakelaar
- 9 Steeksleutel*
- 10 Houder voor vonkenbescherming
- 11 Vonkenbescherming
- 12 Werkstuksteun

* Niet elk afgebeeld en beschreven toebehoren wordt standaard meegeleverd. Het volledige toebehoren vindt u in ons toebehorenprogramma.

Informatie over geluid

Geluidsemissiewaarden vastgesteld volgens EN 61029-2-4. Het A-gewogen geluidsdrukkniveau van het gereedschap is kenmerkend lager dan 70 dB(A). Onzekerheid K = 3 dB. Het geluidsniveau tijdens de werkzaamheden kan 80 dB(A) overschrijden.

Draag een gehoorbescherming.

De in deze gebruiksaanwijzing vermelde geluidsemissiewaarde is gemeten met een volgens EN genormeerde meetmethode en kan worden gebruikt om elektrische gereedschappen met elkaar te vergelijken. Het is ook geschikt voor een voorlopige inschatting van de geluidsemissie.

De aangegeven geluidsemissiewaarde representeert de voorname toepassingen van het elektrische gereedschap. Als echter het elektrische gereedschap wordt gebruikt voor andere toepassingen, met afwijkende inzetgereedschappen of onvoldoende onderhoud, kan de geluidsemissiewaarde afwijken. Dit kan de geluidsemissie gedurende de gehele arbeidsperiode duidelijk verhogen.

Voor een nauwkeurige schatting van de geluidsemissies moet ook rekening worden gehouden met de tijd waarin het gereedschap uitgeschakeld is, of waarin het gereedschap wel loopt, maar niet werkelijk wordt gebruikt. Dit kan de geluidsemissies gedurende de gehele arbeidsperiode duidelijk verminderen.

Technische gegevens

Tafelslijpmachine	GBG 60-20	
Productnummer	3 601 B7A 4..	
Opgenomen vermogen P ₁	W	600
Afgegeven vermogen P ₂		
– 50 Hz	W	420
– 60 Hz	W	430
Functie *	S2 (60 min)	
Onbelast toerental		
– 50 Hz	min ⁻¹	3000
– 60 Hz	min ⁻¹	3600
Schroefdraad uitgaande as	M 12	
Slijpschijven		
– Diameter	mm	200
– Breedte	mm	25
– Opnameboorgat	mm	32
– Korrel	24/60	
Opnameflens		
– Opnameboorgat	mm	15
– min. uitsparing	mm	1,5
Gewicht volgens EPTA-Procedure 01:2014	kg	16,5
Isolatieklasse	⊕ / I	

De gegevens gelden voor nominale spanningen [U] 230 V. Bij afwijken van de spanningen en bij per land verschillende uitvoeringen kunnen deze gegevens afwijken.

* Het gebruikstype S2 (60 minuten) geeft gebruik voor korte duur met een maximale gebruiksduur van 60 minuten aan. Schakel na deze tijd het elektrische gereedschap uit en laat het afkoelen.

Montage

► **Trek altijd voor werkzaamheden aan het elektrische gereedschap de stekker uit het stopcontact.**

- Bevestig het elektrische gereedschap aan de 4 daarvoor bestemde boringen **7** met geschikte schroeven aan de werkbank/het werkblad.

Vonkenbescherming en werkstuksteun monte- ren (zie afbeeldingen A – D)

- ▶ **Gebruik het elektrische gereedschap alleen met de vonkbescherming 11 en draai deze zo ver mogelijk om-
laag.** Ontsnappende vonken kunnen uw oog verwonden of
voorwerpen in de omgeving in brand zetten.
- ▶ **Gebruik het elektrische gereedschap alleen met de
werkstuksteun. Verwissel de rechter en linker werk-
stuksteun 12 niet.** De afstand tussen werkstuksteun 12
en slijpschijf is anders te groot. Bij een grotere afstand
bent u onvoldoende beschermd tegen rondvliegende von-
ken. Het werkstuk kan door de rotatiebeweging van de
slijpschijf worden ingetrokken en tot verwondingen leiden.
- Monteer de houder voor de vonkenbescherming 10 met de
beide schroeven.
- Schroef de vonkenbescherming 11 aan de houder voor de
vonkenbescherming 10.
- Monteer de werkstuksteun 12 zoals in de afbeelding ge-
toond.
- ▶ **Controleer regelmatig de afstand van de werkstuk-
steun 12 resp. van de houder voor de vonkenbescher-
ming 10 tot de slijpschijf en stel deze indien nodig bij.
De afstand tot de slijpschijf mag niet groter dan 2 mm
zijn.** Bij een grotere afstand bent u onvoldoende tegen
wegvliegende vonken beschermd. Het werkstuk kan door
de ronddraaiende beweging van de slijpschijf naar binnen
worden getrokken. Dit kan tot letsel leiden.

Slijpschijf wisselen

- ▶ **Trek altijd voor werkzaamheden aan het elektrische
gereedschap de stekker uit het stopcontact.**
- ▶ **Het toegestane toerental van het inzetgereedschap
moet minstens even hoog zijn als het maximale toeren-
tal dat op het elektrische gereedschap vermeld staat.**
Toebehoren dat sneller draait dan toegestaan, kan breken
en wegvliegen.
- ▶ **Slijpschijven waarvan de diameter de informatie op het
elektrische gereedschap overschrijdt, zijn niet toege-
staan.**

Wissel de slijpschijf als de houder voor de vonkenbescher-
ming 10 niet meer op de vereiste afstand van hoogstens
2 mm tot de slijpschijf kan worden ingesteld.

- Draai de 3 schroeven op de afdekking 1 los en neem de af-
dekking 1 weg. Houd de slijpas 5 met de steeksleutel 9
vast en schroef de spanmoer 2 van de slijpas 5 af.

Opmerking: De uitgaande as 5 aan de linkerzijde van het
elektrische gereedschap heeft een linkse schroefdraad.

- Neem de spanflens 3 en de slijpschijf van de uitgaande as
5.
- De montage van de nieuwe slijpschijf vindt plaats in omge-
keerde volgorde. Druk de afdekking 1 weer stevig aan en
schroef deze met de drie schroeven vast.
- ▶ **Gebruik het elektrische gereedschap alleen, wanneer
er op beide spullen accessoires zijn gemonteerd.** Zo-
doende wordt het contact met de draaiende spil verme-
den.

Slijp gebruikte en niet-ronde slijpschijven vóór verder gebruik
met de slijpsteen (toebehoren) bij.

Afzuiging van stof en spanen

- ▶ Stof van materialen zoals loodhoudende verf, enkele hout-
soorten, mineralen en metaal kunnen schadelijk voor de
gezondheid zijn. Aanraking of inademing van stof kan lei-
den tot allergische reacties en/of ziekten van de ademwe-
gen van de gebruiker of personen die zich in de omgeving
bevinden.
Bepaalde soorten stof, bijvoorbeeld van eiken- en beuken-
hout, gelden als kankerverwekkend, in het bijzonder in
combinatie met toevoegingsstoffen voor houtbehandeling
(chromaat en houtbeschermingsmiddelen). Asbesthou-
dend materiaal mag alleen door bepaalde vakmensen wor-
den bewerkt.
- Zorg voor een goede ventilatie van de werkplek.
- Er wordt geadviseerd om een ademmasker met filter-
klasse P2 te dragen.
- Neem de in uw land geldende voorschriften voor de te be-
werken materialen in acht.
- ▶ **Voorkom ophoping van stof op de werkplek.** Stof kan
gemakkelijk ontbranden.

Gebruik

Ingebruikneming

- ▶ **Let op de netspanning! De spanning van de stroombron
moet overeenkomen met de gegevens op het type-
plaatje van het elektrische gereedschap. Met 230 V
aangeduide elektrische gereedschappen kunnen ook
met 220 V worden gebruikt.**
- ▶ **Controleer de slijpgereedschappen vóór het gebruik.
Het slijpgereedschap moet op de juiste wijze zijn ge-
monteerd en vrij kunnen draaien. Laat het inzetgereed-
schap minstens 1 minuut bij maximaal toerental onbe-
last proefdraaien. Gebruik geen beschadigde, niet-
ronde of trillende slijpgereedschappen.** Beschadigde
slijpgereedschappen kunnen barsten. Dit kan tot letsel lei-
den.

In- en uitschakelen

Om energie te besparen, schakelt u het elektrische gereed-
schap alleen in wanneer u het gebruikt.

- Als u het elektrische gereedschap wilt **inschakelen**, kan-
telt u de aan/uit-schakelaar 8 in stand „I”.
- Als u het elektrische gereedschap wilt **uitschakelen**, kan-
telt u de aan/uit-schakelaar 8 in stand „0”.

Tips voor de werkzaamheden

- ▶ **Draag een werkschort. Let er op dat er geen personen
door wegvliegende vonken in gevaar worden gebracht.
Verwijder brandbare materialen uit de buurt.** Bij het slij-
pen en schuren van metaal ontstaan wegvliegende vonken.
- ▶ **Grijp nooit in de lopende slijpschijf van het elektrische
gereedschap.** Dit kan tot ernstig letsel leiden.
- ▶ **Geleid het werkstuk alleen ingeschakeld in de richting
van het elektrische gereedschap en schakel het elektri-**

40 | Dansk

sche gereedschap pas uit nadat u het werkstuk heeft opgetild. Het werkstuk kan plotseling bewegen.

Gebruik voor het bewerken van hardmetalen werkstukken siliciumcarbidslijpschijven C (toebehooren).

- Leg het te slijpen werkstuk op de werkstuksteun **12** en druk het licht tegen de slijpschijf. Beweeg het werkstuk licht heen en weer om optimale slijpresultaten te verkrijgen. De slijpschijf verslijt daardoor bovendien gelijkmatig.
- Koel het werkstuk tussentijds in water af.

Vervoer

- Verwijder al het toebehoren dat niet vast op het elektrische gereedschap kan worden gemonteerd.
- Rol het netsnoer helemaal op en bind dit bij elkaar.
- Houd het elektrische gereedschap voor optillen of transporteren aan de onderkant bij de beide beschermkappen **6** vast. Bij de boorgaten voor de montage **7** kunt u het elektrische gereedschap ondersteunen.

- ▶ **Gebruik bij het transporteren van het elektrische gereedschap nooit de vonkbescherming 11 of de werkstuksteun 12.**

Onderhoud en service**Onderhoud en reiniging**

- ▶ **Trek altijd voor werkzaamheden aan het elektrische gereedschap de stekker uit het stopcontact.**
- ▶ **Houd het elektrische gereedschap en de ventilatieopeningen altijd schoon om goed en veilig te werken.**

Als de aansluitkabel moet worden vervangen, moeten deze werkzaamheden door Bosch of een erkende klantenservice voor Bosch elektrische gereedschappen worden uitgevoerd om veiligheidsrisico's te voorkomen.

Klantenservice en gebruiksaanwijzingen

Onze klantenservice beantwoordt uw vragen over reparatie en onderhoud van uw product en over vervangingsonderdelen. Explosietekeningen en informatie over vervangingsonderdelen vindt u ook op:

www.bosch-pt.com

Het Bosch-team voor gebruiksaanwijzingen helpt u graag bij vragen over onze producten en toebehoren.

Vermeld bij vragen en bestellingen van vervangingsonderdelen altijd het uit tien cijfers bestaande productnummer volgens het typeplaatje van het product.

Nederland

Tel.: (076) 579 54 54

Fax: (076) 579 54 94

E-mail: gereedschappen@nl.bosch.com

België

Tel.: (02) 588 0589

Fax: (02) 588 0595

E-mail: outillage.gereedschap@be.bosch.com

Afvalverwijdering

Elektrische gereedschappen, toebehoren en verpakkingen moeten op een voor het milieu verantwoorde wijze worden hergebruikt.



Gooi elektrische gereedschappen niet bij het huisvuil!

Alleen voor landen van de EU:

Volgens de Europese richtlijn 2012/19/EU over elektrische en elektronische oude apparaten en de omzetting van de richtlijn in nationaal recht moeten niet meer bruikbare elektrische gereedschappen apart worden ingezameld en op een voor het milieu verantwoorde wijze worden hergebruikt.

Wijzigingen voorbehouden.**Dansk****Sikkerhedsinstrukser****Generelle sikkerhedsinstrukser for el-værktøj**

⚠ ADVARSEL Læs alle sikkerhedsadvarsler, instruktioner, illustrationer og specifikationer, som følger med el-værktøjet. I tilfælde af manglende overholdelse af anvisningerne nedenfor er der risiko for elektrisk stød, brand og/eller alvorlige personskader.

Gem alle advarsler og instruktioner til senere brug.

Begrebet „el-værktøj“ i advarslerne refererer til el-værktøj, der kører på lysnettet, (med netkabel) samt akku-værktøj (uden netkabel).

⚠ ADVARSEL Når man benytter el-værktøj, bør man altid følge nedenstående principielle sikkerhedsregler for at undgå, at der opstår elektrisk stød, personskader eller brandfare.

Læs alle disse instrukser, inden el-værktøjet tages i brug, og gem derefter sikkerhedsinstrukserne.

Sikkerhed på arbejdspladsen

- ▶ **Sørg for, at arbejdsområdet er rent og rigtigt belyst.** Uorden eller uoplyste arbejdsområder øger faren for uheld.
- ▶ **Brug ikke el-værktøjet i eksplosionsfarlige omgivelser, hvor der findes brændbare væsker, gasser eller støv.** El-værktøj kan slå gnister, der kan antænde støv eller dampe.
- ▶ **Sørg for, at andre personer og ikke mindst børn holdes væk fra arbejdsområdet, når maskinen er i brug.** Hvis man distraheres, kan man miste kontrollen over maskinen.

Elektrisk sikkerhed

- ▶ **El-værktøjets stik skal passe til kontakten. Stikket må under ingen omstændigheder ændres. Brug ikke adapterstik sammen med jordforbundet el-værktøj.** Uænderede stik, der passer til kontakterne, nedsætter risikoen for elektrisk stød.

- ▶ **Undgå kropskontakt med jordforbundne overflader som f. eks. rør, radiatorer, komfurer og køleskabe.** Hvis din krop er jordforbundet, øges risikoen for elektrisk stød.
- ▶ **Maskinen må ikke udsættes for regn eller fugt.** Indtrængning af vand i et el-værktøj øger risikoen for elektrisk stød.
- ▶ **Brug ikke ledningen til formål, den ikke er beregnet til. Du må aldrig bære el-værktøjet i ledningen, hænge el-værktøjet op i ledningen eller rykke i ledningen for at trække stikket ud af kontakten. Beskyt ledningen mod varme, olie, skarpe kanter eller maskindele, der er i bevægelse.** Beskadigede eller indviklede ledninger øger risikoen for elektrisk stød.
- ▶ **Hvis el-værktøjet benyttes i det fri, må der kun benyttes en forlængerledning, der er egnet til udendørs brug.** Brug af forlængerledning til udendørs brug nedsætter risikoen for elektrisk stød.
- ▶ **Hvis det ikke kan undgås at bruge el-værktøjet i fugtige omgivelser, skal der bruges et HFI-relæ.** Brug af et HFI-relæ reducerer risikoen for at få elektrisk stød.

Personlig sikkerhed

- ▶ **Det er vigtigt at være opmærksom, se, hvad man laver, og bruge el-værktøjet fornuftigt. Brug ikke noget el-værktøj, hvis du er træt, har nydt alkohol eller er på-virket af medikamenter eller euforiserende stoffer.** få sekunders uopmærksomhed ved brug af el-værktøjet kan føre til alvorlige personskader.
- ▶ **Brug beskyttelsesudstyr og hav altid beskyttelsesbriller på.** Brug af sikkerhedsudstyr som f. eks. støvmaske, skridsikkert fodtøj, beskyttelseshjelm eller høreværn afhængig af maskintype og anvendelse nedsætter risikoen for personskader.
- ▶ **Undgå utilsigtet igangsætning. Kontrollér, at el-værktøjet er slukket, før du tilslutter det til strømtilførslen og/eller akkuen, løfter eller bærer det.** Undgå at bære el-værktøjet med fingeren på afbryderen og sørg for, at el-værktøjet ikke er tændt, når det slutes til nettet, da det øger risikoen for personskader.
- ▶ **Gør det til en vane altid at fjerne indstillingsværktøjer eller skruenøgler, før el-værktøjet tændes.** Hvis et stykke værktøj eller en nøgle sidder i en roterende maskindele, er der risiko for personskader.
- ▶ **Undgå en unormal legemssposition. Sørg for at stå sikkert, mens der arbejdes, og kom ikke ud af balance.** Dermed har du bedre muligheder for at kontrollere el-værktøjet, hvis der skulle opstå uventede situationer.
- ▶ **Brug egnet arbejdstøj. Undgå løse beklædningsgenstande eller smykker. Hold hår og høj væk fra dele, der bevæger sig.** Dele, der er i bevægelse, kan gribe fat i løstsiddende tøj, smykker eller langt hår.
- ▶ **Hvis støvudsugnings- og opsamlingsudstyr kan monteres, er det vigtigt, at dette tilsluttes og benyttes korrekt.** Brug af en støvopsugning kan reducere støvmængden og dermed den fare, der er forbundet støv.
- ▶ **Selvom du kender værktøjet godt og er vant til at bruge det, skal du alligevel være opmærksom og overholde**

sikkerhedsanvisningerne. Et øjeblik uopmærksomhed kan medføre alvorlige personskader.

Omhyggelig omgang med og brug af el-værktøj

- ▶ **Undgå overbelastning af maskinen. Brug altid et el-værktøj, der er beregnet til det stykke arbejde, der skal udføres.** Med det passende el-værktøj arbejder man bedst og mest sikkert inden for det angivne effektområde.
- ▶ **Brug ikke et el-værktøj, hvis afbryder er defekt.** Et el-værktøj, der ikke kan startes og stoppes, er farligt og skal repareres.
- ▶ **Træk stikket ud af stikkontakten og/eller fjern akkuen, hvis den er aftagelig, før maskinen indstilles, før skift af tilbehørsdele og før el-værktøjet lægges til opbevaring.** Disse sikkerhedsforanstaltninger forhindrer utilsigtet start af el-værktøjet.
- ▶ **Opbevar ubenyttet el-værktøj uden for børns rækkevidde. Lad aldrig personer, der ikke er fortrolige med maskinen eller ikke har gennemlæst disse instrukser, benytte maskinen.** El-værktøj er farligt, hvis det benyttes af ukyndige personer.
- ▶ **Vedligehold el-værktøj og tilbehørsdele. Kontroller, om bevægelige maskindele fungerer korrekt og ikke sidder fast, og om delene er brækket eller beskadiget, således at el-værktøjets funktion påvirkes. Få beskadigede dele repareret, inden maskinen tages i brug.** Mange uheld skyldes dårligt vedligeholdte el-værktøjer.
- ▶ **Sørg for, at skæreværktøjer er skarpe og rene.** Omhyggeligt vedligeholdte skæreværktøjer med skarpe skærekanten sætter sig ikke så hurtigt fast og er nemmere at føre.
- ▶ **Brug el-værktøj, tilbehør, indsatsværktøj osv. iht. disse instrukser. Tag hensyn til arbejdsforholdene og det arbejde, der skal udføres.** Anvendelse af el-værktøjet til formål, som ligger uden for det fastsatte anvendelsesområde, kan føre til farlige situationer.
- ▶ **Hold håndtag og gribeblader tørre, rene og fri for olie og smørefedt.** Hvis håndtag og gribeblader er glatte, kan værktøjet ikke håndteres og styres sikkert, hvis der sker noget uventet.

Service

- ▶ **Sørg for, at el-værktøj kun repareres af kvalificerede fagfolk og at der kun benyttes originale reservedele.** Dermed sikres størst mulig maskinsikkerhed.

Sikkerhedsanvisninger til bordslibemaskiner

- ▶ **Brug ikke indsatsværktøj, hvis det er beskadiget. Kontrollér altid slibeskiverne for afsplintning og revner, før de tages i brug. Tabes el-værktøjet eller indsatsværktøjet på jorden, skal du kontrollere, om det er beskadiget eller anvend et ubeskadiget indsatsværktøj. Når indsatsværktøjet er kontrolleret og indsat, skal du holde dig selv og personer, der befinder sig i nærheden, uden for det niveau, hvor indsatsværktøjet roterer, og lad el-værktøjet køre i et minut ved højeste hastighed. Beskadiget indsatsværktøj brækker for det meste i denne testtid.**

42 | Dansk

- **Den tilladte hastighed for indsatsværktøjet skal være mindst lige så høj som den max. hastighed, der er angivet på el-værktøjet.** Tilbehør, der drejer hurtigere end tilladt, kan blive ødelagt eller flyve omkring.
- **Slib aldrig på slibeskivens sideflader.** Slibning på sidefladerne kan ødelægge slibeskiven og resultere i udslyngende dele.

**Brug sikkerhedsbriller.**

- **Opbevar el-værktøjet og indsatsværktøjerne et sikkert sted, hvis de ikke er i brug. Opbevaringsstedet skal være tørt og kunne aflåses.** Dette forhindrer, at el-værktøjet beskadiges under opbevaringen eller betjenes af uerfarne personer.
- **Undersøg kablet med regelmæssige mellemrum og få altid et beskadiget kabel repareret af et autoriseret servicecenter for Bosch el-værktøj. Erstat beskadigede forlængerledninger.** Dermed sikres det, at el-værktøjet bliver ved med at være sikkert.
- **Tilslut el-værktøjet til et korrekt jordforbundet jordnet.** Stikdåse og forlængerledning skal være forsynet med en funktionsdygtig jordledning.
- **Renhold arbejdspladsen.** Blandede materialer er særlig farlige. Letmetalsløj kan brænde eller eksplodere.
- **Beskyt slibeværktøjet mod slag, stød og fedt.**

Symboler

De efterfølgende symboler kan være af betydning for dit el-værktøj. Læg mærke til symbolerne og overhold deres betydning. En rigtig forståelse af symbolerne er med til at sikre en god og sikker brug af el-værktøjet.

Symboler og deres betydning



Stik ikke hænderne ind i slibeskivens område, mens el-værktøjet kører. Kontakt med slibeskiven er forbundet med kvæstelsesfare.



Brug høreværn. Støjpåvirkning kan føre til tab af hørelse.



Brug sikkerhedsbriller.



Brug beskyttelsesmaske.

Symboler og deres betydning



Brug beskyttelseshandsker.

Beskrivelse af produkt og ydelse



Læs alle sikkerhedsinstrukser og anvisninger. I tilfælde af manglende overholdelse af sikkerhedsinstrukserne og anvisningerne er der risiko for elektrisk stød, brand og/eller alvorlige kvæstelser.

Klap venligst foldesiden med illustration af produktet ud og lad denne side være foldet ud, mens du læser betjeningsvejledningen.

Beregnet anvendelse

El-værktøjet er beregnet til at hvæsse værktøj samt til at slibe og afgrate metal.
El-værktøjet må kun bruges i kort tid (maks. 60 min).

Illustrerede komponenter

Nummereringen af de illustrerede komponenter refererer til illustrationen af el-værktøjet på illustrationssiden.

- 1 Afdækning
- 2 Spændemøtrik
- 3 Spændeflange
- 4 Holdeflange
- 5 Slibespindel
- 6 Beskyttelseskærm
- 7 Boringer til montering
- 8 Start-stop-knapt
- 9 Gaffelnøgle*
- 10 Holder til gnistbeskyttelse
- 11 Gnistbeskyttelse
- 12 Emneunderlag

*Tilbehør, som er illustreret og beskrevet i brugsanvisningen, er ikke indeholdt i leveringen. Det fuldstændige tilbehør findes i vores tilbehørsprogram.

Støjinformation

Støjemissionsværdier bestemt iht. EN 61029-2-4.

Værktøjets A-vurderede lydtrykniveau er typisk mindre end 70 dB(A). Usikkerhed K = 3 dB.

Støjniveauet kan overstige 80 dB(A) under arbejdet.

Brug høreværn!

Det støjemissionsniveau, der er angivet i nærværende instruktioner, er blevet målt iht. en standardiseret måleproces, og kan bruges til at sammenligne el-værktøjer. Det er også egnet til en foreløbig vurdering af støjemissionen.

Den angivne støjemissionsværdi repræsenterer de væsentlige anvendelser af el-værktøjet. Hvis el-værktøjet dog anvendes til andre formål, med afvigende indsatsværktøj eller utilstrækkelig vedligeholdelse, kan støjemissionsniveauet

afvige. Dette kan føre til en betydelig forøgelse af støjemissionen i hele arbejdstidsrummet.

Til en nøjagtig vurdering af støjemissionen bør der også tages højde for de tider, i hvilke værktøjet er slukket eller godt nok kører, men rent faktisk ikke anvendes. Dette kan føre til en betydelig reduktion af støjemissionsniveauet i hele arbejdstidsrummet.

Tekniske data

Dobbeltslibemaskine		GBG 60-20	
Typenummer		3 601 B7A 4..	
Nominel optagen effekt P_1	W	600	
Afgiven effekt P_2			
– 50 Hz	W	420	
– 60 Hz	W	430	
Funktion *		S2 (60 min)	
Omdrejningstal, ubelastet			
– 50 Hz	min ⁻¹	3000	
– 60 Hz	min ⁻¹	3600	
Slibespindelgevind		M 12	
Slibeskiver			
– Diameter	mm	200	
– Bredde	mm	25	
– Holdeboring	mm	32	
– Korn		24/60	
Holdeflange			
– Holdeboring	mm	15	
– min. udsparring	mm	1,5	
Vægt svarer til EPTA-Procedure 01:2014	kg	16,5	
Beskyttelsesklasse		⊕ / I	

Angivelserne gælder for en nominal spænding [U] på 230 V. Disse angivelser kan variere ved afvigende spændinger og i landespecifikke udførelser.

* Driftsformen S2 (60 min) betegner korttidsfunktionen med en maks. driftstid på 60 min. Sluk for el-værktøjet, når denne tid er udløbet, og lad det afkøle.

Montering

▶ Træk stikket ud af stikkontakten, før der udføres arbejde på el-værktøjet.

- Fastgør el-værktøjet på de 4 borerer **7**, med egnede skruer på arbejdsbænken/arbejdspladen.

Gnistbeskyttelse/emneunderlag monteres (se Fig. A – D)

- ▶ **Brug kun el-værktøjet med gnistbeskyttelsen 11, og vip den så langt ned som muligt.** Udslyngede gnister kan forårsage skader på øjnene eller antænde genstande i nærheden.
- ▶ **Brug kun el-værktøjet sammen med emneholderen. Undgå at bytte om på den høje og venstre emneholder 12.** I modsat fald bliver afstanden mellem emneholderen **12** og slibeskiven for stor. Hvis afstanden bliver for stor, er du ikke beskyttet tilstrækkeligt mod gnister. Emnet kan bli-

ve trukket ind af slibeskivens roterende bevægelse og forårsage skader.

- Montér holderen til gnistbeskyttelsen **10** med de to skruer.
- Skru gnistbeskyttelsen **11** fast til holderen til gnistbeskyttelsen **10**.
- Montér emneunderlaget **12** som vist på billedet.
- ▶ **Kontrollér med regelmæssige mellemrum afstanden mellem hhv. emnets underlag 12 og holderen til gnistbeskyttelsen 10 til slibeskiven og indstil den efter behov. Afstanden til slibeskiven må ikke være større end 2 mm.** Er afstanden større, er du ikke tilstrækkeligt beskyttet mod gnistregn. Emnet kan trækkes ind som følge af slibeskivens roterende bevægelse og føre til kvæstelser.

Skift af slibeskive

- ▶ **Træk stikket ud af stikkontakten, før der udføres arbejde på el-værktøjet.**
- ▶ **Den tilladte hastighed for indsatsværktøjet skal være mindst lige så høj som den max. hastighed, der er angivet på el-værktøjet.** Tilbehør, der drejer hurtigere end tilladt, kan blive ødelagt eller flyve omkring.
- ▶ **Slibeskiver, hvis diameter overskrider angivelserne på elværktøjet, må ikke anvendes.**

Skift slibeskiven, hvis det ikke mere er muligt at indstille holderen til gnistbeskyttelsen **10** på den krævede afstand på maks. 2 mm i forhold til slibeskiven.

- Løsn de 3 skruer på afdækningen **1**, og tag afdækningen **1** af. Hold slibespindlen **5** fast med gaffelnøglen **9**, og skru spændemøtrikken **2** af slibespindlen **5**.

Bemærk: Slibespindlen, der trænger ud på den venstre side af el-værktøjet **5**, har venstregevind.

- Fjern spændeflengen **3** og slibeskiven fra slibespindlen **5**.
- Den nye slibeskive monteres i omvendt rækkefølge. Sæt afdækningen **1** på igen med et fast tryk og skru den fast med de 3 skruer.

- ▶ **Brug kun el-værktøjet med de indsatsværktøjer, der er monteret på begge spindler.** På den måde undgås kontakt med den roterende spindel.

Afret brugte og ikke runde slibeskiver før yderligere brug med slibestenen (tilbehør).

Støv/spånudsugning

- ▶ Støv fra materialer som f.eks. blyholdig maling, nogle træsorter, mineraler og metal kan være sundhedsfarlige. Berøring eller indånding af støv kan føre til allergiske reaktioner og/eller åndedræts sygdomme hos brugeren eller personer, der opholder sig i nærheden af arbejdspladsen. Bestemt støv som f.eks. ege- eller bøgestøv gælder som kræftfremkaldende, især i forbindelse med ekstra stoffer til træbehandling (chromat, træbeskyttelsesmiddel). Asbestholdigt materiale må kun bearbejdes af fagfolk.
 - Sørg for god udluftning af arbejdspladsen.
 - Det anbefales at bære åndeværn med filterklasse P2.
- Overhold forskrifterne, der gælder i dit land vedr. de materialer, der skal bearbejdes.
- ▶ **Undgå at der samler sig støv på arbejdspladsen.** Støv kan let antænde sig selv.

Brug

Ibrugtagning

- ▶ **Kontrollér netspændingen! Strømkildens spænding skal stemme overens med angivelserne på el-værktøjets typeskilt. El-værktøj til 230 V kan også tilsluttes 220 V.**
- ▶ **Kontrollér slibeværktøjet, før det tages i brug. Slibeværktøjet skal være monteret korrekt og kunne rotere frit. Gennemfør en prøvekørsel i mindst 1 minut ved maks. omdrejningstal uden belastning. Brug ikke beskadiget, ikke rundt eller vibrerende slibeværktøj.** Beskadiget slibeværktøj kan føre til eksplosion og kvæstelser.

Tænd/sluk

For at spare på energien bør du kun tænde for el-værktøjet, når du bruger det.

- Vip til **ibrugtagning** af el-værktøjet start-stop-kontakten **8** i position „I“.
- El-værktøjet **slukkes** ved at vippe start-stop-kontakten **8** i position „0“.

Arbejdsvejledning

- ▶ **Brug et arbejdsforklæde. Hold øje med, at personer ikke udsættes for gnistregn. Fjern brændbart materiale, der ligger i nærheden.** Der opstår gnistregn i forbindelse med slibning af metal.
- ▶ **Stik aldrig fingrene ind i den kørende slibeskive på el-værktøjet.** Dette kan føre til alvorlige kvæstelser.
- ▶ **El-værktøjet skal altid være tændt, når det føres hen til emnet; sluk først for det, når det er fjernet fra emnet.** Emnet kan pludselig bevæge sig.

Brug slibeskiver af siliciumkarbid C (tilbehør) til bearbejdning af hårdmetalelmenner.

- Anbring det emne, der skal slibes, på emneunderlaget **12** og tryk let mod slibeskiven. Optimalt sliberesultat opnås ved at bevæge emnet let frem og tilbage. Derved slides slibeskiven derudover jævnt.
- Afkøl emnet med vand en gang imellem.

Transport

- Fjern alle tilbehørsdele, der ikke kan monteres fast på el-værktøjet.
- Rul altid netkablet helt op, og bind det sammen.
- Hold altid el-værktøjet i de to beskyttelseshætter **6** i forbindelse med løft og transport. I forbindelse med montage-boring **7** kan du understøtte el-værktøjet.
- ▶ **Brug aldrig gnistbeskyttelsen 11 eller emneholderen 12 ved transport af el-værktøjet.**

Vedligeholdelse og service

Vedligeholdelse og rengøring

- ▶ **Træk stikket ud af stikkontakten, før der udføres arbejde på el-værktøjet.**

- ▶ **El-værktøj og el-værktøjets ventilationsåbninger skal altid holdes rene for at sikre et godt og sikkert arbejde.**

Hvis det er nødvendigt at erstatte tilslutningsledningen, skal dette arbejde udføres af Bosch eller på et autoriseret serviceværksted for Bosch el-værktøj for at undgå farer.

Kundeservice og brugerrådgivning

Kundeservice besvarer dine spørgsmål vedr. reparation og vedligeholdelse af dit produkt samt reservedele. Eksplosions-tegninger og informationer om reservedele findes også under:

www.bosch-pt.com

Bosch brugerrådgivningsteamet vil gerne hjælpe dig med at besvare spørgsmål vedr. vores produkter og deres tilbehør.

Produktets 10-cifrede typenummer (se typeskilt) skal altid angives ved forespørgsler og bestilling af reservedele.

Dansk

Bosch Service Center

Telegrafvej 3

2750 Ballerup

På www.bosch-pt.dk kan der online bestilles reservedele eller oprettes en reparations ordre.

Tlf. Service Center: 44898855

Fax: 44898755

E-Mail: vaerktoej@dk.bosch.com

Bortskaffelse

El-værktøj, tilbehør og emballage skal genbruges på en miljøvenlig måde.



Smid ikke el-værktøj ud sammen med det almindelige husholdningsaffald!

Gælder kun i EU-lande:

Iht. det europæiske direktiv 2012/19/EU om affald af elektrisk og elektronisk udstyr skal kasseret elektrisk udstyr indsamles separat og genbruges iht. gældende miljøforskrifter.

Ret til ændringer forbeholdes.

Svenska

Säkerhetsanvisningar

Allmänna säkerhetsanvisningar för elverktyg

⚠ VARNING Läs alla säkerhetsvarningar, instruktioner, illustrationer och specifikationer

som ingår med detta elverktyg. Fel som uppstår till följd av att instruktionerna nedan inte följts kan orsaka elstöt, brand och/eller allvarliga personskador.

Spara alla varningar och instruktioner för framtida hänvisning.

Termen "elverktyg" i varningarna hänvisar till ditt nätdrivna elverktyg (med nätsladd) eller batteridrivna (trådlösa) elverktyg.

⚠ VARNING Vid användning av elverktyg ska följande säkerhetsåtgärder vidtas för undvikande av elstöt, kroppsskada och brand. Läs noga alla dessa anvisningar innan elverktyget tas i bruk och ta väl vara på säkerhetsanvisningarna.

Arbetsplats säkerhet

- ▶ **Håll arbetsplatsen ren och väl belyst.** Oordning på arbetsplatsen och dåligt belyst arbetsområde kan leda till olyckor.
- ▶ **Använd inte elverktyget i explosionsfarlig omgivning med brandfarliga vätskor, gaser eller damm.** Elverktygen alstrar gnistor som kan antända dammet eller gaserna.
- ▶ **Håll under arbetet med elverktyget barn och obehöriga personer på betryggande avstånd.** Om du störs av obehöriga personer kan du förlora kontrollen över elverktyget.

Elektrisk säkerhet

- ▶ **Elverktygets stickpropp måste passa till vägguttaget. Stickproppen får absolut inte förändras. Använd inte adapterkontakter tillsammans med skyddsjordade elverktyg.** Oförändrade stickproppar och passande vägguttag reducerar risken för elstöt.
- ▶ **Undvik kroppskontakt med jordade ytor som t. ex. rör, värmeelement, spisar och kylskåp.** Det finns en större risk för elstöt om din kropp är jordad.
- ▶ **Skydda elverktyget mot regn och väta.** Tränger vatten in i ett elverktyg ökar risken för elstöt.
- ▶ **Missbruka inte nätsladden och använd den inte för att bära eller hänga upp elverktyget och inte heller för att dra stickproppen ur vägguttaget. Håll nätsladden på avstånd från värme, olja, skarpa kanter och rörliga maskindelar.** Skadade eller tilltrasslade ledningar ökar risken för elstöt.
- ▶ **När du arbetar med ett elverktyg utomhus använd endast förlängningsladdar som är avsedda för utomhusbruk.** Om en lämplig förlängningsladd för utomhusbruk används minskar risken för elstöt.
- ▶ **Använd ett felströmsskydd om det inte är möjligt att undvika elverktygets användning i fuktig miljö.** Felströmsskyddet minskar risken för elstöt.

Personsäkerhet

- ▶ **Var uppmärksam, kontrollera vad du gör och använd elverktyget med förnuft. Använd inte elverktyg när du är trött eller om du är påverkad av droger, alkohol eller mediciner.** Under användning av elverktyg kan även en kort uppmärksamhet leda till allvarliga kroppsskador.
- ▶ **Bär alltid personlig skyddsutrustning och skyddsglasögon.** Användning av personlig skyddsutrustning som t. ex. dammfiltermask, halkfria säkerhetsskor, skyddshjälm och hörselskydd reducerar alltefter elverktygets typ och användning risken för kroppsskada.
- ▶ **Undvik oavsiktlig igångsättning. Kontrollera att elverktyget är fränkopplat innan du ansluter stickproppen till vägguttaget och/eller ansluter/tar bort batteriet, tar upp eller bär elverktyget.** Om du bär elverktyget med fingret på strömställaren eller ansluter påkopplat elverktyg till nätströmmen kan olycka uppstå.

- ▶ **Ta bort alla inställningsverktyg och skruvnycklar innan du kopplar på elverktyget.** Ett verktyg eller en nyckel i en roterande komponent kan medföra kroppsskada.
- ▶ **Undvik onormala kroppsställningar. Se till att du står stadigt och håller balansen.** I detta fall kan du lättare kontrollera elverktyget i oväntade situationer.
- ▶ **Bär lämpliga arbetskläder. Bär inte löst hängande kläder eller smycken. Håll håret och kläderna på avstånd från de rörliga delarna.** Löst hängande kläder, långt hår och smycken kan dras in av roterande delar.
- ▶ **När elverktyg används med dammsugnings- och uppsamlingsutrustning, se till att dessa är rätt monterade och används på korrekt sätt.** Användning av dammsugning minskar de risker damm orsakar.
- ▶ **Låt inte vana användare av elverktygen göra att du blir slarvig och ignorerar verktygets säkerhetsprinciper.** En vårdslös åtgärd kan leda till allvarlig personskada inom bråkdelen av en sekund.

Korrekt användning och hantering av elverktyg

- ▶ **Överbelasta inte elverktyget. Använd för aktuell arbete avsett elverktyg.** Med ett lämpligt elverktyg kan du arbeta bättre och säkrare inom angivet effektområde.
- ▶ **Ett elverktyg med defekt strömställare får inte längre användas.** Ett elverktyg som inte kan kopplas in eller ur är farligt och måste repareras.
- ▶ **Dra stickproppen ur vägguttaget och/eller ta bort batteriet, om det kan tas ut ur elverktyget, innan inställningar utförs, tillbehörsdelar byts ut eller elverktyget lagras.** Denna skyddsåtgärd förhindrar oavsiktlig inkoppling av elverktyget.
- ▶ **Förvara elverktygen oåtkomliga för barn. Låt elverktyget inte användas av personer som inte är förtrogna med dess användning eller inte läst denna anvisning.** Elverktygen är farliga om de används av oerfarna personer.
- ▶ **Underhåll elverktyg och tillbehör omsorgsfullt. Kontrollera att rörliga komponenter fungerar felfritt och inte kärvar, att komponenter inte brustit eller skadats; orsaker som kan leda till att elverktygets funktioner påverkas menligt. Låt skadade delar repareras innan elverktyget tas i bruk.** Många olyckor orsakas av dåligt skötta elverktyg.
- ▶ **Håll skärverktygen skarpa och rena.** Omsorgsfullt skötta skärverktyg med skarpa egg kommer inte så lätt i kläm och går lättare att styra.
- ▶ **Använd elverktyget, tillbehör, insatsverktyg osv. enligt dessa anvisningar. Ta hänsyn till arbetsvillkoren och arbetsmomenten.** Om elverktyget används på ett sätt som det inte är avsett för kan farliga situationer uppstå.
- ▶ **Håll handtag och greppytorna torra, rena och fria från olja och fett.** Hala handtag och greppytorna ger ingen säker hantering och kontroll över verktyget i oväntade situationer.

Service

- ▶ **Låt endast kvalificerad fackpersonal reparera elverktyget och endast med originalreservdelar.** Detta garanterar att elverktygets säkerhet upprätthålls.

Säkerhetsanvisningar för bänkslipmaskiner

- **Använd aldrig skadade insatsverktyg. Kontrollera slipskivorna före varje användning avseende splitterskador och sprickor. Om elverktyget eller insatsverktyget skulle falla ned, kontrollera om skada uppstått eller byt till ett oskadat insatsverktyg. Du och andra personer i närheten ska efter kontroll och montering av insatsverktyget stå utanför insatsverktygets rotationsplan och låt sedan elverktyget rotera en minut på högsta varvtal. Skadade insatsverktyg går i de flesta fall sönder vid denna provkörning.**
- **Insatsverktygets tillåtna varvtal måste åtminstone motsvara det på elverktyget angivna högsta varvtalet. Tillbehör med en högre rotationshastighet kan brista och slungas ut.**
- **Slipa aldrig på slipskivornas sidoytor. Slipning på sidoytorna kan göra att slipskivorna spricker och flyger ut.**



Bär skyddsglasögon.

- **Förvara elverktyg och insatsverktyg säkert när de inte används. Lagringsplatsen måste vara torr och kunna låsas. Detta förhindrar att elverktyget skadas under lagring eller att okunnig person använder elverktyget.**
- **Kontrollera regelbundet sladden och låt en skadad sladd repareras hos ett auktoriserat serviceställe för Bosch elverktyg. Byt ut skadade skarvsladdar. Detta garanterar att elverktygets säkerhet bibehålls.**
- **Anslut elverktyget till ett på föreskrivet sätt jordat strömnät. Nätuttaget och förlängningskabeln måste vara försedda med en funktionsduglig skyddsledare.**
- **Håll arbetsplatsen ren. Materialblandningar är särskilt farliga. Lättmetalldamm kan brinna och explodera.**
- **Skydda slipverktyget mot slag, stötar och fett.**

Symboler

Beakta symbolerna nedan som kan vara viktiga för elverktygets användning. Lägg på minne symbolerna och deras betydelse. Korrekt tolkning av symbolerna hjälper till att bättre och säkrare använda elverktyget.

Symboler och deras betydelse



Håll händerna på betryggande avstånd från slipskivan när elverktyget är påkopplat. Kontakt med slipskivan medför risk för personskada.



Bär hörselskydd. Buller kan orsaka hörselskada.

Symboler och deras betydelse



Bär skyddsglasögon.



Bär dammskyddsmask.



Bär skyddshandskar.

Produkt- och kapacitetsbeskrivning



Läs noga igenom alla säkerhetsanvisningar och instruktioner. Fel som uppstår till följd av att säkerhetsanvisningarna och instruktionerna inte följts kan orsaka elstöt, brand och/eller allvarliga personskador.

Fäll upp sidan med illustration av elverktyget och håll sidan uppfälld när du läser bruksanvisningen.

Ändamålsenlig användning

Elverktyget är avsett för skärpning av verktyg samt för slipning och avgradning av metall. Elverktyget får endast användas i korttidsdrift (max. 60 min).

Illustrerade komponenter

Numreringen av komponenterna hänvisar till illustration av elverktyget på grafiksida.

- 1 Skydd
- 2 Spännmutter
- 3 Spännfläns
- 4 Stödfläns
- 5 Slipspindel
- 6 Klingskydd
- 7 Monteringshåll
- 8 Strömställare Till/Från
- 9 Fast skruvnyckel*
- 10 Fäste för gnistskydd
- 11 Gnistskydd
- 12 Arbetsstyckets stöd

*I bruksanvisningen avbildat och beskrivet tillbehör ingår inte i standardleveransen. I vårt tillbehörsprogram beskrivs allt tillbehör som finns.

Bullerinformation

Bullernivåvärde förmedlas enligt EN 61029-2-4.

Elverkytgets A-vägd ljudtrycksnivå är i typiska fall mindre än 70 dB(A). Onoggrannhet K = 3 dB.

Ljudnivån kan vid arbeten överskrida 80 dB(A).

Använd hörselskydd!

Mätningen av den bullernivå som anges i denna anvisning har utförts enligt en mätmetod som är standardiserad och kan användas vid jämförelse av olika elverktyg. Mätmetoden är även lämplig för preliminär bedömning av bullernivån.

Den angivna bullernivån representerar den huvudsakliga användningen av elverkytet. Om däremot elverkytet används för andra ändamål, med andra insatsverktyg eller inte underhållits ordentligt kan bullernivån avvika. Härvid kan bullernivån under arbetsperioden öka betydligt.

För en exakt bedömning av bullernivån bör även de tider beaktas när elverkytet är fränkopplat eller är igång, men inte används. Detta reducerar bullerbelastningen för den totala arbetsperioden betydligt.

Tekniska data

Bänkslipmaskin		GBG 60-20	
Produktnummer		3 601 B7A 4..	
Uptagen märkeffekt P ₁	W	600	
Avgiven effekt P ₂			
– 50 Hz	W	420	
– 60 Hz	W	430	
Driftsätt *		S2 (60 min)	
Tomgångsvarvtal			
– 50 Hz	min ⁻¹	3000	
– 60 Hz	min ⁻¹	3600	
Slipspindelgånga		M 12	
Slipskivor			
– Diameter	mm	200	
– Bredd	mm	25	
– Klingans centrumhål	mm	32	
– Kornstorlek		24/60	
Fästfläns			
– Klingans centrumhål	mm	15	
– min. ursparning	mm	1,5	
Vikt enligt EPTA-Procedure 01:2014	kg	16,5	
Skyddsklass		Ⓢ/I	
Uppgifterna gäller för en märkspänning på [U] 230 V. Vid avvikande spänning och för utföranden i vissa länder kan uppgifterna variera.			
* Driftsättet S2 (60 min) står för korttidsdrift med en maximal drifttid på 60 minuter. Läggs därefter undan elverkytet och låt det svalna.			

Montage

► Dra stickproppen ur nätuttaget innan arbeten utförs på elverkytet.

- Fäst elverkytet i de fyra därför avsedda hålen **7** med lämpliga skruvar i arbetsbänken/arbetsplattan.

Montera gnistskyddet/arbetsstyckets stöd (se bild A – D)

► Använd endast elverkytet tillsammans med gnistskyddet **11** och sväng det så långt neråt som möjligt.

Gnistor som kommer ut kan skada ögonen eller antända föremål i omgivningen.

► Använd endast elverkytet med monterat arbetsstyckesskydd. Förväxla inte höger och vänster arbetsstyckesskydd **12**.

Avståndet mellan arbetsstyckesskyddet **12** och slipskivan är annars för stort. Vid större avstånd är du inte tillräckligt skyddad mot flygande gnistor. Arbetsstycket kan dras in i slipskivans rotationsrörelse vilket kan leda till skador.

- Använd de båda skruvarna för montering av gnistskyddets fäste **10**.
- Skruva fast gnistskyddet **11** på gnistskyddets fäste **10**.
- Montera arbetsstyckets stöd **12** som bilden visar.

► Kontrollera regelbundet avståndet mellan arbetsstyckets stöd **12** resp. gnistskyddets fäste **10** och slipskivan och justera avståndet vid behov. Avståndet mot slipskivan får inte överskrida **2 mm**.

Vid ett större avstånd har du inte tillräckligt bra skydd mot utslungade gnistor. Arbetsstycket kan dras in genom slipskivans rotation och leda till personskada.

Slipskivbyte

► Dra stickproppen ur nätuttaget innan arbeten utförs på elverkytet.

► Insatsverktygets tillåtna varvtal måste åtminstone motsvara det på elverkytet angivna högsta varvtalet.

Tillbehör med en högre rotationshastighet kan brista och slungas ut.

► Slipskivor vars diameter överskrider uppgifterna på elverkytet är inte tillåtna.

Byt ut slipskivan om gnistskyddets fäste **10** inte längre kan ställas in på ett avstånd om högst 2 mm mot slipskivan.

- Lossa de 3 skruvarna på kåpan **1** och ta av kåpan **1**. Håll fast slipspindeln **5** med gaffelnackeln **9** och skruva av spännmuttern **2** från slipspindeln **5**.

Anvisning: Slipspindeln **5** som ligger på elverkytgens vänstra sida är vänstergängad.

- Ta bort spännflänsen **3** och slipskivan från slipspindeln **5**.
- Insättningen av en ny slipskiva sker i omvänd ordningsföljd. Läggs upp kåpan **1**, tryck ned den ordentligt och skruva fast med de 3 skruvarna.

► Använd endast elverkytet med insatsverktyg som är monterade på båda spindlar. Undvik kontakt med den roterande spindeln.

Före fortsatt användning ska slitna och orunda slipskivor riktas med brynsten (tillbehör).

Damm-/spånutsugning

- Dammet från material som t. ex. blyhaltig målning, vissa träslag, mineraler och metall kan vara hälsovådligt. Beröring eller inandning av dammet kan orsaka allergiska reaktioner och/eller andningsbesvär hos användaren eller personer som uppehåller sig i närheten.

48 | Norsk

Vissa damm från ek eller bok anses vara cancerogena, speciellt då i förbindelse med tillsatsämnen för träbehandling (kromat, träkonserveringsmedel). Endast yrkesmän får bearbeta asbesthaltigt material.

- Se till att arbetsplatsen är väl ventilerad.
 - Vi rekommenderar ett andningsskydd i filterklass P2.
- Beakta de föreskrifter som i aktuellt land gäller för bearbetat material.

- ▶ **Undvik dammanhopning på arbetsplatsen.** Damm kan lätt självantändas.

Drift

Driftstart

- ▶ **Beakta nätspänningen! Kontrollera att strömkällans spänning överensstämmer med uppgifterna på elverktygets typskylt. Elverktyg märkta med 230 V kan även anslutas till 220 V.**
- ▶ **Kontrollera slipverktygen innan de tas i bruk. Slipverktyget måste vara felfritt monterat och kunna rotera fritt. Provkör minst under 1 minut på högsta varvtal utan belastning. Använd inte skadade, orunda eller vibrerande slipverktyg.** Skadade slipverktyg kan spricka och orsaka personskada.

In- och urkoppling

För att spara energi, koppla på elverktyget endast när du vill använda det.

- För **påkoppling** av elverktyget ställ strömställaren Till/Från **8** i läge "I".
- För **urkoppling** av elverktyget tippa strömställaren Till/Från **8** till läget "0".

Arbetsanvisningar

- ▶ **Använd försinn. Se till att personer inte utsätts för fara till följd av gnistor. Avlägsna brännbara material från arbetsplatsen.** Vid slipning av metall uppstår gnistor.
- ▶ **Grip inte tag i elverktygets roterande slipskiva.** I annat fall kan allvarlig personskada uppstå.
- ▶ **För arbetsstycket mot påkopplat elverktyg och koppla från elverktyget först sedan arbetsstycket lyfts bort.** Arbetsstycket kan plötsligt röra på sig.

Använd för bearbetning av hårdmetallarbeitsstycken slipskivor i kiselkarbid C (tillbehör).

- Lägg upp arbetsstycket som ska slipas på arbetsstyckets stöd **12** och tryck lätt mot slipskivan. För bästa slipresultat ska arbetsstycket lätt föras fram och tillbaka. Slipskivan blir i detta fall jämnt nedslipad.
- Kyl då och då av arbetsstycket med vatten.

Transport

- Ta bort alla tillbehörsdelar som inte kan monteras stadigt på elverktyget.
- Veckla ihop nätkabeln helt och bind ihop den.
- Håll elverktyget underifrån i de båda skyddskåporna när du lyfter eller transporterar det **6**. I området för monteringshålen **7** kan du stötta elverktyget.
- ▶ **Vid transport av elverktyget, använd aldrig gnistskyddet **11** eller arbetsstyckesskyddet **12**.**

Underhåll och service

Underhåll och rengöring

- ▶ **Dra stickproppen ur nätuttaget innan arbeten utförs på elverktyget.**
- ▶ **Håll elverktyget och dess ventilationsöppningar rena för bra och säkert arbete.**

Om nåtsladden för bibehållande av verktygets säkerhet måste bytas ut, ska byte ske hos Bosch eller en auktoriserad serviceverkstad för Bosch-elverktyg.

Kundtjänst och användarrådgivning

Kundservicen ger svar på frågor beträffande reparation och underhåll av produkter och reservdelar. Sprängskisser och information om reservdelar hittar du på:

www.bosch-pt.com

Bosch användarrådgivningsteamet hjälper gärna vid frågor som gäller våra produkter och tillbehör.

Ange alltid vid förfrågningar och reservdelsbeställningar det 10-siffriga produktnumret som finns på produktens typskylt.

Svenska

Bosch Service Center
Telegrafvej 3
2750 Ballerup
Danmark
Tel.: (08) 7501820 (inom Sverige)
Fax: (011) 187691

Avfallshantering

Elverktyg, tillbehör och förpackning ska omhändertas på miljövänligt sätt för återvinning.



Släng inte elverktyg i hushållsavfall!

Endast för EU-länder:

Enligt europeiska direktivet 2012/19/EU för kasserade elektriska och elektroniska apparater och dess modifiering till nationell rätt måste obrukbara elverktyg omhändertas separat och på miljövänligt sätt lämnas in för återvinning.

Ändringar förbehålles.

Norsk

Sikkerhetsinformasjon

Generelle advarsler for elektroverktøy

⚠ ADVARSEL Les alle sikkerhetsanvisningene, instruksjonene, illustrasjonene og spesifikasjonene som følger med dette elektroverktøyet. Manglende overholdelse av anvisningene nedenfor kan medføre elektrisk støt, brann og/eller alvorlige personskader.

Ta vare på alle advarsler og instruksjoner for fremtidig referanse.

Uttrykket «elektroverktøy» i advarslene henviser til ditt nettdrevne (med ledning) eller batteridrevne (trådløse) elektroverktøy.

⚠ ADVARSEL Ved bruk av elektroverktøy må følgende prinsipielle sikkerhetstiltak følges til beskyttelse mot elektriske støt, skade- og brannfare. Les alle disse informasjonene før du bruker elektroverktøyet og ta godt vare på sikkerhetsinformasjonene.

Sikkerhet på arbeidsplassen

- ▶ **Hold arbeidsområdet rent og ryddig og sørg for bra belysning.** Rotete arbeidsområder eller arbeidsområder uten lys kan føre til ulykker.
- ▶ **Ikke arbeid med elektroverktøyet i eksplosjonsutsatte omgivelser – der det befinner seg brennbare væsker, gass eller støv.** Elektroverktøy lager gnister som kan antenne støv eller damp.
- ▶ **Hold barn og andre personer unna når elektroverktøyet brukes.** Hvis du blir forstyrret under arbeidet, kan du miste kontrollen over elektroverktøyet.

Elektrisk sikkerhet

- ▶ **Støpelet til elektroverktøyet må passe inn i stikkontakten. Støpelet må ikke forandres på noen som helst måte. Ikke bruk adapterstøpsler sammen med jordede elektroverktøy.** Bruk av støpsler som ikke er forandret på og passende stikkontakter, reduserer risikoen for elektrisk støt.
- ▶ **Unngå kroppskontakt med jordede overflater slik som rør, ovner, komfyrer og kjøleskap.** Det er større fare for elektrisk støt hvis kroppen din er jordet.
- ▶ **Hold elektroverktøyet unna regn eller fuktighet.** Der som det kommer vann i et elektroverktøy, øker risikoen for elektriske støt.
- ▶ **Ikke bruk ledningen til andre formål, f. eks. til å bære elektroverktøyet, henge det opp eller trekke det ut av stikkontakten. Hold ledningen unna varme, olje, skarpe kanter eller verktøydeler som beveger seg.** Med skadede eller sammenfiltrede ledninger øker risikoen for elektrisk støt.
- ▶ **Når du arbeider utendørs med et elektroverktøy, må du kun bruke en skjøteledning som er egnet til utendørs bruk.** Når du bruker en skjøteledning som er egnet for utendørs bruk, reduseres risikoen for elektrisk støt.
- ▶ **Hvis det ikke kan unngås å bruke elektroverktøyet i fuktige omgivelser, må du bruke en jordfeilbryter.** Bruk av en jordfeilbryter reduserer risikoen for elektrisk støt.

Personisikkerhet

- ▶ **Vær oppmerksom, pass på hva du gjør, gå fornuftig frem når du arbeider med et elektroverktøy. Ikke bruk elektroverktøy når du er trett eller er påvirket av narkotika, alkohol eller medikamenter.** Et øyeblikks uoppmerksomhet ved bruk av elektroverktøyet kan føre til alvorlige personskader.
- ▶ **Bruk personlig verneutstyr og husk alltid å bruke vernebriller.** Bruk av personlig sikkerhetsutstyr som støvmaske, sklisliske arbeidssko, hjelm eller hørselvern – av-

hengig av type og bruk av elektroverktøyet – reduserer risikoen for skader.

- ▶ **Unngå å starte verktøyet ved en feiltagelse. Forviss deg om at elektroverktøyet er slått av før du kobler det til strømmen og/eller batteriet, løfter det opp eller bærer det.** Hvis du holder fingeren på bryteren når du bærer elektroverktøyet eller kobler elektroverktøyet til strømmen i innkoblet tilstand, kan dette føre til uhell.
- ▶ **Fjern innstillingsverktøy eller skrunøkler før du slår på elektroverktøyet.** Et verktøy eller en nøkkel som befinner seg i en roterende verktøydell, kan føre til personskader.
- ▶ **Unngå en unormal kroppsholdning. Sørg for å stå stødig og i balanse.** Dermed kan du kontrollere elektroverktøyet bedre i uventede situasjoner.
- ▶ **Bruk alltid egnede klær. Ikke bruk vide klær eller smykker. Hold hår og klær unna deler som beveger seg.** Løst sittende tøy, smykker eller langt hår kan komme inn i deler som beveger seg.
- ▶ **Hvis det kan monteres støvavsug- og oppsamlingsinnretninger, må du forvise deg om at disse er tilkoblet og brukes på korrekt måte.** Bruk av et støvavsug reduserer faren på grunn av støv.
- ▶ **Selv når du er blitt vant til verktøyet, må du ikke bli sløv og ignorere sikkerhetsreglene for verktøyet.** En uforutsiktlig handling kan forårsake alvorlig personskade i løpet av et brøkdels sekund.

Omhyggelig bruk og håndtering av elektroverktøy

- ▶ **Ikke overbelast verktøyet. Bruk et elektroverktøy som er beregnet til den type arbeid du vil utføre.** Med et passende elektroverktøy arbeider du bedre og sikrer i det angitte effektområdet.
- ▶ **Ikke bruk elektroverktøy med defekt på-/av-bryter.** Et elektroverktøy som ikke lenger kan slås av eller på, er farlig og må repareres.
- ▶ **Trekk støpelet ut av stikkontakten og/eller fjern batteriet (hvis demonterbart) før du utfører innstillinger på elektroverktøyet, skifter tilbehør eller legger maskinen bort.** Disse tiltakene forhindrer en utilsiktet startung av elektroverktøyet.
- ▶ **Elektroverktøy som ikke er i bruk, må oppbevares tilgjengelig for barn. Ikke la maskinen brukes av personer som ikke er fortrolig med dette eller ikke har lest disse anvisningene.** Elektroverktøy er farlige når de brukes av uerfarne personer.
- ▶ **Vær nøye med vedlikeholdet av elektroverktøyet og tilbehøret. Kontroller om bevegelige verktøydeler fungerer feilfritt og ikke klemmes fast, og om deler er brukket eller skadet slik at dette innvirker på elektroverktøyet funksjon. Få disse skadde delene reparert før elektroverktøyet brukes.** Dårlig vedlikeholdte elektroverktøy er årsaken til mange uhell.
- ▶ **Hold skjæreverktøyene skarpe og rene.** Godt stelte skjæreverktøy med skarpe skjær setter seg ikke så ofte fast og er lettere å føre.
- ▶ **Bruk elektroverktøy, tilbehør, verktøy osv. i henhold til disse anvisningene. Ta hensyn til arbeidsforholdene og**

50 | Norsk

arbeidet som skal utføres. Bruk av elektroverktøy til andre formål enn det som er angitt, kan føre til farlige situasjoner.

- ▶ **Hold håndtak og gripeflater tørre, rene og uten olje eller fett.** Glatte håndtak og gripeflater hindrer sikker håndtering og styring av verktøyet i uventede situasjoner.

Service

- ▶ **Elektroverktøyet ditt skal alltid kun repareres av kvalifisert fagpersonale og kun med originale reservedeler.** Slik opprettholdes verktøyet sikkerhet.

Sikkerhetsanvisninger for bordslipemaskiner

- ▶ **Ikke bruk skadet innsatsverktøy.** Før hver bruk må du kontrollere om slipeskivene er splintret eller revnet. Hvis elektroverktøyet eller innsatsverktøyet faller ned, må du kontrollere om det er skadet eller bruk et ikke skadet innsatsverktøy. Når du har kontrollert og satt inn innsatsverktøyet, må du holde personer som oppholder seg i nærheten unna det roterende innsatsverktøyet og la elektroverktøyet gå i ett minutt med maksimalt turtall. Som regel brekker skadet innsatsverktøy i løpet av denne testtiden.
- ▶ **Det godkjente turtallet til innsatsverktøyet må være minst like høyt som det maksimale turtallet som er angitt på elektroverktøyet.** Tilbehør som dreies hurtigere enn godkjent, kan brenne og slynges rundt.
- ▶ **Slip aldri på sideflatene til slipeskivene.** Sliping på sideflatene kan føre til at slipeskivene sprekker og deles.

**Bruk vernebriller.**

- ▶ **Oppbevar elektroverktøyet og innsatsverktøyet på et trygt sted når det ikke er i bruk.** Lagerplassen må være tørr og kunne låses. Dette forhindrer at elektroverktøyet skades i løpet av lagringen eller brukes av uerfarne personer.
- ▶ **Sjekk ledningen med jevne mellomrom og la en skadet ledning kun repareres av et autorisert serviceverksted for Bosch-elektroverktøy.** Skift ut et skadet skjøteledning. Slik sikres det at sikkerheten til elektroverktøyet opprettholdes.
- ▶ **Elektroverktøyet må kobles til et korrekt jordet strømmnett.** Stikkontakt og skjøteledning må ha en funksjonsdyktig jordledning.
- ▶ **Hold arbeidsplassen ren.** Materialblandinger er spesielt farlige. Lettmetallstøv kan brenne eller eksplodere.
- ▶ **Beskytt slipeverktøyet mot støt, slag og fett.**

Symboler

De nedenstående symbolene kan være av betydning for bruk av elektroverktøyet. Legg merke til symbolene og deres betydning. En riktig tolkning av symbolene hjelper deg med å bruke elektroverktøyet en bedre og sikrere måte.

Symboler og deres betydning

Hendene må ikke berøre slipeskivene når elektroverktøyet går. Ved kontakt med slipeskivene er det fare for skader.



Bruk hørselvern. Innvirkning av støt kan medføre hørselstap.



Bruk vernebriller.



Bruk en støvmaske.



Bruk vernehansker.

Produkt- og ytelsesbeskrivelse

Les gjennom alle advarslene og anvisningene. Feil ved overholdelsen av advarslene og nedenstående anvisninger kan medføre elektriske støt, brann og/eller alvorlige skader.

Brett ut utbrettssiden med bildet av maskinen, og la denne siden være utbrettet mens du leser bruksanvisningen.

Formålmessig bruk

Elektroverktøyet er beregnet til sliping av verktøy, sliping og avgraving av metall. Elektroverktøyet må kun brukes i kort tid (maks. 60 min).

Illustrerte komponenter

Nummereringen av de illustrerte komponentene gjelder for bildet av elektroverktøyet på illustrasjonssiden.

- 1 Deksel
- 2 Spennmutter
- 3 Spennflens
- 4 Festeflens
- 5 Slipespindel
- 6 Vernedeksel
- 7 Boringer for montering
- 8 På-/av-bryter
- 9 Fastnøkkel *
- 10 Holder for gnistvern

11 Gnistvern

12 Arbeidsstykkeunderlag

***Illustrert eller beskrevet tilbehør inngår ikke i standard-leveransen. Det komplette tilbehøret finner du i vårt tilbehørsprogram.**

Tekniske data

Dobbeltslipemaskin		GBG 60-20
Produktnummer		3 601 B7A 4..
Opptatt effekt P ₁	W	600
Avgitt effekt P ₂		
– 50 Hz	W	420
– 60 Hz	W	430
Driftstype *		S2 (60 min)
Tomgangsturtall		
– 50 Hz	min ⁻¹	3000
– 60 Hz	min ⁻¹	3600
Slipespindelgjenger		M 12
Slipeskiver		
– Diameter	mm	200
– Bredde	mm	25
– Festeboring	mm	32
– Korning		24/60
Festeflens		
– Festeboring	mm	15
– min. utsparring	mm	1,5
Vekt tilsvarende EPTA-Procedure 01:2014	kg	16,5
Beskyttelsesklasse		Ⓢ/I
Informasjonene gjelder for nominell spenning [U] på 230 V. Ved avvikende spenning og på visse nasjonale modeller kan disse informasjonene variere noe.		
* Driftstypen S2 (60 min) betyr korttidsdrift med en maksimal driftstid på 60 min. Stans elektroverktøyet etter denne tiden og la det avkjøle seg.		

Støyinformasjon

Støyutslippsverdier målt i henhold til EN 61029-2-4.

Det typiske A-bedømte lydtryknivået for elektroverktøyet er mindre enn 70 dB(A). Usikkerhet K = 3 dB.

Støynivået kan i løpet av arbeidet overskride 80 dB(A).

Bruk hørselvern!

Støyutslippsverdien som er angitt i disse anvisningene er målt iht. en standardisert målemetode og kan brukes til sammenligning av elektroverktøy med hverandre. Den egner seg også til en foreløpig estimering av støyutslippet.

Den angitte støyutslippsverdien representerer de hovedsakelige bruksområdene til elektroverktøyet. Men hvis elektroverktøyet brukes til andre formål, med andre innsatsverktøy eller utilstrekkelig vedlikehold, kan støyutslippet avvike fra det som er angitt. Dette kan føre til en betydelig økning av støyutslippet for hele arbeidstidsrommet.

For en nøyaktig vurdering av støyutslippet skal det også tas hensyn til de tidene maskinen er slått av, eller går, men ikke faktisk er i bruk. Dette kan redusere støyutslippet for hele arbeidstidsrommet betraktelig.

Montering

► **Før alle arbeider på elektroverktøyet utføres må støpselet trekkes ut av stikkkontakten.**

- Fest elektroverktøyet på arbeidsbenken/arbeidsplaten med egnede skruer i de fire hullene 7.

Montering av gnistvern/arbeidsstykkeunderlag (se bilde A – D)

► **Bruk elektroverktøyet bare med gnistvernet 11, og sving dette så langt nedover som mulig.** Gnister kan skade øynene dine eller antenne gjenstander i omgivelsene.

► **Bruk bare elektroverktøyet med påsatt emnestøtte.**

Ikke forveksle høyre og venstre emnestøtte 12. Avstand mellom emnestøtten 12 og slipeskiven vil da bli for stor. Ved større avstand er du ikke tilstrekkelig beskyttet mot gnistregn. Emnet kan bli trukket inn av slipeskivens rotasjonsbevegelse og føre til personskader.

- Monter holderen for gnistvernet 10 med de to skruene.
- Skru gnistvernet 11 på gnistvernholderen 10.
- Monter arbeidsstykkeunderlaget 12 slik det vises på bildet.

► **Med jevne mellomrom må du sjekke avstanden mellom arbeidsstykkets underlag 12 hhv. holderen for gnistvernet 10 og slipeskiven og eventuelt justere denne.**

Avstanden til slipeskiven må ikke være større enn 2 mm.

Ved større avstand er du ikke tilstrekkelig beskyttet mot gnistsprut. Arbeidsstykket kan trekkes inn av slipeskivens rotasjonsbevegelse og føre til skader.

Utskifting av slipeskiven

► **Før alle arbeider på elektroverktøyet utføres må støpselet trekkes ut av stikkkontakten.**

► **Det godkjente turtallet til innsatsverktøyet må være minst like høyt som det maksimale turtallet som er angitt på elektroverktøyet.** Tilbehør som dreies hurtigere enn godkjent, kan brenne og slynges rundt.

► **Slipeskiver med større diameter enn den som er angitt på elektroverktøyet er ikke tillatt.**

Skift ut slipeskiven når gnistvernholderen 10 ikke lenger kan innstilles på den nødvendige avstanden på maksimalt 2 mm fra slipeskiven.

- Løsne de tre skruene på dekselet 1, og ta av dekselet 1. Hold fast slipespindelen 5 med fastnøkkelen 9, og skru spennmutteren 2 fra slipespindelen 5.

Merk: Slipespindelen 5 som kommer ut på venstre side av elektroverktøyet er venstregjengen.

- Ta spennflensen 3 og slipeskiven av fra slipespindelen 5.
- Monteringen av den nye slipeskiven utføres i omvendt rekkefølge. Trykk dekselet 1 godt på igjen og skru det fast med de 3 skruene.

► **Bruk elektroverktøyet bare med innsatsverktøy montert på begge spindlene.** Dermed unngås kontakt med den roterende spindelen.

Avrett de brukte og urunde slipeskivene med en brynestein (tilbehør).

Støv-/sponavsuging

- ▶ Støv fra materialer som blyholdig maling, noen tresorter, mineraler og metall kan være helsefarlige. Berøring eller innånding av støv kan utløse allergiske reaksjoner og/eller åndedrettsykdommer hos brukeren eller personer som befinner seg i nærheten.

Visse typer støv som eik- eller bøkstøv gjelder som kreftfremkallende, spesielt i kombinasjon med tilsetningsstoffer til trebearbeidelse (kromat, trebeskyttelsesmidler). Asbestholdig materiale må kun bearbeides av fagfolk.

- Sørg for god ventilasjon av arbeidsplassen.
- Det anbefales å bruke en støvmaske med filterklasse P2.

Følg ditt lands gyldige forskrifter for de materialene som skal bearbeides.

- ▶ **Unngå støv på arbeidsplassen.** Støv kan lett antennes.

Bruk

Igangsetting

- ▶ **Ta hensyn til strømspenningen! Spenningen til strømkilden må stemme overens med angivelsene på elektroverktøyet typeskilt. Elektroverktøy som er merket med 230 V kan også brukes med 220 V.**
- ▶ **Kontroller slipeverktøyene før bruk. Slipeverktøyet må være feilfritt montert og kunne dreie seg fritt. Utfør en prøvekjøring på minst 1 minutt uten belastning med maksimalt turtall. Ikke bruk skadede, urunde eller vibrerende slipeverktøy.** Skadet slipeverktøy kan brenne og forårsake skader.

Inn-/utkobling

Slå elektroverktøyet kun på når du bruker det for å spare energi.

- Til **igangsetting** av elektroverktøyet må du vippe på-/avbryteren **8** til posisjon «**1**».
- Til **utkobling** av elektroverktøyet må du vippe på-/avbryteren **8** oppover til posisjon «**0**».

Arbeidshenvisninger

- ▶ **Bruk et arbeidsforkle. Pass på at ingen personer utsettes for fare på grunn av gnistsprut. Fjern brennbare materialer i nærheten.** Ved sliping av metall oppstår det gnistsprut.
- ▶ **Grip aldri inn i en roterende slipeskive på elektroverktøyet.** Dette kan føre til alvorlige skader.
- ▶ **Før arbeidsstykket kun inn mot det innkoblede elektroverktøyet og slå elektroverktøyet først av igjen når du har løftet arbeidsstykket opp.** Arbeidsstykket kan plutselig bevege seg.

Bruk silisiumkarbid-slipeskiver C (tilbehør) til bearbeidelse av hardmetall-arbeidsstykker.

- Legg arbeidsstykket som skal slipes på arbeidsstykkeunderlaget **12** og trykk svakt mot slipeskiven. For å oppnå optimale sliperesultater må du bevege arbeidsstykket litt frem og tilbake. Slipeskiven slites da dessuten jevnt.
- Avkjøl arbeidsstykket i vann innimellom.

Transport

- Fjern alle tilbehørsdelene som ikke kan monteres fast på elektroverktøyet.
- Vikle opp strømledningen helt, og bind den sammen.
- Hold nede på elektroverktøyet, på begge verneledningene, når det skal løftes eller transporteres **6**. Du kan støtte opp elektroverktøyet ved hullene for montering **7**.
- ▶ **Bruk aldri gnistvernet 11 emnestøtten 12 ved transport av elektroverktøyet.**

Service og vedlikehold

Vedlikehold og rengjøring

- ▶ **Før alle arbeider på elektroverktøyet utføres må støpselet trekkes ut av stikkkontakten.**
- ▶ **Hold elektroverktøyet og ventilasjonsspaltene alltid rene, for å kunne arbeide bra og sikkert.**

Hvis det er nødvendig å skifte ut tilkopplingsledningen, må dette gjøres av Bosch eller Bosch-serviceverksteder, slik at det ikke oppstår fare for sikkerheten.

Kundeservice og rådgivning ved bruk

Kundeservicen svarer på dine spørsmål om reparasjon og vedlikehold av produktet samt om reservedelene. Sprengskisser og informasjon om reservedeler finner du også på: www.bosch-pt.com

Bosch rådgivningsteamet hjelper deg gjerne ved spørsmål angående våre produkter og deres tilbehør.

Ved alle forespørsler og reservedelsbestillinger må du oppgi det 10-sifrede produktnummeret som er angitt på produktets typeskilt.

Norsk

Robert Bosch AS
Postboks 350
1402 Ski
Tel.: 64 87 89 50
Faks: 64 87 89 55

Deponering

Elektroverktøy, tilbehør og emballasje må leveres inn til miljøvennlig gjenvinning.



Elektroverktøy må ikke kastes i vanlig søppel!

Kun for EU-land:

Jf. det europeiske direktivet 2012/19/EU vedr. gamle elektriske og elektroniske apparater og tilpassingen til nasjonale lover må gammelt elektroverktøy som ikke lenger kan brukes samles inn og leveres inn til en miljøvennlig resirkulering.

Rett til endringer forbeholdes.

Suomi

Turvallisuusohjeita

Yleiset sähkötyökalujen turvallisuuteen liittyvät varoitukset

VAROITUS Lue kaikki tämän sähkötyökalun mukana toimitetut varoitukset, ohjeet, kuvat ja tekniset tiedot. Alla mainittujen ohjeiden noudattamisen laiminlyönti saattaa aiheuttaa sähköiskun, tulipalon ja/tai vakavan loukkaantumisen.

Säilytä kaikki varoitukset ja ohjeet hyvässä tallessa tulevaa käyttöä varten.

Varoituksissa käytetty termi ”sähkötyökalu” viittaa verkkovirtakäyttöiseen sähkötyökaluun (johdollinen) tai akkukäyttöiseen sähkötyökaluun (johdoton).

VAROITUS Sähkötyökalua käytettäessä on suojauduttava sähköiskulta, loukkaantumiselta ja tulipalolta noudattamalla seuraavia perustavia turvaohjeita.

Lue kaikki nämä ohjeet, ennen kuin käytät sähkötyökalua, ja säilytä turvallisuusohjeet hyvin.

Työpaikan turvallisuus

- **Pidä työskentelyalue puhtaana ja hyvin valaistuna.** Työpaikan epäjärjestys tai valaisemattomat työalueet voivat johtaa tapaturmiin.
- **Älä työskentele sähkötyökalulla räjähdysalttiissa ympäristössä, jossa on palavaa nestettä, kaasua tai pölyä.** Sähkötyökalu muodostaa kipinöitä, jotka saattavat sytyttää pölyn tai höyryn.
- **Pidä lapset ja sivulliset loitolla sähkötyökalua käytettäessäsi.** Voit menettää laitteen hallinnan, jos suuntaat huomiosi muualle.

Sähköturvallisuus

- **Sähkötyökalun pistotulpan tulee sopia pistorasiaan. Pistotulppaa ei saa muuttaa millään tavalla. Älä käytä minkäänlaisia pistorasia-adaptoreita maadoitettujen sähkötyökalujen kanssa.** Alkuperäisessä kunnossa olevat pistotulpat ja sopivat pistorasiat vähentävät sähköiskun vaaraa.
- **Vältä maadoitettujen pintojen, kuten putkien, pattereiden, liesien tai jääkaappien koskettamista.** Sähköiskun vaara kasvaa, jos kehosi on maadoitettu.
- **Älä altista sähkötyökalua sateelle tai kosteudelle.** Veden pääsy sähkötyökalun sisään kasvattaa sähköiskun riskiä.
- **Älä käytä verkkojohtoa väärin. Älä käytä sitä sähkötyökalun kantamiseen, ripustamiseen tai pistotulpan irrottamiseen pistorasiasta vetämällä. Pidä johto loitolla kuumuudesta, öljyistä, terävistä reunoista ja liikkuvista osista.** Vahingoittuneet tai sotkeutuneet johdot kasvattavat sähköiskun vaaraa.

- **Käyttäessäsi sähkötyökalua ulkona käytä ainoastaan ulkokäyttöön soveltuvaa jatkojohtoa.** Ulkokäyttöön soveltuvan jatkojohdon käyttö pienentää sähköiskun vaaraa.
- **Jos sähkötyökalua on pakko käyttää kosteassa ympäristössä, on käytettävä vikavirtasuojajakytkintä.** Vikavirtasuojajakytkimen käyttö vähentää sähköiskun vaaraa.

Henkilöturvallisuus

- **Ole valpas, kiinnitä huomiota työskentelyysi ja noudata tervettä järkeä sähkötyökalua käytettäessäsi. Älä käytä mitään sähkötyökalua, jos olet väsynyt tai huumeiden, alkoholin tai lääkkeiden vaikutuksen alaisena.** Hetken tarkkaamattomuus sähkötyökalua käytettäessä saattaa johtaa vakavaan loukkaantumiseen.
 - **Käytä suojarusteita. Käytä aina suojalaseja.** Henkilökohtaisen suojarustuksen (esim. pölynaamari, luistamattomat turvajalkineet, suojakypärä tai kuulonsuojaimet kulloisenkin tehtävän mukaan) käyttö vähentää loukkaantumisriskiä.
 - **Estä tahaton käynnistyminen. Varmista, että käynnistyskytkin on kytketty pois päältä ennen kuin yhdistät työkalun sähköverkkoon ja/tai akkuun, otat työkalun käteen tai kannat sitä.** Jos kannat sähkötyökalua sormi käynnistyskytkimellä tai kytket sähkötyökalun pistotulpan pistorasiaan käynnistyskytkimen ollessa käyntiasennossa, altistat itsesi onnettomuuksille.
 - **Poista mahdollinen säätötyökalu tai kiinnitysavain ennen kuin käynnistät sähkötyökalun.** Kiinnitysavain tai säätötyökalu, joka on unohdettu paikalleen sähkötyökalun pyöriivään osaan, saattaa aiheuttaa tapaturman.
 - **Vältä kurkottelua. Huolehdi aina tukevasta seisomiasennosta ja tasapainosta.** Näin pystyt paremmin hallitsemaan sähkötyökalun odottamattomissa tilanteissa.
 - **Käytä tarkoitukseen soveltuvia vaatteita. Älä käytä löysiä työvaatteita tai koruja. Pidä hiukset ja vaatteet poissa liikkuvien osien ulottuvilta.** Välijät vaatteet, korut ja pitkät hiukset voivat takertua liikkuviin osiin.
 - **Jos laitteissa on pölynpoistolitaintä, varmista, että se on kytketty oikein ja toimii kunnolla.** Pölynpoistojärjestelmän käyttö vähentää pölyn aiheuttamia vaaroja.
 - **Työskentele keskittyneesti ja noudata aina turvallisuusmääräyksiä.** Hetkellinenkin huolimattomuus voi aiheuttaa vakavia vammoja.
- #### Sähkötyökalun käyttö ja huolto
- **Älä ylikuormita laitetta. Käytä kyseiseen työhön tarkoitettua sähkötyökalua.** Sopivan tehoisella sähkötyökalulla teet työt paremmin ja turvallisemmin.
 - **Älä käytä sähkötyökalua, jota ei voida käynnistää ja pysäyttää käynnistyskytkimestä.** Sähkötyökalu, jota ei voi enää hallita käynnistyskytkimellä, on vaarallinen ja täytyy korjauttaa.
 - **Irrota pistotulppa pistorasiasta ja/tai irrota akku (jos irrotettava) sähkötyökalusta, ennen kuin suoritat säätöjä, vaihdat tarvikkeita tai viet sähkötyökalun varastoon.** Nämä varotoimenpiteet estävät sähkötyökalun tahattoman käynnistymisen.

54 | Suomi

- **Säilytä sähkötyökalut poissa lasten ulottuvilta, kun niitä ei käytetä. Älä anna sellaisten henkilöiden käyttää sähkötyökalua, joilla ei ole tarvittavaa käyttökokemusta tai jotka eivät ole lukeneet tätä käyttöohjetta.** Sähkötyökalut ovat vaarallisia, jos niitä käyttävät kokemattomat henkilöt.
- **Pidä sähkötyökalut ja tarvikkeet hyvässä kunnossa. Tarkista liikkuvat osat virheellisen kohdistuksen tai jumittumisen varalta. Varmista, ettei sähkötyökalussa ole murtuneita osia tai muita toimintaa haittaavia vikoja. Jos havaitset vikoja, korjauta sähkötyökalu ennen käyttöä.** Monet tapaturmat johtuvat huonosti huolletuista sähkötyökaluista.
- **Pidä leikkausterät terävinä ja puhtaina.** Asianmukaisesti huolletut leikkaustyökalut, joiden leikkausreunat ovat teräviä, eivät jumiutu herkästi ja niitä on helpompi hallita.
- **Käytä sähkötyökaluja, tarvikkeita, ruuvauskärkiä jne. näiden ohjeiden, käyttöolosuhteiden ja työtehtävän mukaisesti.** Sähkötyökalun määrästenvastainen käyttö saattaa aiheuttaa vaaratilanteita.
- **Pidä kahvat ja kädensijat kuivina ja puhtaina (öljyttöminä ja rasvattomina).** Jos kahvat ja kädensijat ovat liukkaita, et pysty ylläpitävissä tilanteissa ohjaamaan ja hallitsemaan työkalua turvallisesti.

Huolto

- **Anna ainoastaan koulutettujen ammattihenkilöiden korjata sähkötyökalusi ja hyväksy korjauksiin vain aluperäisiä varaosia.** Näin varmistat, että sähkötyökalu säilyy turvallisena.

Pöytähiomakoneiden turvallisuusohjeet

- **Älä käytä vaurioituneita vaihtotyökaluja.** Tarkista ennen jokaista käyttöä, ettei hiomalaikoissa ole pirstoutumia tai halkeamia. Jos sähkötyökalu tai vaihtotyökalu putoaa tulee tarkistaa, että se on kunnossa, tai sitten käyttää ehjää vaihtotyökalua. Kun olet tarkistanut ja asentanut vaihtotyökalun, pidä itsesi ja lähistöllä olevat henkilöt loitolla pyörivän vaihtotyökalun tasosta ja anna sähkötyökalun käydä minuutti täydellä kierrosluvulla. Vaurioituneet vaihtotyökalut menevät yleensä rikki tässä ajassa.
- **Vaihtotyökalun sallitun kierrosluvun tulee olla vähintään yhtä suuri kuin sähkötyökalussa mainittu suurin kierrosluku.** Lisätarvike, joka pyörii sallittua suuremmalla nopeudella, saattaa murtua ja sinkoutua ympäristöön.
- **Älä missään tapauksessa hio hiomalaikkojen kylkipinnoilla.** Kylkipinnoilla hiominen voi rikkoa hiomalaikan ja singota siruja ympäriinsä.

**Käytä suojalaseja.**

- **Säilytä sähkötyökalu ja käyttötarvikkeet turvallisessa paikassa, kun niitä ei käytetä. Varastointipaikan tulee olla kuiva ja lukittava.** Tämä estää sähkötyökalun vaurioi-

tumisen säilytyksen aikana ja pitää sen kokemattomien henkilöiden ulottumattomissa.

- **Tarkista verkkojohto säännöllisesti ja anna Bosch-sopimushuollon korjata viallinen verkkojohto. Vaihda vaurioitunut verkkojohto uuteen.** Täten varmistat, että sähkötyökalu säilyy turvallisena.
- **Liitä sähkötyökalu asianmukaisesti maadoitettuun sähköverkkoon.** Pistorasiassa ja jatkajohdossa on oltava toimiva suojajohdin.
- **Pidä työpaikka puhtaina.** Materiaalien sekoitukset ovat erityisen vaarallisia. Kevytmetallipöly saattaa syttyä palamaan tai räjähtää.
- **Suojaa hiomatyökalua iskuilta kolhuilta ja rasvalta.**

Tunnusmerkit

Jotkut seuraavista merkeistä voivat olla tärkeitä käyttäessäsi sähkötyökaluasi. Opettele merkit ja niiden merkitys. Merkin oikea tulkinta auttaa sinua käyttämään sähkötyökaluasi paremmin ja turvallisemmin.

Tunnusmerkit ja niiden merkitys

Pidä kädet loitolla hiomalaikan alueelta sähkötyökalun käydessä. Hiomalaikkaa kosketettaessa on olemassa loukkaantumisvaara.



Käytä kuulonsuojainta. Melu saattaa aiheuttaa kuulon menetystä.



Käytä suojalaseja.



Käytä pölynsuojanaamaria.



Käytä suojakäsineitä.

Tuotekuvas

Lue kaikki turvallisuus- ja muut ohjeet. Turvallisuusohjeiden noudattamisen laiminlyönti saattaa johtaa sähköiskuun, tulipaloon ja/tai vakavaan loukkaantumiseen.

Käännä auki taittosivu, jossa on laitteen kuva ja pidä se uloskäännettynä lukiessasi käyttöohjetta.

Määräyksenmukainen käyttö

Sähkötyökalu on tarkoitettu työkalujen teroittamiseen sekä metallin hiontaan ja purseen poistoon. Sähkötyökalua saa käyttää vain hetkelliskäytössä (max. 60 min).

Kuvassa olevat osat

Kuvassa olevien osien numerointi viittaa grafiikkasivussa olevaan sähkötyökalun kuvaan.

- 1 Kansi
- 2 Kiinnitysmutteri
- 3 Kiristyslaippa
- 4 Kiinnityslaippa
- 5 Hiomakara
- 6 Suojus
- 7 Reikiä asennusta varten
- 8 Käynnistyskytkin
- 9 Kiintoavain*
- 10 Kipinäsuojuksen pidike
- 11 Kipinäsuojus
- 12 Työkappaleen alusta

*Kuvassa tai selostuksessa esiintyvä lisätarvike ei kuulu vakiotuotteen. Löydät täydellisen tarvikeluettelon tarvikeohjelmastamme.

Tekniset tiedot

Penkkihiomakone	GBG 60-20	
Tuotenumero	3 601 B7A 4..	
Ottoteho P ₁	W	600
Antoteho P ₂		
- 50 Hz	W	420
- 60 Hz	W	430
Käyttömuoto *	S2 (60 min)	
Tyhjäkäyntikierrosluku		
- 50 Hz	min ⁻¹	3000
- 60 Hz	min ⁻¹	3600
Hiomakaran kierre	M 12	
Hiomalevyt		
- Halkaisija	mm	200
- Leveys	mm	25
- Asennusreikä	mm	32
- Karkeus	24/60	
Kiinnityslaippa		
- Asennusreikä	mm	15
- min. reikä	mm	1,5
Paino vastaa EPTA-Procedure 01:2014	kg	16,5
Suojausluokka	Ⓢ/I	
Tiedot koskevat 230 V nimellisjännitettä [U]. Poikkeavilla jännitteillä ja maakohtaisissa malleissa nämä tiedot voivat vaihdella.		
* Käyttömuoto S2 (60 min) merkitsee hetkelliskäyttöä, jonka maksimi käyttöaika on 60 min. Pysäytä tämän ajan kuluttua umpeen sähkötyökalu ja anna sen jäähtyä.		

Melutieto

Melun mittausarvot on määritetty EN 61029-2-4 mukaan.

Laitteen A-arvioitu äänen painetaso on tyypillisesti alle 70 dB(A). Epävarmuus K = 3 dB.

Melu saattaa työn aikana ylittää 80 dB(A).

Käytä kuulussuojaimia!

Näissä ohjeissa ilmoitettu värähtelyarvo on mitattu standardoidun mittausmenetelmän mukaisesti ja sitä voidaan käyttää sähkötyökalujen keskinäiseen vertailuun. Se soveltuu myös värähtelyn väliaikaiseen arviointiin.

Ilmoitettu värähtelyarvo vastaa sähkötyökalun pääasiallisia käyttötapoja. Jos sähkötyökalua käytetään muissa töissä, poikkeavilla käyttötarvikkeilla tai riittämättömästi huollettuina, saattaa värähtelyarvo poiketa ilmoitetusta. Tämä saattaa lisätä huomattavasti koko työskentelyaikana mitattua värähtelyä.

Värähtelyn tarkaksi arvioimiseksi on huomioitava myös ne ajat, jolloin laite on sammutettuna tai tyhjäkäynnillä. Tämä voi pienentää huomattavasti koko työskentelyajan värähtelyä.

Asennus

► Irrota pistotulppa pistorasiasta ennen kaikkia sähkötyökaluun kohdistuvia töitä.

- Kiinnitä sähkötyökalu 4 asiaankuuluvan reiän 7 kohdalta sopivilla ruuveilla työpöytään / työtasoon.

Kipinäsuojuksen/työkappaleen asennus (katso kuva A – D)

► Käytä sähkötyökalua vain kipinäsuojuksen 11 kanssa ja käännä suojus mahdollisimman alas. Hiotessa lentävät kipinät voivat vahingoittaa silmiä tai sytyttää tulipalon.

► Käytä sähkötyökalua vain työkappaleen alustan kanssa. Älä vaihda oikeaa ja vasenta työkappaleen alustaa 12 keskenään. Muuten työkappaleen alustan 12 ja hiomalaikan keskinäinen väli on liian suuri. Et ole riittävän hyvin suojassa kipinöiltä, jos väli on liian suuri. Tapaturmavaara, koska pyörivä hiomalaikka voi kiilata työkappaleen hiomakoneen sisään.

- Asenna kipinäsuojuksen pidike 10 kahdella ruuvilla.
- Ruuvaa kiinni kipinäsuojus 11 kipinäsuojuksen pidikkeeseen 10.
- Asenna työkappaleetuki 12 kuvan osoittamalla tavalla.

► Työkalun tuen 12 ja kipinäsuojuksen pidikkeen 10 etäisyys hiomalaikkaan on tarkistettava säännöllisesti ja tarvittaessa säädettävä. Etäisyys hiomalaikkaan ei saa ylittää 2 mm. Etäisyyden ollessa suurempi ei suojasi kipinöiltä ole riittävä. Hiomalaikan pyörintäliike saattaa vetää työkappaleen sisään ja johtaa loukkaantumisiin.

Hiomalaikan vaihto

► Irrota pistotulppa pistorasiasta ennen kaikkia sähkötyökaluun kohdistuvia töitä.

► Vaihtotyökalun sallitun kierrosluvun tulee olla vähintään yhtä suuri kuin sähkötyökalussa mainittu suurin kierrosluku. Lisätarvike, joka pyörii sallittua suuremmalla nopeudella, saattaa murtua ja sinkoutua ympäristöön.

56 | Suomi

► **Halkaisijaltaan sähkötyökalussa ilmoitetun maksimitan ylittävät hiomalaikat ovat kiellettyjä.**

Vaihda hiomalaikka, kun kipinäsuojuksen pidikettä **10** ei enää voi asettaa vaadittavalle, korkeintaan 2 mm:n, etäisyydelle hiomalaikasta.

- Avaa suojuksen **1** 3 ruuvia ja ota suojus **1** pois. Pidä hiomakarasta **5** kiinni kiintoavaimella **9** ja irrota kiinnitysmutteri **2** hiomakarasta **5**.

Huomio: Sähkötyökalun vasemmalla puolella olevassa hiomakarassa **5** on vasen kierre.

- Poista kiristyslaippa **3** ja hiomalaikka hiomakarasta **5**.
- Uuden hiomalaikan asennus tapahtuu käänteisessä järjestyksessä. Asenna suojus **1** paikalleen tukevasti painamalla ja kiinnitä se kolmella ruuvilla.

► **Käytä sähkötyökalua vain kun molempiin karoihin on kiinnitetty käyttötarvikkeet.** Tämä ehkäisee pyörivän karan koskettamisen.

Oikaise käytetyt ja epäpyöreät hiomalaikat hiomakivellä (lisätarvike) ennen niiden käytön jatkamista.

Pölyn ja lastun poistoimu

- Materiaalien, kuten lyijypitoisen pinnoitteen, muutamien puulaatujen, kivennäispölyt ja metallipölyt voivat olla terveydelle vaarallisia. Pölyn kosketus tai hengitys saattaa aiheuttaa käyttäjälle tai lähellä oleville henkilöille allergisia reaktioita ja/tai hengitystiesairauksia. Määrättyjä pölyjä, kuten tammen- tai pyökinpölyä pidetään karsinogeenisina, eritoten yhdessä puukäsittelyssä käytettyjen lisäaineiden kanssa (kromaatti, puunsuoja-aine). Asbestipitoisia aineita saavat käsitellä vain ammattilaiset.
 - Huolehdi työkohteen hyvästä tuuletuksesta.
 - Suosittelemme käyttämään suodatusluokan P2 hengityssuojanaamaria.

Ota huomioon maassasi voimassaolevat säännökset koskien käsiteltäviä materiaaleja.

- **Vältä pölynkertymää työpaikalla.** Pöly saattaa helposti syttyä palamaan.

Käyttö

Käyttöönotto

- **Ota huomioon verkkojännite! Virtalähteen jännitteen tulee vastata laitteen tyyppikilvessä olevia tietoja. 230 V merkittyjä laitteita voidaan käyttää myös 220 V verkoissa.**
- **Tarkista hiomatyökalut ennen käyttöä. Hiomatyökalun tulee olla moitteettomasti asennettu ja sen täytyy pysyä pyörimään vapaasti. Suorita vähintään 1 minuutin koekäyttö maksimikierrosluvulla ilman kuormaa. Älä käytä vaurioituneita, epäpyöreitä tai tarvitseviä hiomatyökaluja.** Vaurioituneet hiomatyökalut voivat särkyä palasiksi ja aiheuttaa loukkaantumisia.

Käynnistys ja pysäytys

Käynnistä energiansäätön takia sähkötyökalu vain, kun käytät sitä.

- Kun kone **käynnistetään**, sen käynnistyskytkin **8** on siirrettävä asentoon "I".
- Kone **pysäytetään** siirtämällä käynnistyskytkin **8** asentoon "0".

Työskentelyohjeita

- **Käytä suojausvaatetta. Varo, että lentävät kipinät eivät vaaranna muita henkilöitä. Poista palava materiaali lähistöltä.** Metallin hionnassa syntyy kipinää.
- **Älä koskaan kosketa sähkötyökalun pyörivää hiomalaikkaa.** Tämä saattaa johtaa vakaviin loukkaantumisiin.
- **Vie työkalu ainoastaan käynnissä olevaa sähkötyökalua vasten ja sammuta sähkötyökalu vasta, kun olet nostanut työkalupaleen ylös.** Työkalupale saattaa yhtäkkiä liikahtaa.

Käytä kovametallityökalupaleiden työstöön piikarbidihiomalaikkoja C (lisätarvike).

- Aseta hiottava työkalupale työkalupaleelle **12** ja paina sitä kevyesti hiomalaikkaa vasten. Parhaan mahdollisen hiontatuloksen saamiseksi liikutat työkalupaleta kevyesti edestakaisin. Tällöin myös hiomalaikka kuluu tasaisesti.
- Jäähdytä välillä työkalupaleta vedessä.

Kuljetus

- Poista kaikki lisätarvikkeet, joita ei voi kiinnittää hyvin sähkötyökaluun.
- Kela verkkojohto kokonaan auki ja kytke se paikalleen.
- Kun nostat tai kuljetat sähkötyökalua, ota siitä kiinni alhaalta molemmista suojuksista **6**. Voit tukea sähkötyökalun asennusreikien **7** kohdalta.
- **Älä missään tapauksessa kuljeta sähkötyökalua kipinäsuojuksen **11** tai työkalupaleen alustan **12** avulla.**

Hoito ja huolto

Huolto ja puhdistus

- **Irrota pistotulppa pistorasiasta ennen kaikkia sähkötyökaluun kohdistuvia töitä.**
- **Pidä aina sähkötyökalua ja sähkötyökalun tuuletusaukot puhtaina, jotta voit työskennellä hyvin ja turvallisesti.**

Jos liitäntäjohdon vaihto on välttämätön, tulee tämän suorittaa Bosch tai Bosch-sähkötyökalujen sopimushuolto turvallisuuden vaarantamisen välttämiseksi.

Asiakaspalvelu ja käyttöneuvonta

Asiakaspalvelu vastaa tuotteesi korjauksesta ja huoltoa sekä varaosia koskeviin kysymyksiin. Räjähdyspiirustuksia ja tietoja varaosista löydät myös osoitteesta:

www.bosch-pt.com

Boschin asiakaspalvelu auttaa mielellään sinua tuotteitamme ja niiden lisätarvikkeita koskevissa kysymyksissä.

Ilmoita kaikissa kyselyissä ja varaosatilauksissa 10-numeroinen tuotenumero, joka on ilmoitettu tuotteen mallikilvessä.

Suomi

Robert Bosch Oy
 Bosch-keskushuolto
 Pakkalantie 21 A
 01510 Vantaa
 Voitit tilata varaosat suoraan osoitteesta www.bosch-pt.fi.
 Puh.: 0800 98044
 Faksi: 010 296 1838
 www.bosch.fi

Häivitys

Sähkötyökalu, lisätarvikkeet ja pakkaukset tulee toimittaa ympäristöystävälliseen uusiokäyttöön.



Älä heitä sähkötyökaluja talousjätteisiin!

Vain EU-maita varten:

Eurooppalaisen vanhoja sähkö- ja elektroniikkalaitteita koskevan direktiivin 2012/19/EU ja sen kansallisten lakien muunnosten mukaan tulee käyttökelvottomat sähkötyökalut kerätä erikseen ja toimittaa ympäristöystävälliseen uusiokäyttöön.

Oikeus teknisiin muutoksiin pidätetään.

Ελληνικά**Υποδείξεις ασφαλείας****Γενικές υποδείξεις ασφαλείας για ηλεκτρικά εργαλεία**

⚠ ΠΡΟΕΙΔΟΠΟΙΗΣΗ Διαβάστε όλες τις υποδείξεις ασφαλείας, οδηγίες, εικονογραφήσεις και όλα τα τεχνικά στοιχεία, που συνοδεύουν αυτό το ηλεκτρικό εργαλείο. Αμέλειες κατά την τήρηση των ακόλουθων υποδείξεων μπορεί να προκαλέσουν ηλεκτροπληξία, πυρκαγιά και/ή σοβαρούς τραυματισμούς.

Φυλάξτε όλες τις υποδείξεις ασφαλείας και τις οδηγίες για το μέλλον.

Ο όρος «ηλεκτρικό εργαλείο» που χρησιμοποιείται στις προειδοποιητικές υποδείξεις αναφέρεται σε ηλεκτρικά εργαλεία που τροφοδοτούνται από το ηλεκτρικό δίκτυο (με ηλεκτρικό καλώδιο) καθώς και σε ηλεκτρικά εργαλεία που τροφοδοτούνται από μπαταρία (χωρίς ηλεκτρικό καλώδιο).

⚠ ΠΡΟΕΙΔΟΠΟΙΗΣΗ Όταν χρησιμοποιείτε ηλεκτρικά εργαλεία πρέπει, για την προστασία από ηλεκτροπληξία και την αποφυγή κινδύνων τραυματισμού και πυρκαγιάς, να τηρείτε τα ακόλουθα βασικά μέτρα ασφαλείας. Διαβάστε όλες αυτές τις υποδείξεις πριν χρησιμοποιήσετε αυτό το ηλεκτρικό εργαλείο και διαφυλάξτε καλά τις υποδείξεις ασφαλείας.

Ασφάλεια στο χώρο εργασίας

- ▶ Διατηρείτε τον τομέα που εργάζεσθε καθαρό και καλά φωτισμένο. Αταξία ή σκοτεινές περιοχές εργασίας μπορεί να οδηγήσουν σε ατυχήματα.
- ▶ Μην εργάζεσθε με το ηλεκτρικό εργαλείο σε περιβάλλον όπου υπάρχει κίνδυνος έκρηξης, στο οποίο υπάρχουν εύφλεκτα υγρά, αέρια ή σκόνες. Τα ηλεκτρικά εργαλεία δημιουργούν σπινθηρισμό ο οποίος μπορεί να αναφλέξει τη σκόνη ή τις αναθυμιάσεις.
- ▶ Όταν χρησιμοποιείτε το ηλεκτρικό εργαλείο κρατάτε μακριά απ' αυτό τα παιδιά κι άλλα τυχόν παρευρισκόμενα άτομα. Σε περίπτωση απόσπασης της προσοχής σας μπορεί να χάσετε τον έλεγχο του εργαλείου.

Ηλεκτρική ασφάλεια

- ▶ Το φως του ηλεκτρικού εργαλείου πρέπει να ταιριάζει στην πρίζα. Δεν επιτρέπεται με κανέναν τρόπο η μετατροπή του φως. Μην χρησιμοποιείτε προσαρμοστικά φως σε συνδυασμό με γειωμένα ηλεκτρικά εργαλεία. Αμεταποίητα φως και κατάλληλες πρίζες μειώνουν τον κίνδυνο ηλεκτροπληξίας.
- ▶ Αποφεύγετε την επαφή του σώματός σας με γειωμένες επιφάνειες όπως σωλήνες, θερμαντικά σώματα (καλοριφέρ), κουζίνες ή ψυγεία. Όταν το σώμα σας είναι γειωμένο αυξάνεται ο κίνδυνος ηλεκτροπληξίας.
- ▶ Μην εκθέτετε τα ηλεκτρικά εργαλεία στη βροχή ή την υγρασία. Η διείσδυση νερού σ' ένα ηλεκτρικό εργαλείο αυξάνει τον κίνδυνο ηλεκτροπληξίας.
- ▶ Μην χρησιμοποιείτε το ηλεκτρικό καλώδιο για να μεταφέρετε ή να αναρτήσετε το ηλεκτρικό εργαλείο, ή για να βγάλετε το φως από την πρίζα. Κρατάτε το ηλεκτρικό καλώδιο μακριά από υπερβολικές θερμοκρασίες, κοφτερές ακμές και/ή από κινητά εξαρτήματα. Τυχόν χαλασμένα ή περιπλεγμένα ηλεκτρικά καλώδια αυξάνουν τον κίνδυνο ηλεκτροπληξίας.
- ▶ Όταν εργάζεσθε μ' ένα ηλεκτρικό εργαλείο στην ύπαιθρο να χρησιμοποιείτε καλώδια επιμήκυνσης (μπαλαντζές) που είναι κατάλληλα και για χρήση στην ύπαιθρο. Η χρήση καλωδίων επιμήκυνσης κατάλληλων για υπαίθριους χώρους ελαττώνει τον κίνδυνο ηλεκτροπληξίας.
- ▶ Όταν η χρήση του ηλεκτρικού εργαλείου σε υγρό περιβάλλον είναι αναπόφευκτη, τότε χρησιμοποιήστε έναν προστατευτικό διακόπτη διαρροής (διακόπτη FI/RCD). Η χρήση ενός προστατευτικού διακόπτη διαρροής ελαττώνει τον κίνδυνο ηλεκτροπληξίας.

Ασφάλεια προσώπων

- ▶ Να είστε πάντοτε προσεκτικός/προσεκτική, να δίνετε προσοχή στην εργασία που κάνετε και να χειρίζεστε ένα ηλεκτρικό εργαλείο με περιστοκία. Μην χρησιμοποιήσετε ένα ηλεκτρικό εργαλείο όταν είστε κουρασμένος/κουρασμένη ή όταν βρίσκεστε υπό την επήρεια ναρκωτικών, οινοπνεύματος ή φαρμάκων. Μια στιγμιαία απροσεξία κατά το χειρισμό του ηλεκτρικού εργαλείου μπορεί να οδηγήσει σε σοβαρούς τραυματισμούς.
- ▶ Φοράτε έναν κατάλληλο για σας προστατευτικό εξοπλισμό και πάντοτε προστατευτικά γυαλιά. Όταν φοράτε έναν κατάλληλο προστατευτικό εξοπλισμό όπως μάσκα προ-

58 | Ελληνικά

στασίας από σκόνη, αντιολισθητικά υποδήματα ασφαλείας, προστατευτικό κράνος ή ωτασπίδες, ανάλογα με το εκάστοτε εργαλείο και τη χρήση του, ελαττώνεται ο κίνδυνος τραυματισμών.

- ▶ **Αποφεύγετε την αθέλητη εκκίνηση. Βεβαιωθείτε ότι το ηλεκτρικό εργαλείο έχει αποζευχτεί πριν το συνδέσετε με το ηλεκτρικό δίκτυο ή με την μπαταρία καθώς και πριν το παραλάβετε ή το μεταφέρετε.** Όταν μεταφέρετε τα ηλεκτρικά εργαλεία έχοντας το δάχτυλό σας στο διακόπτη ή όταν συνδέσετε τα ηλεκτρικά εργαλεία με την πηγή ρεύματος όταν αυτά είναι ακόμη στη θέση ON, τότε δημιουργείται κίνδυνος τραυματισμών.
- ▶ **Αφαιρείτε από τα ηλεκτρικά εργαλεία τυχόν συναρμολογημένα εργαλεία ρύθμισης ή κλειδιά πριν θέσετε το ηλεκτρικό εργαλείο σε λειτουργία.** Ένα εργαλείο ή κλειδί συναρμολογημένο σ' ένα περιστρεφόμενο τμήμα ενός ηλεκτρικού εργαλείου μπορεί να οδηγήσει σε τραυματισμούς.
- ▶ **Μην υπερεκτιμάτε τον εαυτό σας. Φροντίστε για την ασφαλή στάση του σώματός σας και διατηρείτε πάντοτε την ισορροπία σας.** Έτσι μπορείτε να ελέγξετε καλύτερα το ηλεκτρικό εργαλείο σε περιπτώσεις απροσδόκτων περιστάσεων.
- ▶ **Φοράτε κατάλληλα ενδύματα. Μη φοράτε φαρδιά ρούχα ή κοσμήματα. Κρατάτε τα μαλλιά και τα ρούχα σας μακριά από κινούμενα εξαρτήματα.** Χαλαρή ενδυμασία, κοσμήματα ή μακριά μαλλιά μπορεί να εμπλακούν στα κινούμενα εξαρτήματα.
- ▶ **Όταν υπάρχει η δυνατότητα συναρμολόγησης διατάξεων αναρρόφησης ή συλλογής σκόνης, βεβαιωθείτε ότι αυτές είναι συνδεδεμένες με το εργαλείο καθώς και ότι χρησιμοποιούνται σωστά.** Η χρήση μιας αναρρόφησης σκόνης μπορεί να ελαττώσει τον κίνδυνο που προκαλείται από τη σκόνη.
- ▶ **Μην εφησυχάζετε σε μια λάθος ασφάλεια και μην αφήφατε τους κανόνες ασφαλείας για τα ηλεκτρικά εργαλεία, ακόμα και όταν μετά από συχνή χρήση είστε εξοικειωμένοι με το εργαλείο.** Ένας απρόσPECTOS χειρισμός μπορεί μέσα σε κλάσματα του δευτερολέπτου να οδηγήσει σε σοβαρούς τραυματισμούς.

Χρήση και φροντίδα των ηλεκτρικών εργαλείων

- ▶ **Μην υπερφορτώνετε το ηλεκτρικό εργαλείο. Χρησιμοποιείτε για την εκάστοτε εργασία το ηλεκτρικό εργαλείο που προορίζεται γι' αυτήν.** Με το κατάλληλο ηλεκτρικό εργαλείο εργάζεστε καλύτερα και ασφαλέστερα στην αναφερόμενη περιοχή ισχύος.
- ▶ **Μη χρησιμοποιήσετε ποτέ ένα ηλεκτρικό εργαλείο που έχει χαλασμένο διακόπτη.** Ένα ηλεκτρικό εργαλείο που δεν μπορείτε πλέον να το θέσετε σε λειτουργία και/ή εκτός λειτουργίας είναι επικίνδυνο και πρέπει να επισκευαστεί.
- ▶ **Τραβήξτε το φως από την πρίζα και/ή απομακρύνετε μια αποσπώμενη μπαταρία, προτού εκτελέσετε ρυθμίσεις στο ηλεκτρικό εργαλείο, προτού αλλάξετε εξαρτήματα ή φυλάξετε το ηλεκτρικό εργαλείο.** Αυτά τα προληπτικά μέτρα ασφαλείας μειώνουν τον κίνδυνο από τυχόν αθέλητη εκκίνηση του ηλεκτρικού εργαλείου.
- ▶ **Διαφυλάξτε τα ηλεκτρικά εργαλεία που δε χρησιμοποιείτε μακριά από παιδιά. Μην επιτρέψετε τη χρήση του**

ηλεκτρικού εργαλείου σε άτομα που δεν είναι εξοικειωμένα μ' αυτό ή δεν έχουν διαβάσει τις παρούσες οδηγίες. Τα ηλεκτρικά εργαλεία είναι επικίνδυνα όταν χρησιμοποιούνται από άπειρα πρόσωπα.

- ▶ **Φροντίζετε τα ηλεκτρικά εργαλεία και τα εξάρτημα με επιμέλεια. Ελέγχετε, αν τα κινούμενα εξαρτήματα λειτουργούν άψογα, χωρίς να μπλοκάρουν, ή μήπως έχουν σπάσει ή φθαρεί τυχόν εξαρτήματα τα οποία επηρεάζουν τον τρόπο λειτουργίας του ηλεκτρικού εργαλείου. Δώστε αυτά τα χαλασμένα εξαρτήματα για επισκευή πριν τα ξαναχρησιμοποιήσετε.** Η κακή συντήρηση των ηλεκτρικών εργαλείων αποτελεί αιτία πολλών ατυχημάτων.
- ▶ **Διατηρείτε τα εργαλεία κοπής κοφτερά και καθαρά.** Προσεκτικά συντηρημένα κοπτικά εργαλεία σφηνώνουν δυσκολότερα και οδηγούνται ευκολότερα.
- ▶ **Χρησιμοποιείτε τα ηλεκτρικά εργαλεία, εξαρτήματα, παρελκόμενα εργαλεία κτλ. σύμφωνα με τις παρούσες οδηγίες. Λαμβάνετε επίσης υπόψη σας τις εκάστοτε συνθήκες και την υπό εκτέλεση εργασία.** Η χρησιμοποίηση των ηλεκτρικών εργαλείων για εργασίες που δεν προβλέπονται γι' αυτά μπορεί να δημιουργήσει επικίνδυνες καταστάσεις.
- ▶ **Διατηρείτε τις λαβές και επιφάνειες λαβής στεγνές, καθαρές και ελεύθερες από λάδι και γράσο.** Οι ολισθηρές λαβές και επιφάνειες λαβής δεν επιτρέπουν κανέναν ασφαλή χειρισμό και έλεγχο του ηλεκτρικού εργαλείου σε τυχόν απρόβλεπτες καταστάσεις.

Σέρβις

- ▶ **Δώστε το ηλεκτρικό εργαλείο σας για επισκευή από άριστα εκπαιδευμένο προσωπικό και με γνήσια ανταλλακτικά.** Έτσι εξασφαλίζετε τη διατήρηση της ασφάλειας του ηλεκτρικού εργαλείου.

Υποδείξεις ασφαλείας για επιτραπέζιους λειαντήρες

- ▶ **Μην χρησιμοποιείτε χαλασμένα εργαλεία. Πριν αρχίσετε να εργάζεστε να ελέγχετε πάντοτε τους τροχούς λείανσης μήπως παρουσιάζουν σπασίματα ή ρωγμές.** Όταν το ηλεκτρικό εργαλείο ή το εργαλείο πέσει στο δάπεδο, τότε να ελέγξετε το εργαλείο μήπως χάλασε ή χρησιμοποιήστε ένα άλλο, ακέραιο εργαλείο. Μετά τον έλεγχο και την τοποθέτηση του εργαλείου απομακρύνετε τυχόν παρευρισκόμενα άτομα από το επίπεδο περιστροφής του εργαλείου και αφήστε το ηλεκτρικό εργαλείο να λειτουργήσει ένα λεπτό με τον ύψιστο αριθμό στροφών. Χαλασμένα εργαλεία σπάνε συνήθως κατά τη διάρκεια αυτής της δοκιμής.
- ▶ **Ο μέγιστος επιτρεπτός αριθμός στροφών του εργαλείου που χρησιμοποιείτε πρέπει να είναι τουλάχιστον τόσο υψηλός όσο ο μέγιστος αριθμός στροφών που αναφέρεται επάνω στο ηλεκτρικό εργαλείο.** Εξαρτήματα που περιστρέφονται με ταχύτητα μεγαλύτερη από την επιτρεπτή μπορεί να καταστραφούν.
- ▶ **Μη λειανίτε ποτέ με τις πλευρικές επιφάνειες των δίσκων λείανσης.** Λειανίνοντας με τις πλευρικές επιφάνειες μπορεί να σπάσουν οι δίσκοι λείανσης και να τιναχτούν μακριά.



Φοράτε προστατευτικά γυαλιά.

- ▶ **Φυλάξτε με ασφάλεια το ηλεκτρικό εργαλείο και το εξάρτημα, όταν δεν το χρησιμοποιείτε. Η θέση αποθήκευσης πρέπει να είναι στεγνή και ασφαλίξει.** Αυτό προστατεύει το ηλεκτρικό εργαλείο από ζημιές κατά την αποθήκευση και εμποδίζει τη χρήση του από τυχόν μη πεπειραμένα άτομα.
- ▶ **Να ελέγχετε τακτικά το ηλεκτρικό καλώδιο και, αν χρειαστεί, να το δώσετε για επισκευή σε ένα εξουσιοδοτημένο κατάστημα Service για ηλεκτρικά εργαλεία της Bosch. Χαλασμένα καλώδια επιμήκυνσης πρέπει να αντικαθίστανται αμέσως.** Έτσι εξασφαλίζεται η διατήρηση της ασφάλειας του ηλεκτρικού εργαλείου.
- ▶ **Συνδέστε το ηλεκτρικό εργαλείο σε ένα κανονικά γεωμένο ηλεκτρικό δίκτυο.** Η πρίζα και το καλώδιο επιμήκυνσης πρέπει να διαθέτουν έναν λειτουργούντα προστατευτικό αγωγό.
- ▶ **Διατηρείτε πάντα καθαρό το χώρο που εργάζεσθε.** Μιγμάτα από διάφορα υλικά είναι ιδιαίτερως επικίνδυνα. Σκόνη από ελαφρά μέταλλα μπορεί να αναφλεχθεί ή να εκραγεί.
- ▶ **Να προστατεύετε το εργαλείο λείανσης από χτυπήματα, κρούσεις και λίπη.**

Σύμβολα

Τα σύμβολα που ακολουθούν μπορεί να έχουν σημασία για το χειρισμό του ηλεκτρικού εργαλείου σας. Παρακαλούμε αποτυπώστε στο μυαλό σας τα σύμβολα και τη σημασία τους. Η σωστή ερμηνεία των συμβόλων συμβάλλει στον καλύτερο και ασφαλέστερο χειρισμό του ηλεκτρικού σας εργαλείου.

Σύμβολα και η σημασία τους



Μη βάζετε τα χέρια σας στην περιοχή του τροχού λείανσης όταν το ηλεκτρικό εργαλείο λειτουργεί. Όταν έρθετε σε επαφή με τον τροχό λείανσης μπορεί να τραυματιστείτε.



Φοράτε ωτασπίδες. Η έκθεση στο θόρυβο μπορεί να προκαλέσει απώλεια της ακοής.



Φοράτε προστατευτικά γυαλιά.



Φοράτε μάσκα προστασίας από σκόνη.

Σύμβολα και η σημασία τους



Να φοράτε προστατευτικά γάντια.

Περιγραφή του προϊόντος και της ισχύος του



Διαβάστε όλες τις υποδείξεις ασφαλείας και τις οδηγίες. Αμέλειες κατά την τήρηση των υποδείξεων ασφαλείας και των οδηγιών μπορεί να προκαλέσουν ηλεκτροπληξία, πυρκαγιά ή/και σοβαρούς τραυματισμούς.

Παρακαλούμε ανοίξτε τη διπλωμένη σελίδα με την απεικόνιση της συσκευής κι αφήστε την ανοιχτή όσο θα διαβάζετε τις οδηγίες χειρισμού.

Χρήση σύμφωνα με τον προορισμό

Το ηλεκτρικό εργαλείο προορίζεται για το τρόχισμα εργαλείων καθώς και για την αφαίρεση γρεζιών από μέταλλα. Το ηλεκτρικό εργαλείο δεν επιτρέπεται να χρησιμοποιείται διαρκώς (περισσότερο από 60 min) χωρίς ενδιάμεση διακοπή.

Απεικονιζόμενα στοιχεία

Η απαρίθμηση των απεικονιζόμενων στοιχείων αναφέρεται στην απεικόνιση του ηλεκτρικού εργαλείου στη σελίδα γραφικών.

- 1 Καλύπτρα
- 2 Παξιμάδι σύσφιξης
- 3 Φλάντζα σύσφιξης
- 4 Φλάντζα υποδοχής
- 5 Άξονας
- 6 Προφυλακτήρας
- 7 Τρύπες για συναρμολόγηση
- 8 Διακόπτης ON/OFF
- 9 Γερμανικό κλειδί*
- 10 Βάση για τον προφυλακτήρα σπινθηρισμού
- 11 Προφυλακτήρας σπινθηρισμού
- 12 Στήριγμα για το υπό κατεργασία τεμάχιο

***Εξαρτήματα που απεικονίζονται ή περιγράφονται δεν περιέχονται στη στάνταρ συσκευασία. Για τον πλήρη κατάλογο εξαρτημάτων κοιτάτε το πρόγραμμα εξαρτημάτων.**

Πληροφορία για το θόρυβο

Τιμές εκπομπής θορύβου, υπολογισμένες κατά EN 61029-2-4. Η χαρακτηριστική στάθμη ακουστικής πίεσης του ηλεκτρικού εργαλείου εξακριβώθηκε σύμφωνα με την καμπύλη A και είναι μικρότερη από 70 dB(A). Ανασφάλεια K = 3 dB. Η στάθμη θορύβου κατά την εργασία μπορεί να ξεπεράσει τα 80 dB(A).

Φοράτε ωτασπίδες!

Η τιμή εκπομπής θορύβου που αναφέρεται σ' αυτές τις οδηγίες έχει μετρηθεί σύμφωνα με μια διαδικασία μέτρησης τυποποιημένη και μπορεί να χρησιμοποιηθεί στη σύγκριση διαφόρων

60 | Ελληνικά

ηλεκτρικών εργαλείων. Είναι επίσης κατάλληλη για έναν προσωρινό υπολογισμό της εκπομπής θορύβου.

Η αναφερόμενη τιμή εκπομπής θορύβου αντιπροσωπεύει τις βασικές χρήσεις του ηλεκτρικού εργαλείου. Σε περίπτωση, όμως, που το ηλεκτρικό εργαλείο θα χρησιμοποιηθεί διαφορετικά, με μη προτεινόμενα εργαλεία ή χωρίς επαρκή συντήρηση, τότε η τιμή εκπομπής θορύβου μπορεί να είναι και αυτή διαφορετική. Αυτό μπορεί να αυξήσει σημαντικά την εκπομπή θορύβου κατά τη συνολική διάρκεια ολόκληρου του χρονικού διαστήματος που εργάζεσθε.

Για την ακριβή εκτίμηση των εκπομπών θορύβου θα πρέπει να λαμβάνονται επίσης υπόψη και οι χρόνοι κατά τη διάρκεια των οποίων το εργαλείο βρίσκεται εκτός λειτουργίας ή λειτουργεί, χωρίς όμως στην πραγματικότητα να χρησιμοποιείται. Αυτό μπορεί να μειώσει σημαντικά τις εκπομπές θορύβου κατά τη διάρκεια ολόκληρου του χρονικού διαστήματος που εργάζεσθε.

Τεχνικά χαρακτηριστικά

Δίδυμος τροχός	GBG 60-20	
Αριθμός ευρετηρίου		3 601 B7A 4..
Ονομαστική ισχύς P_1	W	600
Αποδιδόμενη ισχύς P_2		
– 50 Hz	W	420
– 60 Hz	W	430
Τρόπος λειτουργίας*	S2 (60 min)	
Αριθμός στροφών χωρίς φορτίο		
– 50 Hz	min ⁻¹	3000
– 60 Hz	min ⁻¹	3600
Σπείρωμα άξονα	M 12	
Τροχοί λείανσης		
– Διάμετρος	mm	200
– Πλάτος	mm	25
– Τρύπα υποδοχής	mm	32
– Κόκκωση		24/60
Φλάντζα υποδοχής		
– Τρύπα υποδοχής	mm	15
– ελάχ. άνοιγμα	mm	1,5
Βάρος σύμφωνα με EPTA-Procedure 01:2014	kg	16,5
Κατηγορία μόνωσης		Ⓢ / I
Τα στοιχεία ισχύουν για ονομαστικές τάσεις [U] 230 V. Υπό διαφορετικές τάσεις και σε εκδόσεις ειδικές για τις διάφορες χώρες τα στοιχεία αυτά μπορεί να διαφέρουν.		
* Ο τρόπος λειτουργίας S2 (60 min) σημαίνει βραχεία λειτουργία διάρκειας το πολύ 60 min. Δηλαδή, μετά από μια ώρα συνεχούς λειτουργίας να αφήνετε το ηλεκτρικό εργαλείο να κρυώνει.		

Συναρμολόγηση

- ▶ **Βγάξτε το φικ από την πρίζα πριν από οποιαδήποτε εργασία στο ηλεκτρικό εργαλείο.**
- Στερεώστε το ηλεκτρικό εργαλείο στις προβλεπόμενες γι' αυτού 4 τρύπες **7** με κατάλληλες βίδες στον πάγκο εργασίας.

Συναρμολόγηση προφυλακτήρα σπινθηρισμού/στήριγματος για το υπό κατεργασία τεμάχιο (βλέπε εικόνες A – D)

- ▶ **Χρησιμοποιείτε το ηλεκτρικό εργαλείο μόνο με τον προφυλακτήρα σπινθήρων **11** και στρέψτε τον όσο το δυνατόν περισσότερο προς τα κάτω.** Οι εξερχόμενοι σπινθήρες μπορούν να τραυματίσουν τα μάτια σας ή να αναφλέξουν κοντινά αντικείμενα.
- ▶ **Χρησιμοποιείτε το ηλεκτρικό εργαλείο μόνο με τη βάση εναπόθεσης επεξεργαζόμενου κομματιού. Μην αλλάξετε τη θέση της δεξιάς και της αριστερής βάσης εναπόθεσης του επεξεργαζόμενου κομματιού **12**.** Διαφορετικά η απόσταση μεταξύ της βάσης εναπόθεσης του επεξεργαζόμενου κομματιού **12** και του δίσκου λείανσης είναι πολύ μεγάλη. Σε περίπτωση μεγαλύτερης απόστασης δεν προστατεύετε αρκετά από τους δημιουργούμενους σπινθήρες. Το επεξεργαζόμενο κομμάτι με την περιστροφική κίνηση του δίσκου λείανσης μπορεί να τραβηχτεί και να οδηγήσει σε τραυματισμούς.
- Συναρμολογήστε τη βάση **10** για τον προφυλακτήρα σπινθηρισμού με τις δυο βίδες.
- Βιδώστε τον προφυλακτήρα σπινθηρισμού **11** στη βάση **10** για τον προφυλακτήρα σπινθηρισμού.
- Συναρμολογήστε το στήριγμα **12** για το υπό κατεργασία τεμάχιο όπως φαίνεται στην εικόνα.
- ▶ **Να ελέγχετε την απόσταση ανάμεσα στο στήριγμα **12** για το υπό κατεργασία τεμάχιο ή, ανάλογα, τη βάση **10** για τον προφυλακτήρα σπινθηρισμού από τον τροχό λείανσης σε τακτικά χρονικά διαστήματα και, αν χρειαστεί, ρυθμίστε την εκ νέου. Η απόσταση από τον τροχό λείανσης δεν επιτρέπεται να είναι μεγαλύτερη από **2 mm**.** Όταν η απόσταση είναι μεγαλύτερη δεν προστατεύετε επαρκώς από το σπινθηρισμό. Ο περιστρεφόμενος τροχός λείανσης μπορεί να τραβήξει το υπό κατεργασία τεμάχιο προκαλώντας έτσι τον τραυματισμό σας.

Αλλαγή τροχού λείανσης

- ▶ **Βγάξτε το φικ από την πρίζα πριν από οποιαδήποτε εργασία στο ηλεκτρικό εργαλείο.**
- ▶ **Ο μέγιστος επιτρεπτός αριθμός στροφών του εργαλείου που χρησιμοποιείτε πρέπει να είναι τουλάχιστον τόσο υψηλός όσο ο μέγιστος αριθμός στροφών που αναφέρεται επάνω στο ηλεκτρικό εργαλείο.** Εξαρτήματα που περιστρέφονται με ταχύτητα μεγαλύτερη από την επιτρεπτή μπορεί να καταστραφούν.
- ▶ **Οι δίσκοι λείανσης, των οποίων η διάμετρος υπερβαίνει τα στοιχεία πάνω στο ηλεκτρικό εργαλείο, δεν επιτρέπονται.**

Αλλάξτε τον τροχό λείανσης όταν δεν μπορείτε να ρυθμίσετε τη βάση **10** για τον προφυλακτήρα σπινθηρισμού σε απόσταση ίσια ή μικρότερη από **2 mm**.

- Λύστε τις 3 βίδες στο κάλυμμα **1** και αφαιρέστε το κάλυμμα **1**. Κρατήστε τον άξονα λείανσης **5** με το γερμανικό κλειδί **9** σταθερά και ξεβιδώστε το παξιμάδι σύσφιξης **2** από τον άξονα λείανσης **5**.

Υπόδειξη: Ο άξονας **5** που προεξέχει στην αριστερή πλευρά του ηλεκτρικού εργαλείου έχει ένα αριστερόστροφο σπείρωμα.

- Αφαιρέστε τη φλάντζα σύσφιξης **3** και τον τροχό λείανσης από τον άξονα **5**.
- Η συναρμολόγηση του τροχού λείανσης διεξάγεται με τον αντίστροφο τρόπο. Τοποθετήστε πάλι την καλύπτρα **1** πατώντας την γερά και βιδώστε την καλά με τις **3** βίδες.
- ▶ **Χρησιμοποιείτε το ηλεκτρικό εργαλείο μόνο με συναρμολογημένα εξαρτήματα και στους δύο άξονες.** Έτσι αποφεύγεται η επαφή με τον περιστρεφόμενο άξονα.

Μεταχειρισμένοι και μη στρωγγυλοί τροχοί λείανσης πρέπει, πριν χρησιμοποιηθούν, να διορθώνονται με την ακονόπετρα (προαιρετικό εξάρτημα).

Αναρρόφηση σκόνης/ροκανιδιών

- ▶ Η σκόνη από ορισμένα υλικά, π.χ. από μολυβδούχες μπογιές, από μερικά είδη ξύλου, από ορυκτά υλικά και από μέταλλα μπορεί να είναι ανθυγιεινή. Η επαφή με τη σκόνη ή/και η εισπνοή της μπορεί να προκαλέσει αλλεργικές αντιδράσεις ή/και ασθένειες των αναπνευστικών οδών του χρήστη ή τουχόν παρευρισκομένων ατόμων.
- Ορισμένα είδη σκόνης, π.χ. σκόνη από ξύλο βελανιδιάς ή οξιάς θεωρούνται σαν καρκινογόνα, ιδιαίτερα σε συνδυασμό με διάφορα συμπληρωματικά υλικά που χρησιμοποιούνται στην κατεργασία ξύλων (ενώσεις χρωμίου, ξυλοπροστατευτικά μέσα). Η κατεργασία αμιαντούχων υλικών επιτρέπεται μόνο σε ειδικά εκπαιδευμένα άτομα.
 - Να φροντίζετε για τον καλό αερισμό του χώρου εργασίας.
 - Σας συμβουλεύουμε να φοράτε μάσκες αναπνευστικής προστασίας με φίλτρο κατηγορίας P2.
- Να τηρείτε τις διατάξεις που ισχύουν στη χώρα σας για τα διάφορα υπό κατεργασία υλικά.
- ▶ **Να αποφεύγετε τη δημιουργία συσώρευσης σκόνης στο χώρο που εργάζεστε.** Οι σκόνες αναφλέγονται εύκολα.

Λειτουργία

Εκκίνηση

- ▶ **Δώστε προσοχή στην τάση δικτύου!** Η τάση της ηλεκτρικής πηγής πρέπει να ταυτίζεται με την τάση που είναι αναγραμμένη στην πινακίδα κατασκευαστή του ηλεκτρικού εργαλείου. Ηλεκτρικά εργαλεία με χαρακτηριστική τάση **230 V** λειτουργούν και με τάση **220 V**.
- ▶ Μετά τη συναρμολόγηση ελέγξτε το λειαντικό εργαλείο. Το λειαντικό εργαλείο πρέπει να είναι συναρμολογημένο σωστά και να μπορεί να περιστρέφεται ελεύθερα. Ακολούθως αφήστε το ηλεκτρικό εργαλείο να εργαστεί δοκιμαστικά για **1** λεπτό υπό το μέγιστο αριθμό στροφών χωρίς φορτίο. Μην χρησιμοποιήσετε χαλασμένα, μη στρωγγυλά ή δονούμενα λειαντικά εργαλεία. Τα χαλασμένα ηλεκτρικά εργαλεία μπορεί να σπάσουν και να προκαλέσουν τραυματισμούς.

Θέση σε λειτουργία κι εκτός λειτουργίας

Να θέτετε το ηλεκτρικό εργαλείο σε λειτουργία μόνο όταν πρόκειται να το χρησιμοποιήσετε. Έτσι εξοικονομείτε ενέργεια.

- Για να **θέσετε σε λειτουργία** το ηλεκτρικό εργαλείο πατήστε το διακόπτη ON/OFF **8** στη θέση «**I**».
- Για να **θέσετε εκτός λειτουργίας** το ηλεκτρικό εργαλείο πατήστε το διακόπτη ON/OFF **8** στη θέση «**0**».

Υποδείξεις εργασίας

- ▶ **Να φοράτε ποδιά εργασίας. Να προσέχετε να μην κινδυνεύουν τυχόν παρευρισκόμενα άτομα από το σπινθηρισμό. Να απομακρύνετε τυχόν εύφλεκτα υλικά από τον κοντινό γύρω χώρο.** Κατά τη λείανση μετάλλων δημιουργείται σπινθηρισμός.
- ▶ **Μη βάλετε ποτέ τα χέρια σας στον περιστρεφόμενο τροχό λείανσης του ηλεκτρικού εργαλείου.** Μπορεί να τραυματιστείτε σοβαρά.
- ▶ **Να οδηγείτε το υπό κατεργασία τεμάχιο στο ηλεκτρικό εργαλείο μόνο όταν αυτό βρίσκεται ήδη σε λειτουργία και να θέτετε το ηλεκτρικό εργαλείο εκτός λειτουργίας μόνο αφού πρώτα θα έχετε ανασηκώσει το υπό κατεργασία τεμάχιο.** Το ηλεκτρικό εργαλείο μπορεί να μετακινηθεί απροσδόκητα.

Για την κατεργασία υλικών από σκληρομέταλλα να χρησιμοποιείτε τροχούς λείανσης από ανθρακοπυρίτιο C (προαιρετικά εξαρτήματα).

- Ακουμπήστε το υπό λείανση τεμάχιο επάνω στο στήριγμα **12** για το υπό κατεργασία τεμάχιο και πατήστε το ελαφρά επάνω στον τροχό λείανσης. Για να επιτύχετε άριστα λειαντικά αποτελέσματα να κινείτε το υπό κατεργασία τεμάχιο «εδώ κι εκεί». Ο τροχός λείανσης φθείρεται έτσι ομοιόμορφα.
- Να ψύχετε ενδιάμεσα το υπό κατεργασία τεμάχιο με νερό.

Μεταφορά

- Αφαιρέστε όλα τα εξαρτήματα που δεν μπορούν να συναρμολογηθούν σταθερά στο ηλεκτρικό εργαλείο.
- Τυλίξτε εντελώς το καλώδιο σύνδεσης στο ρεύμα και δέστε το.
- Για το σήκωμα ή τη μεταφορά κρατάτε το ηλεκτρικό εργαλείο κάτω από τους δύο προφυλακτήρες **6**. Στην περιοχή των οπών για τη συναρμολόγηση **7** μπορείτε να υποστηρίξετε το ηλεκτρικό εργαλείο.
- ▶ **Κατά τη μεταφορά του ηλεκτρικού εργαλείου μη χρησιμοποιείτε ποτέ τον προφυλακτήρα σπινθέρων **11** ή τη βάση εναπόθεσης του επεξεργαζόμενου κομματιού **12**.**

Συντήρηση και Service

Συντήρηση και καθαρισμός

- ▶ Βγάξτε το φιν από την πρίζα πριν από οποιαδήποτε εργασία στο ηλεκτρικό εργαλείο.
- ▶ Διατηρείτε το ηλεκτρικό εργαλείο και τις σχισμές αερισμού καθαρές για να μπορείτε να εργάζεσθε καλά και ασφαλώς.

Μια τυχόν αναγκαία αντικατάσταση του ηλεκτρικού καλωδίου πρέπει να διεξαχθεί από την Bosch ή από ένα εξουσιοδοτημένο κατάστημα Service της Bosch, για να αποφευχθεί έτσι κάθε διακινδύνευση της ασφάλειας.

Service και παροχή συμβουλών χρήσης

Το Service απαντά στις ερωτήσεις σας σχετικά με την επισκευή και τη συντήρηση του προϊόντος σας καθώς για τα κατάλληλα ανταλλακτικά:

www.bosch-pt.com

62 | Türkçe

H ομάδα παροχής συμβουλών της Bosch απαντά ευχαριστώ στις ερωτήσεις σας σχετικά με τα προϊόντα μας και τα ανταλλακτικά τους.

Δώστε σε όλες τις ερωτήσεις και παραγγελίες ανταλλακτικών οπωσδήποτε το 10ψήφιο κωδικό αριθμό σύμφωνα με την πινακίδα τύπου του προϊόντος.

Ελλάδα

Robert Bosch A.E.
Ερχειάς 37
19400 Κορωπί – Αθήνα
Τηλ.: 210 5701258
Φαξ: 210 5701283
www.bosch.com
www.bosch-pt.gr
ABZ Service A.E.
Τηλ.: 210 5701380
Φαξ: 210 5701607

Απόσυρση

Τα ηλεκτρικά εργαλεία, τα εξαρτήματα και οι συσκευασίες πρέπει να ανακυκλώνονται με τρόπο φιλικό προς το περιβάλλον.



Μην ρίχνετε τα ηλεκτρικά εργαλεία στα απορρίμματα του σπιτιού σας!

Μόνο για χώρες της ΕΕ:

Σύμφωνα με την Κοινοτική Οδηγία 2012/19/ΕΕ σχετικά με τις παλαιές ηλεκτρικές και ηλεκτρονικές συσκευές και τη μεταφορά της οδηγίας αυτής σε εθνικό δίκαιο δεν είναι πλέον υποχρεωτικό τα άχρηστα ηλεκτρικά εργαλεία να συλλέγονται ξεχωριστά για να ανακυκλωθούν με τρόπο φιλικό προς το περιβάλλον.

Τηρούμε το δικαίωμα αλλαγών.

Türkçe**Güvenlik Talimatı****Genel Elektrikli El Aleti Güvenlik Uyarıları**

⚠ UYARI Bu elektrikli el aletiyle birlikte gelen tüm güvenlik uyarılarını, talimatları, resim ve açıklamaları okuyun. Aşağıda bulunan talimatlara uyulmaması elektrik çarpmalarına, yangınlara ve/veya ağır yaralanmalara neden olabilir.

Tüm uyarı ve talimatları ilerde kullanmak üzere saklayın.

Uyarılardaki "elektrikli el aleti" terimi, elektrikli (kablolu) ya da akülü (kablesiz) el aleti anlamına gelir.

⚠ UYARI Elektrikli el aletleri kullanılırken elektrik çarpmasına, yaralanmalara ve yangın tehlikesine karşı koruma sağlamak üzere aşağıdaki temel güvenlik önlemlerine uyulmalıdır.

Elektrikli el aletini kullanmadan önce bütün uyarı ve açıklamaları okuyun ve güvenlik talimatını güvenli bir yerde saklayın.

Çalışma yeri güvenliği

- ▶ **Çalıştığınız yeri temiz tutun ve iyi aydınlatın.** Çalıştığınız yer düzensiz ise ve iyi aydınlatılmamışsa kazalar ortaya çıkabilir.
- ▶ **Yakınında patlayıcı maddeler, yanıcı sıvı, gaz veya tozların bulunduğu yerlerde elektrikli el aleti ile çalışmayın.** Elektrikli el aletleri, toz veya buharların tutuşmasına neden olabilecek kıvılcımlar çıkarırlar.
- ▶ **Elektrikli el aleti ile çalışırken çocukları ve etraftaki kişileri uzakta tutun.** Dikkatiniz dağılacak olursa aletin kontrolünü kaybedebilirsiniz.

Elektrik Güvenliği

- ▶ **Elektrikli el aletinin bağlantı fişi prize uymalıdır. Fişi hiçbir zaman değiştirmeyin. Koruyucu topraklanmış elektrikli el aletleri ile birlikte adaptör fiş kullanmayın.** Değiştirilmemiş fiş ve uygun priz elektrik çarpması tehlikesini azaltır.
- ▶ **Borular, kalorifer petekleri, ısıtıcılar ve buzdolapları gibi topraklanmış yüzeylerle vücudunuzun temas etmesinden kaçının.** Vücudunuz topraklandığı anda büyük bir elektrik çarpması tehlikesi ortaya çıkar.
- ▶ **Aleti yağmur altında veya nemli ortamlarda bırakmayın.** Suyun elektrikli el aleti içine sızması elektrik çarpması tehlikesini artırır.
- ▶ **Elektrikli el aletinin kablosundan tutarak taşımayın, kabloyu kullanarak asmayın veya kablodan çekerek fişi çıkarmayın. Kabloyu ısıdan, yağdan, keskin kenarlı cisimlerden veya aletin hareketli parçalarından uzak tutun.** Hasarlı veya dolaşmış kablo elektrik çarpması tehlikesini artırır.
- ▶ **Bir elektrikli el aleti ile açık havada çalışırken mutlaka açık havada kullanılmaya uygun uzatma kablosu kullanın.** Açık havada kullanılmaya uygun uzatma kablosunun kullanılması elektrik çarpması tehlikesini azaltır.
- ▶ **Elektrikli el aletinin nemli ortamlarda çalıştırılması şartsa, mutlaka arıza akımı koruma şalteri kullanın.** Arıza akımı koruma şalterinin kullanımı elektrik çarpması tehlikesini azaltır.

Kişilerin Güvenliği

- ▶ **Dikkatli olun, ne yaptığınıza dikkat edin, elektrikli el aleti ile işinizi makul bir tempo ve yöntemle yürütün.** Yorgunsanız, aldığınız hapların, ilaçların veya alkolün etkisinde iseniz elektrikli el aletini kullanmayın. Aleti kullanırken bir anki dikkatsizlik önemli yaralanmalara neden olabilir.
- ▶ **Daıma kişisel koruyucu donanım ve bir koruyucu gözlük kullanın.** Elektrikli el aletinin türü ve kullanımına uygun olarak; toz maskesi, kaymayan iş ayakkabıları, koruyucu kask veya koruyucu kulaklık gibi koruyucu donanım kullanımı yaralanma tehlikesini azaltır.
- ▶ **Aleti yanlışlıkla çalıştırmaktan kaçının. Akım ikmal şebekesine ve/veya aküye bağlamadan, elinize alıp taşımadan önce elektrikli el aletinin kapalı olduğundan emin olun.** Elektrikli el aletini parmağınız şalter üzerinde dururken taşırsanız ve alet açtığınız fişi prize sokarsanız kazalara neden olabilirsiniz.

- ▶ **Elektrikli el aletini çalıştırmadan önce ayar aletlerini veya anahtarları aletten çıkarın.** Aletin dönen parçaları içinde bulunabilecek bir yardımcı alet yaralanmalara neden olabilir.
- ▶ **Çalışırken vücudunuz anormal durumda olmasın. Çalışırken duruşunuz güvenli olsun ve dengenizi her zaman koruyun.** Bu sayede aleti beklenmedik durumlarda daha iyi kontrol edebilirsiniz.
- ▶ **Uygun iş elbiseleri giyin. Geniş giysiler giymeyin ve takı takmayın. Saçlarınızı ve giysileriniz aletin hareketli parçalarından uzak tutun.** Bol giysiler, uzun saçlar veya takılar aletin hareketli parçaları tarafından tutulabilir.
- ▶ **Toz emme donanımı veya toz tutma tertibatı kullanırken, bunların bağlı olduğunuz ve doğru kullanıldığını emin olun.** Toz emme donanımının kullanımı tozdan kaynaklanabilecek tehlikeleri azaltır.
- ▶ **Aletleri sık kullanmanız sebebiyle kazandığınız alışkanlıklar, güvenlik prensiplerine uymanızı önlememelidir.** Dikkatsiz bir hareket, bir anda ciddi yaralanmalara yol açabilir.

Elektrikli el aletlerinin kullanımı ve bakımı

- ▶ **Aleti aşırı ölçüde zorlamayın. Yaptığınızı işe uygun elektrikli el aletleri kullanın.** Uygun performanslı elektrikli el aleti ile, belirlenen çalışma alanında daha iyi ve güvenli çalışırsınız.
- ▶ **Şalteri bozuk olan elektrikli el aletini kullanmayın.** Açılıp kapanamayan bir elektrikli el aleti tehlikelidir ve onarılmalıdır.
- ▶ **Alette bir ayarlama işlemine başlamadan, herhangi bir aksesuarı değiştirirken veya aleti elinizden bırakırken fişi prizden çekin veya aküyü çıkarın.** Bu önlem, elektrikli el aletinin yanlışlıkla çalışmasını önler.
- ▶ **Kullanım dışı duran elektrikli el aletlerini çocukların ulaşamayacağı bir yerde saklayın. Aleti kullanmayı bilmeyen veya bu kullanım kılavuzunu okumayan kişilerin aletle çalışmasına izin vermeyin.** Deneyimsiz kişiler tarafından kullanıldığında elektrikli el aletleri tehlikelidir.
- ▶ **Elektrikli el aletinizin ve aksesuarlarınızın bakımını özenle yapın.** Elektrikli el aletinizin kusursuz olarak çalışmasını engelleyebilecek bir durumun olup olmadığını, hareketli parçaların kusursuz olarak işlev görüp görmediklerini ve sıkışıp sıkışmadıklarını, parçaların hasarlı olup olmadığını kontrol edin. Aleti kullanmaya başlamadan önce hasarlı parçaları onartın. Birçok iş kazası elektrikli el aletlerine yeterli bakım yapılmamasından kaynaklanır.
- ▶ **Kesici uçları daima keskin ve temiz tutun.** Özenle bakımı yapılmış keskin kenarlı kesme uçlarının malzeme içinde sıkışma tehlikesi daha azdır ve daha rahat kullanım olanağı sağlarlar.
- ▶ **Elektrikli el aletini, aksesuarı, uçları ve benzerlerini, bu özel tip alet için öngörülen talimata göre kullanın. Bu sırada çalışma koşullarını ve yaptığınızı işi dikkate alın.** Elektrikli el aletlerinin kendileri için öngörülen alanın dışında kullanılması tehlikeli durumlara neden olabilir.

- ▶ **Tutamak ve kavrama yüzeylerini kuru, yağsız ve temiz tutun.** Kaygan tutamak ve kavrama yüzeyleri, aletin beklenmeyen durumlarda güvenli şekilde tutulmasını ve kontrol edilmesini engeller.

Servis

- ▶ **Elektrikli el aletinizi sadece yetkili personele ve orijinal yedek parça kullanma koşulu ile onartın.** Bu sayede aletin güvenliğini sürekli hale getirirsiniz.

Tezgah üstü taşlama makineleri için güvenlik talimatı,

- ▶ **Hasarlı taşlama aletleri (uçlar) kullanmayın. Her kullanımdan önce taşlama disklerinde kırılma ve çatlak olup olmadığını kontrol edin. Elektrikli el aleti veya kullanılan taşlama aleti (taşlama ucu) yere düşecek olursa hasar görüp görmediğini kontrol edin veya hasar görmemiş bir alet kullanın. Taşlama ucunu kontrol edip taktıktan sonra kendinizi ve başkalarını dönen uçtan uzak tutun ve elektrikli el aletini birkaç dakika en yüksek devir sayısında çalıştırın. Hasar gören uçlar genellikle bu deneme çalışmasında kırılırlar.**
- ▶ **Kullanılan ucun müsaade edilen devir sayısı en azından elektrikli el aletinin tip etiketinde belirtilen devir sayısı kadar olmalıdır.** Müsaade edilenden hızlı dönen aksesuar kırılabilir ve etrafa yayılabilir.
- ▶ **Hiçbir zaman taşlama disklerinin yan tarafları ile taşlama yapmayın.** Yan tarafları ile taşlama yapıldığı takdirde taşlama diskleri parçalanabilir ve etrafa savrulabilir.

Koruyucu gözlük kullanın.



- ▶ **Kullanım dışındaki elektrikli el aletini ve ucu güvenli bir yerde saklayın. Aleti sakladığınız yer kuru ve kilitlebilir olmalıdır.** Bu yolla elektrikli el aletinin hasar görmesini ve deneyimsiz kişiler tarafından kullanılmasını önlersiniz.
- ▶ **Kabloyu düzenli aralıklarla kontrol edin ve hasar gören kabloları sadece Bosch Elektrikli El Aletleri için yetkili bir serviste onartın. Hasar gören uzatma kablosunu yenileyin.** Bu sayede elektrikli el aletinin güvenliğini sağlarsınız.
- ▶ **Elektrikli el aletini usulüne uygun olarak topraklanmış bir akım şebekesine bağlayın.** Priz ve uzatma kablosu işlev gören bir koruyucu iletkeni sahip olmalıdır.
- ▶ **Çalışma yerinizi daima temiz tutun.** Malzeme karışımları özellikle tehlikelidir. Hafif metal tozları yanabilir veya patlayabilir.
- ▶ **Taşlama aletini çarpmalara, darbelere ve yağlanmaya karşı koruyun.**

64 | Türkçe

Semboller

Aşağıdaki semboller elektrikli el aletinizi kullanırken önemli olabilir. Lütfen sembolleri ve anlamlarını zihninize iyice yerleştirin. Sembollerin doğru yorumu elektrikli el aletini daha iyi daha güvenli kullanmanıza yardımcı olur.

Semboller ve anlamları

Elektrikli el aleti çalışırken ellerinizi taşlama alanına yaklaştırmayın. Taşlama diski ile temas durumunda yaralanma tehlikesi vardır.



Koruyucu kulaklık kullanın. Gürültünün etkisi işitme kayıplarına neden olabilir.



Koruyucu gözlük kullanın.



Koruyucu toz maskesi kullanın.



Koruyucu iş eldivenleri kullanın.

Ürün ve işlev tanımı

Bütün uyarıları ve talimat hükümlerini okuyun. Açıklanan uyarılara ve talimat hükümlerine uyulmadığı takdirde elektrik çarpmalarına, yangınlara ve/veya ağır yaralanmalara neden olunabilir.

Lütfen aletin resminin görüldüğü sayfayı açın ve bu kullanım kılavuzunu okuduğunuz sürece bu sayfayı açık tutun.

Usulüne uygun kullanım

Bu elektrikli el aleti; aletlerin bilenmesi ve metallerin taşlanması ve çapaklarının alınması için tasarlanmıştır.

Bu elektrikli el aleti sadece kısa süreli işletmelerde (maksimum 60 dakika) kullanılabilir.

Şekli gösterilen elemanlar

Şekli gösterilen elemanların numaraları grafik sayfasındaki elektrikli el aleti resmindeki numaralarla aynıdır.

- 1 Muhafaza
- 2 Germe somunu
- 3 Bağlama flanş
- 4 Bağlama flanş

- 5 Taşlama mili
- 6 Koruyucu kapak
- 7 Montaj delikleri
- 8 Açma/kapama şalteri
- 9 Çatal anahtar*
- 10 Kıvılcım muhafazası mesnedi
- 11 Kıvılcım muhafazası
- 12 İş parçası dayamağı

*Şekli gösterilen veya tanımlanan aksesuar standart teslimat kapsamında değildir. Aksesuarın tümünü aksesuar programımızda bulabilirsiniz.

Teknik veriler

Taşlama motoru		GBG 60-20
Ürün kodu		3 601 B7A 4..
Giriş gücü P ₁	W	600
Çıkış gücü P ₂		
- 50 Hz	W	420
- 60 Hz	W	430
İşletim türü *		S2 (60 dak)
Boştaki devir sayısı		
- 50 Hz	dev/dak	3000
- 60 Hz	dev/dak	3600
Taşlama mili dişi		M 12
Taşlama diskleri		
- Çap	mm	200
- Genişliği	mm	25
- Giriş deliği	mm	32
- Kum kalınlığı		24/60
Bağlama flanş		
- Giriş deliği	mm	15
- min. oluk	mm	1,5
Ağırlığı EPTA-Procedure 01:2014'e göre	kg	16,5
Koruma sınıfı		☺ / I

Veriler 230 V'luk bir anma gerilimi [U] için geçerlidir. Farklı gerilimlerde ve farklı ülkelere özgü tiplerde bu veriler değişebilir.

* S2 (60 dak) işletim türü maksimum 60 dakikalık kısa süreli işletmeyi ifade eder. Bu süre dolduktan sonra elektrikli el aletini kapatın ve soğumasını bekleyin.

Gürültü emisyonu hakkında bilgi

Gürültü emisyon değerleri EN 61029-2-4 uyarınca belirlenmektedir.

Aletin A olarak değerlendirilen ses basıncı seviyesi tipik olarak 70 dB(A)'dan düşüktür. Tolerans K = 3 dB.

Çalışma sırasında gürültü seviyesi 80 dB(A)'ı aşabilir.

Koruyucu kulaklık kullanın!

Bu talimatta belirtilen gürültü emisyon değeri normlandırılmış bir ölçme yöntemi ile ölçülmüştür ve elektrikli el aletlerinin karşılaştırılmasında kullanılabilir. Bu değer gürültü emisyonunun geçici olarak tahmin edilmesine uygundur.

Belirtilen gürültü emisyon değeri elektrikli aletin temel kullanımına temsil etmektedir. Ancak elektrikli el aleti başka uygulama türleri için, farklı uçlar veya yetersiz bakım kullanılarak olursa, gürültü emisyon değerinde farklılık görülebilir. Bu da

gürültü emisyonunu toplam çalışma süresinde belirgin ölçüde yükseltebilir.

Gürültü emisyonunu tam olarak belirleyebilmek için aletin kapalı olduğu süreleri veya açık olduğu halde gerçekten kullanılmadığı süreleri de dikkate almanız gerekir. Bu da toplam çalışma süresindeki gürültü emisyonunu belirgin ölçüde düşürebilir.

Montaj

► **Elektrikli el aletinin kendinde bir çalışma yapmadan önce her defasında fişi prizden çekin.**

- Elektrikli el aletini uygun vidalarla, tezgaha / çalışma plakasına öngörülen 4 delik 7 üzerinden tespit edin.

Kıvılcım muhafazasının/iş parçası dayama yüzeyinin takılması (Bakınız: Şekiller A – D)

► **Elektrikli el aletini sadece kıvılcım koruma plakası 11 ile kullanın ve plakayı mümkün olduğu kadar aşağı indirin.** Çalışma esnasında ortaya çıkan kıvılcımlar gözlerinizi yaralayabilir ve yakındaki nesnelere yakabilir.

► **Elektrikli el aletini sadece iş parçası desteği ile kullanın. Sağ ve sol iş parçası desteğini 12 birbiri ile değiştirmeyin.** Aksi takdirde iş parçası desteğini 12 ile taşlama diski arasındaki mesafe çok büyük olur. Bu mesafe çok büyük olduğunda kıvılcımlardan yeterli ölçüde korunamazsınız. İş parçası taşlama diskinin dönme hareketi sonucu çekilebilir ve yaralanmalara neden olabilir.

- Kıvılcım muhafazası mesnedini 10 iki vida ile takın.
- Kıvılcım muhafazasını 11 mesnedine 10 vidalayın.
- İş parçası dayama yüzeyini 12 Şekil B’de gösterildiği gibi takın.

► **İş parçası dayama yüzeyi 12 veya kıvılcım muhafazası mesnedi 10 ile taşlama diski arasındaki mesafeyi düzenli aralıklarla kontrol edin ve gerekiyorsa tekrar ayarlayın. Taşlama diskine olan mesafe 2 mm’den daha büyük olmamalıdır.** Bu mesafe daha büyük olursa kıvılcımlara karşı yeterli ölçüde korunamazsınız. İş parçası taşlama diskinin dönme hareketi sonucu çekilebilir ve yaralanmalar olabilir.

Taşlama diskinin değiştirilmesi

- **Elektrikli el aletinin kendinde bir çalışma yapmadan önce her defasında fişi prizden çekin.**
- **Kullanılan ucun müsaade edilen devir sayısı en azından elektrikli el aletinin tip etiketinde belirtilen devir sayısı kadar olmalıdır.** Müsaade edilenden hızlı dönen aksesuar kırılabilir ve etrafa yayılabilir.
- **Çapları elektrikli el aleti üzerinde belirtilen ölçüden büyük olan taşlama disklerinin kullanılmasına izin yoktur.**

Kıvılcım muhafazası mesnedi 10 ile taşlama diski arasındaki maksimum 2 mm’lik mesafe artık ayarlanamıyorsa taşlama diskinin değiştirin.

- Kapaktaki 1 3 vidayı gevşetin ve kapağı 1 çıkarın. Taşlama milini 5 çatal anahtarla 9 sabit olarak tutun ve sıkma somununu 2 taşlama milinden 5 sökün.

Not: Elektrikli el aletinin sol tarafından çıkıntı yapan taşlama milinin 5 sol dişlisi vardır.

- Bağlama flanşını 3 alın ve taşlama diskini taşlama milinden 5 çıkarın.
- Yeni taşlama diski aynı işlem adımlarının ters sıra ile uygulanmasıyla takılır. Muhafazayı 1 sıkıca bastırarak tekrar yerine yerleştirin ve 3 vida ile sıkın.

► **Elektrikli el aletini sadece her iki mile de uç takılı durumda kullanın.** Bu sayede dönemde olan mile temas olasılığından kaçınmış olursunuz.

Kullanılmış ve yuvarlaklıklarını kaybetmiş taşlama disklerini kullanmaya devam etmeden önce çekme taşı (aksesuar) ile düzeltin.

Toz ve talaş emme

► Kurşun içeren boyalar, bazı ahşap türleri, mineraller ve metaller gibi maddeler işlenirken ortaya çıkan toz sağlığa zararlı olabilir. Bu tozlara temas etmek veya bu tozları solunmak allerjik reaksiyonlara ve/veya kullanıcının veya onun yakınındaki kişilerin nefes alma yollarındaki hastalıklara neden olabilir.

Kayın veya meşe gibi bazı ağaç tozları kanserojen etkiye sahiptir, özellikle de ahşap işleme sanayinde kullanılan katkı maddeleri (kromat, ahşap koruyucu maddeler) ile birlikte. Asbest içeren malzemeler sadece uzmanlar tarafından işlenmelidir.

- Çalışma yerinizi iyi bir biçimde havalandırın.
- P2 filtre sınıfı filtre takılı soluk alma maskesi kullanmanızı tavsiye ederiz.

İşlenen malzemelere ait ülkenizdeki geçerli yönetmelik hükümlerine uyun.

► **Çalıştığınız yerde tozun birikmesini önleyin.** Tozlar kolayca alevlenebilir.

İşletim

Çalıştırma

- **Şebeke gerilimine dikkat edin! Akım kaynağının gerilimi elektrikli el aletinin tip etiketi üzerindeki verilere uygun olmalıdır. 230 V ile işaretlenmiş elektrikli el aletleri 220 V ile de çalıştırılabilir.**
- **Taşlama aletlerini kullanmadan önce kontrol edin. Taşlama aleti kusursuz olarak takılmış olmalı ve hiçbir yere temas etmeden serbestçe dönmelidir. Hiç yüklemeye yapmadan en yüksek devir sayısında en azından 1 dakika bir deneme çalıştırması yapın. Hasar görmüş, yuvarlaklığını kaybetmiş veya titreşim yapan taşlama aletlerini kullanmayın.** Hasarlı taşlama aletleri kırılabilir ve yaralanmalara neden olabilirler.

Açma/kapama

Enerjiden tasarruf etmek için elektrikli el aletini sadece kullanacağınız zaman açın.

- Elektrikli el aletini **çalıştırmak** için açma/kapama şalterini 8 “1” pozisyonuna devirin.
- Elektrikli el aletini **kapatmak** için açma/kapama şalterini 8 “0” pozisyonuna devirin.

66 | Türkçe

Çalışırken dikkat edilecek hususlar

- ▶ **İş önlüğü kullanın. Etrafa sıçıran kıvılcımların kimse için bir tehdit oluşturmamasına dikkat edin. Çalışma yerinizin yakınındaki yanabilir malzemeyi uzaklaştırın.** Metaller taşlanırken kıvılcık çıkar.
- ▶ **Elektrikli el aletinin hareket halindeki taşlama diskini hiçbir zaman tutmayın.** Bu, ağır yaralanmalara neden olabilir.
- ▶ **İş parçasını sadece çalışır durumdaki elektrikli el aletine yöneltin ve elektrikli el aletini iş parçasını kaldırdıktan sonra kapatın.** İş parçası aniden hareket edebilir.

Sert metal iş parçalarını işlemek için silisyum karbit taşlama diskleri C (aksesuar) kullanın.

- Taşlanacak iş parçasını iş parçası dayama yüzeyine **12** yarırtın ve hafifçe taşlama diskinde doğru bastırın. Optimum taşlama sonuçları elde edebilmek için iş parçasını hafifçe ileri geri hareket ettirin. Bu yolla aynı zamanda taşlama diskinin de her tarafında aynı ölçüde aşınmasını sağlarsınız.
- İş parçasını arada bir suya daldırarak soğutun.

Nakliye

- Elektrikli el aletine sabit olarak takılmayan bütün aksesuarı alın.
- Şebeke bağlantı kablosunu tam olarak sarın ve bağlayın.
- Kaldırmak veya taşımak için elektrikli el aletini alttan iki koryucu kapaktan **6** tutun. Montaj delikleri **7** alanından elektrikli el aletini destekleyebilirsiniz.
- ▶ **Elektrikli el aletini taşırken hiçbir zaman kıvılcım koruma plakasını **11** veya iş parçası desteğini **12** kullanmayın.**

Bakım ve servis**Bakım ve temizlik**

- ▶ **Elektrikli el aletinin kendinde bir çalışma yapmadan önce her defasında fişi prizden çekin.**
- ▶ **İyi ve güvenli çalışabilmek için elektrikli el aletini ve halalandırma deliklerini daima temiz tutun.**

Yedek bağlantı kablosu gerekli ise, güvenliğin tehlikeye düşmemesi için Bosch'tan veya yetkili bir servisten temin edilme-lidir.

Müşteri hizmeti ve uygulama danışmanlığı

Müşteri hizmeti ürününüzün onarım, bakım ve yedek parçalarına ilişkin sorularınızı yanıtlandırır. Demonte görünüşler ve yedek parçalara ilişkin ayrıntılı bilgiyi aşağıdaki Web sayfasında bulabilirsiniz:

www.bosch-pt.com

Bosch uygulama danışmanlığı ekibi ürünlerimize ve ilgili aksesuara ilişkin sorularınızda size memnuniyetle yardımcı olur.

Bütün başvuru ve yedek parça siparişlerinizde ürünün tip etiketi üzerindeki 10 haneli ürün kodunu mutlaka belirtin.

Sadece Türkiye için geçerlidir: Bosch genel olarak yedek parçaları 7 yıl hazır tutar.

Türkçe

Bosch Sanayi ve Ticaret A.Ş.
Elektrikli El Aletleri
Aydınevler Mah. İnönü Cad. No: 20
Küçükyalı Ofis Park A Blok
34854 Maltepe-İstanbul
Tel.: 444 80 10
Fax: +90 216 432 00 82
E-mail: iletisim@bosch.com.tr
www.bosch.com.tr

Bulsan Elektrik
İstanbul Cad. Devrez Sok. İstanbul Çarşısı
No: 48/29 İskitler
Ankara
Tel.: +90 312 3415142
Tel.: +90 312 3410302
Fax: +90 312 3410203
E-mail: bulsanbobinaj@gmail.com

Faz Makine Bobinaj
Cumhuriyet Mah. Sanayi Sitesi Motor
İşleri Bölümü 663 Sk. No:18
Antalya
Tel.: +90 242 3465876
Tel.: +90 242 3462885
Fax: +90 242 3341980
E-mail: info@fazmakina.com.tr

Körfez Elektrik
Karaağaç Mah. Sümerbank Cad. No:18/2
Erzincan
Tel.: +90 446 2230959
Fax: +90 446 2240132
E-mail: bilgi@korfezelektrik.com.tr

Değer İş Bobinaj
İsmetpaşa Mah. İlk Belediye Başkan Cad. 5/C
Şahinbey/Gaziantep
Tel.: +90 342 2316432
Fax: +90 342 2305871
E-mail: degerisbobinaj@hotmail.com

Tek Çözüm Bobinaj
Küsget San.Sit.A Blok 11Nolu Cd.No:49/A
Şehitkamil/Gaziantep
Tel.: +90 342 2351507
Fax: +90 342 2351508
E-mail: cozumbobinaj2@hotmail.com

Günşah Otomotiv
Beylikdüzü Sanayi Sit. No: 210 Beylikdüzü
İstanbul
Tel.: +90 212 8720066
Fax: +90 212 8724111
E-mail: gunsahaelektrik@ttmail.com

Aygem
10021 Sok. No: 11 AOSB Çiğli
İzmir
Tel.: +90232 3768074
Fax: +90 232 3768075
E-mail: boschservis@aygem.com.tr

Sezmen Bobinaj
Ege İş Merkezi 1201/4 Sok. No: 4/B Yenişehir
İzmir
Tel.: +90 232 4571465
Tel.: +90 232 4584480
Fax: +90 232 4573719
E-mail: info@sezmenbobinaj.com.tr

Ankaralı Elektrik
Eski Sanayi Bölgesi 3. Cad. No: 43 Kocasinan
Kayseri
Tel.: +90 352 3364216
Tel.: +90 352 3206241
Fax: +90 352 3206242
E-mail: gunay@ankarali.com.tr

Asal Bobinaj
Eski Sanayi Sitesi Barbaros Cad. No: 24/C
Samsun
Tel.: +90 362 2289090
Fax: +90 362 2289090
E-mail: bpsasalbobinaj@hotmail.com

Üstündağ Elektrikli Aletler
Nusretiye Mah. Boyacılar Aralığı No: 9
Tekirdağ
Tel.: +90 282 6512884
Fax: +90 282 6521966
E-mail: info@ustundagsogutma.com

Marmara Elektrik
Tersane cd. Zencefil Sok.No:6 Karaköy
İstanbul
Tel.: +90 212 2974320
Fax: +90 212 2507200
E-mail: info@marmarabps.com

Bağrıaçıklar Oto Elektrik
Motorlu Sanayi Çarşısı Doğruer Sk. No:9 Selçuklu
Konya
Tel.: +90 332 2354576
Tel.: +90 332 2331952
Fax: +90 332 2363492
E-mail: bagriaciklarotoelektrik@gmail.com

**Ermenistan, Azerbaycan, Gürcistan, Kırgızistan,
Moğolistan, Tacikistan, Türkmenistan, Özbekistan**
TOO "Robert Bosch" Power Tools, Satış Sonrası Servis
Rayimbek Cad., 169/1
050050, Almatı, Kazakistan
Servis E-posta: service.pt.ka@bosch.com
Resmi İnternet Sitesi: www.bosch.com, www.bosch-pt.com

Tasfiye

Elektrikli el aleti, aksesuar ve ambalaj malzemesi çevre dostu bir yöntemle tasfiye edilmek üzere tekrar kazanım merkezine gönderilmelidir.



Elektrikli el aletlerini evsel çöplerin içine atmayın!

Sadece AB üyesi ülkeler için:

Elektrikli el aletleri ve eski elektronik aletlere ilişkin 2012/19/EU sayılı Avrupa Birliği yönetmeliği ve bunların tek tek ülkelerin hukuklarına uyarlanması uyarınca, kullanım ömrünü tamamlamış elektrikli el aletleri ayrı ayrı toplanmak ve çevre dostu bir yöntemle tasfiye edilmek üzere yeniden kazanım merkezlerine gönderilmek zorundadır.

Değişiklik haklarımız saklıdır.

Polski

Wskazówki bezpieczeństwa

Ogólne ostrzeżenia dotyczące bezpieczeństwa użytkowania elektronarzędzia

⚠ OSTRZEŻENIE Należy przeczytać wszystkie ostrzeżenia i wskazówki dotyczące bezpieczeństwa użytkowania oraz przestudiować wszystkie rysunki i parametry techniczne, dostarczone wraz z niniejszym elektronarzędziem. Nieprzestrzeganie poniższych wskazówek może stać się przyczyną porażenia prądem elektrycznym, pożaru lub/i poważnych obrażeń ciała. **Wszystkie ostrzeżenia i wskazówki należy zachować do dalszego zastosowania.**

Użyte w treści ostrzeżeń określenie »elektronarzędzie« odnosi się zarówno do elektronarzędzi zasilanych z sieci elektrycznej (z przewodem zasilającym), jak i do elektronarzędzi zasilanych akumulatorami (bezprowodowych).

⚠ OSTRZEŻENIE Aby zabezpieczyć się przed porażeniem elektrycznym, niebezpieczeństwem skaleczenia się i groźbą pożaru podczas użytkowania elektronarzędzia należy stosować następujące podstawowe środki bezpieczeństwa. **Przed przystąpieniem do użytkowania elektronarzędzia należy przeczytać wszystkie wskazówki; wskazówki bezpieczeństwa należy starannie przechowywać.**

Bezpieczeństwo miejsca pracy

- ▶ **Stanowisko pracy należy utrzymywać w czystości i dobrze oświetlone.** Nieporządek w miejscu pracy lub nieoświetlona przestrzeń robocza sprzyjają wypadkom.
- ▶ **Nie należy używać elektronarzędzia w środowiskach wybuchowych, tworzonych przez łatwo palne ciecze, gazy lub pyły.** Podczas pracy elektronarzędziem wytwarzają się iskry, które mogą spowodować zapłon pyłów lub oparów.
- ▶ **Podczas użytkowania urządzenia należy zwrócić uwagę na to, aby dzieci i inne osoby postronne znajdowały się w bezpiecznej odległości.** Czynniki rozpraszające mogą spowodować utratę panowania nad elektronarzędziem.

Bezpieczeństwo elektryczne

- ▶ **Wtyczki elektronarzędzi powinny pasować do gniazda. Nie wolno w żadnej sytuacji i w żaden sposób modyfikować wtyczek. Do elektronarzędzi z uziemieniem**

ochronnym nie wolno używać żadnych wtyków adaptacyjnych. Oryginalne wtyczki i pasujące do nich gniazda sieciowe zmniejszają ryzyko porażenia prądem.

- ▶ **Należy unikać kontaktu z uziemionymi elementami lub zwartymi z masą, takimi jak rury, grzejniki, piece i lodówki.** Uziemienie ciała zwiększa ryzyko porażenia prądem elektrycznym.
- ▶ **Elektronarzędzia należy chronić przed deszczem i wilgocią.** Przedostanie się wody do wnętrza obudowy zwiększa ryzyko porażenia prądem elektrycznym.
- ▶ **Nigdy nie należy używać przewodu do innych czynności. Nigdy nie należy nosić elektronarzędzia, trzymając je za przewód, ani używać przewodu do zawieszenia urządzenia; nie wolno też wyciągać wtyczki z gniazda pociągając za przewód. Przewód należy chronić przed wysokimi temperaturami, należy go trzymać z dala od oleju, ostrych krawędzi i ruchomych części urządzenia.** Uszkodzone lub splątane przewody zwiększają ryzyko porażenia prądem elektrycznym.
- ▶ **W przypadku pracy elektronarzędziem na wolnym powietrzu, należy używać przewodu przedłużającego, dostosowanego również do zastosowań zewnętrznych.** Użycie przedłużacza dostosowanego do pracy na zewnątrz zmniejsza ryzyko porażenia prądem elektrycznym.
- ▶ **W razie konieczności zastosowania elektronarzędzia w wilgotnym otoczeniu, należy zabezpieczyć obwód zasilania wyłącznikiem ochronnym różnicowo-prądowym.** Zastosowanie wyłącznika ochronnego różnicowo-prądowego zmniejsza ryzyko porażenia prądem elektrycznym.

Bezpieczeństwo osób

- ▶ **Podczas pracy z elektronarzędziem należy zachować ostrożność, każdą czynność wykonywać uważnie i z rozważą. Nie należy używać elektronarzędzia, będąc zmęczonym lub znajdując się pod wpływem narkotyków, alkoholu lub leków.** Chwila nieuwagi podczas pracy może grozić bardzo poważnymi urazami ciała.
- ▶ **Należy stosować osobiste wyposażenie ochronne. Należy zawsze nosić okulary ochronne.** Noszenie osobistego wyposażenia ochronnego – maski przeciwpyłowej, obuwia z szorstką podeszwą, kasku ochronnego lub środków ochrony słuchu (w zależności od rodzaju i zastosowania elektronarzędzia) – zmniejsza ryzyko obrażeń ciała.
- ▶ **Należy unikać niezamierzonego uruchomienia narzędzia. Przed włożeniem wtyczki do gniazdka i/lub podłączeniem do akumulatora, a także przed uniesieniem lub transportem elektronarzędzia, należy upewnić się, że wyłącznik elektronarzędzia jest w pozycji wyłączonej.** Przenoszenie elektronarzędzia z palcem opartym na włączniku/wyłączniku lub włożenie do gniazda sieciowego wtyczki włączanego narzędzia, może stać się przyczyną wypadków.
- ▶ **Przed włączeniem elektronarzędzia, należy usunąć klucze i przyrządy nastawcze.** Narzędzie lub klucz, pozostawiony w ruchomych częściach urządzenia mogą spowodować obrażenia ciała.
- ▶ **Należy unikać nienaturalnych pozycji przy pracy. Należy dbać o stabilną pozycję przy pracy i zachowanie**

równowagi. Dzięki temu można będzie lepiej zapanować nad elektronarzędziem w nieprzewidzianych sytuacjach.

- ▶ **Należy nosić odpowiednie ubranie. Nie należy nosić luźnej odzieży ani biżuterii. Włosy i ubranie należy trzymać z daleka od ruchomych elementów.** Luźne ubranie, biżuteria lub długie włosy mogą zostać pochwycone przez ruchome części.
- ▶ **Jeżeli producent przewidział urządzenie odsysające i wychwytyjące pył, należy upewnić się, że są one podłączone i są prawidłowo stosowane.** Użycie urządzenia odsysającego pył może zmniejszyć zagrożenie zdrowia pyłami.
- ▶ **Nie wolno pozwolić, aby rutyna nabyta w wyniku wielokrotnego użycia elektronarzędzia, zastąpiła ściśle przestrzeganie zasad bezpieczeństwa.** Niedbale obsługiwane elektronarzędzie może w ułamku sekundy wyrządzić istotne szkody lub spowodować ciężkie obrażenia.

Obsługa i konserwacja elektronarzędzi

- ▶ **Nie należy przeciążać elektronarzędzia. Należy dobrać odpowiednie elektronarzędzie do danej czynności.** Najlepszą jakość i osobiste bezpieczeństwo można osiągnąć stosując odpowiednio dobrane elektronarzędzie i pracując z prędkością do jakiej zostało zaprojektowane.
- ▶ **Nie należy używać elektronarzędzia z uszkodzonym włącznikiem/wyłącznikiem.** Elektronarzędzie, którego nie można sterować włącznikiem/wyłącznikiem jest niebezpieczne i wymaga naprawy.
- ▶ **Przed rozpoczęciem jakichkolwiek prac nastawczych, przed wymianą osprzętu lub przed odłożeniem elektronarzędzia należy wyjąć wtyczkę z gniazda sieciowego i/lub usunąć akumulator.** Ten środek ostrożności ogranicza ryzyko niezamierzonego uruchomienia elektronarzędzia.
- ▶ **Nie używane elektronarzędzia należy przechowywać w miejscu niedostępnym dla dzieci. Nie należy udostępnić narzędzia osobom, które nie są z nim obeznane lub nie zapoznały się z niniejszą instrukcją.** Elektronarzędzia w rękach nieprzeszkolonego użytkownika są niebezpieczne.
- ▶ **Elektronarzędzia i osprzęt należy utrzymywać w nienagannym stanie technicznym. Należy kontrolować, czy ruchome części urządzenia prawidłowo funkcjonują i nie są zablokowane, czy nie doszło do uszkodzenia niektórych części oraz czy nie występują inne okoliczności, które mogą mieć wpływ na prawidłowe działanie elektronarzędzia. Uszkodzone części należy naprawić przed użyciem elektronarzędzia.** Wiele wypadków spowodowanych jest niewłaściwą konserwacją elektronarzędzi.
- ▶ **Należy stale dbać o czystość narzędzi tnących i regularnie je ostrzyć.** Starannie konserwowane, ostre narzędzia tnące rzadziej się blokują i są łatwiejsze w obsłudze.
- ▶ **Elektronarzędzia, osprzęt, końcówki itp. należy używać zgodnie z niniejszą instrukcją, uwzględniając warunki pracy i rodzaj zadania, które należy wykonać.** Wykorzystywanie elektronarzędzi do celów niezgodnych z ich przeznaczeniem jest niebezpieczne.

- ▶ **Uchwyty i powierzchnie chwytowe powinny być zawsze suche, czyste, niezabrudzone olejem ani smarem.** Śliskie uchwyty i powierzchnie chwytowe nie pozwalają na bezpieczne trzymanie narzędzia i kontrolę nad nim w nieoczekiwanych sytuacjach.

Serwis

- ▶ **Naprawę elektronarzędzia należy zlecać wyłącznie wykwalifikowanemu personelowi i przy użyciu oryginalnych części zamiennych.** W ten sposób zagwarantowana jest bezpieczna eksploatacja elektronarzędzia.

Wskazówki bezpieczeństwa pracy ze szlifierkami słowymi

- ▶ **W żadnym wypadku nie należy używać uszkodzonych narzędzi roboczych. Przed każdym użyciem należy skontrolować tarcze szlifierskie pod kątem odprysków i pęknięć. W razie upadku elektronarzędzia lub narzędzia roboczego, należy sprawdzić, czy nie uległo ono uszkodzeniu, lub użyć inne, nieszkodzone narzędzie robocze. Po sprawdzeniu i zamocowaniu narzędzia roboczego, należy uruchomić elektronarzędzie i pozostawić włączone przez minutę na najwyższych obrotach, zwracając przy tym uwagę, aby użytkownik i inne osoby postronne znajdowały się poza strefą zasięgu obracającego się narzędzia roboczego.** Uszkodzone narzędzia robocze łamią się zwykle w czasie tego testu.
- ▶ **Dopuszczalna prędkość obrotowa stosowanego narzędzia roboczego nie może być mniejsza niż podana na elektronarzędziu maksymalna prędkość obrotowa.** Narzędzie robocze, obracające się z szybszą niż dopuszczalna prędkością, może się złamać, a jego części odprysnąć.
- ▶ **Nie wolno szlifować bocznymi powierzchniami tarcz szlifierskich.** Szlifowanie bocznymi powierzchniami tarcz szlifierskich może doprowadzić do pęknięcia tarczy i niebezpiecznego rozprysnięcia się jej odłamków.

Należy stosować okulary ochronne.



- ▶ **Nieużywane elektronarzędzie i narzędzia robocze należy przechowywać w bezpiecznym miejscu. Miejsce przechowywania musi być suche i zamykane na klucz.** Tylko w ten sposób można zagwarantować, że elektronarzędzie nie zostanie uszkodzone lub że nie dostanie się w ręce niedoświadczonych osób.
- ▶ **Należy regularnie kontrolować przewód, a w razie jego uszkodzenia należy zlecić jego naprawę w autoryzowanym serwisie elektronarzędzie firmy Bosch. Uszkodzone przedłużacze należy wymienić na nowe.** Tylko w ten sposób zagwarantowane zostanie zachowanie bezpieczeństwa elektronarzędzia.
- ▶ **Elektronarzędzie należy podłączyć do prawidłowo uziemionego źródła prądu.** Gniazdko sieciowe i przewód przedłużający muszą posiadać właściwie funkcjonujący przewód ochronny uziemiający układ sieciowego.

- ▶ **Miejsce pracy należy utrzymywać w czystości.** Mieszanki materiałów są szczególnie niebezpieczne. Pył z metalu lekkiego może się zapalić lub wybuchnąć.
- ▶ **Narzędzia szlifierskie należy chronić przed upadkiem, udarami i zatłuszczeniem.**

Symbole

Następujące symbole mogą być ważne podczas użytkowania elektronarzędzia. Proszę zapamiętać te symbole i ich znaczenia. Właściwa interpretacja symboli ułatwi użytkownikowi lepsze i bezpieczniejsze użytkowanie urządzenia.

Symbole i ich znaczenia



Należy zachować bezpieczną odległość dłoni od tarczy szlifierskiej podczas gdy elektronarzędzie jest włączone. Kontakt z tarczą szlifierską grozi skaleczeniem.



Należy nosić środki ochrony słuchu. Oddziaływanie hałasu może spowodować utratę słuchu.



Należy stosować okulary ochronne.



Należy stosować maskę przeciwpyłową.



Należy nosić rękawice ochronne.

Opis urządzenia i jego zastosowania



Należy przeczytać wszystkie wskazówki i przepisy. Błędy w przestrzeganiu poniższych wskazówek mogą spowodować porażenie prądem, pożar i/lub ciężkie obrażenia ciała.

Należy otworzyć rozkładaną stronę z rysunkiem urządzenia i pozostawić ją rozłożoną podczas czytania instrukcji obsługi.

Użycie zgodne z przeznaczeniem

Niniejsze elektronarzędzie przeznaczone jest do ostrzenia narzędzi roboczych i i usuwania zadziorów z metalu. Elektronarzędzie wolno stosować jedynie przez krótki okres czasu (maks. 60 min.).

70 | Polski

Przedstawione graficznie komponenty

Numeracja przedstawionych graficznie komponentów odnosi się do schematu elektronarzędzia na stronach graficznych.

- 1 Osłona
- 2 Nakrętka mocująca
- 3 Podkładka mocująca
- 4 Tulejka mocująca
- 5 Wrzeciono szlifierki
- 6 Osłona
- 7 Otwory montażu
- 8 Włącznik/wyłącznik
- 9 Klucz widełkowy*
- 10 Uchwyt (mocowanie) osłony przed iskrami
- 11 Osłona przed iskrami
- 12 Błat stołu

*Przedstawiony na rysunkach lub opisany w instrukcji użytkownika osprzęt nie wchodzi w skład wyposażenia standardowego. Kompletny asortyment wyposażenia dodatkowego można znaleźć w naszym katalogu osprzętu.

Dane techniczne

Szlifierka dwustronna		GBG 60-20	
Numer katalogowy		3 601 B7A 4..	
Moc znamionowa P ₁	W	600	
Moc wyjściowa P ₂			
– 50 Hz (herc)	W	420	
– 60 Hz (herc)	W	430	
Rodzaj pracy*		S2 (60 min)	
Prędkość obrotowa bez obciążenia			
– 50 Hz (herc)	min ⁻¹	3000	
– 60 Hz (herc)	min ⁻¹	3600	
Gwint wrzeciona		M 12	
Tarcze szlifierskie (ściernice)			
– Średnica	mm	200	
– Szerokość	mm	25	
– Średnica wewnętrzna tarczy tnącej	mm	32	
– Uziarnienie		24/60	
Kołnierz mocujący			
– Średnica wewnętrzna tarczy tnącej	mm	15	
– min. odstęp	mm	1,5	
Ciążar odpowiednio do EPTA-Procedure 01:2014	kg	16,5	
Klasa ochrony		⊕ / I	
Dane aktualne są dla napięcia znamionowego [U] 230 V. Przy napięciach odbiegających od powyższego i w przypadku modeli specyficznych dla danego kraju dane te mogą się różnić.			
* Tryb pracy S2 (60 min) oznacza skrócony tryb pracy, który nie może przekraczać 60 min. Po upływie tego czasu należy odłożyć elektronarzędzie i odczekać, aż się ochłodzi.			

Informacja o poziomie hałasu

Emisja hałasu została określona zgodnie z EN 61029-2-4.

Typowe dla tego urządzenia wartości poziomu ciśnienia akustycznego skorygowanego charakterystyką częstotliwościową A są mniejsze niż 70 dB(A). Niepewność pomiaru K = 3 dB.

Poziom mocy akustycznej może podczas pracy przekroczyć 80 dB(A).

Należy stosować środki ochrony słuchu!

Podany w niniejszej instrukcji poziom emisji hałasu został zmierzony zgodnie z określoną normą procedurą pomiarową i może zostać użyty do porównywania elektronarzędzi. Można go też użyć do wstępnej oceny poziomu emisji hałasu.

Podany poziom emisji hałasu jest reprezentatywny dla podstawowych zastosowań elektronarzędzia. Jeżeli elektronarzędzie użyte zostanie do innych zastosowań lub z innymi narzędziami roboczymi, a także jeśli nie będzie wystarczająco konserwowane, poziom emisji hałasu może odbiegać od podanego. Podane powyżej przyczyny mogą spowodować podwyższenie poziomu emisji hałasu podczas całego czasu pracy.

Aby dokładnie ocenić poziom emisji hałasu, trzeba wziąć pod uwagę także okresy, gdy urządzenie jest wyłączone, lub gdy jest wprawdzie włączone, ale nie jest używane do pracy. W ten sposób łączna emisja hałasu (obliczana dla pełnego wymiaru czasu pracy) może okazać się znacznie niższa.

Montaż**► Przed wszystkimi pracami przy elektronarzędziu należy wyciągnąć wtyczkę z gniazda.**

- Elektronarzędzie przymocowywać do stołu roboczego za pomocą czterech, przeznaczonych do tego celu otworów **7**, stosując do tego celu odpowiednio dopasowane śruby.

Montaż osłony przed iskrami/błat stołu (patrz ilustracje A – D)

► **Elektronarzędzie należy użytkować wyłącznie z osłoną przed iskrami **11** oraz w pozycji jak najbardziej pochylonej ku dołowi.** Wydostające się spod tarczy iskry mogą doprowadzić do uszkodzenia oka lub zapłonu przedmiotów znajdujących się w pobliżu i spowodowania pożaru.

► **Elektronarzędzie należy użytkować wyłącznie z białym stołem. Uwaga: nie pomylić prawego i lewego biału stołu **12**.** W przeciwnym razie odległość pomiędzy białem stołu **12** a tarczą szlifierską będzie za duża. W przypadku zbyt dużej odległości użytkownik nie jest w wystarczającym stopniu chroniony przed iskrami. Wskutek ruchu obrotowego obrabiany element może zostać wciągnięty przez tarczę szlifierską i spowodować obrażenia u użytkownika.

- Zamontować uchwyt dla osłony przed iskrami **10** za pomocą obu śrub.
- Przykręcić osłonę przed iskrami **11** do uchwytu **10**.
- Zamocować biał **12**, jak ukazano na rysunku.

► **Należy regularnie sprawdzać odstęp pomiędzy białem stołu **12** lub zamocowaniem osłony przed iskrami **10**, a tarczą szlifierską. W razie potrzeby należy go wyregulować. Odstęp od tarczy szlifierskiej nie powinien prze-**

kraczać 2 mm. W przypadku większego odstępu osłona przed iskrami nie jest wystarczająca. Obrabiany przedmiot może zostać wciągnięty podczas ruchu rotacyjnego tarczy szlifierskiej i spowodować obrażenia.

Wymiana tarczy szlifierskiej

- ▶ **Przed wszystkimi pracami przy elektronarzędziu należy wyciągnąć wtyczkę z gniazda.**
- ▶ **Dopuszczalna prędkość obrotowa stosowanego narzędzia roboczego nie może być mniejsza niż podana na elektronarzędziu maksymalna prędkość obrotowa.** Narzędzie robocze, obracające się z szybszą niż dopuszczalną prędkością, może się złamać, a jego części odprysnąć.
- ▶ **Zabronione jest stosowanie tarcz szlifierskich, których średnica przekracza wartość podaną na elektronarzędziu.**

Wymienić tarczę szlifierską, gdy uchwyt do osłony przed iskrami **10** nie daje się ustawić w wymaganej odległości od tarczy, wynoszącej maks. 2 mm.

- Odkręcić 3 śruby znajdujące się na osłonie **1** i zdjąć osłonę **1**. Przytrzymać wrzeciono szlifierki **5** za pomocą klucza wi-dełkowego **9** i odkręcić oraz zdjąć nakrętkę mocującą **2** z wrzeciona szlifierki **5**.

Wskazówka: Wrzeciono **5** wystające z lewej strony elektronarzędzia ma lewy gwint.

- Zdjąć kołnierz mocujący (podkładkę) **3** i tarczę szlifierską z wrzeciona **5**.
- Aby zamontować nową tarczę, należy postępować w odwrotnej kolejności. Nałożyć osłonę **1** mocno ją dociskając i przykręcić ją za pomocą trzech śrub.

- ▶ **Elektonarzędzie należy użytkować wyłącznie z osprzętem zamontowanym na obydwu wrzecionach.** Zapobiega to kontaktowi z obracającym się wrzecionem.

Zużyte i zwichrowane tarcze należy naostrzyć lub wyrównać za pomocą osełki (osprzęt) przed przystąpieniem do eksploatacji.

Odsysanie pyłów/wiórów

- ▶ Pyły niektórych materiałów, na przykład powłok malarskich z zawartością ołowiu, niektórych gatunków drewna, minerałów lub niektórych rodzajów metalu, mogą stanowić zagrożenie dla zdrowia. Bezpośredni kontakt fizyczny z pyłami lub przedostanie się ich do płuc może wywołać reakcje alergiczne i/lub choroby układu oddechowego operatora lub osób znajdujących się w pobliżu. Niektóre rodzaje pyłów, np. dębiny lub buczyny uważane są za rakotwórcze, szczególnie w połączeniu z substancjami do obróbki drewna (chromiany, impregnaty do drewna). Materiały, zawierające azbest mogą być obrabiane jedynie przez odpowiednio przeszkolony personel.
 - Należy zawsze dbać o dobrą wentylację stanowiska pracy.
 - Zaleca się noszenie maski przeciwpyłowej z pochłanianiem klasy P2.

Należy stosować się do aktualnie obowiązujących w danym kraju przepisów, regulujących zasady obchodzenia się z materiałami przeznaczonymi do obróbki.

- ▶ **Należy unikać gromadzenia się pyłu na stanowisku pracy.** Pyły mogą się z łatwością zapalić.

Praca

Uruchamianie

- ▶ **Należy zwrócić uwagę na napięcie sieci!** Napięcie źródła prądu musi zgadzać się z danymi na tabliczce znamionowej elektronarzędzia. Elektronarzędzia przeznaczone do pracy pod napięciem 230 V można przyłączać również do sieci 220 V.
- ▶ **Narzędzia szlifierskie należy kontrolować przed każdym użyciem. Narzędzie szlifierskie musi być prawidłowo zamocowana i musi móc się swobodnie obracać. Przeprowadzić bieg próbnny bez obciążenia i przy najwyższej prędkości obrotowej, trwający co najmniej jedną minutę. Nie używać uszkodzonych, zwichrowanych bądź wibrujących narzędzi szlifierskich.** Uszkodzone narzędzia szlifierskie mogą się złamać i spowodować poważne obrażenia.

Włączanie/wyłączanie

Aby zaoszczędzić energię elektryczną, elektronarzędzie należy włączać tylko wówczas, gdy jest ono używane.

- Aby **uruchomić** elektronarzędzie, należy przestawić włącznik/wyłącznik **8** na pozycję „I”.
- Aby **wyłączyć** elektronarzędzie, należy przestawić włącznik/wyłącznik **8** na pozycję „0”.

Wskazówki dotyczące pracy

- ▶ **Należy nosić fartuch roboczy. Należy zwrócić uwagę, aby nie narazić nikogo na niebezpieczeństwo spowodowane iskrami powstającymi podczas obróbki. Należy usunąć wszystkie łatwopalne materiały, znajdujące się w pobliżu.** Podczas obróbki metali dochodzi do iskrzenia.
- ▶ **Podczas pracy elektronarzędzia nie wolno wkładać ręk pod obracającą się tarczę szlifierską.** Może to stać się przyczyną poważnych obrażeń ciała.
- ▶ **Materiał przeznaczony do obróbki należy przyłożyć do włączonego elektronarzędzia. Elektronarzędzie można wyłączyć dopiero po podniesieniu obrabianego materiału.** Obrabiany materiał może się gwałtownie poruszyć.

Do obróbki elementów z węglików spiekanych należy stosować tarczę szlifierskie nasypowe C (osprzęt).

- Ułożyć element przeznaczony do obróbki na blacie **12** i lekko docisnąć do tarczy szlifierskiej. Aby osiągnąć optymalną jakość szlifowania, szlifowany element należy lekko poruszać w tę i z powrotem. W ten sposób zużycie tarczy szlifierskiej będzie równomierne.
- Obrabiany element należy od czasu do czasu ochłodzić, zwilżając go wodą.

Transport

- Należy zdjąć wszystkie elementy osprzętu, których nie można stabilnie przymocować do elektronarzędzia.
- Przewód sieciowy należy w całości nawinąć i zamocować.

72 | Česky

- Při podnoszení lub podczas transportu należy trzymać elektronarzędzie od spodu, za obie osłony **6**. Elektronarzędzie można podeprzeć w obszarze otworów przeznaczonych do montażu **7**.
- ▶ **Podczas transportu elektronarzędzia osłona przed iskrami 11 oraz blat stołu 12 muszą być zdemontowane.**

Konserwacja i serwis

Konserwacja i czyszczenie

- ▶ **Przed wszystkimi pracami przy elektronarzędziu należy wyciągnąć wtyczkę z gniazda.**
- ▶ **Aby zapewnić bezpieczną i wydajną pracę, elektronarzędzie i szczeliny wentylacyjne należy utrzymywać w czystości.**

Jeżeli konieczna okaże się wymiana przewodu przyłączeniowego, należy zlecić ją firmie Bosch lub w autoryzowanym przez firmę Bosch punkcie naprawy elektronarzędzi, co pozwoli uniknąć ryzyka zagrożenia bezpieczeństwa.

Obsługa klienta oraz doradztwo dotyczące użytkowania

W punkcie obsługi klienta można uzyskać odpowiedzi na pytania dotyczące napraw i konserwacji nabytego produktu, a także dotyczące części zamiennych. Rysunki rozłożeniowe oraz informacje dotyczące części zamiennych można znaleźć również pod adresem:

www.bosch-pt.com

Nasz zespół doradztwa dotyczącego użytkowania odpowie na wszystkie pytania związane z produktami firmy Bosch oraz ich osprzętem.

Pri wszystkich zgłoszeniach oraz zamówieniach części zamiennych konieczne jest podanie 10-cyfrowego numeru katalogowego, znajdującego się na tabliczce znamionowej produktu.

Polska

Robert Bosch Sp. z o.o.

BSC

Ul. Szyszkowa 35/37

02-285 Warszawa

Na www.bosch-pt.pl znajdują Państwo wszystkie szczegóły dotyczące usług serwisowych online.

Tel.: +48 227 154460

Faks: +48 227 154441

E-Mail: bsc@pl.bosch.com

www.bosch-pt.pl

Usuwanie odpadów

Elektronarzędzia, osprzęt i opakowanie należy poddać utylizacji zgodnie z obowiązującymi zasadami ochrony środowiska.



Nie wolno wyrzucać elektronarzędzi do odpadów z gospodarstwa domowego!

Tylko dla państw należących do UE:

Zgodnie z europejską wytyczną 2012/19/UE o starych, zużytych narzędziach elektrycznych i elektronicznych i jej stosowania w prawie krajowym, wyeliminowane, niezdatne do użycia elektronarzędzia należy zbierać osobno i doprowadzić do ponownego użytkowania zgodnego z zasadami ochrony środowiska.

Zastrzega się prawo dokonywania zmian.

Česky

Bezpečnostní upozornění

Obecné bezpečnostní pokyny pro elektronářadí

VAROVÁNÍ Přečtěte si všechny bezpečnostní pokyny, výstrahy, zobrazení a specifikace k tomuto elektronářadí. Nedodržování všech níže uvedených pokynů může mít za následek úraz elektrickým proudem, požár a/nebo těžké poranění.

Všechny pokyny a výstrahy uchovejte pro budoucí potřebu.

Termín „elektronářadí“ v pokynech se vztahuje na vaše elektrické (kabelové) nebo akumulátorové (bez kabelové) elektronářadí.

VAROVÁNÍ Při používání elektronářadí je třeba dbát kvůli ochraně před zásahem elektrickým proudem, před nebezpečím zranění a požáru následujících zásadních bezpečnostních opatření. Čtěte všechna tato upozornění dříve, než toto elektronářadí použijete, a bezpečnostní upozornění dobře uschovejte.

Bezpečnost pracovního místa

- ▶ **Udržujte pracovní místo čisté a dobře osvětlené.** Neporádek nebo neosvětlené pracovní oblasti mohou vést k úrazům.
- ▶ **S elektronářadím nepracujte v prostředí ohroženém explozí, kde se nacházejí hořlavé kapaliny, plyny nebo prach.** Elektronářadí vytváří jiskry, které mohou prach nebo páry zapálit.
- ▶ **Děti a jiné osoby udržujte při použití elektronářadí daleko od vašeho pracovního místa.** Při rozptýlení můžete ztratit kontrolu nad strojem.

Elektrická bezpečnost

- ▶ **Připojovací zástrčka elektronářadí musí lícovat se zásuvkou. Zástrčka nesmí být žádným způsobem upravena. Společně s elektronářadím s ochranným uzemněním nepoužívejte žádné adaptérové zástrčky.** Neupravené zástrčky a vhodné zásuvky snižují riziko zásahu elektrickým proudem.
- ▶ **Zabraňte kontaktu těla s uzemněnými povrchy, jako např. potrubí, topení, sporáky a chladničky.** Je-li vaše tělo uzemněno, existuje zvýšené riziko zásahu elektrickým proudem.

- ▶ **Chraňte stroj před deštěm a vlhkem.** Vniknutí vody do elektronářadí zvyšuje nebezpečí zásahu elektrickým proudem.
- ▶ **Dbejte na účel kabelu, nepoužívejte jej k nošení či zavěšení elektronářadí nebo k vytážení zástrčky ze zásuvky. Udržujte kabel daleko od tepla, oleje, ostrých hran nebo pohyblivých dílů stroje.** Poškozené nebo spletené kabely zvyšují riziko zásahu elektrickým proudem.
- ▶ **Pokud pracujete s elektronářadím venku, použijte pouze takové prodlužovací kabely, které jsou způsobilé i pro venkovní použití.** Použití prodlužovacího kabelu, jež je vhodný pro použití venku, snižuje riziko zásahu elektrickým proudem.
- ▶ **Pokud se nelze vyhnout provozu elektronářadí ve vlhkém prostředí, použijte proudový chránič.** Nasazení proudového chrániče snižuje riziko zásahu elektrickým proudem.

Bezpečnost osob

- ▶ **Buďte pozorní, dávejte pozor na to, co děláte a přístupujte k práci s elektronářadím rozumně. Nepoužívejte žádné elektronářadí pokud jste unaveni nebo pod vlivem drog, alkoholu nebo léků.** Moment nepozornosti při použití elektronářadí může vést k vážným poraněním.
- ▶ **Noste osobní ochranné pomůcky a vždy ochranné brýle.** Nošení osobních ochranných pomůcek jako maska proti prachu, bezpečnostní obuv s protiskluzovou podrážkou, ochranná přilba nebo sluchátka, podle druhu nasazení elektronářadí, snižují riziko poranění.
- ▶ **Zabraňte neúmyslnému uvedení do provozu. Přesvědčte se, že je elektronářadí vypnuté dříve než jej uchopíte, poneseťe či připojíte na zdroj proudu a/nebo akumulátor.** Máte-li při nošení elektronářadí prst na spínači nebo pokud stroj připojíte ke zdroji proudu zapnutý, pak to může vést k úrazům.
- ▶ **Než elektronářadí zapnete, odstraňte seřizovací nástroje nebo šroubováky.** Nástroj nebo klíč, který se nachází v otáčivém dílu stroje, může vést k poranění.
- ▶ **Vyvarujte se abnormálního držení těla. Zajistěte si bezpečný postoj a udržujte vždy rovnováhu.** Tím můžete elektronářadí v neočekávaných situacích lépe kontrolovat.
- ▶ **Noste vhodný oděv. Nenoste žádný volný oděv nebo šperky. Vlasy a oděv udržujte daleko od pohybujících se dílů.** Volný oděv, šperky nebo dlouhé vlasy mohou být zachyceny pohybujícími se díly.
- ▶ **Lze-li namontovat odsávací či zachycující přípravky, přesvědčte se, že jsou připojeny a správně použity.** Použití odsávání prachu může snížit ohrožení prachem.
- ▶ **Dbejte na to, abyste při častém používání nářadí nebyli méně ostražití a nezapomínali na bezpečnostní zásady.** Nedbalé ovládání může způsobit těžké poranění za zlomek sekundy.

Svědomité zacházení a používání elektronářadí

- ▶ **Stroj nepřetěžujte. Pro svou práci použijte k tomu určené elektronářadí.** S vhodným elektronářadím budete pracovat v udané oblasti výkonu lépe a bezpečněji.

- ▶ **Nepoužívejte žádné elektronářadí, jehož spínač je vadný.** Elektronářadí, které nelze zapnout či vypnout je nebezpečné a musí se opravit.
- ▶ **Než provedete seřízení stroje, výměnu dílů příslušenství nebo stroj odložíte, vytáhněte zástrčku ze zásuvky a/nebo odstraňte odpojitelný akumulátor.** Toto preventivní opatření zabrání neúmyslnému zapnutí elektronářadí.
- ▶ **Uchovávejte nepoužívané elektronářadí mimo dosah dětí. Nenechte stroj používat osobám, které se strojem nejsou seznámeny nebo nečetly tyto pokyny.** Elektronářadí je nebezpečné, je-li používáno nezkušenými osobami.
- ▶ **Pečujte o elektronářadí a příslušenství svědomitě. Zkontrolujte, zda pohyblivé díly stroje bezvadně fungují a nevzpříčují se, zda díly nejsou zlomené nebo poškozené tak, že je omezena funkce elektronářadí. Poškozené díly nechte před nasazením stroje opravit.** Mnoho úrazů má příčinu ve špatně udržovaném elektronářadí.
- ▶ **Řezné nástroje udržujte ostré a čisté.** Pečlivě ošetřované řezné nástroje s ostrými řeznými hranami se méně vzpříčují a dají se lehčeji vést.
- ▶ **Používejte elektronářadí, příslušenství, nasazovací nástroje apod. podle těchto pokynů. Respektujte přitom pracovní podmínky a prováděnou činnost.** Použití elektronářadí pro jiné než určující použití může vést k nebezpečným situacím.
- ▶ **Udržujte rukojeti a úchytné plochy suché, čisté a bez oleje a maziva.** Kluzké rukojeti a úchytné plochy neumožňují bezpečnou manipulaci a ovládání nářadí v neočekávaných situacích.

Servis

- ▶ **Nechte své elektronářadí opravit pouze kvalifikovaným odborným personálem a pouze s originálními náhradními díly.** Tím bude zajištěno, že bezpečnost stroje zůstane zachována.

Bezpečnostní pokyny pro stolní brusky

- ▶ **Nepoužívejte žádné poškozené nasazovací nástroje.** Před každým použitím kontrolujte brusné kotouče na odštěpky a praskliny. Pokud elektronářadí nebo nasazovací nástroj spadne z výšky, zkontrolujte, zda není poškozený nebo použijte nepoškozený nasazovací nástroj. Když jste nasazovací nástroj zkontrolovali a nasadili, držte se Vy a v blízkosti se nacházející osoby mimo rovinu rotujícího nasazovacího nástroje a nechte elektronářadí jednu minutu běžet s nejvyšším počtem otáček. Poškozené nasazovací nástroje většinou v této testovací době prasknou.
- ▶ **Dovolený počet otáček nasazovacího nástroje musí být minimálně tak vysoký, jako na elektronářadí uvedený nejvyšší počet otáček.** Příslušenství, jež se otáčí rychleji než je dovoleno, se může rozlomit a rozletět.
- ▶ **Nikdy nebruste bočními plochami brusných kotoučů.** Při broušení bočními plochami mohou brusné kotouče prasknout a rozletět se.

74 | Český

**Noste ochranné brýle.**

- ▶ **Nepoužívané elektronářadí a nástroje bezpečně uschovejte. Místo uložení musí být suché a uzamykatelné.** Zabráníte tak poškození elektronářadí při skladování a používání nezkušenými osobami.
- ▶ **Pravidelně kontrolujte kabel a poškozený kabel nechte opravit pouze v autorizovaném servisním středisku pro elektronářadí Bosch. Poškozené prodlužovací kabely vyměňte.** Tím bude zajištěno, že bezpečnost elektronářadí zůstane zachována.
- ▶ **Elektronářadí připojte na řádně uzemněnou elektrickou síť.** Zásuvka a prodlužovací kabel musejí mít funkční ochranný vodič.
- ▶ **Udržujte své pracovní místo čisté.** Směsí materiálů jsou obzvlášť škodlivé. Prach lehkých kovů může hořet nebo explodovat.
- ▶ **Brusný nástroj chraňte před úderem, nárazem a tukem.**

Symboly

Následující symboly mohou mít význam při používání Vašeho elektronářadí. Zapamatujte si prosím symboly a jejich význam. Správný výklad symbolů Vám pomáhá elektronářadí lépe a bezpečněji používat.

Symboly a jejich význam



Za běhu elektronářadí nedávejte své ruce do oblastí brusného kotouče. Při kontaktu s brusným kotoučem existuje nebezpečí zranění.



Noste ochranu sluchu. Působení hluku může způsobit ztrátu sluchu.



Noste ochranné brýle.



Noste ochrannou masku proti prachu.



Noste ochranné rukavice.

Popis výrobku a specifikací



Čtete všechna varovná upozornění a pokyny. Zanedbání při dodržování varovných upozornění a pokynů mohou mít za následek úraz elektrickým proudem, požár a/nebo těžká poranění.

Vyklopte prosím odklápací stranu se zobrazením stroje a nechte tuto stranu během čtení návodu k obsluze otevřenou.

Určené použití

Elektronářadí je určeno k ostření nástrojů a též k broušení a odhroťování kovů.

Elektronářadí smí být nasazeno jen v krátkodobém provozu (max. 60 min).

Zobrazené komponenty

Číslování zobrazených komponent se vztahuje na zobrazení elektronářadí na grafické straně.

- 1 Kryt
- 2 Upínací matice
- 3 Upínací příruba
- 4 Unášecí příruba
- 5 Brusné vřetenno
- 6 Ochranný kryt
- 7 Montážní otvory
- 8 Spínač
- 9 Stranový klíč*
- 10 Uchycení ochrany proti jiskráz
- 11 Ochrana proti jiskráz
- 12 Podpěra obrobku

*Zobrazené nebo popsané příslušenství nepatří k standardnímu obsahu dodávky. Kompletní příslušenství naleznete v našem programu příslušenství.

Informace o hluku

Hodnoty hlučnosti zjištěny podle EN 61029-2-4.

Vážená hodnota hladiny akustického tlaku stroje A je typicky menší než 70 dB(A). Nepřesnost K = 3 dB.

Hladina hluku může při práci překročit 80 dB(A).

Noste chrániče sluchu!

Hodnota hluku, uvedená v těchto pokynech, byla změřena pomocí normované měřicí metody a lze ji použít pro vzájemné porovnání elektronářadí. Hodí se i pro předběžný odhad zatížení hlukem.

Uvedená hodnota hluku vibrací reprezentuje hlavní použití elektronářadí. Pokud se ovšem bude elektronářadí používat pro jiné práce, s jinými nástroji nebo s nedostatečnou údržbou, může se úroveň hluku lišit. To může zatížení hlukem po celou pracovní dobu zřetelně zvýšit.

Pro přesný odhad zatížení hlukem by měly být zohledněny i doby, kdy je nářadí vypnuté nebo sice běží, ale fakticky se nepoužívá. To může zatížení hlukem po celou pracovní dobu výrazně snížit.

Technická data

Dvoukotoučová bruska		GBG 60-20	
Objednáací číslo		3 601 B7A 4..	
Jmenovitý příkon P ₁	W		600
Výstupní výkon P ₂			
– 50 Hz	W		420
– 60 Hz	W		430
Druh provozu *		S2 (60 min)	
Otáčky naprázdno			
– 50 Hz	min ⁻¹		3000
– 60 Hz	min ⁻¹		3600
Závit brusného vřetene		M 12	
Brusné kotouče			
– Průměr	mm		200
– Šířka	mm		25
– Upínací otvor	mm		32
– Zrnitost			24/60
Unášecí příruba			
– Upínací otvor	mm		15
– min. výřez	mm		1,5
Hmotnost podle EPTA-Procedure 01:2014	kg		16,5
Třída ochrany			Ⓢ / I
Údaje platí pro jmenovité napětí [U] 230 V. U odlišných napětí a podle země specifických provedení se mohou tyto údaje lišit.			
* Druh provozu S2 (60 min) označuje krátkodobý provoz s maximální dobou provozu 60 min. Po této době elektronářadí zastavte a nechte vychladnout.			

Montáž

► Před každou prací na elektronářadí vytáhněte zástrčku ze zásuvky.

- Upevněte elektronářadí pomocí 4 určených otvorů **7** vhodnými šrouby k ponku / pracovní desce.

Montáž ochrany proti jiskrám / podpěry obrobku (viz obrázek A – D)

- **Elektronářadí použijte pouze s ochranou proti jiskrám 11 a sklopte ji co možná nejvíce dolů.** Vznikající jiskry vám mohou poranit oči nebo zapálit předměty v okolí.
- **Elektronářadí použijte pouze s podpěrou obrobku. Nezaměňujte pravou a levou podpěru obrobku 12.** Vzdálenost mezi podpěrou obrobku **12** a brusným kotoučem je jinak příliš velká. Při větší vzdálenosti nebudete dostatečně chráněni před jiskrami. V důsledku rotačního pohybu brusného kotouče může dojít k vtažení obrobku a poranění.
- Namontujte pomocí obou šroubů uchycení ochrany proti jiskrám **10**.
- Ochranu proti jiskrám **11** našroubujte na uchycení ochrany proti jiskrám **10**.
- Namontujte podpěru obrobku **12** jak je ukázáno na obrázku.

- **Pravidelně kontrolujte vzdálenost mezi podpěrou obrobku 12 resp. uchycením ochrany proti jiskrám 10 k brusnému kotouči a popř. ji seřídte. Vzdálenost k brusnému kotouči nesmí být větší než 2 mm.** Při větší vzdálenosti nejste dostatečně chráněni před odletem jisker. Obrobek může být díky rotačnímu pohybu brusného kotouče vtažen a vést k poraněním.

Výměna brusných kotoučů

- **Před každou prací na elektronářadí vytáhněte zástrčku ze zásuvky.**
- **Dovolený počet otáček nasazovacího nástroje musí být minimálně tak vysoký, jako na elektronářadí uvedený nejvyšší počet otáček.** Příslušenství, jež se otáčí rychleji než je dovoleno, se může rozlomit a rozletět.
- **Brusné kotouče, jejichž průměr je větší než údaj na elektronářadí, nejsou přípustné.**

Brusný kotouč vyměňte, když už nelze nastavit uchycení ochrany proti jiskrám **10** na požadovanou vzdálenost nejvýše 2 mm k brusnému kotouči.

- Povolte 3 šrouby na krytu **1** a kryt **1** sejměte. Přidržujte brusné vřeteno **5** stranovým klíčem **9** a vyšroubujte upínací matici **2** z brusného vřetena **5**.

Upozornění: Na levé straně elektronářadí vystupující brusné vřeteno **5** má levý závit.

- Sejměte upínací přírubu **3** a brusný kotouč z brusného vřetene **5**.
- Montáž nového brusného kotouče se děje v opačném pořadí. Kryt **1** s pevným přitlakem opět nasadte a pomocí 3 šroubů přišroubujte.

- **Elektronářadí použijte pouze s nástroji namontovanými na obou vřetenech.** Tím je zabráněno kontaktu s otáčejícím se vřetenem.

Opotřebované a nekruhové brusné kotouče před dalším používáním orovnejte pomocí orovnávacího kamene (příslušenství).

Odsávání prachu/třísek

- Prach materiálů jako olovoobsahující nátěry, některé druhy dřeva, minerálů a kovu mohou být zdraví škodlivé. Kontakt s prachem nebo vdechnutí mohou vyvolat alergické reakce a/nebo onemocnění dýchacích cest obsluhy nebo v blízkosti se nacházejících osob. Určitý prach jako dubový nebo bukový prach je pokládán za karcinogenní, zvláště ve spojení s přídatnými látkami pro ošetření dřeva (chromát, ochranné prostředky na dřevo). Materiál obsahující azbest smějí opracovávat pouze specialisté.
 - Pečujte o dobré větrání pracovního prostoru.
 - Je doporučeno nosit ochrannou dýchací masku s třídou filtru P2.
- Dbejte ve Vaší zemi platných předpisů pro opracovávané materiály.
- **Vyvarujte se usazenin prachu na pracovišti.** Prach se může lehce vznítit.

Provoz

Uvedení do provozu

- ▶ **Dbejte síťového napětí!** Napětí zdroje proudu musí souhlasit s údaji na typovém štítku elektronářadí. Elektronářadí označené 230 V smí být provozováno i na 220 V.
- ▶ **Před použitím zkontrolujte brusné nástroje. Brusný nástroj musí být bezvadně namontovaný a musí se nechat volně otáčet. Proveďte zkušební běh minimálně 1 minutu bez zatížení při nejvyšší počtu otáček. Ne-používejte žádné poškozené, nekruhové nebo vibrující brusné nástroje.** Poškozené brusné nástroje mohou prasknout a způsobit zranění.

Zapnutí – vypnutí

Aby se šetřila energie, zapínejte elektronářadí jen pokud jej používáte.

- Pro **uvedení do provozu** překlopte spínač **8** do polohy „I“.
- Pro **vypnutí** elektronářadí překlopte spínač **8** do polohy „0“.

Pracovní pokyny

- ▶ **Noste pracovní zástěru. Dbejte na to, aby nebyly žádné osoby ohroženy odletem jisker. Odstraňte z blízkosti hořlavé materiály.** Při broušení kovů vzniká odlet jisker.
- ▶ **Nikdy nesahejte do běžícího brusného kotouče elektronářadí.** To může vést k těžkým poraněním.
- ▶ **Obrobek ved'te pouze proti zapnutému elektronářadí a elektronářadí vypněte až tehdy, jakmile jste obrobek sňali.** Obrobek se může neočekávaně pohybovat.

Pro opracování tvrdokovových obrobků použijte brusné kotouče z karbidu křemíku C (příslušenství).

- Broušený obrobek položte na podpěru obrobku **12** a lehce přitiskněte proti brusnému kotouči. Pro dosažení optimálních výsledků broušení pohybujte obrobkem lehce sem a tam. Kromě toho se tím bude brusný kotouč rovnoměrně opotřebovávat.
- Obrobek občas ochlaďte ve vodě.

Přeprava

- Odstraňte všechny díly příslušenství, které nelze pevně namontovat na elektronářadí.
- Síťový kabel úplně sviňte a svažte ho.
- Elektronářadí při zvedání nebo přemísťování držte zespoda za oba ochranné kryty **6**. V oblasti montážních otvorů **7** můžete elektronářadí podepřít.
- ▶ **Při přemísťování elektronářadí nikdy nedržte za ochrannou proti jiskrám **11** nebo podpěru obrobku **12**.**

Údržba a servis

Údržba a čištění

- ▶ **Před každou prací na elektronářadí vytáhněte zástrčku ze zásuvky.**
- ▶ **Udržujte elektronářadí a větrací otvory čisté, abyste pracovali dobře a bezpečně.**

Je-li nutné nahrazení přívodního kabelu, pak to nechte kvůli zamezení ohrožení bezpečnosti provést firmou Bosch nebo autorizovaným servisem pro elektronářadí Bosch.

Zákaznická a poradenská služba

Zákaznická služba zodpoví Vaše dotazy k opravě a údržbě Vašeho výrobku a též k náhradním dílům. Technické výkresy a informace k náhradním dílům naleznete i na:

www.bosch-pt.com

Tým poradenské služby Bosch Vám rád pomůže při otázkách k našim výrobkům a jejich příslušenství.

V případě veškerých otázek a objednávek náhradních dílů bezpodmínečně uveďte 10místné věcné číslo podle typového štítku výrobku.

Czech Republic

Robert Bosch odbytová s.r.o.

Bosch Service Center PT

K Vápence 1621/16

692 01 Mikulov

Na www.bosch-pt.cz si můžete objednat opravu Vašeho stroje nebo náhradní díly online.

Tel.: +420 519 305700

Fax: +420 519 305705

E-Mail: servis.naradi@cz.bosch.com

www.bosch.cz

Zpracování odpadů

Elektronářadí, příslušenství a obaly by měly být dodány k opětovnému zhodnocení nepoškozujícímu životní prostředí.



Neodhazujte elektronářadí do domovního odpadu!

Pouze pro země EU:

Podle evropské směrnice 2012/19/EU o starých elektrických a elektronických zařízeních a jejím prosazení v národních zákonech musí být neupotřebitelné elektronářadí rozebrané shromážděno a dodáno k opětovnému zhodnocení nepoškozujícímu životní prostředí.

Změny vyhrazeny.

Slovensky

Bezpečnostné pokyny

Všeobecné bezpečnostné upozornenia týkajúce sa elektrického náradia

⚠ POZOR **Prečítajte si všetky bezpečnostné upozornenia, pokyny, ilustrácie a špecifikácie dodané s týmto elektrickým náradím.** Zanedbanie dodržiavania všetkých uvedených pokynov textu môže mať za následok zásah elektrickým prúdom, spôsobíť požiar a/alebo ťažké poranenie.

Všetky upozornenia a pokyny si odložte na ďalšie použitie.

Termín „elektrické náradie“ vo výstrahách sa týka sieťového (s napájacím káblom) elektrického náradia alebo akumulátorového (bez napájacieho kábla) elektrického náradia.

⚠ POZOR Na ochranu pred zásahom elektrickým prúdom, pred zranením a na zamedzenie požiaru treba pri používaní elektrického náradia dodržiavať tieto zásadné nasledujúce bezpečnostné opatrenia. Ešte predtým, ako začnete náradie používať, prečítajte si všetky pokyny a uložte tieto Bezpečnostné pokyny na sľahlivé miesto.

Bezpečnosť na pracovisku

- ▶ **Pracovisko vždy udržiavajte čisté a dobre osvetlené.** Neporiadok a neosvetlené priestory pracoviska môžu mať za následok pracovné úrazy.
- ▶ **Toto náradie nepoužívajte v prostredí ohrozenom výbuchom, v ktorom sa nachádzajú horľavé kvapaliny, plyny alebo horľavý prach.** Ručné elektrické náradie vytvára iskry, ktoré by mohli prach alebo pary zapáliť.
- ▶ **Nedovoľte deťom a iným nepovolánym osobám, aby sa počas používania ručného elektrického náradia zdržovali v blízkosti pracoviska.** Pri odpútaní pozornosti zo strany inej osoby môžete stratiť kontrolu nad náradím.

Elektrická bezpečnosť

- ▶ **Zástrčka prírodnej šnúry ručného elektrického náradia musí pasovať do použitej zásuvky. Zástrčku v žiadnom prípade nijako nemeňte. S uzemneným elektrickým náradím nepoužívajte ani žiadne zástrčkové adaptéry.** Nezmenené zástrčky a vhodné zásuvky znižujú riziko zásahu elektrickým prúdom.
- ▶ **Vyhýbajte sa telesnému kontaktu s uzemnenými povrchovými plochami, ako sú napr. rúry, vykurovacie telesá, sporáky a chladničky.** Keby by bolo Vaše telo uzemnené, hrozí zvýšené riziko zásahu elektrickým prúdom.
- ▶ **Chráňte elektrické náradie pred účinkami dažďa a vlhkosti.** Vniknutie vody do ručného elektrického náradia zvyšuje riziko zásahu elektrickým prúdom.
- ▶ **Nepoužívajte prírodnú šnúru mimo určeného účelu na nosenie ručného elektrického náradia, ani na jeho zavesenie, a zástrčku nevyberajte zo zásuvky ťahaním za prírodnú šnúru. Zabezpečte, aby sa sieťová šnúra nedostala do blízkosti horúceho telesa, ani do kontaktu s olejom, s ostrými hranami alebo pohybujúcimi sa súčiastkami ručného elektrického náradia.** Poškodené alebo zauzlené prírodné šnúry zvyšujú riziko zásahu elektrickým prúdom.
- ▶ **Keď pracujete s ručným elektrickým náradím vonku, používajte len také predĺžovacie káble, ktoré sú schválené aj na používanie vo vonkajších priestoroch.** Použitie predĺžovacieho kábla, ktorý je vhodný na používanie vo vonkajšom prostredí, znižuje riziko zásahu elektrickým prúdom.
- ▶ **Ak sa nedá vyhnúť použitiu ručného elektrického náradia vo vlhkom prostredí, použite ochranný spínač pri poruchových prúdoch.** Použitie ochranného spínača pri

poruchových prúdoch znižuje riziko zásahu elektrickým prúdom.

Bezpečnosť osôb

- ▶ **Buďte ostražitý, sústreďte sa na to, čo robíte a k práci s ručným elektrickým náradím pristupujte s rozumom. Nepracujte s ručným elektrickým náradím nikdy vtedy, keď ste unavený, alebo keď ste pod vplyvom drog, alkoholu alebo liekov.** Malý okamih nepozornosti môže mať pri používaní náradia za následok vážne poranenia.
- ▶ **Noste osobné ochranné pomôcky a používajte vždy ochranné okuliare.** Nosenie osobných ochranných pomôcok, ako je ochranná dýchacia maska, bezpečnostná pracovná obuv, ochranná prilba alebo chrániče sluchu, podľa druhu ručného elektrického náradia a spôsobu jeho použitia znižujú riziko poranenia.
- ▶ **Vyhýbajte sa neúmyselnému uvedeniu ručného elektrického náradia do činnosti. Pred zasunutím zástrčky do zásuvky a/alebo pred pripojením akumulátora, pred chytením alebo prenášaním ručného elektrického náradia sa vždy presvedčte sa, či je ručné elektrické náradie vypnuté.** Ak budete mať pri prenášaní ručného elektrického náradia prst na vypínači, alebo ak ručné elektrické náradie pripojíte na elektrickú sieť zapnutú, môže to mať za následok nehodu.
- ▶ **Skôr ako náradie zapnete, odstráňte z neho nastavovacie náradie alebo kľúče na skrutky.** Nastavovací nástroj alebo kľúč, ktorý sa nachádza v rotujúcej časti ručného elektrického náradia, môže spôsobiť vážne poranenia osôb.
- ▶ **Vyhýbajte sa abnormálnym polohám tela. Zabezpečte si pevný postoj a neprestajne udržiavajte rovnováhu.** Takto budete môcť ručné elektrické náradie v neočakávaných situáciách lepšie kontrolovať.
- ▶ **Pri práci noste vhodný pracovný odev. Nenoste široké odevy a nemajte na sebe šperky. Vyvarujte sa toho, aby sa vaše vlasy a odev a rukavice dostali do blízkosti pohyblivých častí.** Voľný odev, dlhé vlasy alebo šperky môžu byť zachytené rotujúcimi časťami ručného elektrického náradia.
- ▶ **Ak sa dá na ručné elektrické náradie namontovať odsávacie zariadenie a zariadenie na zachytávanie prachu, presvedčte sa, či sú dobre pripojené a správne použité.** Používanie odsávacieho zariadenia a zariadenia na zachytávanie prachu znižuje riziko ohrozenia zdravia prachom.
- ▶ **Nepodliehajte falošnému pocitu istoty získanej z častého používania náradia a nekonajte v rozpore s princípmi bezpečného používania náradia.** Nepozorná práca môže v priebehu zlomkov sekundy viesť k ťažkému poraneniu.

Starostlivé používanie ručného elektrického náradia a manipulácia s ním

- ▶ **Ručné elektrické náradie nikdy nepreťažujte. Používajte také elektrické náradie, ktoré je určené pre daný druh práce.** Pomocou vhodného ručného elektrického náradia budete pracovať lepšie a bezpečnejšie v uvedenom rozsahu výkonu náradia.

78 | Slovensky

- ▶ **Nepoužívajte nikdy také ručné elektrické náradie, ktoré má pokazený vypínač.** Náradie, ktoré sa už nedá zapnúť alebo vypnúť, je nebezpečné a treba ho zveriť do opravy odborníkovi.
- ▶ **Skôr ako začnete náradie nastavovať alebo prestavovať, vymieňať príslušenstvo alebo ako odložíte náradie, vždy vytiahnite koncovku sieťovej šnúry zo zásuvky a/alebo vyberte akumulátor, ak sa dá vybrať.** Toto preventívne opatrenie zabraňuje neúmyselnému spusteniu ručného elektrického náradia.
- ▶ **Nepoužívané ručné elektrické náradie uschovávajú tak, aby bolo mimo dosahu detí. Nedovoľte používať toto náradie osobám, ktoré s ním nie sú dôverne oboznámené, alebo ktoré si neprečítali tieto Pokyny.** Ručné elektrické náradie je nebezpečné vtedy, keď ho používajú neskúsené osoby.
- ▶ **Ručné elektrické náradie a príslušenstvo starostlivo ošetrujte. Kontrolujte, či pohyblivé súčiastky bezchybné fungujú alebo či neblokujú, či nie sú zlomené alebo poškodené niektoré súčiastky, ktoré by mohli negatívne ovplyvňovať správne fungovanie ručného elektrického náradia. Pred použitím náradia dajte poškodené súčiastky vymeniť.** Veľa nehôd bolo spôsobených nedostatočnou údržbou elektrického náradia.
- ▶ **Rezné nástroje udržiavajte ostré a čisté.** Starostlivo ošetrované rezné nástroje s ostrými reznými hranami majú menšiu tendenciu k zablokovaniu a ľahšie sa dajú viesť.
- ▶ **Používajte ručné elektrické náradie, príslušenstvo, nastavovacie nástroje a pod. podľa týchto výstražných upozornení a bezpečnostných pokynov. Pri práci zohľadnite konkrétne pracovné podmienky a činnosť, ktorú budete vykonávať.** Používanie ručného elektrického náradia na iný účel ako na predpísané použitie môže viesť k nebezpečným situáciám.
- ▶ **Rukováti a úchopové povrchy udržiavajte suché, čisté a bez oleja alebo mazacieho tuku.** Šmyklavé rukováti a úchopové povrchy neumožňujú bezpečnú manipuláciu a ovládanie náradia v neočakávaných situáciách.

Servisné práce

- ▶ **Ručné elektrické náradie dávajte opravovať len kvalifikovanému personálu, ktorý používa originálne náhradné súčiastky.** Tým sa zabezpečí, že bezpečnosť náradia zostane zachovaná.

Bezpečnostné upozornenia pre stolové brúsky

- ▶ **Nepoužívajte žiadne poškodené pracovné nástroje. Pred každým použitím prekontrolujte brúsne kotúče, či nie sú poškodené, či z nich nechýbajú úlomky, alebo či nemajú trhliny. Keď Vám elektrické náradie alebo pracovný nástroj spadli na zem, prekontrolujte, či nie je pracovný nástroj poškodený, alebo použite nový nepoškodený pracovný nástroj. Keď ste prekontrolovali a upli pracovný nástroj, postarajte sa o to, aby ste neboli v rovine rotujúceho pracovného nástroja, a aby sa tam nenachádzali ani žiadne iné osoby, ktoré sú v blízkosti Vášho pracoviska, a nechajte elektrické náradie bežať jednu minútu na maximálne voľnobežné otáčky. Poško-**

dené pracovné nástroje sa obyčajne v priebehu tejto doby testovania zlomia.

- ▶ **Prípustný počet obrátok pracovného nástroja musí byť minimálne taký vysoký ako maximálny počet obrátok uvedený na ručnom elektrickom náradí.** Príslušenstvo, ktoré sa otáča rýchlejšie, ako je prípustné, by sa mohlo rozlámať a rozletieť po celom priestore pracoviska.
- ▶ **Nikdy nebrúste bočnými plochami brúsnych kotúčov.** Pri brúsení bočnými plochami môžu brúsne kotúče prasknúť a rozletieť sa.



Používajte ochranné okuliare.

- ▶ **Nepoužívané elektrické náradie a nástroje bezpečne uschovajte. Miesto uskladnenia musí byť suché a uzamykateľné.** To zabráni tomu, aby sa ručné elektrické náradie pri skladovaní poškodilo, alebo aby sa mohlo dostať do rúk neskúseným osobám.
- ▶ **Pravidelne kontrolujte prívodnú šnúru náradia a v prípade poškodenia dajte prívodnú šnúru opraviť v autorizovanom servisnom stredisku ručného elektrického náradia Bosch. Poškodené predlžovacie šnúry vymeňte za nové.** Tým bude zaručené, že bezpečnosť ručného elektrického náradia zostane zachovaná.
- ▶ **Ručné elektrické náradie pripájajte len na elektrickú sieť, ktorá je uzemnená podľa predpisov.** Zásuvka aj predlžovací kábel musia byť vybavené funkčným ochranným vodičom.
- ▶ **Udržiavajte svoje pracovisko v čistote.** Mimoriadne nebezpečné sú zmesi rôznych materiálov. Prach z ľahkých kovov sa môže ľahko zapáliť alebo explodovať.
- ▶ **Chráňte brúsny kotúč pred nárazom, úderom a pred masťou.**

Symbols

Nasledujúce symboly môžu byť pre používanie Vášho ručného elektrického náradia dôležité. Zapamätajte si láskavo tieto symboly a ich významy. Správna interpretácia týchto symbolov Vám bude pomáhať lepšie a bezpečnejšie používať toto ručné elektrické náradie.

Symbols a ich významy

Počas chodu ručného elektrického náradia nedávajte ruky do blízkosti brúsneho kotúča. V prípade kontaktu s brúsnyim kotúčom hrozí nebezpečenstvo vážneho poranenia.



Používajte chrániče sluchu. Pôsobenie hluku môže mať za následok stratu sluchu.

Symboly a ich významy**Používajte ochranné okuliare.****Používajte ochrannú dýchaciu masku.****Používajte ochranné pracovné rukavice.****Popis produktu a výkonu**

Prečítajte si všetky Výstražné upozornenia a bezpečnostné pokyny. Zanedbanie dodržiavania Výstražných upozornení a pokynov uvedených v nasledujúcom texte môže mať za následok zásah elektrickým prúdom, spôsobíť požiar a/alebo ťažké poranenie.

Vyklopte si láskavo vyklápaciu stranu s obrázkami produktu a nechajte si ju vyklopenú po celý čas, keď čítate tento Návod na používanie.

Používanie podľa určenia

Toto elektrické náradie je určené na ostrenie pracovných nástrojov a taktiež na brúsenie a odstraňovanie kovových ostřapkov.

Toto elektrické náradie sa smie používať len v krátkodobej prevádzke (max. 60 min.).

Vyobrazené komponenty

Číslovanie jednotlivých komponentov sa vzťahuje na vyobrazenie elektrického náradia na grafickej strane tohto Návodu na používanie.

- 1 Kryt
- 2 Upínacia matica
- 3 Upínacia príruha
- 4 Upínacia príruha
- 5 Brúsne vreteno
- 6 Ochranný kryt
- 7 Otvory pre montáž
- 8 Vypínač
- 9 Vidlicový kľúč*
- 10 Držiak chrániča proti odletujúcim iskrám
- 11 Chránič proti odletujúcim iskrám
- 12 Podpierka pre obrobok

*Zobrazené alebo popísané príslušenstvo nepatrí celé do základnej výbavy produktu. Kompletné príslušenstvo nájdete v našom programe príslušenstva.

Technické údaje

Dvojkotúčová brúska	GBG 60-20	
Vecné číslo	3 601 B7A 4..	
Menovitý príkon P_1	W	600
Výkon P_2		
– 50 Hz	W	420
– 60 Hz	W	430
Režim prevádzky *	S2 (60 min)	
Počet voľnobežných obrátok		
– 50 Hz	min ⁻¹	3000
– 60 Hz	min ⁻¹	3600
Závit brúsneho vretena	M 12	
Brúsne kotúče		
– Priemer	mm	200
– Šírka	mm	25
– Upínací otvor	mm	32
– Zrmitosť		24/60
Unášacia príruha		
– Upínací otvor	mm	15
– min. výrez	mm	1,5
Hmotnosť podľa EPTA-Procedure 01:2014	kg	16,5
Trieda ochrany	Ⓢ/I	

Tieto údaje platia pre menovité napätie [U] 230 V. V takých prípadoch, keď má napätie odlišné hodnoty a pri vyhotoveniach, ktoré sú špecifické pre niektorú krajinu, sa môžu tieto údaje odlišovať.

* Druh prevádzky S2 (60 min) označuje krátkodobú prevádzku s maximálnou dobou prevádzky 60 min. Po uplynutí tejto doby elektrické náradie vypnite a nechajte ho vychladnúť.

Informácie o hlučnosti

Hodnoty hlučnosti zistené podľa EN 61029-2-4.

Typická hodnota hladiny akustického tlaku A výrobu je typicky nižšia ako 70 dB(A). Nepresnosť merania K = 3 dB.

Hladina hluku môže pri práci prekračovať až hodnotu nad 80 dB(A).

Používajte chrániče sluchu!

Hodnota emisií hluku v týchto pokynoch bola nameraná podľa normovaného meracieho postupu a možno ju používať na vzájomné porovnanie rôznych typov elektrického náradia. Hodí sa aj na predbežný odhad zaťaženia emisiami hluku.

Uvedená hodnota emisií hluku reprezentuje hlavné druhy používania tohto elektrického náradia. Avšak v takých prípadoch, keď sa toto ručné elektrické náradie použije na iné druhy použitia, s odlišnými pracovnými nástrojmi alebo sa podrobuje nedostatočnej údržbe, môže sa hladina emisií hluku od týchto hodnôt odlišovať. To môže výrazne zvýšiť emisie hluku počas celého pracovného času.

Na presný odhad zaťaženia emisiami hluku by sa mala zohľadniť aj doba, počas ktorej je náradie vypnuté alebo síce spustené, ale v skutočnosti sa nepoužíva. To môže výrazne redukovat emisie hluku počas celého pracovného času.

Montáž

► Pred každou prácou na ručnom elektrickom náradí vytiahnite zástrčku náradia zo zásuvky.

- Upevnite elektrické náradie pomocou 4 určených otvorov 7 vhodnými skrutkami k dielenskému ponku / pracovnej doske.

Montáž chrániča proti odletujúcim iskrám/podpierky pre obrobok (pozri obrázky A – D)

- **Elektrické náradie používajte len s iskrovou ochranou 11 a otočte ho čo najviac nadol.** Odlietavajúce iskry vám môžu poraniť oči alebo zapáliť predmety v okolí.
- **Elektrické náradie používajte len s podpierkami pre obrobok. Nezameňte pravú a ľavú podpierku pre obrobok 12.** Vzdialenosť medzi podpierkami obrobku 12 a brúsnym kotúčom bude ináč príliš veľká. Pri väčších vzdialenostiach nebudete dostatočne chránený pred odlietavajúcimi iskrami. Rotačným pohybom brúsneho kotúča sa môže obrobok vťahnuť a spôsobiť poranenia.
- Namontujte držiak chrániča proti odletujúcim iskrám 10 pomocou dvoch priložených skrutiek.
- Priskrutkujte chránič proti odletujúcim iskrám 11 na držiak chrániča proti odletujúcim iskrám 10.
- Podpierku pre obrobok 12 namontujte podľa obrázka.
- **Pravidelne kontrolujte vzdialenosť medzi podpierkou pre obrobok 12 resp. držiakom chrániča proti odletujúcim iskrám 10 a brúsnym kotúčom a v prípade potreby túto vzdialenosť upravte. Vzdialenosť od brúsneho kotúča nesmie byť väčšia ako 2 mm.** V prípade väčšej vzdialenosti by ste neboli dostatočne chránený pred prúdom odletujúcich iskiek. Rotačný pohyb brúsneho kotúča by mohol vťahnuť obrobok a spôsobiť Vám poranenie.

Výmena brúsnych kotúčov

- **Pred každou prácou na ručnom elektrickom náradí vytiahnite zástrčku náradia zo zásuvky.**
- **Pripustný počet obrátok pracovného nástroja musí byť minimálne taký vysoký ako maximálny počet obrátok uvedený na ručnom elektrickom náradí.** Príslušenstvo, ktoré sa otáča rýchlejšie, ako je prípustné, by sa mohlo rozlámať a rozletieť po celom priestore pracoviska.
- **Brúsne kotúče, ktorých priemer je väčší než údaj na elektrickom náradí, nie sú prípustné.**

Brúsný kotúč vymeňte už vtedy, keď sa držiak chrániča proti odletujúcim iskrám 10 už nedá nastaviť do požadovanej vzdialenosti maximálne 2 mm od brúsneho kotúča.

- Povoľte 3 skrutky na kryte 1 a kryt 1 odnítme. Pridržiavajte brúsne vreteno 5 stranovým kľúčom 9 a vyskrutkujte upínaciu maticu 2 z brúsneho vretena 5.

Upozornenie: To brúsne vreteno 5, ktoré vystupuje na ľavej strane elektrického náradia, má ľavý závit.

- Demontujte upínicu príruby 3 a brúsný kotúč z brúsneho vretena 5.
- Montáž nového brúsneho kotúča sa robí v opačnom poradí. Nasadte kryt 1 energickým pritlačením na pôvodné miesto a priskrutkujte ho pomocou 3 skrutiek.

- **Elektrické náradie používajte len s vkladacími nástrojmi namontovanými na obidvoch vretenách.** Zabráni sa tým kontaktu s rotujúcim vretenom.

Použitie alebo neokružle brúsne kotúče orovnajte pred použitím orovnávacím kameňom (príslušenstvo).

Odsávanie prachu a triesok

- Prach z niektorých materiálov, napr. z náterov obsahujúcich olovo, z niektorých druhov tvrdého dreva, minerálov a kovov môže byť zdraviu škodlivý. Kontakt s takýmto prachom alebo jeho vdychovanie môže vyvolávať alergické reakcie a/alebo spôsobiť ochorenie dýchacích ciest pracovníka, prípadne osôb, ktoré sa nachádzajú v blízkosti pracoviska. Určité druhy prachu, napr. prach z dubového alebo z bukového dreva, sa považujú za rakovinotvorné, a to predovšetkým spolu s ďalšími materiálmi, ktoré sa používajú pri spracovávaní dreva (chromitan, chemické prostriedky na ochranu dreva). Materiál, ktorý obsahuje azbest, smú opravovať len špeciálne vyškolení pracovníci.
 - Postarajte sa o dobré vetranie svojho pracoviska.
 - Odporúčame Vám používať ochrannú dýchaciu masku s filtrom triedy P2.
 Dodržiavajte aj predpisy vlastnej krajiny týkajúce sa konkrétneho obrábaného materiálu.
- **Vyhýbajte sa usadzovaniu prachu na Vašom pracovisku.** Viaceré druhy prachu sa môžu ľahko vznief.

Prevádzka

Uvedenie do prevádzky

- **Všimnite si napätie siete! Napätie zdroja prúdu musí mať hodnotu zhodnú s údajmi na typovom štítku ručného elektrického náradia. Výrobky označené pre napätie 230 V sa smú používať aj s napätím 220 V.**
- **Pred použitím brúsne nástroje vždy skontrolujte. Brúsný nástroj (brúsný kotúč) musí byť bezchybne namontovaný a musí sa dať voľne otáčať. Vykonajte s nástrojom skúšobný chod v trvaní minimálne 1 minúty bez zaťaženia s maximálnym počtom voľnobežných obrátok. Nepoužívajte žiadne brúsne nástroje, ktorú sú poškodené, neokružle alebo vibrujúce.** Poškodené brúsne nástroje sa môžu pri práci roztrhnúť a môžu spôsobiť poranenie.

Zapínanie/vypínanie

Aby ste ušetrili energiu, zapínajte ručné elektrické náradie iba vtedy, keď ho používate.

- Ručné elektrické náradie **zapnite** preklopením vypínača 8 do polohy „I“.
- Ručné elektrické náradie **vypnite** preklopením vypínača 8 do polohy „0“.

Pokyny na používanie

- **Pri práci noste pracovnú zásteru. Dajte pozor na to, aby neboli odletujúcimi iskrami ohrozené žiadne iné osoby. Z blízkosti miesta práce odstráňte všetky horľavé materiály.** Pri brúsení kovov odletuje prúd iskiek.

- ▶ **Nikdy nesiahajte na rotujúci brúsny kotúč elektrického náradia.** To by mohlo mať za následok vážne poranenia.
- ▶ **Obrobok prisúvajte k ručnému elektrickému náradiu len vtedy, keď je v zapnutom stave a náradie vypínajte až vtedy, keď ste obrobok oddialili.** Obrobok sa môže odrazu pohnúť.

Na obrábanie obrobkov zo spekaného karbidu používajte silíciumkarbidové brúsne kotúče C (príslušenstvo).

- Obrobok, ktorý hodláte brúsiť, položte na podporu pre obrobok **12** a jemne ho pritláčajte proti brúsnemu kotúču. Aby ste dosiahli optimálne výsledky práce, jemne pohybujte obrobkom sem a tam. Takto sa bude navyše brúsny kotúč aj rovnomerne opotrebovať.
- Obrobok ochladte čas od času vo vode.

Transport

- Odstráňte všetko príslušenstvo, ktoré nemôže byť na ručnom elektrickom náradí pevne namontované.
- Sieťový kábel úplne navíňte a zviažte.
- Pri nadvihnutí a preprave držte elektrické náradie zdola za obidva ochranné kryty **6**. V oblasti montážnych otvorov **7** môžete elektrické náradie podoprieť.
- ▶ **Pri preprave elektrického náradia nikdy nepoužívajte iskrovú ochranu **11** alebo podpierky obrobku **12**.**

Údržba a servis

Údržba a čistenie

- ▶ **Pred každou prácou na ručnom elektrickom náradí vytiahnite zástrčku náradia zo zásuvky.**
- ▶ **Ručné elektrické náradie a jeho vetracie štrbiny udržiavajte vždy v čistote, aby ste mohli pracovať kvalitne a bezpečne.**

Ak je potrebná výmena prírodnej šnúry, musí ju vykonať firma Bosch alebo niektoré autorizované servisné stredisko ručného elektrického náradia Bosch, aby sa zabránilo ohrozeniu bezpečnosti používateľa náradia.

Servisné stredisko a poradenstvo pri používaní

Servisné stredisko Vám odpovie na otázky týkajúce sa opravy a údržby Vášho produktu ako aj náhradných súčiastok. Rozložené obrázky a informácie k náhradným súčiastkam nájdete aj na web-stránke:

www.bosch-pt.com

Tím poradcov Bosch Vám s radosťou poskytne pomoc pri otázkach týkajúcich sa našich produktov a ich príslušenstva. V prípade akýchkoľvek otázok a objednávok náhradných súčiastok uvádzajte bezpodmienečne 10-miestne vecné číslo uvedené na typovom štítku výrobku.

Slovakia

Na www.bosch-pt.sk si môžete objednať opravu vášho stroja alebo náhradné diely online.

Tel.: +421 2 48 703 800

Fax: +421 2 48 703 801

E-Mail: servis.naradia@sk.bosch.com

www.bosch-pt.sk

Likvidácia

Ručné elektrické náradie, príslušenstvo a obal treba dať na recykláciu šetriacu životné prostredie.



Neodhadzujte ručné elektrické náradie do komunálneho odpadu!

Len pre krajiny EÚ:

Podľa Európskej smernice 2012/19/EÚ o starých elektrických a elektronických výrobkoch a podľa jej aplikácií v národnom práve sa musia už nepoužiteľné elektrické produkty zbierať separovane a dať na recykláciu zodpovedajúcu ochrane životného prostredia.

Zmeny vyhradené.

Magyar

Biztonsági előírások

Általános biztonsági előírások az elektromos kéziszerszámokhoz

⚠ FIGYELMEZTETÉS Olvassa el az ehhez a kéziszerszámhoz mellékelt **összes biztonsági figyelmeztetést, előírást, illusztrációt és specifikációt.** Az alábbiakban felsorolt előírások betartásának elmulasztása áramütésekhez, tűzhöz és/vagy súlyos testi sérülésekhez vezethet.

Őrizze meg a jövőbeli használatra is valamennyi biztonsági előírást és utasítást.

Az „elektromos kéziszerszám” fogalom a figyelmeztetésekben mind a hálózatról üzemeltetett (hálózati csatlakozó vezetékkel felszerelt), mind az akkumulátoros (hálózati csatlakozó vezeték nélküli) elektromos kéziszerszámokra érvényes

⚠ FIGYELMEZTETÉS Az elektromos kéziszerszámok használatakor az áramütés-, személyi sérülés- és tűzveszély elkerülésére a következő alapvető biztonsági előírásokat okvetlenül be kell tartani.

Még az elektromos kéziszerszám bekapcsolása előtt olvassa el ezeket az utasításokat, és biztos helyen őrizze meg a biztonsági előírásokat.

Munkahelyi biztonság

▶ **Tartsa tisztán és jól megvilágított állapotban a munkahelyét.** A rendetlenség és a megvilágítatlan munkaterület balesetekhez vezethet.

▶ **Ne dolgozzon a berendezéssel olyan robbanásveszélyes környezetben, ahol éghető folyadékok, gázok vagy porok vannak.** Az elektromos kéziszerszámok szikrákat keltenek, amelyek a port vagy a gőzöket meggyújt-hatják.

▶ **Tartsa távol a gyerekeket és az idegen személyeket a munkahelytől, ha az elektromos kéziszerszámot használja.** Ha elvonják a figyelmét, elvesztheti az uralmát a berendezés felett.

82 | Magyar

Elektromos biztonsági előírások

- ▶ **A készülék csatlakozó dugójának bele kell illeszkednie a dugaszolóaljzatba. A csatlakozó dugót semmilyen módon nem szabad megváltoztatni. Védőföldeléssel ellátott készülékek esetében ne használjon csatlakozó adaptert.** A változtatás nélküli csatlakozó dugók és a megfelelő dugaszoló aljzatok csökkentik az áramütés kockázatát.
- ▶ **Kerülje el a földelt felületek, mint például csövek, fűtőtestek, kályhák és hűtőgépek megérintését.** Az áramütés veszélye megnövekszik, ha a teste le van földelve.
- ▶ **Tartsa távol az elektromos kéziszerszámtól az esőtől vagy nedvességtől.** Ha víz hatol be egy elektromos kéziszerszámba, az megnöveli az áramütés veszélyét.
- ▶ **Ne használja a kábelt a rendeltetésétől eltérő célokra, vagyis a szerszámtól soha ne hordozza vagy akassza fel a kábelnél fogva, és sohasem húzza ki a hálózati csatlakozó dugót a kábelnél fogva. Tartsa távol a kábelt hőforrásoktól, olajtól, éles élektől és sarkoktól és mozgógépkatrészekről.** Egy megrongálódott vagy csomókkal teli kábel megnöveli az áramütés veszélyét.
- ▶ **Ha egy elektromos kéziszerszámmal a szabad ég alatt dolgozik, csak szabadban való használatra engedélyezett hosszabbítót használjon.** A szabadban való használatra engedélyezett hosszabbító használata csökkenti az áramütés veszélyét.
- ▶ **Ha nem lehet elkerülni az elektromos kéziszerszám nedves környezetben való használatát, alkalmazzon egy hibaáram-védőkapcsolót.** Egy hibaáram-védőkapcsoló alkalmazása csökkenti az áramütés kockázatát.

Személyi biztonság

- ▶ **Munka közben mindig figyeljen, ügyeljen arra, amit csinál és megfontoltan dolgozzon az elektromos kéziszerszámmal. Ha fáradt, ha kábítószerek vagy alkohol hatása alatt áll, vagy orvosságokat vett be, ne használja a berendezést.** Egy pillanatnyi figyelmetlenség a szerszám használata közben komoly sérülésekhez vezethet.
- ▶ **Viseljen személyi védőfelszerelést és mindig viseljen védőszemüveget.** A személyi védőfelszerelések, mint porvédő álarc, csúszásbiztos védőcipő, védősapka és fülvédő használata az elektromos kéziszerszám használata jellegének megfelelően csökkenti a személyi sérülések kockázatát.
- ▶ **Kerülje el a készülék akaratlan üzembe helyezését. Győződjön meg arról, hogy az elektromos kéziszerszám ki van kapcsolva, mielőtt bedugná a csatlakozó dugót a dugaszolóaljzatba, csatlakoztatná az akkumulátor-csomagot, és mielőtt felvenné és vinni kezdené az elektromos kéziszerszámtól.** Ha az elektromos kéziszerszám felemelése közben az ujját a kapcsolón tartja, vagy ha a készüléket bekapcsolt állapotban csatlakoztatja az áramforráshoz, ez balesetekhez vezethet.
- ▶ **Az elektromos kéziszerszám bekapcsolása előtt okvetlenül távolítsa el a beállítószerszámokat vagy csavarculcsokat.** Az elektromos kéziszerszám forgó részeiben felejtett beállítószerszám vagy csavarculcs sérüléseket okozhat.
- ▶ **Ne becsülje túl önmagát. Kerülje el a normálistól eltérő testtartást, ügyeljen arra, hogy mindig biztosan álljon és az egyensúlyát megtartsa.** Így az elektromos kéziszerszám felett váratlan helyzetekben is jobban tud uralkodni.
- ▶ **Viseljen megfelelő ruhát. Ne viseljen bő ruhát vagy ékszereket. Tartsa távol a haját és a ruháját a mozgórészekről.** A bő ruhát, az ékszereket és a hosszú haját a mozgó alkatrészek magukkal ránthatják.
- ▶ **Ha az elektromos kéziszerszáma fel lehet szerelni a por elszívásához és összegyűjtéséhez szükséges berendezéseket, ellenőrizze, hogy azok megfelelő módon hozzá vannak kapcsolva a készülékhez és rendeltetésüknek megfelelően működnek.** A porgyűjtő berendezések használata csökkenti a munka során keletkező por veszélyes hatását.
- ▶ **Ne hagyja, hogy az elektromos kéziszerszám gyakori használata során szerzett tapasztalatok olyan önelégültté tegyék, hogy figyelmen kívül hagyja az idevonatkozó biztonsági alapelveket.** Egy gondatlan művelet egy másodperc törtrésze alatt súlyos sérüléseket okozhat.

Az elektromos kéziszerszámok gondos kezelése és használata

- ▶ **Ne terhelje túl a berendezést. A munkájához csak az arra szolgáló elektromos kéziszerszámtól használja.** Egy alkalmas elektromos kéziszerszámmal a megadott teljesítménytartományon belül jobban és biztonságosabban lehet dolgozni.
- ▶ **Ne használjon olyan elektromos kéziszerszámtól, amelynek a kapcsolója elromlott.** Egy olyan elektromos kéziszerszám, amelyet nem lehet sem be-, sem kikapcsolni, veszélyes és meg kell javíttatni.
- ▶ **Húzza ki a csatlakozó dugót a dugaszolóaljzatból és/vagy távolítsa el az akkumulátor-csomagot (ha az leváltható) az elektromos kéziszerszámtól, mielőtt az elektromos kéziszerszámon beállítási munkákat végez, tartozékokat cserél vagy a szerszámtól tárolásra elteszi.** Ez az elővigyázatossági intézkedés meggátolja a szerszám akaratlan üzembe helyezését.
- ▶ **A használaton kívüli elektromos kéziszerszámokat olyan helyen tárolja, ahol azokhoz gyerekek nem férhetnek hozzá. Ne hagyja, hogy olyan személyek használják az elektromos kéziszerszámtól, akik nem ismerik a szerszámtól, vagy nem olvasták el ezt az útmutatót.** Az elektromos kéziszerszámok veszélyesek, ha azokat gyakorlatlan személyek használják.
- ▶ **Az elektromos kéziszerszámtól és tartozékait gondosan tartsa karban. Ellenőrizze, hogy a mozgó alkatrészek kifogástalanul működnek-e, nincsenek-e beszorulva, és nincsenek-e eltörve vagy megrongálódva olyan alkatrészek, amelyek hatással lehetnek az elektromos kéziszerszám működésére. A berendezés megrongálódott részeit a készülék használata előtt javíttassa meg.** Sok olyan baleset történik, amelyet az elektromos kéziszerszám nem kielégítő karbantartására lehet visszavezetni.
- ▶ **Tartsa tisztán és éles állapotban a vágószerszámokat.** Az éles vágóélekkel rendelkező és gondosan ápolat vágó-

szerszámok ritkábban ékelődnek be és azokat könnyebben lehet vezetni és irányítani.

- ▶ **Az elektromos kéziszerszámokat, tartozékokat, betétszerszámokat stb. csak ezen előírásoknak és az adott készüléktípusra vonatkozó kezelési utasításoknak megfelelően használja. Vegye figyelembe a munkafeltételeket és a kivitelezendő munka sajátosságait.** Az elektromos kéziszerszám eredeti rendeltetésétől eltérő célokra való alkalmazása veszélyes helyzetekhez vezethet.
- ▶ **Tartsa szárazon, tisztán és olaj- és zsírmentes állapotban a fogantyúkat és markoló felületeket.** A csúszós fogantyúk és markoló felületek váratlan helyzetekben lehetlenné teszik az elektromos kéziszerszám biztonságos kezelését és irányítását.

Szerviz-ellenőrzés

- ▶ **Az elektromos kéziszerszámot csak szakképzett személyzet csak eredeti pótalkatrészek felhasználásával javíthatja.** Ez biztosítja, hogy az elektromos kéziszerszám biztonságos maradjon.

Biztonsági előírások asztali csiszológépek számára

- ▶ **Ne használjon megrongálódott betétszerszámokat.** Minden használat előtt ellenőrizze, nincsenek-e a csiszolókorongokon lepattant részek és repedések. Ha az elektromos kéziszerszám vagy a betétszerszám leesik, vizsgálja felül, nem rongálódott-e meg, vagy használjon egy hibátlan betétszerszámot. Miután ellenőrizte, majd behelyezte a készülékbe a betétszerszámot, tartózkodjon Ön sajátmaga és minden más a közelben található személy is a forgó betétszerszám síkján kívül és járassa egy percig az elektromos kéziszerszámot a legnagyobb fordulatszámmal. A megrongálódott betétszerszámok ezalatt a próbaidő alatt általában már széttörnek.
- ▶ **A betétszerszám megengedett fordulatszámának legalább akkorának kell lennie, mint az elektromos kéziszerszámon megadott legnagyobb fordulatszám.** A megengedettnél gyorsabban forgó tartozékok széttörhetnek és kirepülhetnek.
- ▶ **Soha se csiszoljon a csiszolókorongok oldalsó felületével.** Ha az oldalsó felületekkel csiszol, a csiszolókorong széttörhet és szétrepülhet.



Viseljen védőszemüveget.

- ▶ **Használaton kívül az elektromos kéziszerszámot és a betétszerszámokat biztos helyen tárolja. A tárolási helynek száraznak és lezártatónak kell lennie.** Ez megakadályozza, hogy az elektromos kéziszerszám a tárolás során megrongálódjon, vagy hogy azt tapasztalatlan személyek használják.
- ▶ **Rendszeresen vizsgálja meg a kábelt és ha megrongálódott, csak egy feljogosított Bosch elektromos kéziszerszám-műhely vevőszolgálatával javíttassa meg. A megrongálódott hosszabbító kábeleket cserélje ki.** Ez

biztosítja, hogy az elektromos szerszám biztonságos szerzés maradjon.

- ▶ **Az elektromos kéziszerszámot csak egy előírászerűen földelt hálózathoz csatlakoztassa.** A dugaszolóaljzatnak és a hosszabbító kábelnek működőképes védővezetékekkel kell felszerelve lennie.
- ▶ **Tartsa tisztán a munkahelyét.** Az anyagkeverékek különösen veszélyesek. A könnyű fémek pora éghető és robbanásveszélyes.
- ▶ **Óvja meg a csiszológépszerszámot az ütésektől, lökésektől és a zsirtól.**

Jelképes ábrák

A következő szimbólumoknak komoly jelentőségük lehet az Ön elektromos kéziszerszámának használatában. Jegyezze meg ezeket a szimbólumokat és jelentésüket. A szimbólumok helyes interpretálása segítségére lehet az elektromos kéziszerszám jobb és biztonságosabb használatában.

Szimbólumok és magyarázatuk



Sohase tegye be a kezét a csiszolótárcsa területére, amíg az elektromos kéziszerszám működésben van. A csiszolótárcsa megérintése sérülésveszéllyel jár.



Viseljen fülvédőt. A zaj a hallóképesség elvesztéséhez vezethet.



Viseljen védőszemüveget.



Viseljen porvédő álarcot.



Viseljen védő kesztyűt.

A termék és alkalmazási lehetőségeinek leírása



Olvassa el az összes biztonsági figyelmeztetést és előírást. A következőkben leírt előírások betartásának elmulasztása áramütésekhez, tűzhöz és/vagy súlyos testi sérülésekhez vezethet.

Kérjük hajtsa ki a kihajtható ábrás oldalt, és hagyja így kihajtván, miközben ezt a kezelési útmutatót olvassa.

84 | Magyar

Rendeltetésszerű használat

Az elektromos kéziszerszám szerszámok élezésére és fémek csiszolására és lesorjázására szolgál.
Az elektromos kéziszerszámot csak rövid időtartamú üzemre (legfeljebb 60 perc) szabad használni.

Az ábrázolásra kerülő komponensek

A készülék ábrázolásra kerülő komponenseinek sorszámozása az elektromos kéziszerszámok az ábra-oldalon található képeire vonatkozik.

- 1 Fedél
- 2 Rögzítőanya
- 3 Befogó karima
- 4 Felfogó karima
- 5 Csiszolóorsó
- 6 Védőburkolat
- 7 Szerelőfuratok
- 8 Be-/kikapcsoló
- 9 Villáskulcs*
- 10 Szikraterelő lap tartó
- 11 Szikraterelő lap
- 12 Munkadarab-alátámasztás

*A képeken látható vagy a szövegben leírt tartozékok részben nem tartoznak a standard szállítmányhoz. Tartozékprogramunkban valamennyi tartozék megtalálható.

Zajkibocsátás

A zajmérési eredmények az EN 61029-2-4 szabványnak megfelelően kerültek meghatározásra.

A készülék (A)-kiértékelt zajszintjének tipikus értéke alacsonyabb, mint 70 dB(A). Bizonytalanság K = 3 dB.

A zajszint munka közben meghaladhatja a 80 dB(A) értéket. **Viseljen fülvédőt!**

Az ezen előírásokban megadott zajkibocsátási érték egy szabványban rögzített mérési módszerrel került meghatározásra és az elektromos kéziszerszámok összehasonlítására ez az érték felhasználható. Ez az érték a zajkibocsátás ideiglenes becslésére is alkalmas.

A megadott zajkibocsátási érték az elektromos kéziszerszám fő alkalmazási területeire vonatkozik. Ha azonban az elektromos kéziszerszámot más célokra, eltérő betétszerszámokkal, vagy nem kielégítő karbantartás mellett használják, a zajkibocsátási érték a fenti értékektől eltérhet. Ez az egész munkaidőre vonatkozó zajkibocsátást lényegesen megnövelheti.

A zajkibocsátás pontos megbecsléséhez figyelembe kell venni azokat az időszakokat is, amikor a sűrített készülék kikapcsolt állapotban van, vagy amikor be van ugyan kapcsolva, de nem kerül ténylegesen használatra. Ez az egész munkaidőre vonatkozó zajkibocsátást lényegesen csökkentheti.

Műszaki adatok

Kétkorongos csiszológép		GBG 60-20
Cikkszám		3 601 B7A 4..
Névleges felvett teljesítmény P ₁	W	600
Leadott teljesítmény P ₂		
– 50 Hz	W	420
– 60 Hz	W	430
Üzem mód *		S2 (60 perc)
Üresjárat fordulatszám		
– 50 Hz	perc ⁻¹	3000
– 60 Hz	perc ⁻¹	3600
Csiszolóorsó menete		M 12
Csiszolótárcsák		
– Átmérő	mm	200
– Szélesség	mm	25
– Befogófurat	mm	32
– Szemcsenagyság		24/60
Felvő karima		
– Befogófurat	mm	15
– min. bemélyedés	mm	1,5
Súly az „EPTA-Procedure 01:2014” (01:2014 EPTA-eljárás) szerint	kg	16,5
Érintésvédelmi osztály		Ⓜ/I

Az adatok [U] = 230 V névleges feszültségre vonatkoznak. Ettől eltérő feszültségek esetén és az egyes országok számára készült különleges kivitelekben ezek az adatok változhatnak.

* Az S2 üzemmód (60 perc) a legfeljebb 60 perces üzemelési időt jelzi. Ezen idő eltelte után kapcsolja ki és hagyja lehűlni az elektromos kéziszerszámot.

Összeszerelés

▶ **Az elektromos kéziszerszámon végzendő bármely munka megkezdése előtt húzza ki a csatlakozó dugót a dugaszolóaljzatból.**

- Erősítse hozzá az elektromos kéziszerszámot a 4 erre a célra előirányzott 7 furat alkalmazásával megfelelő csavarokkal a munkapadhoz / munkaasztalhoz.

A szikraterelő lap/munkadarab-támasz felszerelése (lásd az „A” – „D” ábrát)

▶ **Az elektromos kéziszerszámot csak a 11 szikraterelő lappal használja és hajtsa annyira hátra, amennyire csak lehetséges.** A kirepülő szikrák szemsérüléseket okozhatnak, vagy a környezetben található tárgyakat meggyújthatják.

▶ **Az elektromos kéziszerszámot csak a munkadarab-támasszal együtt használja. Ne cserélje fel a jobb és a bal 12 munkadarab-támaszt.** Ellenkező esetben a 12 munkadarab-támasz és a csiszolókorong közötti távolság túl nagy lesz. Nagyobb távolság esetén a kezelő nincs eléggé védve a kirepülő szikrák ellen. A munkadarabot a csiszolókorong forgó mozgása beránthatja és ez sérülésekhez vezethet.

- Szerelje fel a két csavarral a 10 szikraterelő lap tartót.

- Csavarja rá a **11** szikraterelő lapot a **10** szikraterelő lap tartóra.
- Az ábrán látható módon szerelje fel a **12** munkadarab-támaszt.
- ▶ **Rendszeresen vizsgálja felül a 12 munkadarab-támasz, illetve a 10 szikraterelő lap tartó és a csiszolótárcsa közötti távolságot, és szükség esetén állítsa ismét be. A csiszolótárcsától mért távolság nem haladhatja meg a 2 mm-t.** Nagyobb távolság nem nyújt kielégítő védelmet a kirepülő szikrák ellen a kezelő számára. A munkadarabot a csiszolótárcsa forgó mozgása beránthatja és ez sérüléseket okozhat.

A csiszolótárcsa kicserélése

- ▶ **Az elektromos kéziszerszámon végzendő bármely munka megkezdése előtt húzza ki a csatlakozó dugót a dugaszolóaljzatból.**
- ▶ **A betétszszám megengedett fordulatszámának legalább akkorának kell lennie, mint az elektromos kéziszerszámon megadott legnagyobb fordulatszám.** A megengedettnél gyorsabban forgó tartozékok széttörhetnek és kirepülhetnek.
- ▶ **Olyan csiszolótárcsákat, amelyek átmérője meghaladja az elektromos kéziszerszámon megadott értéket, tilos használni.**

Cserélje ki a csiszolótárcsát, ha a **10** szikraterelő lap tartóval már nem lehet biztosítani a csiszolótárcsa felé a legfeljebb 2 mm-es távolságot.

- Oldja ki az **1** fedélen található 3 csavart és vegye le az **1** fedelet. Tartsa fogva az **5** csiszolótengelyt a **9** villáskulccsal és csavarja le a **2** rögzítőanyát az **5** csiszolótengelyről.

Megjegyzés: Az elektromos kéziszerszám bal oldalán kilépő **5** csiszolótengely balmenetes.

- Vegye le a **3** befogócsavart és a csiszolótárcsát az **5** csiszolótengelyről.
- Az új csiszolótárcsát fordított sorrendben kell felszerelni. Tegye ismét fel erősen rányomva az **1** fedelet, majd a **3** csavarral rögzítse.
- ▶ **Az elektromos kéziszerszámot csak akkor használja, ha mindkét orsóra fel van szerelve egy betétszszám.** Így meg lehet előzni a forgó orsó megérintését.

A használt és nem kerek csiszolókorongokat a további használat előtt húzza le egy lehúzókövel (külön tartozék).

Por- és forgácselzívás

- ▶ Az ólomtartalmú festékrétegek, egyes fafajták, ásványok és fémek pora egészségkárosító hatású lehet. A poroknak a kezelő vagy a közelben tartózkodó személyek által törtéző megérintése vagy belégzése allergikus reakciókhoz és/vagy a légutak megbetegedését vonhatja maga után. Egyes fapороk, például tölgy- és bükkfapороk rákkeltő hatásúak, főleg ha a faanyag kezeléséhez más anyagok is vannak bennük (kromát, fávédő vegyszerek). A készülékkel azbeszteszt tartalmazó anyagokat csak szakembereknek szabad megmunkálniuk.
 - Gondoskodjon a munkahely jó szellőztetéséről.

- Ehhez a munkához célszerű egy P2 szűrőosztályú porvédő álcot használni.
- A feldolgozásra kerülő anyagokkal kapcsolatban tartsa be az adott országban érvényes előírásokat.
- ▶ **Gondoskodjon arról, hogy a munkahelyén ne gyűljen össze por.** A porok könnyen meggyulladhatnak.

Üzemeltetés

Üzembe helyezés

- ▶ **Ügyeljen a helyes hálózati feszültségre! Az áramforrás feszültségének meg kell egyeznie az elektromos kéziszerszám típus tábláján található adatokkal. A 230 V-os berendezéseket 220 V hálózati feszültségről is szabad üzemeltetni.**
- ▶ **Minden használat előtt ellenőrizze a csiszolószerszámokat. Győződjön meg arról, hogy a csiszolószerszám helyesen van felszerelve és szabadon forog. Hajtson végre egy legalább 1 perces, maximális fordulatszámú, terhelésmentes próbafutást. Megrongálódott, nem kerek, vagy erősen berezgő csiszolószerszámokkal nem szabad dolgozni.** A megrongálódott csiszolószerszámok széttörhetnek és személyi sérüléseket okozhatnak.

Be- és kikapcsolás

Az energia megtakarítására az elektromos kéziszerszámot csak akkor kapcsolja be, ha használja.

- Az elektromos kéziszerszám **üzembe helyezéséhez** kapcsolja át a **8 be-/kikapcsolót** az „I” helyzetbe.
- Az elektromos kéziszerszám **kikapcsolásához** kapcsolja át a **8 be-/kikapcsolót** a „0” helyzetbe.

Munkavégzési tanácsok

- ▶ **Viseljen munkakötenyt. Ügyeljen arra, hogy a szikraszórás ne veszélyeztethessen személyeket. Távolítsa el a munkaterület közeléből az éghető anyagokat.** A fémek csiszolásakor szikraszórás lép fel.
- ▶ **Sohase nyúljon hozzá az elektromos kéziszerszám forgásban lévő csiszolótárcsáihoz.** Ez súlyos sérülésekhez vezethet.
- ▶ **A megmunkálásra kerülő munkadarabot csak a bekapcsolt elektromos kéziszerszámmal vezesse hozzá és az elektromos kéziszerszámot csak azután kapcsolja ki, miután leemelte róla a munkadarabot.** A munkadarab hirtelen mozgásba jöhet.

Keményfém munkadarabok megmunkálásához használja a „C” jelzésű szilíciumkarbid csiszolótárcsákat (külön tartozék).

- Tegye rá a csiszolandó munkadarabot a **12** munkadarab-támaszra és nyomja kissé hozzá a csiszolótárcsához. Az optimális csiszolási eredmények elérésére mozgassa kissé ide-oda a munkadarabot. A csiszolótárcsa így ezen kívül egyenletesen fog elhasználandó.
- A munkadarabot közben vízzel hűtse le.

86 | Magyar

Szállítás

- Távolítsa el minden olyan tartozék alkatrészt, amelyet nem lehet szorosan rögzítve felszerelni az elektromos kéziszerszámmra.
- Tekersejje teljesen fel, majd kösse össze a hálózati csatlakozó kábelt.
- Ha az elektromos kéziszerszámot felemeli, vagy szállítja, akkor azt alulról, a két **6** védőburánál fogva emelje csak fel. A **7** szereli furatok területén az elektromos kéziszerszámot alá lehet támasztani.
- ▶ **Az elektromos kéziszerszám szállítására sohasem használja a 11 szikraterelő lapot vagy a 12 munkadarab-támaszt.**



Ne dobja ki az elektromos kéziszerszámokat a háztartási szeméttbe!

Csak az EU-tagországok számára:

A használt villamos és elektronikus berendezésekre vonatkozó 2012/19/EU sz. Európai Irányelvnek és ennek a megfelelő országok jogharmonizációjának megfelelően a már használatlan elektromos kéziszerszámokat külön össze kell gyűjteni és a környezetvédelmi szempontból megfelelő újra felhasználásra le kell adni.

A változtatások joga fenntartva.

Karbantartás és szerviz

Karbantartás és tisztítás

- ▶ **Az elektromos kéziszerszámon végzendő bármely munka megkezdése előtt húzza ki a csatlakozó dugót a dugaszolóaljzatból.**
- ▶ **Tartsa mindig tisztán az elektromos kéziszerszámot és annak szellőzőnyílásait, hogy jól és biztonságosan dolgozhasson.**

Ha a csatlakozó vezetéket ki kell cserélni, akkor a cserével csak a magát a Bosch céget, vagy egy Bosch elektromos kéziszerszám-műhely ügyfélszolgálatát szabad megbízni, nehogy a biztonságra veszélyes szituáció lépjen fel.

Vevőszolgálat és használati tanácsadás

A Vevőszolgálat választ ad a termékének javításával és karbantartásával, valamint a pótalkatrészekkel kapcsolatos kérdéseire. A tartalékalkatrészekkel kapcsolatos robbantott ábrák és egyéb információk a címen találhatóak:

www.bosch-pt.com

A Bosch Használati Tanácsadó Team szívesen segít, ha termékeinkkel és azok tartozékaival kapcsolatos kérdései vannak.

Ha kérdései vannak vagy pótalkatrészeket szeretne rendelni, okvetlenül adja meg a termék típusábláján található 10-jegyű cikkszámot.

Magyarország

Robert Bosch Kft.

1103 Budapest

Gyömrői út. 120.

A www.bosch-pt.hu oldalon online megrendelheti készülékének javítását.

Tel.: +36 1 431 3835

Fax: +36 1 431 3888

E-mail: info.bsc@hu.bosch.com

www.bosch-pt.hu

Hulladékkezelés

Az elektromos kéziszerszámokat, a tartozékokat és a csomagolást a környezetvédelmi szempontoknak megfelelően kell újrafelhasználásra előkészíteni.

Русский

В состав эксплуатационных документов, предусмотренных изготовителем для продукции, могут входить настоящее руководство по эксплуатации, а также приложения. Информация о подтверждении соответствия содержится в приложении.

Информация о стране происхождения указана на корпусе изделия и в приложении.

Дата изготовления указана на последней странице обложки Руководства.

Контактная информация относительно импортера содержится на упаковке.

Срок службы изделия

Срок службы изделия составляет 7 лет. Не рекомендуется к эксплуатации по истечении 5 лет хранения с даты изготовления без предварительной проверки (дату изготовления см. на этикетке).

Перечень критических отказов и ошибочные действия персонала или пользователя

- не использовать с поврежденной рукояткой или поврежденным защитным кожухом
- не использовать при появлении дыма непосредственно из корпуса изделия
- не использовать с перебитым или оголенным электрическим кабелем
- не использовать на открытом пространстве во время дождя (в распыляемой воде)
- не включать при попадании воды в корпус
- не использовать при сильном искрении
- не использовать при появлении сильной вибрации

Критерии предельных состояний

- перетёрт или повреждён электрический кабель
- поврежден корпус изделия

Тип и периодичность технического обслуживания

Рекомендуется очистить инструмент от пыли после каждого использования.

Хранение

- необходимо хранить в сухом месте
- необходимо хранить вдали от источников повышенных температур и воздействия солнечных лучей
- при хранении необходимо избегать резкого перепада температур
- хранение без упаковки не допускается
- подробные требования к условиям хранения смотрите в ГОСТ 15150 (Условие 1)

Транспортировка

- категорически не допускается падение и любые механические воздействия на упаковку при транспортировке
- при разгрузке/погрузке не допускается использование любого вида техники, работающей по принципу зажима упаковки
- подробные требования к условиям транспортировки смотрите в ГОСТ 15150 (Условие 5)

Указания по безопасности

Общие указания по технике безопасности обращения с электроинструментами

⚠ ПРЕДУПРЕЖДЕНИЕ Прочитайте все указания по технике безопасности, инструкции, иллюстрации и спецификации, предоставленные вместе с настоящим электроинструментом. Несоблюдение каких-либо из указанных ниже инструкций может стать причиной поражения электрическим током, пожара и/или тяжелых травм.

Сохраняйте эти инструкции и указания для будущего использования.

Использованное в настоящих инструкциях и указаниях понятие «электроинструмент» на электроинструмент с питанием от сети (с сетевым шнуром) и на аккумуляторный электроинструмент (без сетевого шнура).

⚠ ПРЕДУПРЕЖДЕНИЕ Для защиты от электрического удара, травм и пожара во время эксплуатации электроинструментов необходимо соблюдать принципиальные меры по технике безопасности.

Перед тем, как приступить к работе с электроинструментом, прочитайте все указания по технике безопасности и хорошо сохраните их.

Безопасность рабочего места

- ▶ **Содержите рабочее место в чистоте и хорошо освещенным.** Беспорядок или неосвещенные участки рабочего места могут привести к несчастным случаям.
- ▶ **Не работайте с этим электроинструментом во взрывоопасном помещении, в котором находятся горючие жидкости, воспламеняющиеся газы или пыль.** Электроинструменты искрят, что может привести к воспламенению пыли или паров.
- ▶ **Во время работы с электроинструментом не допускайте близко к Вашему рабочему месту детей и посторонних лиц.** Отвлечшись, Вы можете потерять контроль над электроинструментом.

Электробезопасность

- ▶ **Штепсельная вилка электроинструмента должна подходить к штепсельной розетке. Ни в коем случае не изменяйте штепсельную вилку. Не применяйте переходные штекеры для электроинструментов с защитным заземлением.** Неизменные штепсельные вилки и подходящие штепсельные розетки снижают риск поражения электротоком.
- ▶ **Предотвращайте телесный контакт с заземленными поверхностями, как то: с трубами, элементами отопления, кухонными плитами и холодильниками.** При заземлении Вашего тела повышается риск поражения электротоком.
- ▶ **Защищайте электроинструмент от дождя и сырости.** Проникновение воды в электроинструмент повышает риск поражения электротоком.
- ▶ **Не разрешается использовать шнур не по назначению, например, для транспортировки или подвески**

электроинструмента, или для вытягивания вилки из штепсельной розетки. Защищайте шнур от воздействия высоких температур, масла, острых кромок или подвижных частей электроинструмента. Поврежденный или спутанный шнур повышает риск поражения электротоком.

- ▶ При работе с электроинструментом под открытым небом применяйте пригодные для этого кабели-удлинители. Применение пригодного для работы под открытым небом кабеля-удлинителя снижает риск поражения электротоком.
- ▶ Если невозможно избежать применения электроинструмента в сыром помещении, подключайте электроинструмент через устройство защитного отключения. Применение устройства защитного отключения снижает риск электрического поражения.

Безопасность людей

- ▶ Будьте внимательными, следите за тем, что Вы делаете, и продуманно начинайте работу с электроинструментом. Не пользуйтесь электроинструментом в усталом состоянии или если Вы находитесь в состоянии наркотического или алкогольного опьянения или под воздействием лекарств. Один момент невнимательности при работе с электроинструментом может привести к серьезным травмам.
- ▶ Применяйте средства индивидуальной защиты и всегда защитные очки. Использование средств индивидуальной защиты, как то: защитной маски, обуви на нескользящей подошве, защитного шлема или средств защиты органов слуха, в зависимости от вида работы с электроинструментом снижает риск получения травм.
- ▶ Предотвращайте непреднамеренное включение электроинструмента. Перед подключением электроинструмента к электропитанию и/или к аккумулятору убедитесь в выключенном состоянии электроинструмента. Удержание пальца на выключателе при транспортировке электроинструмента и подключение к сети питания включенного электроинструмента чревато несчастными случаями.
- ▶ Убирайте установочный инструмент или гаечные ключи до включения электроинструмента. Инструмент или ключ, находящийся во вращающейся части электроинструмента, может привести к травмам.
- ▶ Не принимайте неестественное положение корпуса тела. Всегда занимайте устойчивое положение и сохраняйте равновесие. Благодаря этому Вы можете лучше контролировать электроинструмент в неожиданных ситуациях.
- ▶ Носите подходящую рабочую одежду. Не носите широкую одежду и украшения. Держите волосы и одежду вдали от движущихся частей. Широкая одежда, украшения или длинные волосы могут быть затянуты вращающимися частями.
- ▶ При наличии возможности установки пылеотсасывающих и пылесборных устройств проверяйте их присоединение и правильное использование. Применение пылеотсоса может снизить опасность, создаваемую пылью.

- ▶ Хорошее знание электроинструментов, полученное в результате частого их использования, не должно приводить к самоуверенности и игнорированию техники безопасности обращения с электроинструментами. Одно небрежное действие за долю секунды может привести к серьезным травмам.

Применение электроинструмента и обращение с ним

- ▶ Не перегружайте электроинструмент. Используйте для Вашей работы предназначенный для этого электроинструмент. С подходящим электроинструментом Вы работаете лучше и надежнее в указанном диапазоне мощности.
- ▶ Не работайте с электроинструментом при неисправном выключателе. Электроинструмент, который не поддается включению или выключению, опасен и должен быть отремонтирован.
- ▶ Перед тем как настраивать электроинструмент, заменять принадлежности или убирать электроинструмент на хранение, отключите штепсельную вилку от розетки сети и/или выньте, если это возможно, аккумулятор. Эта мера предосторожности предотвращает непреднамеренное включение электроинструмента.
- ▶ Храните электроинструменты в недоступном для детей месте. Не разрешайте пользоваться электроинструментом лицам, которые не знакомы с ним или не читали настоящих инструкций. Электроинструменты опасны в руках неопытных лиц.
- ▶ Тщательно ухаживайте за электроинструментом и принадлежностями. Проверяйте безупречную функцию и ход движущихся частей электроинструмента, отсутствие поломок или повреждений, отрицательно влияющих на функцию электроинструмента. Поврежденные части должны быть отремонтированы до использования электроинструмента. Плохое обслуживание электроинструментов является причиной большого числа несчастных случаев.
- ▶ Держите режущий инструмент в заточенном и чистом состоянии. Заботливо ухоженные режущие инструменты с острыми режущими кромками режут заклиниваются и их легче вести.
- ▶ Применяйте электроинструмент, принадлежности, рабочие инструменты и т. п. в соответствии с настоящими инструкциями. Учитывайте при этом рабочие условия и выполняемую работу. Использование электроинструментов для непредусмотренных работ может привести к опасным ситуациям.
- ▶ Держите ручки и поверхности захвата сухими и чистыми, следите чтобы на них чтобы на них не было жидкой или консистентной смазки. Скользкие ручки и поверхности захвата препятствуют безопасному обращению с инструментом и не дают надежно контролировать его в непредвиденных ситуациях.

Сервис

- **Ремонт Вашего электроинструмента поручайте только квалифицированному персоналу и только с применением оригинальных запасных частей.** Этим обеспечивается безопасность электроинструмента.

Указания по технике безопасности для настольных шлифовальных машин

- **Не используйте поврежденные рабочие инструменты.** Перед каждым применением проверяйте шлифовальные круги на предмет сколов и трещин. При падении электроинструмента или рабочего инструмента проверьте, не поврежден ли он; работайте только с неповрежденным рабочим инструментом. После проверки и монтажа рабочего инструмента Вы и находящиеся поблизости люди должны держаться вне плоскости вращения рабочего инструмента. Включите электроинструмент на 1 минуту на максимальную частоту вращения. Поврежденные рабочие инструменты, как правило, ломаются в течение этого пробного отрезка времени.
- **Допустимое число оборотов рабочего инструмента должно быть не менее указанного на электроинструменте максимального числа оборотов.** Оснастка, вращающаяся с большей, чем допустимо скоростью, может разорваться и разлететься в пространстве.
- **Никогда не шлифуйте боковой поверхностью шлифовального круга.** При шлифовании боковой поверхностью шлифовальный круг может растрескаться и разлететься в разные стороны.

Используйте защитные очки.



- **Храните электроинструмент, которым Вы не пользуетесь, и сменные рабочие инструменты в надежном месте.** Место для хранения должно быть сухим и должно закрываться на ключ. Этим предотвращается возможность повреждения электроинструмента при хранении или вследствие использования неопытными лицами.
- **Регулярно проверяйте шнур питания и отдавайте поврежденный шнур в ремонт только в авторизованную сервисную мастерскую для электроинструментов Bosch.** Меняйте поврежденные удлинители. Это необходимо для обеспечения безопасности электроинструмента.
- **Электроинструмент подключайте к электросети, заземленной согласно предписаниям.** Штепсельная розетка и кабель-удлинитель должны иметь работоспособный защитный проводник.
- **Держите Ваше рабочее место в чистоте.** Смеси материалов особенно опасны. Пыль цветных металлов может воспламениться или взорваться.
- **Защищайте шлифовальный инструмент от ударов, толчков или жирных пятен.**

Символы

Следующие символы могут иметь значение для использования Вашего электроинструмента. Запомните, пожалуйста, эти символы и их значение. Правильное толкование символов поможет Вам лучше и надежнее работать с этим электроинструментом.

Символы и их значение



Не подставляйте руки в зону шлифовального круга, когда электроинструмент работает. Прикосновение к шлифовальному кругу чревато травмами.



Надевайте средства защиты органов слуха. Шум может повредить слух.



Используйте защитные очки.



Применяйте противопылевой респиратор.



Надевайте защитные рукавицы.

Описание продукта и услуг



Прочтите все указания и инструкции по технике безопасности. Упущения в отношении указаний и инструкций по технике безопасности могут стать причиной поражения электрическим током, пожара и тяжелых травм.

Пожалуйста, откройте раскладную страницу с иллюстрациями электроинструмента и оставляйте ее открытой, пока Вы изучаете руководство по эксплуатации.

Применение по назначению

Электроинструмент предназначен для затачивания инструментов, шлифования и снятия заусенцев с металла. Используйте электроинструмент только в кратковременном режиме работы (макс. 60 мин.).

Изображенные составные части

Нумерация представленных компонентов выполнена по изображению на странице с иллюстрациями.

- 1 Кожух
- 2 Зажимная гайка
- 3 Прижимной фланец

90 | Русский

- 4 Опорный фланец
- 5 Шлифовальный шпиндель
- 6 Защитный кожух
- 7 Отверстия для крепления
- 8 Выключатель
- 9 Вилочный ключ*
- 10 Крепление для защиты от искр
- 11 Защита от искр
- 12 Опора для заготовки

*Изображенные или описанные принадлежности не входят в стандартный объем поставки. Полный ассортимент принадлежностей Вы найдете в нашей программе принадлежностей.

Технические данные

Двусторонняя шлифовальная машина		GBG 60-20	
Товарный №		3 601 B7A 4..	
Ном. потребляемая мощность P ₁	Вт	600	
Полезная мощность P ₂			
– 50 Гц	Вт	420	
– 60 Гц	Вт	430	
Режим работы *		S2 (60 мин.)	
Число оборотов холостого хода			
– 50 Гц	мин ⁻¹	3000	
– 60 Гц	мин ⁻¹	3600	
Резьба шлифовального шпинделя		M 12	
Шлифовальные круги			
– Диаметр	мм	200	
– Ширина	мм	25	
– Диаметр отверстия пильного диска	мм	32	
– Зернистость		24/60	
Приемный фланец			
– Диаметр отверстия пильного диска	мм	15	
– мин. зазор	мм	1,5	
Вес согласно ЕРТА-Procedure 01:2014	кг	16,5	
Класс защиты		⊕/I	
Параметры указаны для номинального напряжения [U] 230 В. При других значениях напряжения, а также в специфическом для страны исполнении инструмента возможны иные параметры.			
* Режим работы S2 (60 мин.) обозначает кратковременный режим работы с макс. продолжительностью работы 60 минут. По истечении этого времени выключите электроинструмент и дайте ему остыть.			

Данные о шуме

Значения звуковой эмиссии определены в соответствии с EN 61029-2-4.

А-взвешенный уровень звукового давления электроинструмента обычно ниже 70 дБ(А). Недостоверность измерения K = 3 дБ.

Во время работы уровень шума может превысить 80 дБ(А).

Применяйте средства защиты органов слуха!

Указанное в настоящих инструкциях значение шумовой эмиссии измерено по стандартной методике измерения и может быть использовано для сравнения электроинструментов. Оно также пригодно для предварительной оценки шумовой эмиссии.

Значение шумовой эмиссии указано для основных видов работы с электроинструментом. Однако если электроинструмент будет использован для выполнения других работ с применением непредусмотренных изготовителем рабочих инструментов или техническое обслуживание не будет отвечать предписаниям, то значение шумовой эмиссии может быть иным. Это может значительно повысить общую шумовую эмиссию в течение всей продолжительности работы.

Для точной оценки шумовой эмиссии в течение определенного временного интервала нужно учитывать также и время, когда инструмент выключен или, хотя и включен, но не находится в работе. Это может значительно сократить шумовую эмиссию в пересчете на полное рабочее время.

Сборка

► **Перед любыми манипуляциями с электроинструментом вытаскивайте штепсель из розетки.**

- Закрепите электроинструмент соответствующими винтами в 4 предусмотренных для этого отверстиях **7** на верстаке / рабочей плите.

Монтаж защиты от искр/опоры для заготовки (см. рис. А – D)

► **Используйте электроинструмент только с защитным щитком **11** и наклоняйте его как можно ниже.**

Искры представляют собой опасность для глаз и могут привести к возгоранию.

► **Используйте электроинструмент только с установленной опорой для заготовки. Не меняйте местами правую и левую опору для заготовки **12**.** Иначе расстояние между опорой для заготовки **12** и шлифовальным кругом будет слишком большим. При превышении этого расстояния не обеспечивается должная защита от искр. Вращающийся шлифовальный круг может затянуть заготовку, что чревато травмами.

- Монтируйте крепление для защиты от искр **10** с помощью двух винтов.
- Прикрепите с помощью винтов защиту от искр **11** к креплению для защиты от искр **10**.
- Монтируйте опору для заготовки **12**, как изображено на рисунке.

► **Регулярно проверяйте расстояние между опорой для заготовки **12**/креплением для защиты от искр **10** и шлифовальным кругом, при необходимости отрегулируйте его. Расстояние от шлифовального круга не должно превышать 2 мм.** При превышении этого расстояния не обеспечивается должная защита от искр. Вращающийся шлифовальный круг может затянуть заготовку, что чревато травмами.

Смена шлифовальных кругов

- ▶ Перед любыми манипуляциями с электроинструментом вытаскивайте штепсель из розетки.
- ▶ Допустимое число оборотов рабочего инструмента должно быть не менее указанного на электроинструменте максимального числа оборотов. Оснастка, вращающаяся с большей, чем допустимо скоростью, может разорваться и разлететься в пространстве.
- ▶ Шлифовальные круги, диаметр которых превышает данные, указанные на электроинструменте, использовать не разрешается.

Меняйте шлифовальный круг, если крепление для защиты от искр **10** уже нельзя больше настроить на расстояние от шлифовального круга макс. 2 мм.

- Отпустите 3 винта на крышке **1** и снимите крышку **1**. Крепко держите шлифовальный шпиндель **5** вилочным ключом **9** и открутите зажимную гайку **2** со шлифовального шпинделя **5**.

Указание: Выступающий с левой стороны электроинструмента шлифовальный шпиндель **5** имеет левую резьбу.

- Снимите прижимной фланец **3** и шлифовальный круг со шлифовального шпинделя **5**.
- Монтаж нового шлифовального круга производится в обратной последовательности. Снова наденьте крышку **1**, крепко прижав ее, и прикрутите ее с помощью 3 винтов.

- ▶ Используйте электроинструмент только с установленными на оба шпинделя рабочими инструментами. Это позволит избежать контакта с вращающимися шпинделями.

Подправьте с помощью точильного камня использованные неконцентричные шлифовальные круги перед их дальнейшим применением (принадлежности).

Отсос пыли и стружки

- ▶ Пыль некоторых материалов, как напр., красок с содержанием свинца, некоторых сортов древесины, минералов и металлов, может быть вредной для здоровья. Прикосновение к пыли и попадание пыли в дыхательные пути может вызвать аллергические реакции и/или заболевания дыхательных путей оператора или находящегося вблизи персонала.

Определенные виды пыли, напр., дуба и бука, считаются канцерогенными, особенно совместно с присадками для обработки древесины (хромат, средство для защиты древесины). Материал с содержанием асбеста разрешается обрабатывать только специалистам.

- Хорошо проветривайте рабочее место.
- Рекомендуется пользоваться респираторной маской с фильтром класса P2.

Соблюдайте действующие в Вашей стране предписания для обрабатываемых материалов.

- ▶ Избегайте скопления пыли на рабочем месте. Пыль может легко воспламениться.

Работа с инструментом

Включение электроинструмента

- ▶ Учитывайте напряжение сети! Напряжение источника тока должно соответствовать данным на заводской табличке электроинструмента. Электроинструменты на 230 В могут работать также и при напряжении 220 В.
- ▶ Проверяйте шлифовальные инструменты перед использованием. Шлифовальный инструмент должен быть безупречно смонтирован и в состоянии свободно вращаться. Выполните пробное включение без нагрузки с максимальной частотой вращения минимум на 1 минуту. Не используйте поврежденные, неровные или вибрирующие шлифовальные инструменты. Поврежденные шлифовальные инструменты могут расколоться и привести к травмам.

Включение/выключение

В целях экономии электроэнергии включайте электроинструмент только тогда, когда Вы собираетесь работать с ним.

- Для включения электроинструмента поверните выключатель **8** в положение «I».
- Для выключения электроинструмента поверните выключатель **8** в положение «0».

Указания по применению

- ▶ Надевайте защитный фартук. Следите за тем, чтобы другие лица не подвергались опасности вследствие разлетающихся искр. Удаляйте горючие материалы, находящиеся поблизости. При шлифовании металлов разлетаются искры.
- ▶ Никогда не прикасайтесь к вращающемуся шлифовальному кругу. Это может привести к тяжелым травмам.
- ▶ Подавайте заготовку только на включенный электроинструмент и выключайте электроинструмент только после подъема заготовки с инструмента. Заготовку нельзя перемещать рычками.

Используйте для обработки твердосплавных заготовок шлифовальные круги на основе карбида кремния С (принадлежности).

- Положите обрабатываемую заготовку на опору для заготовки **12** и слегка прижмите к шлифовальному кругу. Для достижения оптимальных результатов шлифования слегка перемещайте заготовку туда-сюда. Этим достигается равномерный износ шлифовального круга.
- Время от времени охлаждайте заготовку в воде.

Транспортировка

- Снимите с электроинструмента все принадлежности, которые не закрепляются прочно на машине.
- Полностью раскрутите сетевой шнур и свяжите его.
- Чтобы поднять или транспортировать электроинструмент, держите его снизу за оба защитных кожуха **6**. В местах отверстий для крепления **7** электроинструмент можно поставить на опоры.

- ▶ При транспортировке электроинструмента никогда не используйте защиту от искр 11 или опору для заготовки 12.

Техобслуживание и сервис

Техобслуживание и очистка

- ▶ Перед любыми манипуляциями с электроинструментом вытаскивайте штепсель из розетки.
- ▶ Для обеспечения качественной и безопасной работы следует постоянно содержать электроинструмент и вентиляционные щели в чистоте.

Если требуется поменять шнур, обращайтесь на фирму Bosch или в авторизованную сервисную мастерскую для электроинструментов Bosch.

Сервис и консультирование на предмет использования продукции

Сервисная мастерская ответит на все Ваши вопросы по ремонту и обслуживанию Вашего продукта и по запчастям. Монтажные чертежи и информацию по запчастям Вы найдете также по адресу:

www.bosch-pt.com

Коллектив сотрудников Bosch, предоставляющий консультации на предмет использования продукции, с удовольствием ответит на все Ваши вопросы относительно нашей продукции и ее принадлежностей.

Пожалуйста, во всех запросах и заказах запчастей обязательно указывайте 10-значный товарный номер по заводской табличке изделия.

Для региона: Россия, Беларусь, Казахстан, Украина

Гарантийное обслуживание и ремонт электроинструмента, с соблюдением требований и норм изготовителя производятся на территории всех стран только в фирменных или авторизованных сервисных центрах «Роберт Бош». ПРЕДУПРЕЖДЕНИЕ! Использование контрафактной продукции опасно в эксплуатации, может привести к ущербу для Вашего здоровья. Изготовление и распространение контрафактной продукции преследуется по Закону в административном и уголовном порядке.

Россия

Уполномоченная изготовителем организация:
ООО «Роберт Бош»
Вашутинское шоссе, вл. 24
141400, г. Химки, Московская обл.
Тел.: +7 800 100 8007
E-Mail: info.powertools@ru.bosch.com
www.bosch-pt.ru

Беларусь

ИП «Роберт Бош» ООО
Сервисный центр по обслуживанию электроинструмента
ул. Тимирязева, 65А-020
220035, г. Минск
Тел.: +375 (17) 254 78 71
Тел.: +375 (17) 254 79 16
Факс: +375 (17) 254 78 75
E-Mail: pt-service.by@bosch.com
Официальный сайт: www.bosch-pt.by

Казахстан

Центр консультирования и приема претензий
ТОО «Роберт Бош» (Robert Bosch)
г. Алматы,
Республика Казахстан
050012
ул. Муратбаева, д. 180
БЦ «Гермес», 7й этаж
Тел.: +7 (727) 331 31 00
Факс: +7 (727) 233 07 87
E-Mail: ptka@bosch.com
Полную и актуальную информацию о расположении сервисных центров и приемных пунктов Вы можете получить на официальном сайте:
www.bosch-professional.kz

Молдова

RIALTO-STUDIO S.R.L.
Пл. Кантемира 1, этаж 3, Торговый центр ТОПАЗ
2069 Кишинев
Тел.: + 373 22 840050/840054
Факс: + 373 22 840049
Email: info@rialto.md

Армения, Азербайджан, Грузия, Киргизстан, Монголия, Таджикистан, Туркменистан, Узбекистан

ТОО «Роберт Бош» (Robert Bosch)
Power Tools послепродажное обслуживание
проспект Райымбека 169/1
050050 Алматы, Казахстан
Служебная эл. почта: service.pt.ka@bosch.com
Официальный веб-сайт: www.bosch.com,
www.bosch-pt.com

Утилизация

Отслужившие свой срок электроинструменты, принадлежности и упаковку следует сдавать на экологически чистую рекуперацию отходов.



Не выбрасывайте электроинструменты в бытовой мусор!

Только для стран-членов ЕС:

Согласно Европейской Директиве 2012/19/EU о старых электрических и электронных инструментах и приборах и адекватному предписанию национального права, отслужившие свой срок электроинструменты должны отдельно собираться и сдаваться на экологически чистую утилизацию.

Возможны изменения.

Українська

Вказівки з техніки безпеки

Загальні вказівки з техніки безпеки поводження з електроінструментами

⚠ ПОПЕРЕДЖЕННЯ Прочитайте всі вказівки з техніки безпеки, інструкції, ілюстрації та специфікації, надані з цим електроінструментом. Невиконання усіх поданих нижче інструкцій може призвести до ураження електричним струмом, пожежі і/або серйозної травми.

Добре зберігайте на майбутнє ці попередження і вказівки.

Під поняттям «електроінструмент» в цих застереженнях мається на увазі електроприлад, що працює від мережі (з електрокабелем) або від акумуляторної батареї (без електрокабелю).

⚠ ПОПЕРЕДЖЕННЯ Для захисту від ураження електричним струмом,

травм та пожежі під час роботи з електроінструментами треба зважати на принципові правила з техніки безпеки.

Перед експлуатацією електроінструменту прочитайте всі вказівки з техніки безпеки і добре збережіть їх.

Безпека на робочому місці

- ▶ **Тримайте своє робоче місце в чистоті і забезпечте добре освітлення робочого місця.** Безлад або погане освітлення на робочому місці можуть призвести до нещасних випадків.
- ▶ **Не працюйте з електроприладом у середовищі, де існує небезпека вибуху внаслідок присутності горючих рідин, газів або пилу.** Електроприлади можуть породжувати іскри, від яких може займатися пил або пари.
- ▶ **Під час роботи з електроприладом не підпускайте до робочого місця дітей та інших осіб.** Ви можете втратити контроль над приладом, якщо Ви не будете зосереджені на виконанні роботи.

Електрична безпека

- ▶ **Штепсель електроприладу повинен підходити до розетки. Не дозволяється міняти щось в штепселі.** Для роботи з електроприладами, що мають захисне заземлення, не використовуйте адаптери. Використання оригінального штепселя та належної розетки зменшує ризик ураження електричним струмом.
- ▶ **Уникайте контакту частин тіла із заземленими поверхнями, як напр., трубами, батареями опалення, плитами та холодильниками.** Коли Ваше тіло заземлене, існує збільшена небезпека ураження електричним струмом.
- ▶ **Захищайте прилад від дощу і вологи.** Попадання води в електроприлад збільшує ризик ураження електричним струмом.

- ▶ **Не використовуйте кабель для перенесення електроприладу, підвішування або витягування штепселя з розетки. Захищайте кабель від тепла, мастила, гострих країв та деталей приладу, що рухаються.** Пошкоджений або закручений кабель збільшує ризик ураження електричним струмом.
- ▶ **Для зовнішніх робіт обов'язково використовуйте лише такий подовжувач, що придатний для зовнішніх робіт.** Використання подовжувача, що розрахований на зовнішні роботи, зменшує ризик ураження електричним струмом.
- ▶ **Якщо не можна запобігти використанню електроприладу у вологому середовищі, використовуйте пристрій захисного вимкнення.** Використання пристрою захисного вимкнення зменшує ризик ураження електричним струмом.

Безпека людей

- ▶ **Будьте уважними, слідкуйте за тим, що Ви робите, та будьте обережними час роботи з електроприладом. Не користуйтеся електроприладом, якщо Ви стомлені або знаходитеся під дією наркотиків, спиртних напоїв або ліків.** Мить неуважності при користуванні електроприладом може призвести до серйозних травм.
- ▶ **Вдягайте особисте захисне спорядження та обов'язково вдягайте захисні окуляри.** Застосування особистого захисного спорядження, як напр., – в залежності від виду робіт – захисної маски, спецвзуття, що не ковзається, каски та навушників, зменшує ризик травм.
- ▶ **Уникайте випадкового вмикання. Перш ніж ввімкнути електроприлад в електромережу або під'єднати акумуляторну батарею, брати його в руки або переносити, впевніться в тому, що електроприлад вимкнений.** Тримання пальця на вимикачі під час перенесення електроприладу або підключення в розетку увімкненого приладу може призвести до травм.
- ▶ **Перед тим, як вмикати електроприлад, приберіть налагоджувальні інструменти та гайковий ключ.** Перебування налагоджувального інструмента або ключа в частині приладу, що обертається, може призвести до травм.
- ▶ **Уникайте неприродного положення тіла. Зберігайте стійке положення та завжди тримайте рівновагу.** Це дозволить Вам краще контролювати електроприлад у небезпечних ситуаціях.
- ▶ **Вдягайте придатний одяг. Не вдягайте просторий одяг та прикраси. Не підставляйте волосся й одяг до деталей, що рухаються.** Просторий одяг, довге волосся та прикраси можуть потрапити в деталі, що рухаються.
- ▶ **Якщо існує можливість монтувати пилівідсмоктувальні або пилоуловлюючі пристрої, переконайтеся, щоб вони були добре під'єднані та правильно використовувалися.** Використання пило-

94 | Українська

відсмоктувального пристрою може зменшити безпеки, зумовлені пилом.

- ▶ **Добре знання електроінструментів, отримане в результаті частого їх використання, не повинно призводити до самовпевненості й ігнорування принципів техніки безпеки.** Необережна дія може в одну мить призвести до важкої травми.

Правильне поводження та користування електроприладами

- ▶ **Не перевантажуйте прилад. Використовуйте такий прилад, що спеціально призначений для відповідної роботи.** З придатним приладом Ви з меншим ризиком отримаєте кращі результати роботи, якщо будете працювати в зазначеному діапазоні потужності.
- ▶ **Не користуйтеся електроприладом з пошкодженим вимикачем.** Електроприлад, який не вмикається або не вимикається, є небезпечним і його треба відремонтувати.
- ▶ **Перед тим, як регулювати що-небудь на приладі, міняти приладдя або ховати прилад, витягніть штепсель із розетки та/або витягніть акумуляторну батарею, якщо вона знімається.** Ці попереджувальні заходи з техніки безпеки зменшують ризик випадкового запуску приладу.
- ▶ **Ховайте електроприлади, якими Ви саме не користуєтесь, від дітей. Не дозволяйте користуватися електроприладом особам, що не знайомі з його роботою або не читали ці вказівки.** Використання приладів недосвідченими особами може бути небезпечним.
- ▶ **Старанно доглядайте за електроінструментами і приладдям.** Перевіряйте, щоб рухомі деталі приладу бездоганно працювали та не заїдали, не були пошкодженими або настільки пошкодженими, щоб це могло вплинути на функціонування електроприладу. Пошкоджені деталі треба відремонтувати, перш ніж користуватися ними знов. Велика кількість нещасних випадків спричиняється поганим доглядом за електроприладами.
- ▶ **Тримайте різальні інструменти нагостреними та в чистоті.** Старанно доглянуті різальні інструменти з гострим різальним краєм менше застряють та легші в експлуатації.
- ▶ **Використовуйте електроприлад, приладдя до нього, робочі інструменти т. і. відповідно до цих вказівок.** Беріть до уваги при цьому умови роботи та специфіку виконуваної роботи. Використання електроприладів для робіт, для яких вони не передбачені, може призвести до небезпечних ситуацій.
- ▶ **Тримайте рукоятки і поверхні захвату сухими і чистими, слідкуйте, щоб на них не було оливи або густого мастила.** Слизькі рукоятки і поверхні захвату унеможливають безпечно поводження з електроінструментом та його контролювання в неочікуваних ситуаціях.

Сервіс

- ▶ **Віддавайте свій прилад на ремонт лише кваліфікованим фахівцям та лише з використанням оригінальних запчастин.** Це забезпечить роботу пристрою протягом тривалого часу.

Вказівки з техніки безпеки для настільних шліфувальних машин

- ▶ **Не використовуйте пошкоджені робочі інструменти.** Перед кожним використанням перевіряйте шліфувальні круги на предмет відколів і тріщин. Якщо електроприлад або робочий інструмент впад, перевірте, чи не пошкодився він, використовуйте лише непошкоджений робочий інструмент. Після перевірки і монтажу робочого інструмента Ви самі і інші особи, що знаходяться поблизу, повинні стати так, щоб не знаходитися в площині робочого інструмента, що обертається, після чого увімкніть електроприлад на одну хвилину на максимальну кількість обертів. Пошкоджені робочі інструменти більшістю ламаються під час такої перевірки.
- ▶ **Допустима кількість обертів робочого інструмента повинна як мінімум відповідати максимальній кількості обертів, що зазначена на електроприладі.** Приладдя, що обертається швидше дозволеного, може зламатися і розлетітися.
- ▶ **Ніколи не шліфуйте боковою поверхнею шліфувального круга.** У разі шліфування боковою поверхнею шліфувальний круг може розтріскатися і розлетітися в різні боки.

Вдягайте захисні окуляри!



- ▶ **Зберігайте електроінструмент, яким Ви не користуєтесь, і приладдя у надійний спосіб.** Місце для зберігання повинно бути сухим та закриватися на ключ. Це запобігає пошкодженню електроприладу під час зберігання або внаслідок використання недосвідченими особами.
- ▶ **Регулярно перевіряйте шнур та віддайте його на ремонт в авторизовану сервісну майстерню електроприладів Bosch.** Міняйте пошкоджені подовжувачі. Лише за таких умов Ваш електроприлад і надалі буде залишатися безпечним.
- ▶ **Вмикайте електроприлад в мережу, що належним чином заземлена.** В розетці і в подовжувальному кабелі має бути справний захисний провід.
- ▶ **Тримайте робоче місце в чистоті.** Особливу безпеку являють собою суміші матеріалів. Пил легких металів може спалахувати або вибухати.
- ▶ **Захищайте шліфувальний круг від ударів, поштовхів та жирових плям.**

Символи

Нижчеподані символи можуть знадобитися Вам при користуванні Вашим електроприладом. Будь ласка, запам'ятайте ці символи та їх значення. Правильне розуміння символів допоможе Вам правильно та безпечно користуватися електроприладом.

Символи та їх значення



Не підставляйте руки в зону шліфувального круга, коли електроінструмент працює. Торкання до шліфувального круга несе в собі небезпеку поранення.



Вдягайте навушники. Шум може пошкодити слух.



Вдягайте захисні окуляри!



Вдягайте пилозахисну маску.



Вдягайте захисні рукавиці.

Опис продукту і послуг



Прочитайте всі застереження і вказівки. Недотримання застережень і вказівок може призвести до ураження електричним струмом, пожежі та/або серйозних травм.

Будь ласка, розгорніть сторінку із зображенням приладу і тримайте її перед собою увесь час, коли будете читати інструкцію.

Призначення приладу

Електроприлад призначений для загострення інструментів, шліфування і знімання задирок на металах. Працюйте з електроприладом лише в короткочасному режимі роботи (макс. 60 хвил.).

Зображені компоненти

Нумерація зображених компонентів посилається на зображення електроприладу на сторінці з малюнком.

- 1 Кришка
- 2 Затискна гайка
- 3 Затискний фланець

- 4 Опорний фланець
- 5 Шліфувальний шпіндель
- 6 Захисний кожух
- 7 Монтажні отвори
- 8 Вимикач
- 9 Гайковий ключ*
- 10 Кріплення для захисту від іскор
- 11 Захист від іскор
- 12 Опора заготовки

*Зображене або описане приладдя не входить в стандартний обсяг поставки. Повний асортимент приладдя Ви знайдете в нашій програмі приладдя.

Технічні дані

Двостороння шліфувальна машина		GBG 60-20	
Товарний номер		3 601 B7A 4..	
Ном. споживана потужність P ₁	Вт	600	
Корисна потужність P ₂			
– 50 Гц	Вт	420	
– 60 Гц	Вт	430	
Режим роботи *		S2 (60 хвил.)	
Кількість обертів на холостому ходу			
– 50 Гц	хвил. ⁻¹	3000	
– 60 Гц	хвил. ⁻¹	3600	
Різьба шліфувального шпінделя		M 12	
Шліфувальні круги			
– Діаметр	мм	200	
– Ширина	мм	25	
– Посадочний отвір	мм	32	
– Зернистіть		24/60	
Опорний фланець			
– Посадочний отвір	мм	15	
– Мін. канавка	мм	1,5	
Вага відповідно до ЕРТА-Procedure 01:2014	кг	16,5	
Клас захисту		Ⓜ/I	

Параметри зазначені для номінальної напруги [U] 230 В. При інших значеннях напруги, а також у специфічному для країни виконанні можливі інші параметри.

* Режим роботи S2 (60 хвил.) означає короткочасний режим роботи з макс. тривалістю експлуатації 60 хвилин. Після закінчення цього часу вимкніть електроприлад і дайте йому схолонуги.

Інформація щодо шуму

Значення звукової емісії отримані відповідно до EN 61029-2-4.

Рівень звукового тиску від приладу за класом А, як правило, нижчий за 70 дБ(А). Похибка К = 3 дБ. Рівень шуму при роботі може перевищувати 80 дБ(А).

Вдягайте навушники!

Зазначений в цих вказівках рівень емісії шуму вимірювався за нормованою процедурою, отже ним можна користуватися для порівняння

96 | Українська

електроінструментів. Він придатний також і для попередньої оцінки емісії шуму.

Зазначений рівень емісії шуму стосується основних робіт, для яких застосовується електроінструмент. Однак у разі застосування електроінструмента для інших робіт, роботи з іншим приладдям або у разі недостатнього технічного обслуговування рівень емісії шуму може бути іншим. В результаті емісія шуму протягом всього робочого часу може значно зрости.

Для точної оцінки емісії шуму потрібно враховувати також і інтервали часу, коли електроінструмент вимкнтий або, хоч і увімкнтий, але фактично не працює. Це може значно зменшити сумарну емісію шуму протягом робочого часу.

Монтаж

- ▶ **Перед будь-якими маніпуляціями з електроприладом витягніть штепсель з розетки.**
- Закріпіть електроінструмент відповідними гвинтами в 4 передбачених для цього отворах **7** до верстака / робочої плити.

Монтаж захисту від іскор/опори заготовки (див. мал. А – D)

- ▶ **Використовуйте електроінструмент лише зі змонтованим захистом від іскор **11** і нахиліть захист якомога нижче.** Іскри можуть пошкодити очі або підпалити предмети навколо.
- ▶ **Використовуйте електроінструмент лише з монтованою опорою заготовки. Не міняйте місцями праву і ліву опору заготовки **12**.** Інакше відстань між опорою заготовки **12** і шліфувальним кругом буде занадто великою. У разі перевищення цієї відстані не забезпечується достатній захист від іскор. Обертаючись, шліфувальний круг може затягнути заготовку, що може призвести до поранень.
- Монтуйте кріплення для захисту від іскор **10** за допомогою обох гвинтів.
- Прикріпіть захист від іскор **11** за допомогою гвинтів до кріплення захисту від іскор **10**.
- Монтуйте опору заготовки **12**, як зображено на малюнку.
- ▶ **Регулярно перевіряйте відстань між опорою заготовки **12**/кріпленням для захисту від іскор **10** та шліфувальним кругом і за необхідністю відрегулюйте її. Відстань до шліфувального круга не повинна перевищувати 2 мм.** При перебільшенні цієї відстані не забезпечується достатній захист від іскор. Обертаючись, шліфувальний круг може затягнути заготовку, що може призвести до поранень.

Заміна шліфувального круга

- ▶ **Перед будь-якими маніпуляціями з електроприладом витягніть штепсель з розетки.**
- ▶ **Допустима кількість обертів робочого інструмента повинна як мінімум відповідати максимальній кількості обертів, що зазначена на електроприладі.**

Приладдя, що обертається швидше дозволеного, може зламатися і розлетітися.

- ▶ **Шліфувальні круги, діаметр яких перебільшує дані, зазначені на електроінструменті, використовувати забороняється.**

Замініть шліфувальний круг, якщо кріплення для захисту від іскор **10** не можна установити на відстані макс. 2 мм від шліфувального круга.

- Відпустіть 3 гвинта на кріщі **1** і зніміть кришку **1**. Міцно тримайте шліфувальний шпіндель **5** вилковим ключем **9** і відкрутіть затискну гайку **2** із шліфувального шпинделя **5**.

Вказівка: Шліфувальний шпіндель **5**, що виступає з лівого боку електроприладу, має ліву різь.

- Зніміть затискний фланець **3** і шліфувальний круг із шліфувального шпинделя **5**.
- Монтаж нового шліфувального круга здійснюється у зворотній послідовності. Знову надіньте кришку **1**, міцно натиснувши на неї, і прикрутіть її за допомогою 3 гвинтів.

- ▶ **Використовуйте електроінструмент лише з монтованим на обидва шпинделя приладдям.** Це дозволяє уникнути контакту зі шпинделем, що обертається.

Поправте бруском для доводки (приладдя) використані неконцентричні шліфувальні круги перед їх подальшим використанням.

Відсмоктування пилу/тирси/стружки

- ▶ Пил таких матеріалів, як напр., лакофарбових покриттів, що містять свинець, деяких видів деревини, мінералів і металу, може бути небезпечним для здоров'я. Торкання або вдихання пилу може викликати у Вас або у осіб, що знаходяться поблизу, алергічні реакції та/або захворювання дихальних шляхів.
- Певні види пилу, як напр., дубовий або буковий пил, вважаються канцерогенними, особливо в сполученні з добавками для обробки деревини (хромат, засоби для захисту деревини). Матеріали, що містять азбест, дозволяється обробляти лише спеціалістам.
- Слідкуйте за доброю вентиляцією на робочому місці.
- Рекомендується вдягати респіраторну маску з фільтром класу P2.

Додержуйтеся приписів щодо оброблюваних матеріалів, що діють у Вашій країні.

- ▶ **Уникайте накопичення пилу на робочому місці.** Пил може легко займатися.

Робота

Початок роботи

- ▶ **Зважайте на напругу в мережі! Напряга джерела струму повинна відповідати значенню, що зазначене на таблиці з характеристиками електроприладу. Електроприлад, що розрахований на напругу 230 В, може працювати також і при 220 В.**

- ▶ **Перевіряйте шліфувальні інструменти перед експлуатацією. Шліфувальний інструмент має бути бездоганно монтований та вільно обертатися. Здійсніть пробне вмикання без навантаження при найвищій кількості обертів принаймні на 1 хвил. Не використовуйте пошкоджені та нерівні шліфувальні інструменти або такі, що сильно вібрують.** Пошкоджені шліфувальні інструменти можуть ламатися і спричиняти тілесні ушкодження.

Вмикання/вимкання

З міркувань заощадження електроенергії вмикайте електроінструмент лише тоді, коли Ви збираєтесь користуватися ним.

- Щоб **увімкнути** електроприлад, притисніть вимикач **8** в положення «I».
- Щоб **вимкнути** електроприлад, притисніть вимикач **8** в положення «0».

Вказівки щодо роботи

- ▶ **Вдягайте робочий фартух. Слідкуйте за тим, щоб іскри не створювали небезпеку для інших людей. Приберіть горючі матеріали, що знаходяться поблизу.** Під час шліфування металів летять іскри.
- ▶ **Ніколи не доторкайтесь до шліфувального круга, що обертається.** Це може привести до тяжких поранень.
- ▶ **Підводьте оброблювану заготовку лише до увімкненого електроприладу і вимикайте електроприлад лише після піднімання оброблюваної заготовки.** Оброблювана заготовка може раптово рухатися.

Для обробки твёрдосплавних заготовок використовуйте шліфувальні круги на основі карбїду кремнію С (приладдя).

- Покладіть заготовку, яку потрібно відшліфувати, на опору заготовки **12** і злегка притисніть її до шліфувального круга. Для досягнення оптимальних результатів шліфування злегка пересувайте заготовку туди-сюди. Завдяки цьому зношення шліфувального круга носить рівномірний характер.
- Час від часу охолоджуйте заготовку в воді.

Транспортування

- Зніміть все приладдя, яке не можна міцно монтувати на електроприладі.
- Повністю розкрутіть шнур живлення і зв'яжіть його.
- Для підняття або транспортування електроінструмента тримайте його знизу за обидва захисних кожуха **6**. У місцях монтажних отворів **7** електроінструмент можна поставити на опори.
- ▶ **Під час транспортування електроінструмента ніколи не використовуйте захист від іскор **11** або опору заготовки **12**.**

Технічне обслуговування і сервіс

Технічне обслуговування і очищення

- ▶ **Перед будь-якими маніпуляціями з електроприладом витягніть штепсель з розетки.**
- ▶ **Щоб електроприлад працював якісно і надійно, тримайте прилад і вентиляційні отвори в чистоті.**

Якщо треба поміняти під'єднувальний кабель, це треба робити на фірмі Bosch або в сервісній майстерні для електроінструментів Bosch, щоб уникнути небезпек.

Сервіс та надання консультацій щодо використання продукції

Сервісна майстерня відповість на запитання стосовно ремонту і технічного обслуговування Вашого виробу. Малюнки в деталях і інформацію щодо запчастин можна знайти за адресою:

www.bosch-pt.com

Команда співробітників Bosch з надання консультацій щодо використання продукції із задоволенням відповість на Ваші запитання стосовно нашої продукції та приладдя до неї.

При всіх додаткових запитаннях та замовленні запчастин, будь ласка, зазначайте 10-значний номер для замовлення, що стоїть на паспортній таблиці продукту.

Гарантійне обслуговування і ремонт електроінструменту здійснюються відповідно до вимог і норм виготовлювача на території всіх країн лише у фірмових або авторизованих сервісних центрах фірми «Роберт Бош». **ПОПЕРЕДЖЕННЯ!** Використання контрафактної продукції небезпечно в експлуатації і може мати негативні наслідки для здоров'я. Виготовлення і розповсюдження контрафактної продукції переслідується за Законом в адміністративному і кримінальному порядку.

Україна

Бош Сервісний Центр електроінструментів
вул. Країна 1
02660 Київ 60
Тел.: +380 44 490 2407
Факс: +380 44 512 0591
E-Mail: pt-service@ua.bosch.com
www.bosch-professional.com/ua/uk

Адреса Регіональних гарантійних сервісних майстерень зазначена в Національному гарантійному талоні.

Утилізація

Електроприлади, приладдя і упаковку треба здавати на екологічно чисту повторну переробку.



Не викидайте електроінструменти в побутове сміття!

98 | Қазақша

Лише для країи ЄС:

Відповідно до європейської директиви 2012/19/EU про відпрацювані електро- і електронні прилади і її перетворення в національному законодавстві електро-прилади, що вийшли з вживання, повинні здаватися окремо і утилізуватися екологічно чистим способом.

Можливі зміни.**Қазақша**

Өндірушінің өнім үшін қарастырған пайдалану құжаттарының құрамында пайдалану жөніндегі осы нұсқаулық, сонымен бірге қосымшалар да болуы мүмкін. Сәйкестікті растау жайлы ақпарат қосымшада бар. Өнімді өндірген мемлекет туралы ақпарат өнімнің корпусында және қосымшада көрсетілген. Өндіру мерзімі нұсқаулықтың соңғы бетінде көрсетілген. Импорттаушыға қатысты байланыс мәліметі қаптамада берілген.

Өнімді пайдалану мерзімі

Өнімнің қызмет ету мерзімі 7 жыл. Өндірілген мерзімнен бастап (өндіру күні зауыт тақтайшасында жазылған) істетпей 5 жыл сақтағаннан соң, өнімді тексерусіз (сервистік тексеру) пайдалану ұсынылмайды.

Қызметкер немесе пайдаланушының қателіктері мен істен шығу себептерінің тізімі

- тұтқасы мен корпусы бұзылған болса, өнімді пайдаланбаңыз
- өнім корпусынан тікелей түтін шықса, пайдаланбаңыз
- тоқ сымы бұзылған немесе оқшаулаусыз болса, пайдаланбаңыз
- жауын –шашын кезінде сыртта (далада) пайдаланбаңыз
- корпус ішіне су кірсе құрылғыны қосушы болмаңыз
- көп ұшқын шықса, пайдаланбаңыз
- қатты діріл кезінде пайдаланбаңыз

Шекті күй белгілері

- тоқ сымының тозуы немесе зақымдануы
- өнім корпусының зақымдалуы

Қызмет көрсету түрі мен жиілігі

Әр пайдаланудан соң өнімді тазалау ұсынылады.


Сақтау

- құрғақ жерде сақтау керек
- жоғары температура көзінен және күн сәулелерінің әсерінен алыс сақтау керек
- сақтау кезінде температураның кенет ауытқуынан қорғау керек
- орамасыз сақтау мүмкін емес
- сақтау шарттары туралы қосымша ақпарат алу үшін МЕМСТ 15150 (Шарт 1) құжатын қараңыз

Тасымалдау

- тасымалдау кезінде өнімді құлатуға және кез келген механикалық ықпал етуге қатаң тыйым салынады
- босату/жүктеу кезінде пакетті қысатын машиналарды пайдалануға рұқсат берілмейді.
- тасымалдау шарттары талаптарын МЕМСТ 15150 (5 шарт) құжатын оқыңыз.

Қауіпсіздік нұсқаулары**Жалпы электр құралы қауіпсіздік ескертулері**

 **ЕСКЕРТУ** Осы электр құралының жинағындағы ескертулерді, нұсқауларды, суреттерді және сипаттамаларды оқыңыз. Барлық

техникалық қауіпсіздік нұсқаулықтарын орындамау тоқтың соғуына, өрт және/немесе ауыр жарақаттануларға алып келуі мүмкін.

Барлық ескертулер мен нұсқауларды болашақ пайдалану үшін сақтап қойыңыз.

Ескертулердегі “электр құрылғы” терминінде атауының желіден қуат алатын электр құралдарына (желілік кабелі менен) және аккумуляторден қуат алатын электр құралдарына (желілік кабелі жоқ) қатысы бар.

⚠ ЕСКЕРТУ Электр құралдарын пайдалануда тоқ соғуы, жарақаттану және күйіп қалу қаупінен сақтану үшін төмендегі негізгі қауіпсіздік шараларын орындаңыз. Электр құралын пайдаланудан алдын осы нұсқаулықтардың барлығын оқып қауіпсіздік нұсқауларын орындаңыз.

Жұмыс орнының қауіпсіздігі

- ▶ **Жұмыс орнын таза және жарық ұстаңыз.** Ластанған және қараңғы жайларда сәтсіз оқиғалар болуы мүмкін.
- ▶ **Электр құрылғысын жарылатын атмосферада пайдаланбаңыз, мысалы, жанатын сұйықтық, газ немесе шаң бар болғанда.** Электр құрал ұшқындарды жасайды, ал олар шаң немесе буларды жандыруы мүмкін.
- ▶ **Балалар мен бақылаушыларды электр құралынан алыс ұстаңыз.** Алданулар бақылау жоғалуына алып келуі мүмкін.

Электр қауіпсіздігі

- ▶ **Электр айырлары розеткаға сай боулы тиіс.** Айырды ешқашан ешқандай тәрзде өзгертеңіз. Жерге қосылған электр құралдарымен адаптер айырларын пайдаланбаңыз. Өзгертілмеген айырлар мен сәйкес розеткалар электр тұйықталуының қаупін төмендетеді.
- ▶ **Құбырлар, радиаторлар, плиталар мен суытқыштар сияқты жерге қосылған беттерге тимеңіз.** Денеңіз жерге қосылған болса жоғары тоқ соғу қаупі пайда болады.
- ▶ **Электр құралдарды жаңбырда немесе ылғалды қоршауда пайдаланбаңыз.** Электр құралына кірген су тоқ соғу қаупін жоғарылатады.
- ▶ **Кабельді тиісті болмаған ретте пайдаланбаңыз.** Кабельді электр құралын тасу, көтеру немесе тоқтан шығару үшін пайдаланбаңыз. Кабельді ыстықтық, май, өткір қырлар және жылжымалы бөлшектерден алыс ұстамаңыз. Зақымдалған немесе бытысып кеткен кабель тоқ соғу қаупін жоғарылатады.
- ▶ **Электр құралын сыртта пайдаланғанда сыртқы жайлар үшін сай кабельді пайдаланыңыз.** Сыртта пайдалануға жарамды кабельді пайдалану тоқ соғу қаупін төмендейді.
- ▶ **Егер электр құралын ылғалды жерде пайдалану керек болса, онда қорғайтын өшіру құрылғысы (RCD) арқылы қорғалған тоқ желісін**

пайдаланыңыз. RCD пайдалану тоқ соғу қаупін төмендетеді.

Жеке қауіпсіздік

- ▶ **Электр құралды пайдалануда абай болыңыз, жұмысыңызды бақылаңыз және парасатты пайдаланыңыз.** Электр құралды шаршаған кезде немесе есірткі, алкоголь немесе дәрі әсер еткен кезде пайдаланбаңыз. Электр құралын пайдалану кезінде аңсыздық ауыр жеке жарақаттануға алып келуі мүмкін.
 - ▶ **Жеке қорғайтын жабдықтарды пайдаланыңыз.** Әрдайым көз қорғанысын тағыңыз. Шаң маскасы, сырғанбайтын қауіпсіздік аяқ киімдері, шлем немесе есту қорғаныштары сияқты қорғағыш жабдықтары тиісті жағдайларда қолданып жеке жарақаттануларды кемейтеді.
 - ▶ **Кездейсоқ іске қосылудың алдын алу.** Тоқ көзіне және/немесе батареялар жинағына қосудан алдын, құралды көтеру немесе тасудан алдын өшіргіш өшік күйде болуына көз жеткізіңіз. Электр құралын саусақты өшіргішке қойып тасу немесе қосқышы қосуды электр құралын тоққа қосу сәтсіз оқиғаға алып келуі мүмкін.
 - ▶ **Электр құралын қосудан алдын келген реттеу сынасын немесе кілтті алып қойыңыз.** Электр құралының айналатын бөлігінде қалған кілт немесе сына жеке жарақаттануға алып келуі мүмкін.
 - ▶ **Көп күш істептеңіз.** Әрдайым тиісті таяныш пен тең салмақтылықты сақтаңыз. Бұл күтілмеген жағдайларда электр құралдың бақылануын сақтайды.
 - ▶ **Тиісті киім киіңіз.** Бос киім мен әшекейлерді киймеңіз. Шашыңыз бен киімдерді жылжымалы бөлшектерден алыс ұстаңыз. Бос киімдер, әшекейлер немесе ұзын шаш жылжымалы бөлшектер арқылы тартылуы мүмкін.
 - ▶ **Егер шаң шығарып жинау жабдықтарына қосу құрылғылары берліген болса, онда олар қосуды болуына және тиісті ретте қолдануына көз жеткізіңіз.** Шаң жинауды пайдалану шаңға байланысты зияндарды кемейтеді.
 - ▶ **Аспаптарды жиі пайдаланып жақсы білгеннен соң масайрап кетпей қауіпсіздік принциптерін елемей отырмаңыз.** Абайсыз әрекет секунд ішінде ауыр жарақаттануға алып келуі мүмкін.
- Электр құралдарын пайдалану және күту**
- ▶ **Құралды аса көп жүктемеңіз.** Жұмысыңыз үшін жарамды электр құралын пайдаланыңыз. Жарамды электр құралымен керекті жұмыс аймағында дұрыс әрі сенімді жұмыс істейсіз.
 - ▶ **Ажыратқышы дұрыс емес электр құралын пайдаланбаңыз.** Қосуға немесе өшіруге болмайтын электр құралы қауіпті болып, оны жөндеу қажет болады.
 - ▶ **Жабдықтарды реттеу, бөлшектерін алмастыру немесе құралды қоймаға қоюдан алдын аккумуляторды электр құралынан алып тастаңыз.**

100 | Қазақша

Бұл сақтық әрекеті электр құралдың байқаусыз қосылуына жол бермейді.

- ▶ **Пайдаланылмайтын электр құралдарды балалар қолы жетпейтін жайға қойыңыз. Осыларды білмейтін немесе осы ескертпелерді оқымаған адамдарға бұл құралды пайдалануға жол бермеңіз.** Тәжірибесіз адамдар қолында электр құралдары қауіпті болады.
- ▶ **Электр құралдарын мен керек-жарақтарын ұқыпты күтіңіз.** Қозғалмалы бөлшектердің кедергісіз істеуіне және кептеліп қалмауына, бөлшектердің ақаусыз немесе зақымдалмаған болуына, электр құралының зақымдалмағанына көз жеткізіңіз. Зақымдалған бөлшектері бар құралды пайдаланудан алдын жөндеңіз. Электр құралдарының дұрыс күтілмеуі жазатайым оқиғаларға себеп болып жатады.
- ▶ **Кескіш аспаптарды өткір және таза күйде сақтаңыз.** Дұрыс күтілген және кескіш жиектері өткір кескіш аспаптар аз кептеліп, кесілетін бетке оңай бағытталады.
- ▶ **Электр құралын, жабдықтарды, алмалы-салмалы аспаптарды және т.б. осы нұсқауларға сай пайдаланыңыз.** Сонымен жұмыс шарттарымен орындайтын әрекеттерге назар аударыңыз. Электр құралдарын арналмаған жұмыстарда пайдалану қауіпті.
- ▶ **Қолтұтқалар мен қармау беттерін құрғақ, таза және май мен ластан таза ұстаңыз.** Сырғанақ қолтұтқалар мен қармау беттері күтілмеген жағдайларда сенімді қолдану мен бақылауға жол бермейді.

Қызмет көрсету

- ▶ **Электр құралына маманды жөндеуші тек бірдей қосалқы бөлшектермен қызмет көрсетуі керек.** Бұл электр құралының қауіпсіздігін сақталуын қамтамасыз етеді.

Үстелдік ажарлау білдегі үшін қауіпсіздік нұсқаулары

- ▶ **Бұзылған алмалы-салмалы аспапты пайдаланбаңыз.** Өрбір пайдаланудан алдын тегістеу шеңберлерін сынықтар және жарықтарға тексеріңіз. Электр құралын немесе алмалы-салмалы аспапты түсіріп алсаңыз, оны тексеріңіз, тек зақымдалмаған алмалы-салмалы аспапты пайдаланыңыз. Алмалы-салмалы аспапты тексеріп пайдалану кезінде өзіңіздің және өзге адамдардың айналатын алмалы-салмалы аспаптан қашық жерде тұрғанында ғана электр құралын бір минут ішінде максималды айналымдар санында қосыңыз. Зақымдалған алмалы-салмалы аспаптар тексеру кезінде анықталады.
- ▶ **Алмалы-салмалы аспаптың рұқсат етілген айналымдар саны кемінде электр құралында белгіленген максималды айналымдар санына сәйкес болуы керек.** Рұқсат етілгеннен жылдам айналатын жабдық бұзылып, шашылып кетуі мүмкін.

- ▶ **Ешқашан ажарлау дискілерінің жан аймақтарымен ажарламаңыз.** Ажарлау дискісінің жан аймақтарымен ажарлау дискінің жарылуына және шашылып кетуіне алып келуі мүмкін.



Қорғаныш көзілдірікті киіңіз.

- ▶ **Пайдаланбаған электр құралы мен алмалы-салмалы аспаптарды сақтап қойыңыз. Жататын жері құрғақ және жабылатын болуы керек.** Осылай электр құралы жатқан жерінде зақымдалуы немесе тәжірибесіз адамдар пайдалануына жол бермейсіз.
- ▶ **Кабельді жүйелі түрде тексеріп зақымдалған кабельді тек Bosch электр құралдарының өкілетті сервистік қызметіне жөндетіңіз. Зақымдалған ұзартқыш кабелін алмастырыңыз.** Сол арқылы электр құралының қауіпсіздігін сақтайсыз.
- ▶ **Электр құралын тиісті тәртіппен жерге қосылған тоқ желісіне қосыңыз.** Розетка мен ұзартқышта жұмыс істейтін қорғайтын сым болуы қажет.
- ▶ **Жұмыс орнын таза ұстаңыз.** Материал қоспалары өте қауіпті. Жеңіл метал шаңы жануы немесе жарылуы мүмкін.
- ▶ **Ажарлау құралын түрту, қағылу және майдан сақтаңыз.**

Белгілер

Төмендегі белгілер электр құралды пайдалануда маңызды болуы мүмкін. Белгілер менен олардың мағыналарын жаттап алыңыз. Белгілерді дұрыс түсіну сізге электр құралын дұрыс әрі сенімді пайдалануға көмектеседі.

Белгілер мен олардың мағанасы



Электр құралы айналып тұрғанда қолыңызды ажарлау аймағына әкемеңіз. Ажарлау дискісіне тию жарақаттану қаупін тудырады.



Құлақ сақтағышын киіңіз. Шуыл әсерінен есту қабілетіңіз зақымдануы мүмкін.



Қорғаныш көзілдірікті киіңіз.



Шаңтұтқыш маскасын киіңіз.

Белгілер мен олардың мағанасы**Қорғау қолғабын киіңіз.****Өнім және қызмет сипаттамасы****Барлық қауіпсіздік нұсқаулықтарын және ескертпелерді оқыңыз.**

Техникалық қауіпсіздік нұсқаулықтарын және ескертпелерді сақтамау тоқтың соғуына, өрт және/немесе ауыр жарақаттануларға апаруы мүмкін.

Электр құралының суреті бар бетті ашып пайдалану нұсқаулығын оқу кезінде оны ашық ұстаңыз.

Тағайындалу бойынша қолдану

Электр құрал саймандарды өткірлеуге және ажарлау мен металды корунд ажарлауға арналған. Электр құралда тек қысқа жұмыста (макс. 60 мин) пайдалану мүмкін.

Бейнеленген құрамды бөлшектер

Көрсетілген құрамдастар нөмірленген суреттері бар беттегі электр құралының сипаттамасына сай.

- 1 Қаптама
- 2 Қысқыш гайка
- 3 Қысқыш фланец
- 4 Тірек фланеці
- 5 Ажарлау шпинделі
- 6 Қорғаныш қаптамасы
- 7 Орнату ойықтары
- 8 Қосқыш/өшіргіш
- 9 Сомын кілті*
- 10 Ұшқын қорғанысы үшін ұстағыш
- 11 Ұшқын қорғанысы
- 12 Дайындама тіреуіші

*Бейнеленген немесе сипатталған жабдықтар стандартты жеткізу көлемімен қамтылмайды. Толық жабдықтарды біздің жабдықтар бағдарламамыздан табасыз.

Шуыл бойынша ақпарат

Шу эмиссиясының мәндері EN 61029-2-4 бойынша есептелген.

A-мен белгіленген электр құралының дыбыс күші әдетте 70 дБ(A)-ден аз болады. Өлшеу дәлсіздігі K = 3 дБ. Шуыл күші жұмыс істеуде 80 дБ(A) артуы мүмкін.

Құлақты қорғау құралдарын киіңіз!

Осы ескертпелерде берілген шуыл шығару мәні нормалық өлшеу әдісі бойынша есептелген болып электр құралдарды бір-бірімен салыстыру үшін пайдаланылуы мүмкін. Ол шуыл шығару мәнін шамалап өлшеу үшін де жарамды.

Берілген шуыл шығару мәні электр құралының негізгі жұмыстары үшін берілген. Егер электр құрал басқа жұмыстар үшін басқа алмалы-салмалы аспаптар менен немесе жетімсіз күтумен пайдаланылса шуыл шығару мәндері өзгереді. Бұл жұмыс барысындағы шуыл шығару мәнін арттырады.

Шуыл шығару мәнін нақты есептеу үшін құрал өшірілген және қосылған болып пайдаланылмаған уақыттарды да ескеру қажет. Бұл жұмыс уақытындағы шуыл шығару мәнін төмендетеді.

Техникалық мәліметтер

Қос ажарлау білдегі	GBG 60-20	
Өнім нөмірі	3 601 B7A 4..	
Кесімді қуатты пайдалану P ₁	Вт	600
Өнімділік P ₂		
– 50 Гц	Вт	420
– 60 Гц	Вт	430
Пайдалану түрі *	S2 (60 мин)	
Бос айналу сәті		
– 50 Гц	мин ⁻¹	3000
– 60 Гц	мин ⁻¹	3600
Тегістеу шпинделінің ирек оймасы	M 12	
Ажарлау дискілері		
– Диаметрі	мм	200
– Ені	мм	25
– Аралау дискісінің тесігінің диаметрі	мм	32
– Түйіршіктілік		24/60
Тірек фланеці		
– Аралау дискісінің тесігінің диаметрі	мм	15
– мин. саңылау	мм	1,5
EPTA-Procedure 01:2014 құжатына сай салмағы	кг	16,5
Сақтық сыныпы		⊕ / I

Мәліметтер [U] 230 В кесімді кернеуге арналған. Басқа кернеу және елде қабылданған заңдар бұл мәліметтерді өзгертуі мүмкін.

* S2 (60 мин) жұмыс түрі максималды жұмыс ұзақтығы 60 минут болатын қысқа жұмысты білдіреді. Осы уақыттан соң электр құралын өшіріп, салқындатыңыз.

Жинау

► **Барлық жұмыстардан алдын электр құралының желілік айырын розеткадан шығарыңыз.**

– Электр құралын 4 тиісті тесіктерге 7 тиісті бұрандалармен верстак / жұмыс тақтасына бекітіңіз.

Ұшқын қорғанысы / дйындама тіреуішін орнату (A – D суреттерін қараңыз)

► **Электр құралын тек 11 ұшқын қорғанысымен пайдаланып оны мүмкіншілігінше төменге қайырыңыз.** Шығатын ұшқындар көзді зақымдауы немесе қоршауда өрт салуы мүмкін.

102 | Қазақша

- ▶ **Электр құралыңызды тек дайындама тіреуіші менен пайдаланыңыз. Оң мен сол дайындама тіреуішін 12 адастырмаңыз.** Әйтпесе дайындама тіреуіші **12** мен ажарлау дискісі арасындағы аралығы тым үлкен болады. Аралық ұзын болса ұшқын ұшуынан жетерлік қорғалған болмайсыз. Дайындама ажарлау дискісінің айналу әрекеті арқылы тартылып, жарақаттануларға алып келуі мүмкін.
- Ұшқын қорғанысының **10** ұстағышын екі бұрандамен орнатыңыз.
- Ұшқын қорғанысын **11** ұстағышына **10** бұрап бекітіңіз.
- Дайындама тіреуішін **12** суретте көрсетілгендей орнатыңыз.
- ▶ **Дайындама тіреуіші 12 немесе ұшқын қорғанысының ұстағышы 10 мен ажарлау дискісі аралығын жүйелік түрде тексеріп, керек болса, реттеңіз. Ажарлау дискісіне дейінгі аралық 2 мм ұзын болмауы керек.** Аралық ұзын болса ұшқын ұшуынан жетерлік қорғалған болмайсыз. Дайындама ажарлау дискісінің айналу әрекеті арқылы тартылып, жарақаттануларға алып келуі мүмкін.

Ажарлау дискісін алмастыру

- ▶ **Барлық жұмыстардан алдын электр құралының желілік айырын розеткадан шығарыңыз.**
- ▶ **Алмалы-салмалы аспаптың рұқсат етілген айналымдар саны кемінде электр құралында белгіленген максималды айналымдар санына сәйкес болуы керек.** Рұқсат етілгеннен жылдам айналатын жабдық бұзылып, шашылып кетуі мүмкін.
- ▶ **Диаметрі электр құралында жазылған диаметрден артқан ажарлау дискілеріне рұқсат жоқ.**

Ажарлау дискісін ұшқын қорғанысы ұстағышымен **10** ажарлау дискісіне дейін **2** мм максималды аралықты реттеп болмаса алмастырыңыз.

- 3 бұрандаманы қаптаманы **1** босатып қаптаманы **1** шешіңіз. Ажарлау шпинделін **5** сомын кілтімен **9** ұстап қысқыш сомынды **2** ажарлау шпинделінен **5** шешіп алыңыз.

Ескертпе: Электр құралының сол жағынан шығатын ажарлау шпинделінің **5** бұрандасы сол жақтық.

- Қысу фланеці **3** мен ажарлау дискісін ажарлау шпинделінен **5** шешіп алыңыз.
- Жаңа ажарлау дискісін кері реттілікпен орындау керек. **1** қаптамасын қатты басып орнатыңыз да 3 бұрандамен бұрап қойыңыз.
- ▶ **Электр құралын тек екі шпиндельде орнатылған алмалы-салмалы аспаппен пайдаланыңыз.** Осылай айналып тұрған шпиндельге тимей тұрады.

Пайдаланған және домалақ емес ажарлау дискілерін басқа пайдаланудан алдын өткірлеу тасымен (жабдық) өткірлеңіз.

Шаңды және жоңқаларды сору

- ▶ Қорғасын бояу, кейбір ағаш сорттары, минералдар және металлдар бар кейбір материалдардың шаңы денсаулыққа зиянды болуы мүмкін. Шаңға тию және

шаңды жұту пайдаланушыда немесе жанындағы адамдарда аллергиялық реакцияларды және/немесе тыныс жолдарының ауруларын тудыруы мүмкін. Кейбір шаң түрлері, әсіресе емен және шамшат ағашының шаңы, әсіресе, ағашты өңдеу қалдықтарымен (хромат, ағашты қорғау заты) бірге канцерогендер болып есептеледі. Асбестік материал тек қана мамандармен өңделуі керек.

- Жұмыс орнының жақсы желдетілуіне көз жеткізіңіз.
 - P2 сүзгі сыныпындағы газқағарды пайдалану ұсынылады.
- Өңделетін материалдар үшін еліңізде қолданылатын ұйғарымдарды пайдаланыңыз.

- ▶ **Жұмыс орнында шаңның жиналуын болдырмаңыз.** Шаң оңай тұтануы мүмкін.

Пайдалану**Пайдалануға ендіру**

- ▶ **Желі қуатына назар аударыңыз! Тоқ көзінің қуаты электр құралдың зауыттық тақтайшасындағы мәліметтеріне сай болуы қажет. 230 В белгісімен белгіленген электр құралдары 220 В жұмыс істеуі мүмкін.**
- ▶ **Пайдаланудан алдын ажарлау құралдарын қайта тексеріңіз. Ажарлау құралы берік орнатылып, еш кедергісіз айналуы қажет. Сынау жұмысын кемінде 1 минут ішінде ең жоғарғы айналымдар санында жүктемесіз орындаңыз. Ақауы бар, домалақ емес және дірілдейтін ажарлау құралдарын пайдаланбаңыз.** Бұзылған ажарлау құралдары жарылып, зақымдарға алып келуі мүмкін.

Қосу/өшіру

Энергия қуатын үнемдеу үшін электр құралын тек пайдаланарда қосыңыз.

- Электр құралын **іске қосу** үшін қосқыш/өшіргішті **8 „I“** күйіне жылжытыңыз.
- Электр құралын **өшіру** үшін қосқыш/өшіргішті **8 „0“** күйіне жылжытыңыз.

Пайдалану нұсқаулары

- ▶ **Жұмыс белдемшесін киіңіз. Адамдарға ұшқындардың қауіп тигізбейтіндігіне көз жеткізіңіз. Жанатын материалдарды алыстатыңыз.** Металлды ажарлау арқылы ұшқындар пайда болады.
- ▶ **Ешқашан айналып тұрған электр құралының ажарлау дискісін ұстамаңыз.** Бұл ауыр жарақаттануларға алып келуі мүмкін.
- ▶ **Дайындаманы тек қосулы электр құралына апарып, электр құралын тек дайындаманы көтеріп алғаннан соң ғана өшіріңіз.** Дайындама тосыннан қосылуы мүмкін.

Қатты металды дайындамаларды өңдеу үшін кремний С карбидті ажарлау дискілерін (жабдық) пайдаланыңыз.

- Ажарланатын дайындаманы дайындама тіреуішіне **12** салып ажарлау дискісіне басыңыз. Оптималды ажарлау

нәтижелеріне жету үшін дайындаманы аздап әрі-бері жылжытыңыз. Осылайша ажарлау дискісі бір қалыпты тозады.

- Дайындаманы анда-санда сумен суытыңыз.

Тасымалдау

- Электр құралында бекітілмейтін барлық жабдықтар бөліктерін алыстатыңыз.
- Желі кабелін толы орап байлап қойыңыз.
- Электр құралын көтеруде немесе тасымалдауда төменнен екі қорғағыш қаптамасынан **6** ұстаңыз. Орнату тесіктері аймағында **7** электр құралын тіреуге болады.

- ▶ **Электр құралын тасымалдауда ешқашан ұшқын қорғанысын 11 немесе ұшқын қорғанысын 12 пайдаланбаңыз.**

Техникалық күтім және қызмет

Қызмет көрсету және тазалау

- ▶ **Барлық жұмыстардан алдын электр құралының желілік айырын розеткадан шығарыңыз.**
- ▶ **Дұрыс және сенімді істеу үшін электр құралмен желдеткіш тесікті таза ұстаңыз.**

Егер байланыс сымын алмастыру қажет болса, қауіпсіздіктің төмендеуіне жол бермес үшін алмастыруды тек Bosch немесе Bosch электр құралдарының авторизацияланған клиенттерге қызмет көрсету орталықтарында орындаңыз.

Тұтынушыға қызмет көрсету және пайдалану кеңестері

Қызмет көрсету шеберханасы өнімді жөндеу және күту, сондай-ақ қосалқы бөлшектер туралы сұрақтарға жауап береді. Қажетті сызбалар мен қосалқы бөлшектер туралы ақпаратты мына мекенжайдан табасыз:

www.bosch-pt.com

Keңес беруші Bosch қызметкерлері өнімді пайдалану және олардың қосалқы бөлшектері туралы сұрақтарыңызға тиынақты жауап береді.

Сұрақтар қою және қосалқы бөлшектерге тапсырыс беру кезінде міндетті түрде өнімдің зауыттық тақтайшасындағы 10-санды өнім нөмірін жазыңыз.

Өндіруші талаптары мен нормаларының сақталуымен электр құралын жөндеу және кепілді қызмет көрсету барлық мемлекеттер аумағында тек “Роберт Бош” фирмалық немесе авторизацияланған қызмет көрсету орталықтарында орындалады.

ЕСКЕРТУ! Заңсыз жолмен әкелінген өнімдерді пайдалану қауіпті, денсаулығыңызға зиян келтіруі мүмкін. Өнімдерді заңсыз жасау және тарату әкімшілік және қылмыстық тәртіп бойынша Заңмен қудаланады.

Қазақстан

Тұтынушыларға кеңес беру және шағымдарды қабылдау орталығы:
 “Роберт Бош” (Robert Bosch) ЖШС
 Алматы қ.,
 Қазақстан Республикасы
 050012
 Муратбаев к., 180 үй
 “Гермес” БО, 7 қабат
 Тел.: +7 (727) 331 31 00
 Факс: +7 (727) 233 07 87
 E-Mail: ptka@bosch.com
 Сервистік қызмет көрсету орталықтары мен қабылдау пунктерінің мекен-жайы туралы толық және өзекті ақпаратты Сіз: www.bosch-professional.kz ресми сайттан ала аласыз

Кәдеге жарату

Электр құралдар, жабдықтар және бумаларын айналыны қорғайтын кәдеге жаратуға апару қажет.



Электр құралдарды үй қоқысына тастамаңыз!

Тек қана ЕО елдері үшін:

Электр және электрондық ескі құралдар бойынша Еуропа 2012/19/EU ережесі және оның ұлттық заңдарда орындалуы бойынша басқа пайдаланып болмайтын электр құралдар бөлек жиналып кәдеге жаратылуы қажет.

Техникалық өзгерістер енгізу құқығы сақталады.

Română

Instrucțiuni privind siguranța și protecția muncii

Instrucțiuni generale de siguranță pentru scule electrice

⚠️ AVERTISMENT Citiți toate avertizările, instrucțiunile, ilustrațiile și specificațiile puse la dispoziție împreună cu această sculă electrică. Nerespectarea instrucțiunilor menționate mai jos poate duce la electrocutare, incendiu și/sau vătămări corporale grave.

Păstrați toate avertizările și instrucțiunile în vederea consultării ulterioare.

Termenul de „sculă electrică” folosit în avertizări se referă la sculele electrice alimentate de la rețea (cu cablu de alimentare) sau la scule electrice cu acumulator (fără cablu de alimentare).

⚠️ AVERTISMENT Pentru a vă proteja împotriva electrocutării, vătămărilor corporale și pentru a reduce pericolul de incendiu, în timpul utilizării sculelor electrice trebuie respectate următoarele măsuri de bază privind siguranța. Citiți toate instrucțiunile înainte de a folosi această sculă electrică și păstrați în condiții bune instrucțiunile de siguranță.

Siguranța la locul de muncă

- ▶ **Mențineți-vă locul de muncă curat și bine iluminat.** Dezordinea sau zonele neluminate pot duce la accidente.
- ▶ **Nu lucrați cu sculele electrice în mediu cu pericol de explozie, în care există lichide, gaze sau pulberi inflamabile.** Sculele electrice generează scântei care pot aprinde praful sau vaporii.
- ▶ **Nu permiteți accesul copiilor și al spectatorilor în timpul utilizării sculei electrice.** Dacă vă este distrasă atenția puteți pierde controlul.

Siguranță electrică

- ▶ **Ștecherul sculei electrice trebuie să fie potrivit prizei electrice. Nu modificați niciodată ștecherul. Nu folosiți fișe adaptoare la sculele electrice cu împământare (legate la masă).** Ștecherele nemodificate și prizele corespunzătoare diminuează riscul de electrocutare.
- ▶ **Evitați contactul corporal cu suprafețe împământate sau legate la masă ca țevi, instalații de încălzire, plite și frigider.** Există un risc crescut de electrocutare atunci când corpul vă este împământat sau legat la masă.
- ▶ **Feriți sculele electrice de ploaie sau umezeală.** Pătrunderea apei într-o sculă electrică mărește riscul de electrocutare.
- ▶ **Nu schimbați destinația cablului folosindu-l pentru transportarea sau suspendarea sculei electrice ori pentru a trage ștecherul afară din priză. Feriți cablul de căldură, ulei, muchii ascuțite sau componente aflate în**

mișcare. Cablurile deteriorate sau încurcate măresc riscul de electrocutare.

- ▶ **Atunci când lucrați cu o sculă electrică în aer liber, folosiți numai cabluri prelungitoare adecvate și pentru mediul exterior.** Folosirea unui cablu prelungitor adecvat pentru mediul exterior diminuează riscul de electrocutare.
- ▶ **Dacă nu poate fi evitată folosirea sculei electrice în mediu umed, folosiți o alimentare protejată printr-un dispozitiv de curent rezidual (RCD).** Utilizarea unui dispozitiv RCD reduce riscul de electrocutare.

Siguranța persoanelor

- ▶ **Fiți atenți, aveți grijă de ceea ce faceți și procedați rațional atunci când lucrați cu o sculă electrică. Nu folosiți scula electrică atunci când sunteți oboseți sau vă aflați sub influența drogurilor, a alcoolului sau a medicamentelor.** Un moment de neatenție în timpul utilizării sculelor electrice poate duce la răni grave.
- ▶ **Purtați echipament personal de protecție. Purtați întotdeauna ochelari de protecție.** Purtarea echipamentului personal de protecție, ca masca pentru praf, încălțăminte de siguranță antiderapantă, casca de protecție sau protecția auditivă, în funcție de tipul și utilizarea sculei electrice, diminuează riscul rănilor.
- ▶ **Evitați o punere în funcțiune involuntară. Înainte de a introduce ștecherul în priză și/sau de a introduce acumulatorul în scula electrică, de a o ridica sau de a o transporta, asigurați-vă că aceasta este oprită.** Dacă atunci când transportați scula electrică țineți degetul pe întrerupător sau dacă porniți scula electrică înainte de a racorda la rețeaua de curent, puteți provoca accidente.
- ▶ **Înainte de pornirea sculei electrice îndepărtați cleștii de reglare sau cheile fixe din aceasta.** O cheie sau un clește atașat la o componentă rotativă a sculei electrice poate provoca răni.
- ▶ **Nu vă întindeți pentru a lucra cu scula electrică. Mențineți-vă întotdeauna stabilitatea și echilibrul.** Astfel veți putea controla mai bine scula electrică în situații neașteptate.
- ▶ **Purtați îmbrăcăminte adecvată. Nu purtați îmbrăcăminte largă sau podoabe. Feriți părul și îmbrăcăminte de piesele aflate în mișcare.** Îmbrăcăminte largă, părul lung sau podoabele pot fi prinse în piesele aflate în mișcare.
- ▶ **Dacă pot fi montate echipamente de aspirare și colectare a prafului, asigurați-vă că acestea sunt racordate și folosite în mod corect.** Folosirea unei instalații de aspirare a prafului poate duce la reducerea poluării cu praf.
- ▶ **Nu vă lăsați amăgiți de ușurința în operare dobândită în urma folosirii frecvente a sculelor electrice și nu ignorați principiile de siguranță ale acestora.** Neglijența poate provoca, într-o fracțiune de secundă, vătămări corporale grave.

Utilizarea și manevrarea atentă a sculelor electrice

- ▶ **Nu suprasolicitați scula electrică. Folosiți pentru electrocutarea lucrării dv. scula electrică destinată aceluia**

scop. Cu scula electrică potrivită lucrați mai bine și mai sigur în domeniul de putere indicat.

- ▶ **Nu folosiți scula electrică dacă aceasta are întrerupător defect.** O sculă electrică, care nu mai poate fi pornită sau oprită, este periculoasă și trebuie reparată.
- ▶ **Scoateți ștecherul afară din priză și/sau îndepărtați acumulatoru dacă este detașabil, înainte de a executa reglaje, a schimba accesorii sau a depozita scula electrică.** Această măsură de prevenire împiedică pornirea involuntară a sculei electrice.
- ▶ **Păstrați sculele electrice nefolosite la loc inaccesibil copiilor și nu lăsați să lucreze cu scula electrică persoane care nu sunt familiarizate cu aceasta sau care nu au citit prezentele instrucțiuni.** Sculele electrice devin periculoase atunci când sunt folosite de persoane lipsite de experiență.
- ▶ **Întrețineți sculele electrice și accesoriile acestora. Verificați alinierea corespunzătoare, controlați dacă, componentele mobile ale sculei electrice nu se blochează, sau dacă există piese rupte sau deteriorate care să afecteze funcționarea sculei electrice. Înainte de utilizare dați la reparat piesele deteriorate.** Cauza multor accidente a fost întreținerea necorespunzătoare a sculelor electrice.
- ▶ **Mențineți bine ascuțite și curate dispozitivele de tăiere.** Dispozitivele de tăiere întreținute cu grijă, cu tășuri ascuțite se înțepenesc în mai mică măsură și pot fi conduse mai ușor.
- ▶ **Folosiți scula electrică, accesoriile, dispozitivele de lucru etc. conform prezentelor instrucțiuni, ținând cont de condițiile de lucru și de activitatea care trebuie desfășurată.** Folosirea sculelor electrice în alt scop decât pentru utilizările prevăzute, poate duce la situații periculoase.
- ▶ **Mențineți mânerul și zonele de prindere uscate, curate și feriți-le de ulei și unsoare.** Mânerul și zonele de prindere alunecoase nu permit manevrarea și controlul sigur al sculei electrice în situații neașteptate.

Întreținere

- ▶ **Încredințați scula electrică pentru reparare numai personalului de specialitate, calificat în acest scop, repararea făcându-se numai cu piese de schimb originale.** Astfel veți fi siguri că este menținută siguranța sculei electrice.

Instrucțiuni de siguranță pentru polizoare de banc

- ▶ **Nu folosiți dispozitive de șlefuire deteriorate.** După fiecare utilizare controlați dacă discurile de șlefuire prezintă crăpături și fisuri. Dacă scula electrică sau dispozitivul de șlefuire cade pe jos verificați dacă acesta din urmă nu prezintă deteriorări sau utilizați un dispozitiv de șlefuire nedeteriorat. După ce ați controlat și montat dispozitivul de șlefuire, staționați, atât dumneavoastră cât și celelalte persoane aflate în preajmă, în afara planului de rotație al dispozitivului de șlefuire care se rotește și lăsați scula electrică să funcționeze în gol timp de 1 minut la turația maximă. Dispozitivele de

șlefuire deteriorate se rup de cele mai multe ori în acest interval de testare.

- ▶ **Turația admisă a accesoriului trebuie să fie cel puțin egală cu turația maximă indicată pe scula electrică.** Un accesoriu care se rotește mai repede decât este admis, se poate rupe, iar bucățile desprinse pot zbura în toate părțile.
- ▶ **Nu șlefuiți niciodată cu suprafețele laterale ale discurilor de șlefuire.** Șlefuirea cu suprafețele laterale poate provoca ruperea discurilor de șlefuire și face ca fragmente din acestea să zboare prin aer.



Purtați ochelari de protecție.

- ▶ **Depozitați scula electrică și accesoriile în condiții de siguranță atunci când nu le folosiți. Locul de depozitare trebuie să fie uscat și să se poată încălzi.** Astfel va fi împiedicată deteriorarea sculei electrice în urma depozitării sau manevrarea acesteia de către persoane lipsite de experiență.
- ▶ **Verificați regulat cablul și nu permiteți repararea cablului deteriorat decât la un atelier service autorizat de asistență tehnică post-vânzări pentru scule electrice Bosch. Înlocuiți cablurile prelungitoare defecte.** În acest fel va putea fi garantată menținerea siguranței sculei electrice.
- ▶ **Racordați scula electrică la o rețea de curent reglementar împământată.** Priza și cablul prelungitor trebuie să fie prevăzute cu un conductor de protecție funcțional.
- ▶ **Păstrați curățenia la locul de muncă.** Amestecurile de materiale sunt foarte periculoase. Pulberea de metal ușor poate arde sau exploda.
- ▶ **Feriți dispozitivul de șlefuire de lovituri, șocuri și unsoare.**

Simboluri

Simbolurile care urmează pot fi importante pentru utilizarea sculei dumneavoastră electrice. Vă rugăm să rețineți simbolurile și semnificația acestora. Interpretarea corectă a simbolurilor vă ajută să utilizați mai bine și mai sigur scula electrică.

Simboluri și semnificația acestora



Nu țineți mâinile în zona de acțiune a discului de șlefuire cât timp scula electrică este în funcțiune. În cazul contactului cu discul de șlefuire există pericol de rănire.



Purtați protecție auditivă. Zgomotul poate duce la pierderea auzului.

106 | Română

Simboluri și semnificația acestora**Purtați ochelari de protecție.****Purtați mască de protecție împotriva prafului.****Purtați mănuși de protecție.****Descrierea produsului și a performanțelor****Citiți toate indicațiile de avertizare și instrucțiunile.** Nerespectarea indicațiilor de avertizare și a instrucțiunilor poate provoca electrocutare, incendii și/sau răniri grave.

Vă rugăm să desfășurați pagina pliantă cu redarea mașinii și să o lăsați desfășurată cât timp citiți instrucțiunile de folosire.

Utilizare conform destinației

Scula electrică este destinată ascuțirii sculelor cât și șlefuirii și debavurării metalului.

Scula electrică poate fi utilizată numai în regim de scurtă durată (maximum 60 min).

Elemente componente

Numerotarea elementelor componente se referă la schița sculei electrice de pe pagina grafică.

- 1 Capac de acoperire
- 2 Piuliță de strângere
- 3 Flanșă de strângere
- 4 Flanșă de prindere
- 5 Arbore de polizat
- 6 Apărătoare
- 7 Găuri pentru montaj
- 8 Întrerupător pornit/oprit
- 9 Cheie fixă*
- 10 Suport pentru apărătoarea de protecție împotriva scântei
- 11 Apărătoare de protecție împotriva scântei
- 12 Suport pentru piese de lucru

*Accesorii ilustrate sau descrise nu sunt cuprinse în setul de livrare standard. Puteți găsi accesoriile complete în programul nostru de accesorii.

Informație privind zgomotele

Valorile zgomotului emis au fost determinate conform EN 61029-2-4.

Nivelul presiunii acustice evaluat A la mașină este în mod normal inferior valorii de 70 dB(A). Incertitudine K = 3 dB.

Nivelul de zgomot poate depăși 80 dB(A) în timpul lucrului.

Purtați aparat de protecție auditivă!

Nivelul zgomot specificat în prezentele instrucțiuni a fost măsurat conform unei proceduri de măsurare standardizate și poate fi utilizat la compararea diferitelor scule electrice. El poate fi folosit și pentru evaluarea provizorie a zgomotului. Nivelul specificat al zgomotului se referă la cele mai frecvente utilizări ale sculei electrice. În eventualitatea în care scula electrică este utilizată pentru alte aplicații, împreună cu alte accesorii decât cele indicate sau nu beneficiază de o întreținere satisfăcătoare, nivelul de zgomot se poate abate de la valoarea specificată. Aceasta poate amplifica considerabil zgomotul de-a lungul întregului interval de lucru.

Pentru o evaluare exactă a zgomotului ar trebui luate în calcul și intervalele de timp în care scula electrică este deconectată sau funcționează, dar nu este folosită efectiv. Această metodă de calcul ar putea duce la reducerea considerabilă a zgomotului pe întreg intervalul de lucru.

Date tehnice

Polizor de banc		GBG 60-20
Număr de identificare		3 601 B7A 4..
Putere nominală P ₁	W	600
Putere debitată P ₂		
– 50 Hz	W	420
– 60 Hz	W	430
Mod de funcționare *		S2 (60 min)
Turație la mersul în gol		
– 50 Hz	rot./min	3000
– 60 Hz	rot./min	3600
Filet arbore de polizat		M 12
Discuri de șlefuire		
– Diametru	mm	200
– Lățime	mm	25
– Orificiu de prindere	mm	32
– Granulație		24/60
Flanșă de prindere		
– Orificiu de prindere	mm	15
– degajare min.	mm	1,5
Greutate conform EPTA- Procedura O1:2014	kg	16,5
Clasa de protecție		⊕ / I

Specificațiile sunt valabile pentru o tensiune nominală [U] de 230 V. În cazul unor tensiuni diferite și al unor modele de execuție specifice anumitor țări, aceste specificații pot varia.

* S2 (60 min) se referă la regimul de scurtă durată cu un timp de funcționare de maximum 60 min. După acest interval de timp opriți scula electrică și lăsați-o să se răcească.

Montare

► Înaintea oricăror intervenții asupra sculei electrice scoateți cablul de alimentare afară din priză.

- Fixați cu șuruburi corespunzătoare scula electrică pe bancul de lucru/blatul de lucru, în cele 4 găuri prevăzute în acest scop 7.

Montarea apărătoarei de protecție împotriva scânteilor/suportului pentru piese de lucru (vezi figurile A – D)

- **Folosii scula electrică numai cu protecția împotriva scânteilor 11 și basculați-o cât mai mult, în jos.** Scântele degajate vă pot răni ochii sau pot incendia obiectele aflate în preajmă.
- **Folosii scula electrică numai cu suportul pentru piese de lucru. Nu schimbați suportul pentru piese de lucru din dreapta cu cel din stânga 12 și invers.** Distanța dintre suportul pentru piese de lucru 12 și discul de șlefuire ar fi altfel prea mare. În cazul unei distanțe mai mari nu veți fi protejați suficient de scântelele aflate în zbor. Piesa de lucru poate fi atrasă prin mișcarea de rotație a discului de șlefuire și duce la răniri.
- Montați suportul pentru apărătoara de protecție împotriva scânteilor 10 cu cele două șuruburi.
- Înșurubați apărătoarea de protecție împotriva scânteilor 11 pe suportul aferent 10.
- Montați suportul pentru piese de lucru 12 conform celor ilustrate în figură.
- **Verificați regulat distanța dintre suportul pentru piese de lucru 12 resp. suportul pentru apărătoarea de protecție împotriva scânteilor 10 și discul de șlefuire iar dacă este cazul, reajustați-o. Distanța față de discul de șlefuire nu trebuie să depășească 2 mm.** În cazul unei distanțe mai mari nu sunteți suficient protejați împotriva scânteilor. Piesa de lucru ar putea fi antrenată în mișcarea de rotație a discului de șlefuire și provoca răniri.

Schimbarea discurilor de șlefuire

- **Înaintea oricăror intervenții asupra sculei electrice scoateți cablul de alimentare afară din priză.**
- **Turația admisă a accesoriului trebuie să fie cel puțin egală cu turația maximă indicată pe scula electrică.** Un accesoriu care se rotește mai repede decât este admis, se poate rupe, iar bucățile desprinse pot zbura în toate părțile.
- **Discurile de șlefuire al căror diametru depășește specificațiile sculei electrice, nu sunt admise.**

Schimbați discul de șlefuire în cazul în care suportul pentru apărătoarea de protecție împotriva scânteilor 10 nu mai poate fi reglat la distanța necesară de maximum 2 mm față de discul de șlefuire.

- Slăbiți cele 3 șuruburi ale capacului 1 și scoateți capacul 1. Imobilizați arborele de polizat 5 cu cheia fixă 9 și deșurubați piulița de strângere 2 de pe arborele de polizat 5.

Indicație: Arborele de polizat care iese în afară în partea stângă a sculei electrice 5 are filet stânga.

- Demontați flanșa de strângere 3 și discul de șlefuire de pe arborele de polizat 5.
- Montarea noului disc de șlefuire are loc în ordine inversă a operațiilor. Puneți la loc capacul 1 apăsându-l ferm pe poziție și înșurubați-l strâns cu cele 3 șuruburi.

► Folosii scula electrică numai cu accesoriile montate pe cei doi arbori de polizat. Astfel poate fi evitat contactul cu arborii de polizat care se rotesc.

Înainte de a le refolosi, rectificați cu piatra abrazivă (accesoriu) discurile de șlefuire uzate și ovalizate.

Aspirarea prafului/așchiilor

- Pulberile rezultate din prelucrarea de materiale cum sunt vopselele pe bază de plumb, anumite tipuri de lemn, minerale și metal pot fi dăunătoare sănătății. Atingerea sau inspirarea acestor pulberi poate provoca reacții alergice și/sau îmbolnăvirile căilor respiratorii ale utilizatorului sau a le persoanelor aflate în apropiere. Anumite pulberi cum sunt pulberea de lemn de stejar sau de fag sunt considerate a fi cancerigene, mai ales în combinație cu materiale de adaos utilizate la prelucrarea lemnului (cromat, substanțe de protecție a lemnului). Materialele care conțin azbest nu pot fi prelucrate decât de către specialiști.
 - Asigurați buna ventilație a locului de muncă.
 - Este recomandabil să se utilizeze o mască de protecție a respirației având clasa de filtrare P2.
- Respectați prescripțiile din țara dumneavoastră referitoare la materialele de prelucrat.
- **Evitați acumulările și depunerile de praf la locul de muncă.** Pulberile se pot aprinde cu ușurință.

Funcționare

Punere în funcțiune

- **Atenție la tensiunea rețelei de alimentare! Tensiunea sursei de curent trebuie să coincidă cu datele de pe plăcuța indicatoare a tipului sculei electrice. Sculele electrice inscripționate cu 230 V pot funcționa și racordate la 220 V.**
- **Verificați dispozitivele de șlefuire înainte de utilizare. Dispozitivul de șlefuire trebuie să fie montat perfect și să se poată roti liber. Efectuați o probă funcțională fără sarcină de cel puțin 1 minut. Nu utilizați dispozitive de șlefuire deteriorate, ovalizate sau care vibrează.** Dispozitivele de șlefuire deteriorate se pot rupe și provoca răniri.

Pornire/oprire

Pentru a economisi energie, țineți scula electrică pornită numai atunci când o folosiți.

- Pentru **punerea în funcțiune** a sculei electrice basculați întrerupătorul pornit/oprit 8 aducându-l în poziția „I”.
- Pentru **oprirea** sculei electrice basculați întrerupătorul pornit/oprit 8 aducându-l în poziția „0”.

Instrucțiuni de lucru

- ▶ **Purtați un șorț de lucru. Aveți grijă să nu puneți în pericol persoane din cauza degajării și împrăstierii scânteiilor. Îndepărtați materialele inflamabile din zonele învecinate.** La șlefuirea metalelor se degajă scântei.
- ▶ **Nu atingeți niciodată discul de șlefuire care se rotește.** Aceasta ar putea provoca răni grave.
- ▶ **Conduceți piesa de lucru spre scula electrică numai după ce în prealabil ați pornit-o și opriți scula electrică numai după ce ați ridicat piesa de lucru.** Scula electrică se poate mișca brusc.

Pentru prelucrarea pieselor de lucru din carburi metalice folosiți discuri de șlefuire cu carbură de siliciu C (accesoriu).

- Așezați piesa de lucru care trebuie șlefuită, pe suportul pentru piese de lucru **12** și împingeți-o ușor spre discul de șlefuire. Pentru a obține rezultate optime la șlefuire, deplasați ușor piesa de lucru înainte și înapoi. Pe deasupra, prin aceasta discul de șlefuire se va uza uniform.
- Între timp răciți cu apă piesa de lucru.

Transport

- Îndepărtați toate accesoriile care nu pot fi fixate strâns pe scula electrică.
- Înfășurați complet cablul și legați-l.
- Pentru ridicare sau transport, țineți din partea de jos scula electrică, de cele două aparători de protecție **6**. Puteți sprijini scula electrică în zona găurilor de montaj **7**.
- ▶ **În timpul transportului nu folosiți niciodată protecția împotriva scânteiilor **11** sau suportul pentru piese de lucru **12**.**

Întreținere și service

Întreținere și curățare

- ▶ **Înainte oricărui intervenții asupra sculei electrice scoateți cablul de alimentare afară din priză.**
- ▶ **Pentru a lucra bine și sigur păstrați curate scula electrică și fantele de aerisire.**

Dacă este necesară înlocuirea cablului de racordare, pentru a evita punerea în pericol a siguranței exploatarei, această operație se va executa de către Bosch sau de către un centru autorizat de asistență tehnică post-vânzări pentru scule electrice Bosch.

Asistență clienți și consultanță privind utilizarea

Serviciul de asistență clienți vă răspunde la întrebări privind repararea și întreținerea produsului dumneavoastră cât și piesele de schimb. Găsiți desenele de ansamblu și informații privind piesele de schimb și la:

www.bosch-pt.com

Echipa de consultanță Bosch vă răspunde cu plăcere la întrebări privind produsele noastre și accesoriile acestora.

În caz de reclamații și comenzi de piese de schimb vă rugăm să indicați neapărat numărul de identificare compus din 10 cifre, conform plăcuței indicatoare a tipului produsului.

România

Robert Bosch SRL
PT/MKV1-EA
Service scule electrice
Strada Horia Măcelariu Nr. 30–34, sector 1
013937 București
Tel.: +40 21 405 7541
Fax: +40 21 233 1313
E-Mail: BoschServiceCenter@ro.bosch.com
www.bosch-pt.ro

Moldova

RIALTO-STUDIO S.R.L.
Piata Cantemir 1, etajul 3, Centrul comercial TOPAZ
2069 Chisinau
Tel.: + 373 22 840050/840054
Fax: + 373 22 840049
Email: info@rialto.md

Eliminare

Sculele electrice, accesoriile și ambalajele trebuie direcționate către o stație de revalorificare ecologică.



Nu aruncați sculele electrice în gunoii menajer!

Numeri pentru țările UE:

Conform Directivei Europene 2012/19/UE privind mașinile și aparatele electrice și electronice uzate și transpunerea acesteia în legislația națională, sculele electrice scoase din uz trebuie colectate separat și direcționate către o stație de revalorificare ecologică.

Sub rezerva modificărilor.

Български

Указания за безопасна работа

Общи указания за безопасна работа с електроинструменти

⚠ ВНИМАНИЕ Прочетете всички предупреждения, указания, запознайте се с фигурите и техническите характеристики, приложени към електроинструмента. Пропуски при спазването на указанията по-долу могат да предизвикат токов удар и/или тежки травми.

Запазете всички предупреждения и указания за ползване в бъдеще.

Терминът „електроинструмент“ в указанията по-долу се отнася до захранван от електрическата мрежа (с кабел) електроинструмент и до захранван от батерия (безкабелен) електроинструмент.

⚠ ВНИМАНИЕ За предпазване от токов удар, наранявания и пожар при ползване на електроинструменти трябва да се спазват също и следните основни правила за безопасност. Прочетете всички приложени указания преди да използвате този електроинструмент и ги съхранявайте грижливо.

Безопасност на работното място

- ▶ **Поддържайте работното си място чисто и добре осветено.** Безпорядъкът и недостатъчното осветление могат да спомогнат за възникването на трудова злополука.
- ▶ **Не работете с електроинструмента в среда с повишена опасност от възникване на експлозия, в близост до леснозапалими течности, газове или прахообразни материали.** По време на работа в електроинструментите се отделят искри, които могат да възпламенят прахообразни материали или пари.
- ▶ **Дръжте деца и странични лица на безопасно разстояние, докато работите с електроинструмента.** Ако вниманието Ви бъде отклонено, може да загубите контрола над електроинструмента.

Безопасност при работа с електрически ток

- ▶ **Щепселът на електроинструмента трябва да е подходящ за ползвания контакт. В никакъв случай не се допуска изменение на конструкцията на щепсела. Когато работите със занулени електроуреди, не използвайте адаптери за щепсела.** Ползването на оригинални щепсели и контакти намалява риска от възникване на токов удар.
- ▶ **Избягвайте допира на тялото Ви до заземени тела, напр. тръби, отоплителни уреди, печки и хладилници.** Когато тялото Ви е заземено, рискът от възникване на токов удар е по-голям.
- ▶ **Предпазвайте електроинструмента си от дъжд и влага.** Проникването на вода в електроинструмента повишава опасността от токов удар.
- ▶ **Не използвайте захранващия кабел за цели, за които той не е предвиден, напр. за да носите електроинструмента за кабела или да извадите щепсела от контакта.** Предпазвайте кабела от нагряване, омаляване, допир до остри ръбове или до подвижни звена на машини. Повредени или усукани кабели увеличават риска от възникване на токов удар.
- ▶ **Когато работите с електроинструмент навън, използвайте само удължителни кабели, подходящи за работа на открито.** Използването на удължител, предназначен за работа на открито, намалява риска от възникване на токов удар.
- ▶ **Ако се налага използването на електроинструмента във влажна среда, използвайте предпазен прекъсвач за утечни токове.** Използването на предпазен прекъсвач за утечни токове намалява опасността от възникване на токов удар.

Безопасен начин на работа

- ▶ **Бъдете концентрирани, следете внимателно действията си и постъпвайте предпазливо и разумно. Не използвайте електроинструмента, когато сте уморени или под влиянието на наркотични вещества, алкохол или упойващи лекарства.** Един миг разсеяност при работа с електроинструмент може да има за последиствие изключително тежки наранявания.
- ▶ **Работете с предпазващо работно облекло и винаги с предпазни очила.** Носенето на подходящи за ползвания електроинструмент и извършваната дейност лични предпазни средства, като дихателна маска, здрави плътнотазворени обувки със стабилен грайфер, защитна каска или шумозаглушители (антифони), намалява риска от възникване на трудова злополука.
- ▶ **Избягвайте опасността от включване на електроинструмента по невнимание. Преди да включите щепсела в контакта или да поставите батерията, както и при пренасяне на електроинструмента, се уверявайте, че пусковият прекъсвач е позиция "изключено".** Носенето на електроинструменти с пръст върху пусковия прекъсвач или подаването на захранващо напрежение, докато пусковият прекъсвач е включен, увеличава опасността от трудови злополуки.
- ▶ **Преди да включите електроинструмента, се уверявайте, че сте отстранили от него всички помощни инструменти и гаечни ключове.** Помощен инструмент, забравен на въртящо се звено, може да причини травми.
- ▶ **Избягвайте неестествените положения на тялото. Работете в стабилно положение на тялото и във всеки момент поддържайте равновесие.** Така ще можете да контролирате електроинструмента по-добре и по-безопасно, ако възникне неочаквана ситуация.
- ▶ **Работете с подходящо облекло. Не работете с широки дрехи или украшения. Дръжте косата и дрехите си на безопасно разстояние от движещи се звена.** Широките дрехи, украшенията, дългите коси могат да бъдат захванати и увлечени от въртящи се звена.
- ▶ **Ако е възможно използването на външна аспирационна система, се уверявайте, че тя е включена и функционира изправно.** Използването на аспирационна система намалява рисковете, дължащи се на отделящи се при работа прахове.
- ▶ **Доброто познание на електроинструмента вследствие на честа работа с него не е повод за намаляване на вниманието и пренебрегване на мерките за безопасност.** Едно невнимателно действие може да предизвика тежки наранявания само за части от секундата.

Грижливо отношение към електроинструментите

- ▶ **Не претоварвайте електроинструмента. Използвайте електроинструментите само съобразно тяхното предназначение.** Ще работите по-добре и по-безопасно, когато използвате подходящия електроинструмент в зададения от производителя диапазон на натоварване.

110 | Български

- ▶ **Не използвайте електроинструмент, чиито пусков прекъсвач е повреден.** Електроинструмент, който не може да бъде изключван и включван по предвидения от производителя начин, е опасен и трябва да бъде ремонтиран.
 - ▶ **Преди да извършвате каквито и да е дейности по електроинструмента, напр. настройване, смяна на работен инструмент, както и когато го прибирате, изключвайте щепсела от контакта, респ. изваждайте батерията, ако е възможно.** Тази мярка премахва опасността от задействане на електроинструмента по невнимание.
 - ▶ **Съхранявайте електроинструментите на места, където не могат да бъдат достигнати от деца. Не допускайте те да бъдат използвани от лица, които не са запознати с начина на работа с тях и не са прочели тези инструкции.** Когато са в ръцете на неопитни потребители, електроинструментите могат да бъдат изключително опасни.
 - ▶ **Поддържайте добре електроинструментите си и аксесоарите им.** Проверявайте дали подвижните звена функционират безукорно, дали не заклинват, дали има счупени или повредени детайли, които нарушават или изменят функциите на електроинструмента. Преди да използвате електроинструмента, се погрижете повредените детайли да бъдат ремонтирани. Много от трудовите злополуки се дължат на недобре поддържани електроинструменти и уреди.
 - ▶ **Поддържайте режещите инструменти винаги добре заточени и чисти.** Добре поддържаните режещи инструменти с остри ръбове оказват по-малко съпротивление и се водят по-леко.
 - ▶ **Използвайте електроинструментите, допълнителните приспособления, работните инструменти и т. н., съобразно инструкциите на производителя.** При това се съобразявайте и с конкретните работни условия и операции, които трябва да изпълните. Използването на електроинструменти за различни от предвидените от производителя приложения повишава опасността от възникване на трудови злополуки.
 - ▶ **Поддържайте дръжките и ръкохватките сухи, чисти и неомаслени.** Хлъзгавите дръжки и ръкохватки не позволяват безопасната работа и доброто контролиране на електроинструмента при възникване на неочаквана ситуация.
- Поддържане**
- ▶ **Допускайте ремонтът на електроинструментите Ви да се извършва само от квалифицирани специалисти и само с използването на оригинални резервни части.** По този начин се гарантира съхраняване на безопасността на електроинструмента.

Указания за безопасна работа с настолни шмиргели

- ▶ **Не използвайте повредени работни инструменти.** Винаги преди започване на работа проверявайте дали шлифовашите дискове нямат пукнатини и откърени парченца. Ако електроинструментът или работният инструмент падне, проверявайте грижливо дали няма повреди или използвайте друг работен инструмент. След като сте проверили работния инструмент и след като го монтирате, стойте странично от равнината на въртенето му; не допускате също намиращи се наблизо лица да са в равнината на въртене на диска. Включете електроинструмента и го оставете да се върти припл. една минута на празен ход с максимални обороти. Най-често повредени работни инструменти се разрушават през този пробен период.
- ▶ **Допустимата скорост на въртене на работния инструмент трябва да е най-малкото равна на изписаната на табелката на електроинструмента максимална скорост на въртене.** Работни инструменти, които се въртят с по-висока скорост от допустимата, могат да се счупят и парчетата от тях да отхвърчат с висока скорост.
- ▶ **Никога не шлифвайте със страничните повърхности на дисковете за шлифване.** Шлифоването със страничните повърхности може да предизвика разрушаване на диска и отхвърчане на парчетата с висока скорост.

Работете с предпазни очила.



- ▶ **Когато не използвате електроинструмента и работните инструменти, ги съхранявайте на сигурно място.** Мястото за съхраняване трябва да е сухо и да се заключва. Това предотвратява повреждането на електроинструмента, докато се съхранява, както и работата с него на неопитни лица.
- ▶ **Периодично проверявайте захранващия кабел и, ако установите повреди, предайте електроинструмента в оторизиран сервиз за електроинструменти на Бош, за да бъде заменен. Не работете с повреден захранващ кабел.** Така се гарантира запазване на сигурността на електроинструмента.
- ▶ **Включвайте електроинструмента към правилно заземена захранваща мрежа.** Контактът и евентуално използван удължител трябва да имат изряден защитен проводник.
- ▶ **Поддържайте работното си място чисто.** Смесите от различни материали са особено опасни. Фини стружки от леки метали могат да се самовъзпламенят или да експлодират.
- ▶ **Предпазвайте електроинструмента от удари, изпускане и омасляване.**

Символи

Следните символи могат да бъдат важни в процеса на експлоатация на Вашия електроинструмент. Моля, запомнете символите и значението им. Правилното интерпретиране на символите и тяхното значение ще Ви помогнат при добротото и по-сигурно ползване на електроинструмента.

Символи и тяхното значение



Не поставяйте ръцете си в зоната на шлифоватия диск, докато електроинструментът работи. Съществува опасност да се нараните при контакт с шлифоватия диск.



Работете с шумозаглушители (антифони). Въздействието на шум може да предизвика загуба на слух.



Работете с предпазни очила.



Работете с противопрахова маска.



Работете с предпазни ръкавици.

Описание на продукта и възможностите му



Прочетете внимателно всички указания. Неспазването на приведените по-долу указания може да доведе до токов удар, пожар и/или тежки травми.

Моля, отворете разгъващата се корица с фигурите и, докато четете ръководството за експлоатация, я оставете отворена.

Предназначение на електроинструмента

Електроинструментът е предназначен за заточване на инструменти, както и за шлифване и премахване на мустаци по метални детайли.

Допуска се използването на електроинструмента само в режим на краткотрайно натоварване (макс. 60 минути).

Изобразени елементи

Номерирането на елементите на електроинструмента се отнася до изображенията на страниците с фигурите.

- 1 Капак
- 2 Застопоряваща гайка
- 3 Застопоряващ фланец
- 4 Центроващ фланец
- 5 Вал
- 6 Предпазен кожух
- 7 Монтажни отвори
- 8 Пусков прекъсвач
- 9 Гаечен ключ*
- 10 Планка за монтиране на предпазния екран
- 11 Предпазен екран за искрите
- 12 Подпора за обработвания детайл

*Изобразените на фигурите и описаните допълнителни приспособления не са включени в стандартната окомплектовка на уреда. Изчерпателен списък на допълнителните приспособления можете да намерите съответно в каталога ни за допълнителни приспособления.

Технически данни

Шмиргел	GBG 60-20	
Каталожен номер	3 601 B7A 4..	
Номинална консумирана мощност P ₁	W	600
Полезна мощност P ₂		
– 50 Hz	W	420
– 60 Hz	W	430
Режим на работа*	S2 (60 min)	
Скорост на въртене на празен ход		
– 50 Hz	min ⁻¹	3000
– 60 Hz	min ⁻¹	3600
Резба на вала	M 12	
Абразивни дискове		
– Диаметър	mm	200
– Широчина	mm	25
– присъединителен отвор	mm	32
– Зърнестост	24/60	
Центроващ фланец		
– присъединителен отвор	mm	15
– мин. отвор	mm	1,5
Маса съгласно EPTA-Procedure 01:2014	kg	16,5
Клас на защита	Ⓜ/I	
Данните се отнасят до номинално напрежение [U] 230 V. При различно напрежение, както и при специалните изпълнения за някои страни данните могат да се различават.		
* Режимът на работа S2 (60 минути) обозначава режим на краткотрайно натоварване с максимална продължителност 60 минути. След изтичане на това време изключете електроинструмента и го оставете да се охлади.		

Информация за излъчван шум

Стойностите на излъчвания шум са определени съгласно EN 61029-2-4.

Равнището А на звуковото налягане на електроинструмент обикновено е по-малко от 70 dB(A). Неопределеност K = 3 dB.

По време на работа равнището на шума може да надхвърли 80 dB(A).

Работете с шумозаглушители (антифони или шлемофони)!

Посоченото в това ръководство за експлоатация ниво на излъчвания шум е измерено по посочен в стандартите метод и може да служи за сравняване на различни електроинструменти. То е подходящо също така за предварителна оценка на емисиите шум.

Посоченото ниво на излъчвания шум е представително за основните приложения на електроинструмента. Ако обаче електроинструментът се ползва в други условия, с различни работни инструменти или след недобро поддържане, нивото на излъчвания шум може да е различно. Това би могло значително да увеличи емитирания шум през периода на ползване на електроинструмента.

За по-точното оценяване на излъчвания шум трябва да се отчитат и периодите, в които електроинструментът е изключен или работи на празен ход. Това би могло значително да намали емитирания шум през периода на ползване на електроинструмента.

Монтиране

- ▶ **Преди извършване на каквито и да е дейности по електроинструмента изключвайте щепсела от захранващата мрежа.**
- Захващайте електроинструмента с подходящи винтове към работния плот, като използвате четирите предвидени за целта отвора **7**.

Монтиране на предпазния екран за искри/опората за обработвания детайл (вижте фигури А – D)

- ▶ **Използвайте електроинструмента само с предпазния екран **11** и го наклоняйте колкото е възможно по-надолу.** Отхвърчащите искри могат да наранят очите Ви или да запалят намиращи се наблизо предмети.
- ▶ **Използвайте електроинструмента само с опората за обработвания детайл. Не разменяйте дясната и лявата опора **12**.** В противен случай разстоянието между опората **12** и шлифования диск е твърде голямо. При голямо разстояние не сте защитени срещу отхвърчащите искри. Обработваният детайл може да бъде увлечен от въртящия се диск и да предизвика наранявания.
- Двата винта захванете планката за предпазния екран **10**.
- Монтирайте предпазния екран за искри **11** към планката **10**.
- Монтирайте подпората за обработвания детайл **12**, както е показано на фигурата.

- ▶ **Периодично проверявайте разстоянието между подпората за обработвания детайл **12**, респ. планката за монтиране на предпазния екран **10** и абразивния диск и при необходимост го регулирайте. Не се допуска разстоянието до диска да е по-голямо от **2 mm**.** При по-голямо разстояние не сте достатъчно добре защитени от образуващата се струя искри. Обработваният детайл може да бъде увлечен от абразивния диск и да причини тежки травми.

Смяна на абразивния диск

- ▶ **Преди извършване на каквито и да е дейности по електроинструмента изключвайте щепсела от захранващата мрежа.**
- ▶ **Допустимата скорост на въртене на работния инструмент трябва да е най-малкото равна на изписаната на табелката на електроинструмента максимална скорост на въртене.** Работни инструменти, които се въртят с по-висока скорост от допустимата, могат да се счупят и парчетата от тях да отхвърчат с висока скорост.
- ▶ **Не се допуска ползването на абразивни дискове, чиито диаметър надхвърля посоченото върху електроинструмента.**

Когато планката за предпазния екран **10** не може повече да бъде регулирана, за да е на необходимото разстояние от най-много **2 mm** от абразивния диск, заменете диска.

- Развийте трите винта на капака **1** и махнете капака **1**. Задръжте неподвижен вала **5** с гаечния ключ **9** и развийте гайката **2** от вала **5**.

Упътване: Валът на електроинструмента **5**, излизащ от лявата му страна, е с лява резба.

- Демонтирайте застопооряващия фланец **3** и абразивния диск от вала на електроинструмента **5**.
- Монтирането на новия абразивен диск се извършва в обратна последователност. Поставете и притиснете силно капака **1** и го захванете с трите винта.

- ▶ **Използвайте електроинструмента само с монтирани на двата вала работни инструменти.** Така се избягва контакта с въртящия се вал.

Използвани и неравномерно износени и биещи абразивни дискове трябва да бъдат заточвани с камък за заточване (не е включен в окомплектовката).

Система за прахоулавяне

- ▶ Прахове, отделящи се при обработването на материали като съдържащи олово бои, някои видове дървесина, минерали и метали могат да бъдат опасни за здравето. Контактът до кожата или вдишването на такива прахове могат да предизвикат алергични реакции и/или заболявания на дихателните пътища на работещия с електроинструмента или намиращи се наблизо лица. Определени прахове, напр. отделящите се при обработване на бук и дъб, се считат за канцерогенни, особено в комбинация с химикали за третиране на дървесина (хромат, консерванти и др.). Допуска се обработването на съдържащи азбест материали само от съответно обучени квалифицирани лица.

- Осигурявайте добро проветряване на работното място.
- Препоръчва се използването на дихателна маска с филтър от клас P2.

Спазвайте валидните във Вашата страна законови разпоредби, валидни при обработване на съответните материали.

- ▶ **Избягвайте натрупване на прах на работното място.** Прахът може лесно да се самовъзпламени.

Работа с електроинструмента

Пускане в експлоатация

- ▶ **Внимавайте за напрежението на захранващата мрежа! Напрежението на захранващата мрежа трябва да съответства на данните, посочени на табелката на електроинструмента. Уреди, обозначени с 230 V, могат да бъдат захранвани и с напрежение 220 V.**
- ▶ **Преди започване на работа проверявайте абразивните дискове.** Абразивният диск трябва да е монтиран безукорно и да може да се върти свободно. Винаги го изпробвайте, като го оставяте да се върти в продължение на припл. 1 минута с максимални обороти на празен ход. Не използвайте повредени, неравномерно износени и вибриращи абразивни дискове. Повредени шлифовачи инструменти могат да се разрушат и да причинят тежки травми.

Включване и изключване

За да пестите енергия, дръжте електроинструмента включен само когато го ползвате.

- За **включване** на електроинструмента преместете пусковия прекъсвач **8** в позиция „I“.
- За **изключване** на електроинструмента преместете пусковия прекъсвач **8** в позиция „0“.

Указания за работа

- ▶ **Винаги работете с предпазна престилка. Внимавайте образуващата се струя искри да не застрашава други лица. Отстранете леснозапалими материали от зоната на работа.** При шлифование на метали се образува струя искри.
- ▶ **Внимавайте да не допирате въртящия се абразивен диск.** Това може да предизвика тежки травми.
- ▶ **Допирайте детайла до електроинструмента само след като го включите и изключвайте електроинструмента след като сте отделили обработвания детайл от него.** Детайлт може внезапно да се задвижи.

За шлифването на твърдосплавни инструменти използвайте абразивни дискове тип C със силициев карбид (не са включени в окомплектовката).

- Допрете обработвания детайл до опората **12** и го притиснете леко към абразивния диск. За да постигате оптимални резултати, придвижвайте обработвания детайл леко напред и назад. По този начин и абразивният диск се износва равномерно.

- Докато работите, охлаждайте обработвания детайл във вода.

Транспортиране

- Отстранете всички детайли и приспособления, които не могат да бъдат монтирани здраво към електроинструмента.
- Навийте напълно захранващия кабел и го захванете.
- За вдигане или пренасяне на електроинструмента го захващайте отдолу за двата предпазни кожуха **6**. Може да подпирате електроинструмента в зоната на отворите за монтиране **7**.
- ▶ **При пренасяне на електроинструмента никога не ползвайте предпазния екран **11** или опората **12**.**

Поддържане и сервис

Поддържане и почистване

- ▶ **Преди извършване на каквито и да е дейности по електроинструмента изключвайте щепсела от захранващата мрежа.**
- ▶ **За да работите качествено и безопасно, поддържайте електроинструмента и вентилационните отвори чисти.**

Когато е необходима замяна на захранващия кабел, тя трябва да се извърши в оторизиран сервис за електроинструменти на Бош, за да се запази нивото на безопасност на електроинструмента.

Сервис и технически съвети

Отговори на въпросите си относно ремонта и поддръжката на Вашия продукт можете да получите от нашия сервизен отдел. Монтажни чертежи и информация за резервни части можете да намерите също на адрес:

www.bosch-pt.com

Екипът на Бош за технически съвети и приложения ще отговори с удоволствие на въпросите Ви относно нашите продукти и допълнителните приспособления за тях.

Моля, при въпроси и при поръчване на резервни части винаги посочвайте 10-цифрения каталожен номер, изписан на табелката на уреда.

България

Robert Bosch SRL
Service scule electrice
Strada Horia Măcelariu Nr. 30 – 34, sector 1
013937 București, România
Тел.: +359(0)700 13 667 (Български)
Факс: +40 212 331 313
Email: BoschServiceCenterBG@ro.bosch.com
www.bosch-pt.com/bg/bg/

Бракуване

С оглед опазване на околната среда електроинструментът, допълнителните приспособления и опаковката трябва да бъдат подложени на подходяща преработка за повторното използване на съдържащите се в тях суровини.

114 | Македонски



Не изхвърляйте електроинструменти при битовите отпадъци!

Само за страни от ЕС:

Съгласно Директивата на ЕС 2012/19/ЕС относно бракувани електрически и електронни устройства и утвърждаването ѝ като национален закон електроинструментите, които не могат да се използват повече, трябва да се събират отделно и да бъдат подлагани на подходяща преработка за оползотворяване на съдържащите се в тях вторични суровини.

Правата за изменения запазени.

Македонски

Безбедносни напомени

Општи предупредувања за безбедност на моќните алати

⚠ ПРЕДУПРЕДУВАЊЕ Прочитајте ги сите безбедносни

предупредувања, илустрации и спецификации дадени со овој моќен алат. Грешките настанати како резултат на непридржување до сите инструкции дадени подолу може да предизвикаат електричен удар, пожар и/или тешки повреди.

Чувајте ги сите предупредувања и упатства за понатамошно упатување.

Поимот „моќен алат“ во предупредувањата се однесуваат на електричниот моќен алат или батериски моќен алат.

⚠ ПРЕДУПРЕДУВАЊЕ При користењето на електрични уреди треба

да внимавате на следниве сигурносни мерки за заштита од електричен удар, опасност од повреда и пожар.

Прочитајте ги овие напомени, пред да почнете да го користите електричниот апарат и добро чувајте ги безбедносните напомени.

Безбедност на работниот простор

- ▶ **Работниот простор одржувајте го чист и добро осветлен.** Несреден и темен простор доведува до несреќи.
- ▶ **Не работете со моќните алати во експлозивна околина, како на пример, во присуство на запливи течности, гасови или прав.** Моќните алати создаваат искри кои може да го запалат правот или гасовите.
- ▶ **Држете ги децата и присутните подалеку додека работите со моќен алат.** Напнатоста може да предизвика да изгубите контрола.

Електрична безбедност

- ▶ **Приклучокот на моќниот алат мора да одговара на штекерот. На никој начин не го менувајте**

приклучокот. Не користите приклучен адаптер со заземјените моќни алати. Неизменетите приклучоци и соодветните штекери го намалуваат ризикот од струен удар.

- ▶ **Избегнувајте телесен контакт со заземјени површини, како на пример, цевки, радијатори, метални ланци и фрижидери.** Постои зголемен ризик од струен удар ако телото е заземјено.
- ▶ **Не ги изложувајте моќните алати на дожд или влажни услови.** Ако влезе вода во моќниот алат, ќе се зголеми ризикот од струен удар.
- ▶ **Не постапувајте несоодветно со кабелот. Не го користете кабелот за носење, влечење или исклучување од струја на моќниот алат. Кабелот чувајте го подалеку од оган, масло, остри ивици и подвижни делови.** Оштетени или заплеткани кабли го зголемуваат ризикот од струен удар.
- ▶ **При работа со моќен алат на отворено, користете продолжен кабел соодветен за надворешна употреба.** Користењето на кабел соодветен за надворешна употреба го намалува ризикот од струен удар.
- ▶ **Ако мора да работите со моќен алат на влажно место, користете заштитен уред за диференцијална струја (RCD).** Користењето на RCD го намалува ризикот од струен удар.

Лична безбедност

- ▶ **Бидете внимателни, внимавајте како работите и работете разумно со моќен алат. Не користете моќен алат ако сте уморни или под дејство на дроги, алкохол или лекови.** Еден момент на невнимание додека работите со моќните алати може да доведе до сериозна лична повреда.
- ▶ **Користете лична заштитна опрема. Секогаш носете заштита за очи.** Заштитната опрема, како на пр., маска за прав, безбедносни чевли кои не се лизгаат, шлем или заштита за уши, кои се користат за соодветни услови, ќе доведат до намалување на лични повреди.
- ▶ **Спречете ненамерно активирање. Проверете дали копчето е на позиција-исклучено, пред да го вклучите во струја и/или во комплетот со батерии, пред да го земете или носите алатот.** Носење на моќните алати со прстот на копчето или вклучување во струја на моќните алати кои имаат вклучено копче доведува до несреќи.
- ▶ **Отстранете било каков клуч за регулирање или француски клуч пред да го вклучите моќниот алат.** Француски клуч или клуч прикачен за ротирачки дел на моќниот алат може да доведе до лична повреда.
- ▶ **Не ги пречекорувајте ограничувањата. Одржувајте соодветна положба и рамнотежа цело време.** Ова овозможува подобра контрола на моќниот алат во неочекувани ситуации.
- ▶ **Облечете се соодветно. Не носете широка облека и накит. Косата и алиштата треба да бидат подалеку од подвижните делови.** Широката облека, накитот или долгата коса може да се закачат за подвижните делови.

- ▶ **Ако се користат поврзани уреди за вадење прав и собирање предмети, проверете дали се правилно поврзани и користени.** Собирањето прав може да ги намали опасностите предизвикани од прав.
- ▶ **Не дозволувајте искуството стекнато со честа употреба на алатите да ве направи спокојни и да ги игнорирате безбедносните принципи при неговото користење.** Невнимателно движење може да предизвика сериозна повреда во дел од секунда.

Употреба и чување на моќните алати

- ▶ **Не го преоптоварувајте моќниот алат.** Користете соодветен моќен алат за намената. Со соодветниот моќен алат подобро, побезбедно и побрзо ќе ја извршите работата за која е наменет.
- ▶ **Не користете моќен алат ако со копчето не можете да го вклучите и исклучите.** Секој моќен алат кој не може да се контролира со копчето е опасен и мора да се поправи.
- ▶ **Исклучете го моќниот алат од струја и/или извадете го комплетот со батерии, ако се одделува, пред да правите некакви прилагодувања, менувате дополнителна опрема или да го складирате моќниот алат.** Со овие превентивни безбедносни мерки се намалува ризикот од случајно вклучување на моќниот алат.
- ▶ **Чувајте ги моќните алати подалеку од дофат на деца и не дозволувајте лицата кои не ракувале со моќниот алат или не се запознаени со ова упатство да работат со истиот.** Моќните алати се опасни во рацете на необучени корисници.
- ▶ **Одржување на моќните алати и дополнителната опрема.** Проверете го порамнувањето или прицврстувањето на подвижните делови, спојот на деловите и сите други услови кои може негативно да влијаат врз функционирањето на моќниот алат. Ако е оштетен, однесете го моќниот алат на поправка пред да го користите. Многу несреќи се предизвикани заради несоодветно одржување на моќните алати.
- ▶ **Острете ги и чистете алатите за сечење.** Соодветно одржуваните ивици на алатите за сечење помалку се втикаат и полесно се контролираат.
- ▶ **Моќниот алат, дополнителната опрема, деловите и др., користете ги во согласност со ова упатство, внимавајте на работните услови и работата која ја вршите.** Користењето на моќниот алат за други активности од наменетите може да доведе до опасни ситуации.
- ▶ **Рачките и површините за држење одржувајте ги суви, чисти и неизмастени.** Рачките и површините за држење што се лизгаат не овозможуваат безбедно ракување и контрола на алатот во неочекувани ситуации.

Сервисирање

- ▶ **Моќниот алат сервисирајте го кај квалификувано лице кое користи само идентични резервни делови.** Со ова се обезбедува безбедно одржување на моќниот алат.

Безбедносни упатства за подлогата за машините за брусење

- ▶ **Не користете оштетени алати за вметнување.** Пред секоја употреба проверете ги брусните тркала дали се искинати и со пукнатини. Доколку ви падне електричниот апарат или алатот што се вметнува, проверете дали е оштетен или пак употребете неоштетен алат за вметнување. Откако сте го провериле и ставиле алатот за вметнување, не им дозволувајте на лицата да бидат во близина на нивото на вклучениот апарат и оставете го апаратот да врти една минута на највисок број на вртежи. Повеќето од оштетените алати за вметнување ќе се скршат во текот на овој пробен период.
- ▶ **Дозволените број на вртежи на алатот што се вметнува мора да биде исто толку висок како највисокиот број на вртежи наведен на електричниот апарат.** Приборот кој се врти побрзо од дозволеното може да се скрши и да летне од апаратот.
- ▶ **Никогаш не брусете на страничните површини на брусните плочи.** Брусењето на страничните површини може да доведе до пукање на брусните плочи и може да настане опасност од искри што летаат.



Носете заштитни очила.

- ▶ **Безбедно чувајте го неискористениот електричен алат и алатите за вметнување.** Местото на складирање мора да биде суво и затворено. Ова го спречува оштетувањето на електричниот уред за време на складирањето или тој да биде ракуван од страна на неискусни лица.
- ▶ **Редовно проверувајте го кабелот, а доколку е оштетен смее да го поправи само овластената сервисна служба за електрични апарати на Bosch.** Доколку продолжниот кабел е оштетен, заменете го. Само на тој начин ќе бидете сигурни во безбедноста на електричниот апарат.
- ▶ **Приклучете го електричниот апарат на прописно заземјена струјна мрежа.** Приклучницата и продолжниот кабел мора да имаат функционален заштитен проводник.
- ▶ **Одржувајте ја чистотата на работното место.** Мешавините на материјали се особено опасни. Права од лесен метал може да се запали или експлодира.
- ▶ **Заштитете го брусниот алат од удар, и маснотии.**

Ознаки

Следните ознаки се од големо значење за користењето на вашиот електричен апарат. Ве молиме запаметете ги ознаките и нивното значење. Вистинската интерпретација на ознаките Ви помага подобро и побезбедно да го користите електричниот апарат.

116 | Македонски

Ознаки и нивно значење



Не посегнувајте со рацете во полето на брусното тркало, додека работи електричниот алат. При контакт со брусното тркало постои опасност од повреда.



Носете заштита за слухот. Изложеноста на бучава може да влијае на губењето на слухот.



Носете заштитни очила.



Носете маска за заштита од прав.



Носете заштитни ракавици.

Опис на производот и моќноста



Прочитајте ги сите напомени и упатства за безбедност. Грешките настанати како резултат од непридржување до безбедносните напомени и упатства може да предизвикаат електричен удар, пожар и/или тешки повреди.

Ве молиме отворете ја преклопената страница со приказ на електричниот апарат, и држете ја отворена додека го читате упатството за употреба.

Употреба со соодветна намена

Електричниот алат е определен за острење на алати како и за брусење и отстранување на остатоци на металот. Електричниот алат може да се користи само кратко време (макс. 60 min).

Илустрација на компоненти

Нумерирањето на сликите со компоненти се однесува на приказот на електричните апарати на графичката страница.

- 1 Покривка
- 2 Стезна навртка
- 3 Стезна прирабница
- 4 Приклучна прирабница
- 5 Вретено за брусење
- 6 Заштитна хауба
- 7 Отвори за монтажа

8 Прекинувач за вклучување/исклучување

9 Вилушкест клуч*

10 Држач за заштитата од искри

11 Заштита од искри

12 Основа на предметот за обработка

*Опишаната опрема прикажана на сликите не е дел од стандардниот обем на испорака. Комплетната опрема може да ја најдете во нашата Програма за опрема.

Технички податоци

Двостврани брусилки	GBG 60-20	
Број на дел/артикул		3 601 B7A 4..
Номинална јачина P ₁	W	600
Излезна моќ P ₂		
– 50 Hz	W	420
– 60 Hz	W	430
Начин на работа *		S2 (60 min)
Број на празни вртежи		
– 50 Hz	min ⁻¹	3000
– 60 Hz	min ⁻¹	3600
Навој на вретеното за брусење		M 12
Брусни тркала		
– Дијаметар	mm	200
– Ширина	mm	25
– Отвор за прифатот	mm	32
– Гранулација		24/60
Приклучна прирабница		
– Отвор за прифатот	mm	15
– min. заштеда	mm	1,5
Тежина согласно EPTA-Procedure 01:2014	kg	16,5
Класа на заштита		⊕ / I

Податоците важат за номинален напон [U] од 230 волти. Овие податоци може да отстапуваат при различни напони, во зависност од изведбата во односната земја.

* Начинот на работа S2 (60 min) ја озаачува краткото работење со максимално време на работење од 60 min. Откако ќе измине ова време, исклучете го електричниот апарат и оставете го да се олади.

Информација за бучава

Вредностите на емисија на бучава одредени во согласност со EN 61029-2-4.

Нивото на звучниот притисок на уредот, оценето со A, типично е помало од 70 dB(A). Несигурност K = 3 dB. Нивото на звучниот притисок при работењето може да пречекори и 80 dB(A).

Носете заштита за слухот!

Вредноста на емисија на бучава наведена во овие упатства е измерена со нормирана постапка за мерење и може да се користи за меѓусебна споредба на електрични алати. Исто така може да се прилагоди за предвремена процена на емисијата на бучава.

Наведената вредност на емисија на бучава се однесува на основната примена на електричниот алат. Доколку електричниот алат се користи за други примени, алатот што се вметнува отстапува од нормите или недоволно се

одржува, вредноста на емисијата на бучава може да отстапува. Ова може значително да ја зголеми емисијата на бучава во целокупниот период на работење. За прецизно одредување на емисијата на бучава, треба да се земе предвид периодот во кој уредот е исклучен или едвај работи, а не во моментот кога е во употреба. Ова може значително да ја намали емисијата на бучава во целокупниот период на работење.

Монтажа

► Пред било каква интервенција на електричниот апарат, извлечете го струјниот приклучок од ѕидната дозна.

- Прицврстете го електричниот алат на 4 за тоа предвидени отвори **7** со соодветните завртки на работната маса/работната плоча.

Заштита од искри/монтирање на основата на предметот за обработка (види слики А–D)

► Употребете го електричниот алат само со заштитна маска **11** и свртете ја колку што можете кон долу.

Искрите може да ги оштетат Вашите очи или може да предизвикаат пожар на објектите во таа околината.

► Употребете го електричниот алат само со основата на предметот за обработка. Не ги заменувајте десната и левата основа на предметот за обработка **12**.

Расстојанието помеѓу основата на предметот за обработка **12** и брусното тркало е инаку преголемо. При поголемо растојание не сте доволно заштитени од искрите што летаат. Предметот за обработка може да биде повлечен преку ротационото движење на брусното тркало и да предизвика повреди.

- Монтирајте го држачот за заштитата од искри **10** со двете завртки.
- Зацврстете ја заштитата од искри **11** на држачот за заштитата од искри **10**.
- Монтирајте ја основата на предметот за обработка **12** како што е прикажано на сликата.

► Проверете го секогаш растојанието помеѓу основата на предметот за обработка **12** односно држачот на заштитата од искри **10** кон брусното тркало и и евентуално прилагодете го. Растојанието кон брусното тркало не смее да биде поголемо од **2 mm**. При поголемо растојание не сте доволно заштитени од искрите што летаат. Предметот за обработка може да биде повлечен преку ротационото движење на брусното тркало и да предизвика повреди.

Промена на брусните тркала

- Пред било каква интервенција на електричниот апарат, извлечете го струјниот приклучок од ѕидната дозна.
- Дозволеният број на вртежи на алатот што се вметнува мора да биде исто толку висок како највисокиот број на вртежи наведен на електричниот апарат. Приборот кој се врти побрзо од дозволеното може да се скрши и да летне од апаратот.

► Не е дозволена примена на брусни плочи, чии пречници ги надминуваат податоците на електричниот алат.

Променете ги брусните тркала, доколку држачот за заштита од искри **10** повеќе не дозволува да се прилагодува потребното растојание од најмногу 2 mm кон брусното тркало.

- Олабавете ги 3-те завртки на капакот **1** и извадете го **1**. Држете го цврсто брусното вретено **5** со вилушкаст клуч **9** и одвртете ги навртките за затегнување **2** од брусното вретено **5**.

Напомена: Оската на брусилката која излегува н алевата страна на електричниот алат **5** има лев навој.

- Извадете ги приклучната прирабница **3** и брусното тркало од оската на брусилката **5**.
- Монтирањето на новото брусно тркало следува по обратен редослед. Поставете ја покривката **1** повторно со цврсто притискање и зацврстете ја со 3 завртки.

► Употребете го електричниот алат само доколку алатите што се вметнуваат се монтирани на двете вретена. Со тоа се избегнува контактот со ротирачкото вретено.

Наострете ги употребуваните и оштетените нетркалезни брусни тркала пред натамошната употреба со брусен камен (прибор).

Вшмукување на прав/струготини

- Права од материјалите како на пр. слоеви боја, некои видови дрво, минерали и метал може да биде штетна по здравјето. Допирањето или вдишувањето на таквата прав може да предизвика алергиски реакции и/или заболувања на дишните патишта на корисникот или лицата во околината.

Одредени честички прав како на пр. прав од даб или бука важат како канцерогени, особено доколку се во комбинација со дополнителни супстанции (хромат, средства за заштита на дрво). Материјалите што содржат азбест може да бидат обработувани само од страна на стручни лица.

- Погрижете се за добра проветреност на работното место.
- Се препорачува носење на маска за заштита при вдишувањето со класа на филтер P2.

Внимавајте на важечките прописи на Вашата земја за материјалот кој го обработувате.

- Избегнувајте собирање прав на работното место. Права лесно може да се запали.

Употреба

Ставање во употреба

- Внимавајте на електричниот напон! Напонот на изворот на струја мора да одговара на оној кој е наведен на спецификационата плочка на електричниот уред. Електричните апарати означени со 230 V исто така може да се користат и на 220 V.

- ▶ **Пред употребата проверете ги алатите за брусење. Алатот за брусење мора да биде монтиран беспрекорно и да може слободно да се врти. Направете проба од најмалку 1 минута при максимален број на вртежи без оптоварување. Не користете оштетени, нетркалезни или алати за брусење што вибрираат.** Оштетените алати за брусење може да пукнат и да предизвикаат повреда.

Вклучување/исклучување

За да се заштеди енергија, вклучувајте го електричниот алат само доколку го користите.

- За **ставање во употреба** на електричниот апарат, навалете го прекинувачот за вклучување/исклучување **8** во позиција „I“.
- За да го **исклучите** електричниот апарат, навалете го прекинувачот за вклучување/исклучување **8** во позиција „0“.

Совети при работењето

- ▶ **Носете работна престилка. Внимавајте на тоа, да нема лица во близина на искрите што летаат. Отстранете ги запаливите материјали што се во близина.** При брусењето на материјали настанува опасност од искрите што летаат.
- ▶ **Не го фаќајте никогаш брусното тркало на електричниот алат кога е во движење.** Ова може да доведе до тешки повреди.
- ▶ **Водете го предметот само доколку е вклучен електричниот алат и исклучете го електричниот алат, откако ќе го тргнете предметот за обработка.** Предметот за обработка може одеднаш да се придвижи.

За обработка на предмети за обработка од цврст метал употребете брусни тркала од силициум карбид С (прибор).

- Ставете го предметот за брусење на основата на предметот за обработка **12** и притиснете го лесно кон брусното тркало. За постигнување на оптимални брусни резултати, предметот движете го лесно напред назад. Со тоа брусното тркало ќе биде рамномерно истрошена.
- Од време на време предметот за обработка оладете го во вода.

Транспорт

- Отстранете ги деловите на опремата, кои не може цврсто да се монтираат на електричниот апарат.
- Намотајте го целосно кабелот за напојување и врзете го.
- При подигање или транспорт држете го електричниот алат од долу на двете заштитни хауби **6**. Во пределот на дупките при монтирањето **7** можете да го прицврстите електричниот алат.
- ▶ **При транспорт на електричниот алат никогаш не ја користете заштитна маска **11** или основата на предметот за обработка **12**.**

Одржување и сервис

Одржување и чистење

- ▶ **Пред било каква интервенција на електричниот апарат, извлечете го струјниот приклучок од сидната дозна.**
- ▶ **Одржувајте ја чистотата на електричниот апарат и отворите за проветрување, за да може добро и безбедно да работите.**

Доколку е потребно користење на приклучен кабел, тогаш набавете го од Bosch или специјализирана продавница за Bosch-електрични апарати, за да го избегнете загрозувањето на безбедноста.

Сервисна служба и совети при користење

Сервисната служба ќе одговори на Вашите прашања во врска со поправката и одржувањето на Вашиот производ како и резервните делови. Експлозивен цртеж и информации за резервни делови ќе најдете на:

www.bosch-pt.com

Тимот за советување при користење на Bosch ќе ви помогне доколку имате прашања за нашите производи и опрема.

За сите прашања и нарачки на резервни делови, Ве молиме наведете го 10-цифрениот број од спецификационата плочка на производот.

Македонија

Д.Д.Електрис
Сава Ковачевиќ 47Њ, број 3
1000 Скопје
Е-пошта: dimce.dimcev@servis-bosch.mk
Интернет: www.servis-bosch.mk
Тел./факс: 02/ 246 76 10
Моб.: 070 595 888

Отстранување

Електричните апарати, опремата и амбалажите треба да се отстранат на еколошки прифатлив начин.



Не ги фрлајте електричните апарати во домашната канта за ѓубре!

Само за земји во рамки на ЕУ

Съгласно Директивата на ЕС 2012/19/ЕС односно бракувани електрически и електронни устройства и утврждаването ѝ като национален закон електроинструментите, които не могат да се използват повече, трябва да се събират отделно и да бъдат подлагани на подходяща преработка за оползотворяване на съдържашите се в тях вторични суровини.

Се задржува правото на промена.

Srpski

Uputstva o sigurnosti

Opšta sigurnosna upozorenja za električni alat

⚠ UPOZORENJE Pročitajte sva sigurnosna upozorenja, uputstva, ilustracije i specifikacije isporučene uz ovaj električni alat. Propusti kod pridržavanja svih dole navedenih uputstava mogu imati za posledicu električni udar, požar i/ili teške povrede.

Sačuvajte sva upozorenja i uputstva za buduću upotrebu.

Termin „električni alat“ u upozorenjima se odnosi na Vaš električni alat sa pogonom na struju (sa kablom) ili na električni alat sa akumulatorskim pogonom (bez kabla).

⚠ UPOZORENJE Pri upotrebi električnih alata mora se obratiti pažnja na sledeće osnovne sigurnosne mere radi zaštite od električnog udara, opasnosti od povreda i požara. Čitajte sva ova upozorenja, pre nego što koristite ovaj električni alat i čuvajte dobro sigurnosna uputstva.

Sigurnost radnog područja

- ▶ **Održavajte radno područje čistim i dobro osvetljenim.** Nered ili neosvetljena područja vode ka nesrećama.
- ▶ **Ne koristite električni alat tamo gde postoji opasnost od eksplozije, kao npr. u prisustvu zapaljivih tečnosti, gasova ili prašine.** Električni alati stvaraju varnice koje mogu zapaliti prašinu ili isparenja.
- ▶ **Prilikom korišćenja električnog alata decu i posmatrače držite podalje.** Stvari koje Vam odvlaču pažnju mogu dovesti do gubitka kontrole.

Električna sigurnost

- ▶ **Utikač električnog alata mora odgovarati utičnici.** Nikada nemojte modifikovati utikač. Ne upotrebljavajte adaptore utikača sa uzemljenim električnim alatom. Nemodifikovani utikači i odgovarajuće utičnice smanjuju rizik od električnog udara.
- ▶ **Izbegavajte kontakt telom sa uzemljenim površinama kao što su cevi, hladnjaci, šporeti i frižideri.** Postoji povećani rizik od električnog udara ako je Vaše telo uzemljeno.
- ▶ **Ne izlažite električni alat kiši ili vlažnim uslovima.** Prodor vode u električni alat povećava rizik od električnog udara.
- ▶ **Ne zloupotrebljavajte kabl.** Nikada nemojte koristiti kabl za nošenje i vučenje električnog alata ili za izvlačenje iz utičnice. Držite kabl dalje od vreline, ulja, oštih ivica ili pokretnih delova. Oštećeni ili umršeni kablovi povećavaju rizik električnog udara.
- ▶ **Prilikom korišćenja električnog alata na otvorenom, upotrebljavajte produžni kabl koji je pogodan za upotrebu na otvorenom.** Upotreba kabla pogodnog za upotrebu na otvorenom smanjuje rizik od električnog udara.

- ▶ **Ukoliko je korišćenje električnog alata na vlažnoj lokaciji neizbežno, koristite zaštićeno napajanje zaštitnog uređaja diferencijalne struje (RCD).** Upotreba RCD-a (zaštitni uređaj diferencijalne struje) smanjuje rizik od električnog udara.

Sigurnost osoblja

- ▶ **Budite oprezni, pazite na to šta radite i razumno rukujte Vašim električnim alatom. Ne koristite električni alat dok ste umorni ili pod uticajem narkotika, alkohola ili lekova.** Momenat nepažnje kod upotrebe električnog alata može rezultirati ozbiljnim povredama.
 - ▶ **Nosite ličnu zaštitnu opremu. Uvek nosite zaštitu za oči.** Zaštitna oprema, kao što su maske za prašinu, sigurnosne cipele koje se ne klizaju, šlem ili zaštita za sluh, smanjuju rizik od povreda kada se koriste u odgovarajućim uslovima.
 - ▶ **Sprečite nenamerno puštanje u rad. Pre priključivanja na struju i/ili na akumulatorsku bateriju, podizanja ili nošenja alata uverite se da je prekidač isključen.** Nošenje električnog alata sa prstom na prekidaču ili priključivanje na struju uključeno električnog alata vodi do nesreće.
 - ▶ **Uklonite bilo kakve ključeve za podešavanje ili ključeve za zavrtnjeve, pre nego što uključite električni alat.** Ostavljanje ključa za zavrtnjeve ili ključa prikačene na rotirajući deo električnog alata može rezultirati ličnom povredom.
 - ▶ **Ne zauzimajte neadekvatan položaj. Sve vreme držite ravnotežu i pravilan položaj nogu.** Ovo omogućava bolje upravljanje električnim alatom u neočekivanim situacijama.
 - ▶ **Nosite pogodnu odeću. Ne nosite široku odeću ili nakit. Držite kosu i odeću dalje od pokretnih delova.** Široku odeću, nakit ili dugu kosu mogu zahvatiti pokretni delovi.
 - ▶ **Ukoliko su obezbeđeni uređaji za povezivanje sredstava za ekstrakciju i usisavanje prašine, uverite se da li su povezani i upotrebljeni kako treba.** Usisavanje prašine može smanjiti rizike koji su povezani sa prašinom.
 - ▶ **Ne dozvolite da pouzdanje koje ste stekli čestom upotrebom alata utiče na to da postanete neoprezni i da zanemarite sigurnosne principe za upotrebu alata.** Neoprezno delovanje može prouzrokovati teške povrede u deliću sekunde.
- #### Upotreba i briga o električnim alatima
- ▶ **Ne preopterećujte električni alat. Koristite električni alat koji odgovara Vašoj primeni.** Sa odgovarajućim električnim alatom radite bolje i sigurnije tempom za koji je projektovan.
 - ▶ **Ne koristite električni alat ukoliko je prekidač neispravan.** Svaki električni alat koji se ne može kontrolisati prekidačem, je opasan i mora se popraviti.
 - ▶ **Izvučite utikač iz utičnice i/ili izvadite akumulatorsku bateriju, ukoliko je to moguće, iz električnog alata pre nego što izvršite bilo kakva podešavanja, promenu**

120 | Srpski

pribora ili pre nego što uskladištite električni alat.

Takve preventivne sigurnosne mere smanjuju rizik od slučajnog pokretanja električnog alata.

- ▶ **Čuvajte električne alate koje ne koristite izvan domašaja dece i ne dozvoljavajte osobama, koje nisu upoznate sa ovim električnim alatom ili sa ovim uputstvima, da rukuju električnim alatom.** U rukama neobučanih korisnika električni alati postaju opasni.
- ▶ **Održavajte električni alat i pribore. Proverite da li su pokretni delovi u ravni i da li negde zapinju, da nije došlo do lomljenja delova i svako drugo stanje koje može uticati na rad električnog alata. Ukoliko je oštećen, odnesite električni alat na popravku pre korišćenja.** Mnoge nesreće su prouzrokovane lošim održavanjem električnih alata.
- ▶ **Održavajte alate za sečenje oštrim i čistim.** Sa adekvatno održanim alatom za sečenje sa oštrim sečivima manja je verovatnoća da će doći do zapinjanja i upravljanje je jednostavnije.
- ▶ **Upotrebljavajte električni alat, pribore i umetne delove alata itd. u skladu sa ovim uputstvima, vodeći računa o uslovima rada i radovima koje treba izvesti.** Upotreba električnog alata za namene drugačije od predviđenih, može rezultirati opasnim situacijama.
- ▶ **Održavajte drške i prihvatne površine suvim, čistim i bez ostataka ulja ili masnoće.** Klizave drške ili prihvatne površine ne omogućavaju bezbedno rukovanje i upravljanje alatom u neočekivanim situacijama.

Servisiranje

- ▶ **Vaš električni alat dajte na servisiranje samo kvalifikovanom licu za popravku, koristeći pritom samo identične rezervne delove.** Ovo će osigurati očuvanje bezbednosti električnog alata.

Mere opreza za stone mašine za šmirglanje

- ▶ **Nemojte koristiti oštećene radne alate. Pre svake upotrebe kontrolišite brusne ploče na odlomljene komadiće i pukotine. Ako električni alat ili radni alat padne, proverite da li je oštećen ili koristite neoštećeni radni alat. Kod kontrole i upotrebe radnog alata, vi i druga lica u blizini radnog alata morate da se zadržavate van ravni rotacionog radnog alata i da ostavite električni alat da radi jedan minut sa maksimalnim brojem obrtaja. Oštećeni radni alati odlomiće se najčešće u tom vremenu ispitivanja.**
- ▶ **Dozvoljeni broj obrtaja upotrebljenog alata mora najmanje biti tako visok kao i najveći broj obrtaja naznačen na električnom alatu. Pribor koji se okreće brže nego što je dozvoljeno, može se slomiti ili razleteti okolo.**
- ▶ **Nikada ne šmirglajte na bočnim stranama diska za šmirglanje. Šmirglanje na bočnim stranama može prouzrokovati naglo pucanje i raspadanje diska.**

Nosite zaštitne naočare.

- ▶ **Električni alat koji se ne koristi čuvajte na bezbedan način. Mesto čuvanja mora biti suvo i mora da postoji mogućnost zaključavanja.** Na taj način se sprečava da dođe do oštećenja električnog alata, odnosno da ga koriste neobučena lica.
- ▶ **Kontrolišite redovno kabl i neka Vam oštećeni kabl popravlja samo stručni servis za Bosch-električne alate. Zamenite oštećene produžne kablove.** Time se obezbeđuje, da ostane sačuvana sigurnost električnog alata.
- ▶ **Priključujte električni alat na propisno uzemljenu strujnu mrežu.** Utičnica i produžni kabel moraju imati funkcionalan zaštitni vod.
- ▶ **Držite Vaše radno mesto čisto.** Mešavine materijala su posebno opasne. Prašina od lakog metala može goreti ili eksplodirati.
- ▶ **Brusnu ploču zaštitite od udara, udaraca i masnoća.**

Simboli

Sledeći simboli mogu biti od značaja za upotrebu Vašeg električnog alata. Zapamtite molimo simbole i njihovo značenje. Prava interpretacija simbola pomoći će Vam da bolje i sigurnije koristite električni alat.

Simboli i njihovo značenje

Ne idite sa svojim rukama u područje brusne ploče, dok električni alat radi. Kod kontakta sa brusnom pločom postoji opasnost od povreda.



Nosite zaštitu za sluh. Delovanje galame može uticati na gubitak sluha.



Nosite zaštitne naočare.



Nosite zaštitnu masku za prašinu.



Nosite zaštitne rukavice.

Opis proizvoda i rada



Čitajte sva upozorenja i uputstva. Propusti kod pridržavanja upozorenja i uputstava mogu imati za posledicu električni udar, požar i/ili teške povrede.

Molimo da otvorite preklopljenu stranicu sa prikazom aparata i ostavite ovu stranicu otvorenu, dok čitate uputstvo za rad.

Upotreba prema svrsi

Električni alat je predviđen za oštrenje alata, kao i za brušenje i skidanje ivica sa metala.

Električni alat sme da se koristi samo za kratko vrijeme pred pauze (max. 60 min.).

Komponente sa slike

Označavanje brojevima komponenti sa slika odnosi se na prikaz električnog alata na grafičkoj strani.

- 1 Poklopac
- 2 Zatezna navrtka
- 3 Zatezna prirubnica
- 4 Prirubnica za prihvat
- 5 Brusno vreteno
- 6 Zaštitna hauba
- 7 Otvori za montažu
- 8 Prekidač za uključivanje-isključivanje
- 9 Rakljasti ključ*
- 10 Držač zaštite od iskri
- 11 Zaštita od iskri
- 12 Podložaj radnog komada

*Prikazani ili opisani pribor ne spada u standardno pakovanje. Kompletni pribor možete da nađete u našem programu pribora.

Informacija o šumovima

Vrednosti emisije šumova se određuju u skladu sa EN 61029-2-4.

Nivo zvučnog pritiska uredjaja vrednovan sa A je tipično manji od 70 dB(A). Nesigurnost K = 3 dB.

Nivo zvuka pri radu može prekoračiti 80 dB(A).

Nosite zaštitu za sluh!

Nivo emisije buke naveden u ovim uputstvima je izmeren prema standardizovanom mernom postupku i može se koristiti za poređenje električnih alata jedan sa drugim. Pogodan je i za privremenu procenu emisije buke. Navedeni nivo emisije buke odgovara osnovnoj upotrebi električnog alata. Ako se električni alat upotrebljava za druge namene, sa drugim upotrebljenim alatima ili ako se nedovoljno održava, može doći do odstupanja nivoa emisije buke. Ovo može u značajnoj meri povećati emisiju buke tokom celokupnog perioda korišćenja.

Za tačnu procenu emisije buke trebalo bi uzeti u obzir i vreme u kojem je uredaj isključen ili radi, ali nije stvarno u upotrebi. Ovo može značajno redukovati emisiju buke tokom celokupnog perioda korišćenja.

Tehnički podaci

Dvostrana brusilica	GBG 60-20	
Broj predmeta	3 601 B7A 4..	
Nominalna primljena snaga P ₁	W	600
Predana snaga P ₂		
– 50 Hz	W	420
– 60 Hz	W	430
Vrsta rada *	S2 (60 min)	
Broj obrtaja na prazno		
– 50 Hz	min ⁻¹	3000
– 60 Hz	min ⁻¹	3600
Navoj brusnog vretena	M 12	
Brusne ploče		
– Presek	mm	200
– Širina	mm	25
– Otvor za prihvat	mm	32
– Veličina zrna	24/60	
Prirubnica prijemnice		
– Otvor za prihvat	mm	15
– min. otvor	mm	1,5
Težina prema EPTA-Procedure 01:2014	kg	16,5
Klasa zaštite	Ⓢ / I	

Podaci važe za nominalne napone [U] od 230 V. Kod napona koji odstupaju i izvođenja specifičnih za zemlje mogu ovi podaci varirati.

* Vrsta rada S2 (60 min) označava kratkotrajni rad u maksimalnom trajanju od 60 min. Nakon ovog vremena zaustavite električni alat i ostavite da se ohladi.

Montaža

▶ Izvucite pre svih radova na električnom alatu mrežni utikač iz utičnice.

- Pričvrstite električni alat na 4 za to predviđene rupe 7 na radnom stolu / radnoj ploči pomoću adekvatnih zavrtnjeva.

Montaža zaštite od iskri/naslona za radni predmet (pogledajte sliku A – D)

▶ Uredaj koristite samo uz zaštitu od varnica 11 koju ćete spustiti što je moguće niže. Varnice mogu da povrede Vaše oko ili da zapale predmete u okruženju.

▶ Električni alat upotrebljavajte samo uz postolje predmeta za obradu. Vodite računa da ne pomešate desno i levo postolje predmeta za obradu 12. Inače će razmak između postolja predmeta za obradu 12 i diska za šmirglanje biti prevelik. Kod većeg razmaka niste dovoljno zaštićeni od varnica. Predmet za obradu može biti uvučen zbog rotiranja diska za šmirglanje i tako može prouzrokovati povrede.

- Pomoću dva zavrtnja montirajte držač za zaštitu od iskri 10.
- Zavrtnjima pričvrstite zaštitu od iskri 11 na držač za zaštitu od iskri 10.
- Montirajte oslonac radnog predmeta 12 kao što je prikazano na slici.

122 | Srpski

- ▶ **Redovito kontrolišite rastojanje između oslonca radnog predmeta 12, odnosno držača za zaštitu od iskri 10 do brusne ploče i po potrebi ga podesite. Rastojanje do brusne ploče ne sme biti veće od 2 mm.** Kod većeg rastojanja niste dovoljno zaštićeni od iskri. Radni predmet se može uvući usled rotacionog kretanja brusne ploče i uzrokovati povrede.

Zamena brusne ploče

- ▶ **Izvcite pre svih radova na električnom alatu mrežni utikač iz utičnice.**
- ▶ **Dozvoljeni broj obrtaja upotrebljenog alata mora najmanje biti tako visok kao i najveći broj obrtaja naznačen na električnom alatu.** Pribor koji se okreće brže nego što je dozvoljeno, može se slomiti ili razleteti okolo.
- ▶ **Diskovi za šmirglanje, čiji prečnik prelazi navedene dimenzije na električnom alatu, nisu dozvoljeni.**

Zamenite brusnu ploču ukoliko držač za zaštitu od iskri 10 više ne može da se podesi na traženo rastojanje od maksimalno 2 mm do brusne ploče.

- Otpustite 3 zavrtnja na poklopcu 1 i skinite poklopac 1. Držite čvrsto brusno vreteno 5 pomoću viljuškastog ključa 9 i pritegnite zateznu maticu 2 brusnog vretena 5.

Uputstvo: Brusno vreteno 5 koje izlazi na levoj strani električnog alata ima levi navoj.

- Skinite steznu prirubnicu 3 i brusnu ploču sa brusnog vretena 5.
- Montaža nove brusne ploče obavlja se obrnutim redosledom. Ponovo uz čvrsti pritisak stavite nazad poklopac 1 i stegnite ga sa 3 zavrtnja.
- ▶ **Električni alat upotrebljavajte samo uz alatne umetke koji su montirani na obe osovine.** Time se sprečava kontakt sa rotirajućom osovinom.

Istrošene i neokrugle brusne ploče pre daljnje upotrebe izravnajte sa brusnim kamenom za ravnanje (pribor).

Usisavanje prašine/piljevine

- ▶ Prašine od materijala kao što je premaz koji sadrži olovo, neke vrste drveta, minerali i metal mogu biti štetni po zdravlje. Dodir ili udisanje prašine mogu izazvati alergijske reakcije i/ili oboljenja disajnih puteva radnika ili osoba koje se nalaze u blizini. Neke prašine kao od hrasta i bukve važe kao izazivači raka, posebno u vezi sa dodatnim materijama za obradu drveta (hromati, zaštitna sredstva za drvo). Materijal koji sadrži azbest smeju raditi samo stručnjaci.
 - Pobrinite se za dobro provetranje radnog mesta.
 - Preporučuje se, da se nosi zaštitna maska za disanje sa klasom filtera P2.

Obratite pažnju na propise za materijale koje treba obradivati u Vašoj zemlji.

- ▶ **Izbegavajte sakupljanje prašine na radnom mestu.** Prašine se mogu lako zapaliti.

Rad

Puštanje u rad

- ▶ **Obratite pažnju na napon mreže! Napon strujnog izvora mora biti usaglašen sa podacima tipske tablice električnog alata. Električni alati označeni sa 230 V mogu da rade i sa 220 V.**
- ▶ **Pre upotrebe kontrolišite brusnu ploču. Brusna ploča mora biti besprekorno montirana i mora se moći slobodno obrtati. Obavite probni rad od najmanje jednog minuta, kod maksimalnog broja obrtaja i bez opterećenja. Nemojte koristiti oštećene, neokrugle ili vibrirajuće brusne ploče.** Oštećene brusne ploče mogu da se rasprsnu i uzrokuju povrede.

Uključivanje-isključivanje

Da bi štedeli energiju, uključujte električni alat samo kada ga koristite.

- Uključite za **puštanje u rad** električnog alata prekidač za uključivanje-isključivanje 8 u poziciju „I“.
- Da bi električni alat **isključili** uključite prekidač za uključivanje-isključivanje 8 u poziciju „0“.

Uputstva za rad

- ▶ **Nosite radnu keclju. Pazite na to, da osobe ne budu ugrožene varnicama. Uklonite zapaljive materijale iz blizine.** Pri brušenju metala nastaju varnice.
- ▶ **Nikada nemojte dirati rotacionu brusnu ploču električnog alata.** To može da uzrokuje teške povrede.
- ▶ **Vodite radni komad samo na uključeni električni alat i isključite električni alat tek, pošto ste radni komad podigli.** Radni komad se može iznenada pokrenuti.

Za obradu radnih predmeta od tvrdog metala koristite brusne ploče C (pribor) od silicijum karbida.

- Brušeni radni predmet položite na oslonac radnog predmeta 12 i malo pritisnite prema brusnoj ploči. Za postizanje optimalnih rezultata brušenja predmet pomerajte amo-tamo. Brusna ploča će se tako jednolično trošiti.
- U međuvremenu radni predmet ohladite u vodi.

Transport

- Uklonite sve delove pribora, koji se ne mogu čvrsto montirati na električnom alatu.
- Skupite kabl u potpunosti i vežite ga.
- Za podizanje ili transportovanje držite električni alat odozdo za obe zaštitne haube 6. U oblasti bušenja za montažu 7 možete da pridržavate električni alat.
- ▶ **Za transportovanje električnog alata nikad ne koristite zaštitu od varnica 11 ili postojle predmeta za obradu 12.**

Održavanje i servis

Održavanje i čiščenje

- ▶ **Izvedite pre svih radova na električnom alatu mrežni utikač iz utičnice.**
- ▶ **Držite električni alat i prereze za ventilacijo čiste, da bi dobro i sigurno radili.**

Ako je potrebna zamena za priključni vod, onda to mora izvesti Bosch ili stručan servis za Bosch-električne alata da bi se izbegle opasnosti po sigurnost.

Servisna služba i savetovanje o upotrebi

Servisna služba odgovoriće na vaša pitanja o popravcima i održavanju vašeg proizvoda i o rezervnim delovima. Uvećane crteže i informacije o rezervnim delovima možete naći na našoj adresi:

www.bosch-pt.com

Bosch tim za savetovanje o upotrebi će vam rado pomoći ako imate pitanja o našim proizvodima i priboru.

Molimo da kod svih pitanja i naručivanja rezervnih delova neizostavno navedete broj predmeta sa 10 brojčanih mesta prema tipskoj tablici proizvoda.

Srpski

Bosch Elektroservis
Dimitrija Tucovića 59
11000 Beograd
Tel.: +381 11 644 8546
Tel.: +381 11 744 3122
Tel.: +381 11 641 6291
Fax: +381 11 641 6293
E-Mail: office@servis-bosch.rs
www.bosch-pt.rs

Keller d.o.o.
Ljubomira Nikolica 29
18000 Nis
Tel./Fax: +381 18 274 030
Tel./Fax: +381 18 531 798
E-Mail: office@keller-nis.com
www.bosch-pt.rs

Bosnia

Elektro-Servis VI. Mehmed Nalić
Dzemala Bijedića bb
71000 Sarajevo
Tel./Fax: +387 33454089
E-Mail: bosch@bih.net.ba

Uklanjanje djubreta

Električni pribori, pribor i pakovanja treba da se odvoze regeneraciji koja odgovara zaštiti čovekove sredine.



Ne bacajte električni alat u kućno djubre!

Samo za EU-zemlje:

Prema evropskim smernicama 2012/19/EU o starim električnim i elektronskim uređajima i njihovim pretvaranju u nacionalno dobro ne moraju više neupotrebljivi električni pribori da se odvojeno sakupljaju i odvoze nekoj reciklaži koja odgovara zaštiti čovekove okoline.

Zadržavamo pravo na promene.

Slovensko

Varnostna navodila

Splošna varnostna opozorila za električna orodja

⚠ OPOZORILO Preberite vsa varnostna opozorila, navodila, ilustracije in specifikacije, ki so priložene temu električnemu orodju. Če spodaj navedenih napotkov ne upoštevate, lahko pride do električnega udara, požara in/ali težke poškodbe.

Vsa opozorila in navodila shranite, saj jih boste v prihodnosti morda potrebovali.

Izraz „električno orodje“ v opozorilih se nanaša na električno orodje z električnim pogonom (z električnim kablom) ali na akumulatorska električna orodja (brez električnega kabla).

⚠ OPOZORILO Pri uporabi električnih orodij morate zaradi zaščite proti električnemu udaru, nevarnosti poškodb in požara upoštevati naslednje temeljne varnostne ukrepe.

Pred uporabo tega električnega orodja si prosimo prebrati si vsa navodila in opozorila in dobro shranite ta varnostna navodila in opozorila.

Varnost na delovnem mestu

- ▶ **Delovno mesto naj bo vedno čisto in dobro osvetljeno.** Nered in neosvetljena delovna mesta lahko povzročijo nezgode.
- ▶ **Električnega orodja ne uporabljajte v okolju, v katerem lahko pride do eksplozij (prisotnost vnetljivih tekočin, plinov ali prahu).** Električna orodja povzročajo iskenje, zaradi katerega se lahko prah ali hlapi vnamejo.
- ▶ **Ko uporabljate električno orodje, otrokom ali drugim navzočim ne dovolite, da bi se vam približali.** Odvrtnje pozornosti lahko povzroči izgubo nadzora nad orodjem.

Električna varnost

- ▶ **Priključni vtič električnega orodja se mora prilegati vtičnici. Spreminjanje vtiča na kakršen koli način ni dovoljeno. Pri ozemljenih električnih orodjih ne uporabljajte adapterskih vtičev.** Nespremenjeni vtiči in ustrezne vtičnice zmanjšujejo tveganje električnega udara.
- ▶ **Izogibajte se telesnemu stiku z ozemljenimi površinami, kot so na primer cevi, grelci, hladilniki in pašniki.** Tveganje električnega udara je večje, če je vaše telo ozemljeno.

124 | Slovensko

- ▶ **Prosimo, da napravo zavarujete pred dežjem ali vlago.** Vdor vode v električno orodje povečuje tveganje za električni udar.
- ▶ **Kabel uporabljajte pravilno. Ne uporabljajte ga za prenašanje orodja, vlečenje ali izklapljanje iz električnega omrežja. Kabel zavarujte pred vročino, oljem, ostrimi robovi ali premikajočimi se deli.** Poškodovani ali zapleteni kabli povečujejo tveganje električnega udara.
- ▶ **Kadar uporabljate električno orodje zunaj, uporabljajte samo kabske podaljške, ki so primerni za delo na prostem.** Uporaba kabskega podaljška, ki je primeren za delo na prostem, zmanjšuje tveganje za električni udar.
- ▶ **Če je uporaba električnega orodja v vlažnem okolju neizogibna, uporabljajte stikalo za zaščito pred kvarnim tokom.** Uporaba zaščitnega stikala zmanjšuje tveganje električnega udara.

Osebna varnost

- ▶ **Bodite pozorni, pazite kaj delate ter se dela z električnim orodjem lotite z razumom. Ne uporabljajte električnega orodja, če ste utrujeni oziroma če ste pod vplivom mamil, alkohola ali zdravil.** Trenutek nepazljivosti pri uporabi električnega orodja je lahko vzrok za resne telesne poškodbe.
- ▶ **Uporabljajte osebno zaščitno opremo. Vedno uporabljajte zaščito za oči.** Z uporabo zaščitne opreme, kot so protiprašna maska, varnostni čevlji, ki ne drsijo, čelada ali zaščita za sluh, v ustreznih okoliščinah zmanjšate nevarnost poškodb.
- ▶ **Preprečite nenameren vklop orodja. Pred priključitvijo električnega orodja na električno omrežje in/ali na akumulatorsko baterijo in pred dviganjem ali nošenjem se prepričajte, da je električno orodje izklopljeno.** Če električno orodje nosite in imate pri tem prst na stikalu ali pa orodje napajate, ko je stikalo v položaju za vklop, lahko pride do nesreče.
- ▶ **Odstranite vse ključe in izvijače za prilagajanje orodja preden orodje vključite.** Ključ ali izvijač, ki ga ne odstranite z vrtečega se dela električnega orodja, lahko povzroči telesne poškodbe.
- ▶ **Ne precenjujte svojih sposobnosti. Ves čas trdno stojite in vzdržujte ravnovesje.** To omogoča boljši nadzor nad električnim orodjem v nepričakovanih situacijah.
- ▶ **Oblecite se primerno. Ne nosite ohlapnih oblačil ali nakita. Las in oblačil ne približujte premikajočim se delom.** Ohlapna oblačila, nakit ali dolgi lasje se lahko ujamejo v premikajoče se dele.
- ▶ **Če imate na voljo naprave za priklop sesalnika za prah ali zbiralnih posod, se prepričajte, da so te ustrezno priključene.** Uporaba sistema za zbiranje prahu lahko zmanjša nevarnosti, povezane s prahom.
- ▶ **Naj seznanjenost z orodjem, ki jo pridobite s pogosto uporabo, ne bo razlog za to, da postanete lahkomišeln in ignorirate varnostna nagnela.** V delčku sekunde lahko nepozorno dejanje pripelje do hude poškodbe.

Uporaba in vzdrževanje električnega orodja

- ▶ **Električnega orodja ne preobremenjujte. Za delo uporabite ustrezno električno orodje.** Pravo električno orodje bo delo boljše in varneje opravilo, in sicer s hitrostjo, za katero je bilo oblikovano.
- ▶ **Električnega orodja ne uporabljajte, če ga s stikalom ne morete vklopiti in izklopiti.** Vsako električno orodje, ki ga ni mogoče nadzirati s stikalom, je nevarno in ga je treba popraviti.
- ▶ **Izvlomite vtič iz vtičnice in/ali odstranite akumulatorsko baterijo, če jo je mogoče izvzeti, še preden orodje popravljate, menjujete pribor ali ga shranite.** Ti preventivni varnostni ukrepi zmanjšajo tveganje za nenamenski zagon aparata.
- ▶ **Ko električnih orodij ne uporabljate, jih shranite izven dosega otrok. Osebam, ki orodja ne poznajo ali niso prebrale teh navodil za uporabo, orodja ne dovolite uporabljati.** Električna orodja so nevarna, če jih uporabljajo neizkušene osebe.
- ▶ **Vzdržujte električna orodja in pribor. Prepričajte se, da so premikajoči se deli pravilno poravnani in da se ne zatikajo ter da deli niso polomljeni. Prav tako preverite, ali je na orodju še kaj drugega, kar bi lahko vplivalo na njegovo delovanje. Če je električno orodje poškodovano, mora biti pred uporabo popravljeno.** Slabo vzdrževana električna orodja so vzrok za mnoge nezgode.
- ▶ **Rezalna orodja naj bodo vedno ostra in čista.** Skrbno negovana rezalna orodja z ostrimi robovi se manj zatikajo in so lažje vodljiva.
- ▶ **Električna orodja, pribor, vsadna orodja in podobno uporabljajte v skladu s temi navodili. Pri tem upoštevajte delovne pogoje in dejavnost, ki jo boste opravljali.** Uporaba električnih orodij v namene, ki so drugačni od predpisanih, lahko privede do nevarnih situacij.
- ▶ **Ročaji in površine za prijemanje naj bodo suhe, čiste in brez olja ali maščobe.** Gladki ročaji in površine za prijemanje ne omogočajo varne uporabe in nadzora orodja v nepričakovanih situacijah.

Servisiranje

- ▶ **Vaše električno orodje naj popravljata samo kvalificirano strokovno osebje ob obvezni uporabi originalnih rezervnih delov.** Tako boste zagotovili, da bo orodje varno za uporabo.

Varnostna navodila za namizne brusilnike

- ▶ **Ne uporabljajte poškodovanih vstavnih orodij. Pred vsako uporabo preglejte brusilne plošče glede na odlučena in razpoke. Če vam električno orodje ali njegovo vstavno orodje pade na tla, preverite, ali je poškodovano ali pa uporabite nepoškodovano vstavno orodje. Ko ste vstavno orodje pregledali in vstavili, se vi in druge osebe ne smete več nahajati na neposrednem območju rotirajočega vstavnega orodja. Pustite, da se električno orodje vrti eno minuto dolgo z najvišjim številom vrtiljav. Večinoma se poškodovana vstavna orodja med tem testnim časom zlomijo.**

- ▶ **Dovoljeno število vrtljajev vsadnega orodja mora biti najmanj tako visoko kot maksimalno število vrtljajev, ki je navedeno na električnem orodju.** Pribor, ki se vrti hitreje kot je dovoljeno, se lahko zlomi in leti naokrog.
- ▶ **Nikoli ne brusite s stranskimi površinami brusilnih plošč.** Če brusite s stranskimi površinami, lahko brusilne plošče počijo in se razletijo.



Nosite zaščitna očala.

- ▶ **Električno orodje, ki ga ne uporabljate, in nastavke morate varno shranjevati. Skladiščno mesto mora biti suho in možno ga mora biti zakleniti.** S tem preprečite poškodbe električnega orodja zaradi skladiščenja ali uporabo s strani neizkušenega oseba.
- ▶ **Redno preverjajte kabel in pustite, da poškodovan kabel popravi izključno pooblaščen servis za električna orodja Bosch. Nadomestite poškodovan kabelski podaljšek.** S tem je zagotovljena stalna varnost električnega orodja.
- ▶ **Električno orodje priključite na pravilno ozemljeno električno omrežje.** Vtičnica in kabelski podaljšek morata biti opremljena z delujočim zaščitnim vodom.
- ▶ **Delovno mesto naj bo vedno čisto.** Posebno nevarne so mešanice materialov. Prah lahkih kovin se lahko vname ali eksplozira.
- ▶ **Zaščitite brusilno ploščo pred udarci, sunki in maščobo.**

Simboli

Simboli, ki sledijo, so lahko pomembni za uporabo Vašega električnega orodja. Zapomnite si, prosimo, simbole in njihov pomen. Pravilna razlaga simbolov Vam pomaga, da električno orodje bolje in varneje uporabljate.

Simboli in njihov pomen



Med tekom električnega orodja z rokami ne posegajte v območje brusilne plošče. Ob stiku z brusilno ploščo obstaja nevarnost poškodbe.



Nosite zaščito sluha. Vpliv hrupa lahko povzroči izgubo sluha.



Nosite zaščitna očala.

Simboli in njihov pomen



Nosite zaščitno masko proti prahu.



Nosite zaščitne rokavice.

Opis in zmogljivost izdelka



Preberite vsa opozorila in napotila. Napake zaradi neupoštevanja spodaj navedenih opozoril in napotil lahko povzročijo električni udar, požar in/ali težke telesne poškodbe.

Razprite stran s sliko naprave in pustite to stran med branjem navodil za uporabo odprto.

Uporaba v skladu z namenom

Električno orodje je določeno za ostrenje orodij ter za brušenje kovine in odstranjevanje srha s kovin. Električno orodje smete uporabljati le za kratek čas (maks. 60 min).

Komponente na sliki

Oštevilčenje komponent, ki so prikazane na sliki, se nanaša na prikaz električnega orodja na strani z grafiko.

- 1 Pokrov
- 2 Vpenjalna matica
- 3 Vpenjalna prirobnica
- 4 Prijemalna prirobnica
- 5 Brusilno vreteno
- 6 Zaščitni pokrov
- 7 Izvrtine za montažo
- 8 Vklonno/izklonno stikalo
- 9 Viličasti ključ*
- 10 Držalo za zaščito pred iskenjem
- 11 Zaščita pred iskenjem
- 12 Podpora obdelovanca

*Prikazan ali opisan pribor ni del standardnega obsega dobave. Celoten pribor je del našega programa pribora.

Informacija glede hrupa

Merilne vrednosti hrupa izračunane v skladu z EN 61029-2-4. Nivo zvočnega tlaka naprave po vrednotenju A je tipično manjši od 70 dB(A). Netočnost K = 3 dB. Nivo hrupa pri delu lahko preseže 80 dB(A).

Nosite zaščitne glušnike!

Podane vrednosti nivoja hrupa v teh navodilih so bile izmerjene v skladu s standardiziranim merilnim postopkom in se lahko uporabljajo za primerjavo električnih orodij med seboj. Pri merenju je tudi začasno oceno obremenjenosti s hrupom.

126 | Slovensko

Naveden nivo hrupa velja za glavne načine uporabe električnega orodja. Če pa se električno orodje uporablja še v druge namene, z odstopajočimi nastavki ali pri nezadostnem vzdrževanju, lahko nivo hrupa odstopa. To lahko obremenjenosti s hrupom v obdobju uporabe občutno poveča.

Za natančnejšo oceno obremenjenosti s hrupom morate upoštevati tudi čas, ko je naprava izklopljena oz. ko teče, vendar dejansko ni v uporabi. To lahko obremenjenost s hrupom preko celotnega obdobja dela občutno zmanjša.

Tehnični podatki

Dvojni brusilnik		GBG 60-20	
Številka artikla		3 601 B7A 4..	
Nazivna odjemna moč P ₁	W	600	
Izhodna moč P ₂			
– 50 Hz	W	420	
– 60 Hz	W	430	
Vrsta delovanja *		S2 (60 min)	
Število vrtljajev v prostem teku			
– 50 Hz	min ⁻¹	3000	
– 60 Hz	min ⁻¹	3600	
Navoj brusilnega vretena		M 12	
Brusilne plošče			
– Premer	mm	200	
– Širina	mm	25	
– Prijemalna odprtina	mm	32	
– Granulacija		24/60	
Vpenjalna prirobnica			
– Prijemalna odprtina	mm	15	
– min. odprtina	mm	1,5	
Teža po EPTA-Procedure 01:2014	kg	16,5	
Zaščitni razred		Ⓢ / I	

Navedbe veljajo za nazivne napetosti [U] 230 V. Pri drugih napetostih in državno specifičnih izvedbah lahko te navedbe variirajo.

* Vrsta obratovanja S2 (60 min) označuje kratko obratovanje, ki maksimalno lahko traja 60 min. Po tem času morate električno orodje izkjučiti in pustite, da se ohladi.

Montaža

► Pred začetkom kakršnih koli del na električnem orodju izvlecite omrežni vtičnik iz vtičnice.

- Električno orodje z ustreznimi vijaki pritrdite v 4 za to predvidene luknje 7 na delovni mizi / delovni plošči.

Montaža zaščite pred iskenjem/podpore obdelovanca (glejte sliko A–D)

- **Električno orodje uporabljajte samo z zaščito pred iskrami 11 in ga obrnite navzdol, koliko je to mogoče.** Iskre, ki nastajajo, lahko poškodujejo vaše oči ali zanetijo požar na predmetih v bližini.
- **Električno orodje uporabljajte samo s podlago za obdelovanec.** Pazite, da ne zamenjate desne in leve podlage za obdelovanec 12. Razdalja med podlago za obdelovanec 12 in brusilno ploščo je sicer prevelika. Pri večji razdalji tako pred iskrami niste dovolj zaščiteni. Vrtenje brusilne

plošče lahko potegne obdelovanec, kar lahko povzroči poškodbe.

- Montirajte držalo za zaščito pred iskenjem 10 z obema vijakoma.
- Privijte zaščito pred iskenjem 11 na držalo za zaščito pred iskenjem 10.
- Montirajte podporo obdelovanca 12 tako, kot je prikazano na sliki.
- **Kontrolirajte v rednih intervalih razmak med podporo obdelovanca 12 oz. držalom za zaščito pred iskenjem 10 do brusilne plošče in ga po potrebi nastavite. Razmak do brusilne plošče ne sme biti večji od 2 mm.** Pri večjem razmaku niste dovolj dobro zaščiteni pred iskenjem. Obdelovanec se lahko zaradi rotacije brusilne plošče vpo-
tegne, kar lahko vodi do poškodb.

Menjava brusilne plošče

- **Pred začetkom kakršnih koli del na električnem orodju izvlecite omrežni vtičnik iz vtičnice.**
- **Dovoljeno število vrtljajev vsadnega orodja mora biti najmanj tako visoko kot maksimalno število vrtljajev, ki je navedeno na električnem orodju.** Pribor, ki se vrti hitreje kot je dovoljeno, se lahko zlomi in leti naokrog.
- **Uporaba brusilnih plošč, ki imajo večji premer od navedenega na električnem orodju, ni dovoljena.**

Menjajte brusilno ploščo, ko držala za zaščito pred iskenjem 10 ni moč več nastaviti na zahtevan razmak, ki mora znašati maks. 2 mm do brusilne plošče.

- Odvijte tri vijake na pokrovu 1 in snemite pokrov 1. Brusno vreteno 5 držite z viličastim ključem 9 in odvijte vpenjalno matico 2 z brusnega vretena 5.

Opozorilo: Brusilno vreteno 5, ki moli z leve strani električnega orodja, ima levi navoj.

- Odstranite vpenjalno prirobnico 3 in brusilno ploščo z brusilnega vretena 5.
- Izvedite montažo nove brusilne plošče v nasprotnem vrstnem redu. Z močnim pritiskom namestite pokrov 1 in ga s tremi vijaki ponovno pritrdite.
- **Električno orodje uporabljajte le z nameščenimi nastavki na obeh vretenih.** Tako preprečite stik z vrtečim se vretenom.

Rabljene in neokrogle brusilne plošče morate pred nadaljno uporabo naravnati z brusom (pribor).

Odsesavanje prahu/ostružkov

- Prah nekaterih materialov kot npr. svinčenega premaza, nekaterih vrst lesa, mineralov in kovin je lahko zdravju škodljiv. Dotik ali vdihavanje tega prahu lahko povzroči alergične reakcije in/ali obolenja dihal uporabnika ali oseb, ki se nahajajo v bližini.
- Določene vrste prahu kot npr. prah hrastovine ali bukovja veljajo kot kancerogene, še posebej v povezavi z dodatnimi snovmi za obdelavo lesa (kromat, zaščitno sredstvo za les). Material z vsebnostjo azbesta smejo obdelovati le strokovnjaki.
- Poskrbite za dobro zračenje delovnega mesta.

- Priporočamo, da nosite zaščitno masko za prah s filtrirnim razredom P2.

Upoštevajte veljavne nacionalne predpise za obdelovalne materiale.

- ▶ **Preprečite nabiranje prahu na delovnem mestu.** Prah se lahko hitro vname.

Delovanje

Zagon

- ▶ **Upoštevajte omrežno napetost! Napetost vira električne energije se mora ujemati s podatki na tipski ploščici električnega orodja. Orodje, ki je označeno z 230 V, lahko priključite tudi na napetost 220 V.**
- ▶ **Preverite brusilna orodja pred uporabo. Brusilno orodje mora biti pravilno montirano in se mora prosto vrteti. Preizkusni tek morate izvajati najmanj 1 minuto pri najvišjem številu vrtljajev brez obremenitve. Ne uporabljajte poškodovanih, neokroglih ali vibrirajočih brusilnih orodij.** Poškodovana brusilna orodja lahko počijo in povzročijo poškodbe.

Vklop/izklop

Da bi privarčevali z energijo, vklopite električno orodje le ta krat, ko ga boste uporabljali.

- Za **zagon** električnega orodja postavite vklopno/izklopno stikalo **8** v pozicijo „I“.
- Če hočete električno orodje **izključiti**, postavite vklopno/izklopno stikalo **8** v pozicijo „0“.

Navodila za delo

- ▶ **Nosite delovni predpasnik. Pazite na to, da ne pride do poškodb oseb zaradi iskenja. Iz bližine odstranite gorljive materiale.** Pri brušenju kovin pride do iskenja.
- ▶ **Med obratovanjem nikoli ne segajte v vrtečo se brusilno ploščo električnega orodja.** To lahko vodi do težkih poškodb.
- ▶ **Obdelovanec premikajte le v smeri proti vklopljenemu električnemu orodju in električno orodje izklopite šele, ko ste privzdignili obdelovanec.** Obdelovanec se lahko nenadoma premakne.

Za obdelovanje obdelovancev iz trde kovine uporabite brusilne plošče iz silicijevega karbida C (pribor).

- Položite obdelovanec, ki ga želite brusiti, na podporo obdelovanca **12** in ga potisnite lahko proti brusilni plošči. Za doseg optimalnih brusilnih rezultatov premikajte obdelovanec lahko sem ter tja. Zaradi tega se tudi brusilna plošča enakomerno obrablja.
- Vmes ohladite obdelovanec v vodi.

Transport

- Odstranite vse dele pribora, ki jih ni moč trdno montirati na električno orodje.
- Povsem odvijte priključni kabel in ga spnite.
- Pri dvigovanju ali transportiranju električno orodje držite od spodaj za oba zaščitna pokrova **6**. Podporo za električno orodje lahko najdete pri izvrtinah za montažo **7**.

- ▶ **Pri transportiranju električnega orodja nikoli ne uporabljajte zaščite pred iskrami 11 ali podlage za obdelovanec 12.**

Vzdrževanje in servisiranje

Vzdrževanje in čiščenje

- ▶ **Pred začetkom kakršnih koli del na električnem orodju izvlecite omrežni vtičač iz vtičnice.**
- ▶ **Električno orodje in prežračevalne reže naj bodo vedno čisti, kar bo zagotovilo dobro in varno delo.**

Da bi se izognili ogrožanju varnosti v primeru, da morate nadomestiti priključni kabel, mora to storiti servis podjetja Bosch ali pooblaščen servis za električna orodja Bosch.

Servis in svetovanje o uporabi

Servis Vam bo dal odgovore na Vaša vprašanja glede popravila in vzdrževanja izdelka ter nadomestnih delov. Risbe razstavljene stanja in informacije o nadomestnih delih se nahajajo tudi na spletu pod:

www.bosch-pt.com

Skupina svetovalcev o uporabi podjetja Bosch Vam bo z veseljem v pomoč pri vprašanjih o naših izdelkih in njihovega pribora.

Ob vseh vprašanjih in naročilih rezervnih delov nujno sporočite 10-mestno številko na tipski ploščici izdelka.

Slovensko

Robert Bosch d.o.o.
Verovškova 55a
1000 Ljubljana
Tel.: +00 803931
Fax: +00 803931
Mail : servis.pt@si.bosch.com
www.bosch.si

Odlaganje

Električno orodje, pribor in embalažo je treba dostaviti v okolju prijazno ponovno predelavo.



Električnih orodij ne vrzite med gospodinjinske odpadke!

Samo za države EU:

V skladu z Direktivo 2012/19/EU Evropskega Parlamenta in Sveta o odpadni električni in elektronski opremi (OEEO) in njeni uresnitvi v nacionalnem pravu se morajo električna orodja, ki niso več v uporabi, ločeno zbirati ter okolju prijazno reciklirati.

Pridržujemo si pravico do sprememb.

Hrvatski

Upute za sigurnost

Opća sigurnosna upozorenja za električne alate

⚠ UPOZORENJE Pročitajte sva sigurnosna upozorenja, upute, ilustracije i specifikacije koje se isporučuju s ovim električnim alatom. Nepoštivanje dolje navedenih uputa može uzrokovati električni udar, požar i/ili ozbiljne ozljede.

Sva upozorenja i upute sačuvajte kao referencu za buduće upotrebe.

Pojam »električni alat« u upozorenjima odnosi se na električne alate s napajanjem putem priključka na električnu mrežu (s mrežnim kabelom) ili električne alate s napajanjem iz akumulatorske baterije (bežične alate).

⚠ UPOZORENJE Kod uporabe električnog alata, za smanjenje opasnosti od strujnog udara, ozljeda i opasnosti od požara, treba se pridržavati slijedećih osnovnih mjera sigurnosti. Prije uporabe električnog alata pročitajte sve ove upute i spremite na sigurno mjesto upute za sigurnost.

Sigurnost na radnom mjestu

- ▶ **Održavajte vaše radno mjesto čistim i dobro osvijetljenim.** Nered ili neosvijetljeno radno mjesto mogu uzrokovati nezgode.
- ▶ **Ne radite s električnim alatom u okolini ugroženoj eksplozijom, u kojoj se nalaze zapaljive tekućine, plinovi ili prašina.** Električni alati proizvode iskre koje mogu zapaliti prašinu ili pare.
- ▶ **Tijekom uporabe električnog alata djecu i ostale osobe držite dalje od mjesta rada.** Svako odvratanje pozornosti može uzrokovati gubitak kontrole nad uređajem.

Električna sigurnost

- ▶ **Priključni utikač električnog alata mora odgovarati utičnici.** Na utikaču se ni na koji način ne smiju izvoditi izmjene. Ne koristite adapterski utikač zajedno sa zaštitno uzemljenim električnim alatom. Utikač na kojem nisu vršene izmjene i odgovarajuća utičnica smanjuju opasnost od strujnog udara.
- ▶ **Izbjegavajte dodir tijela s uzemljenim površinama, kao što su cijevi, radijatori, štednjaci i hladnjaci.** Opasnost od električnog udara je veća ako je vaše tijelo uzemljeno.
- ▶ **Alat držite dalje od kiše ili vlage.** Prodiranje vode u električni alat povećava opasnost od strujnog udara.
- ▶ **Ne zloupotrebljavajte priključni kabel za nošenje, vješanje električnog alata ili za izvlačenje utikača iz mrežne utičnice.** Priključni kabel držite dalje od izvora topline, ulja, oštih rubova ili pomičnih dijelova uređaja. Oštećen ili zapleten priključni kabel povećava opasnost od strujnog udara.
- ▶ **Ako sa električnim alatom radite na otvorenom, rabite isključivo produžni kabel koji je prikladan za uporabu**

na otvorenom. Uporaba produžnog kabela prikladnog za rad na otvorenom smanjuje opasnost od strujnog udara.

- ▶ **Ako se ne može izbjeći uporaba električnog alata u vlažnoj okolini, koristite diferencijalnu strujnu zaštitnu sklopku.** Primjenom diferencijalne strujne zaštitne sklopke izbjegava se opasnost od električnog udara.

Sigurnost ljudi

- ▶ **Budite pažljivi, pazite što činite i postupajte oprezno dok radite s električnim alatom. Ne koristite električni alat ako ste umorni ili pod utjecajem droga, alkohola ili lijekova.** Trenutak nepažnje kod uporabe električnog alata može uzrokovati ozbiljne ozljede.
 - ▶ **Nosite osobnu zaštitnu opremu i uvijek nosite zaštitne naočale.** Nošenje osobne zaštitne opreme, kao što je maska za prašinu, zaštitna obuća s protukliznim potplatom, zaštitna kaciga ili štitičnik za sluh, ovisno od vrste i primjene električnog alata, smanjuje opasnost od ozljeda.
 - ▶ **Spriječite svako nehotično uključivanje uređaja. Prije nego što ćete utaknuti utikač u utičnicu i/ili staviti komplet baterija, provjerite je li električni alat isključen.** Ako kod nošenja električnog alata imate prst na prekidaču ili se uključen uređaj priključi na električno napajanje, to može dovesti do nezgoda.
 - ▶ **Prije uključivanja električnog alata uklonite alate za podešavanje ili ključ.** Alat ili ključ koji se nalazi u rotirajućem dijelu uređaja može dovesti do nezgoda.
 - ▶ **Izbjegavajte neuobičajene položaje tijela. Zauzmite siguran i stabilan položaj tijela i u svakom trenutku održavajte ravnotežu.** Na taj način možete električni alat bolje kontrolirati u neočekivanim situacijama.
 - ▶ **Nosite prikladnu odjeću. Ne nosite široku odjeću ili nakit. Kosu i odjeću držite dalje od pomičnih dijelova.** Široku odjeću, dugu kosu ili nakit mogu zahvatiti pomični dijelovi.
 - ▶ **Ako uređaji imaju priključak za usisavače za prašinu, provjerite jesu li isti priključeni i mogu li se ispravno koristiti.** Upotreba sustava za usisavanje može smanjiti mogućnost nastanka opasnih situacija koje uzrokuje prašina.
 - ▶ **Nemojte postati previše bezbrižni i zanemariti sigurnosne upute zato što alat često upotrebljavate i smatrate da ste ga dobro upoznali.** Samo jedan trenutak nepažnje dovoljan je za nastanak ozbiljnih ozljeda.
- #### Upotreba i održavanje električnog alata
- ▶ **Ne preopterećujte uređaj. Za svaki posao upotrebljavajte prikladan i za to predviđen električni alat.** S odgovarajućim električnim alatom posao ćete obaviti lakše, brže i sigurnije.
 - ▶ **Ne koristite električni alat čiji je prekidač neispravan.** Električni alat koji se više ne može uključivati i isključivati opasan je i mora se popraviti.
 - ▶ **Alat prije podešavanja, izmjene pribora i odlaganja isključite iz izvora napajanja i/ili izvadite komplet baterije, ako se vadi iz uređaja.** Ovim mjerama opreza izbjeći će se nehotično uključivanje električnog alata.
 - ▶ **Električni alat koji ne koristite spremite izvan doseg djece.** Rukovanje alatom zabranjeno je osobama koje

nisu s njim upoznate ili koje nisu pročitale ove upute. Električni alati su opasni ako s njima rade neiskusne osobe.

- ▶ **Redovno održavajte električne alate i pribor. Kontrolirajte rade li besprijekorno rade pomični dijelovi uređaja, jesu li zaglavljivi, polomljeni ili oštećeni tako da to ugrožava daljnju uporabu i rad električnog alata. Prije upotrebe oštećene dijelove treba popraviti.** Loše održavani električni alati uzrok su mnogih nezgoda.
- ▶ **Rezne alate održavajte oštrim i čistim.** Pažljivo održavani rezni alati s oštrim oštricama manje će se zaglaviti i lakše se s njima radi.
- ▶ **Električni alat, pribor, radne alate, itd. upotrebljavajte prema ovim uputama i na način kako je to propisano za određenu vrstu uređaja. Pritom uzmite u obzir radne uvjete i radove koje treba izvršiti.** Upotreba električnog alata za poslove izvan njegove predviđene upotrebe može dovesti do opasnih situacija.
- ▶ **Ručke i zahvatne površine održavajte suhima, čistima i pazite da na njih ne dospiju ulje ili mast.** Skliske ručke i zahvatne površine onemogućuju sigurno rukovanje i alat se teško kontrolira u neočekivanim situacijama.

Servisiranje

- ▶ **Popravak električnog alata prepustite kvalificiranom osoblju ovlaštenog servisa i isključivo s originalnim rezervnim dijelovima.** Tako će biti zajamčen siguran rad s uređajem.

Sigurnosne napomene za stolne brusilice

- ▶ **Ne koristite oštećene radne alate. Prije svake primjene kontrolirajte brusne ploče na odlomljene komadiće i pukotine. Ako bi električni alat ili radni alat pao, provjerite da li je oštećen ili koristite neoštećeni radni alat. Kod kontrole i primjene radnog alata, vi i ostale osobe u blizini radnog alata zadržavajte se izvan ravnine rotirajućeg radnog alata i ostavite da električni alat radi jednu minutu sa maksimalnim brojem okretaja. Oštećeni radni alati odlomit će se najčešće u ovom vremenu ispitivanja.**
- ▶ **Dopušteni broj okretaja električnog alata mora biti barem toliko visok kao maksimalni broj okretaja naveden na električnom alatu.** Pribor koji se vrti brže nego što je do dopušteno, mogao bi se polomiti i razletjeti.
- ▶ **Nikada ne brusite na bočnim površinama brusnih ploča.** Brušenje na bočnim površinama može dovesti do pucaanja i razlijetanja brusnih ploča.

Nosite zaštitne naočale.



- ▶ **Nekorišteni električni alat i nastavke spremite na sigurno mjesto. Prostor za spremanje mora biti suh i mora se moći zaključati.** Time će se spriječiti oštećenje električnog alata tijekom spremanja ili njegovo korištenje od strane neiskusnih osoba.
- ▶ **Redovite kontrolirajte priključni kabel i oštećeni kabel dajte na popravak samo ovlaštenom servisu za Bosch**

električne alate. Zamijenite oštećeni produžni kabel. Time će se osigurati da ostane zadržana sigurnost električnog alata.

- ▶ **Električni alat priključite na propisno uzemljenu električnu mrežu.** Utičnica i produžni kabel moraju imati funkcionalno ispravan zaštitni vodič.
- ▶ **Održavajte vaše radno mjesto čistim.** Posebno su opasne mješavine materijala. Prašina od lakog metala može se zapaliti ili eksplodirati.
- ▶ **Brusni alat zaštitite od udara, udaraca i masnoća.**

Simboli

Donji simboli mogu biti od značaja za uporabu vašeg električnog alata. Molimo zapamtite simbole i njihovo značenje. Odogovajuće tumačenje simbola će vam pomoći da električni alat bolje i sigurnije koristite.

Simboli i njihovo značenje



Tijekom rada električnog alata, s rukama nikada ne zalazite u radno područje brusne ploče. U slučaju kontakta s brusnom pločom, uvijek postoji opasnost od ozljeda.



Nosite štitnike za sluh. Djelovanjem buke može se oštetiti sluh.



Nosite zaštitne naočale.



Nosite zaštitnu masku protiv prašine.



Nosite zaštitne rukavice.

Opis proizvoda i radova



Treba pročitati sve napomene o sigurnosti i upute. Ako se ne bi poštivale napomene o sigurnosti i upute to bi moglo uzrokovati strujni udar, požar i/ili teške ozljede.

Molimo otvorite preklopnu stranicu sa prikazom uređaja i držite ovu stranicu otvorenom dok čitate upute za uporabu.

130 | Hrvatski

Uporaba za određenu namjenu

Električni alat je predviđen za oštrenje alata, kao i za brušenje i skidanje srha sa metala.

Električni alat se u jednom navratu smije koristiti samo za kratko vrijeme (max. 60 min).

Prikazani dijelovi uređaja

Numeriranje prikazanih dijelova odnosi se na prikaz električnog alata na stranici sa slikama.

- 1 Poklopac
- 2 Stezna matica
- 3 Stezna prirubnica
- 4 Pribvatna prirubnica
- 5 Brusno vreteno
- 6 Štitnik
- 7 Provrti za montažu
- 8 Prekidač za uključivanje/isključivanje
- 9 Viliškasti ključ*
- 10 Držač zaštite od iskrenja
- 11 Zaštita od iskrenja
- 12 Naslon izratka

*Prikazan ili opisan pribor ne pripada standardnom opsegu isporuke. Potpuni pribor možete naći u našem programu pribora.

Tehnički podaci

Dvostrana brusilica		GBG 60-20
Kataloški br.		3 601 B7A 4..
Nazivna primljena snaga P ₁	W	600
Predana snaga P ₂		
– 50 Hz	W	420
– 60 Hz	W	430
Način rada *		S2 (60 min)
Broj okretaja pri praznom hodu		
– 50 Hz	min ⁻¹	3000
– 60 Hz	min ⁻¹	3600
Navoj brusnog vretena		M 12
Brusne ploče		
– Promjer	mm	200
– Širina	mm	25
– Stezni provrt	mm	32
– Zrnatost		24/60
Pribvatna prirubnica		
– Stezni provrt	mm	15
– min. šupljina	mm	1,5
Težina odgovara EPTA-Procedure 01:2014	kg	16,5
Klasa zaštite		☺ / I
Podaci vrijede za nazivni napon [U] od 230 V. U slučaju odstupanja napona i u izvedbama specifičnim za dotičnu zemlju, ovi podaci mogu varirati.		
* Način rada S2 (60 min) označava kratkotrajni rad u maksimalnom trajanju od 60 min. Nakon ovog vremena zaustavite električni alat i ostavite da se ohladi.		

Informacija o buci

Emisijske vrijednosti buke utvrđene sukladno EN 61029-2-4.

Razina buke uređaja vrednovana s A obično je manja od 70 dB(A). Nesigurnost K = 3 dB.

Razina buke kod rada može premašiti 80 dB(A).

Nositi štitičke za sluh!

Emisijska vrijednost buke navedena u ovim uputama izmjerena je postupkom mjerenja propisanom u EN i može se primijeniti za međusobnu usporedbu električnih alata. Prikladna je i za privremenu procjenu emisije buke.

Navedena emisijska vrijednost buke predstavlja glavne primjene električnog alata. Ako se ustvari električni alat koristi za druge primjene s radnim alatima koji odstupaju od navedenih ili se nedovoljno održavaju, emisijska vrijednost buke može odstupati. Na taj se način može osjetno povećati emisija buke tijekom čitavog vremenskog perioda rada.

Za točnu procjenu emisija buke trebaju se uzeti u obzir i vremena u kojima je uređaj isključen, ili doduše radi, ali stvarno nije u primjeni. Na taj se način može osjetno smanjiti emisija buke tijekom čitavog vremenskog perioda rada.

Montaža**▶ Prije svih radova na električnom alatu izvucite mrežni utikač iz utičnice.**

- Električni alat pričvrstite odgovarajućim vijcima u 4 za to predviđena provrta 7 na radnom stolu/radnoj ploči.

Montaža zaštite od iskrenja/naslona za izradak (vidjeti slike A – D)

- ▶ **Koristite električni alat samo sa zaštitom od iskrenja 11 i zakrenite ga što je dalje moguće prema dolje.** Iskrene mogu ozlijediti oko ili zapaliti predmete u okolici.
- ▶ **Koristite električni alat samo s naslonom izratka. Ne-
mojte zamijeniti desni i lijevi naslon izratka 12.** Razmak između naslona izratka 12 i brusne ploče bit će u suprotnom prevelik. U slučaju većeg razmaka niste dovoljno zaštićeni od izlijetanja iskri. Rotacijsko gibanje brusne ploče može vući izradak i prouzročiti ozljede.
- Pomoću oba vijka montirajte držač za zaštitu od iskrenja 10.
- Vijcima pričvrstite zaštitu od iskrenja 11 na držač za zaštitu od iskrenja 10.
- Montirajte naslon izratka 12 kao što je prikazano na slici.
- ▶ **Redovito kontrolirajte razmak između naslona izratka 12, odnosno držača za zaštitu od iskrenja 10 do brusne ploče i prema potrebi ga namjestite. Razmak do brusne ploče ne smije biti veći od 2 mm.** Kod većeg razmaka niste dovoljno zaštićeni od letanja iskri. Izradak se može uvući od rotirajućeg gibanja brusne ploče i dovesti do ozljeda.

Zamjena brusne ploče

- ▶ **Prije svih radova na električnom alatu izvucite mrežni utikač iz utičnice.**
- ▶ **Dopušteni broj okretaja električnog alata mora biti barem toliko visok kao maksimalni broj okretaja naveden na električnom alatu.** Pribor koji se vrti brže nego što je do dopušteno, mogao bi se polomiti i razletjeti.

► **Brusne ploče, čiji promjer prekoračuje onaj naveden na električnom alatu, nisu dopuštene.**

Zamijenite brusnu ploču ako se držač za zaštitu od iskrenja **10** više ne može namjestiti na traženi razmak od maksimalno 2 mm do brusne ploče.

- Otpustite 3 vijka na poklopcu **1** i skinite poklopac **1**. Čvrsto držite brusno vreteno **5** viljuškastim ključem **9** i odvrnite steznu maticu **2** s brusnog vretena **5**.

Napomena: Brusno vreteno **5** koje izlazi na lijevoj strani električnog alata ima lijevi navoj.

- Skinite steznu prirubnicu **3** i brusnu ploču sa brusnog vretena **5**.
- Montaža nove brusne ploče provodi se obrnutim redoslijedom. Ponovno uz čvrsti pritisak stavite natrag poklopac **1** i stegnite ga sa 3 vijka.

► **Koristite električni alat samo s radnim alatima montiranim na oba vretena.** Na taj način će se izbjeći kontakt s rotirajućim vretenom.

Istrošene i neokrugle brusne ploče prije daljnjeg korištenja izravnajte sa brusnim kamenom za ravnanje (pribor).

Usisavanje prašine/strugotina

- Prašina od materijala kao što su premazi sa sadržajem olova, neke vrste drva, mineralnih materijala i metala, može biti štetna za zdravlje. Dodirivanje ili udisanje prašine može uzrokovati alergijske reakcije i/ili oboljenja dišnih putova korisnika električnog alata ili osoba koje se nalaze u blizini.

Određena vrsta prašine, kao što je npr. prašina od hrastovine ili bukve smatra se kancerogenom, posebno u kombinaciji sa dodatnim tvarima za obradu drva (kromat, zaštitna sredstva za drvo). Materijal koji sadrži azbest smiju obrađivati samo stručne osobe.

- Osigurajte dobru ventilaciju radnog mjesta.
- Preporučuje se uporaba zaštitne maske sa filterom klase P2.

Pridržavajte se važećih propisa za obrađivane materijale.

- **Izbjegavajte nakupljanje prašine na radnom mjestu.** Prašina se može lako zapaliti.

Rad

Puštanje u rad

- **Pridržavajte se mrežnog napona! Napon izvora struje mora se podudarati s podacima na tipskoj pločici električnog alata. Električni alati označeni s 230 V mogu raditi i na 220 V.**
- **Prije uporabe kontrolirajte brusni alat. Brusni alat mora biti besprijekorno montiran i mora se moći slobodno okretati. Izvršite probni rad od najmanje jedne minute, kod maksimalnog broja okretaja i bez opterećenja. Ne koristite oštećene, neokrugle ili vibrirajuće brusne alate.** Oštećeni brusni alati mogu se rasprsnuti i prouzročiti ozljede.

Uključivanje/isključivanje

Za štednju električne energije, električni alat uključite samo ako ćete ga koristiti.

- Za **puštanje u rad** električnog alata nagnite prekidač za uključivanje/isključivanje **8** u položaj »I«.
- Za **isključivanje** električnog alata nagnite prekidač za uključivanje/isključivanje **8** u položaj »0«.

Upute za rad

- **Tijekom rada nosite radnu pregaču. Pazite da niti jedna osoba ne bude ugrožena od letanja iskri. Odstranite zapaljive materijale iz blizine radnog mjesta.** Kod brušenja metala dolazi do iskrenja.

- **Nikada ne dirajte rotirajuću brusnu ploču električnog alata.** To može dovesti do teških ozljeda.

- **Izradak vodite samo prema uključenom električnom alatu i isključite električni alat tek nakon što ste ga podigli sa izratka.** Izradak bi se mogao iznenada pomaknuti.

Za obradu izradaka od tvrdog metala koristite brusne ploče C (pribor) od silicijevog karbida.

- Brušeni izradak položite na naslon izratka **12** i neznatno pritisnite prema brusnoj ploči. Za postizanje optimalnih rezultata brušenja, izradak pomičite amo-tamo. Brusna ploča će se na taj način jednolično trošiti.
- U međuvremenu izradak ohladite u vodi.

Transport

- Uklonite sve dijelove pribora koji se ne mogu čvrsto montirati na električni alat.
 - Do kraja namotajte mrežni kabel i svežite ga.
 - Za podizanje ili transportiranje električni alat držite odozdo za oba štitnika **6**. U području provrta za montažu **7** možete poduprijeti električni alat.
- **Prilikom transportiranja električnog alata nikada ne koristite zaštitu od iskrenja **11** ili naslon izratka **12**.**

Održavanje i servisiranje

Održavanje i čišćenje

- **Prije svih radova na električnom alatu izvucite mrežni utikač iz utičnice.**
- **Električni alat i otvore za hlađenje održavajte čistim kako bi se moglo dobro i sigurno raditi.**

Ako je potrebna zamjena priključnog kabela, tada je treba provesti u Bosch servisu ili u ovlaštenom servisu za Bosch električne alate, kako bi se izbjeglo ugrožavanje sigurnosti.

Servisiranje i savjetovanje o primjeni

Ovlašteni servis će odgovoriti na vaša pitanja o popravcima i održavanju vašeg proizvoda te o rezervnim dijelovima. Povećane crteže i informacije o rezervnim dijelovima možete naći na adresi:

www.bosch-pt.com

Bosch tim za savjetovanje o primjeni rado će vam pomoći odgovorom na pitanja o našim proizvodima i priboru.

132 | Eesti

Za slučaj povratnih upita ili naručivanja rezervnih dijelova, molimo vas neizostavno navedite 10-znamenasti kataloški broj sa tipske pločice proizvoda.

Hrvatski

Robert Bosch d.o.o PT/SHR-BSC
Kneza Branimira 22
10040 Zagreb
Tel.: +385 12 958 051
Fax: +385 12 958 050
E-Mail: RBKN-bsc@hr.bosch.com
www.bosch.hr

Bosnia

Elektro-Servis Vi. Mehmed Nalić
Dzemala Bijedića bb
71000 Sarajevo
Tel./Fax: +387 33454089
E-Mail: bosch@bih.net.ba

Zbrinjavanje

Električni alat, pribor i ambalažu treba dovesti na ekološki prihvatljivu ponovnu primjenu.



Električne alate ne bacajte u kućni otpad!

Samo za zemlje EU:

Prema Europskim smjernicama 2012/19/EU za električne i elektroničke stare uređaje, električni alati koji više nisu upora-bivi moraju se odvojeno sakupiti i dovesti na ekološki prihvatljivu ponovnu primjenu.

Zadržavamo pravo na promjene.

Eesti

Ohutusnõuded

Üldised ohutusnõuded elektriliste tööriistade kasutamisel

⚠ TÄHELEPANU Lugege läbi kõik elektrilise tööriistaga kaasas olevad ohutusnõuded ja juhised ning tutvuge jooniste ja tehniliste andmetega. Ohutusnõuete ja juhiste eiramise tagajärjeks võib olla elektrilöökk, tulekahju ja/või rasked vigastused.

Hoidke kõik ohutusnõuded ja juhised edaspidiseks alles.

Ohutusnõuetes kasutatud mõiste „elektriline tööriist“ tähistab võrgutoitega (juhtmega) või akutoitega (juhtmeta) elektrilist tööriista.

⚠ TÄHELEPANU Elektriliste tööriistade kasutamisel tuleb kaitseks elektrilöögi, vigastuste ja tulekahju ohu eest pidada kinni järgmistest ohutusnõuetest.

Enne elektrilise tööriista kasutuselevõttu lugege läbi kõik juhised ning hoidke ohutusnõuded ja juhised hoolikalt alles.

Ohutusnõuded tööpiirkonnas

- ▶ **Töökoht peab olema puhas ja hästi valgustatud.** Töökohtas valitsev segadus ja hämarus võib põhjustada õnnetusi.
- ▶ **Ärge kasutage elektrilist tööriista plahvatusohtlikus keskkonnas, kus leidub tuleohtlikke vedelikke, gaase või tolmu.** Elektrilistest tööriistadest lööb sädemeid, mis võivad tolmu või auru süüdata.
- ▶ **Elektrilise tööriista kasutamise ajal hoidke lapsed ja teised isikud töökohast eemal.** Kui Teie tähelepanu juhitakse kõrvale, võib seade Teie kontrolli alt väljuda.

Elektriohutus

- ▶ **Elektrilise tööriista pistik peab pistikupesaga sobima.** Pistiku kallal ei tohi teha mingeid muudatusi. Ärge kasutage kaitsemaandusega elektriliste tööriistade puhul adapterpistikuid. Muutmata pistikud ja sobivad pistikupesad vähendavad elektrilöögi ohtu.
- ▶ **Vältige kehakontakti maandatud pindadega, nagu torud, radiaatorid, pliidad ja külmikud.** Kui Teie keha on maandatud, on elektrilöögi oht suurem.
- ▶ **Hoidke seadet vihma ja niiskuse eest.** Kui elektrilisse tööriista on sattunud vett, on elektrilöögi oht suurem.
- ▶ **Ärge kasutage toitejuhet otstarbel, milleks see ei ole ette nähtud, näiteks elektrilise tööriista kandmiseks, ülesriputamiseks või pistiku pistikupesast väljatõmbamiseks.** Hoidke toitejuhet kuumuse, õli, teravate servade ja seadme liikuvate osade eest. Kahjustatud või keerduläänud toitejuhtmed suurendavad elektrilöögi ohtu.
- ▶ **Kui töötate elektrilise tööriistaga vabas õhus, kasutage ainult selliseid pikendusjuhtmeid, mida on lubatud kasutada ka välitingimustes.** Välitingimustes kasutamiseks sobiva pikendusjuhtme kasutamine vähendab elektrilöögi ohtu.
- ▶ **Kui elektrilise tööriista kasutamine niiskes keskkonnas on vältimatu, kasutage rikkevoolukaitselüliti.** Rikkevoolukaitselüliti kasutamine vähendab elektrilöögi ohtu.

Inimeste turvalisus

- ▶ **Olge tähelepanelik, jälgige, mida Te teete, ning toimige elektrilise tööriistaga töötades kaalutletult.** Ärge kasutage elektrilist tööriista, kui olete väsinud või uimastite, alkoholi või ravimite mõju all. Hetkeline tähelepanematus seadme kasutamisel võib põhjustada tõsiseid vigastusi.
- ▶ **Kandke isikukaitsevahendeid ja alati kaitseprille.** Isikukaitsevahendite, näiteks tolmutummaski, libisemiskindlate turvajalatsite, kaitsekiivri või kuulmiskaitsevahendite kandmine – sõltuvalt elektrilise tööriista tüübist ja kasutusala-st – vähendab vigastuste ohtu.
- ▶ **Vältige seadme tahtmatut käivitamist. Enne pistiku ühendamist pistikupesaga, aku ühendamist seadme külge, seadme ülestõstmist ja kandmist veenduge, et elektriline tööriist on välja lülitatud.** Kui hoiate elektrilise tööriista kandmisel sõrme lüliti või ühendate vooluvõrku sisselülitatud seadme, võivad tagajärjeks olla õnnetused.

- ▶ **Enne elektrilise tööriista sisselülitamist eemaldage selle küljest reguleerimis- ja mutrivõtmed.** Seadme pöörleva osa küljes olev reguleerimis- või mutrivõti võib põhjustada vigastusi.
- ▶ **Vältige ebatavalist kehasendit. Võtke stabiilne tööasend ja hoidke kogu aeg tasakaalu.** Nii saate elektrilist tööriista ootamatutes olukordades paremini kontrollida.
- ▶ **Kandke sobivat rõivastust. Ärge kandke laiu riideid ega ehteid. Hoidke juuksed, rõivad ja kindad seadme liikuvatest osadest eemal.** Lotendavad riided, ehted või pikad juuksed võivad sattuda seadme liikuvate osade vahele.
- ▶ **Kui on võimalik paigaldada tolmuemaldus- ja tolmu kogumisseadiseid, veenduge, et need on seadmega ühendatud ja et neid kasutatakse õigesti.** Tolmuemaldusseadise kasutamine vähendab tolmust põhjustatud ohte.
- ▶ **Ärge muutuge tööriista sagedasest kasutamisest hooletuks ja ärge eirake ohutusnõudeid.** Hooletus võib sekundi mürdosa jooksul kaasa tuua raskeid vigastusi.

Elektriliste tööriistade hoolikas käsitsemine ja kasutamine

- ▶ **Ärge koormake seadet üle. Kasutage töö tegemiseks selleks ettenähtud elektrilist tööriista.** Sobiva elektrilise tööriistaga töötate ettenähtud jõudluspiirides efektiivsemalt ja ohutumalt.
- ▶ **Ärge kasutage elektrilist tööriista, mille lüliti on rikkis.** Elektriline tööriist, mida ei ole enam võimalik lülitist sisse ja välja lülitada, on ohtlik ning tuleb parandada.
- ▶ **Tõmmake pistik pistikupesast välja ja/või eemaldage seadmest aku enne seadme reguleerimist, tarvikute vahetamist ja seadme ärapanekut.** See ettevaatusabinõu väldib elektrilise tööriista soovimatut käivitamist.
- ▶ **Kasutusvälisel ajal hoidke elektrilisi tööriistu lastele kättesaamatus kohas. Ärge laske seadet kasutada isikutel, kes seadet ei tunne või pole siintoodud juhiseid lugenud.** Asjatundmatute isikute käes on elektrilised tööriistad ohtlikud.
- ▶ **Hoolitsege elektriliste tööriistade ja tarvikute eest korralikult. Kontrollige, kas seadme liikuvad osad töötavad veatult ega kiildu kiini. Veenduge, et seadme detailid ei ole murdunud või kahjustatud määral, mis mõjutab seadme töökindlust. Laske kahjustatud detailid enne seadme kasutamist parandada.** Paljude õnnetuste põhjuseks on halvasti hooldatud elektrilised tööriistad.
- ▶ **Hoidke lõiketarvikud teravad ja puhtad.** Hoolikalt hooldatud, teravate lõikeservadega lõiketarvikud kiilduvad harvemini kinni ja neid on lihtsam juhtida.
- ▶ **Kasutage elektrilist tööriista, lisavarustust, tarvikuid jne vastavalt siintoodud juhiste ning nii, nagu konkreetse seadmetüübi jaoks ette nähtud. Arvestage seejuures töötingimuste ja teostatava töö iseloomuga.** Elektriliste tööriistade nõuetevastane kasutamine võib põhjustada ohtlikke olukordi.

- ▶ **Hoidke käepidemed ja haardepinnad kuiva ja puhtana ning vabana õlist ja määrdeainetest.** Libedad käepidemed ja haardepinnad ei luba tööriista ohutult käsitseda ja ootamatutes olukordades kontrolli all hoida.

Teenindus

- ▶ **Laske elektrilist tööriista parandada ainult kvalifitseeritud spetsialistidel, kes kasutavad originaalvaruosi.** Nii tagate seadme püsivalt ohutu töö.

Ohutusnõuded lihvpinkide kasutamisel

- ▶ **Ärge kasutage kahjustatud tarvikuid. Iga kord enne kasutamist kontrollige lihvkettaid pragude ja mörade suhtes. Kui seade või tarvik kukub maha, veenduge, et see ei ole kahjustatud ning vajaduse korral võtke kasutusele veatu tarvik. Pärast tarviku kontrollimist ja paigaldamist laske seadmel töötada ühe minuti jooksul maksimaalsetel tühikäigupööretel. Seejuures veenduge, et nii Teie ise kui ka läheduses viibivad inimesed ei paikne pöörleva tarvikuga ühel tasandil.** Kahjustatud tarvikud murduvad tavaliselt selle katseaja jooksul.
- ▶ **Kasutatava tarviku lubatud pöörlemiskiirus peab olema vähemalt sama suur nagu elektrilise tööriista maksimaalne pöörete arv.** Lubatud kiirusest kiiremini pöörlev tarvik võib puruneda ning selle tükid võivad laialt paiskuda.
- ▶ **Ärge kunagi lihvide lihvketaste külgpindadega.** Külgpindade kasutamine lihvimiseks võib kaasa tuua lihvketas-te purunemise ja tükide laialipaiskumise.

Kandke kaitseprille.



- ▶ **Kasutusvälisel ajal hoidke elektrilist tööriista ja tarvikuid ohutus ja kindlas kohas. Hoiukoht peab olema kuiv ja lukustatav.** Sellega tagate, et elektriline tööriist ei saa kasutusvälisel ajal kahjustada ega ole kättesaadav kõrvalistele isikutele.
- ▶ **Kontrollige regulaarselt toitejuhet ja vigastatud toitejuhe laske välja vahetada Boschi elektriliste tööriistade volitatud remonditöökojas. Vigastatud pikendusjuhtmed vahetage välja.** Nii tagate seadme püsivalt ohutu töö.
- ▶ **Ühendage elektriline tööriist nõuetekohaselt maandatud vooluvõrku.** Pistikupesaja ja pikendusjuhe peavad olema varustatud töökorras kaitsejuhiga.
- ▶ **Hoidke oma töökoht puhas.** Materjalisegud on eriti ohtlikud. Kergmetallide tolmu võib süttida või plahvatada.
- ▶ **Kaitske lihvimistarvikut lõõkide, kukkumiste ja määrdeainete eest.**

Sümbolid

Järgnevad sümbolid võivad olla seadme kasutamisel olulised. Pidage palun sümbolid ja nende tähendus meeles. Sümbolite õige tõlgendus aitab. Teil seadet käsitseda paremini ja ohutumalt.

134 | Eesti

Sümbolid ja nende tähendus



Kui seade töötab, ärge viige oma käsi lihvketta piirkonda. Lihvkettaga kokkupuute korral võite ennast vigastada.



Kandke kuulmiskaitsevahendeid. Müra võib kahjustada kuulmist.



Kandke kaitseprille.



Kandke tolmuaitsemaski.



Kandke kaitsekindaid.

Seadme ja selle funktsioonide kirjeldus



Kõik ohutusnõuded ja juhised tuleb läbi lugeda. Ohutusnõuete ja juhiste eiramise tagajärjeks võib olla elektrilöökk, tulekahju ja/või rasked vigastused.

Avage kokkuvolditud lehekülj, millel on toodud joonised seadme kohta, ja jätke see kasutusjuhendi lugemise ajaks lahti.

Nõuetekohane kasutamine

Elektriline tööriist on ette nähtud tööriistade teritamiseks ning metalli lihvimiseks ja metallilt kraatide eemaldamiseks. Elektrilist tööriista tohib kasutada vaid lühiajarežiimil (max 60 min).

Seadme osad

Seadme osade numeratsiooni aluseks on jooniste leheküljel toodud numbrid.

- 1 Kate
- 2 Kinnitusmutter
- 3 Kinnitusseib
- 4 Alusseib
- 5 Spindel
- 6 Kettakaitse
- 7 Avad montaaži jaoks
- 8 Lülitit (sisse/välja)

9 Lehtvõti*

10 Sädemekaitse kandur

11 Sädemekaitse

12 Tooriku alus

*Tarnekomplekt ei sisalda kõiki kasutusjuhendis olevatel joonistel kujutatud või kasutusjuhendis nimetatud lisatarvikuid. Lisatarvikute täieliku loetelu leiate meie lisatarvikute kataloogist.

Tehnilised andmed

Lauakäi	GBG 60-20	
Tootenumber	3 601 B7A 4..	
Nimivõimsus P ₁	W	600
Väljundvõimsus P ₂		
– 50 Hz	W	420
– 60 Hz	W	430
Töörežiim *	S2 (60 min)	
Tühikäigupöörded		
– 50 Hz	min ⁻¹	3000
– 60 Hz	min ⁻¹	3600
Spindli keere	M 12	
Lihvkettad		
– Läbimõõt	mm	200
– Laius	mm	25
– Siseava läbimõõt	mm	32
– Teralisus	24/60	
Alusseib		
– Siseava läbimõõt	mm	15
– Minimaalne väljalõige	mm	1,5
Kaal EPTA-Procedure 01:2014 järgi	kg	16,5
Kaitseaste	⊕ / I	
Andmed kehtivad nimipingel [U] 230 V. Teistuguste pingete ja kasutusriigis spetsiifiliste mudelite puhul võivad toodud andmed varieeruda.		
*Töörežiim S2 (60 min) tähistab lühiajarežiimi, mille puhul võib tööriista katkestusteta kasutada kuni 60 minutit. Pärast selle aja möödumist lülitage tööriist välja ja laske tööriistal jahtuda.		

Andmed müra kohta

Müratase määratud kooskõlas standardiga EN 61029-2-4.

Seadme A-karakteristikuga mõõdetud helirõhu tase on väiksem kui 70 dB(A). Mõõtemääramatus K = 3 dB.

Müratase võib töötamisel ületada 80 dB(A).

Kandke kuulmiskaitsevahendeid!

Käesolevas juhendis toodud vibratsioon on mõõdetud standardse mõõtemetodi järgi ja seda saab kasutada elektriliste tööriistade omavaheliseks võrdlemiseks. See sobib ka vibratsioonitase esialgseks hindamiseks.

Toodud vibratsioonitase on tüüpiline elektrilise tööriista kasutamisel ettenähtud töödeks. Kui aga elektrilist tööriista kasutatakse muudeks töödeks, rakendatakse teisi tarvikuid või kui tööriista hooldus pole piisav, võib vibratsioonitase kõikuda. See võib vibratsiooni tööperioodi jooksul tunduvalt suurendada.

Vibratsiooni täpseks hindamiseks tuleb arvesse võtta ka aega, mil seade oli välja lülitatud või küll sisse lülitatud, kuid tegelikult tööle rakendamata. See võib vibratsiooni tööperioodi jooksul tunduvalt vähendada.

Montaaž

- ▶ **Enne mistahes tööde teostamist elektrilise tööriista kallal tõmmake pistik pistikupesast välja.**
- Kinnitage elektriline tööriist 4 ettenähtud avast 7 sobivate kruvidega tööpingi / tööpinna külge.

Sädemekaitse/tooriku aluse paigaldamine (vt jooniseid A – D)

- ▶ **Kasutage elektrilist tööriista ainult koos sädemekaitsemega 11 ja keerake see võimalikult alla.** Tekkivad sädemed võivad vigastada kasutaja silmi või süüdata läheduses olevad esemed.
- ▶ **Kasutage elektrilist tööriista vaid koos toorikutega. Ärge vahetage omavahel ära parempoolset ja vasakpoolset toorikut 12.** Vastasel korral on toorikute 12 ja lihvketta vaheline vahemaa liiga suur. Suurema vahemaa korral ei ole Te sädemete eest piisavalt kaitstud. Pöörlev lihvketas võib tooriku sisse tõmmata, mille tagajärjel võivad tekkida kahjustused.
- Paigaldage kahe kruvi abil sädemekaitse kandur 10.
- Kruvide sädemekaitse 11 sädemekaitse kanduri 10 külge.
- Paigaldage tooriku alus 12 vastavalt joonisele.
- ▶ **Kontrollige regulaarselt tooriku aluse 12 ja/või sädemekaitse kanduri 10 kaugust lihvketast ja reguleerige seda vajaduse korral. Vahemaa lihvketani ei tohi olla suurem kui 2 mm.** Suurema vahemaa korral ei ole Te lennivate sädemete eest piisavalt kaitstud. Lihvketta pöörlemine võib tooriku sisse tõmmata, mille tagajärjeks võivad olla vigastused.

Lihvketta vahetus

- ▶ **Enne mistahes tööde teostamist elektrilise tööriista kallal tõmmake pistik pistikupesast välja.**
- ▶ **Kasutatava tarviku lubatud pöörlemiskiirus peab olema vähemalt sama suur nagu elektrilise tööriista maksimaalne pöörete arv.** Lubatud kiirusest kiiremini pöörlev tarvik võib puruneda ning selle tükid võivad laiali paiskuda.
- ▶ **Lihvketaid, mille läbimõõt on suurem kui elektrilisel tööriistal toodud asjaomane mõõt, ei ole lubatud kasutada.**

Vahetage lihvketas välja, kui sädemekaitse kandurit 10 ei saa enam reguleerida nii, et selle kaugus lihvketast ei ole suurem kui 2 mm.

- Keerake lahti 3 kruvi kattel 1 ja võtke kate 1 maha. Hoidke lihvspindlit 5 lehtvõtmega 9 kinni ja keerake kinnitusmutter 2 lihvspindlilt 5 maha.

Märkus: Elektrilise tööriista vasakult poolt väljaulatav spindel 5 on vasakkeermega.

- Võtke kinnitusseib 3 ja lihvketas spindlilt 5 maha.
- Uue lihvketta paigaldamine toimub vastupidises järjekorras. Suruge kate 1 tagasi kohale ja kinnitage see 3 kruviga.
- ▶ **Kasutage elektrilist tööriista ainult koos mõlemale spindlile paigaldatud tarvikutega.** Nii hoitakse ära kokkupuude pöörleva spindliga.

Kasutatud ja mitteümarad lihvketad teritage enne kasutamise jätkamist hoonimiskiviga (lisatarvik).

Tolmu/saepuru äratõmme

- ▶ Pliiisaldusega värvide, teatud puiduliikide, mineraalide ja metalli tolm võib kahjustada tervist. Tolmuga kokkupuude ja tolmu sissehingamine võib põhjustada seadme kasutajal või läheduses viibival inimestel allergiilisi reaktsioone ja/või hingamisteede haigusi. Teatud tolm, näiteks tamme- ja pöögitolm, on vähkitekita-va toimega, iseäranis kombinatsioonis puidutöötlemisel kasutatavate lisaainetega (kromaadid, puidukaitsevahendid). Asbesti sisaldavat materjali tohivad töödelda üksnes vastava ala asjatundjad.
- Tagage töökohas hea ventilatsioon.
- Soovitatav on kasutada hingamisteede kaitsemaski filtriga P2.
- Pidage kinni töödeldavate materjalide suhtes Teie riigis kehtivatest eeskirjadest.
- ▶ **Vältige tolmu kogunemist töökohta.** Tolm võib kergesti süttida.

Kasutus

Seadme kasutuselevõtt

- ▶ **Pöörake tähelepanu võrgupingele! Võrgupinge peab ühtima tööriista andmesildil märgitud pingega. Andmesildil toodud 230 V seadmeid võib kasutada ka 220 V võrgupinge korral.**
- ▶ **Enne kasutuselevõttu vaadake lihvimistarvikud üle. Lihvimistarvik peab olema laitmatult paigaldatud ja saama vabalt pöörelda. Laske tarvikul töötada vähemalt 1 minut maksimaalsel tühikäigul. Ärge kasutage vigastatud, ebaühtlaseid ja vibreeruvaid lihvimistarvikuid.** Vigastatud lihvimistarvikud võivad puruneda ja põhjustada vigastusi.

Sisse-/väljalülitus

Energia säästmiseks lülitage elektriline tööriist sisse vaid siis, kui seda kasutate.

- Seadme **sisselülitamiseks** viige lüliti (sisse/välja) 8 asendisse „1“.
- Seadme **väljalülitamiseks** viige lüliti (sisse/välja) 8 asendisse „0“.

Tööjuhised

- ▶ **Kandke kaitsepõlle. Veenduge, et sädemed ei ohusta teisi inimesi. Eemaldage seadme lähedusest süttivad materjalid.** Metallide lihvimisel lendub sädemed.
 - ▶ **Ärge kunagi haarake kinni pöörlevast lihvketast.** Selle tagajärjeks võivad olla rasked vigastused.
 - ▶ **Viige töödeldava detailiga kokku üksnes sisselülitatud seade ja lülitage seade välja alles pärast detaililt eemaldamist.** Detail võib äkitselt paigast nihkuda.
- Kövametallist toorikute töötlemiseks kasutage ränikarbiidist lihvimistarvikuid C (lisatarvik).
- Asetage lihvivat toorik alusele 12 ja rakendage lihvketale kergelt survet. Optimaalsete lihvimistulemuste saavutamiseks liigutage toorikut kergelt edasi-tagasi. See tagab ka lihvketta ühtlase kulumise.
 - Vahepeal jahutage toorikut vees.

Transport

- Eemaldage kõik lisatarvikud, mis ei ole tugevasti seadme külge kinnitatud.
- Kerige võrgukaabel täielikult peale ja siduge see kokku.
- Tostke või transportige elektrilist tööriista alt mõlemast kettakaitsmest **6**. Paigaldusavade **7** piirkonnast võite elektrist tööriista toestada.
- ▶ **Ärge kunagi kasutage elektrilise tööriista transportimiseks sädemekaitset 11 ega toorikutuge 12.**

Hooldus ja teenindus

Hooldus ja puhastus

- ▶ **Enne mistahes tööde teostamist elektrilise tööriista kallal tõmmake pistik pistikupesast välja.**
- ▶ **Seadme laitmatu ja ohutu töö tagamiseks hoidke seade ja selle ventilatsioonivad puhtad.**

Tööohutuse tagamiseks tuleb toitejuhe lasta vajaduse korral vahetada Boschi elektriliste tööriistade volitatud parandustöökojas.

Klienditeenindus ja müügiärgne nõustamine

Klienditeeninduses vastatakse toote paranduse ja hoolduse ning varuosade kohta esitatud küsimustele. Joonised ja teabe varuosade kohta leiata ka veebisaidilt:

www.bosch-pt.com

Boschi nõustajad osutavad Teile toodete ja tarvikute küsimustes meeleldi abi.

Päringute esitamisel ja varuosade tellimisel näidake kindlasti ära seadme andmesildil olev 10-kohaline tootenumber.

Eesti Vabariik

Mercantile Group AS
Boschi elektriliste käsitööriistade remont ja hooldus
Pärnu mnt. 549
76401 Saue vald, Laagri
Tel.: 6549 568
Faks: 679 1129

Kasutuskõlbatuks muutunud seadmete käitlus

Elektriseadmed, lisatarvikud ja pakendid tuleks keskkonnasäästlikult ringlusse võtta.



Ärge visake kasutusressursi ammendanud elektrilisi tööriistu olmejäätmete hulka!

Üksnes EL liikmesriikidele:

Vastavalt Euroopa Parlamendi ja nõukogu direktiivile 2012/19/EL elektri- ja elektroonikaseadmete jäätmete kohta ning direktiivi kohaldamisele liikmesriikides tuleb kasutuskõlbatuks muutunud elektrilised tööriistad eraldi kokku koguda ja keskkonnasäästlikult korduskasutada või ringlusse võtta.

Tootja jätab endale õiguse muudatuste tegemiseks.

Latviešu

Drošības noteikumi

Vispārējie noteikumi elektroinstrumentu drošai lietošanai

⚠ BRĪDINĀJUMS Izlasiet drošības noteikumus un instrukcijas, aplūkojiet ilustrācijas un iepazīstieties ar specifikācijām, kas tiek piegādātas kopā ar šo elektroinstrumentu. Šeit sniegto drošības noteikumu un instrukciju neievērošana var izraisīt aizdegšanos un būt par cēloni elektriskam triecienam vai nopietnam savainojumam.

Saglabājiet visus drošības noteikumus un instrukcijas turpmākai izmantošanai.

Termins „elektroinstrumenti” drošības noteikumos attiecas gan uz elektroinstrumentiem, kas darbojas no elektrotīkla (ar elektrokabeļi), gan arī uz elektroinstrumentiem, kas darbojas no akumulatora (bez elektrokabeļa).

⚠ BRĪDINĀJUMS Lai izsargātos no elektriskā trieciena, savainojumiem un aizdegšanās, elektroinstrumentu lietošanas laikā jāveic šādi svarīgi piesardzības pasākumi.

Pirms elektroinstrumenta lietošanas izlasiet visus šos drošības noteikumus un norādījumus un pēc izlasīšanas saglabājiet tos turpmākai izmantošanai.

Drošība darba vietā

- ▶ **Sekojiet, lai darba vieta būtu tīra un sakārtota.** Nekārtīgā darba vietā un sliktā apgaismojumā var viegli notikt nelaimes gadījums.
- ▶ **Nelietojiet elektroinstrumentu eksplozīvu vai ugunsnedrošu vielu tuvumā un vietās ar paaugstinātu gāzes vai putekļu saturu gaisā.** Darba laikā elektroinstrumenti nedaudz dzirksteļo, un tas var izsaukt viegli degošu putekļu vai tvaiku aizdegšanos.
- ▶ **Lietojot elektroinstrumentu, neļaujiet nepiederošām personām un jo īpaši bērniem tuvoties darba vietai.** Citu personu klātbūtne var novērst uzmanību, kā rezultātā jūs varat zaudēt kontroli pār elektroinstrumentu.

Elektrodrošība

- ▶ **Elektroinstrumenta kontaktdakšai jābūt piemērotai elektrotīkla kontaktligzdai. Kontaktdakšas konstrukciju nedrīkst nekādā veidā mainīt. Nelietojiet kontaktdakšas salāgotājus, ja elektroinstrumenti caur kabeli tiek savienoti ar aizsargzemējuma ķēdi.** Neizmaiņas konstrukcijas kontaktdakša, kas piemērota kontaktligzdai, ļauj samazināt elektriskā trieciena saņemšanas risku.
- ▶ **Darba laikā nepieskarieties saņemtiem priekšmetiem, piemēram, caurulēm, radiatoriem, plītim vai ledusskapjiem.** Pieskaroties saņemtiem virsmām, pieaug risks saņemt elektrisko triecienu.
- ▶ **Nelietojiet elektroinstrumentu lietus laikā, neturiet to mitrumā.** Mitrumam iekļūstot elektroinstrumentā, pieaug risks saņemt elektrisko triecienu.

- ▶ **Nenesiet un nepiekariet elektroinstrumentu aiz elektrokabeļa. Neraujiet aiz kabeļa, ja vēlaties atvienot instrumentu no elektrotīkla kontaktligzdas. Sargājiet elektrokabeļi no karstuma, eļļas, asām šķautnēm un elektroinstrumenta kustīgajām daļām.** Bojāts vai samezgļojies elektrokabeļis var būt par cēloni elektriskajam triecienam.
- ▶ **Darbinot elektroinstrumentu ārpus telpām, izmantojiet tā pievienošanai vienīgi tādus pagarinātājkabeļus, kuru lietošana ārpus telpām ir atļauta.** Lietojot elektrokabeļi, kas piemērots darbam ārpus telpām, samazinās risks saņemt elektrisko triecienu.
- ▶ **Ja elektroinstrumentu tomēr nepieciešams lietot vietās ar paaugstinātu mitrumu, izmantojiet tā pievienošanai noplūdes strāvas aizsargreleju.** Lietojot noplūdes strāvas aizsargreleju, samazinās risks saņemt elektrisko triecienu.

Personiskā drošība

- ▶ **Darba laikā saglabājiet paškontroli un rīkojieties sākaņā ar veselo saprātu. Pārtrauciet darbu, ja jūtaties noguris vai atrodaties alkohola, narkotiku vai medikamentu izraisītā reibumā.** Strādājot ar elektroinstrumentu, pat viens neuzmanīgs mirklis var būt par cēloni nopietnam savainojumam.
- ▶ **Izmantojiet individuālos darba aizsardzības līdzekļus. Darba laikā nēsājiet aizsargbrilles.** Individuālo darba aizsardzības līdzekļu (putekļu maskas, neslidošu apavu un aizsargķiveres vai ausu aizsargu) pielietošana atbilstoši elektroinstrumenta tipam un veicamā darba raksturam ļauj izvairīties no savainojumiem.
- ▶ **Nepieļaujiet elektroinstrumenta patvaļīgu ieslēgšanos. Pirms elektroinstrumenta pievienošanas elektrotīklam, akumulatora ievietošanas vai izņemšanas, kā arī pirms elektroinstrumenta pārņemšanas pārliecinieties, ka tas ir izslēgts.** Pārnesot elektroinstrumentu, ja pirksts atrodas uz ieslēdzēja, kā arī pievienojot to elektrobarošanas avotam laikā, kad elektroinstrumentus ir ieslēgts, var viegli notikt nelaimes gadījums.
- ▶ **Pirms elektroinstrumenta ieslēgšanas neaizmirstiet izņemt no tā regulējošos instrumentus vai atslēgas.** Regulējošais instruments vai atslēga, kas ieslēgšanas brīdī atrodas elektroinstrumenta kustīgajās daļās, var radīt savainojumu.
- ▶ **Darba laikā izvairieties ieņemt neērtu vai nedabisku ķermeņa stāvokli. Vienmēr ieturiet stingru stāju un centieties saglabāt līdzsvaru.** Tas atvieglo elektroinstrumenta vadību neparedzētās situācijās.
- ▶ **Izvēlieties darbam piemērotu apģērbu. Darba laikā nēsājiet brīvi plandošas drēbes un rotaslietas. Netuviniet garus matus un drēbes elektroinstrumenta kustīgajām daļām.** Vaļīgas drēbes, rotaslietas un gari mati var iekļerties elektroinstrumenta kustīgajās daļās.
- ▶ **Ja elektroinstrumenta konstrukcija ļauj tam pievienot ārējo putekļu uzsūkšanas vai savākšanas/uzkrāšanas ierīci, sekojiet, lai tā būtu pievienota un pareizi darbota.** Pielietojot putekļu uzsūkšanu vai savākšanu/uzkrāšanu, samazinās to kaitīgā ietekme uz strādājošās personas veselību.
- ▶ **Nepaļaujieties uz iemaņām, kas tiek iegūtas, bieži lietojot instrumentus, neieslīgstiet pašapmierinātībā un neignorējiet instrumenta drošas lietošanas principus.** Neuzmanīgas rīcības dēļ dažās sekundēs daļās var gūt nopietnu savainojumu.

Saudzējoša apiešanās un darbs ar elektroinstrumentiem

- ▶ **Nepārslogojiet elektroinstrumentu. Katram darbam izvēlieties piemērotu elektroinstrumentu.** Elektroinstrumenti darbojas labāk un drošāk pie nominālās slodzes.
- ▶ **Nelietojiet elektroinstrumentu, ja ir bojāts tā ieslēdzējs.** Elektroinstrumenti, ko nevar ieslēgt un izslēgt, ir bīstams lietošanai un to nepieciešams remontēt.
- ▶ **Pirms elektroinstrumenta regulēšanas, piederumu maiņas vai novietošanas uzglabāšanai atvienojiet tā elektrokabeļa kontaktdakšu no barojošā elektrotīkla vai izņemiet no tā akumulatoru, ja tas ir izņemams.** Šādi iespējams novērst elektroinstrumenta nejaušu ieslēgšanos.
- ▶ **Ja elektroinstrumenti netiek lietoti, uzglabājiet pie mērotā vietā, kur elektroinstrumenti nav sasniedzams bērniem un personām, kuras neprot ar to rīkoties vai nav iepazīnušas ar šiem noteikumiem.** Ja elektroinstrumentu lieto nekompetentas personas, tas var apdraudēt cilvēku veselību.
- ▶ **Savlaicīgi apkalpojiet elektroinstrumentus un to piederumus. Pārbaudiet, vai kustīgās daļas darbojas bez traucējumiem un nav iespiestas, vai kāda no daļām nav salauzta vai bojāta, vai katra no tām pareizi funkcionē un pilda tai paredzēto uzdevumu. Nodrošiniet, lai bojātās daļas tiktu savlaicīgi nomainītas vai remontētas pilnvarotā remonta darbnīcā.** Daudzi nelaimes gadījumi notiek tāpēc, ka elektroinstrumenti pirms lietošanas nav pienācīgi apkalpoti.
- ▶ **Savlaicīgi notīriet un uzasiniet griezošos darbinstrumentus.** Rūpīgi kopti darbinstrumenti, kas apgādāti ar asiem griežējinstrumentiem, ļauj strādāt daudz ražīgāk un ir vieglāk vadāmi.
- ▶ **Lietojiet vienīgi tādus elektroinstrumentus, papildpiederumus, darbinstrumentus utt., kas atbilst šeit sniegtajiem norādījumiem, ņemot vērā arī konkrētos darba apstākļus un pielietojuma īpatnības.** Elektroinstrumentu lietošana citiem mērķiem, nekā tiem, kuriem to ir paredzējusi ražotājfirma, ir bīstama un var novest pie neparedzamām sekām.
- ▶ **Uzturiet elektroinstrumenta rokturus un noturvirsmas sausas un tīras, sargājiet tās no eļļas un smērvielām.** Slideni rokturi un noturvirsmas traucē efektīvi rīkoties ar elektroinstrumentu un to droši vadīt neparedzētās situācijās.

Apkalpošana

- ▶ **Nodrošiniet, lai elektroinstrumenta remontu veiktu kvalificēts personāls, nomaņai izmantojot oriģinālās rezerves daļas un piederumus.** Tikai tā iespējams panākt un saglabāt vajadzīgo darba drošības līmeni.

Drošības noteikumi divu ripu slīpmašīnām

- ▶ **Nelietojiet bojātus darbinstrumentus.** Ik reizi pirms elektroinstrumenta lietošanas pārbaudiet, vai slīpripas nav nodrupušas vai iekaisušas. Ja elektroinstrumenti vai darbinstrumenti ir kritis no zināma augstuma, pārbaudiet, vai tas nav bojāts, vai arī izmantojiet darbam nebojātu darbinstrumentu. Pēc darbinstrumenta apskates un iestiprināšanas darbiniet elektroinstrumentu vienu minūti ilgi ar maksimālo griešanās ātrumu, turot to tā, lai darbinstrumenta rotācijas plakne nešķērsotu Jūsu un citu tuvumā esošo personu atrašanās vietu. Bojātie darbinstrumenti šādas pārbaudes laikā parasti salūst.
- ▶ **Iestiprināmā darbinstrumenta pieļaujamajam griešanās ātrumam jābūt ne mazākam par elektroinstrumenta lielāko norādīto griešanās ātrumu.** Piederums, kas griežas ātrāk, nekā pieļaujams, var salūzt un tikt mestas prom.
- ▶ **Nekad neveiciet slīpēšanu ar slīpripu sānu virsmām.** Izņemot slīpēšanai sānu virsmas, slīpripas var saplīst, un to atlūzas var tikt mestas prom.

Nēsājiet aizsargbrilles.



- ▶ **Elektroinstrumentus un nomaināmos darbinstrumentus, kas netiek lietoti, uzglabājiet drošā vietā.** Uzglabāšanas vietai jābūt sausai un aizslēdzamai. Tas ļaus novērst elektroinstrumenta sabojāšanos uzglabāšanas laikā vai nonākšanu nekompetentu personu rokās.
- ▶ **Regulāri pārbaudiet, vai elektrokabeļi nav radušies bojājumi, un vajadzības gadījumā nogādājiet to remontam Bosch pilnvarotā elektroinstrumentu remonta darbnīcā.** Nomainiet bojāto pagarinātājkaбели. Tas ļaus elektroinstrumentam saglabāt nepieciešamo darba drošības līmeni.
- ▶ **Pievienojiet elektroinstrumentu tikai tādām elektrotīklam, kas apgādāts ar efektīvu aizsargzēmējumu.** Elektrotīkla kontaktligzdai un pagarinātājkaбелиem jābūt droši savienoti ar pareizi funkcionējošu aizsargzēmējuma ķēdi.
- ▶ **Uzturiet darba vietu tīru.** Īpaši bīstams ir dažādu materiālu putekļu sajaukums. Vieglo metālu putekļi ir ļoti ugunsdroši un sprādzienbīstami.
- ▶ **Sargājiet slīpripas no sitieniem, triecieniem un smērvielām.**

Simboli

Šeit ir aplūkoti daži apzīmējumi, kuru nozīmi ir svarīgi zināt, lietojot elektroinstrumentu. Tāpēc lūdzam iegaumēt šos apzīmējumus un to nozīmi. Apzīmējumu pareiza interpretācija ļaus vieglāk un drošāk strādāt ar elektroinstrumentu.

Simboli un to nozīme



Elektroinstrumenta darbības laikā netuviniet rokas slīpripām. Pieskaršanās slīpripai var izraisīt savainojumu.



Nēsājiet ausu aizsargus. Trokšņa iedarbība var izraisīt dzirdes traucējumus.



Nēsājiet aizsargbrilles.



Nēsājiet putekļu aizsargmasku.



Nēsājiet aizsargcimdus.

Izstrādājuma un tā darbības apraksts



Uzmanīgi izlasiet visus drošības noteikumus. Šeit sniegto drošības noteikumu un norādījumu neievērošana var izraisīt aizdegšanos un būt par cēloni elektriskajam triecienam vai nopietnam savainojumam.

Lūdzam atvērt atlokāmo lappusi ar elektroinstrumenta attēlu un turēt to atvērtu visu laiku, kamēr tiek lasīta lietošanas pamācība.

Pielietojums

Elektroinstrumenti ir paredzēti darbinstrumentu asināšanai, kā arī metāla priekšmetu slīpēšanai un atskarpju noņemšanai no tiem.

Elektroinstrumentu drīkst nepārtraukti darbināt tikai ierobežotu laiku (ne ilgāk par 60 minūtēm).

Attēlotās sastāvdaļas

Attēlotā sastāvdaļu numerācija atbilst numuriem elektroinstrumenta attēlā, kas sniegts ilustratīvajā lappusē.

- 1 Pārsegs
- 2 Piespiedējuzgrieznis
- 3 Piespiedējapvalksne
- 4 Balstapvalksne
- 5 Darbvārpsta
- 6 Aizsargpārsegs
- 7 Urbumi elektroinstrumenta nostiprināšanai
- 8 Ieslēdzējs

9 Vaļējā tipa uzgriežņu atslēga*

10 Dzirksteļu aizsarga turētājs

11 Dzirksteļu aizsargs

12 Apstrādājamā priekšmeta balsts

*Šeit attēlotie vai aprakstītie piederumi neietilpst standarta piegādes komplektā. Pilns pārskats par izstrādājuma piederumiem ir sniegts mūsu piederumu katalogā.

Tehniskie parametri

Divu ripu slīpmašīna		GBG 60-20
Izstrādājuma numurs		3 601 B7A 4..
Nominālā patērējamā jauda P_1	W	600
Mehāniskā jauda P_2		
– 50 Hz	W	420
– 60 Hz	W	430
Darba režīms *		S2 (60 min)
Griešanās ātrums brīvgrīdā		
– 50 Hz	min. ⁻¹	3000
– 60 Hz	min. ⁻¹	3600
Darbvārpstas vītne		M 12
Slīpēšanas disks		
– diametrs	mm	200
– platums	mm	25
– Stiprinājuma atveres diametrs	mm	32
– Graudainība		24/60
Balstaplāksne		
– Stiprinājuma atveres diametrs	mm	15
– min. padziļinājums	mm	1,5
Svars atbilstoši EPTA-Procedure 01:2014	kg	16,5
Elektroaizsardzības klase		☉ / I

Šādi parametri tiek nodrošināti pie nominālā elektrobarošanas sprieguma [U] 230 V. Iekārtām, kas paredzētas citam spriegumam vai ir modificētas atbilstoši nacionālajiem standartiem, šie parametri var atšķirties.

* Darbības režīms S2 (60 min.) nozīmē, ka elektroinstrumenti drīkst ne pārtraukti darboties tikai ierobežotu laiku, kas nepārsniedz 60 min. Pabeidzot šim laikam, izslēdziet elektroinstrumentu un ļaujiet tam atdzist.

Informācija par troksni

Trokšņa parametru vērtības ir noteiktas atbilstoši EN 61029-2-4.

Instrumenta radītā trokšņa spiediena pēc raksturliķnes A izsvērtā tipiskā vērtība nepārsniedz 70 dB(A). Izklīde K = 3 dB.

Trokšņa līmenis darba laikā var pārsniegt 80 dB(A).

Nēsājiet ausu aizsargus!

Šajā pamācībā norādītais trokšņa līmenis ir izmērīts atbilstoši standartā noteiktajai procedūrai un var tikt izmantots elektroinstrumentu savstarpējai salīdzināšanai. To var izmantot arī trokšņa radītās papildu slodzes iepriekšējai novērtēšanai. Šeit norādītais vibrācijas līmenis ir attiecināms uz elektroinstrumenta galvenajiem pielietojuma veidiem. Ja elektroinstrumenti tiek lietoti netipiskiem mērķiem, kopā ar netipiskiem darbinstrumentiem vai nav vajadzīgajā veidā apkalpots, tā radītā trokšņa līmenis var atšķirties no šeit norādītās vērtības. Tas var ievērojami palielināt trokšņa radīto papildu slodzi kopējam darba laika posmam.

Lai precīzi izvērtētu trokšņa radīto papildu slodzi zināmam darba laika posmam, jāņem vērā arī laiks, kad elektroinstrumenti ir izslēgti vai arī darbojas, taču faktiski netiek izmantots paredzētā darba veikšanai. Tas var ievērojami samazināt trokšņa radīto papildu slodzi kopējam darba laika posmam.

Montāža

► **Pirms elektroinstrumenta apkopes vai apkalpošanas izvelciet tā elektrokabeļa kontaktdakšu no barojošā elektrotīkla kontaktligzdas.**

– Nostipriniet elektroinstrumentu uz darba galda vai darbvirsmas ar piemērotu skrūvju palīdzību, ieskrūvējot tās 4 šim nolūkam paredzētos urbumos 7.

Dzirksteļu aizsarga/apstrādājamā priekšmeta balsta stiprināšana (attēli A – D)

► **Lietojiet elektroinstrumentu vienīgi tad, ja uz tā ir nostiprināts dzirksteļu aizsargs 11, un nolaidiet to līdz galam lejup.** Dzirksteles, kas veidojas darba laikā, var izraisīt acu bojājumus un aizdedzināt tuvumā esošos priekšmetus.

► **Lietojiet elektroinstrumentu vienīgi kopā ar apstrādājamā priekšmeta balstu. Nesamainiet vietām labējo un kreiso apstrādājamā priekšmeta balstu 12.** Pretējā gadījumā attālums starp apstrādājamā priekšmeta balstu 12 slīpripi ir pārāk liels. Ja šis attālums ir liels, lietotājs netiek pietiekoši aizsargāts no dzirksteļu plūsmas. Apstrādājama priekšmets slīpripas rotācijas dēļ var tikt izrauts un izraisīt savainojumu.

– Nostipriniet dzirksteļu aizsarga turētāju 10 ar abām skrūvēm.
– Pieskrūvējiet dzirksteļu aizsargu 11 pie turētāja 10.
– Nostipriniet apstrādājamā priekšmeta balstu 12, kā parādīts attēlā.

► **Regulāri pārbaudiet attālumu starp apstrādājamā priekšmeta balstu 12 vai dzirksteļu aizsarga turētāju 10 un slīpripi un vajadzības gadījumā to ieregulējiet. Attālums līdz slīpripai nedrīkst pārsniegt 2 mm.** Ja šis attālums ir lielāks, lietotājs nav pietiekoši aizsargāts no lietojamajām dzirkstelēm. Bez tam apstrādājama priekšmets var tikt ievilkts spraugā starp rotējošo slīpripi un radīt savainojumus.

Slīpripu nomaīņa

► **Pirms elektroinstrumenta apkopes vai apkalpošanas izvelciet tā elektrokabeļa kontaktdakšu no barojošā elektrotīkla kontaktligzdas.**

► **Iestiprināmā darbinstrumenta pieļaujamajam griešanās ātrumam jābūt ne mazākam par elektroinstrumenta lielāko norādīto griešanās ātrumu.** Piederums, kas griežas ātrāk, nekā pieļaujams, var salūzt un tikt mests prom.

► **Nav pieļaujams izmantot slīpripas, kuru diametrs pārsniedz elektroinstrumenta tehniskajos parametros norādītās vērtības.**

Nomainiet slīpripi, ja tā ir nolietojusies līdz tādai pakāpei, ka dzirksteļu aizsarga turētāju 10 vairs nav iespējams iestādīt nepieciešamajā attālumā no slīpripas, kas nedrīkst pārsniegt 2 mm.

140 | Latviešu

- Atskrūvējiet 3 skrūves uz pārsega **1** un noņemiet pārsegu **1**. Stingri turiet darbvārpstu **5** ar valējā tipa uzgriežņu atslēgu **9** un noskrūvējiet piespiedējuzgriezni **2** no darbvārpstas **5**.

Piezīme. Darbvārpstai **5** elektroinstrumenta kreisajā pusē ir kreisā vītne.

- Noņemiet piespiedējaplāksni **3** un slīpripu no darbvārpstas **5**.
- Jaunās slīpripas iestiprināšanu veiciet secībā, kas pretēja iepriekš aprakstītajai. Nostipriniet sānu aizsargu **1**, to stingri uzspiežot un pieskrūvējot ar 3 skrūvēm.

► **Lietojiet elektroinstrumentu vienīgi tad, ja darbinstrumenti ir nostiprināti uz abām tā darbvārpstām..** Tas ļaus izvairīties no pieskaršanās kādai no rotējošajām darbvārpstām.

Nolietotām un neapaļām slīpripām pirms tālākas lietošanas veiciet formas piestrādi ar īpašu galodu (papildpiederums).

Putekļu un skaidu uzsūkšana

► Dažu materiālu, piemēram, svīnu saturošu krāsu, dažu koksnes šķirņu, minerālu un metālu putekļi var būt kaitīgi veselībai. Pieskaršanās šādiem putekļiem vai to ieelpošana var izraisīt alerģiskas reakcijas vai elpošanas ceļu slimšanu elektroinstrumenta lietotājam vai darba vietai tuvumā esošajām personām.

Atsevišķu materiālu putekļi, piemēram, putekļi, kas rodas, zāģējot ozola vai dižskābarža koksni, var izraisīt vēzi, īpaši tad, ja koksne iepriekš ir tikusi ķīmiski apstrādāta (ar hromātu vai koksnes aizsardzības līdzekļiem). Azbestu saturošus materiālus drīkst apstrādāt vienīgi personas ar īpašām profesionālām iemaņām.

- Darba vietai jābūt labi ventilējamai.
- Darba laikā ieteicams izmantot masku elpošanas ceļu aizsardzībai ar filtrēšanas klasi P2.

Ievērojiet jūsu valstī spēkā esošos priekšrakstus, kas attiecas uz apstrādājamo materiālu.

► **Nepieļaujiet putekļu uzkrāšanos darba vietā.** Putekļi var viegli aizdegties.

Lietošana

Uzsākot lietošanu

► **Pievadiet instrumentam pareizu spriegumu! Spriegumam elektrotīklā jāatbilst vērtībai, kas norādīta instrumenta marķējuma plāksnītē.** Elektroinstrumenti, kas paredzēti 230 V spriegumam, var darboties arī no 220 V elektrotīkla.

► **Pirms lietošanas pārbaudiet slīpēšanas darbinstrumentus.** Slīpēšanas darbinstrumentiem jābūt pareizi iestiprinātiem un brīvi jāgriežas. Pārbaudiet darbinstrumentus, ļaujot tiem bez slodzes rotēt vismaz **1 minūti**. Nelietojiet bojātus, neapaļus vai vibrējošus slīpēšanas darbinstrumentus. Bojāti slīpēšanas darbinstrumenti var salūzt, radot savainojumus.

Ieslēgšana un izslēgšana

Lai taupītu enerģiju, ieslēdziet elektroinstrumentu tikai tad, kad tas tiek lietots.

- Lai **ieslēgtu** elektroinstrumentu, pārvietojiet ieslēdzēju **8** stāvoklī „1”.
- Lai **izslēgtu** elektroinstrumentu, pārvietojiet ieslēdzēju **8** stāvoklī „0”.

Norādījumi darbam

► **Nēsājiet darba priekšautu. Sekojiet, lai lidojošās dzirksteles neapdraudētu tuvumā esošos cilvēkus. Aizvēciet viegli uzliesmojošus materiālus no dzirksteļu lidošanas zonas.** Metāla griešanas un slīpēšanas laikā veidojas lidojošās dzirksteles.

► **Nepieskarieties rotējošajām slīpripām.** Tas var radīt smagus savainojumus.

► **Kontaktējiet apstrādājamo priekšmetu ar elektroinstrumentu tikai tad, ja tas ir ieslēgts, un izslēdziet elektroinstrumentu tikai tad, kad tas neskar apstrādājamo priekšmetu.** Apstrādājamais priekšmets var pēkšņi pārvietoties.

Cietmetāla priekšmetu slīpēšanai izmantojiet silīcija karbīda slīpripas ar marķējumu „C” (papildpiederums).

- Novietojiet slīpējamo priekšmetu uz apstrādājamā priekšmeta balsta **12** un viegli piespiediet pie slīpripas. Lai panāktu optimālus rezultātus, darba gaitā nedaudz pārvietojiet apstrādājamo priekšmetu turp un atpakaļ gar slīpripu. Tas ļauj panākt vienmērīgāku slīpripas nolietošanos.
- Laiku pa laikam atdzesējiet apstrādājamo priekšmetu ūdenī.

Transportēšana

- Noņemiet visus piederumus, ko nevar stingri nostiprināt uz elektroinstrumenta.
- Pilnīgi attīniet elektrokabeli un savienojiet to.
- Paceļot vai transportējot elektroinstrumentu, satveriet to no apakšas aiz abiem aizsargpārsegumiem **6**. Elektroinstrumentu var atbalstīt nostiprināšanas urbumu **7** apvidū.
- **Transportējot elektroinstrumentu, nesatveriet to aiz dzirksteļu aizsarga **11** vai apstrādājamā priekšmeta balsta **12**.**

Apkalpošana un apkope

Apkalpošana un tīrīšana

- **Pirms elektroinstrumenta apkopes vai apkalpošanas izvelciet tā elektrokabeļa kontaktdakšu no barojošā elektrotīkla kontaktligzdās.**
- **Lai nodrošinātu ilgstošu un nevainojamu elektroinstrumenta darbību, uzturiet tīru tā korpusu un ventilācijas atveres.**

Ja nepieciešams nomainīt elektrotīkla kabeli, tas jāveic firmas Bosch elektroinstrumentu servisa centrā vai Bosch pilnvarotā elektroinstrumentu remonta darbnīcā, jo tā tiks saglabāts vajadzīgais darba drošības līmenis.

Klientu konsultāciju dienests un konsultācijas par lietošanu

Klientu konsultāciju dienesta darbinieki atbildēs uz Jūsu jautājumiem par izstrādājuma remontu un apkalpošanu, kā arī par rezerves daļu iegādi. Izklājuma zīmējumus un informāciju par rezerves daļām var atrast arī interneta vietnē: www.bosch-pt.com

Bosch klientu konsultāciju grupa centīsies Jums palīdzēt vislabākajā veidā, sniedzot atbildes uz jautājumiem par mūsu izstrādājumiem un to piederumiem.

Pieprasot konsultācijas un pasūtot rezerves daļas, noteikti paziņojiet 10 zīmju izstrādājuma numuru, kas norādīts uz izstrādājuma marķējuma plāksnītes.

Latvijas Republika

Robert Bosch SIA
Bosch elektroinstrumentu servisa centrs
Mūkusalas ielā 97
LV-1004 Rīga
Tālr.: 67146262
Telefakss: 67146263
E-pasts: service-pt@lv.bosch.com

Atrbrīvošanās no nolietotajiem izstrādājumiem

Nolietotie elektroinstrumenti, to piederumi un iesaiņojuma materiāli jānogādā otrreizējai pārstrādei apkārtējai videi nekaitīgā veidā.



Neizmetiet elektroinstrumentu sadzīves atkritumu vertnē!

Tikai ES valstīm

Saskaņā ar Eiropas Savienības direktīvu 2012/19/ES par nolietotajām elektriskajām un elektroniskajām ierīcēm un šīs direktīvas atspoguļojumiem nacionālajā likumdošanā, lietošanai nederīgie elektroinstrumenti jāsavāc atsevišķi un jānogādā otrreizējai pārstrādei apkārtējai videi nekaitīgā veidā.

Tiesības uz izmaiņām tiek saglabātas.

Lietuviškai

Saugos nuorodos

Bendrieji elektrinių įrankių saugos įspėjimai

⚠ ĮSPĖJIMAS Perskaitykite visus šiuo elektrinių įrankių pateikiamus saugos įspėjimus, instrukcijas, peržiūrėkite iliustracijas ir specifikacijas. Jei nepaisysite visų žemiau pateiktų instrukcijų, galite patirti elektros smūgį, sukelti gaisrą ir sunkiai susižaloti arba sužaloti kitus asmenis.

Išsaugokite visus perspėjimus ir instrukcijas, kad vėliau galėtumėte pasinaudoti.

Terminas „elektrinis įrankis“ įspėjimuose nurodo iš tinklo maitinamą (laidinį) elektrinį įrankį arba iš akumuliatoriaus maitinamą (belaidį) elektrinį įrankį.

⚠ ĮSPĖJIMAS Naudojant elektrinius įrankius būtina imtis šių principinių saugos priemonių, kad apsisaugotumėte nuo elektros smūgio, gaisro ir sužeidimų pavojaus. **Prieš pradėdami naudoti šį elektrinį įrankį, perskaitykite visas saugos nuorodas ir jas išsaugokite.**

Darbo vietos saugumas

- ▶ **Darbo vieta turi būti švari ir gerai apšviesta.** Netvarkinga arba blogai apšviesta darbo vieta gali tapti nelaimingų atsitikimų priežastimi.
- ▶ **Nedirbkite su elektrinių įrankių aplinkoje, kurioje yra degių skysčių, dujų ar dulkių.** Elektriniai įrankiai gali kibirkščiuoti, o nuo kibirkščių dulkės arba susikaupę garai gali užsidegti.
- ▶ **Dirbdami su elektrinių įrankių neleiskite šalia būti žiūrovams, vaikams ir lankytojams.** Nukreipę dėmesį į kitus asmenis galite nebesuvaldyti prietaiso.

Elektrosauga

- ▶ **Elektrinio įrankio maitinimo laido kištukas turi atitikti tinklo kištukinio lizdo tipą. Kištuko jokiu būdu negalima modifikuoti. Nenaudokite kištuko adapterių su žemintais elektriniais įrankiais.** Originalūs kištukai, tiksliai tinkantys elektros tinklo kištukiniam lizdui, sumažina elektros smūgio pavojų.
- ▶ **Saugokitės, kad neprisiliestumėte prie žemintų paviršių, pvz., vamzdžių, šildytuvų, viryklės ar šaldytuvų.** Kai jūsų kūnas yra žemintas, padidėja elektros smūgio rizika.
- ▶ **Saugokite elektrinį įrankį nuo lietaus ir drėgmės.** Jei į elektrinį įrankį patenka vandens, padidėja elektros smūgio rizika.
- ▶ **Nenaudokite maitinimo laido ne pagal paskirtį. Nešikite elektrinio įrankio paėmę už laido, nekabinkite ant laido, netraukite už jo, jei norite iš kištukinio lizdo ištraukti kištuką. Laidą patieskite taip, kad jo neveiktų karštis, jis neišsitemtų alyva ir jo nepažeistų aštrios detalės ar judančios prietaiso dalys.** Pažeisti arba susipynę laidai gali tapti elektros smūgio priežastimi.
- ▶ **Jei su elektrinių įrankių dirbate lauke, naudokite tik tokius ilginamuosius laidus, kurie tinka ir lauko darbams.** Naudojant lauko darbams pritaikytus ilginamuosius laidus, sumažėja elektros smūgio pavojus.
- ▶ **Jei su elektrinių įrankių neišvengiamai reikia dirbti drėgnoje aplinkoje, naudokite nuotėkio srovės saugiklį.** Dirbant su nuotėkio srovės saugikliu sumažėja elektros smūgio pavojus.

Žmonių sauga

- ▶ **Būkite atidūs, sutelkite dėmesį į tai, ką darote, ir dirbdami su elektrinių įrankių vadovaukitės sveiku protu. Nedirbkite su elektrinių įrankių, jei esate pavargę arba vartojote narkotikų, alkoholio ar medikamentų.** Akimirksnio neatidumas dirbant su elektrinių įrankių gali tapti sunkių sužalojimų priežastimi.

142 | Lietuviškai

- ▶ **Visada dirbkite su asmens apsaugos priemonėmis. Būtinai dėvėkite apsauginius akinius.** Naudojant asmens apsaugos priemones, pvz., respiratorių ar apsauginę kaukę, neslystančius batus, apsauginį šalną, klausos apsaugos priemones ir kt., rekomenduojamas atitinkamai pagal naudojamą elektrinį įrankį, sumažėja rizika susižeisti.
- ▶ **Saugokitės, kad elektrinio įrankio neįjungtumėte atsitiktinai. Prieš prijungdami elektrinį įrankį prie elektros tinklo ir (arba) akumulatoriaus, prieš pakeldami ar nešdami įsitikinkite, kad jis yra išjungtas.** Jeigu nešdami elektrinį įrankį pirštą laikysite ant jungiklio arba prietaisą įjungsite į elektros tinklą, kai jungiklis yra įjungtas, gali įvykti nelaimingas atsitikimas.
- ▶ **Prieš įjungdami elektrinį įrankį pašalinkite reguliavimo įrankius arba veržlinius raktus.** Besisukančioje prietaiso dalyje esantis įrankis ar raktas gali sužaloti.
- ▶ **Stenkitės, kad kūnas visada būtų normalioje padėtyje. Dirbdami stovėkite saugiai ir visada išlaikykite pusiausvyrą.** Tvirtai stovėdami ir gerai išlaikydami pusiausvyrą galėsite geriau kontroliuoti elektrinį įrankį netikėtose situacijose.
- ▶ **Dėvėkite tinkamą aprangą. Nedėvėkite plačių drabužių ir papuošalų. Saugokite plaukus ir drabužius nuo besisukančių elektrinio įrankio dalių.** Laisvus drabužius, papuošalus bei ilgus plaukus gali įtraukti besisukančios dalys.
- ▶ **Jei yra numatyta galimybė prijungti dulkių nusiurbimo ar surinkimo įrenginius, visada įsitikinkite, ar jie yra prijungti ir ar tinkamai naudojami.** Naudojant dulkių nusiurbimo įrenginius sumažėja kenksmingas dulkių poveikis.
- ▶ **Dažnai naudodami įrankį ir gerai su juo susipažinę per nelyg neatspalaiduokite ir nepradėkite nepaisyti įrankio saugos principų.** Neatidus veiksmas gali sukelti sunkią traumą per sekundės dalį.

Rūpestinga elektrinių įrankių priežiūra ir naudojimas

- ▶ **Neperkraukite prietaiso. Naudokite jūsų darbui tinkamą elektrinį įrankį.** Su tinkamu elektriniu įrankiu jūs dirbsite geriau ir saugiau, jei neviršysite nurodyto galingumo.
- ▶ **Nenaudokite elektrinio įrankio su sugedusiu jungikliu.** Elektrinis įrankis, kurio nebegalima įjungti ar išjungti, yra pavojingas ir jį reikia remontuoti.
- ▶ **Prieš reguliuodami prietaisą, keisdami darbo įrankius ar prieš valydami prietaisą, iš elektros tinklo lizdo ištraukite kištuką ir (arba) išimkite akumulatorių, jeigu jis išimamas.** Ši atsargumo priemonė apsaugos jus nuo netikėto elektrinio įrankio įsijungimo.
- ▶ **Nenaudojamą elektrinį įrankį sandėliuokite vaikams ir nemokantiems juo naudotis asmenims neprieinamoje vietoje.** Elektriniai įrankiai yra pavojingi, kai juos naudoja nepatyrę asmenys.
- ▶ **Pržiūrėkite elektrinį įrankį ir priedus. Patikrinkite, ar besisukančios prietaiso dalys tinkamai veikia ir niekur nestringa, ar nėra sulūžusių ar pažeistų dalių, kurios trikdytų elektrinio įrankio veikimą. Prieš vėl naudojant prietaisą, pažeistos prietaiso dalys turi būti sutaisytos.** Daugelio nelaimingų atsitikimų priežastis yra blogai prižiūrimi elektriniai įrankiai.

- ▶ **Pjovimo įrankiai turi būti aštrūs ir švarūs.** Rūpestingai prižiūrėti pjovimo įrankiai su aštriomis pjaunamosiomis briaunomis mažiau stringa, juos lengviau valdyti.
- ▶ **Elektrinį įrankį, papildomą įrangą, darbo įrankius ir t. t. naudokite taip, kaip nurodyta šioje instrukcijoje, ir atsižvelkite į darbo sąlygas ir atliekamą darbą.** Naudojant elektrinius įrankius ne pagal paskirtį, gali susidaryti pavojingos situacijos.
- ▶ **Rankenos ir suėmimo paviršiai turi būti sausi, švarūs, ant jų neturi būti alyvos ir tepalų.** Dėl slidžių rankenų ir suėmimo paviršių negalėsite saugiai išlaikyti ir suvaldyti įrankio netikėtose situacijose.

Techninė priežiūra

- ▶ **Elektrinį įrankį turi remontuoti tik kvalifikuoti specialistai ir naudoti tik originalias atsargines dalis.** Taip galima garantuoti, jog elektrinis įrankis išliks saugus naudoti.

Saugos nuorodos dirbantiems su stalinėmis šlifavimo staklėmis

- ▶ **Nenaudokite pažeistų darbo įrankių. Kiekvieną kartą prieš pradėdami naudoti šlifavimo diskus patikrinkite, ar jie nėra aplūžinėję ir įtrūkę. Jei elektrinis įrankis ar darbo įrankis nukrito iš didesnio aukščio, patikrinkite, ar jis nėra pažeistas, arba naudokite kitą, nepažeistą, darbo įrankį. Patikrinę ir sumontavę darbo įrankį pasirūpinkite, kad nei jūs, nei greta esantys asmenys nebūtų besisukančio darbo įrankio plokštumoje, ir leiskite elektriniam įrankiui vieną minutę veikti didžiausiu sukčių skaičiumi. Jei darbo įrankis pažeistas, per šį bandomąjį laiką jis turėtų sulūžti.**
- ▶ **Darbo įrankio leidžiamas sukčių skaičius turi būti ne mažesnis už didžiausią sukčių skaičių, nurodytą ant elektrinio įrankio. Įrankis, kuris sukasi greičiau, nei yra leistina, gali lūžti ir nulėkti nuo prietaiso.**
- ▶ **Niekada nešlifaukite šlifavimo disko šoniniais paviršiais.** Šlifuojant šoniniais paviršiais šlifavimo diskas gali subyrėti ir išlėkti.

Dirbkite su apsauginiais akiniais.

- ▶ **Nenaudojamą elektrinį įrankį ir darbo įrankius laikykite saugioje vietoje. Sandėliavimo vieta turi būti sausa ir užrakinama.** Taip sandėliuojamas elektrinis įrankis nebus pažeistas ir juo nepasinaudos nepatyrę asmenys.
- ▶ **Reguliariai tikrinkite laidą, o dėl pažeisto laido remonto kreipkitės į galiotas Bosch elektrinių įrankių remonto dirbtuves. Pakeiskite pažeistą ilginamąjį laidą. Taip bus užtikrinama, jog elektrinis įrankis išliks saugus.**
- ▶ **Prijunkite prietaisą prie tinkamai įžeminto maitinimo tinklo. Kištukinis lizdas ir ilginamasis laidas turi būti su žeminimu.**
- ▶ **Visuomet valykite darbo vietą. Medžiagų mišiniai yra ypač pavojingi. Spalvotųjų metalų dulkės gali užsidegti arba sprogti.**
- ▶ **Saugokite šlifavimo įrankį nuo smūgių, sutrenkimų ir tepalų.**

Simboliai

Žemiau pateikti simboliai gali būti svarbūs naudojant jūsų elektrinį įrankį. Prašome įsiminti simbolius ir jų reikšmes. Teisinga simbolių interpretacija padės geriau ir saugiau naudotis elektriniu įrankiu.

Simboliai ir jų reikšmės



Nekiškite rankų į šlifavimo disko sritį, kai elektrinis įrankis veikia. Prisilietus prie šlifavimo disko galima susižaloti.



Dirbkite su klausos apsaugos priemonėmis. Nuo triukšmo poveikio galima prarasti klausą.



Dirbkite su apsauginiais akiniais.



Dirbkite su apsaugine kauke.



Mūvėkite apsauginėmis pirštinėmis.

Gaminio ir techninių duomenų aprašas



Perskaitykite visas šias saugos nuorodas ir reikalavimus. Jei nepaisysite žemiau pateiktų saugos nuorodų ir reikalavimų, gali trenkti elektros smūgis, kilti gaisras ir galite sunkiai susižaloti arba sužaloti kitus asmenis.

Atverskite lapą su elektrinio įrankio schema ir, skaitydami instrukciją, palikite šį lapą atverstą.

Elektrinio įrankio paskirtis

Elektrinis įrankis skirtas įrankiams galąsti bei metalui šlifuoti ir užvartoms pašalinti.

Elektrinį įrankį leidžiama naudoti tik trumpalaikiu veikimo režimu (maks. 60 min).

Pavaizduoti prietaiso elementai

Numeriais pažymėtus elektrinio įrankio elementus rasite šios instrukcijos puslapiuose pateiktuose paveikslėliuose.

- 1 Dangtis
- 2 Prispaudžiamoji veržlė
- 3 Prispaudžiamoji jungė
- 4 Tvirtinamoji jungė

- 5 Šlifavimo suklysis
- 6 Apsauginis gaubtas
- 7 Montavimo kiaurymės
- 8 Jjungimo-išjungimo jungiklis
- 9 Veržliaraktis*
- 10 Apsaugo nuo kibirkščių laikiklis
- 11 Apsaugas nuo kibirkščių
- 12 Ruošinio atrama

***Pavaizduoti ar aprašyti priedai į tiekiamą standartinį komplektą neįeina. Visą papildomą įrangą rasite mūsų papildomos įrangos programoje.**

Techniniai duomenys

Šlifavimo-galandimo mašina su dviem diskais	GBG 60-20	
Gaminio numeris	3 601 B7A 4..	
Nominali naudojamoji galia P ₁	W	600
Atiduodamoji galia P ₂		
– 50 Hz	W	420
– 60 Hz	W	430
Veikimo režimas *	S2 (60 min)	
Tuščiosios eigos sukčių skaičius		
– 50 Hz	min ⁻¹	3000
– 60 Hz	min ⁻¹	3600
Šlifavimo suklio sriegis	M 12	
Šlifavimo diskai		
– Skersmuo	mm	200
– Plotis	mm	25
– Pjūko disko kiaurymė	mm	32
– Grūdėtumas		24/60
Tvirtinamoji jungė		
– Pjūko disko kiaurymė	mm	15
– min. išpjova	mm	1,5
Svoris pagal „EPTA-Procedure 01:2014“	kg	16,5
Apsaugos klasė		⊕ / I

Duomenys galioja tik tada, kai nominalioji įtampa [U] 230 V. Jei įtampa kitokia arba jei naudojamas specialus, tam tikrai šaliai gaminamas modelis, šie duomenys gali skirtis.

* S2 (60 min) veikimo režimas apibūdina trumpalaikio veikimo režimą, kai veikimo trukmė maks. 60 min. Praėjus šiam laikui, elektrinį įrankį išjunkite ir palaukite, kol jis atvės.

Informacija apie triukšmą

Triukšmo emisijos vertės nustatytos pagal EN 61029-2-4.

Prietaiso triukšmo lygis, išmatuotas pagal A skalę, tipiniu atveju yra mažesnis nei 70 dB(A). Paklaida K = 3 dB.

Dirbant triukšmo lygis gali viršyti 80 dB(A).

Reikia naudoti klausos apsaugos priemones!

Šioje instrukcijoje pateikta triukšmo emisijos vertė buvo išmatuota pagal standartizuotą matavimo metodą, ir ją galima naudoti lyginant elektrinius įrankius. Ji taip pat skirta triukšmo emisijai iš anksto įvertinti.

Nurodyta triukšmo emisijos vertė atspindi pagrindinius elektrinio įrankio naudojimo atvejus. Tačiau jeigu elektrinis įrankis naudojamas kitokiais paskirčiai, su kitokiais darbo įrankiais ar

144 | Lietuviškai

ba jeigu jis nepakankamai techniškai prižiūrimas, triukšmo emisijos vertė gali kisti. Tokiu atveju triukšmo emisija per visą darbo laikotarpį gali žymiai padidėti.

Norint tiksliai įvertinti triukšmo emisiją per tam tikrą darbo laiką, reikia atsižvelgti ir į laiką, per kurį elektrinis įrankis buvo išjungtas arba, nors ir veikė, bet nebuvo naudojamas. Tai įvertinus, triukšmo emisija per visą darbo laiką žymiai sumažės.

Montavimas

► **Prieš atliekant bet kokius elektrinio įrankio reguliavimo ar priežiūros darbus reikia ištraukti kištuką iš elektros tinklo lizdo.**

- Elektrinį įrankį, naudodamiesi 4-iomis tam skirtomis klauzūromis **7**, specialiais varžtais pritvirtinkite prie darbastalo ar darbinės plokštės.

Apsaugo nuo kibirkščių ir ruošinio atramos montavimas (žr. pav. A – D)

► **Elektrinį įrankį naudokite tik su apsauga nuo kibirkščių **11** ir kiek galima palenkite ją žemyn.** Lekiančios kibirkštys gali sužeisti jūsų akis arba sukelti aplinkoje gaisrą.

► **Elektrinį įrankį naudokite tik su uždėta ruošinio atrama. Nesumaišykite dešinėsios ir kairiosios ruošinio atramos **12**.** Priešingu atveju bus per didelis atstumas tarp ruošinio atramos **12** ir šlifavimo disko. Esant dideliame atstumui, nebūsite pakankamai apsaugoti nuo kibirkščių srauto. Besisukantis šlifavimo diskas gali įtraukti ruošinį ir sužaloti.

- Apsaugo nuo kibirkščių laikiklį **10** pritvirtinkite abiem varžtais.
- Apsaugą nuo kibirkščių **11** prisukite prie apsaugo nuo kibirkščių laikiklio **10**.
- Pritvirtinkite ruošinio atramą **12**, kaip pavaizduota paveikslėlyje.

► **Reguliariai tikrinkite atstumą nuo ruošinio atramos **12** ar apsaugo nuo kibirkščių laikiklio **10** iki šlifavimo disko ir, jei reikia, jį pareguliuokite. Atstumas iki šlifavimo disko turi būti ne didesnis kaip 2 mm.** Jei atstumas didesnis, būsite nepakankamai apsaugoti nuo kibirkščių srauto. Besisukantis šlifavimo diskas gali įtraukti ruošinį ir sužaloti.

Šlifavimo disko keitimas

► **Prieš atliekant bet kokius elektrinio įrankio reguliavimo ar priežiūros darbus reikia ištraukti kištuką iš elektros tinklo lizdo.**

► **Darbo įrankio leidžiamas sūkių skaičius turi būti ne mažesnis už didžiausią sūkių skaičių, nurodytą ant elektrinio įrankio.** Įrankis, kuris sukasi greičiau, nei yra leistina, gali lūžti ir nulėkti nuo prietaiso.

► **Šlifavimo diskus, kurių skersmuo viršija ant elektrinio įrankio pateiktus duomenis, naudoti draudžiama.**

Jei tarp apsaugo nuo kibirkščių **10** ir šlifavimo disko nebegalima nustatyti ne didesnio kaip 2 mm atstumo, šlifavimo diską pakeiskite.

- Atsukite ant gaubto **1** esančius 3 varžtus ir gaubtą **1** nuimkite. Šlifavimo suklij **5** tvirtai laikykite veržliniu raktu **9** ir nuimkite prispaudžiamąją veržlę **2** nuo šlifavimo suklio **5**.

Nuoroda: elektrinio įrankio kairėje pusėje išsikisęs šlifavimo suklys **5** yra su kairiniu sriegiu.

- Nuo šlifavimo suklio **5** nuimkite prispaudžiamąją jungę **3** ir šlifavimo diską.
- Naujas šlifavimo diskas įdedamas atbuline nuėmimui tvarka. Tvirtai paspausdami vėl uždėkite dangtį **1** ir prisukite jį 3 varžtais.

► **Elektrinį įrankį naudokite tik tada, jei ant abiejų suklij yra uždėti darbo įrankiai.** Taip bus išvengta kontakto su besisukančiu sukliu.

Naudotus ir nelygius šlifavimo diskus prieš tolimesnį naudojimą išlyginkite galąstuvu (papildoma įranga).

Dulkių, pjuvenų ir drožlių nusiurbimas

► Medžiagų, kurių sudėtyje yra švino, kai kurių rūšių medienos, mineralų ir metalų dulksės gali būti kenksmingos sveikatai. Dirbančiajam arba netoli esantiems asmenims nuo sąlyčio su dulėmis arba jų įkvėpus gali kilti alerginės reakcijos, taip pat jie gali susirgti kvėpavimo takų ligomis. Kai kurios dulksės, pvz., ažuolo ir buko, yra vėžij sukeliančios, o ypač, kai mediena yra apdorota specialiomis medienos priežiūros priemonėmis (chromatu, medienos apsaugos priemonėmis). Medžiagas, kuriose yra asbesto, leidžiama apdoroti tik specialistams.

- Pasirūpinkite geru darbo vietos vėdinimu.
- Rekomenduojama dėvėti kvėpavimo takų apsauginę kaukę su P2 klasės filtru.

Laikykitės jūsų šalyje galiojančių apdorojamoms medžiagoms taikomų taisyklių.

► **Saugokite, kad darbo vietoje nesusikauptų dulkių.** Dulksės lengvai užsidega.

Naudojimas

Paruošimas naudoti

► **Atkreipkite dėmesį į tinklo įtampą! Elektros tinklo įtampa turi atitikti elektrinio įrankio firminėje lentelėje nurodytą įtampą. 230 V pažymėtus elektrinius įrankius galima jungti ir į 220 V įtampos elektros tinklą.**

► **Prieš pradėdami dirbti, patikrinkite šlifavimo įrankį. Šlifavimo įrankis turi būti nepriekaištingai uždėtas ir turi laisvai sukstis. Atlikite bandomąjį paleidimą ir leiskite įrankiui ne mažiau kaip 1 minutę veikti be apkrovos didžiausiu leidžiamu skaičiumi. Nenaudokite pažeistų, nelygių ar vibruojančių šlifavimo įrankių. Pažeisti šlifavimo įrankiai gali sulūžti ir sužaloti.**

Įjungimas ir išjungimas

Kad tausotumėte energiją, elektrinį įrankį įjunkite tik tada, kai naudosite.

- Jeigu norite įjungti elektrinį įrankį, tai palenkite įjungimo išjungimo perjungiklį **8** į padėtį „I“.
- Jeigu norite išjungti elektrinį įrankį, tai palenkite įjungimo išjungimo perjungiklį **8** į padėtį „0“.

Darbo patarimai

- ▶ **Ryšėkite darbinę prijuostę. Stebėkite, kad skriejančios kibirkštys nesužalotų kitų asmenų. Pašalinkite netoliese esančias degias medžiagas.** Šlifuojant metalus susidaro kibirkščių srautas.
- ▶ **Niekada nelieskite besisukančio elektrinio įrankio šlifavimo disko.** Priešingu atveju galite sunkiai susižaloti.
- ▶ **Ruošinį pridėkite tik prie įjungto elektrinio įrankio ir elektrinį įrankį išjunkite tik tada, kai ruošinys pakeltas.** Ruošinys gali staiga pradėti judėti.

Kietlydinio ruošiniams apdoroti naudokite silicio karbido šlifavimo diskus C (papildoma įranga).

- Ruošinį, kurį reikia nušlifuoti, padėkite ant ruošinio atramos **12** ir nespriepiai spauskite prie šlifavimo disko. Kad pasiektumėte optimalių šlifavimo rezultatų, ruošinį šiek tiek judinkite į vieną ir į kitą pusę. Tokiu atveju taip pat užtikrinte tolygų šlifavimo disko dėvėjimąsi.
- Ruošinį retkarčiais atvėsinkite vandenyje.

Transportavimas

- Nuimkite visą papildomą įrangą, kurios negalite tvirtai pri-
montuoti prie elektrinio prietaiso.
- Visiškai suvyniokite maitinimo laidą ir jį suriškite.
- Norėdami elektrinį įrankį pakelti ir transportuoti, paimkite jį už abiejų apsauginių gaubtų **6** apačios. Montavimui skirtų kiaurymių **7** srityje elektrinį įrankį galite atremti.
- ▶ **Įrankį transportuodami niekada nenaudokite apsaugos nuo kibirkščių **11** ir ruošinio atramos **12**.**

Priežiūra ir servisas

Priežiūra ir valymas

- ▶ **Prieš atliekant bet kokius elektrinio įrankio reguliavimo ar priežiūros darbus reikia ištraukti kištuką iš elektros tinklo lizdo.**
- ▶ **Reguliariai valykite elektrinį įrankį ir ventiliacines angas jo korpuse, tuomet galėsite dirbti kokybiškai ir saugiai.**

Jei reikia pakeisti maitinimo laidą, dėl saugumo sumetimų tai turi būti atliekama Bosch įmoneje arba įgaliotose Bosch elektrinių įrankių remonto dirbtuvėse.

Klientų aptarnavimo skyrius ir naudotojų konsultavimo tarnyba

Klientų aptarnavimo skyriuje gausite atsakymus į klausimus, susijusius su jūsų gaminio remontu, technine priežiūra bei at-sarginėmis dalimis. Detalius brėžinius ir informaciją apie at-sargines dalis rasite čia:

www.bosch-pt.com

Bosch naudotojų konsultavimo tarnybos specialistai mielai at-sakys į klausimus apie mūsų gaminius ir papildomą įrangą.

leškant informacijos ir užsakant atsargines dalis prašome bū-tinai nurodyti dešimtženklį gaminio numerį, esantį firminėje lentelėje.

Lietuva

Bosch įrankių servisas
Informacijos tarnyba: (037) 713350
Įrankių remontas: (037) 713352
Faksas: (037) 713354
El. paštas: service-pt@lv.bosch.com

Šalinimas

Elektrinis įrankis, papildoma įranga ir pakuotė yra pagaminti iš medžiagų, tinkančių antriniam perdirbimui, ir vėliau privalo būti atitinkamai perdirbti.



Nemeskite elektrinių įrankių į buitinių atliekų konteinerius!

Tik ES šalims:

Pagal Europos direktyvą 2012/19/ES dėl elektros ir elektro-ninės įrangos atliekų ir šios direktyvos perkėlimo į nacionalinę teisę aktus, naudoti nebetinkami elektriniai įrankiai turi būti surenkami atskirai ir perdirbami aplinkai nekenksmingu būdu.

Galimi pakeitimai.

한국어

안전 수칙

일반 전동공구 안전 수칙

⚠ 경고 본 전동공구와 함께 제공된 모든 안전 수칙, 지시 사항, 그림 및 제원을 숙지하십시오. 다음의 지시 사항을 준수하지 않으면 화재 위험이 있으며 감전 혹은 중상을 입을 수 있습니다.

추후 참조할 수 있도록 모든 안전 수칙과 지시 사항을 저장하십시오.

다음에서 사용되는 “전동공구” 라는 개념은 전원에 연결하여 사용하는 전동 기기 (전선이 있는) 나 배터리를 사용하는 전동 기기 (전선이 없는) 를 의미합니다.

⚠ 경고 전동공구를 사용할 때 감전, 상해 및 화재를 방지하기 위해 다음의 기본적인 안전수칙을 준수해야 합니다.

본 전동공구를 사용하기 전에 설명서 내용을 모두 읽고 안전수칙을 잘 보관하십시오.

작업장 안전

▶ **작업장을 항상 깨끗이 하고 조명을 밝게 하십시오.** 작업장 환경이 어수선하거나 어두우면 사고를 초래할 수 있습니다.

▶ **가연성 유체, 가스 또는 분진이 있어 폭발 위험이 있는 환경에서 전동공구를 사용하지 마십시오.** 전동공구는 분진이나 증기에 점화하는 스파크를 일으킬 수 있습니다.

146 | 한국어

▶ **전동공구를 사용할 때 구경꾼이나 어린이 혹은 다른 사람이 작업장에 접근하지 못하게 하십시오.** 다른 사람이 주의를 산만하게 하면 기기에 대한 통제를 잃기 쉽습니다.

전기에 관한 안전

▶ **전동공구의 전원 플러그가 전원 콘센트에 잘 맞아야 합니다.** 플러그를 조금이라도 변경시켜서는 안됩니다. **접지된 전동공구를 사용할 때 어댑터 플러그를 사용하지 마십시오.** 변형되지 않은 플러그와 잘 맞는 콘센트를 사용하면 감전의 위험을 감소할 수 있습니다.

▶ **파이프 관, 라디에이터, 레인지, 냉장고와 같은 접지 표면에 몸이 닿지 않도록 하십시오.** 몸에 닿을 경우 감전될 위험이 높습니다.

▶ **전동공구를 비에 맞지 않게 하고 습기 있는 곳에 두지 마십시오.** 전동공구에 물이 들어가면 감전될 위험이 높습니다.

▶ **전원 코드를 잡고 전동공구를 운반하거나 걸어 놓아서는 안되며, 콘센트에서 전원 플러그를 뽑을 때 전원 코드를 잡아 당겨서는 절대로 안됩니다.** 전원 코드가 열과 오일에 접촉하는 것을 피하고, 날카로운 모서리나 기기의 가동 부위에 닿지 않도록 주의하십시오. 손상되거나 영긴 전원 코드는 감전을 유발할 수 있습니다.

▶ **실외에서 전동공구로 작업할 때는 실외용으로 적당 한 연장 전원 코드만을 사용하십시오.** 실외용 연장 전원 코드를 사용하면 감전의 위험을 줄일 수 있습니다.

▶ **전동공구를 습기 찬 곳에서 사용해야 할 경우에는 누전 차단기를 사용하십시오.** 누전 차단기를 사용하면 감전 위험을 줄일 수 있습니다.

사용자 안전

▶ **신중하게 작업하십시오.** 작업을 할 때 주의를 하며, 전동공구를 사용할 때 경솔하게 행동하지 마십시오. 피로한 상태이거나 약을 복용 및 음주한 후에는 전동공구를 사용하지 마십시오. 전동공구를 사용할 때 잠시라도 주의를 산만해지면 중상을 입을 수 있습니다.

▶ **작업자 안전을 위한 장치를 사용하십시오.** 항상 보안경을 착용하십시오. 전동공구의 종류와 사용에 따라 먼지 보호 마스크, 미끄러지지 않는 안전한 신발, 안전모 또는 귀마개 등의 안전한 복장을 하면 상해의 위험을 줄일 수 있습니다.

▶ **실수로 기기가 작동되지 않도록 주의하십시오.** 전동공구를 전원엔 연결하거나 배터리를 끼우기 전에, 혹은 기기를 들거나 운반하기 전에, 전원 스위치가 꺼져 있는지 다시 확인하십시오. 전동공구를 운반할 때 전원 스위치가 손가락을 대거나 전원 스위치가 켜진 상태에서 전원을 연결하면 사고 위험이 높습니다.

▶ **전동공구를 사용하기 전에 조절하는 툴이나 나사 키 등을 빼 놓으십시오.** 회전하는 부위에 있는 툴이나 나사 키로 인해 상처를 입을 수 있습니다.

▶ **자신을 과신하지 마십시오.** 불안정한 자세를 피하고 항상 평형을 이룬 상태로 작업하십시오. 안정된 자세와 평형한 상태로 작업해야만이 의외의 상황에서도 전동공구를 안전하게 사용할 수 있습니다.

▶ **알맞은 작업복을 입으십시오.** 험련한 복장을 하거나 장신구를 착용하지 마십시오. 머리카락이 가동하는 기기 부위에 가까이 닿지 않도록 주의하십시오. 험련한 복장, 장신구 혹은 긴 머리는 가동 부위에 말려 사고를 초래할 수 있습니다.

▶ **분진 추출장치나 수거장치의 조립이 가능한 경우, 이 장치가 연결되어 있는지, 제대로 작동이 되는지 확인하십시오.** 이러한 분진 추출장치를 사용하면 분진으로 인한 사고 위험을 줄일 수 있습니다.

▶ **툴을 자주 사용한다고 해서 안주하는 일이 없게 하고 공구의 안전 수칙을 무시하지 않도록 하십시오.** 부주의하게 취급하여 순간적으로 심각한 부상을 입을 수 있습니다.

전동공구의 올바른 사용과 취급

▶ **기기를 과부하 상태에서 사용하지 마십시오.** 작업할 때 이에 적당 한 전동공구를 사용하십시오. 알맞은 전동공구를 사용하면 지정된 성능 한도 내에서 더 효율적으로 안전하게 작업할 수 있습니다.

▶ **전원 스위치가 고장 난 전동공구를 사용하지 마십시오.** 전원 스위치가 작동되지 않는 전동공구는 위험하므로, 반드시 수리를 해야 합니다.

▶ **전동공구를 조정하거나 액세서리 부품 교환 혹은 공구를 보관할 때, 항상 전원 콘센트에서 플러그를 미리 빼어 놓거나 배터리를 분리하십시오.** 이러한 조치는 실수로 전동공구가 작동하게 되는 것을 예방합니다.

▶ **사용하지 않는 전동공구는 어린이 손이 닿지 않는 곳에 보관하고, 전동공구 사용에 익숙지 않거나 이 사용 설명서를 읽지 않은 사람은 기기를 사용해서는 안 됩니다.** 경험이 없는 사람이 전동공구를 사용하면 위험합니다.

▶ **전동공구 및 액세서리를 조심스럽게 관리하십시오.** 가동 부위가 하자 없이 정상적인 기능을 하는지, 걸리는 부위가 있는지, 혹은 전동공구의 기능에 중요한 부품이 손상되지 않았는지 확인하십시오. 손상된 기기의 부품은 전동공구를 다시 사용하기 전에 반드시 수리를 맡기십시오. 제대로 관리하지 않은 전동공구의 경우 많은 사고를 유발합니다.

▶ **절단 공구를 날카롭고 깨끗하게 관리하십시오.** 날카로운 절단면이 있고 잘 관리된 절단공구는 걸리는 경우가 드물고 조절하기도 쉽습니다.

▶ **전동공구, 액세서리, 장착하는 공구 등을 사용할 때, 이 지시 사항과 특별히 기종 별로 나와있는 사용 방법을 준수하십시오.** 이때 작업 조건과 실시하려는 작업 내용을 고려하십시오. 원래 사용 분야가 아닌 다른 작업에 전동공구를 사용할 경우 위험한 상황을 초래할 수 있습니다.

▶ 손잡이 및 잡는 면을 건조하게 유지하고, 오일 및 그리스가 묻어 있지 않도록 깨끗하게 하십시오. 손잡이 또는 잡는 면이 미끄러우면 예상치 못한 상황에서 안전한 취급 및 제어가 어려워집니다.

서비스

▶ 전동공구 수리는 반드시 전문 인력에게 맡기고, 수리 정비 시 보쉬 순정 부품만을 사용하십시오. 그렇게 함으로써 기기의 안전성을 오래 유지할 수 있습니다.

탁상 그라인더 안전 수칙

- ▶ 손상된 연마석을 사용하지 마십시오. 기기를 사용하기 전에 항상 그라인딩 휠이 깨지거나 금이 가지 않았는지 확인하십시오. 전동공구나 연마석이 떨어졌을 때 손상되지 않았는지 확인하고 손상된 경우 새로운 연마석을 사용하십시오. 연마석을 점검하고 장착하고 나서 주위에 있는 사람이나 작업자가 회전하는 연마석 쪽에서 멀리 떨어져 있도록 하고, 전동공구를 1 분간 최고 속도로 작동하십시오. 손상된 연마석은 대부분 이 시험 단계에서 부러집니다.
- ▶ 허용되는 RPM 이 적어도 전동공구에 나와있는 최고 무부하 속도보다 높은 연마석을 사용해야 합니다. 허용치 이상으로 빨리 회전하는 액세서리는 깨지거나 날아갈 수 있습니다.
- ▶ 그라인딩 휠의 측면은 절대 연마하지 마십시오. 측면을 연마하면 그라인딩 휠이 파열되어 흩날릴 수 있습니다.



보안경을 착용하십시오.

- ▶ 사용하지 않는 전동공구 및 공구 비트를 잘 보관하십시오. 보관 장소는 건조하고 잠가둘 수 있는 곳이어야 합니다. 이렇게 하면 전동공구가 보관 중에 손상되거나 혹은 경험 없는 사람이 이를 사용하는 것을 방지할 수 있습니다.
- ▶ 정기적으로 전원 코드가 손상되지 않았는지 확인하고 손상된 코드는 반드시 보쉬 전동공구 지정 AS 센터에 맡겨 수리하도록 하십시오. 손상된 연장 케이블은 교환하십시오. 이렇게 해야만이 전동공구의 안전을 보장할 수 있습니다.
- ▶ 규정에 맞게 접지된 전기 배선에 전동공구를 연결하십시오. 콘센트와 연장용 전원 코드는 전도 가능한 것이어야 합니다.
- ▶ 작업장을 항상 깨끗이 유지하십시오. 작업 소재의 혼합물은 특히 위험합니다. 경금속 분진은 화재나 폭발을 야기할 수 있습니다.
- ▶ 연마석에 충격을 가하지 말고 그리스가 묻지 않도록 하십시오.

기호

다음에 나와 있는 기호는 귀하의 전동공구를 사용하는데 중요할 수 있습니다. 그러므로 기호와 그 의미를 잘 기억해 두십시오. 기호를 제대로 이해하면 전동공구를 더욱 쉽고 안전하게 사용할 수 있습니다.

기호와 의미



전동공구가 작동 중일 때 손을 그라인딩 휠 부위에 가까이 하지 마십시오. 그라인딩 휠에 닿게 되면 상해를 입을 수 있습니다.



귀마개를 착용하십시오. 소음으로 인해 청각을 상실할 수 있습니다.



보안경을 착용하십시오.



분진 마스크를 착용하십시오.



보호용 장갑을 착용하십시오.

제품 및 성능 소개



모든 안전수칙과 지시 사항을 상세히 읽고 지켜야 합니다. 다음의 안전수칙과 지시 사항을 준수하지 않으면 화재 위험이 있으며 감전 혹은 중상을 입을 수 있습니다.

사용 설명서를 읽는 동안 기기의 그림이 나와 있는 접힌 면을 펴 놓고 참고하십시오.

규정에 따른 사용

본 전동공구는 톨을 날카롭게 하고 금속에 연마 및 디버링 작업을 하는데 사용해야 합니다. 전동공구는 단시간 작동 (최대 60 분) 에만 사용해야 합니다.

제품의 주요 명칭

제품의 주요 명칭에 표기되어 있는 번호는 기기 그림이 나와있는 면을 참고하십시오.

- 1 커버
- 2 클램핑 너트
- 3 고정 플랜지

148 | 한국어

- 4 수용 플랜지
- 5 연삭 스피들
- 6 안전반
- 7 조립용 구멍
- 8 전원 스위치
- 9 양구 스파너*
- 10 스파크 방지 가드 홀더
- 11 스파크 방지 가드
- 12 작업물 받침대

*도면이나 설명서에 나와있는 액세서리는 표준 공급부품에 속하지 않습니다. 전체 액세서리는 저희 액세서리 프로그램을 참고하십시오.

제품 사양

더블 벤치 그라인더		GBG 60-20	
제품 번호		3 601 B7A 4..	
소비 전력 P ₁	W	600	
출력 P ₂			
- 50 Hz	W	420	
- 60 Hz	W	430	
작동 모드 *		S2 (60 min)	
무부하 속도			
- 50 Hz	rpm	3000	
- 60 Hz	rpm	3600	
연삭 스피들 나사		M 12	
그라인딩 휠			
- 직경	mm	200	
- 내경	mm	25	
- 중심축 직경	mm	32	
- 입자 크기		24/60	
수용 플랜지			
- 중심축 직경	mm	15	
- 최소 홈	mm	1.5	
EPTA 공정 01:2014에 따른			
중량	kg	16.5	
안전 등급		Ⓢ/I	

소음에 관한 정보

EN 61029- 2- 4 표준에 따라 산출된 소음 배출량. A 등급으로 평가된 전동공구의 평균 음압 레벨은 70 dB(A) 이하입니다. 측정 오차 K = 3 dB. 작업 시 소음 레벨이 80 dB(A)을 초과할 수 있습니다.

귀마개를 착용하십시오!

본 지침에 제시된 소음레벨은 표준 규격에서 지정한 절차에 따라 측정되었으며, 전동공구를 서로 비교할 때 활용할 수 있습니다. 배출된 소음을 임의로 평가할 때도 사용할 수 있습니다.

제시된 소음레벨은 전동공구의 주된 용도를 나타냅니다. 전동공구를 다른 용도에 사용하거나 다른 공구 비트를 사용한 경우, 혹은 점검이 제대로 이뤄지지 않은 경우, 소음레벨에 차이가 발생할 수 있습니다. 이로 인해 전 작업 시간에 걸친 소음 배출량이 현저히 증가할 수 있습니다.

소음 배출량을 정확하게 평가하기 위해서는 장치가 꺼져 있거나, 혹은 켜져 있더라도 실제로 작동하지 않은 시간을 고려해야 합니다. 이로 인해 전 작업 시간에 걸친 소음 배출량이 현저히 감소될 수 있습니다.

조립

▶ 전동공구를 보수 정비하기 전에 반드시 콘센트에서 전원 플러그를 빼십시오.

- 적합한 볼트를 사용해서 작업대/작업면의 지정된 4개의 구멍 7에 전동공구를 고정하십시오.

스파크 방지 가드/작업물 받침대 조립하기 (그림 A-D 참조)

▶ 스파크 방지 가드 11이 있을 경우에만 전동공구를 사용하고 스파크 방지 가드를 최대한 아래쪽으로 젖히십시오. 스파크가 발생하면 눈에 부상을 입거나 주변에 있는 불건에 불이 붙을 수 있습니다.

▶ 작업물 받침대가 있을 경우에만 전동공구를 사용하십시오. 좌측 및 우측 작업을 받침대 12가 뒤바뀌지 않도록 하십시오. 뒤바뀐 경우 작업물 받침대 12와 그라인딩 휠 사이의 간격이 너무 큼니다. 간격이 크면 스파크가 발생하여 해를 입을 수 있습니다. 그라인딩 휠의 회전 운동으로 인해 작업물이 끼여 들어가면서 부상을 유발할 수 있습니다.

- 스파크 방지 가드 홀더 10을 두 개의 나사로 조립하십시오.

- 스파크 방지 가드 11을 스파크 방지 가드 홀더 10에 나사로 조립합니다.

- 작업물 받침대 12를 그림에 나온 것 처럼 조립하십시오.

▶ 작업물 받침대 12 및 스파크 방지 가드의 홀더 10과 그라인딩 휠 사이의 간격을 정기적으로 확인하고 경우에 따라 다시 맞추십시오. 그라인딩 휠과의 간격이 2 mm를 초과해서는 안됩니다. 간격이 너무 클 경우 스파크를 충분히 방지할 수 없습니다. 작업물이 그라인딩 휠의 회전으로 인해 빨려 들어가 상해를 유발할 수 있습니다.

그라인딩 휠 교환하기

▶ 전동공구를 보수 정비하기 전에 반드시 콘센트에서 전원 플러그를 빼십시오.

▶ 허용되는 RPM이 적어도 전동공구에 나와있는 최고 무부하 속도보다 높은 연마석을 사용해야 합니다. 허용치 이상으로 빨리 회전하는 액세서리는 깨지거나 날아갈 수 있습니다.

▶ 그라인딩 휠의 직경이 전동공구의 세부사항에 제시된 것보다 큰 것은 허용되지 않습니다.

스파크 방지 가드 홀더 **10** 을 그라인딩 휠에 2 mm 이하로 조정할 수 없게 되면 그라인딩 휠을 교체하십시오.

- 커버 **1** 에 있는 볼트 3 개를 푼 후 커버 **1** 을 빼내십시오. 연삭 스피들 **5** 를 양구 스페너 **9** 를 이용하여 단단히 잡고 연삭 스피들 **5** 를 클램핑 너트 **2** 에서 빼내십시오.

참고 : 전동공구의 왼쪽에 있는 연삭 스피들 **5** 는 원나사입니다.

- 고정 플랜지 **3** 과 그라인딩 휠을 연삭 스피들 **5** 에서 빼십시오.
- 새로운 그라인딩 휠은 반대 순서로 조립하면 됩니다. 커버 **1** 을 다시 세계 돌려 끼우고 나서 3 개의 나사로 고정하십시오.

- ▶ **양쪽 스피들에 연마석이 장착되어 있는 경우에만 함께 전동공구를 사용하십시오.** 이를 통해 회전하는 스피들과 부딪히는 것을 막을 수 있습니다.

이미 사용했던 원형이 아닌 그라인딩 휠은 다시 사용하기 전에 슛돌 (액세서리) 에 다듬으십시오.

분진 및 톱밥 추출장치

- ▶ 납 성분을 포함한 페인트나 몇몇 나무 종류, 또는 광물 성분 그리고 철과 같은 재료의 분진은 건강을 해칠 수 있습니다. 이 분진을 만지거나 호흡할 경우, 사용자나 주변 사람들은 알레르기 반응이나 호흡기 장애를 일으킬 수 있습니다. 딱딱나무나 너도밤나무와 같은 특정한 분진은 암을 유발시키며, 특히 목재 처리용으로 사용되는 부가 원료 (크로마트, 목재 보호제) 와 혼합되면 암을 유발시키게 됩니다. 석면 성분을 포함한 재료는 오직 전문가가 작업을 해야 합니다.
 - 작업장의 통풍이 잘 되도록 하십시오.
 - 필터등급 P2 가 장착된 호흡 마스크를 사용하십시오.

작업용 재료에 관해 국가가 지정한 규정을 고려하십시오.

- ▶ **작업장에 분진이 쌓이지 않도록 하십시오.** 분진이 쉽게 발화할 수 있습니다.

작동

기계 시동

- ▶ **공공 배전 전압에 주의!** 공급되는 전원의 전압은 전동공구의 명판에 표기된 전압과 동일해야 합니다.
- ▶ **연마석을 사용하기 전에 점검하십시오.** 연마석이 제대로 조립되어 있어야 하며 자유로이 회전할 수 있어야 합니다. 최소한 1 분간 무부하 상태로 시험 작동을 하십시오. 손상되거나 원형이 아닌 진동하는 연마석은 사용하지 마십시오. 손상된 연마석이 깨지거나 상해를 초래할 수 있습니다.

전원 스위치 작동

에너지를 절약하기 위해 전동공구를 사용할 경우에만 스위치를 켜십시오.

- 전동공구를 **작동하려면** 전원 스위치 **8** 을 “**1**” 쪽으로 누릅니다.
- 전동공구의 **스위치를 끄려면** 전원 스위치 **8** 을 “**0**” 쪽으로 누릅니다.

사용방법

- ▶ **작업용 애이프런을 착용하십시오.** 작업 시 생기는 불꽃으로 인해 사람이 다치지 않도록 주의하십시오. 주위에 있는 가연성 물질을 치우십시오. 금속에 그라인딩 작업을 할 때 스파크가 생깁니다.

- ▶ **가동 중인 전동공구의 그라인딩 휠을 손으로 잡지 마십시오.** 그렇지 않으면 중상을 입을 수 있습니다.

- ▶ **전동공구가 켜진 상태에서만 작업물을 가까이 대고, 작업물을 빼낸 상태에서만 전원을 끄십시오.** 작업물이 갑자기 움직일 수 있습니다.

카바이드 (TC) 작업물에 작업할 경우 실리콘 카바이드 / 탄화 규소 그라인딩 휠 C (액세서리) 를 사용하십시오.

- 연마하려는 작업물을 작업물 받침대 **12** 위에 놓고 그라인딩 휠에 살짝 누르십시오. 최적의 작업 결과를 얻으려면 작업물을 앞뒤로 약간씩 움직여 주십시오. 이렇게 하면 또한 그라인딩 휠이 고르게 마모되도록 해줍니다.
- 작업물을 사이사이 물로 식혀줍니다.

운반

- 전동공구에 고정되어 있지 않은 모든 액세서리 부품을 빼십시오.
- 전원 케이블을 완전히 감은 후 묶어 두십시오.
- 전동공구를 아래에서 들어 올리거나 운반할 수 있도록 양쪽 안전반 **6** 을 잡으십시오. 조립용 구멍 **7** 부분에 전동공구를 받칠 수 있습니다.
- ▶ **전동공구 운반 시 절대 스파크 방지 가드 **11** 또는 작업을 받침대 **12** 를 사용하지 마십시오.**

보수 정비 및 서비스

보수 정비 및 유지

- ▶ **전동공구를 보수 정비하기 전에 반드시 콘센트에서 전원 플러그를 빼십시오.**
- ▶ **안전하고 올바른 작동을 위하여 전동공구와 전동공구의 통풍구를 항상 깨끗이 하십시오.**

연결 코드를 교환해야 할 경우 안전을 기하기 위해 보쉬사나 보쉬 지정 전동공구 서비스 센터에 맡겨야 합니다.

150 | 한국어**보쉬 AS 및 고객 상담**

보쉬는 귀하의 제품 및 수리에 관한 문의를 받고 있습니다.

AS 센터 정보 및 제품에 대한 고객 상담은 하기 고객 콜센터 및 이메일 상담을 이용해주시기 바랍니다.

고객 콜센터 : 080-955-0909

이메일 상담 :

Bosch-pt.hotline@kr.bosch.com

문의나 대체 부품 주문 시에는 반드시 제품 네임 플레이트에 있는 10 자리의 부품번호를 알려 주십시오.

Bosch Korea, RBKR
Mechanics and Electronics Ltd.
PT/SAX-ASA
298 Bojeong-dong Giheung-gu
Yongin-si, Gyeonggi-do, 446-913
080-955-0909

처리

기기와 액세서리 및 포장 등은 친환경적인 방법으로 재활용할 수 있도록 분류하십시오.



전동공구를 가정용 쓰레기로 처리하지 마십시오!

EU 국가만 해당 :

전동 및 전자 제품에 관한 유럽 지침 2012/19/EU 와 국가별 법규에 따라, 사용 불가능한 전동공구는 별도로 수거하여 환경 친화적인 방법으로 재생하도록 처리해야 합니다.

위 사항은 사전 예고 없이 변경될 수도 있습니다.

المملكة العربية السعودية

إبراهيم الجفالي وأخوانه للمعدات الفنية
البوادي

شارع المدينة المنورة، كيلو 14

جدة 21431، المملكة العربية السعودية

هاتف: +966 2 667222

فاكس: +966 2 6676308

البريد الإلكتروني: roland@ejb.com.sa

سوريا

شركة الدلال للأدوات الفنية

البريد: 1030

حلب

هاتف: +963 212116083

البريد الإلكتروني: rita.dallal@hotmail.com

تونس

شركة روبرت بوش المحدودة بتونس

7 شارع ابن بطوطة زد. أي. سان جوبان

مقرين الرياض

2014 بن عروس

هاتف: +216 71 427 496/879

فاكس: +216 71 428 621

البريد الإلكتروني: sav.outillage@tn.bosch.com

الإمارات العربية المتحدة

Central Motors & Equipment LLC

البريد: 1984

شارع الوحدة - مبنى السناء

الشارقة

هاتف: +971 6 593 2777

فاكس: +971 6 533 2269

البريد الإلكتروني: powertools@centralmotors.ae

اليمن

مجموعة أبو الرجال التجارية

شارع سناء الزبيري أمام مبنى البرلمان الجديد

هاتف: +967 1 202010

فاكس: +967 1 279029

البريد الإلكتروني: tech-tools@abualrejal.com

التخلص من العدة الكهربائية

ينبغي التخلص من العدد الكهربائية والتوابع والغلاف بطريقة منصفة للبيئة عن طريق النفايات القابلة لإعادة التصنيع.

لا ترم العدد الكهربائية في النفايات المنزلية!

**لدول الاتحاد الأوروبي فقط:**

فماسب التوجيه الأوروبي 2012/19/EU بصدد الأجهزة الكهربائية والالكترونية القديمة وتطبيقه ضمن القانون المحلي، ينبغي جمع وفصل العدد الكهربائية التي لم تعد صالحة للاستعمال والتخلص منها لمركز يقوم بإعادة استعمالها بطريقة منصفة بالبيئة.

ننتظ بحق إدخال التعديلات.

العراق

مجموعة شركات الصهبا، للتكنولوجيا
شارع مطار المثنى
بغداد
هاتف: +964 7901906953
هاتف (دبي): +971 43973851
البريد الإلكتروني: bosch@sahbatechnology.com
الأردن

Roots Arabia – Jordan

شارع ناصر بن جميل
بناية رقم 37 الرابعة
11194 عمّان

هاتف: +962 6 5545778

البريد الإلكتروني: bosch@rootsjordan.com

الكويت

القرين لتجارة السيارات
المنطقة الصناعية شويخ
البريد: 164 - صفت 13002
هاتف: +966 24810844
فاكس: +966 24810879

البريد الإلكتروني: josephkr@aaalmutawa.com

لبنان

Tehini Hana & Co. S. A. R. L.

بريد: 499-90 جديد

دورا بيروت

هاتف: +961 1255211

البريد الإلكتروني: service-pt@tehini-hana.com

المغرب

شركة روبرت بوش المحدودة بالمغرب
53، زنقة الملازم محمد محروس

20300 الدار البيضاء

البريد الإلكتروني: sav.outillage@ma.bosch.com

عمان

Malatan Trading & Contracting LLC

البريد: 131

سلطنة عمان

هاتف: +968 99886794

البريد الإلكتروني: malatanpowertools@malatan.net

قطر

International Construction Solutions W L L

البريد: 51 الدوحة

قطر

هاتف: +974 40065458

فاكس: +974 4453 8585

البريد الإلكتروني: csd@icsdoha.com

النقل

- أبعد جميع قطع التوابح التي لا يمكن تثبيتها بالعدة الكهربائية بإحكام.
- قم بلف كابيل الكهرباء بالكامل واحزمه.
- لخفض الرفع أو النقل أمسك العدة الكهربائية من أسفل من غطائي الوقاية 6. يمكن تدعيم العدة الكهربائية في نطاق التجاويف الخاصة بالتركيب 7.
- ◀ عند نقل العدة الكهربائية لا تقم أبداً باستخدام واقية الشرر 11 أو مسند قطعة الشغل 12.

الصيانة والخدمة**الصيانة والتنظيف**

◀ اسحب القابس من مقبس الشبكة الكهربائية قبل إجراء أي عمل على العدة الكهربائية.

◀ حافظ دائماً على نظافة العدة الكهربائية وشقوق التهوية للعمل بشكل جيد وأمن.

إن تطلب الأمر استبدال خط الامداد، فينبغي أن يتم ذلك من قبل شركة بوش أو من قبل مركز خدمة زبائن وكالة بوش للعدد الكهربائية، لتجنب التعرض للمخاطر.

خدمة الزبائن ومشورة الاستخدام

يجيب مركز خدمة الزبائن على أسئلتكم بصدد تصليح وصيانة المنتج وأيضاً بما يخص قطع الغيار. يعثر على الرسوم الممددة وعلى المعلومات عن قطع الغيار بموقع:

www.bosch-pt.com

سيكون من دواعي سرور فرقة مشورة الاستخدام بشركة بوش أن تساعدكم بخصوص الأسئلة عن منتجاتنا وتوابعها. يلزم ذكر رقم الصنف ذو الفئات العشر وفقاً للوحة صنع المنتج عند إرسال أية استفسارات أو طلبيات قطع غيار.

الجزائر

سيستال

المنطقة الصناعية احدادن

بجاية 06000

هاتف: +213 (0) 982 400 991/2

فاكس: +213 (0) 3 420 1569

البريد الإلكتروني: sav@siestal-dz.com

البحرين

حاتم الجفالي للمعدات الفنية

مملكة البحرين

هاتف: +966 126971777-311

فاكس: +973 17704257

البريد الإلكتروني: h.berjas@eajb.com.sa

مصر

يونيمار

رقم 20 مركز الخدمات

التجمع الاول - القاهرة الجديدة - مصر

هاتف: +2 02 224 76091-95 / +2 02 224 78072-73

فاكس: +2 02 224 78075

البريد الإلكتروني: adelzaki@animaregypt.com

تركيب واقية الشرر/مسند قطعة الشغل

(تراجع الصور A-D)

- ◀ لا تستخدم العدة الكهربائية إلا مع واقية الشرر 11 وحركها إلى أسفل قدر الإمكان. قد يتسبب الشرر المطاير في إصابة عينيك أو إشعال حريق في الأشياء الموجودة حولك.
- ◀ لا تستخدم العدة الكهربائية إلا مع مسند قطعة الشغل. لا تقم بتبديل مسند قطعة الشغل الأيمن والأيسر 12. وإلا ستصبح المسافة بين مسند قطعة الشغل 12 وقرص السنفرة كبيرة للغاية. عندما تصعب المسافة كبيرة لا تكون ممحما بالقدر الكافي من تطاير الشرر. يمكن سحب قطعة الشغل من خلال حركة دوران قرص الجلج مما قد يؤدي لوقوع حوادث.
- ركب حامل واقية الشرر 10 بواسطة اللولبين.
- اربط واقية الشرر 11 بحامل واقية الشرر 10.
- ركب مسند قطعة الشغل 12 كما تم توضيحه بالصورة.
- ◀ قمص المسافة بين مسند قطعة الشغل 12 أو حامل واقية الشرر 10 وقرص الجلج بشكل منتظم واضبطها إن تطلب الأمر ذلك. لا يجوز أن يزيد بعد المسافة إلى قرص الجلج عن 2 مم. لن يتم وقايتك من الشرر المتبعثر إن زادت مسافة البعد عن ذلك. قد يتم سحب قطعة الشغل للدخل من جراء حركة دوران قرص الجلج مما سيؤدي إلى الإصابات.

التشغيل

بدء التشغيل

- ◀ انتبه إلى جهد الشبكة الكهربائية! يجب أن يتطابق جهد منبع التيار مع المعلومات المذكورة على لائحة طراز الجهاز. يمكن أن يتم تشغيل العدة الكهربائية المحددة بـ 230 فولت بـ 220 فولت أبيض.
- ◀ اقمص عدد الجلج قبل الاستعمال. يجب أن تكون عدة الجلج مركبة بشكل سليم وأن تتمكن من الدوران بلاطقة. شغلها تشغيلاً تجريبياً لمدة دقيقة واحدة على الأقل وبعدها الدوران الأقصى دون تحميلها. لا تستخدم عدد الجلج التالفة أو الغير دائرية أو المهترزة. إن عدد الجلج التالفة قد تنفلق لتؤدي إلى حدوث الإصابات.

التشغيل والإطفاء

- شغل العدة الكهربائية فقط عندما تستخدمها، من أجل توفير الطاقة.
- من أجل تشغيل العدة الكهربائية يقلب مفتاح التشغيل والإطفاء 8 إلى المركز "1".
- من أجل إطفاء العدة الكهربائية يقلب مفتاح التشغيل والإطفاء 8 إلى المركز "0".

ملاحظات شغل

- ◀ ارتد مريو عمل. احرص على عدم تعرض الأشخاص للخطر من خلال تطاير الشرر. أبعد المواد القابلة للاحتراق عن الجوار. تطاير الشرر عند جلج المعادن.
- ◀ لا تمد يدك إلى قرص جلج العدة الكهربائية الدوار أبداً. قد يؤدي ذلك إلى الإصابات الشديدة.
- ◀ وجه قطعة الشغل نحو العدة الكهربائية بعد تشغيلها فقط ولا تطفئ العدة الكهربائية إلا بعد رفع قطعة الشغل عنها. يحتمل أن تتحرك قطعة الشغل فجأة.
- استخدم أقراص الجلج من كبريد السيليونيوم C (توابيع) لمعالجة قطع الشغل المصنوعة من المعدن الصلب.
- ضع قطعة الشغل المرغوب جلجها على مسند قطعة الشغل 12 واضغطها بخفة ضد قرص الجلج. حرك قطعة الشغل قليلاً جيئة وذهاباً للتوصل إلى نتائج الجلج المثالية. كما يتم استهلاك قرص الجلج بطريقة متساوية بهذا الشكل.
- قم بتبريد قطعة الشغل بالماء من وقت لآخر.

استبدال أقراص الجلج

- ◀ اسحب القابس من مقبس الشبكة الكهربائية قبل إجراء أي عمل على العدة الكهربائية.
- ◀ يجب أن توافق قيمة عدد دوران عدة الشغل المسموح به على الأقل قيمة عدد الدوران الأقصى المذكور على العدة الكهربائية. إن التوابيع التي تدور بسرعة تزيد عن السرعة المسموحة، قد تنكسر وتتطاير.
- ◀ لا يسمح باستخدام أقراص التجلج التي يتخطى قطرها القيمة المذكورة على العدة الكهربائية.
- استبدل قرص الجلج إن لم يعد حامل واقية الشرر 10 يسمح بضغطه على مسافة البعد المطلوبة عن قرص الجلج البالغة 2 مم على الأقصى.
- قم بحل اللوالب الثلاثة الموجودة بالغطاء 1 واخلع الغطاء 1. قم بتثبيت محور دوران الجلاخة 5 عن طريق مفتاح هلال 9 و قم بفكصامولة الشد 2 من محور دوران الجلاخة 5.

- ملاحظة: إن أسنان فلوطة محور دوران الجلاخة 5 الخارج عن العدة الكهربائية من الجانب اليساري يسارية الاتجاه.
- فك شفة الشد 3 وقرص الجلج عن محور دوران الجلاخة 5.
- يتم تركيب قرص الجلج الجديد بالتسلسل المعاكس. ركب الغطاء 1 بضغط قوي وثبته بواسطة اللوالب الثلاثة.
- ◀ لا تستخدم العدة الكهربائية إلا عندما تكون عدد الشغل مركبة على جانبي محور الدوران. وبهذا يتم تجنب ملامسة محور الدوران أثناء دورانه.
- قم بتبسيوية أقراص الجلج المستهلكة والغير دائرية بواسطة حجر شحذ (توابيع) قبل المتابعة باستخدامها.

شغل الغبار/النشارة

- ◀ إن أغبرة بعض المواد كالطلاء الذي يحتوي على الرصاص، وبعض أنواع الخشب والفلاتر والمعادن، قد تكون مضرّة بالصحة. إن ملامسة أو استنشاق الأغبرة

وصف المنتج والأداء



اقرأ جميع الملاحظات التحذيرية والتعليمات. إن ارتكاب الأخطاء عند تطبيق الملاحظات التحذيرية والتعليمات قد يؤدي إلى الصدمات الكهربائية، إلى نشوب الحرائق و/أو الإصابة بجروح خطيرة.

يرجى فتح الصفحة القابلة للثني التي تتضمن صور العدة الكهربائية وترك هذه الصفحة مفتوحة أثناء قراءة كراسة الاستعمال.

الاستعمال المخصص

لقد خصصت العدة الكهربائية لشحن العدد وأيضاً لجلب وتمليس المعادن.
يجوز استعمال العدة الكهربائية للتشغيل لمدة قصيرة فقط (لفترة أقصاها 60 د.).

الأجزاء المصورة

يستند ترقيم الأجزاء المصورة إلى رسوم العدة الكهربائية الموجودة في صفحة الرسوم التخطيطية.

- 1 الغطاء
- 2 صامولة شد
- 3 شفة شد
- 4 شفة وصل
- 5 محور دوران الجلاخة
- 6 غطاء الوقاية
- 7 ثقب التركيب
- 8 مفتاح التشغيل والإطفاء
- 9 مفتاح ربط مفتوح الفك*
- 10 حامل واقية الشرر
- 11 واقية الشرر
- 12 مسند قطعة الشغل

* لا يتضمن إطار التوريد الاعتيادي التوابع المصورة أو الموصوفة. يعثر على التوابع الكاملة في برنامجنا للتوابع.

البيانات الفنية

آلة جليخ ثنائية		رقم الصنف
GBG 60-20		3 601 B7A4..
القدرة الاسمية المقنية P ₁	واط	600
القدرة المحططة P ₂		
- 50 هرتز	واط	420
- 60 هرتز	واط	430
نوع التشغيل*		S2 (د60)
عدد الدوران اللامحلي		
- 50 هرتز	دقيقة ¹	3000
- 60 هرتز	دقيقة ¹	3600

القيم سارية المفعول لجهد اسمي [U] بمقدار 230 فولط. قد تتفاوت هذه القيم عندما يختلف الجهد عن ذلك أو بطرازات خاصة ببلدان معينة.

* يصف نوع التشغيل (د60) S2 التشغيل لمدة قصيرة لمدة تشغيل قصوى تبلغ 60 د. اركن العدة الكهربائية بعد هذه المدة وتركها تبرد.

آلة جليخ ثنائية		ASنان لولبة محور دوران الجلاخة
M 12		
أقراص الجليخ		
- 200	مم	القطر
- 25	مم	العرض
- 32	مم	فجوة الحشن
- 24/60		المبيبات
فلاشنة التثبيت		
- 15	مم	فجوة الحشن
- 1,5	مم	أدنى تجويف
الوزن حسب		
16,5	كغ	EPTA-Procedure 01:2014
⊕/I		فئة الوقاية
القيم سارية المفعول لجهد اسمي [U] بمقدار 230 فولط. قد تتفاوت هذه القيم عندما يختلف الجهد عن ذلك أو بطرازات خاصة ببلدان معينة.		
* يصف نوع التشغيل (د60) S2 التشغيل لمدة قصيرة لمدة تشغيل قصوى تبلغ 60 د. اركن العدة الكهربائية بعد هذه المدة وتركها تبرد.		

معلومات عن الضجيج

قيم انبعاث الضوضاء محتسبة تبعاً للمعيار EN 61029-2:4.

تقل قيمة مستوى ضغط الصوت (نوع A) عادة عن 70 ديسيبل (نوع A). يبلغ التفاوت بالقياس K=3 ديسيبل.

قد يتجاوز مستوى الضجيج أثناء العمل 80 ديسيبل (نوع A).

ارتد واقية سمعاً

لقد تم قياس قيمة انبعاث الضوضاء المذكورة في التعليمات هذه حسب أسلوب قياس معابر، حيث يمكن استخدامه لأغراض مقارنة العدد الكهربائية ببعضها البعض. كما أنه ملائم لتقدير انبعاث الضوضاء بشكل مبدئي. قيمة انبعاث الضوضاء المذكورة منسوبة للاستخدامات الأساسية للعدة الكهربائية. في حالة استعمال العدة الكهربائية لاستخدامات أخرى بعدد شغل مخالفة أو بصيانة غير كافية، فقد تختلف قيمة انبعاث الضوضاء. وقد يزيد ذلك من انبعاث الضوضاء طوال فترة الشغل بشكل واضح.

كما ينبغي من أجل تقدير انبعاث الضوضاء بشكل دقيق أن يتم مراعاة الأوقات التي يطفأ خلالها الجهاز أو التي يعمل بها ولكن دون تشغيله بحمل فعلاً. وقد يخفض ذلك انبعاث الضوضاء بشكل واضح عبر كامل مدة العمل.

التركيب

◀ اسحب القابس من مقبس الشبكة الكهربائية قبل إجراء أي عمل على العدة الكهربائية.

- قم بتثبيت العدة الكهربائية من الثقوب الأربعة المقررة
7 على طاولة العمل/ لوح العمل باستخدام لولاب مناسبة.

- ◀ احتفظ بعدد الشغل والعدة الكهربائية التي لا يتم استعمالها في مكان آمن. يجب أن يكون مكان التخزين جافاً وقابلًا للخلق. يمنع ذلك تعرض العدة الكهربائية لأضرار بسبب تخزينها أو استخدامها من قبل أشخاص دون خبرة.
- ◀ افحص الكيل بشكل منتظم واسمح بتصلب الكيل التالف من قبل مركز خدمة وكالة شركة بوش للعدد الكهربائية فقط. استبدل كبلات التمديد التالفة. يؤمن ذلك المحافظة على أمان العدة الكهربائية.
- ◀ صل العدة الكهربائية بشبكة كهربائية مؤرضة بشكل نظامي. يجب أن يحتوي كل من المقبس وكابل التمديد على ناقل وقائي يعمل بشكل سليم.
- ◀ حافظ على نظافة مكان شغلك. إن خلاط المواد شديدة الخطورة. إن أغبرة المعادن الخفيفة قد تشتعل أو تنفجر.
- ◀ احث عدة الجلج من الصدمات والطرقات والشحوم.

الرموز

قد تكون الرموز التالية ذات أهمية من أجل استعمال عدتك الكهربائية. يرجى حفظ الرموز ومعناها. يساعدك تفسير الرموز بشكل صحيح على استعمال عدتك الكهربائية بطريقة أفضل وأكثر أماناً.

الرموز ومعناها

لا تقترب بيديك من مجال قرص الجلج أثناء دوران العدة الكهربائية. يتشكل خطر الإصابة بجروح عند ملامسة قرص الجلج.



ارتد واقية سمع. قد يؤدي تأثير الضجيج إلى فقدان قدرة السمع.



ارتد نظارات واقية.



ارتد قناع للوقاية من الغبار.



ارتد قفازات واقية.



- ◀ اسحب القابس من المقبس و/أو اخلع المرمك، إذا كان قابلاً للخلع، قبل ضبط الجهاز وقبل استبدال الملمحات أو قبل تخزين الجهاز. تمنع هذه الإجراءات وقائية تشغيل العدة الكهربائية بشكل غير مقصود.
- ◀ احتفظ بالعدد الكهربائية التي لا يتم استخدامها بعيداً عن متناول الأطفال. لا تسمح باستخدام العدة الكهربائية لمن لا خبرة له بها أو لمن لم يقرأ تلك التعليمات. العدد الكهربائية خطيرة إن تم استخدامها من قبل أشخاص دون خبرة.
- ◀ اعتن بالعدة الكهربائية والملحقات بشكل جيد. تأكد أن أجزاء الجهاز المتحركة مركبة بشكل سليم وغير مستصية عن الحركة، وتفحص ما إن كانت هناك أجزاء مكسورة أو في حالة تؤثر على حسن أداء العدة الكهربائية. ينبغي إصلاح هذه الأجزاء التالفة قبل إعادة تشغيل الجهاز. الكثير من الحوادث مصدرها العدد الكهربائية التي تتم صيانتها بشكل رديء.
- ◀ حافظ على إبقاء عدد القطع نظيفة وحادة. إن عدد القطع ذات حواف القطع الحادة التي تتم صيانتها بعناية تتكلم بشكل أقل ويمكن توجيهها بشكل أيسر.
- ◀ استخدم العدد الكهربائية والتوابيع وربيش الشغل وإلخ. حسب هذه التعليمات. تراعى أثناء ذلك شروط الشغل والعمل المراد تنفيذها. استخدام العدد الكهربائية لغير الأشغال المخصصة لأجلها قد يؤدي إلى حدوث الحالات الخطيرة.

◀ احرص على إبقاء المقابض وأسطح المسك جافة ونظيفة وخالية من الزيوت والشحوم. المقابض وأسطح المسك الزلقة لا تتيح التشغيل والتحكم الآمن في العدة في المواقف غير المتوقعة.

الخدمة

◀ احرص على إصلاح عدتك الكهربائية فقط بواسطة العمال المتخصصين وباستعمال قطع الغيار الأصلية فقط. يضمن ذلك المحافظة على أمان الجهاز.

إرشادات الأمان لماكينات الجلج الثابتة

- ◀ لا تستخدم عدد الجلج التالفة. افحص أقراص الجلج قبل كل استعمال على تواجد الشقوق والشطايا المتبعثرة. إن سقطت العدة الكهربائية أو عده الجلج على الأرض، فافحص عما إن كانت قد تلفت أو استخدم عده جليج سليمة. إن كنت قد فحصت وركبت عده الجلج، فحافظ على تواجدك أنت وغيرك من الأشخاص المتواجدين على مقربة من المكان خارج مستوى عدد الجلج الدوارة وارتك العدة الكهربائية تدور لمدة دقيقة واحدة بعدد الدوران الأقصى. غالباً ما تكسر عدد الجلج التالفة ضمن هذه المدة التجريبية.
- ◀ يجب أن توافق قيمة عدد دوران عده الشغل المسموح به على الأقل قيمة عدد الدوران الأقصى المذكور على العدة الكهربائية. إن التوابيع التي تدور بسرعة تزيد عن السرعة المسموحة، قد تنكسر وتتطاير.
- ◀ لا تقم أبداً بالجلج على الأسطح الجانبية لقرص الجلج. الجلج على الأسطح الجانبية قد يتسبب في انكسار أقراص الجلج وتطاير أجزائها.

ارتد نظارات واقية.



تعليمات الأمان

تحذيرات أمان عامة للعدد الكهربائي

⚠ تحذير اطلع على كافة تحذيرات الأمان والتعليمات والصور والمواصفات المرفقة بالعدة الكهربائية.

عدم اتباع التعليمات الواردة أدناه قد يؤدي إلى حدوث صدمة كهربائية، إلى نشوب حريق و/أو الإصابة بجروح خطيرة.

احتفظ بجميع التحذيرات والتعليمات للرجوع إليها فيما بعد.

يشير مصطلح العدة الكهربائية في التحذيرات إلى العدة الكهربائية الموصلة بالشبكة الكهربائية (بواسطة كابل الشبكة الكهربائية) أو إلى العدة الكهربائية المزودة بمركم (دون كابل الشبكة الكهربائية).

⚠ تحذير ينبغي مراعاة إجراءات الأمان الأساسية

التالية عند استخدام العدد الكهربائي للوقاية من الصدمات الكهربائية ومخاطر الإصابات والحرق.

اقرأ جميع الملاحظات قبل استخدام هذه العدة الكهربائية واحتفظ بملاحظات الأمان بشكل جيد.

الأمان بمكان الشغل

⚠ حافظ على نظافة مكان شغلك وإضاءته بشكل جيد. الفوضى في مكان الشغل ونطاقات العمل غير المضاءة قد تؤدي إلى وقوع الحوادث.

⚠ لا تشغل بالعدة الكهربائية في نطاق معرض لخطر الانفجار مثل الأماكن التي تتوفر فيه السوائل أو الغازات أو الأغبرة القابلة للاشتعال. العدد الكهربائي تولد شرراً قد يتطاير، فيشعل الأغبرة والأبخرة.

⚠ حافظ على بقاء الأطفال وغيرهم من الأشخاص بعيداً عندما تستعمل العدة الكهربائية. تثبت الانتباه قد يتسبب في فقدان السيطرة على الجهاز.

الأمان الكهربائي

⚠ يجب أن يتلائم قابس العدة الكهربائية مع المقبس. لا يجوز تغيير القابس بأي حال من الأحوال. لا تستعمل القوايس المهيئة مع العدد الكهربائي

المؤرضة (ذات طرف أرضي). تحقّق القوايس التي لم يتمّ تغييرها والمقابس الملائمة من خطر الصدمات الكهربائية.

⚠ تجنب ملامسة جسمك للأسطح المؤرضة كالأنياب والمبريدات والمواقد أو التلجّات. يزداد خطر الصدمات الكهربائية عندما يكون جسمك مؤرض أو موصل بالأرضي.

⚠ أبعد العدة الكهربائية عن الأمطار أو الرطوبة. يزداد خطر الصدمات الكهربائية إن تسرب الماء إلى داخل العدة الكهربائية.

⚠ لا تسيء استعمال الكابل. لا تستخدم الكابل في حمل العدة الكهربائية أو سحبها أو سحب القابس من المقبس. إحرص على إبعاد الكابل عن الحرارة والزيت والمواف الحادة و الأجزاء المتحركة. تزيد الكابلات التالفة أو المتشابكة من خطر الصدمات الكهربائية.

⚠ عند استخدام العدة الكهربائية خارج المنزل اقتصر على استخدام كابلات التمديد الصالحة للاستعمال الخارجي. يقلل استعمال كابل تمديد مخصص للاستعمال الخارجي من خطر الصدمات الكهربائية.

⚠ إن لم يكن بالإمكان تجنب تشغيل العدة الكهربائية في الأجواء الرطبة، فاستخدم مفتاح للوقاية من التيار المتخلف. إن استخدام مفتاح للوقاية من التيار المتخلف يقلل خطر الصدمات الكهربائية.

أمان الأشخاص

⚠ كن يقظاً وانتبه إلى ما تفعله واستخدم العدة الكهربائية بحتقّل. لا تستخدم عدة كهربائية عدة تكون متعباً أو عندما تكون تحت تأثير المخدرات أو الكحول أو الأدوية. عدم الانتباه للحظة واحدة عند استخدام العدة الكهربائية قد يؤدي إلى إصابات خطيرة.

⚠ ارتد تجهيزات الحماية الشخصية وارتد دائماً نظارات واقية. بعد ارتداء تجهيزات الحماية الشخصية، كقناع الوقاية من الغبار وأذية الأمان الواقية من الانزلاق والوذو أو واقية الأذنين، حسب ظروف استعمال العدة الكهربائية، من خطر الإصابة بجروح.

⚠ تجنب التشغيل بشكل غير مقصود. تأكد من كون العدة الكهربائية مطفاة قبل توصيلها بالتيار الكهربائي و/أو بالمركم، وقبل رفعها أو حملها. إن كنت تضع إصبعك على المفتاح أثناء حمل العدة الكهربائية أو إن وصلت الجهاز بالشبكة الكهربائية بينما لامفتاح على وضع التشغيل، قد يؤدي إلى وقوع الحوادث.

⚠ انزع أداة الضبط أو مفتاح الربط قبل تشغيل العدة الكهربائية. قد تؤدي الأداة أو المفتاح المتواجد في جزء دوار من الجهاز إلى الإصابة بجروح.

⚠ تجنب أوضاع الجسد الغير طبيعية. قف بأمان وحافظ على توازنك دائماً. سيسمح لك ذلك بالتحكم في الجهاز بشكل أفضل في المواقف الغير متوقعة.

⚠ ارتد ثياب مناسبة. لا ترتد الثياب الفضفاضة أو الملئ. إحرص على إبقاء الشعر والملابس بعيداً عن الأجزاء المتحركة. لا تتشابك الثياب الفضفاضة والملئ والشعر الطويل بالأجزاء المتحركة.

⚠ إن جاز تركيب تجهيزات شفت وتجميع الغبار، فتأكد من أنها موصولة وبأنه يتمّ استخدامها بشكل سليم. قد يقلل استخدام تجهيزات لشفت الغبار من المخاطر الناتجة عن الغبار.

⚠ لا تستخدم العدة الكهربائية بلا مبالاة وتتجاهل قواعد الأمان الخاصة بها نتيجة لتعودك على استخدام العدة الكهربائية وكثرة استخدامها. فقد يتسبب الاستخدام دون حرص في حدوث إصابة بالغة تحدث في أجزاء من الثانية.

حسن معاملة واستخدام العدد الكهربائي

⚠ لا تفرط بحميل الجهاز. استخدم لتنفيذ أشغالك العدة الكهربائية المخصصة لذلك. إنك تعمل بشكل أفضل وأكثر أماناً بواسطة العدة الكهربائية الملائمة في مجال الأداء المذكور.

⚠ لا تستخدم العدة الكهربائية إن كان مفتاح تشغيلها تالف. العدة الكهربائية التي لم يعد من الممكن التحكم بها عن طريق مفتاح التشغيل والإطفاء تعتبر خطيرة ويجب أن يتم إصلاحها.

برای هرگونه سؤال و یا سفارش ابزار بدکی و متعلقات،
حتماً شماره فنی ده رقمی کالا را مطابق برچسب روی ابزار
برقی اطلاع دهید.

ایران

روبرت بوش - ایران
میدان ونک، خیابان خدای
تقاطع آفتاب، پلاک 3، برج مادیران، طبقه 3
تهران 1994834571
تلفن: +98 21 86092057

از رده خارج کردن دستگاه

ابزار برقی، متعلقات و بسته بندی آن، باید طبق مقررات
حفظ محیط زیست از رده خارج و بازیافت شوند.

ابزارهای برقی را داخل زباله دان خانگی
نیاندازید!



فقط برای کشورهای عضو اتحادیه اروپا:

طبق آئین نامه و دستورالعمل اروپایی 2012/19/EU در باره
دستگاههای کهنه الکتریکی و الکترونیکی و تبدیل آن به
حق ملی، باید ابزارهای برقی غیر قابل استفاده را جداگانه
جمع آوری کرد و نسبت به بازیافت مناسب با محیط زیست
اقدام بعمل آورد.
حق هرگونه تغییری محفوظ است.

راهنمایی های عملی

◀ **لباس و پیش بند مخصوص کار بپوشید. مراقب باشید که سایر افراد در معرض خطر پرش جرقه های ناشی از کار قرار نگیرند.** مواد قابل اشتعال را دور از دسترس نگاه دارید. به هنگام سائیدن فلزات، جرقه هایی ایجاد می شوند.

◀ **هرگز دست خود را در صفحه سنگ در حال چرخش ابزار برقی نگذارید.** این کار باعث بروز جراحات خطرناک می شود.

◀ **قطعه کار را تنها در خلاف ابزار برقی روشن شده برانید و دستگاه را فقط پس از برداشتن قطعه کار خاموش کنید.** قطعه کار ممکن است به طور ناگهانی تکان بخورد.

جهت کار روی قطعه کارهای از جنس فلز سخت، صفحات سنگ کاربرد سیلیکوم C را بکار ببرید (متعلقات).

- قطعه کار مورد سائیدن را روی پایه قطعه کار 12 قرار داده و آن را به آرامی به صفحه سنگ فشار دهید. جهت رسیدن به نتایج سایش بهتر، قطعه کار را کمی به عقب و جلو برانید. صفحه سنگ نیز از این طریق به طور یکنواخت فرسایش می یابد.

- قطعه کار را هر چند وقت یکبار در حین کار خنک کنید.

حمل دستگاه

- کلیه قطعات و متعلقاتی را که بطور ثابت قابل نصب بر ابزار برقی نیستند، بردارید.

- کابل دستگاه را کامل کلاف کنید و آن را ببندید.

- ابزار برقی را جهت حمل و بلند کردن، از پایین و از طرف قابهای محافظ 6 بگیرید. در قسمت سوراخهای محل نصب دستگاه 7 می توان ابزار برقی را حفاظت نمود.

◀ **هنگام حمل ابزار برقی، هرگز از حفاظ جرقه 11 یا پایه قطعه کار 12 استفاده نکنید.**

مراقبت و سرویس

مراقبت، تعمیر و تمیز کردن دستگاه

◀ **پیش از انجام هرگونه کاری بر روی ابزار الکتریکی، دوشاخه اتصال آنرا از داخل پرز برق بیرون بکشید.**

◀ **ابزار الکتریکی و شیارهای تهویه آنرا تمیز نگاه دارید، تا ایمنی شما در کار تضمین گردد.**

در صورت نیاز به یک کابل بدکی برای اتصال به شبکه برق، بایستی به شرکت بوش و یا به نمایندگی مجاز بوش (خدمات پس از فروش) برای ابزار آلات برقی بوش مراجعه کنید تا از بروز خطرات ایمنی جلوگیری بعمل آید.

خدمات پس از فروش و مشاوره با مشتریان

د فتر خدمات پس از فروش به سئوالات شما در باره تعمیرات، سرویس و همچنین قطعات بدکی و متعلقات پاسخ خواهد داد. تصاویر و اطلاعات در باره قطعات بدکی و متعلقات را میتوان در سایت نامبرده زیر جستجو نماید:

www.bosch-pt.com

تیم مشاور خدمات پس از فروش شرکت بوش با کمال میل به سئوالات شما در باره خرید، طرز استفاده و تنظیم محصولات و متعلقات پاسخ میدهد.

- فلاژ 3 را بردارید و صفحه سنگ را از محور دستگاه 5 جدا کنید.
- جهت نصب صفحه سنگ جدید، سلسله مراتب نصب را بر عکس اجرا کنید. سرپوش 1 را با فشار، محکم جا بزنید و آن را دوباره با سه پیچ سفت کنید.
- ◀ **ابزار برقی را تنها با ابزارهای نصب شده روی هر دو محور دستگاه بکار برید.** اینگونه از تماس با محور گردان جلوگیری می شود.
- صفحات سنگ دارای فرسایش و غیر گرد را قبل از استفاده دوباره با سنگ سنباده (متعلقات) پرداخت کنید.

مکش گرد، براده و تراشه

- ◀ گرد و غبار موادی مانند رنگ های دارای سرب، بعضی از چوب ها، مواد معدنی و فلزات میتوانند برای سلامتی مضر باشند. دست زدن و یا تنفس کردن گرد و غبار ممکن است باعث بروز آلرژی و یا بیماری مجاری تنفسی شخص استفاده کننده و یا افرادی که در آن نزدیکی میباشند، بشود.
- گرد و غبارهای مخصوصی مانند گرد و غبار درخت بلوط و یا درخت راش سرطان زا هستند. بخصوص ترکیب آنها با سایر موادی که برای کار بر روی چوب (کرومات، مواد برای محافظت از چوب) بکار برده میشوند. فقط افراد متخصص مجازند با موادی که دارای آزیست میباشند کار کنند.
- توجه داشته باشید که محل کار شما از تهویه هوای کافی برخوردار باشد.
- توصیه میشود از ماسک تنفسی ایمنی با درجه فیلتر P2 استفاده کنید.
- به قوانین و مقررات معتبر در کشور خود در رابطه با استفاده از مواد و قطعات کاری توجه کنید.
- ◀ **از تجمع گرد و غبار در محل کار خود جلوگیری بعمل آورید.** گرد و غبار می توانند به آسانی مشتعل شوند.

طرز کار با دستگاه

راه اندازی و نحوه کاربرد دستگاه

- ◀ **به ولتاژ برق شبکه توجه کنید!** ولتاژ منبع جریان برق باید با مقادیر موجود بر روی برچسب ابزار الکتریکی مطابقت داشته باشد. ابزارهای برقی را که با ولتاژ 230V ولت مشخص شده اند، می توان تحت ولتاژ 220V ولت نیز بکار برد.
- ◀ **ابزارهای سایش را قبل از کاربرد امتحان کنید.** ابزار سایش باید بدون هیچ ایرادی نصب شده باشد و به آسانی و آزاد حرکت کند. قبل از بکارگیری، ابزار برقی را برای ا دقیقه بدون بار امتحان کنید. از ابزار سایش که دارای لرزش، آسیب دیدگی است و گرد نیست استفاده نکنید. ابزارهای سایش آسیب دیده ممکن است بشکنند و باعث بروز جراحت شوند.

نحوه روشن و خاموش کردن

- جهت صرفه جویی در انرژی، ابزار برقی را فقط وقتی روشن کنید که می خواهید از آن استفاده کنید.
- برای روشن کردن ابزار برقی، کلید قطع و وصل 8 را بطرف «ا» فشار دهید.
- برای خاموش کردن ابزار برقی، کلید قطع و وصل 8 را بطرف «0» فشار دهید.

بکار گرفته نمیشود، در نظر گرفت. این مسئله میتواند سطح فشار ناشی از صدا را در کل طول کار به وضوح کم کند.

نصب

- ◀ **پیش از انجام هرگونه کاری بر روی ابزار الکتریکی، دوشاخه اتصال آنرا از داخل پریز برق بیرون بکشید.**
- ابزار برقی را بوسیله ی پیچهای متناسب واقع در کنار میز کار/صفحه ی پایه ی 4 سوراخ منظور شده 7 محکم کنید.

نصب حفاظ جرقه/پایه قطعه کار

(رجوع شود به تصاویر A-D)

- ◀ **ابزار برقی را تنها با حفاظ جرقه 11 بکار برید و آن را حتی الامکان تا پایین برانید.** جرقه های ایجاد شده ممکن است به چشمان شما آسیب برسانند یا باعث آتش گرفتن اجسام اطراف شوند.
- ◀ **ابزار برقی را به همراه پایه قطعه کار بکار برید.** پایه قطعه کار چپ و راست 12 را عوض نکنید. در غیر اینصورت فاصله میان پایه قطعه کار 12 و صفحه ساب زیاد می شود. در صورت وجود فاصله زیاد در برابر جرقه مصون نمی باشید. قطعه کار ممکن است با چرخشهای صفحه ساب به درون کشیده شود و منجر به جراحت گردد.
- نگهدارنده برای حفاظ جرقه 10 را با هر دو پیچ نصب کنید.
- حفاظ جرقه 11 را به نگهدارنده اش 10 وصل کنید.
- پایه قطعه کار 12 را مانند شکل نصب کنید.
- ◀ **مرتب فاصله بین پایه قطعه کار 12 یا نگهدارنده حفاظ جرقه 10 و صفحه سنگ را کنترل کنید و آن را در صورت نیاز تنظیم نمایید.** این فاصله نباید از 2 میلیمتر تجاوز کند. در صورت وجود فاصله زیاد در برابر پرش جرقه محافظت نمی شوید. امکان کشیده شدن قطعه کار از طریق حرکت چرخشی صفحه سنگ و در نتیجه آن جراحت وجود دارد.

تعویض صفحه سنگ

- ◀ **پیش از انجام هرگونه کاری بر روی ابزار الکتریکی، دوشاخه اتصال آنرا از داخل پریز برق بیرون بکشید.**
- ◀ **میزان تحمل سرعت مجاز متعلقات سایش و برش باید حداقل معادل با حداکثر سرعت تعیین شده بر روی ابزار برقی باشد.** ابزار و متعلقاتی که سریعتر از حد مجاز میچرخند، ممکن است بشکنند و به اطراف پرتاب بشوند.
- ◀ **صفحه سابهایی که دارای قطر بیشتر از مقدار ذکر شده روی ابزار برقی می باشند، مجاز نیستند.**
- چنانچه نگهدارنده محافظ جرقه 10 حداکثر فاصله مورد نیاز 2 میلیمتری را نسبت به صفحه سنگ نمی گیرد، صفحه سنگ را عوض کنید.

- 3 پیچ سرپوش 1 را شل کنید و سرپوش 1 را بردارید. محور دستگاه 5 را با آچار تخت 9 محکم بگیرید و مهره مهر 2 را از محور دستگاه 5 باز کنید.

توجه: محور دستگاه 5 که در سمت چپ ابزار برقی نمایان است دارای رزوه چپ می باشد.

مشخصات فنی

دستگاه ساب دو طرفه		GBG 60-20
شماره فنی		3 601 B7A 4..
قدرت ورودی نامی P ₁	W	600
قدرت خروجی P ₂		
- 50 Hz	W	420
- 60 Hz	W	430
نوع عملکرد*		S2 (60 min)
سرعت در حالت آزاد		
- 50 Hz	min-1	3000
- 60 Hz	min-1	3600
رزوه محور دستگاه		M 12
صفحه های سنگ		
- قطر	mm	200
- عرض	mm	25
- قطر سوراخ میانی تیغه	mm	32
- درشتی دانه ها		24/60
فلانژ گیرنده		
- قطر سوراخ میانی تیغه	mm	15
- کمترین شیار	mm	1,5
وزن مطابق استاندارد EPTA-Procedure 01:2014	kg	16,5
کلاس ایمنی		Ⓢ/1

این اطلاعات برای ولتاژ نامی [U] 230V ولت می باشند و در صورت تغییر ولتاژ و یا در کشورهای دیگر می توانند تغییر کنند.* نوع عملکرد S2 (60 دقیقه) نشاندهنده عملکرد زمان کوتاه با حداکثر زمان کار 60 دقیقه می باشد. پس از این زمان ابزار برقی را خاموش کنید و بگذارید تا خنک شود.

اطلاعات صوتی و مربوط به صدا

میزان سطح سر و صدا طبق EN 61029-2:4 محاسبه می شود.

میزان ارتعاش این ابزار الکتریکی معمولاً کمتر از 70 dB(A) است. ضریب خطا $K = 3 \text{ dB}$. این مقدار هنگام کار از 80 dB(A) تجاوز میکند.

از گوشی ایمنی استفاده کنید!

سطح صدای قید شده در این دستورالعمل با روش اندازه گیری طبق یک استاندارد مطابقت دارد و از آن میتوان برای مقایسه ابزارهای برقی با یکدیگر استفاده نمود. همچنین برای برآورد موفقی سطح فشار ناشی از صدا نیز مناسب است.

سطح ارتعاش قید شده معرف کاربرد اصلی ابزار برقی است. البته اگر ابزار برقی برای موارد دیگر با ابزارهای کاربردی دیگر و یا بدون مراقبت و سرویس کافی بکار برده شود، در آنصورت امکان تغییر سطح صدا وجود دارد. این امر میتواند فشار ناشی از صدا را در طول مدت زمان کار به وضوح افزایش بدهد. جهت برآورد دقیق فشار ناشی از صدا، باید زمانهایی را هم که دستگاه خاموش است و یا اینکه دستگاه روشن است ولیکن در آن زمان

علائم و معنی آنها

از عینک ایمنی استفاده کنید.



از ماسک ایمنی تنفس در برابر گرد و غبار استفاده کنید.



از دستکش ایمنی استفاده کنید.



تشریح دستگاه و عملکرد آن

کلیه دستورات ایمنی و راهنمایی ها را مطالعه کنید. اشتباهات ناشی از عدم رعایت این دستورات ایمنی ممکن است باعث برق گرفتگی، سوختگی و یا سایر جراحت های شدید شود.



لطفاً صفحه تا شده این دفترچه راهنما را که حاوی تصویر ابزار برقی است، باز کنید و هنگام خواندن این دفترچه راهنما، آنرا باز نگهدارید.

موارد استفاده از دستگاه

ابزار برقی جهت تیز کردن ابزارها، ساییدن و نیز صاف کردن فلزات در نظر گرفته شده است. ابزار برقی را می توان تنها در عملکرد زمان کوتاه (حداکثر 60 دقیقه) بکار برد.

اجزاء دستگاه

شماره های اجزاء، دستگاه که در تصویر مشاهده میشود، مربوط به شرح ابزار برقی می باشد که تصویر آن در این دفترچه آمده است.

- 1 سربوش
- 2 مهره مهار (مهره یا واشر میانی)
- 3 فلانژ مهار (مهره رو)
- 4 فلانژ ابزارگیر (مهره زیر)
- 5 محور دستگاه
- 6 حفاظ ایمنی (قاب محافظ)
- 7 سوراخ های محل نصب دستگاه
- 8 کلید قطع و وصل
- 9 آچار تخت*
- 10 نگهدارنده برای حفاظ جرقه
- 11 حفاظ جرقه
- 12 پایه قطعه کار

* کلیه متعلقاتی که در تصویر و یا در متن آمده است، بطور معمول همراه دستگاه ارائه نمی شود. لطفاً لیست کامل متعلقات را از فهرست برنامه متعلقات اقتباس ننمائید.

- ◀ میزان تحمل سرعت مجاز متعلقات سایش و برش باید حداقل معادل با حداکثر سرعت تعیین شده بر روی ابزار برقی باشد. ابزار و متعلقاتی که سریعتر از حد مجاز میچرخند، ممکن است بشکنند و به اطراف پرتاب بشوند.
- ◀ هرگز از قسمتهای کناری صفحه ساب جهت ساییدن استفاده نکنید. ساییدن با این قسمتها ممکن است صفحه ساب را خرد کند و باعث پرت شدن تکه ها به اطراف گردد.

از عینک ایمنی استفاده کنید.



- ◀ دستگاه و ابزارهای مربوط را در جایی مطمئن و ایمن نگهداری کنید. ابزار برقی را باید در انبار و محلی خشک قرار داد، علاوه بر این باید بتوان محل نگهداری آن را قفل نمود. این اقدام ایمنی از آسیب دیدن ابزار برقی و همچنین از دسترسی افراد بدون تجربه و ناوارد به ابزار برقی جلوگیری می آورد.
- ◀ کابل برق دستگاه را بطور مرتب کنترل کنید و در صورت ایراد و آسیب دیدگی کابل، آنرا منحصراً توسط خدمات و نمایندگی مجاز برای ابزار آلات برقی بوش تحت تعمیر قرار دهید. کابل های رابط آسیب دیده را تعویض کنید. این اقدام، تضمین بقای ایمنی ابزار برقی شما است.

- ◀ این ابزار الکتریکی را به یک شبکه جریان برق که به درستی و مطابق با مقررات اتصال زمین شده است، متصل کنید. پریز برق و کابل رابط باید دارای سیم حفاظ قابل استفاده باشد.
- ◀ محل کار خود را تمیز نگهدارید. مخلوط شدن مواد با یکدیگر بسیار خطرناک است. گرد فلزات سبک، ممکن است باعث حریق و یا انفجار شود.
- ◀ ابزار کار ساینده را در برابر ضربه، چربی و تکان شدید محافظت کنید.

علامت ها

علائم و نماد های زیر و معانی آنها میتوانند برای کار و استفاده از ابزار برقی شما پر اهمیت باشند. لطفاً این علائم و مفهوم آنها را خوب بخاطر بسپارید. تفسیر صحیح این علائم به شما کمک میکند که ابزار برقی را بهتر و مطمئن تر مورد استفاده قرار دهید.

علائم و معنی آنها

هنگام روشن بودن ابزار برقی، دستان خود را به محدوده صفحه سنگ نزدیک نکنید. در صورت تماس با صفحه سنگ امکان بروز جراحت وجود دارد.



از گوشی ایمنی استفاده کنید. تحت تأثیر سر و صدا امکان آسیب دیدن شنوایی وجود دارد.



استفاده کنید. بکار گرفتن ابزار الکتریکی مناسب باعث میشود که بتوانید از توان دستگاه بهتر و با اطمینان بیشتر استفاده کنید.

- ◀ در صورت ایراد در کلید قطع و وصل ابزار برقی، از دستگاه استفاده نکنید. ابزار الکتریکی که نمی توان آنها را قطع و وصل کرد، خطرناک بوده و باید تعمیر شوند.
- ◀ قبل از تنظیم ابزار الکتریکی، تعویض متعلقات و یا کنار گذاشتن آن، دوشاخه را از برق کشیده و یا باتری آنرا خارج کنید. رعایت این اقدامات پیشگیری ایمنی از راه افتادن ناخواسته ابزار الکتریکی جلوگیری می کند.

- ◀ ابزار الکتریکی را در صورت عدم استفاده، از دسترس کودکان دور نگهدارید. اجازه ندهید که افراد ناوارد و یا اشخاصی که این دفترچه راهنما را نخوانده اند، با این دستگاه کار کنند. قرار گرفتن ابزار الکتریکی در دست افراد ناوارد و بی تجربه خطرناک است.

- ◀ از ابزار الکتریکی و متعلقات خوب مراقبت کنید. مواظب باشید که قسمت های متحرک دستگاه خوب کار کرده و گیر نکند. همچنین دقت کنید که قطعات ابزار الکتریکی شکسته و یا آسیب دیده نباشند. قطعات آسیب دیده را قبل از شروع به کار تعمیر کنید. علت بسیاری از سوانح کاری، عدم مراقبت کامل از ابزارهای الکتریکی می باشد.

- ◀ ابزار برش را تیز و تمیز نگهدارید. ابزار برشی که خوب مراقبت شده و از لبه های تیز برخوردارند، کمتر در قطعه کار گیر کرده و بهتر قابل هدایت می باشند.

- ◀ ابزارهای الکتریکی، متعلقات، ابزاری که روی دستگاه نصب می شوند و غیره را مطابق دستورات این جزوه راهنما طوری به کار گیرید که با مدل این دستگاه تناسب داشته باشند. همچنین به شرایط کاری و نوع کار توجه کنید. کاربرد ابزار برقی برای موارد کاری که برای آن در نظر گرفته نشده است، میتواند شرایط خطرناکی را منجر شود.

- ◀ دسته ها و سطوح عایق را همواره خشک، تمیز و عاری از روغن و گریس نگهدارید. دسته های لغزنده مانع ایمنی و کنترل در کار در شرایط غیر منتظره هستند.

سرویس

- ◀ برای تعمیر ابزار الکتریکی فقط به متخصصین حرفه ای رجوع کرده و از وسائل یدکی اصل استفاده کنید. این باعث خواهد شد که ایمنی دستگاه شما تضمین گردد.

دستورات ایمنی برای دستگاههای ساب میزی

- ◀ از ابزارهای کار آسیب دیده استفاده نکنید. قبل از هر استفاده، صفحات سنگ را از لحاظ لب پریدیگی و ترک خوردگی کنترل کنید. چنانچه ابزار برقی یا ابزار کار روی زمین افتاد، آن را از نظر آسیب دیدگی کنترل کنید یا یک ابزار کار سالم را بکار برید. پس از جایگذاری و کنترل ابزار کار، خود و افراد نزدیک خود را دور از سطح ابزار کار چرخان قرار دهید و بگذارید ابزار برقی یک دقیقه با بیشترین سرعت کار کند. ابزارهای کار آسیب دیده اغلب در این مدت زمان آزمایش شکسته می شوند.

فارسی

راهنمائی های ایمنی

راهنمائی های ایمنی عمومی برای ابزارهای الکتریکی

هشدار همه دستورات ایمنی، راهنمائی ها، ابزار برقی را بخوانید. اشتباهات ناشی از عدم رعایت این دستورات ایمنی ممکن است باعث برق گرفتگی، سوختگی و یا سایر جراحات های شدید شود.

همه ی هشدار های ایمنی و راهنمائی ها را برای آینده خوب نگهداری کنید.

هر جا در این راهنما ابزار الکتریکی صحبت میشود، منظور ابزارهای الکتریکی (با سیم برق) و یا ابزارهای الکتریکی باتری دار (بدون سیم برق) می باشد.

هشدار در استفاده از ابزارهای برقی، باید برای حفاظت در برابر برق گرفتگی، خطر حریق، سوانح و جراحات، اقدامات ایمنی اساسی به شرح زیر را بدقت رعایت نمود.

پیش از استفاده از این ابزار برقی، لطفاً کلیه راهنمایی ها و نکات ایمنی را بخوانید و از این راهنمایی ها و هشدارهای ایمنی بخوبی نگهداری کنید.

ایمنی محل کار

محل کار خود را تمیز، مرتب و مجهز به نور کافی نگهدارید. محیط کار نامرتب و کم نور میتواند باعث سوانح کاری شود.

با ابزار الکتریکی در محیط هایی که در آن خطر انفجار وجود داشته و حاوی مایعات، گازها و بخارهای محترقه باشد، کار نکنید. ابزار های الکتریکی چرخه هایی ایجاد می کنند که می توانند باعث آتش گرفتن گرد و غبارهای موجود در هوا شوند.

هنگام کار با ابزار الکتریکی، کودکان و سایر افراد را از دستگاه دور نگهدارید. در صورتیکه حواس شما پرت شود، ممکن است کنترل دستگاه از دست شما خارج شود.

ایمنی الکتریکی

دوشاخه ابزار الکتریکی باید با پریز برق تناسب داشته باشد. هیچگونه تغییری در دوشاخه ندهید. مبدل دوشاخه نباید همراه با ابزار الکتریکی دارای اتصال به زمین استفاده شود. دوشاخه های اصل و تغییر داده نشده و پریزهای مناسب، خطر شوک الکتریکی و برق گرفتگی را کم می کنند.

از تماس بدنی با قطعات متصل به سیم اتصال به زمین مانند لوله، شوقاف، اجاق برقی و یخچال خودداری کنید. در صورت تماس بدنی با سطوح و قطعات دارای اتصال به زمین و همچنین تماس شما با زمین، خطر برق گرفتگی افزایش می یابد.

دستگاه را از باران و رطوبت دور نگهدارید. نفوذ آب به ابزار الکتریکی، خطر شوک الکتریکی را افزایش میدهد.

از سیم دستگاه برای کارهایی چون حمل ابزار الکتریکی، آویزان کردن آن و یا خارج کردن دوشاخه از برق استفاده نکنید. کابل دستگاه را در مقابل

حرارت، روغن، لبه های تیز و بخش های متحرک دستگاه دور نگهدارید. کابل های آسیب دیده و یا گره خورده خطر شوک الکتریکی را افزایش میدهند.

در صورتیکه با ابزار الکتریکی در محیط باز کار میکنید، تنها از کابل رابطی استفاده کنید که برای محیط باز نیز مناسب باشد. کابل های رابط مناسب برای محیط باز، خطر برق گرفتگی را کم می کنند.

در صورت لزوم کار با ابزار برقی در محیط و اماکن مرطوب، باید از یک کلید حفاظتی جریان خطا و نشستی زمین (کلید قطع کننده اتصال با زمین) استفاده کنید. استفاده از کلید حفاظتی جریان خطا و نشستی زمین خطر برق گرفتگی را کاهش می دهد.

رعایت ایمنی اشخاص

حواس خود را خوب جمع کنید، به کار خود دقت کنید و با فکر و هوش کامل با ابزار الکتریکی کار کنید. در صورت خستگی و یا در صورتیکه مواد مخدر، الکل و دارو استفاده کرده اید، با ابزار الکتریکی کار نکنید. یک لحظه بی توجهی هنگام کار با ابزار الکتریکی، میتواند جراحات های شدیدی به همراه داشته باشد.

از تجهیزات ایمنی شخصی و از عینک ایمنی همواره استفاده کنید. استفاده از تجهیزات ایمنی مانند ماسک ایمنی، کفش های ایمنی ضد لغزش، کلاه ایمنی و گوشی ایمنی متناسب با نوع کار با ابزار الکتریکی، خطر مجروح شدن را کاهش میدهد.

مواظب باشید که ابزار الکتریکی بطور ناخواسته بکار نیفتد. قبل از وارد کردن دوشاخه دستگاه در پریز برق، اتصال آن به باتری، برداشتن آن و یا حمل دستگاه، باید دقت کنید که ابزار الکتریکی خاموش باشد. در صورتیکه هنگام حمل دستگاه انگشت شما روی دکمه قطع و وصل باشد و یا دستگاه را در حالت روشن به برق بزنید، ممکن است سوانح کاری پیش آید.

قبل از روشن کردن ابزار الکتریکی، باید همه ابزارهای تنظیم کننده و آچار ها را از روی دستگاه بردارید. ابزار و آچارهایی که روی بخش های چرخنده دستگاه قرار دارند، میتوانند باعث ایجاد جراحات شوند.

وضعیت بدن شما باید در حالت عادی قرار داشته باشد. برای کار جای مطمئن برای خود انتخاب کرده و تعادل خود را همواره حفظ کنید. به این ترتیب می توانید ابزار الکتریکی را در وضعیت های غیر منتظره بهتر تحت کنترل داشته باشید.

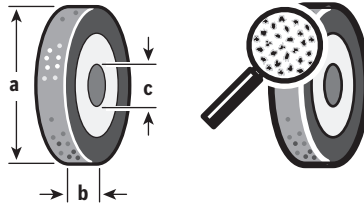
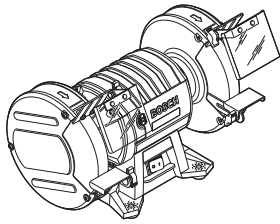
لباس مناسب بپوشید. از پوشیدن لباس های گشاد و حمل زینت آلات خودداری کنید. موها، لباس را از بخش های در حال چرخش دستگاه دور نگهدارید. لباس های گشاد، موی بلند و زینت آلات ممکن است در قسمت های در حال چرخش دستگاه گیر کنند.

در صورتیکه میتوانید وسایل مکش گرد و غبار و یا وسیله جمع کننده گرد و غبار را به دستگاه نصب کنید، باید مطمئن شوید که این وسایل درست نصب و استفاده می شوند. استفاده از وسایل مکش گرد و غبار مصونیت شما را در برابر گرد و غبار زیاد تر میکند.

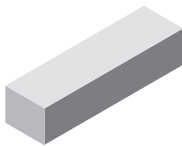
آشنایی با ابزار به خاطر کاربرد زیاد آن نباید باعث سهل انگاری شما و نادیده گرفتن دستورات ایمنی شود. بی دقتی ممکن است باعث بروز جراحاتی در عرض کسری از ثانیه شود.

استفاده صحیح از ابزار الکتریکی و مراقبت از آن

از وارد کردن فشار زیاد روی دستگاه خودداری کنید. برای هر کاری، از ابزار الکتریکی مناسب با آن



a	b	c		
200 x 25 x 32 mm			A 36	2 608 600 111
200 x 25 x 32 mm			A 60	2 608 600 112
200 x 25 x 32 mm			C 46	2 608 600 106



20 x 25 x 32 mm

1 607 929 000

CE		I
de	EU-Konformitätserklärung Doppelschleif- maschine Sachnummer	Wir erklären in alleiniger Verantwortung, dass die genannten Produkte allen einschlägigen Bestimmungen der nachfolgend aufgeführten Richtlinien und Verordnungen entsprechen und mit folgenden Normen übereinstimmen. Technische Unterlagen bei: *
en	EU Declaration of Conformity Double-wheeled bench grinder Article number	We declare under our sole responsibility that the stated products comply with all applicable provisions of the directives and regulations listed below and are in conformity with the following standards. Technical file at: *
fr	Déclaration de conformité UE Touret à meuler N° d'article	Nous déclarons sous notre propre responsabilité que les produits décrits sont en conformité avec les directives, règlements normatifs et normes énumérés ci-dessous. Dossier technique auprès de : *
es	Declaración de conformidad UE Esmeriladora doble N° de artículo	Declaramos bajo nuestra exclusiva responsabilidad, que los productos nombrados cumplen con todas las disposiciones correspondientes de las Directivas y los Reglamentos mencionados a continuación y están en conformidad con las siguientes normas. Documentos técnicos de: *
pt	Declaração de Conformidade UE Esmeriladora dupla N.º do produto	Declaramos sob nossa exclusiva responsabilidade que os produtos mencionados cumprem todas as disposições e os regulamentos indicados e estão em conformidade com as seguintes normas. Documentação técnica pertencente à: *
it	Dichiarazione di conformità UE Mola da banco Codice prodotto	Dichiariamo sotto la nostra piena responsabilità che i prodotti indicati sono conformi a tutte le disposizioni pertinenti delle Direttive e dei Regolamenti elencati di seguito, nonché alle seguenti Normative. Documentazione Tecnica presso: *
nl	EU-conformiteitsverklaring Tafelslijpmachine Productnummer	Wij verklaren op eigen verantwoordelijkheid dat de genoemde producten voldoen aan alle desbetreffende bepalingen van de hierna genoemde richtlijnen en verordeningen en overeenstemmen met de volgende normen. Technisch dossier bij: *
da	EU-overensstemmelseserklæring Dobbeltslibemaski- ne Typenummer	Vi erklærer som eneansvarlige, at det beskrevne produkt er i overensstemmelse med alle gældende bestemmelser i følgende direktiver og forordninger og opfylder følgende standarder. Tekniske bilag ved: *
sv	EU-konformitetsförklaring Bänkslipmaskin Produktnummer	Vi förklarar under eget ansvar att de nämnda produkterna uppfyller kraven i alla gällande bestämmelser i de nedan angivna direktiven och förordningarnas och att de stämmer överens med följande normer. Teknisk dokumentation: *
no	EU-samsvarserklæring Dobbeltslipemaskin Produktnummer	Vi erklærer under eneansvar at de nevnte produktene er i overensstemmelse med alle relevante bestemmelser i direktivene og forordningene nedenfor og med følgende standarder. Teknisk dokumentasjon hos: *
fi	EU-vaatimustenmukaisuusvakuutus Penkkihiomakone Tuotenumero	Vakuutamme täten, että mainitut tuotteet vastaavat kaikkia seuraavien direktiivien ja asetusten asiaankuuluvia vaatimuksia ja ovat seuraavien standardien vaatimusten mukaisia. Tekniset asiakirjat saatavana: *
el	Δήλωση πιστότητας ΕΕ Δίδυμος τροχός Αριθμός ευρετηρίου	Δηλώνουμε με αποκλειστική μας ευθύνη, ότι τα αναφερόμενα προϊόντα αντιστοιχούν σε όλες τις σχετικές διατάξεις των πιο κάτω αναφερόμενων οδηγιών και κανονισμών και ταυτίζονται με τα ακόλουθα πρότυπα. Τεχνικά έγγραφα στη: *
tr	AB Uygunluk beyanı Taşlama motoru Ürün kodu	Tek sorumlu olarak, tanımlanan ürünün aşağıdaki yönetmelik ve direktiflerin geçerli bütün hükümlerine ve aşağıdaki standartlara uygun olduğunu beyan ederiz. Teknik belgelerin bulunduğu yer: *

II		CE
pl	Deklaracja zgodności UE Szlifyerka dwustronna	Numer katalogowy
		Oświadczamy z pełną odpowiedzialnością, że niniejsze produkty odpowiadają wszystkim wymaganiom poniżej wyszczególnionych dyrektyw i rozporządzeń, oraz że są zgodne z następującymi normami. Dokumentacja techniczna: *
cs	EU prohlášení o shodě Dvoukotoúčová bruska	Objednací číslo
		Prohlašujeme na výhradní zodpovědnost, že uvedený výrobek splňuje všechna příslušná ustanovení níže uvedených směrnic a nařízení a je v souladu s následujícími normami: Technické podklady u: *
sk	EÚ vyhlásenie o zhode Dvojkotúčová brúska	Vecné číslo
		Vyhlasujeme na výhradnú zodpovednosť, že uvedený výrobok spĺňa všetky príslušné ustanovenia nižšie uvedených smerníc a nariadení a je v súlade s nasledujúcimi normami: Technické podklady má spoločnosť: *
hu	EU konformitási nyilatkozat Kétkorongos csiszológép	Cikkszám
		Egyedüli felelősséggel kijelentjük, hogy a megnevezett termékek megfelelnek az alábbiakban felsorolásra kerülő irányelvek és rendeletek valamennyi idevágó előírásainak és megfelelnek a következő szabványoknak. Műszaki dokumentumok megőrzési pontja: *
ru	Заявление о соответствии ЕС Двусторонняя шлифовальная машина	Товарный №
		Мы заявляем под нашу единоличную ответственность, что названные продукты соответствуют всем действующим предписаниям нижеуказанных директив и распоряжений, а также нижеуказанных норм. Техническая документация хранится у: *
uk	Заява про відповідність ЄС Двостороння шліфувальна машина	Товарний номер
		Мизаявляємо під нашу одноособову відповідальність, що названі вироби відповідають усім чинним положенням нищезначених директив і розпоряджень, а також нищезначеним нормам. Технічна документація зберігається у: *
kk	ЕО сәйкестік мағлұмдамасы Қос ажарлау білдегі	Өнім нөмірі
		Өз жауапкершілікпен біз аталған өнімдер төменде жзылған директикалар мен жарлықтардың тиісті қағидаларына сәйкестігін және төмендегі нормаларға сай екенін білдіреміз. Техникалық құжаттар: *
ro	Declarație de conformitate UE Polizor de banc	Număr de identificare
		Declarăm pe proprie răspundere că produsele menționate corespund tuturor dispozițiilor relevante ale directivelor și reglementărilor enumerate în cele ce urmează și sunt în conformitate cu următoarele standarde. Documentație tehnică la: *
bg	ЕС декларация за съответствие Шмиргел	Каталожен номер
		С пълна отговорност ние декларираме, че посочените продукти отговарят на всички валидни изисквания на директивите и разпоредбите по-долу и съответства на следните стандарти. Техническа документация при: *
mk	EU-Изјава за сообразност Двострани брусилки	Број на дел/артикл
		Со целосна одговорност изјавуваме, дека опишаните производи се во согласност со сите релевантни одредби на следните регулативи и прописи и се во согласност со следните норми. Техничка документација кај: *
sr	EU-izjava o usaglašenosti Dvostrana brusilica	Broj predmeta
		Na sopstvenu odgovornost izjavljujemo, da navedeni proizvodi odgovaraju svim dotičnim odredbama naknadno navedenih smernica u uredbi i da su u skladu sa sledećim standardima. Tehnička dokumentacija kod: *
sl	Izjava o skladnosti EU Dvojni brusilnik	Številka artikla
		Izjavljam pod izključno odgovornostjo, da je omenjen izdelek v skladu z vsemi relevantnimi določili direktiv in uredb ter ustreza naslednjim standardom. Tehnična dokumentacija pri: *
hr	EU izjava o skladnosti Dvostrana brusilica	Kataloški br.
		Pod punom odgovornošću izjavljujemo da navedeni proizvodi odgovaraju svim relevantnim odredbama direktiva i propisima navedenima u nastavku i da su skladni sa sljedećim normama. Tehnička dokumentacija se može dobiti kod: *

CE

III

et	EL-vastavusdeklaratsioon Lauakäi	Tootenumbers	Kinnitame ainuvastutajadena, et nimetatud tooted vastavad järgnevalt loetletud direktiivide ja määruste kõikidele asjaomastele nõuetele ja on kooskõlas järgmiste normidega. Tehnilised dokumendid saadaval: *	
lv	Deklarācija par atbilstību ES standartiem Divu ripu slīpmašīna *	Izstrādājuma numurs	Mēs ar pilnu atbildību paziņojam, ka šeit aplūkoti izstrādājumi atbilst visiem tālāk minētajās direktīvās un rīkojumos ietvertajām saistošajām nostādņēm, kā arī sekojošiem standartiem. Tehniskā dokumentācija no: *	
lt	ES atitikties deklaracija Šlifavimo-galandimo mašina su dviem diskais	Gaminio numeris	Atsakingai pareiškiame, kad išvardyti gaminiai atitinka visus privalomus žemiau nurodytų direktyvų ir reglamentų reikalavimus ir šiuos standartus. Techninė dokumentacija saugoma: *	
	GBG 60-20	3 601 B7A 4..	2006/42/EC 2014/30/EU 2011/65/EU	EN 61029-1:2009+A11:2010 EN 61029-2-4:2011 EN 55014-1:2006+A1:2009+A2:2011 EN 55014-2:2015 EN 61000-3-2:2014 EN 61000-3-3:2013 EN 50581:2012
				BOSCH * Robert Bosch Power Tools GmbH (PT/ECS) 70538 Stuttgart GERMANY
			Henk Becker Executive Vice President Engineering and Manufacturing	Helmut Heinzelmann Head of Product Certification
				
			Robert Bosch Power Tools GmbH, 70538 Stuttgart, GERMANY Stuttgart, 02.06.2017	