

Инструкция по сборке №12

Для буклетниц напольных Б.НП.01, Б.НП.02;
для стенда напольного СТ.Г.Ж.20

Последовательность сборки:

При помощи винтов и гаек закрепить дисплей к стенду. Рис.2

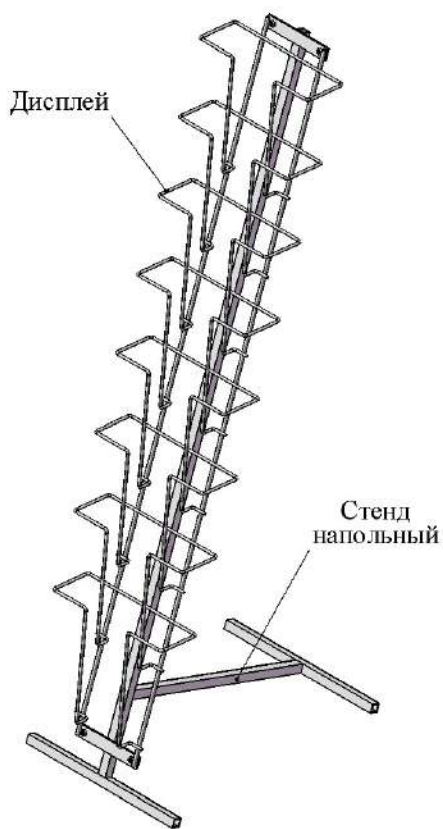


Рис.1

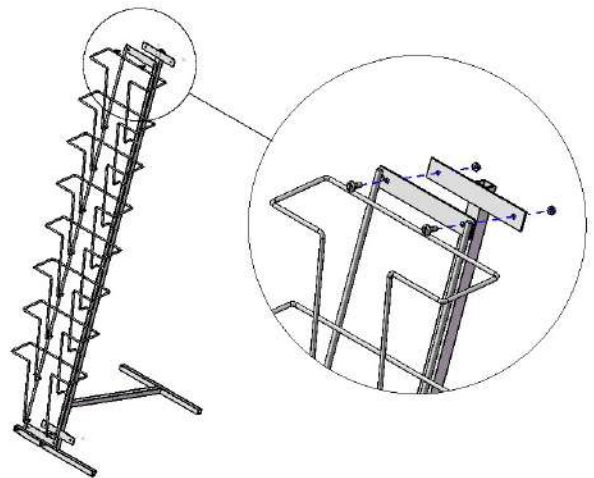


Рис.2