



Руководство по эксплуатации
Пайдалану жөніндегі нұсқаулық

RUS

KAZ



Щипцы для волос с насадкой гофре
Гофре саптамасымен шаштарға арналған
қысқаштар

EAC

GL4502

ОГЛАВЛЕНИЕ / КІРІСПЕ

ФУНКЦИОНАЛЬНЫЕ ЭЛЕМЕНТЫ ПРИБОРА	3
МЕРЫ ПРЕДОСТОРОЖНОСТИ	4
ПЕРЕД ПЕРВЫМ ИСПОЛЬЗОВАНИЕМ	5
ЭКСПЛУАТАЦИЯ ЭЛЕКТРОПРИБОРА	5
ХРАНЕНИЕ И ТЕХНИЧЕСКОЕ ОБСЛУЖИВАНИЕ	6
УТИЛИЗАЦИЯ УСТРОЙСТВА	6
ГАРАНТИЙНЫЕ УСЛОВИЯ	7
ТЕХНИЧЕСКИЕ ХАРАКТЕРИСТИКИ	10
ЭЛЕКТР ҚҰРАЛЫНЫҢ АТҚАРЫМДЫҚ ЭЛЕМЕНТТЕРІ	11
САҚТЫҚ ШАРАЛАРЫ	12
БІРІНШІ РЕТ ҚОЛДАНУДЫҢ АЛДЫНДА	13
ЭЛЕКТР ҚҰРАЛЫН ПАЙДАЛАНУ	13
САҚТАУ ЖӘНЕ ТЕХНИКАЛЫҚ ҚЫЗМЕТ КӨРСЕТУ	14
КӘДЕГЕ ЖАРАТУ	15
КЕПІЛДІК ШАРТТАР	15
ТЕХНИКАЛЫҚ СИПАТТАМАЛАРЫ	17

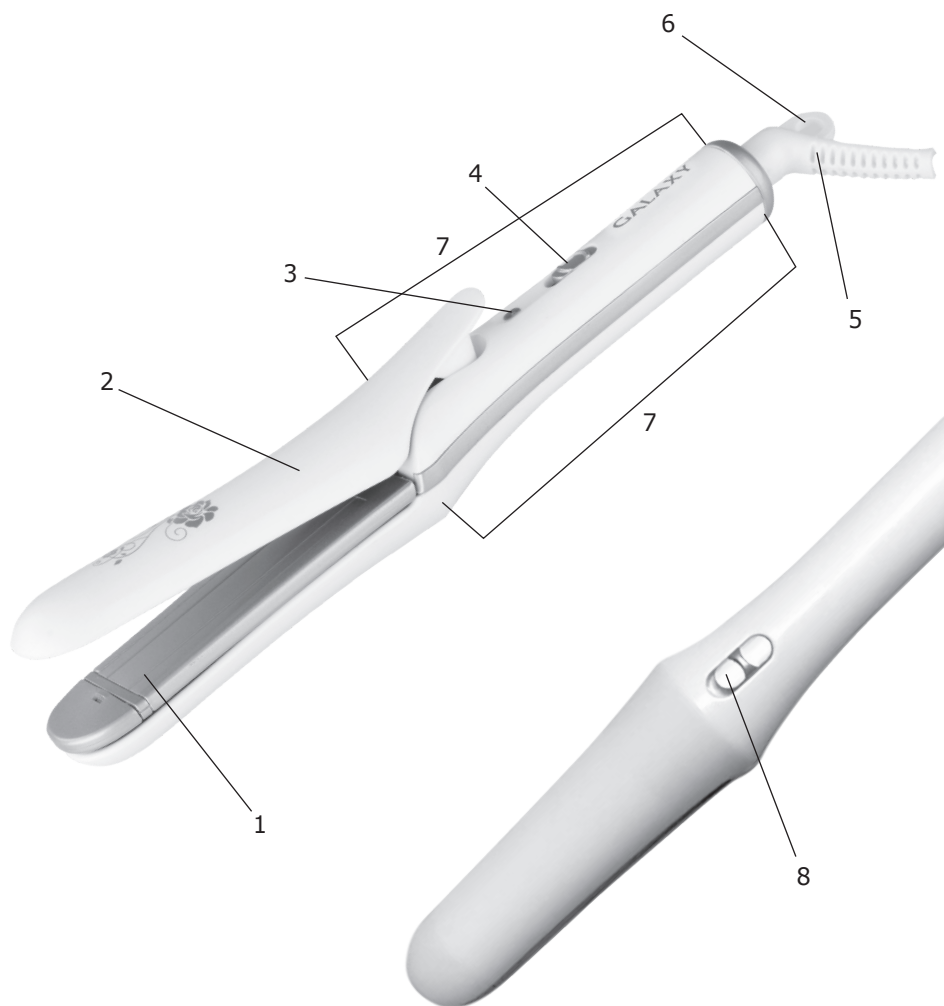
Уважаемый покупатель!

Мы благодарим Вас за оказанное доверие и уверены, что Вы останетесь довольны покупкой. Техника GALAXY разработана для создания атмосферы комфорта и уюта в Вашем доме.

Перед использованием прибора мы настоятельно рекомендуем Вам внимательно ознакомиться со всеми пунктами настоящего руководства по эксплуатации.

При покупке прибора необходимо удостовериться в его работоспособности, отсутствии механических повреждений, проверить комплектацию и наличие штампа торгующей организации, даты продажи и подписи продавца с номером модели и серийным номером, точно соответствующим серийному номеру на корпусе прибора.

ФУНКЦИОНАЛЬНЫЕ ЭЛЕМЕНТЫ ПРИБОРА



1. Пластины с керамическим покрытием
2. Корпус
3. Индикатор работы
4. Выключатель
5. Сетевой провод
6. Подвесная петля
7. Рукоятка
8. Фиксатор пластин

МЕРЫ ПРЕДОСТОРОЖНОСТИ

Безопасная и стабильная работа электроприбора гарантируется только при соблюдении следующих условий:

1. Перед подключением прибора к сети питания необходимо убедиться, что параметры в сети соответствуют значениям 220-240 В ~ 50 Гц.
2. При отключении прибора от сети следует держаться за штекер, а не за провод.
3. Не следует позволять детям контактировать с прибором, даже если он выключен и отключен от сети. Дети должны находиться под присмотром для недопущения игр с прибором.
4. Прибор следует всегда отключать от сети, если он не используется.
5. Также прибор нужно отключить от сети в случае любых неполадок, перед чисткой, сменой насадок и после окончания работы.
6. Не следует использовать прибор для любых иных целей, кроме указанных в настоящем руководстве. Работа, хранение и уход за прибором должны осуществляться строго в соответствии с настоящим руководством по эксплуатации.
7. Необходимо следить за целостностью шнура и прибора. Запрещается использовать прибор при наличии повреждений.
8. При использовании крепко держите электроприбор.
9. Избегайте присутствия детей, посторонних и животных рядом с работающим электроприбором.
10. Не используйте электроприбор, если есть риск возгорания или взрыва, например, вблизи легковоспламеняющихся жидкостей или газов.
11. Ничего, кроме волос, не должно соприкасаться с рабочей поверхностью прибора.
12. Соблюдайте осторожность при использовании прибора, так как он может сильно нагреваться. Держите прибор только за рукоятку, так как остальные части очень горячие. Во время эксплуатации будьте осторожны и избегайте контакта между кожей и горячей рабочей поверхностью.
13. При повреждении шнура питания во избежание опасности его должен заменить изготовитель или его агент, или аналогичное квалифицированное лицо. Замена шнура питания осуществляется в авторизованном сервисном центре согласно действующему тарифу.
14. Не оставляйте включенный прибор без внимания.
15. Данная модель предназначена для работы в условиях умеренного климата с диапазоном рабочих температур от +15 до +30°C и относительной влажности воздуха не более 65%.
16. Изоляция стационарной проводки должна быть защищена, например изоляционными втулками с подходящим температурным классом.



ВНИМАНИЕ! Запрещается использовать приборы вблизи воды в ванных комнатах, душевых, бассейнах и т.д. Не используйте электроприбор во влажной среде или там, где на электроприбор могут попасть брызги каких-либо жидкостей! Настоятельно не рекомендуется использовать электроприбор в ванной комнате, вблизи бассейнов и других источников воды! Не трогайте работающий прибор мокрыми руками!

ВНИМАНИЕ! Ни в коем случае не следует пользоваться электроприбором в состоянии алкогольного или наркотического опьянения или в иных условиях, мешающих объективному восприятию действительности, и не следует доверять электроприбор людям в таком состоянии или в таких условиях!

ВНИМАНИЕ! Данное руководство по эксплуатации не может предусмотреть все возможные нештатные ситуации, которые могут возникнуть в процессе эксплуатации данного прибора. Пользователь должен самостоятельно соблюдать меры техники безопасности при работе с электроприбором!

ВНИМАНИЕ! Во избежание опасности, вызываемой случайным возвратом термовыключателя в исходное положение, прибор не должен питаться через внешнее устройство, такое как таймер, или не должен быть соединен с цепью, в которой происходит регулярное включение и выключение питания.

ВНИМАНИЕ! Прибор не предназначен для использования лицами (включая детей) с пониженными физическими, сенсорными или умственными способностями или при отсутствии у них жизненного опыта или знаний, если они не находятся под присмотром или не проинструктированы об использовании прибора лицом, ответственным за их безопасность.

ПЕРЕД ПЕРВЫМ ИСПОЛЬЗОВАНИЕМ

Извлеките электроприбор из коробки и удалите упаковочный материал. Протрите корпус электроприбора влажной тканью.

ЭКСПЛУАТАЦИЯ ЭЛЕКТРОПРИБОРА

Проверив соответствие параметров питающей сети данным, подключите штекер сетевого провода к сети, и крепко возьмите электроприбор. Для выпрямления волос переведите фиксатор пластин по направлению к пластинам. Затем переведите выключатель по направлению к пластинам, при этом красным цветом загорится индикатор работы. Дайте прибору прогреться в течение нескольких минут. Разделите волосы на отдельные пряди и осторожно выпрямляйте волосы от корней до кончиков. Обычно достаточно 1-2 раза для каждой пряди. Дайте волосам остыть, не следует расчёсывать волосы сразу после выпрямления. Выключите прибор, переведя выключатель по направлению к сетевому проводу и дайте прибору остыть.

Для создания укладки типа «гофре» переведите фиксатор пластин по направлению к сетевому проводу. Разделите волосы на отдельные пряди и осторожно уложите волосы по всей длине. Дайте волосам остыть, не следует расчёсывать волосы сразу после укладки.

Для создания прикорневого объема разделите волосы на прямой или боковой пробор. Начните укладку с одной стороны от пробора. Для этого осторожно приподнимите верхние пряди и перекиньте их на противоположную сторону. После этого возьмите следующую прядь. Аккуратно поднимите ее вверх и на несколько секунд зафиксируйте ее пластинами «гофре» у корней волос. Разо-

РУКОВОДСТВО ПО ЭКСПЛУАТАЦИИ

жмите пластины и перекиньте прядь на другую сторону. Таким же образом уложите все оставшиеся волосы на этой стороне. Верните волосы в обратное положение. Верхние необработанные пряди придадут Вашей прическе максимальную естественность.

ВНИМАНИЕ! Внешняя поверхность корпуса сильно нагревается, поэтому прикасайтесь к прибору только в зоне рукоятки.

ОБРАТИТЕ ВНИМАНИЕ! Прибор предназначен только для выпрямления, создания прикорневого объема и укладки волос типа «гофре».

ВНИМАНИЕ! Прибор предназначен только для бытового использования.

Избегайте контакта пластин электроприбора с предметами, которые могут повредить их целостность.

ХРАНЕНИЕ И ТЕХНИЧЕСКОЕ ОБСЛУЖИВАНИЕ

- Прибор рекомендовано хранить в сухом прохладном месте, недоступном для детей и животных, при температуре от +10 до +30 °С и относительной влажности не более 65%.

- Для чистки прибора не используйте чистящие средства, которые могут повредить поверхность прибора.

Если прибор вышел из строя, не следует пытаться отремонтировать его самостоятельно.

Настоятельно рекомендуется обратиться в авторизованный сервисный центр.

Во избежание повреждений перевозите устройство только в заводской упаковке. После транспортировки или хранения устройства при пониженной температуре необходимо выдержать его при комнатной температуре не менее двух часов.

УТИЛИЗАЦИЯ УСТРОЙСТВА



Неправильная утилизация приборов наносит непоправимый вред окружающей среде. Не выбрасывайте неисправные приборы, а также отработанные элементы питания вместе с бытовыми отходами.

Обратитесь для этих целей в специализированный пункт утилизации приборов. Адреса пунктов приема бытовых приборов и отработанных элементов питания на переработку Вы можете получить в муниципальных службах Вашего города.

ГАРАНТИЙНЫЕ УСЛОВИЯ

Обращаем Ваше внимание, что в течение гарантийного срока электроприбор будет принят на бесплатное сервисное обслуживание или ремонт при соблюдении следующих условий:

Гарантийные обязательства осуществляются при наличии правильно заполненного гарантийного талона с указанием в нем даты продажи, серийного номера, печати (штампа) торгующей организации, серийного номера, подписи продавца. При отсутствии у Вас правильно заполненного гарантийного талона мы будем вынуждены отклонить Ваши претензии по качеству данного изделия. Во избежание недоразумений убедительно просим Вас перед началом работы с изделием внимательно ознакомиться с руководством по эксплуатации.

Обращаем Ваше внимание на исключительно бытовое назначение изделия. Условия гарантии не предусматривают периодическое техническое обслуживание на дому у владельца.

Правовой основой настоящих гарантийных условий является действующее законодательство Российской Федерации, в частности, последняя редакция Федерального закона «О защите прав потребителей» и Гражданский кодекс Российской Федерации.

Гарантийный срок эксплуатации изделия составляет 24 месяца. Этот срок исчисляется со дня продажи через розничную сеть.

Наши гарантийные обязательства распространяются только на неисправности, выявленные в течение гарантийного срока, и обусловленные производственными, технологическими и конструктивными дефектами, т. е. допущенными по вине компании-изготовителя.

Гарантийные обязательства не распространяются:

- 1) На неисправности изделия, возникшие в результате:
 - несоблюдения пользователем предписаний руководства по эксплуатации;
 - механического повреждения, вызванного внешним или любым другим воздействием;
 - применения изделия не по назначению;
 - неблагоприятных атмосферных и внешних воздействий на изделие, таких как дождь, снег, повышенная влажность, нагрев, агрессивные среды, несоответствие параметров питающей электросети требованиям руководства по эксплуатации;
 - использования принадлежностей и запчастей, не рекомендованных или не одобренных производителем;
- 2) На изделия, подвергавшиеся вскрытию, ремонту или модификации не уполномоченными на то лицами.
- 3) На неисправности, возникшие вследствие ненадлежащего обращения или хранения изделия, такие как обрывы и надрезы питающего сетевого провода, сколы, царапины, сильные потертости корпуса и др.
- 4) На неисправности, возникшие в результате перегрузки изделия.
- 5) На изделия без читаемого серийного номера.

К безусловным признакам перегрузки относится:

- потемнение или обугливание изоляции проводов.

Обращаем ваше внимание, что доставка изделия в сервисный центр и из него осуществляется конечным потребителем (владельцем) или за его счет.

Техническое освидетельствование прибора на предмет установления гарантийного случая производится только в авторизованном сервисном центре.

Список сервисных центров можно узнать у продавца или на сайте **www.galaxy-tecs.ru**. Обращаем Ваше внимание, что срок гарантии автоматически продлевается на срок ремонта изделия.

Срок службы прибора составляет 3 года.

Компания-изготовитель обращает внимание покупателей, что при эксплуатации прибора в рамках личных нужд и соблюдении правил пользования, приведенных в данном руководстве по эксплуатации, срок службы изделия может значительно превысить указанный в настоящем руководстве.

Компания-изготовитель данного прибора оставляет за собой право вносить изменения в конструкцию и комплектацию и изменять характеристики прибора, не ухудшающие его эксплуатационных качеств.

ВНИМАНИЕ! При покупке изделия требуйте проверки комплектности и исправности, а также правильного заполнения гарантийного талона.

Импортер: ООО «Союз»

Адрес: 432006, Россия, г. Ульяновск, ул. Локомотивная, 14


Изготовитель: Вэньчжоу Жуфенг Трейд Ко., ЛТД

Адрес: А-1801 Жинхе Билдинг, Стэйшн роад, Вэньчжоу, Китай

Сделано в КНР

Дата изготовления указана на серийном номере. В соответствии со стандартом изготовителя серийный номер содержит - номер заказа / месяц год изготовления / порядковый номер изделия.

ТЕХНИЧЕСКИЕ ХАРАКТЕРИСТИКИ

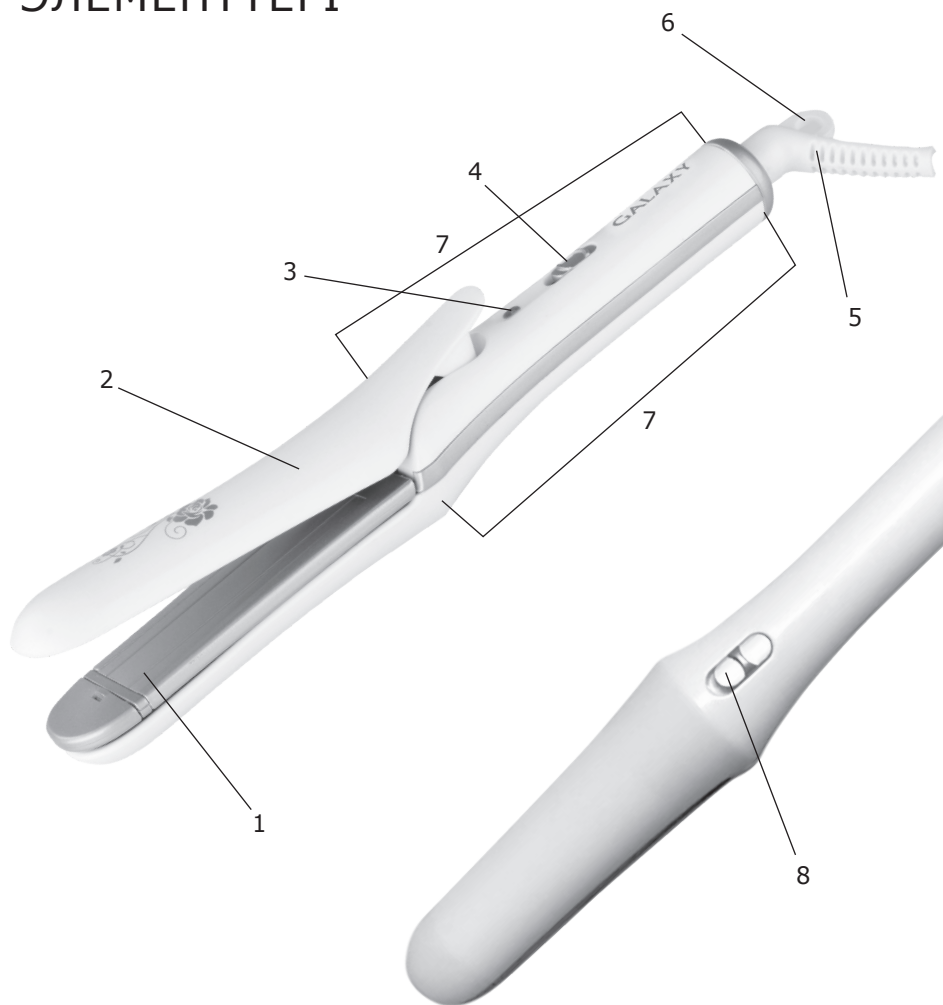
Напряжение питания	220-240 В ~ 50 Гц
Мощность	40 Вт
Класс защиты от поражения электрическим током	II 

Данный прибор соответствует требованиям: Технического регламента Таможенного союза, утвержденного Решением Комиссии Таможенного союза от 16 августа 2011 года №768, ТР ТС 004/2011 «О безопасности низковольтного оборудования»; Технического регламента Евразийского экономического союза ТР ЕАЭС 037/2016 «Об ограничении применения опасных веществ в изделиях электротехники и радиоэлектроники».

Товар сертифицирован.



ЭЛЕКТР ҚҰРАЛЫНЫҢ АТҚАРЫМДЫҚ ЭЛЕМЕНТТЕРІ



1. Керамикалық жабынмен пластиналар
2. Корпус
3. Жұмыс индикаторы
4. Ажыратқыш
5. Желілік сым
6. Аспалы ілгек
7. Тұтқа
8. Пластиналардың фиксаторы

САҚТЫҚ ШАРАЛАРЫ

Электр құралының қауіпсіз және тұрақты жұмысы на тек келесі шарттарды сақтаған кезде ғана кепілдік беріледі:

1. Құралды қуат беру көзіне қосудың алдында желі параметрлерінің 220-240 В ~ 50 Гц мәндеріне сәйкес келетіндіктеріне көз жеткізу қажет.
2. Құралды желіден ажырату кезінде сымнан емес, істікшеден ұстау керек болады.
3. Балаларға құралға тіпті ол егер сөндірілген және желіден ажыратылған болса да жанасуға болмайды. Балалар құралмен ойнауға жол бермеу үшін қарауда болулары керек.
4. Құралды егер ол қолданылмаса әрдайым желіден ажыратып отыру керек.
5. Сонымен қатар құралды кез келген ақаулықтар орын алған жағдайда және жұмыс аяқталғаннан кейін желіден ажырату керек.
6. Құралды аталған нұсқаулықта көрсетілгендерден басқа кез келген мақсаттар үшін қолданбау керек. Жұмыс, сақтау және құралды күту аталған пайдалану жөніндегі нұсқаулыққа қатаң сәйкес жүзеге асырылуы керек.
7. Сым мен құралдың бүтіндігін қадағалау керек. Құралды бүлінулер бар болған жағдайда қолдануға тыйым салынады.
8. Пайдалану кезінде крепко ұстаңыз электроприбор.
9. Жұмыс істеп тұрған электр құралының жанында балалар мен жануарлардың болуларын болдырмаңыз.
10. Электр құралын егер жану немесе жарылу қаупі бар болған жағдайда қолданбаңыз, мәселен, тез жанғыш сұйықтықтар мен газдың жанында.
11. Ештеңе, басқа шаш тиіс соприкастаться жұмыс беті құрал.
12. Құралды қолдану кезінде сақ болыңыз, себебі ол қатты қызып кете алады. Құралды тек тұтқасынан ғана ұстаңыз, өйткені қалған бөліктері өте ыстық болады. Пайдалану кезінде сақ болыңыз және терінің ыстық жұмыс бетіне жанасуына жол бермеңіз.
13. Желілік кабель бүлінген жағдайда қауіп-қатерге жол бермеу үшін оны өндіруші немесе оның агенті, немесе аналогтік білікті тұлға ауыстыруы керек. Желілік кабельді ауыстыру қолданыстағы тарифке сай авторландырылған сервистік орталықта жүзеге асырылуы керек.
14. Іске қосулы құралды қараусыз қалдырмаңыз.
15. Аталған үлгі +15-тан +30°C-қа дейінгі ауқымдағы жұмыс температурасымен қоңыржай климат және 65%-дан аспайтын ауаның салыстырмалы ылғалдылығы шарттарында жұмыс жасауға арналған.
16. Стационарлық сымдар жүйесінің оқшаулағышы қорғалған болуы керек, мәселен, жарайтын температуралық сыныппен оқшаулағыш төлкелермен.



НАЗАР АУДАРЫҢЫЗ! Құралды ванна бөлмелерінің, душ бөлмелерінің, бассейдердің және т.б. жанында қолдануға тыйым салынады. Электр құралын ылғалды ортада немесе

электр құралына қандай да болмасын сұйықтықтардың шашырандылары тиіп кетуі мүмкін жерлерде қолданбаңыз! Электр құралын ванна бөлмесінде, бассейндердің және басқа да су көздерінің жанында қолдану үзілді-кесілді ұсынылмайды! Жұмыс істеп тұрған құралды дымқыл қолдармен ұстамаңыз!

НАЗАР АУДАРЫҢЫЗ! Аталған пайдалану жөніндегі нұсқаулық барлық мүмкін болатын оқыс жағдайларды қарастыра алмайды. Қолданушыға электр құралымен жұмыс жасау кезінде қауіпсіздік техникасы шараларын өздігінен сақтауы керек болады!

НАЗАР АУДАРЫҢЫЗ! Ешбір жағдайда электр құралын алкогольдік немесе есірткілік масайған күйде немесе шындықты объективті қабылдауға кедергі жасайтын басқа да шарттарда қолданбау керек, және құралды осындай жағдайлардағы және шарттардағы адамдарға сеніп тапсырмау керек болады! Қолданушы электр құралымен жұмыс жасау кезінде қауіпсіздік техникасы шараларын өздігінен сақтауға тиісті болады!

НАЗАР АУДАРЫҢЫЗ! Термоажыратқыштың бастапқы қалыпқа кездейсоқ қайтуымен шақырылатын қауіптерге жол бермеу үшін, құралға таймер секілді сыртқы құрылғы арқылы қуат берілмеуі керек немесе қуат беруді тұрақты іске қосу және сөндіру орын алушы тізбекпен қосылмаған болуы керек.

НАЗАР АУДАРЫҢЫЗ! Құрал физикалық, сенсорлық немесе ойлау қабілеттері төмендеген немесе оларда өмірлік тәжірибе мен білімдері болмаса, егер олар қарауда болмаса немесе оларға олардың қауіпсіздігіне жауапты тұлғалар арқылы құралды қолдану жөніндегі нұсқамалық жүргізілмесе, тұлғалармен балаларды қоса алғанда) қолданылуға арналмаған.

БІРІНШІ РЕТ ҚОЛДАНУДЫҢ АЛДЫНДА

Электр құралын қораптан шығарыңыз және қаптаушы материалды (бар болған жағдайда) алып тастаңыз. Электр құралының корпусын дымқыл матамен сүртіңіз.

ЭЛЕКТР ҚҰРАЛЫН ПАЙДАЛАНУ

Қуат беруші желі параметрлерінің сәйкестілігін тексере отырып, желілік сымның істікшесін желіге қосыңыз, және электр құралын берік қолға алыңыз. Шашты түзету үшін фиксатордың пластинасын пластиналарға бағыты бойынша ауыстырыңыз. Содан кейін ажыратқышты пластиналар бағытына ауыстырыңыз, бұл ретте жұмыс индикаторы қызыл түспен жанатын болады. Құралдың суынуына бірнеше минут уақыт беріңіз. Шаштарды жеке бұрымдарға бөліңіз және шаштарды тамырларынан

ПАЙДАЛАНУ ЖӨНІНДЕ ГІНҰСҚАУЛЫҚ

ұштарына дейін түзетіңіз. Әдетте әрбір тұтамына 1-2 рет жеткілікті болады. Шаштардың кебулерін тосыңыз, шаштарды түзетуден кейін бірден тармау керек. Ажыратқышты желілік сым бағытына ауыстыра отырып, құралды ажыратыңыз және құралды суытыңыз. «Гофре» типіндегі укладканы жасау үшін пластиналар фиксторын желілік сым бағытына ауыстырыңыз. Шаштарды жеке тұтамдарға бөліңіз және барлық ұзындық бойынша абайлап ретке келтіріңіз. Шаштардың кебулеріне біраз уақыт беріңіз, шашты укладка жасаудан кейін бірден тармау керек. Тамырлық көлемді жасауды үшін шаштарды тура немес бүйірлік құралға бөліңіз. Укладка жасауды құрал жағынан бастаңыз. Ол үшін жоғарғы тұтамдарды ептеп көтеріңкіреңіз және оларды қарама-қарсы жаққа ауыстырыңыз. Осыдан кейін келесі тұтамды алыңыз. Оны жоғары мұқият көтеріңіз және бірнеше секундқа оны «гофре» пластиналарымен шаш тамырларына бекітіңіз. Пластиналарды босатыңыз және тұтамды басқа жаққа ауыстырыңыз. Осылайша барлық қалған шаштарды осы жаққа ретке келтіріңіз. Шаштарды кері күйге қайтарыңыз. Үстіңгі өңделмеген тұтамдар Сіздің сәнді шашыңызға максималды табиғилық береді.

НАЗАР АУДАРЫҢЫЗ! Корпустың сыртқы беті қатты қызады, сондықтан құралға тек тұтқа аймағына ғана қол тигізіңіз.

НАЗАР АУДАРЫҢЫЗ! Құрал тек түзетуге, тамырлық көлемді жасауға және шашқа «гофре» типіндегі укладка жасауға ғана арналған.

НАЗАР АУДАРЫҢЫЗ! Құрал тек тұрмыстық қолдануға ғана арналған. Электр құралы пластиналарының олардың бүтіндігін бүлдіруі мүмкін заттармен жанасуларын болдырмаңыз.

САҚТАУ ЖӘНЕ ТЕХНИКАЛЫҚ ҚЫЗМЕТ КӨРСЕТУ

- Құралды құрғақ, балаларға және жануарларға қолжетімді емес жерлерде, +10-тан +30 °C-қа дейінгі температурада және 65%-дан аспайтын ауаның салыстырмалы ылғалдылығы шарттарында сақтау керек.

- Құралды тазалау үшін құралдың бетін бүлдіруі мүмкін тазартқыш құралды қолданбаңыз.

Егер электр құралы істен шықса, оны өздігіңізден жөндеуге тырыспаңыз. Міндетті түрде авторландырылған сервистік орталыққа баруды ұсынамыз.

Бүлінулерге жол бермеу үшін құрылғыны тек зауыттық қаптамада ғана тасымалдау керек болады. Тасымалдаудан немесе құрылғыны төмендетілген температурада сақтаудан кейін оны бөлме температурсында кем дегенде екі сағаттай ұстау қажет.

КӘДЕГЕ ЖАРАТУ



Құралдарды қате кәдеге жарату қоршаған ортаға түзелмейтін зиян келтіреді. Ақаулы құралдарды, сонымен бірге қуат берудің пайдаланылған элементтерін тұрмыстық қалдықтармен бірге тастамаңыз. Осы мақсаттар үшін мамандандырылған құралдарды кәдеге жарату бекетіне жүгініңіз. Тұрмыстық құралдар мен пайдаланылған қуат беру элементтерін қайта өңдеу үшін қабылдау бекеттерінің мекен-жайларын Сіз өз қалаңыздың муниципалдық қызметтерінен ала аласыз.

КЕПІЛДІК ШАРТТАР

Сіздің назарыңызды кепілдік мерзімнің ішінде келісідей шарттардың сақталуы кезінде электр құралының тегін сервистік қызмет көрсетуге немесе жөндеуге қабылданатындығына аударамыз:

Кепілдік міндеттемелер сатып алынған күні, сериялық нөмірі, сауда ұйымының мөрі (мөртабаны), сатушының қолтаңбасы көрсетілген кепілдік талоны дұрыс толтырылған кезде ғана жүзеге асырылады. Сізде дұрыс толтырылған кепілдік талоны болмаған жағдайда біз Сіздің аталған ұйымның сапасы бойынша шағымыңызды қабылдамауға мәжбүр боламыз. Түсінбеушіліктерге жол бермеу үшін бұйыммен жұмыс жасауды бастамастан бұрын Сізден пайдалану жөніндегі нұсқаулықпен мұқият танысып шығуды өтінеміз.

Сіздің назарыңызды бұйымның тек тұрмыстық тағайындалуға ғана арналғандығына аударамыз.

Кепілдік шарттар иегердің үйінде кезеңдік техникалық қызмет көрсетуді қарастырмайды.

Ресей Федерациясының қолданыстағы заңнамасы аталған кепілдік шарттардың құқықтың негіздемесі болып табылады, атап айтқанда, «Тұтынушылардың құқығын қорғау» Федералды заңының соңғы редакциясы және Ресей Федерациясының Азаматтық кодексі.

Бұйымға кепілдік пайдалану мерзімі 24 айды құрайды. Бұл мерзім бөлшектік желі арқылы сатылғаннан күнінен бастап есептеледі.

Біздің кепілдік міндеттемелер тек кепілдік мерзімнің ішінде анықталған ақаулықтарға және дайындаушы-кәсіпорынның кінәсі бойынша жол берілген өндірістік, технологиялық және құрылымдық ақауларға ғана таралады.

Кепілдік міндеттемелер келесілерге таралмайды:

1) Бұйымда келесідей жағдайлардың нәтижесінде пайда болған ақаулықтарға:

- қолданушы арқылы пайдалану жөніндегі нұсқаулықтағы нұсқамалардың сақталмауы;

ПАЙДАЛАНУ ЖӨНІНДЕГІ НҰСҚАУЛЫҚ

- сыртқы және кез келген басқа да әсерлер арқылы шақырылған механикалық бүлінулер;
 - бұйымды тағайындалу бойынша қолданбау;
 - жаңбыр, қар, жоғары ылғалдылық, қызу, агрессивтік орталар, қуат беруші электр желілері параметрлерінің пайдалану жөніндегі нұсқаулықтың талаптарына сәйкес болмауы секілді жағымсыз атмосфералық және сыртқы әсерлер;
 - өндіруші арқылы ұсынылмаған немесе мақұлданбаған керек-жарақтарды, шығын материалдары мен қосалқы бөлшектерді қолдану.
- 2) Уәкілетті емес тұлға арқылы ашылған, жөнделген немесе түрлендірілген бұйымға.
 - 3) Желілік кабельдің үзілуі мен тілінуі, сызаттар, корпустың күшті ескіруі және т.б. секілді бұйымда лайықсыз пайдаланудың немесе сақтаудың салдарынан пайда болған ақаулықтарға;
 - 4) Бұйымның қызып кетуінің нәтижесінде пайда болған ақаулықтарға.
 - 5) Сериялық нөмірі оқылмайтын бұйымға.

Сіздің назарыңызды бұйымды сервистік орталыққа және одан жеткізудің соңғы тұтынушы (иегері) арқылы немесе оның қаражатының есебінен жүзеге асырылатындығына аудартамыз.

Асқын жүктелудің сөзсіз белгілеріне жататындар:

- сымдарды оқшаулағыштардың қарауы немесе күйі.

Құралға кепілдік жағдайды орнату бойынша техникалық куәландыру тек авторландырылған сервистік орталықта ғана жүргізіледі.

Сервистік орталықтардың тізімін сатушыдан немесе **www.galaxy-tecs.ru** сайтынан білуге болады. Сіздің назарыңызды кепілдік мерзімінің бұйымды жөндеу мерзіміне автоматты түрде ұзартылатындығына аударамыз.

Құралдың қызметтік мерзімі 3 жылды құрайды.

Дайындаушы-компания сатып алушылардың назарын бұйымды жеке мұқтаждықтары аясында пайдалану кезінде осы пайдалану жөніндегі нұсқаулықта келтірілген қолдану ережелерін сақтау бұйымның қызметтік мерзімі осы нұсқаулықта көрсетілген мерзімнен айтарлықтай асып кетуі мүмкін екендігіне аудартады.

Дайындаушы-компания өзіне тауардың сапасын нашарлатпайтын құрылымы мен жиынтығына өзгерістер енгізу құқығын қалдырады.

НАЗАР АУДАРЫҢЫЗ! Бұйымды сатып алу кезінде жиынтықтылығы мен дұрыстығын тексеруді, сонымен қатар кепілдік талонның дұрыс толтырылуын талап етіңіз.

Импорттаушы: «Союз» ЖШҚ

Мекен-жай: 432006, Ресей, Ульяновск қ., Локомотивная көш., 14

Дайындаушы: «Вэньчжоу Жуфенг Трейд Ко., ЛТД»


Мекен-жай: А-1801 Жинхе Билдинг, Стэйшн роад, Вэньчжоу, Қытай

ҚХР ЖАСАЛҒАН

Дайындалған күні сериялық нөмірде көрсетілген.

Дайындаушының стандартына сәйкес сериялық нөмір келесілерден тұрады: тапсырыс нөмірі / дайындалған айы мен жылы / бұйымның топтамдағы реттік нөмірі.

ТЕХНИКАЛЫҚ СИПАТТАМАЛАРЫ

Қуат беру кернеуі	220-240 В ~ 50 Гц
Қуаттылық	40 Вт
Электр тоғымен зақымдалудан қорғаныс сыныбы	II 

Аталған бұйым келесі талаптарға сәйкес болады: Кеден одағы Комиссиясының 2011 жылдың 16 тамызындағы №768 Шешімімен бекітілген ТР ТС 004/2011 «Төмен вольтты жабдықтардың қауіпсіздігі туралы» Кеден одағының техникалық регламентіне; Кеден одағының Техникалық регламенті «Электрлік және радиоэлектрондық өнімдердегі қауіпті заттардың қолданылуын шектеу туралы» КО ТР 037/2016.

Тауар сертификатталған.

EAC