

Спецификация на ДСП 16мм

Заказ

Изделие Стелаж ст11-400

Поз.	Наименование	Кол-во	Заготовка		Готовая деталь		Паз	Обозначение[L1]	Обозначение[L2]	Обозначение[W1]	Обозначение[W2]	Примечание
			Длина[L]	Ширина[W]	Длина	Ширина						
1	горизонтальная	6	868	400	868	400,4		кр 0,4				
2	вертикальная	1	2000	400	2000,8	400,4			кр 0,4	кр 0,4	кр 0,4	
3	вертикальная	1	2000	400	2000,8	400,4			кр 0,4	кр 0,4	кр 0,4	
4	Дверь	1	397	445,5	397,8	446,3		кр 0,4	кр 0,4	кр 0,4	кр 0,4	
5	Дверь	1	397	445,5	397,8	446,3		кр 0,4	кр 0,4	кр 0,4	кр 0,4	
6	фронтальная	2	50	868	50,4	868					кр 0,4	

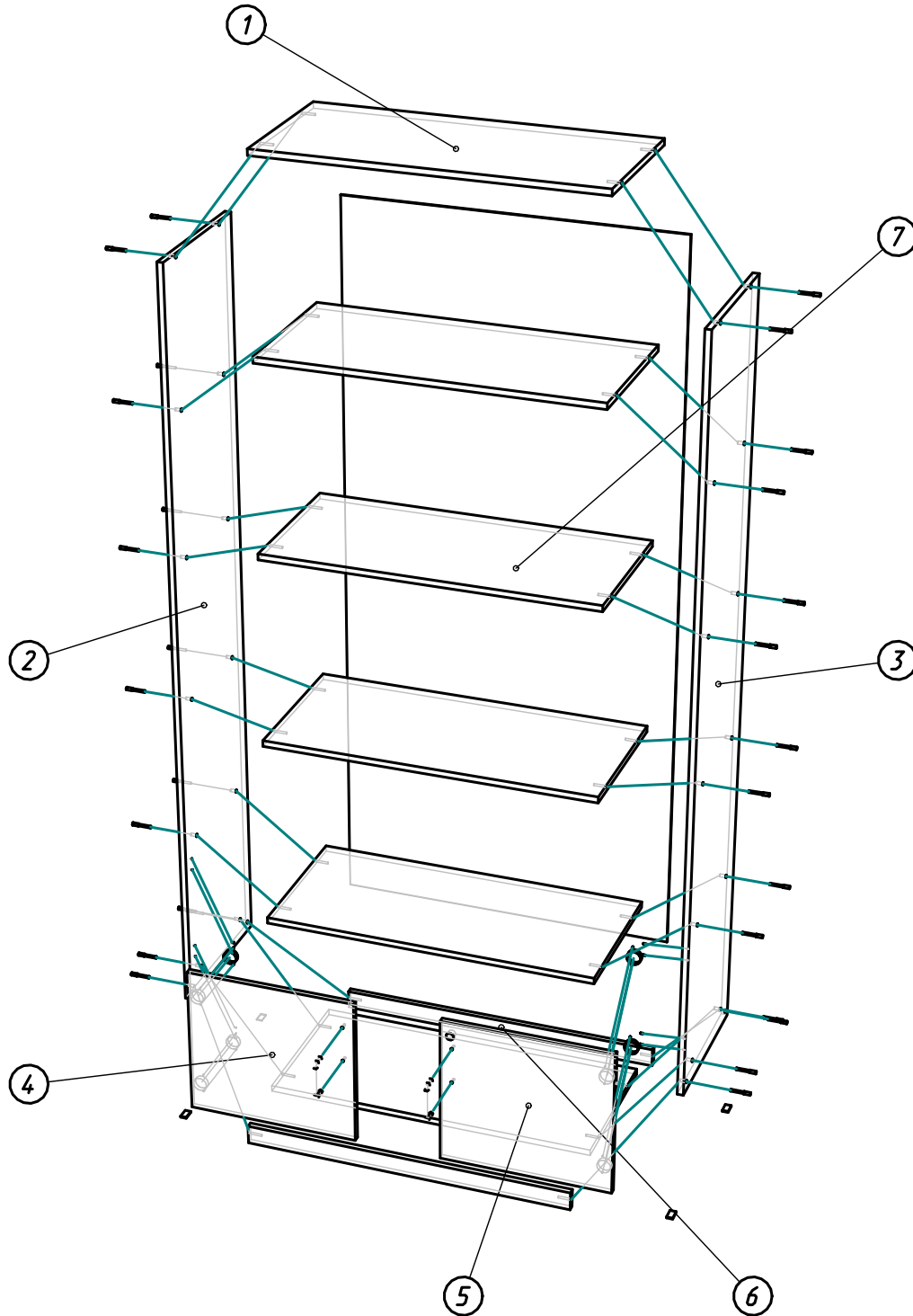
Спецификация на ХДФ

Заказ

Изделие Стелаж ст11-400

Поз.	Наименование	Кол-во	Заготовка		Готовая деталь		Паз	Обозначение[L1]	Обозначение[L2]	Обозначение[W1]	Обозначение[W2]	Примечание
			Длина[L]	Ширина[W]	Длина	Ширина						
7	фронтальная	1	1946	896	1946	896						

Схема сборки



Поз.	Вид	Наименование	Кол.
15		Конфирмат 7*50	28
16		Скоба 96	2
17		Петля для накладной двери	4
18		Замок д/дверей ДСП	1