

Мебель соответствует ТР ТС 025/2012 «О безопасности мебельной продукции» и признана годной к эксплуатации.

Дата выпуска изделия: \_\_\_\_\_

Дата реализации: \_\_\_\_\_

Штамп ОТК

### РЕКОМЕНДАЦИИ ПО УХОДУ ЗА МЕБЕЛЬЮ И ЕЕ ЭКСПЛУАТАЦИИ

Мебель должна эксплуатироваться или храниться в сухих теплых помещениях с температурой воздуха не ниже +5°C и относительной влажности воздуха от 45 до 70 %.

Мебель рекомендуется устанавливать на расстоянии не менее 50 см от нагревательных приборов. Необходимо предохранять поверхность изделия от механических повреждений. Допускается протирать поверхность сухой или влажной салфеткой без применения химических средств.

### ГАРАНТИЙНЫЙ ТАЛОН

Предприятие изготовитель гарантирует соответствие мебели требованиям ГОСТ 16371-93 «Мебель. Общие технические условия» при соблюдении условий транспортировки, хранения, сборки и эксплуатации. Гарантийный срок эксплуатации - 24 месяца. Срок службы - 5 лет.

За механические повреждения, возникшие при транспортировке, сборке, установке или хранении, предприятие изготовитель ответственности не несет.

В случае обнаружения недостатка комплектующих элементов следует обращаться в магазин, где была приобретена мебель.

Претензии принимаются только при предъявлении гарантийного талона (копии). Талон сохранять в течение гарантийного срока.

С условиями гарантийного обслуживания ознакомлен: \_\_\_\_\_

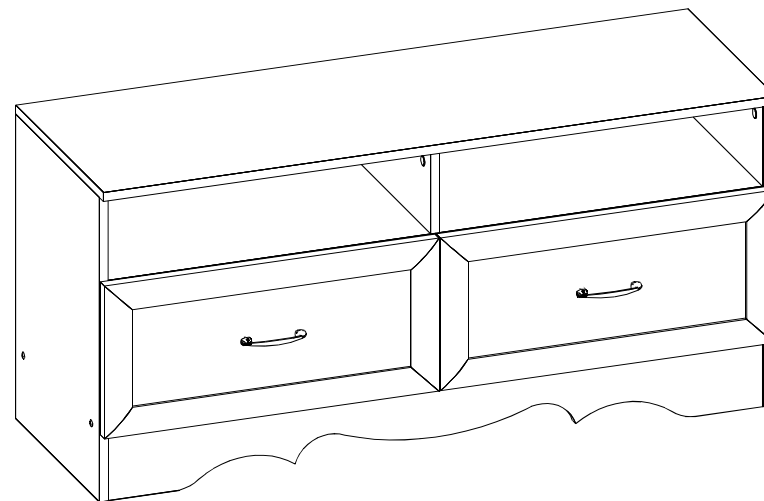
Подпись покупателя

**Упаковочные ярлыки сохранять до окончания сборки  
изделия!**

## Тумба для ТВ «Латте 61-01» пр. НМ.БИ.06.24.00.00.00 (-01)

1202 x 418 x 566  
ШxГxВ

### ИНСТРУКЦИЯ ПО СБОРКЕ



**EAC**

Комплектность элементов					Комплектность элементов				
№	Наименование	Дл.,мм	Ш.,мм	Кол-во	№	Наименование	Дл.,мм	Ш.,мм	Кол-во
1	Крышка	1202	418	1	9	Цоколь	120	1170	1
2	Дно	1170	394	1	10,11	Ст. ящика боковая правая/левая	350	214	4
3,4	Стойка левая, правая	550	394	2	12,13	Ст. ящика передняя левая/правая	520	214	2
5	Полка	1170	394	1	14	Ст. ящика задняя	520	214	2
6	Стойка верхняя	152	394	1	15	Фасад	598	276	2
7	Стойка нижняя	246	394	1	16	Дно ящика ДВПО	546	346	2
8	Цоколь	120	1170	1	17	Задняя стенка ДВПО	1198	274	1

Комплектность фурнитуры				Комплектность фурнитуры			
№	Наименование	Вид	Кол-во	№	Наименование	Вид	Кол-во
1	Стяжка эксцентриковая		12	9	Шурупы (4x30)		16
2	Дюбель эксцентрика одинарный		12	10	Шурупы (4x25)		8
3	Заглушка для эксцентрика		12	11	Ручка		2
4	Евровинт (7x50)		16	12	Винт (M4x25)		4
5	Заглушка для евровинта		16	13	Шариковые направляющие L=350мм		2
6	Опора		4	14	Стяжка межсекционная		4
7	Гвоздь (2x20)		50	15	Ключ для евровинта		1
8	Шурупы (3,5x16)		24	16			

Номера крепежных элементов, комплектующих и фурнитуры приводятся в тексте инструкции в квадратных скобках [ ]

**Внимание! ПРОИЗВОДИТЕЛЬ ОСТАВЛЯЕТ ЗА СОБОЙ ПРАВО ЗАМЕНЯТЬ ФУРНИТУРУ НА АНАЛОГИЧНУЮ**  
**Рекомендации по сборке**

Для сборки изделия необходимо два исполнителя. Потребуются: крестовая отвертка, шестигранный ключ (входит в комплект фурнитуры), молоток-киянка. Сборку рекомендуется производить на твердой и ровной поверхности. Рекомендуется покрыть поверхность сборки картоном или любым другим предохранительным материалом.

#### Сборка корпуса изделия.

На торцы стоек №3,4 закрепить опоры [6] при помощи гвоздей [7]. На стойки №3,4 и стойку №7 установить ответные планки направляющих [13] шурупами [8]. Полку №5 соединить со стойкой №6 при помощи евровинтов [4]. Аналогичным образом соединить дно №2 и стойку №7. В отверстия D8 полки №5 установить дюбеля эксцентриков [2]. Соединить предварительно собранные конструкции при помощи стяжки эксцентриковой [1]. В отверстия D8 стойки №3,4 установить дюбеля эксцентриков [1]. Соединить предварительно собранную конструкцию со стойками №3,4 при помощи стяжки эксцентриковой [1] и евровинтов [4] (рис. 1). Закрепить цоколя №8,9 при помощи евровинтов [4]. Установить крышку №1 при помощи стяжки эксцентриковой [1]. Закрепить заднюю стенку №17 при помощи гвоздей [7]. Видимые соединения закрыть заглушками [3],[5] (рис.2,3). Данное изделие может использоваться как отдельно стоящая тумба. Также тумба состоит в наборе модулей. Для монтажа тумбы в наборе требуется рассверлить отверстия D 5мм в стенках шкафов и боковых стенках тумбы, и стянуть стяжкой [14].

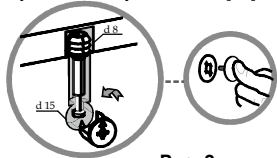


Рис. 2

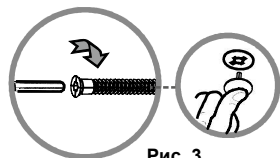


Рис. 3

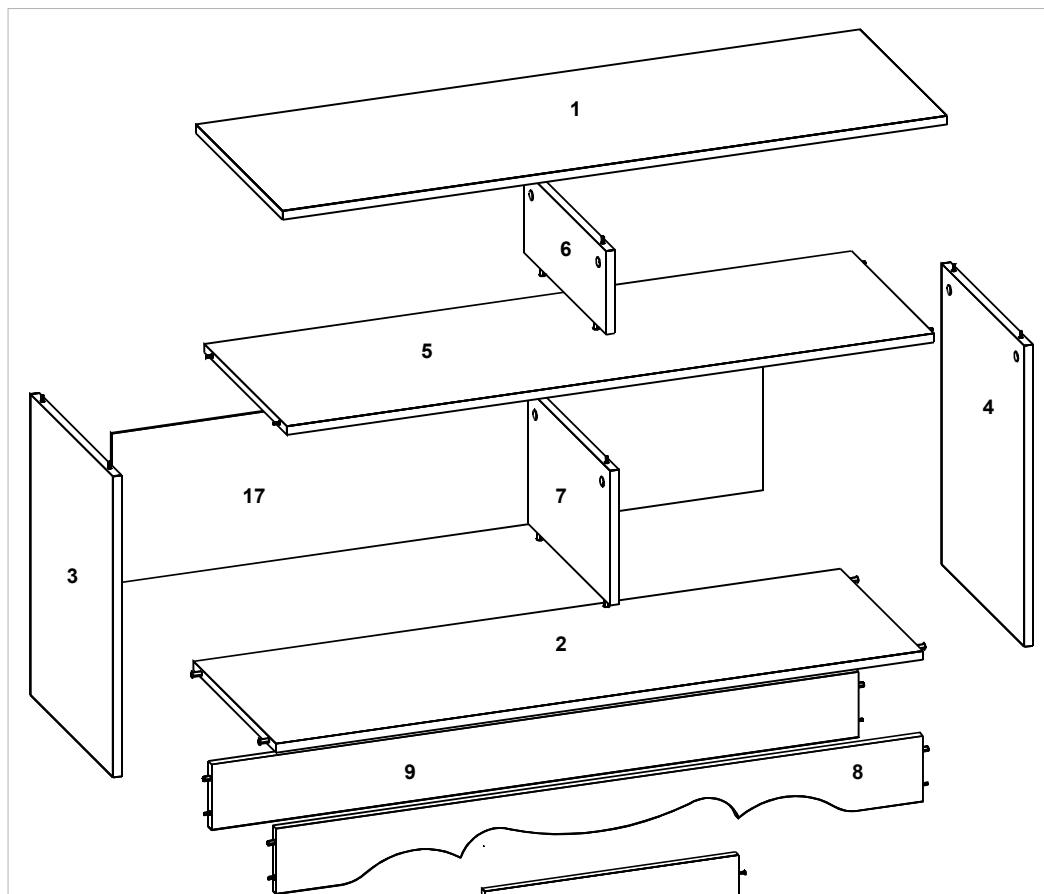


Рис. 1

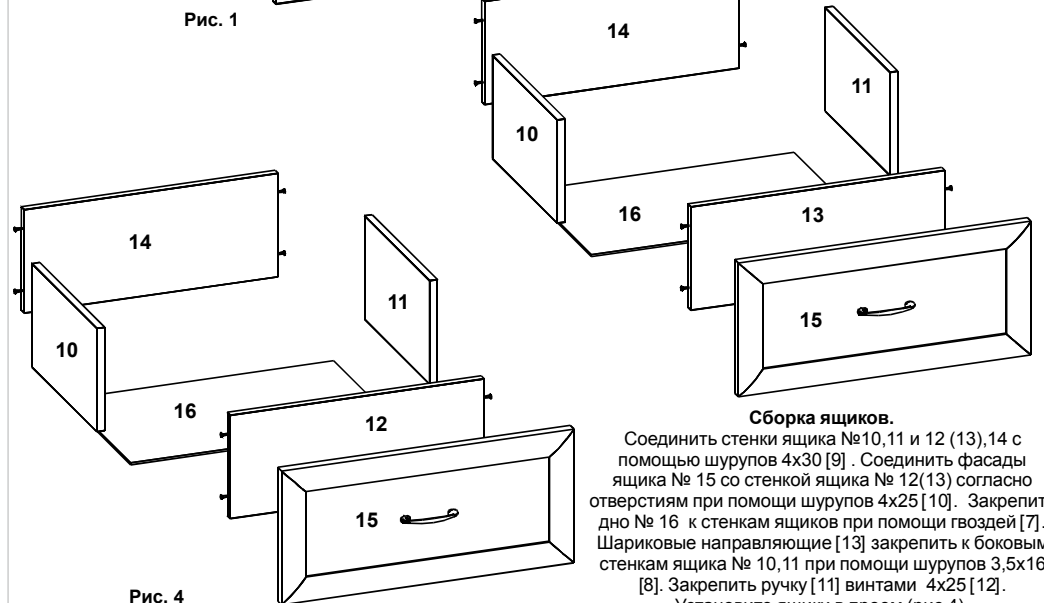


Рис. 4

#### Сборка ящиков.

Соединить стенки ящика №10,11 и 12 (13),14 с помощью шурупов 4x30 [9]. Соединить фасады ящика №15 со стенкой ящика №12(13) согласно отверстиям при помощи шурупов 4x25 [10]. Закрепить дно №16 к стенкам ящиков при помощи гвоздей [7]. Шариковые направляющие [13] закрепить к боковым стенкам ящика №10,11 при помощи шурупов 3,5x16 [8]. Закрепить ручку [11] винтами 4x25 [12]. Установите ящики в проем (рис.4).