

Мебель соответствует ТР ТС 025/2012 «О безопасности мебельной продукции» и признана годной к эксплуатации.

Дата выпуска изделия: \_\_\_\_\_  
Дата реализации: \_\_\_\_\_  
Штамп ОТК

### РЕКОМЕНДАЦИИ ПО УХОДУ ЗА МЕБЕЛЬЮ И ЕЕ ЭКСПЛУАТАЦИИ

Мебель должна эксплуатироваться или храниться в сухих теплых помещениях с температурой воздуха не ниже +5°C и относительной влажности воздуха от 45 до 70 %.

Мебель рекомендуется устанавливать на расстоянии не менее 50 см от нагревательных приборов. Необходимо предохранять поверхность изделия от механических повреждений. Допускается протирать поверхность сухой или влажной салфеткой без применения химических средств.

### ГАРАНТИЙНЫЙ ТАЛОН

Предприятие изготовитель гарантирует соответствие мебели требованиям ГОСТ 16371-93 «Мебель. Общие технические условия» при соблюдении условий транспортировки, хранения, сборки и эксплуатации. Гарантийный срок эксплуатации - 24 месяца. Срок службы - 5 лет.

За механические повреждения, возникшие при транспортировке, сборке, установке или хранении, предприятие изготовитель ответственности не несет.

В случае обнаружения недостатка комплектующих элементов следует обращаться в магазин, где была приобретена мебель.

Претензии принимаются только при предъявлении гарантийного талона (копии). Талон сохранять в течение гарантийного срока.

С условиями гарантийного обслуживания ознакомлен: \_\_\_\_\_

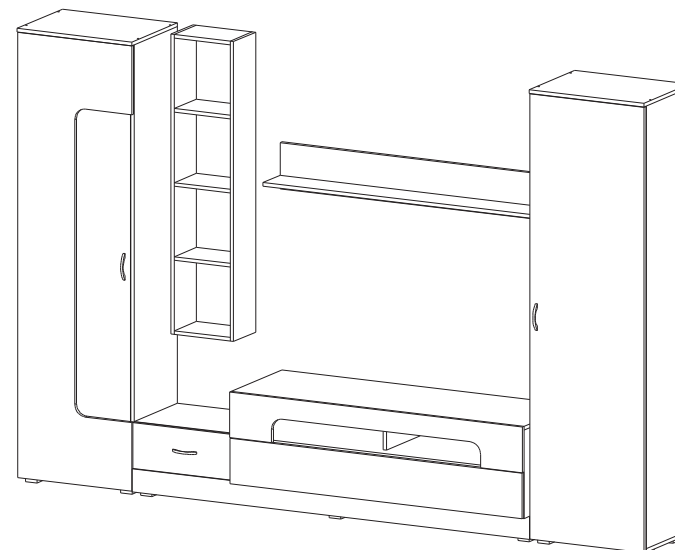
Подпись покупателя

## Шкаф для ТВ универсальный «Loft-20»

пр. НМ.ММ.18.17.00.00.00

3000 x 473 x 1970  
ШхГхВ

## ИНСТРУКЦИЯ ПО СБОРКЕ



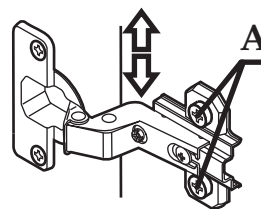
**Упаковочные ярлыки сохранять до окончания сборки  
изделия!**

Комплектность элементов					Комплектность элементов				
№	Наименование	Дл.,мм	Ш.,мм	Кол-во	№	Наименование	Дл.,мм	Ш.,мм	Кол-во
1	Крышка шкафа	550	410	2	29	Левая большая стойка тумбы	384	454	1
2	Дно шкафа	550	390	2	30	Правая большая стойка тумбы	384	454	1
3	Левая стойка открытого шкафа	1918	390	1	31	Нижняя стойка тумбы	177	454	1
4	Правая стойка открытого шкафа	1918	390	1	32	Верхняя стойка тумбы	175	390	1
5	Полка открытого шкафа	518	385	2	33	Левая боковина большого ящика	450	150	2
6	Стойка открытого шкафа	1396	385	1	34	Правая боковина большого ящика	450	150	2
7	Вкладная полка открытого шкафа	210	370	3	35	Передняя стенка большого ящика	618	150	2
8	Фасад открытого шкафа	1930	546	1	36	Задняя стенка большого ящика	618	150	2
9	Левая стойка закрытого шкафа	1918	390	1	37	Фасад большого ящика	1396	198	1
10	Правая стойка закрытого шкафа	1918	390	1	38	Фальш-панель тумбы	1400	198	1
11	Полка закрытого шкафа	518	390	2	39	Стойка стеллажа	1300	200	2
12	Вкладная полка закрытого шкафа	516	370	3	40	Горизонт стеллажа	268	200	5
13	Фасад закрытого шкафа	1930	546	1	41	Задняя стенка навесной полки	1400	200	1
14	Малая крышка тумбы	500	390	1	42	Навесная полка	1400	154	1
15	Фальш-дно тумбы	1900	390	1	43	Вставка стекло	1458	272	1
16	Дно тумбы	1900	390	1	44	Полка открытого шкафа стекло	288	370	3
17	Опорная стойка тумбы	68	390	4	45	ДВПО Задняя стенка открытого шкафа	259	546	1
18	Левая малая стойка тумбы	186	390	1	46	ДВПО Задняя стенка открытого шкафа	275	546	1
19	Правая малая стойка тумбы	186	390	1	47	ДВПО Задняя стенка открытого шкафа	1412	234	1
20	Левая боковина малого ящика	350	150	1	48	ДВПО Задняя стенка открытого шкафа	1412	312	1
21	Правая боковина малого ящика	350	150	1	49	ДВПО Задняя стенка закрытого шкафа	651	546	2
22	Передняя стенка малого ящика	410	150	1	50	ДВПО Задняя стенка закрытого шкафа	644	546	1
23	Задняя стенка малого ящика	410	150	1	51	ДВПО Задняя стенка тумбы	208	496	1
24	Фасад малого ящика	198	496	1	52	ДВПО Задняя стенка тумбы	90	1896	1
25	Цоколь тумбы	100	1900	1	53	ДВПО Задняя стенка тумбы	215	1396	1
26	Большая крышка тумбы	1400	454	1	54	ДВПО Дно малого ящика	438	346	1
27	Полка тумбы	1368	454	1	55	ДВПО Дно большого ящика	646	446	2
28	Малое дно тумбы	1368	454	1	56	ДВПО Задняя стенка стеллажа	1296	296	1

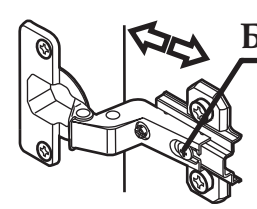
Комплектность фурнитуры				Комплектность фурнитуры			
№	Наименование	Вид	Кол-во	№	Наименование	Вид	Кол-во
1	Стяжка эксцентриковая		60	14	Ручка S 083 160		2
2	Дюбель эксцентрика одинарный		60	15	Ручка S 083 96		1
3	Кляймер для стекла		7	16	Шайба для ручки М4		6
4	Евровинт (7x50)		76	17	Петля накладная		11
5	Шкант (8x30)		10	18	Полкодержатель (металлический)		24
6	Опора Н-019 020		14	19	Полкодержатель (для стеклянных полок)		12
7	Гвоздь (2x20)		210	20	Заглушка для эксцентрика		60
8	Ручка профильная		1	21	Заглушка для евровинта		76
9	Шурупы (4x16)		47	22	Подвеска А 65		6
10	Шурупы (3,5x16)		44	23	Ключ для евровинта		1
11	Шурупы (4x25)		20	24	Винт для ручки М4x25		6
12	Шурупы (4x30)		28	25	Шариковые направляющие 350 мм		1
13	Скрепка для ДВП		35	26	Шариковые направляющие 450 мм		2
				27	Стяжка межсекционная		4

Номера крепежных элементов, комплектующих и фурнитуры приводятся в тексте инструкции в квадратных скобках □  
**Внимание! ПРОИЗВОДИТЕЛЬ ОСТАВЛЯЕТ ЗА СОБОЙ ПРАВО ЗАМЕНЯТЬ ФУРНИТУРУ НА АНАЛОГИЧНУЮ**

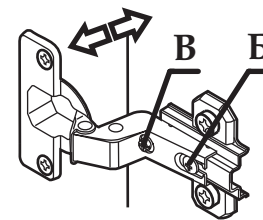
#### Рекомендации по регулировке петель



1. Регулирование высоты:  
 Посредством регулирования по высоте ответной планки винтами "А" двери могут точно выравняться по высоте.



2. Регулирование глубины:  
 Ослабить крепежный винт "Б" и отрегулировать расстояние между дверью и кромкой боковины. После этого снова затянуть крепежный винт "Б".



3. Регулирование наложения  
 Ослабить крепежный винт "Б". Установочный винт "В" повернуть по или против часовой стрелки, наложение двери увеличится или уменьшится соответственно. Затянуть винт "Б".

### Сборка ящиков

На детали №20,21,33,34 установить направляющие[25] и [26] с помощью шурупов[9]. Соединить детали №22,23 и детали №20,21 с помощью евровинтов[4]. Присоединить к данной конструкции деталь №24 с помощью шурупов[11]. Соединить детали №35,36 и детали №33,34 с помощью евровинтов[4]. Присоединить к данной конструкции деталь №27 с помощью шурупов[11]. Прибить детали №54,55 при помощи гвоздей[7]. На деталь №24 установить ручку[15] через шайбу[16] с помощью винта[24]. На деталь №37 установить ручку[8] с помощью шурупа[10].

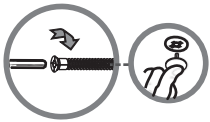
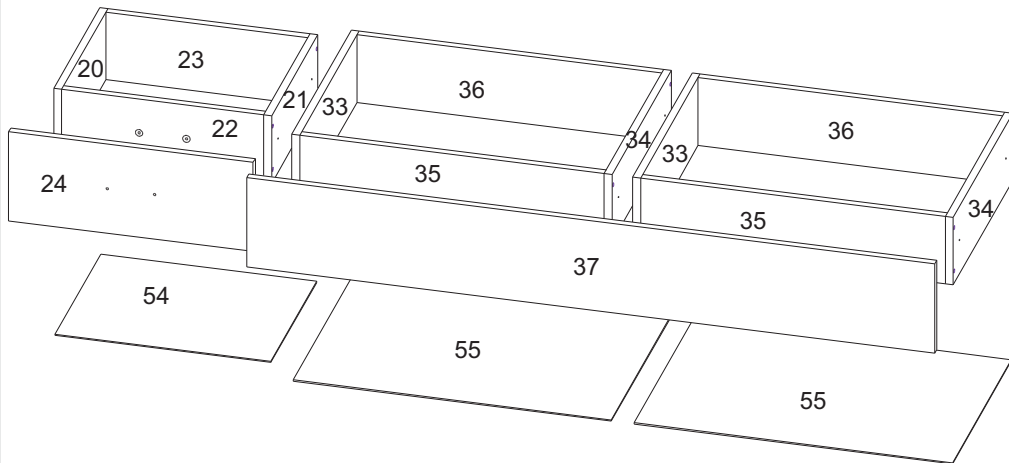
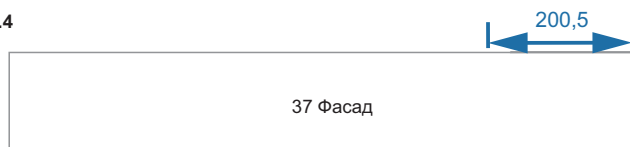


Рис. 1



Ручка профильная [8] устанавливается на фасад №37 и крепится шурупом 4x16 [9]  
Расстояние крепления ручки см рис.4

Рис.4



Отступить от верхнего угла фасада с любой стороны 200.5 мм  
и с помощью шурупов 4x16 закрепить профильную ручку к фасаду №37

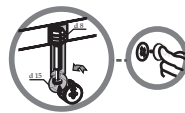


Рис. 3

### Рекомендации по сборке

Для сборки изделия необходимо два исполнителя. Потребуется: крестовая отвертка, шестигранный ключ (входит в комплект фурнитуры), молоток-киянка. Сборку рекомендуется производить на твердой и ровной поверхности. Рекомендуется покрыть поверхность сборки картоном или любым другим предохранительным материалом.

**ВНИМАНИЕ!** При сборке изделия не прилагайте больших усилий, чтобы не пробить детали фурнитурой.

### Сборка корпуса изделия

#### Сборка открытого шкафа

Соединить детали №5 и №6 с помощью евровинтов[4]. Присоединить к данной конструкции детали №3,4 с помощью дюбеля[2] и эксцентриковой стяжки[1]. Установить детали №1,2 с помощью евровинтов[4]. Установить опоры[6] с помощью шурупов[12]. На деталь №8 установить петли[17] с помощью шурупов[9]. Также установить деталь №43 при помощи клеймеров[3] и саморезов[10]. Прибить детали №45,46,47,48 к шкафу, при помощи гвоздей[7]. На местах стыков задних стенок гвозди прибивать через скрепку[13]. В боковины поставить полкодержатели[18] и полкодержатели [19]. поставить полки №7 и №44. Установить дверь №8 к шкафу, при помощи шурупов[9]. Установить ручку[14] через шайбу[16] с помощью винта[24].

#### Сборка закрытого шкафа

Присоединить к детали № 9 и 10 детали №11 с помощью дюбеля[2] и эксцентриковой стяжки[1]. Установить детали №1,2 с помощью евровинтов[4]. Установить опоры[6] с помощью шурупов[12]. На деталь №13 установить петли[17] с помощью шурупов[9]. Прибить детали №49,50 к шкафу, при помощи гвоздей[7]. На местах стыков задних стенок гвозди прибивать через скрепку[13]. В боковины поставить полкодержатели[18]. Установить дверь №13 к шкафу, при помощи шурупов[9]. Установить ручку[14] через шайбу[16] с помощью винта[24].

#### Сборка тумбы

Присоединить к детали №15 и 16 детали №17 при помощи евровинтов[4]. Установить цоколь №25 к цокольной коробке при помощи дюбеля[2] и эксцентриковой стяжки[1]. Установить опоры[6] с помощью шурупов[12]. На детали №18,19,29,30,31 установить направляющие[25] и [26] с помощью шурупов[10]. Детали №18,19 присоединить к детали №15 с помощью дюбеля[2] и эксцентриковой стяжки[1]. Присоединить деталь №14 с помощью дюбеля[2] и эксцентриковой стяжки[1].

Присоединить к детали №27 детали №32 и 31 с помощью евровинтов[4], дюбеля[2] и эксцентриковой стяжки[1]. Присоединить детали №29 и 30 к детали №27 с помощью евровинтов[4]. Установить деталь №28 с помощью евровинтов[4]. Соединить детали №26 и 38 с помощью петель[17] с помощью шурупов[9]. Установить данную конструкцию на тумбу с помощью шурупов[9]. Присоединить к цокольной коробке тумбу с помощью шурупов[11]. Прибить детали №51,52,53 к тумбе, при помощи гвоздей[7]. На местах стыков задних стенок гвозди прибивать через скрепку[13].

#### Сборка стеллажа

Присоединить детали №40 к деталям №39 при помощи дюбеля[2], шканта[5] и эксцентриковой стяжки[1]. Прибить деталь №56 к стеллажу, при помощи гвоздей[7]. Установить подвесы[22] с помощью шурупов[10].

#### Сборка навесной полки

Присоединить деталь №41 к детали №42 с помощью евровинтов[4]. Установить подвесы[22] с помощью шурупов[10].

### Итоговая сборка изделия

Соединить шкафы с тумбой с помощью шурупов[11]. Установить ящики. Закрывать видимые отверстия заглушками.

