

# GALAXY LINE

Руководство по эксплуатации  
Пайдалану жөніндегі нұсқаулық

RUS

KAZ



Стайлер тройной  
Үш қабатты стайлер

**EAC**

GL4606

# ОГЛАВЛЕНИЕ / КІРІСПЕ

ФУНКЦИОНАЛЬНЫЕ ЭЛЕМЕНТЫ ЭЛЕКТРОПРИБОРА	3
МЕРЫ ПРЕДОСТОРОЖНОСТИ	4
ЭКСПЛУАТАЦИЯ ЭЛЕКТРОПРИБОРА	5
ХРАНЕНИЕ И ТЕХНИЧЕСКОЕ ОБСЛУЖИВАНИЕ	6
УТИЛИЗАЦИЯ УСТРОЙСТВА	6
ГАРАНТИЙНЫЕ УСЛОВИЯ	7
ТЕХНИЧЕСКИЕ ХАРАКТЕРИСТИКИ	10
ЭЛЕКТР ҚҰРАЛЫНЫҢ АТҚАРЫМДЫҚ ЭЛЕМЕНТТЕРІ	11
САҚТЫҚ ШАРАЛАРЫ	12
ЭЛЕКТР ҚҰРАЛЫН ПАЙДАЛАНУ	13
САҚТАУ ЖӘНЕ ТЕХНИКАЛЫҚ ҚЫЗМЕТ КӨРСЕТУ	14
КӘДЕГЕ ЖАРАТУ	14
КЕПІЛДІК ШАРТТАР	15
ТЕХНИКАЛЫҚ СИПАТТАМАЛАРЫ	18

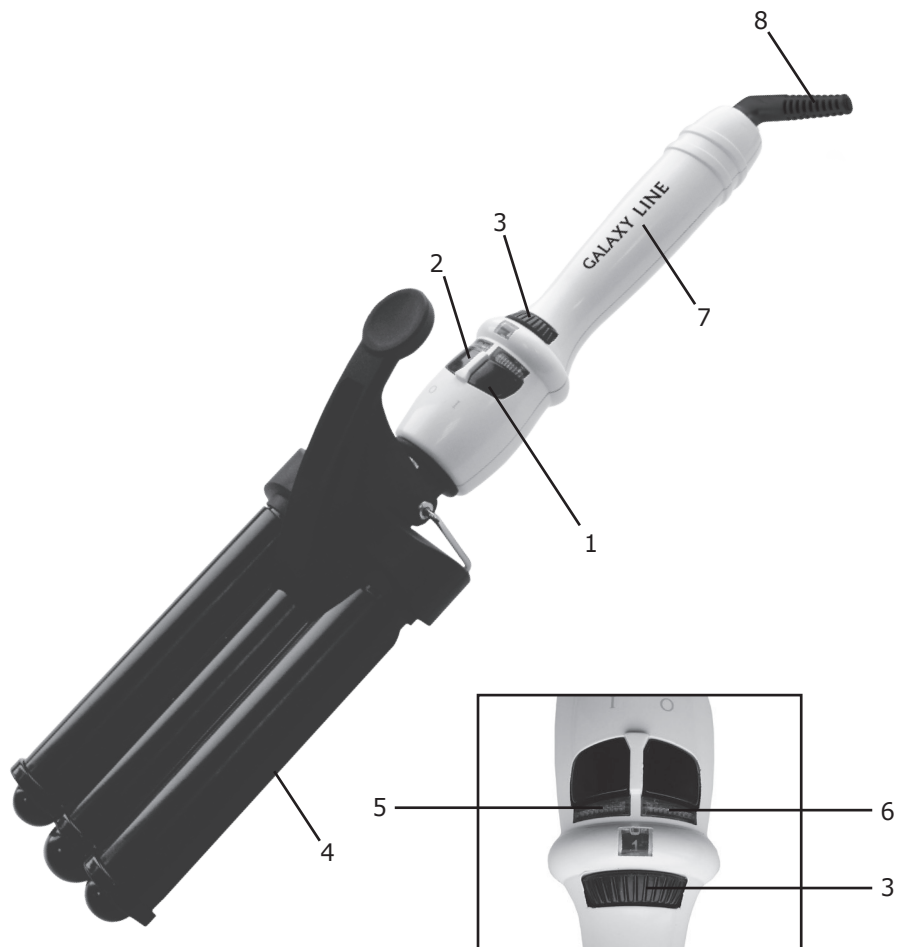
## Уважаемый покупатель!

Мы благодарим Вас за оказанное доверие и уверены, что Вы останетесь довольны покупкой. Техника GALAXY LINE разработана для создания атмосферы комфорта и уюта в Вашем доме.

Перед использованием прибора мы настоятельно рекомендуем Вам внимательно ознакомиться со всеми пунктами настоящего руководства по эксплуатации.

При покупке прибора необходимо удостовериться в его работоспособности, отсутствии механических повреждений, проверить комплектацию и наличие штампа торгующей организации, даты продажи и подписи продавца с номером модели и серийным номером, точно соответствующим серийному номеру на корпусе прибора.

# ФУНКЦИОНАЛЬНЫЕ ЭЛЕМЕНТЫ ЭЛЕКТРОПРИБОРА



1. Кнопка включения
2. Кнопка выключения
3. Регулятор температуры
4. Рабочая поверхность с керамическим покрытием
5. Индикатор работы
6. Индикатор сети
7. Ручка
8. Шнур питания

## МЕРЫ ПРЕДОСТОРОЖНОСТИ

**Безопасная и стабильная работа электроприбора гарантируется только при соблюдении следующих условий:**

1. Перед подключением прибора к сети питания необходимо убедиться, что параметры в сети соответствуют значениям 220-240 В ~ 50 Гц.
2. При отключении прибора от сети следует держаться за штекер, а не за шнур.
3. Не следует позволять детям контактировать с прибором, даже если он выключен и отключен от сети. Дети должны находиться под присмотром для недопущения игр с прибором.
4. Прибор следует всегда отключать от сети, если он не используется.
5. Также прибор нужно отключить от сети в случае любых неполадок, перед чисткой и после окончания работы.
6. Не следует использовать прибор для любых иных целей, кроме указанных в настоящем руководстве. Работа, хранение и уход за прибором должны осуществляться строго в соответствии с настоящим руководством по эксплуатации.
7. Необходимо следить за целостностью шнура и прибора. Запрещается использовать прибор при наличии повреждений.
8. При использовании крепко держите электроприбор.
9. Избегайте присутствия детей, посторонних и животных рядом с работающим электроприбором.
10. Не используйте электроприбор, если есть риск возгорания или взрыва, например, вблизи легковоспламеняющихся жидкостей или газов.
11. Ничего, кроме волос, не должно соприкасаться с рабочей поверхностью прибора.
12. При повреждении шнура питания во избежание опасности его должен заменить изготовитель или его агент, или аналогичное квалифицированное лицо. Замена шнура питания осуществляется в авторизованном сервисном центре согласно действующему тарифу.
13. Не оставляйте включенный прибор без внимания.
14. Данная модель предназначена для работы в условиях умеренного климата с диапазоном рабочих температур от 0 до +40°C и относительной влажности воздуха не более 80%.
15. Изоляция стационарной проводки должна быть защищена, например изоляционными втулками с подходящим температурным классом.

**ВНИМАНИЕ!** Прибор не предназначен для использования лицами (включая детей) с пониженными физическими, сенсорными или умственными способностями или при отсутствии у них жизненного опыта или знаний, если они не находятся под присмотром или не проинструктированы об использовании прибора лицом, ответственным за их безопасность.



**ВНИМАНИЕ!** Не использовать прибор вблизи воды в ваннных комнатах, душевых, бассейнах и т.д. Электроприбор нельзя погружать в воду и другие жидкости! Не используйте электроприбор во влажной среде или там, где на электроприбор могут попасть брызги каких-либо жидкостей! Не трогайте работающий прибор мокрыми руками!

**ВНИМАНИЕ!** Ни в коем случае не следует пользоваться электроприбором в состоянии алкогольного или наркотического опьянения или в иных условиях, мешающих объективному восприятию действительности, и не следует доверять прибор людям в таком состоянии или в таких условиях!

**ВНИМАНИЕ!** Данное руководство по эксплуатации не может предусмотреть все возможные нештатные ситуации, которые могут возникнуть в процессе эксплуатации данного прибора. Пользователь должен самостоятельно соблюдать меры техники безопасности при работе с электроприбором!

**ВНИМАНИЕ!** Во избежание опасности, вызываемой случайным возвратом термовыключателя в исходное положение, прибор не должен питаться через внешнее устройство, такое как таймер, или не должен быть соединен с цепью, в которой происходит регулярное включение и выключение питания.

## ЭКСПЛУАТАЦИЯ ЭЛЕКТРОПРИБОРА

Проверив соответствие параметров питающей сети данным, указанным на приборе, подключите штекер шнура питания к сети, и крепко возьмите электроприбор за ручку. Включите прибор с помощью кнопки включения (1). Выберите подходящий для Ваших волос температурный режим при помощи регулятора (3).

**ВНИМАНИЕ!** Регулятор температуры имеет 10 отметок (отображаются в окне над регулятором), соответствующих следующим режимам:

- 1 - 110°C
- 2 - 120°C
- 3 - 130°C
- 4 - 140°C
- 5 - 150°C
- 6 - 160°C
- 7 - 170°C
- 8 - 180°C
- 9 - 190°C
- 10 - 200°C.

При установке одного из температурных режимов индикатор работы (5) и индикатор сети (6) будут включаться попеременно. При достижении установленной температуры индикатор сети (6) погаснет, а индикатор работы (5) будет гореть постоянно. Приблизительное время нагрева составляет 5 минут. Разделите волосы на отдельные пряди и осторожно зажмите прядь между рабочими поверхностями электроприбора. Нажмите кнопку выключение (2), чтобы выключить

## РУКОВОДСТВО ПО ЭКСПЛУАТАЦИИ

прибор. Отключите электроприбор от сети. После окончания работы не расчесывайте сразу волосы, подождите, пока локоны закрепятся.

**ВНИМАНИЕ!** Устройство предназначено только для бытового использования.

**ВНИМАНИЕ!** Прибор предназначен только для завивки волос.

Избегайте контакта электроприбора с предметами, которые могут повредить целостность покрытия рабочей поверхности.

## ХРАНЕНИЕ И ТЕХНИЧЕСКОЕ ОБСЛУЖИВАНИЕ

- Прибор рекомендовано хранить в сухом прохладном месте, недоступном для детей и животных, при температуре от 0 до +40 °С и относительной влажности не более 80%.

- Не используйте чистящие средства, которые могут повредить поверхность прибора.

Если электроприбор вышел из строя, не следует пытаться отремонтировать его самостоятельно. Настоятельно рекомендуется обратиться в авторизованный сервисный центр.

Во избежание повреждений перевозите устройство только в заводской упаковке. После транспортировки или хранения устройства при пониженной температуре необходимо выдержать его при комнатной температуре не менее двух часов.

## УТИЛИЗАЦИЯ УСТРОЙСТВА



Неправильная утилизация электроприборов наносит непоправимый вред окружающей среде. Не выбрасывайте неисправные электроприборы вместе с бытовыми отходами. Обратитесь для этих целей в специализированный пункт утилизации электроприборов. Адреса пунктов приема бытовых электроприборов на переработку Вы можете получить в муниципальных службах Вашего города.

## ГАРАНТИЙНЫЕ УСЛОВИЯ

**Обращаем Ваше внимание, что в течение гарантийного срока электроприбор будет принят на бесплатное сервисное обслуживание или ремонт при соблюдении следующих условий:**

Гарантийные обязательства осуществляются при наличии правильно заполненного гарантийного талона с указанием в нем даты продажи, серийного номера, печати (штампа) торгующей организации, подписи продавца. При отсутствии у Вас правильно заполненного гарантийного талона мы будем вынуждены отклонить Ваши претензии по качеству данного изделия. Во избежание недоразумений убедительно просим Вас перед началом работы с изделием внимательно ознакомиться с руководством по эксплуатации.

Обращаем Ваше внимание на исключительно бытовое назначение изделия.

Условия гарантии не предусматривают периодическое техническое обслуживание на дому у владельца.

Правовой основой настоящих гарантийных условий является действующее законодательство Российской Федерации, в частности, последняя редакция Федерального закона «О защите прав потребителей» и Гражданский кодекс Российской Федерации.

Гарантийный срок эксплуатации изделия составляет 24 месяца. Этот срок исчисляется со дня продажи через розничную сеть.

Наши гарантийные обязательства распространяются только на неисправности, выявленные в течение гарантийного срока, и обусловленные производственными, технологическими и конструктивными дефектами, т. е. допущенными по вине компании-изготовителя.

**Гарантийные обязательства не распространяются:**

- 1) На неисправности изделия, возникшие в результате:
  - несоблюдения пользователем предписаний руководства по эксплуатации;
  - механического повреждения, вызванного внешним или любым другим воздействием;
  - применения изделия не по назначению;
  - неблагоприятных атмосферных и внешних воздействий на изделие, таких как дождь, снег, повышенная влажность, нагрев, агрессивные среды, несоответствие параметров питающей электросети требованиям руководства по эксплуатации;
  - использования принадлежностей и запчастей, не рекомендованных или не одобренных производителем;
- 2) На изделия, подвергавшиеся вскрытию, ремонту или модификации не уполномоченными на то лицами.
- 3) На неисправности, возникшие вследствие ненадлежащего обращения или хранения изделия, такие как обрывы и надрезы питающего электрошнура, сколы, царапины, сильные потертости корпуса и др.
- 4) Неисправности, возникшие в результате перегрузки изделия, повлекшие выход прибора из строя.
- 5) На изделия без читаемого серийного номера.

**Обращаем ваше внимание, что доставка изделия в сервисный центр и из него осуществляется конечным потребителем (владельцем) или за его счет.**

**К безусловным признакам перегрузки относится:**

- потемнение или обугливание изоляции проводов.

**Срок службы прибора составляет 3 года.**



Компания-изготовитель обращает внимание покупателей, что при эксплуатации прибора в рамках личных нужд и соблюдении правил пользования, приведенных в данном руководстве по эксплуатации, срок службы изделия может значительно превысить указанный в настоящем руководстве.

Компания-изготовитель данного прибора оставляет за собой право вносить изменения в конструкцию и комплектацию и изменять характеристики прибора, не ухудшающие его эксплуатационных качеств.

**ВНИМАНИЕ!** При покупке изделия требуйте проверки комплектности и исправности, а также правильного заполнения гарантийного талона.

**Импортер:** ООО «МЕГАПОЛИС»

**Адрес:** 432048, Российская Федерация, Ульяновская область, г.о. город Ульяновск, г. Ульяновск, ул. Локомотивная, зд.14А.

**Адрес электронной почты:** mail@simbirsk-crown.ru

**Телефон:** +78422324242


**Изготовитель:** Ханчжоу Анпел Эплаенс Ко., Лтд.

**Адрес:** Рум № 402, Билдинг 1, № 176 Цзыся Стрит, Сиху Дистрикт, Ханчжоу Сити, Провинция Чжэцзян, Китай.

Сделано в КНР

**Дата изготовления указана на серийном номере лейбла (информационная табличка), расположенном на самом изделии. В соответствии со стандартом изготовителя серийный номер содержит - импортер и номер заказа/ месяц год изготовления / порядковый номер изделия.**

# ТЕХНИЧЕСКИЕ ХАРАКТЕРИСТИКИ

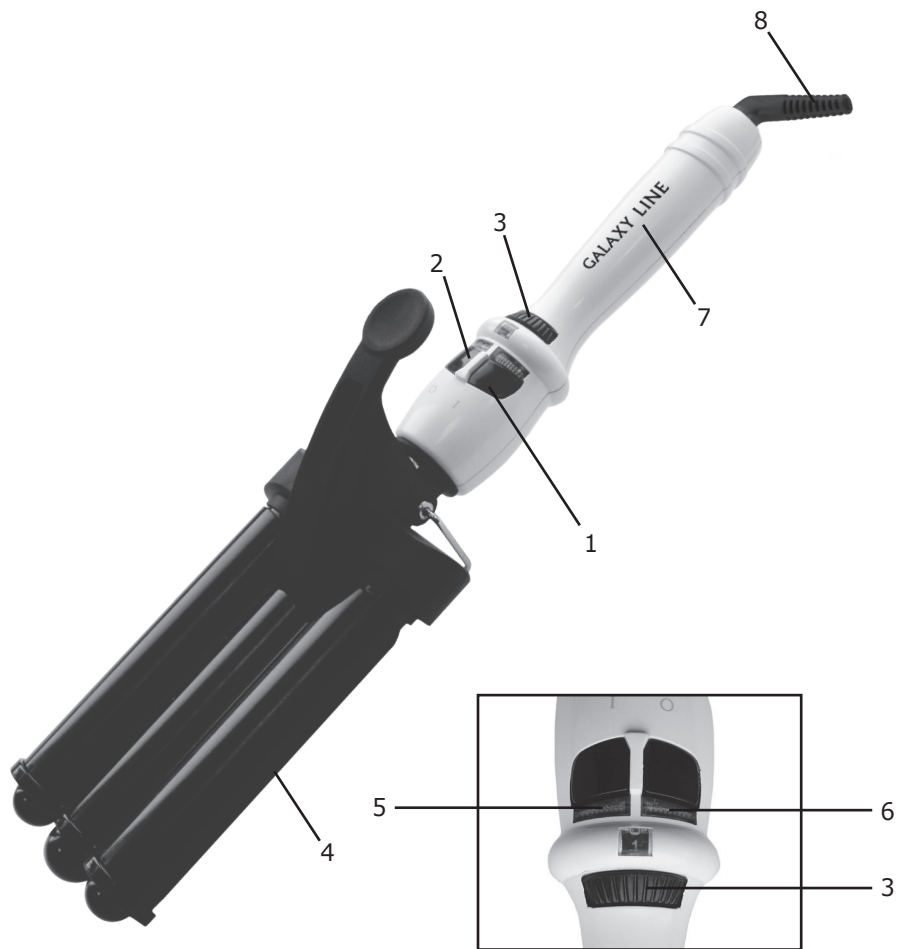
Номинальное напряжение	220-240 В
Номинальная частота	50 Гц
Мощность	70 Вт
Класс защиты от поражения электрическим током	II 

Данный прибор соответствует требованиям: Технического регламента Таможенного союза, утвержденного Решением Комиссии Таможенного союза от 16 августа 2011 года №768, ТР ТС 004/2011 «О безопасности низковольтного оборудования»; Технического регламента Таможенного союза, утвержденного Решением Комиссии Таможенного союза от 9 декабря 2011 года №879, ТР ТС 020/2011 «Электромагнитная совместимость технических средств»; Технического регламента Евразийского экономического союза ТР ЕАЭС 037/2016 «Об ограничении применения опасных веществ в изделиях электротехники и радиоэлектроники».

Товар сертифицирован.



# ЭЛЕКТР ҚҰРАЛЫНЫҢ АТҚАРЫМДЫҚ ЭЛЕМЕНТТЕРІ



1. Іске қосу батырмасы
2. Сөндіру батырмасы
3. Температураны реттеуіш
4. Керамикалық жабынмен жұмыс бедері
5. Жұмыс индикаторы
6. Желі индикаторы
7. Тұтқа
8. Қуат беру баусымы

## САҚТЫҚ ШАРАЛАРЫ

**Электр құралының қауіпсіз және тұрақты жұмысы на тек келесі шарттарды сақтаған кезде ғана кепілдік беріледі:**

1. Құралды қуат беру көзіне қосудың алдында желі параметрлерінің 220-240 В ~ 50 Гц мәндеріне сәйкес келетіндіктеріне көз жеткізу қажет.
2. Құралды желіден ажырату кезінде сымнан емес, істікшеден ұстау керек болады.
3. Балаларға құралға тіпті ол егер сөндірілген және желіден ажыратылған болса да жанасуға болмайды. Балалар құралмен ойнауға жол бермеу үшін қарауда болулары керек.
4. Құралды егер ол қолданылмаса әрдайым желіден ажыратып отыру керек.
5. Сонымен қатар құралды кез келген ақаулықтар орын алған жағдайда және жұмыс аяқталғаннан кейін желіден ажырату керек.
6. Құралды аталған нұсқаулықта көрсетілгендерден басқа кез келген мақсаттар үшін қолданбау керек. Жұмыс, сақтау және құралды күту аталған пайдалану жөніндегі нұсқаулыққа қатаң сәйкес жүзеге асырылуы керек.
7. Сым мен құралдың бүтіндігін қадағалау керек. Құралды бүлінулер бар болған жағдайда қолдануға тыйым салынады.
8. Пайдалану кезінде крепко ұстаңыз электроприбор.
9. Жұмыс істеп тұрған электр құралының жанында балалар мен жануарлардың болуларын болдырмаңыз.
10. Электр құралын егер жану немесе жарылу қаупі бар болған жағдайда қолданбаңыз, мәселен, тез жанғыш сұйықтықтар мен газдың жанында.
11. Ештеңе, басқа шаш тиіс соприкасаться жұмыс беті құрал.
12. Желілік кабель бүлінген жағдайда қауіп-қатерге жол бермеу үшін оны өндіруші немесе оның агенті, немесе аналогтік білікті тұлға ауыстыруы керек. Желілік кабельді ауыстыру қолданыстағы тарифке сай авторландырылған сервистік орталықта жүзеге асырылуы керек.
13. Іске қосулы құралды қараусыз қалдырмаңыз.
14. Аталған үлгі 0-тан +40°C-қа дейінгі жұмыс температураларының ауқымындағы қоңыржай климат шарттарында және ауаның 80%-дан аспайтын салыстырмалы ылғалдылығында жұмыс істеуге арналған.
15. Стационарлық сымдар жүйесінің оқшаулағышы қорғалған болуы керек, мәселен, жарайтын температуралық сыныппен оқшаулағыш төлкелермен.

**НАЗАР АУДАРЫҢЫЗ!** Құрал физикалық, сенсорлық немесе ойлау қабілеттері төмендеген немесе оларда өмірлік тәжірибе мен білімдері болмаса, егер олар қарауда болмаса немесе оларға олардың қауіпсіздігіне жауапты тұлғалар арқылы құралды қолдану жөніндегі нұсқамалық жүргізілмесе, тұлғалармен (балаларды қоса алғанда) қолданылуға арналмаған.



**НАЗАР АУДАРЫҢЫЗ!** Электр құралын суға және басқа да сұйықтықтарға батыруға болмайды! Электр құралын ылғалды

ортада немесе электр құралына қандай да болмасын сұйықтықтардың ша-шырандылары тиіп кетуі мүмкін жерлерде қолданбаңыз! Электр құралын ванна бөлмесінде, бассейндердің және басқа да жылу көздерінің жанында қолдану үзілді-кесілді ұсынылмайды! Жұмыс істеп тұрған құралды дымқыл қолдармен ұстамаңыз!

**НАЗАР АУДАРЫҢЫЗ!** Аталған пайдалану жөніндегі нұсқаулық барлық мүмкін болатын оқыс жағдайларды қарастыра алмайды. Қолданушыға электр құралымен жұмыс жасау кезінде қауіпсіздік техникасы шараларын өздігінен сақтауы керек болады!

**НАЗАР АУДАРЫҢЫЗ!** Ешбір жағдайда электр құралын алкогольдік немесе есірткілік масайған күйде немесе шындықты объективті қабылдауға кедергі жасайтын басқа да шарттарда қолданбау керек, және құралды осындай жағдайлардағы және шарттардағы адамдарға сеніп тапсырмау керек болады! Қолданушы электр құралымен жұмыс жасау кезінде қауіпсіздік техникасы шараларын өздігінен сақтауға тиісті болады!

**НАЗАР АУДАРЫҢЫЗ!** Термоажыратқыштың бастапқы қалыпқа кездейсоқ қайтуымен шақырылатын қауіптерге жол бермеу үшін, құралға таймер секілді сыртқы құрылғы арқылы қуат берілмеуі керек немесе қуат беруді тұрақты іске қосу және сөндіру орын алушы тізбекпен қосылмаған болуы керек.

## ЭЛЕКТР ҚҰРАЛЫН ПАЙДАЛАНУ

Қуат беру желілерінің құралда көрсетілген параметрлерге сәйкестілігін тексере отырып, қуат беру баусымының істікшесін желіге қосыңыз және электр құралын тұтқасынан берік ұстаңыз. Құралды қосу батырмасының (1) көмегімен қосыңыз. Реттеуіштің (3) көмегімен Сіз үшін қолайлы температуралық режимді таңдаңыз.

**НАЗАР АУДАРЫҢЫЗ!** Температураны реттеуіш келесідей режимдерге сәйкес болатын 10 белгіге ие болады (реттеуіш терезесінің үстінде бейнеленеді):

- 1 - 110°C
- 2 - 120°C
- 3 - 130°C
- 4 - 140°C
- 5 - 150°C
- 6 - 160°C
- 7 - 170°C
- 8 - 180°C
- 9 - 190°C
- 10 - 200°C.

Температуралық режимдерінің бірін орнату кезінде Жұмыс индикаторы (5) және желі индикаторы (6) кезек-кезек қосылатын болады. Орнатылған температураға жеткен кезде желі индикаторы (6) сөнеді, ал жұмыс индикаторы (5) тұрақты жанып тұратын болады. Болжалды қызу уақыты 5 минутты құрайды. Шаштарды жеке бұрымдарға бөліңіз және бұрымды электр құралының жұмыс бедерлерінің арасында абайлап қысыңыз. Құралды сөндіру үшін ажырату батырмасын (2) басыңыз. Электр құралын желіден ажыратыңыз. Жұмыс аяқталғаннан кейін шашты бірден тарамаңыз, бұрымдар нығайғанша дейін тоса тұрыңыз.

## ПАЙДАЛАНУ ЖӨНІНДЕГІ НҰСҚАУЛЫҚ

**НАЗАР АУДАРЫҢЫЗ!** Құрылғы тұрмыстық қолдануға ғана арналған.

**НАЗАР АУДАРЫҢЫЗ!** Құрал шаштарды ретке келтіруге ғана арналған.

Электр құралын оның жұмыс бедерінің бүтіндігін бүлдіруі мүмкін заттармен жанасуына жол бермеңіз.

## САҚТАУ ЖӘНЕ ТЕХНИКАЛЫҚ ҚЫЗМЕТ КӨРСЕТУ

- Құралды құрғақ, салқын, балаларға және жануарларға қолжетімді емес жерлерде, 0-нан +40 °C-қа дейінгі температурада және 80%-дан аспайтын ауаның салыстырмалы ылғалдылығында сақтау ұсынылады.

- Құралды тазалау үшін құралдың бетін бүлдіруі мүмкін тазартқыш құралды қолданбаңыз.

**Егер электр құралы істен шықса, оны өздігіңізден жөндеуге тырыспаңыз. Міндетті түрде авторландырылған сервистік орталыққа баруды ұсынамыз.**

Бүлінулерге жол бермеу үшін құрылғыны тек зауыттық қаптамада ғана тасымалдау керек болады. Тасымалдаудан немесе құрылғыны төмендетілген температурада сақтаудан кейін оны бөлме температурасында кем дегенде екі сағаттай ұстау қажет.

## КӘДЕГЕ ЖАРАТУ



Құралдарды қате кәдеге жарату қоршаған ортаға түзелмейтін зиян келтіреді. Ақаулы құралдарды, сонымен бірге қуат берудің пайдаланылған элементтерін тұрмыстық қалдықтармен бірге тастамаңыз. Осы мақсаттар үшін мамандандырылған құралдарды кәдеге жарату бекетіне жүгініңіз. Тұрмыстық құралдар мен пайдаланылған қуат беру элементтерін қайта өңдеу үшін қабылдау бекеттерінің мекен-жайларын Сіз өз қалаңыздың муниципалдық қызметтерінен ала аласыз.

## КЕПІЛДІК ШАРТТАР

**Сіздің назарыңызды кепілдік мерзімнің ішінде келісідей шарттардың сақталуы кезінде электр құралының тегін сервистік қызмет көрсетуге немесе жөндеуге қабылданатындығына аударамыз:**

Кепілдік міндеттемелер сатып алынған күні, сериялық нөмірі, сауда ұйымының мөрі (мөртабаны), сатушының қолтаңбасы көрсетілген кепілдік талоны дұрыс толтырылған кезде ғана жүзеге асырылады. Сізде дұрыс толтырылған кепілдік талоны болмаған жағдайда біз Сіздің аталған ұйымның сапасы бойынша шағымыңызды қабылдамауға мәжбүр боламыз. Түсінбеушіліктерге жол бермеу үшін бұйыммен жұмыс жасауды бастамастан бұрын Сізден пайдалану жөніндегі нұсқаулықпен мұқият танысып шығуды өтінеміз.

Сіздің назарыңызды бұйымның тек тұрмыстық тағайындалуға ғана арналғандығына аударамыз.

Кепілдік шарттар иегердің үйінде кезеңдік техникалық қызмет көрсетуді қарастырмайды.

Ресей Федерациясының қолданыстағы заңнамасы аталған кепілдік шарттардың құқықтың негіздемесі болып табылады, атап айтқанда, «Тұтынушылардың құқығын қорғау» Федералды заңының соңғы редакциясы және Ресей Федерациясының Азаматтық кодексі.

Бұйымды пайдаланудың кепілдікті мерзімі 24 айды құрайды. Бұл мерзім бөлшектік желі арқылы сатылғаннан күнінен бастап есептеледі. Біздің кепілдік міндеттемелер тек кепілдік мерзімнің ішінде анықталған ақаулықтарға және дайындаушы-кәсіпорынның кінәсі бойынша жол берілген өндірістік, технологиялық және құрылымдық ақауларға ғана таралады.

**Кепілдік міндеттемелер келесілерге таралмайды:**

- 1) Бұйымда келесідей жағдайлардың нәтижесінде пайда болған ақаулықтарға:
  - қолданушы арқылы пайдалану жөніндегі нұсқаулықтағы нұсқамалардың сақталмауы;
  - сыртқы және кез келген басқа да әсерлер арқылы шақырылған механикалық бүлінулер;
  - бұйымды тағайындалу бойынша қолданбау;
  - жаңбыр, қар, жоғары ылғалдылық, қызу, агрессивтік орталар, қуат беруші электр желілері параметрлерінің пайдалану жөніндегі нұсқаулықтың талаптарына сәйкес болмауы секілді жағымсыз атмосфералық және сыртқы әсерлер;
  - өндіруші арқылы ұсынылмаған немесе мақұлданбаған керек-жарақтарды, шығын материалдары мен қосалқы бөлшектерді қолдану.
- 2) Уәкілетті емес тұлға арқылы ашылған, жөнделген немесе түрлендірілген бұйымға.
- 3) Желілік кабельдің үзілуі мен тілінуі, сызаттар, корпустың күшті ескіруі және т.б. секілді бұйымда лайықсыз пайдаланудың немесе сақтаудың салдарынан пайда болған ақаулықтарға;
- 4) Бұйымның істен шығуына әкеліп соқтырған бұйымның асқын жүктелуінің нәтижесінде пайда болған ақаулықтар.
- 5) Сериялық нөмірі оқылмайтын бұйымға.

Сіздің назарыңызды бұйымды сервистік орталыққа және одан жеткізудің соңғы тұтынушы (иегері) арқылы немесе оның қаражатының есебінен жүзеге асырылатындығына аудартамыз.

**Асқын жүктелудің сөзсіз белгілеріне жататындар:**

- сымдарды оқшаулағыштардың қарауы немесе күюі.  
Құралға кепілдік жағдайды орнату бойынша техникалық куәландыру тек авторландырылған сервистік орталықта ғана жүргізіледі.  
Сервистік орталықтардың тізімін сатушыдан немесе **[www.galaxy-tecs.ru](http://www.galaxy-tecs.ru)** сайтынан білуге болады. Сіздің назарыңызды кепілдік мерзімінің бұйымды жөндеу мерзіміне автоматты түрде ұзартылатындығына аударамыз.

**Құралдың қызметтік мерзімі 3 жылды құрайды.**



Дайындаушы-компания сатып алушылардың назарын бұйымды жеке мұқтаждықтары аясында пайдалану кезінде осы пайдалану жөніндегі нұсқаулықта келтірілген қолдану ережелерін сақтау бұйымның қызметтік мерзімі осы нұсқаулықта көрсетілген мерзімнен айтарлықтай асып кетуі мүмкін екендігіне аудартады.

Дайындаушы-компания өзіне тауардың сапасын нашарлатпайтын құрылымы мен жиынтығына өзгерістер енгізу құқығын қалдырады.

**НАЗАР АУДАРЫҢЫЗ!** Бұйымды сатып алу кезінде жиынтықтылығы мен дұрыстығын тексеруді, сонымен қатар кепілдік талонның дұрыс толтырылуын талап етіңіз.

**Импорттаушы:** «МЕГАПОЛИС» ЖШҚ

**Мекен-жай:** 432048, Ресей Федерациясы, Ульяновск облысы, қ.о. Ульяновск қаласы, Ульяновск қ., Локомотивная көш., ғим.14А

**Электрондық поштаның мекенжайы:** mail@simbirsk-crown.ru

**Телефон:** +78422324242

**Дайындаушы:** Ханчжоу Анпел Эплаенс Ко., Лтд.

**Мекен-жай:** Рум № 402, Билдинг 1, №176 Цзыся Стрит, Сиху Дистрикт, Ханчжоу Сити, Провинция Чжэцзян, Қытай.  
ҚХР жасалған.

**Дайындалған күні бұйымның өзінде орналасқан лейблдың (ақпараттық тақтайша) сериялық нөмірінде орналасқан. Дайындаушының стандартына сәйкес сериялық нөмір - импорттаушыдан және тапсырыс нөмірінен / дайындалған жылы мен айынан / бұйымның реттік нөмірінен тұрады.**

## ТЕХНИКАЛЫҚ СИПАТТАМАЛАРЫ

Атаулы кернеу	220-240 В
Атаулы жиілік	50 Гц
Қуаттылық	70 Вт
Электр тоғымен зақымдалудан қорғаныс сыныбы	II 

Аталған бұйым келесі талаптарға сәйкес болады: Кеден одағы Комиссиясының 2011 жылдың 16 тамызындағы №768 Шешімімен бекітілген ТР ТС 004/2011 «Төмен вольтты жабдықтардың қауіпсіздігі туралы» Кеден одағының техникалық регламентіне; Кеден одағы Комиссиясының 2011 жылдың 9 желтоқсанындағы №879 Шешімімен бекітілген ТР ТС 020/2011 «Техникалық құралдардың электромагниттік үйлесімділігі» Кеден одағының техникалық регламентіне; Кеден одағының Техникалық регламенті «Электрлік және радиоэлектрондық өнімдердегі қауіпті заттардың қолданылуын шектеу туралы» КО ТР 037/2016.

Тауар сертификатталған.

