



Руководство по эксплуатации  
Пайдалану жөніндегі нұсқаулық

RUS

KAZ



Плойка  
Шаш бұйралағыш

**EAC**

GL4626

# ОГЛАВЛЕНИЕ / КІРІСПЕ

1 ОБЩИЕ СВЕДЕНИЯ	3
2 ТЕХНИЧЕСКИЕ ХАРАКТЕРИСТИКИ	3
3 КОМПЛЕКТ ПОСТАВКИ	3
4 МЕРЫ ПРЕДОСТОРОЖНОСТИ	4
5 ОПИСАНИЕ ЭЛЕКТРОПРИБОРА	6
6 ПОДГОТОВКА К РАБОТЕ	7
7 ЭКСПЛУАТАЦИЯ ЭЛЕКТРОПРИБОРА	7
8 ХРАНЕНИЕ И ТЕХНИЧЕСКОЕ ОБСЛУЖИВАНИЕ	8
9 УТИЛИЗАЦИЯ	9
10 ГАРАНТИЙНЫЕ УСЛОВИЯ	9

1 ЖАЛПЫ ДЕРЕКТЕР	12
2 ТЕХНИКАЛЫҚ СИПАТТАМАЛАРЫ	12
3 ЖЕТКІЗІЛІМ ЖИЙНТЫҒЫ	12
4 САҚТЫҚ ШАРАЛАРЫ	13
5 ЭЛЕКТР ҚҰРАЛЫНЫҢ СИПАТТАМАСЫ	15
6 ЖҰМЫСҚА ДАЙЫНДАУ	16
7 ЭЛЕКТР ҚҰРАЛЫН ПАЙДАЛАНУ	16
8 САҚТАУ ЖӘНЕ ТЕХНИКАЛЫҚ ҚЫЗМЕТ КӨРСЕТУ	17
9 КӘДЕГЕ ЖАРАТУ	18
10 КЕПІЛДІК ШАРТТАР	18

## Уважаемый покупатель!

Мы благодарим Вас за оказанное доверие и уверены, что Вы останетесь довольны покупкой. Техника GALAXY разработана для создания атмосферы комфорта и уюта в Вашем доме.

Перед использованием прибора мы настоятельно рекомендуем Вам внимательно ознакомиться со всеми пунктами настоящего руководства по эксплуатации.

При покупке прибора необходимо удостовериться в его работоспособности, отсутствии механических повреждений, проверить комплектацию и наличие штампа торгующей организации, даты продажи и подписи продавца с номером модели и серийным номером, точно соответствующим серийному номеру на корпусе прибора.

## Құрметті сатып алушы!

Біз Сізге артқан сеніміңіз үшін алғысымызды айтамыз және Сіздің сатып алған техникаңызға көңіліңіз толатындығына сенімдіміз. GALAXY техникасы Сіздің үйіңізде жайлылық атмосферасы мен қолайлылықты орнату үшін жасалған. Құралды қолдану алдында біз Сізге аталған пайдалану жөніндегі нұсқаулықтың барлық тармақтарымен мұқият танысып шығуды ұсынамыз. Құралды сатып алу кезінде оның жұмысқа қабілеттілігіне, механикалық бұлінулердің жоқтығына көз жеткізу, сонымен қатар, сатушы ұйым мертабанының бар екендігін, сатылған күнін және сатушының қолтаңбасын, құралдың корпусындағы сериялық нөмірге дәл сәйкес келетін үлгінің нөмірі мен сериялық нөмірін және жиынтығын тексеру қажет.

# 1 ОБЩИЕ СВЕДЕНИЯ

Плойка GALAXY GL4626 (далее по тексту – плойка, прибор, электроприбор) – это современный, удобный прибор для завивки волос в бытовых условиях. Благодаря диаметру рабочей поверхности в 25 мм можно создать очаровательные локоны. На приборе расположен жидкокристаллический дисплей с индикатором температуры. Температура регулируется в широком диапазоне от 80 до 200 °С. Керамическое покрытие рабочей поверхности плойки хорошо распределяет температуру, не повреждает волосы и не перегревает их, прибор абсолютно безопасен.


Данный прибор соответствует требованиям: Технического регламента Таможенного союза, утвержденного Решением Комиссии Таможенного союза от 16 августа 2011 года №768, ТР ТС 004/2011 «О безопасности низковольтного оборудования»; Технического регламента Таможенного союза, утвержденного Решением Комиссии Таможенного союза от 9 декабря 2011 года №879, ТР ТС 020/2011 «Электромагнитная совместимость технических средств»; Технического регламента Евразийского экономического союза ТР ЕАЭС 037/2016 «Об ограничении применения опасных веществ в изделиях электротехники и радиоэлектроники».

Товар сертифицирован.



# 2 ТЕХНИЧЕСКИЕ ХАРАКТЕРИСТИКИ

**Таблица 1**

Наименование параметра	Значение
Потребляемая мощность	70 Вт
Электропитание	220-240 В ~ 50 Гц
Длина шнура питания	1,8 м
Максимальная температура нагрева	200°С
Диаметр рабочей поверхности	25 мм
Класс защиты от поражения электрическим током	II 

# 3 КОМПЛЕКТ ПОСТАВКИ

**Таблица 2**

Наименование	Количество
Плойка	1 шт.
Руководство по эксплуатации	1 экз.
Потребительская тара	1 шт.

## 4 МЕРЫ ПРЕДОСТОРОЖНОСТИ

**Безопасная и стабильная работа электроприбора гарантируется только при соблюдении следующих условий:**

- 4.1 Перед подключением прибора к сети питания необходимо убедиться, что параметры в сети соответствуют значениям 220-240 В ~ 50 Гц.
- 4.2. Изоляция стационарной проводки должна быть защищена, например изоляционными втулками с подходящим температурным классом.
- 4.3 При отключении прибора от сети следует держаться за вилку, а не за шнур.
- 4.4 Прибор нужно отключить от сети в случае любых неполадок, перед чисткой и после окончания работы.
- 4.5 Необходимо следить за целостностью шнура и прибора. Запрещается использовать прибор при наличии повреждений.
- 4.6 При повреждении шнура питания во избежание опасности его должен заменить изготовитель или его агент, или аналогичное квалифицированное лицо. Замена шнура питания осуществляется в авторизованном сервисном центре согласно действующему тарифу.
- 4.7 Не используйте электроприбор, если есть риск возгорания или взрыва, например, вблизи легковоспламеняющихся жидкостей или газов.
- 4.8 Не следует позволять детям контактировать с прибором, даже если он выключен и отключен от сети. Дети должны находиться под присмотром для недопущения игр с прибором.
- 4.9 Включенный в розетку прибор нельзя оставлять без присмотра.
- 4.10 Не следует использовать прибор для любых иных целей, кроме указанных в настоящем руководстве. Работа, хранение и уход за прибором должны осуществляться строго в соответствии с настоящим руководством по эксплуатации.
- 4.11 Не используйте прибор для укладки искусственных волос.
- 4.12 Соблюдайте осторожность при использовании прибора, так как он может сильно нагреваться. Держите прибор только за рукоятку, так как остальные части очень горячие. Во время эксплуатации будьте осторожны и избегайте контакта между кожей и горячей рабочей поверхностью.
- 4.13 При использовании прибора на окрашенных волосах на рабочей поверхности и зажиме могут появиться пятна!
- 4.14 Запрещается накрывать неостывший прибор какими-либо предметами или вещами (например, одеждой или полотенцем).
- 4.15 Не допускайте контакта шнура питания с горячими частями прибора.
- 4.16 Не кладите включенный прибор на мягкие поверхности (кровать, диван, одежду и т.п.).
- 4.17 Данная модель предназначена для работы в условиях умеренного климата с диапазоном рабочих температур от 0 до +40°C и относительной влажности воздуха не более 80%.



**ВНИМАНИЕ!** Запрещается использовать приборы вблизи воды в ванных комнатах, душевых, бассейнах и т.д. Не используйте электроприбор во влажной среде или там, где на электроприбор могут попасть брызги каких-либо жидкостей! Настоятельно не рекомендуется использовать электроприбор в ванной комнате, вблизи бассейнов и других источников воды! Не трогайте работающий прибор мокрыми руками!

**ВНИМАНИЕ!** Ни в коем случае не следует пользоваться электроприбором в состо-

янии алкогольного или наркотического опьянения или в иных условиях, мешающих объективному восприятию действительности, и не следует доверять электроприбор людям в таком состоянии или в таких условиях!

**ВНИМАНИЕ!** Данное руководство по эксплуатации не может предусмотреть все возможные нештатные ситуации, которые могут возникнуть в процессе эксплуатации данного прибора. Пользователь должен самостоятельно соблюдать меры техники безопасности при работе с электроприбором!

**ВНИМАНИЕ!** Во избежание опасности, вызываемой случайным возвратом термовыключателя в исходное положение, прибор не должен питаться через внешнее устройство, такое как таймер, или не должен быть соединен с цепью, в которой происходит регулярное включение и выключение питания.

**ВНИМАНИЕ!** Прибор не предназначен для использования лицами (включая детей) с пониженными физическими, сенсорными или умственными способностями или при отсутствии у них жизненного опыта или знаний, если они не находятся под присмотром или не проинструктированы об использовании прибора лицом, ответственным за их безопасность.

## 5 ОПИСАНИЕ ЭЛЕКТРОПРИБОРА

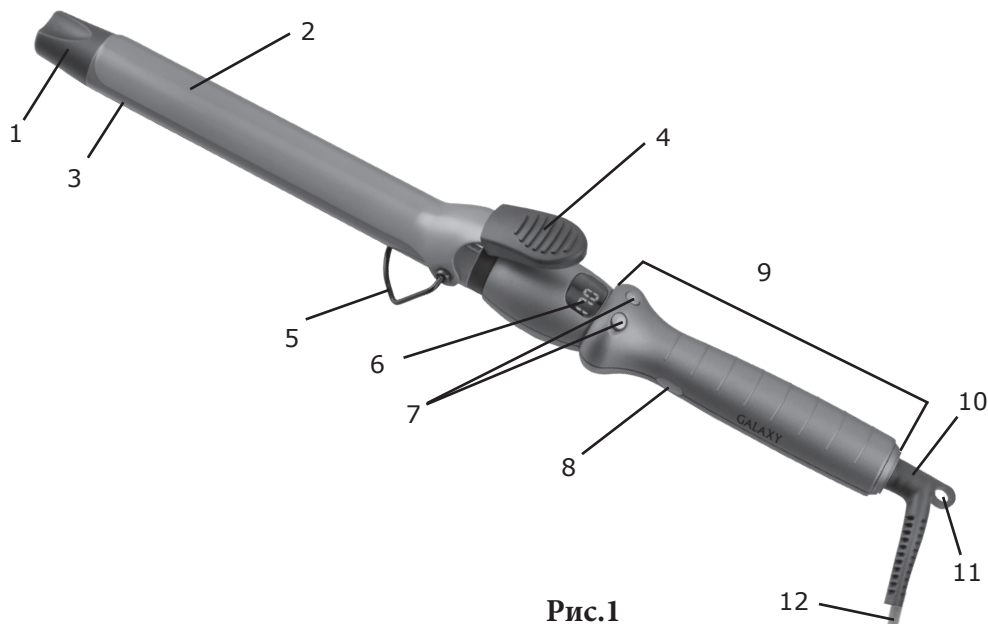


Рис.1

Элементы электроприбора (рис. 1):

- |                                  |   |
|----------------------------------|---|
| 1. Термоизолированный наконечник | 7. Кнопки регулировки температуры нагрева |
| 2. Зажим                         | 8. Кнопка включения/выключения            |
| 3. Рабочая поверхность           | 9. Ручка (рукоятка)                       |
| 4. Рычаг                         | 10. Кожух                                 |
| 5. Подставка                     | 11. Петля для подвешивания                |
| 6. Дисплей                       | 12. Шнур питания                          |

Плойка представляет собой рукоятку (9) с расположенными на ней кнопками управления (7) и цифровым дисплеем (6), а также цилиндрическую рабочую поверхность (3), зажим (2) и рычаг (4), работающий по принципу прищепки. Волосы накручиваются на плойку от основания к наконечнику (1), а потом фиксируются зажимом (4) для достижения более стойкого эффекта. Кожух (10), предотвращающий повреждение шнура питания (12) в месте соединения его с рукояткой (9), оснащен петлей для подвешивания (11). На обратной стороне плойки есть подставка (5) для удобства и безопасности.

## 6 ПОДГОТОВКА К РАБОТЕ

6.1 Извлеките электроприбор из коробки и удалите упаковочный материал (при его наличии);

**ПРЕДУПРЕЖДЕНИЕ!** Не оставляйте упаковочные материалы (пластиковые пакеты, полистирол и т. п.) в доступных для детей местах во избежание опасных ситуаций.

**ВНИМАНИЕ!** Обязательно сохраните на месте предупреждающие наклейки (при их наличии) и наклейку с серийным номером изделия на рукоятке электроприбора!

6.2 Полностью размотайте шнур питания (12);

6.3 Рукоятку (9) прибора протрите влажной тканью;

6.4 Насухо вытрите прибор.

**ВНИМАНИЕ!** При первом включении плойки может выделиться дым и появиться запах. Это не представляет опасности и не является признаком поломки прибора. Через несколько минут после включения дым и запах исчезнут.

## 7 ЭКСПЛУАТАЦИЯ ЭЛЕКТРОПРИБОРА

### 7.1 Общие рекомендации

Перед завивкой волос вымойте волосы шампунем и высушите их. Используйте плойку только на сухих волосах. При частом использовании электроприбора рекомендуется использовать термозащитные средства для укладки.

Для тонких, обесцвеченных и/или ломких волос мы рекомендуем более низкую температуру, для вьющихся, густых и/или тяжело поддающихся укладке волос - более высокую. Ориентируйтесь на приведенную ниже таблицу 3.

### 7.2 Порядок работы

- Вставьте вилку шнура питания (12) в розетку электросети;
- Включите прибор, нажав и удерживая кнопку включения / выключения (8) до загорания дисплея (6);
- С помощью кнопок регулировки температуры «+» и «-» (7) установите подходящую для Вашего типа волос температуру нагрева. Выбранное значение температуры нагрева будет мигать на дисплее (6);

**Примечание** – Диапазон температур нагрева от 80°C до 200°C с шагом в 10°C;

В таблице 3 предоставлена информация по выбору температуры нагрева плойки для разных типов волос. Данная информация носит рекомендательный характер, и температура может быть выбрана по своему предпочтению.

Таблица 3

Тип волос	Рекомендуемая температура
Тонкие	80-120°C
Нормальные	120-160°C
Густые	160-200°C

## РУКОВОДСТВО ПО ЭКСПЛУАТАЦИИ

- Подождите, пока прибор нагреется до выбранной Вами температуры. При достижении выбранной температуры нагрева, значение выбранной температуры нагрева закрепится на дисплее (6). Прибор готов к работе;
- Примечание** - Во время использования Вы всегда можете поставить прибор на ровную поверхность, воспользовавшись подставкой (5).
- Перед укладкой расчешите волосы и разделите их на отдельные пряди;
- Примечание** - Для удобства фиксации отдельных прядей можно использовать заколки или зажимы.
- Нажмите на рычаг (4) и поместите прядь волос между зажимом (2) и рабочей поверхностью (3);
- Закройте зажим (2), опустив рычаг (4);
- Вращайте плойку так, чтобы обернуть вокруг рабочей поверхности (3) всю прядь от кончиков до корней;
- Примечание** - Для удобства придерживайте плойку за термоизолированный наконечник (1);
- Удерживайте плойку в таком положении в течение несколько секунд, в зависимости от типа и длины волос;
- Примечание** - Для создания естественных локонов удерживайте плойку примерно 20 секунд, а для более тугих локонов - до 25 секунд.
- Раскрутите прядь и откройте зажим (2) с помощью рычага (4);
- Аналогично повторите данную процедуру на оставшихся прядях волос;
- Примечание** - Не расчесывайте волосы после укладки, пока они не остынут.
- После завершения работы для отключения прибора нажмите и удерживайте кнопку включения / выключения (8), а затем извлеките вилку шнура питания (12) из розетки;
- Установите прибор на подставку (5) и дайте ему полностью остыть.

## 8 ХРАНЕНИЕ И ТЕХНИЧЕСКОЕ ОБСЛУЖИВАНИЕ

### 8.1 Чистка и уход

- Извлеките вилку шнура питания (12) из розетки, дайте прибору остыть;
- Протрите прибор влажной тканью;
- Тщательно высушите прибор после чистки.

### 8.2 Рекомендации

- Если электроприбор вышел из строя, не следует пытаться отремонтировать его самостоятельно. Настоятельно рекомендуется обратиться в авторизованный сервисный центр.
- Во избежание повреждений перевозите прибор только в заводской упаковке. После транспортировки или хранения прибора при пониженной температуре необходимо выдержать его при комнатной температуре не менее двух часов.

### 8.3 Хранение

Перед тем как убрать плойку на хранение, дождитесь, пока прибор полностью остынет. Прибор рекомендовано хранить в сухом прохладном месте, недоступном для детей и животных, при температуре от +10 до +40 °C и относительной влажности не более 80%. Не обматывайте шнур питания (12)



вокруг электроприбора. Для удобства предусмотрена петля для подвешивания (11), на которой можно хранить плойку при условии, что в этом положении на плойку не будет попадать вода.

## 9 УТИЛИЗАЦИЯ



Неправильная утилизация электроприборов наносит непоправимый вред окружающей среде. Не выбрасывайте неисправные электроприборы вместе с бытовыми отходами. Обратитесь для этих целей в специализированный пункт утилизации электроприборов. Адреса пунктов приема бытовых электроприборов на переработку Вы можете получить в муниципальных службах Вашего города.

## 10 ГАРАНТИЙНЫЕ УСЛОВИЯ

**Обращаем Ваше внимание, что в течение гарантийного срока электроприбор будет принят на бесплатное сервисное обслуживание или ремонт при соблюдении следующих условий:**

Гарантийные обязательства осуществляются при наличии правильно заполненного гарантийного талона с указанием в нем даты продажи, печати (штампа) торгующей организации, подписи продавца. При отсутствии у Вас правильно заполненного гарантийного талона мы будем вынуждены отклонить Ваши претензии по качеству данного изделия. Во избежание недоразумений убедительно просим Вас перед началом работы с изделием внимательно ознакомиться с руководством по эксплуатации.

Обращаем Ваше внимание на исключительно бытовое назначение изделия. Условия гарантии не предусматривают периодическое техническое обслуживание изделия на дому у владельца.

Правовой основой настоящих гарантийных условий является действующее законодательство Российской Федерации, в частности, последняя редакция Федерального закона «О защите прав потребителей» и Гражданский кодекс Российской Федерации.

Гарантийный срок эксплуатации изделия составляет 24 месяца. Этот срок исчисляется со дня продажи через розничную сеть.

Наши гарантийные обязательства распространяются только на неисправности, выявленные в течение гарантийного срока, и обусловленные производственными, технологическими и конструктивными дефектами, т. е. допущенными по вине компании-изготовителя.

**Гарантийные обязательства не распространяются:**

1. На неисправности изделия, возникшие в результате:
  - несоблюдения пользователем предписаний руководства по эксплуатации;
  - механического повреждения, вызванного внешним или любым другим воздействием;
  - применения изделия не по назначению;
  - неблагоприятных атмосферных и внешних воздействий на изделие, таких как дождь, снег, повышенная влажность, нагрев, агрессивные среды, несоответствие параметров питающей электросети требованиям руководства

## РУКОВОДСТВО ПО ЭКСПЛУАТАЦИИ

по эксплуатации;

- использования принадлежностей и запчастей, не рекомендованных или не одобренных производителем.

2. На изделия, подвергавшиеся вскрытию, ремонту или модификации не уполномоченными на то лицами.

3. На неисправности, возникшие вследствие ненадлежащего обращения или хранения изделия, такие как обрывы и надрезы питающего электрошнура, сколы, царапины, сильные потертости корпуса и др.

4. Неисправности, возникшие в результате перегрузки изделия, повлекшие выход прибора из строя.

5. На изделия без читаемого серийного номера.

6. На комплектующие и аксессуары, поставляемые в комплекте с электроприбором.

**Обращаем ваше внимание, что доставка изделия в сервисный центр и из него осуществляется конечным потребителем (владельцем) или за его счет.**

### **К безусловным признакам перегрузки относятся:**

- деформация или оплавление пластмассовых деталей и узлов изделия;
- потемнение или обугливание изоляции проводов.

Техническое освидетельствование прибора на предмет установления гарантийного случая производится только в авторизованном сервисном центре.

Список сервисных центров можно узнать у продавца или на сайте

**[www.galaxy-tecs.ru](http://www.galaxy-tecs.ru)**. Обращаем Ваше внимание, что срок гарантии автоматически продлевается на срок ремонта изделия.

### **Срок службы прибора составляет 3 года.**

Компания-изготовитель обращает внимание покупателей, что при эксплуатации прибора в рамках личных нужд и соблюдении правил пользования, приведенных в данном руководстве по эксплуатации, срок службы изделия может значительно превысить указанный в настоящем руководстве.

Компания-изготовитель данного прибора оставляет за собой право вносить изменения в конструкцию и комплектацию и изменять характеристики прибора, не ухудшающие его эксплуатационных качеств.

**ВНИМАНИЕ!** При покупке изделия требуйте проверки комплектности и исправности, а также правильного заполнения гарантийного талона.

**Импортер:** ООО «Союз»

**Адрес:** 432048, Россия, г. Ульяновск, ул. Локомотивная, 14

**Изготовитель:** Вэньчжоу Жуфенг Трейд Ко., ЛТД

**Адрес:** А-1801 Жинхе Билдинг, Стэйшн роад, Вэньчжоу, Китай

Сделано в КНР

**Дата изготовления указана на серийном номере лейбла (информационная табличка), расположенном на самом изделии. В соответствии со стандартом изготовителя серийный номер содержит - импортер и номер заказа / месяц год изготовления / порядковый номер изделия.**

# 1 ЖАЛПЫ ДЕРЕКТЕР

GALAXY GL4626 шаш бұйралағышы (ары қарай мәтін бойынша – шаш бұйралағыш, құрал, электр құралы) – бұл шашты тұрмыстық шарттарда бұйралауға арналған заманауи қолайлы құрал. Жұмыс бетінің 25 диаметрінің арқасында тартымды бұрымдарды жасауға болады. Құралда температура индикаторымен сұйық кристалды дисплей орналасқан. Температура 80-нен 200 °C-қа дейінгі кең ауқымда реттеледі. Шаш бұйралағыштың жұмыс бетінің керамикалық жабыны шаштарды бүлдірмей және оларды қыздырмай температураны жақсы бөледі.


Аталған бұйым келесі талаптарға сәйкес болады: Кеден одағы Комиссиясының 2011 жылдың 16 тамызындағы №768 Шешімімен бекітілген ТР ТС 004/2011 «Төмен вольтты жабдықтардың қауіпсіздігі туралы» Кеден одағының техникалық регламентіне; Кеден одағы Комиссиясының 2011 жылдың 9 желтоқсанындағы №879 Шешімімен бекітілген ТР ТС 020/2011 «Техникалық құралдардың электромагниттік үйлесімділігі» Кеден одағының техникалық регламентіне; Кеден одағының Техникалық регламенті «Электрлік және радиоэлектрондық өнімдердегі қауіпті заттардың қолдануын шектеу туралы» КО ТР 037/2016.

Тауар сертификатталған.



## 2 ТЕХНИКАЛЫҚ СИПАТТАМАЛАРЫ

### 1 кесте

Параметрдің атауы	Мәні
Тұтынылатын қуат	70 Вт
Электр қуат беру	220-240 В ~ 50 Гц
Қуат беру баусымының ұзындығы	1,8 м
Қызудың максималды температурасы	200°C
Жұмыс бетінің диаметрі	25 мм
Электр тоғымен зақымдалудан қорғаныс сыныбы	II 

## 3 ЖЕТКІЗІЛІМ ЖИЫНТЫҒЫ

### 2 кесте

Атауы	Саны
Шаш бұйралағыш	1 дана
Пайдалану жөніндегі нұсқаулық	1 дана
Тұтынушылық ыдыс	1 дана

## 4 САҚТЫҚ ШАРАЛАРЫ

**Электр құралының қауіпсіз және тұрақты жұмысына тек келесі шарттарды сақтау кезінде ғана кепіл беріледі:**

4.1 Құралды қуат беру желісіне қосудың алдында желі параметрлерінің 220-240 В ~ 50 Гц мәніне сәйкес келетіндіктеріне көз жеткізіп алу қажет.

4.2. Стационарлық сымдар жүйесінің оқшаулағышы қорғалған болуы керек, мәселен, жарайтын температуралық сыныппен оқшаулағыш төлкелермен.

4.3 Құралды желіден ажырату кезінде баусымнан емес, ашасынан ұстау керек.

4.4 Құралды кез келген ақаулықтар орын алған жағдайда, тазалаудың алдында және жұмыс аяқталғаннан кейін желіден ажыратып отыру қажет.

4.5 Қуат беру баусымының және құралдың бүтіндігін қадағалау қажет. Құралды бүлінулер болған кезде қолдануға тыйым салынады.

4.6 Қуат беру баусымы бүлінген кезде қауіптерге жол бермеу үшін оны дайындаушы немесе оның агенті, немесе аналогтік біліктік тұлға ауыстыруы керек. Қуат беру баусымын ауыстыру қолданыстағы тарифке сай авторландырылған сервистік орталықта жүзеге асырылады.

4.7 Электр құралын егер жану немесе жарылыс қаупі бар болса, мәселен тез тұтанушы сұйықтықтар мен газдардың жанында қолданбаңыз

4.8 Егер ол тіпті желіден ажыратылған болса да, балаларға құралға жанасуларына рұқсат бермеу керек. Балалар құралмен ойнауға жол бермеу үшін қарауда болулары керек.

4.9 Резеткіге қосылған құралды қараусыз қалдырмаңыз.

4.10 Құралды осы нұсқаулықта аталғандардан басқа кез келген мақсаттар үшін қолданбау керек. Құралмен жұмыс, сақтау және күтім жасау осы пайдалану жөніндегі нұсқаулыққа қатаң сәйкес жүргізулері керек.

4.11 Құралды жасанды шаштарды ретке келтіру үшін қолданбаңыз.

4.12 Құралды қолдану кезінде сақтық шараларын сақтаңыз, өйткені ол қатты қызуы мүмкін. Құралды тұтқасынан ғана ұстаңыз, себебі қалған бөліктері қатты ыстық болады. Пайдалану кезінде сақ болыңыз және тері мен ыстық жұмыс бетінің арасындағы жанасуды болдырмаңыз.

4.13 Құралды боялған шаштарға қолдану кезінде жұмыс бетінде дақтар пайда болуы мүмкін

4.14 Суымаған құралды қандай да болмасын нәрселермен немесе заттармен (мәселен, киіммен немесе орамалмен) жабуға тыйым салынады.

4.15 Қуат беру баусымының құралдың ыстық бөліктеріне тиіп кетуіне жол бермеңіз.

4.16 Іске қосылған құралды жұмсақ беттерге (төсек, диван, киім және т.б.) қоймаңыз.

4.17 Аталған үлгі 0-тан +40°C-қа дейінгі жұмыс температураларының ауқымындағы қоңыржай климатта және 80%-дан аспайтын ауаның салыстырмалы ылғалдылығында жұмыс істеуге арналған.



**НАЗАР АУДАРЫҢЫЗ!** Құралды ванна бөлмелерінің, душ бөлмелерінің, бассейндердің және т.б. жанында қолдануға тыйым салынады. Электр құралын ылғалды ортада немесе электр құралына қандай да болмасын сұйықтықтардың шашырандылары тиіп кетуі мүмкін жерлерде қолданбаңыз!

Электр құралын ванна бөлмесінде, бассейндердің және басқа да су көздерінің жанында қолдану үзілді-кесілді ұсынылмайды! Жұмыс істеп тұрған құралды дымқыл қолдармен ұстамаңыз!

**НАЗАР АУДАРЫҢЫЗ!** Ешбір жағдайда электр құралын алкогольдік немесе есірткілік масаю күйінде немесе ақиқатты объективтік түрде қабылдауға кедергі болатын басқа да шарттарда қолданбау керек, және осындай күйдегі немесе мұндай шарт-

## ПАЙДАЛАНУ ЖӨНІНДЕГІ НҰСҚАУЛЫҚ

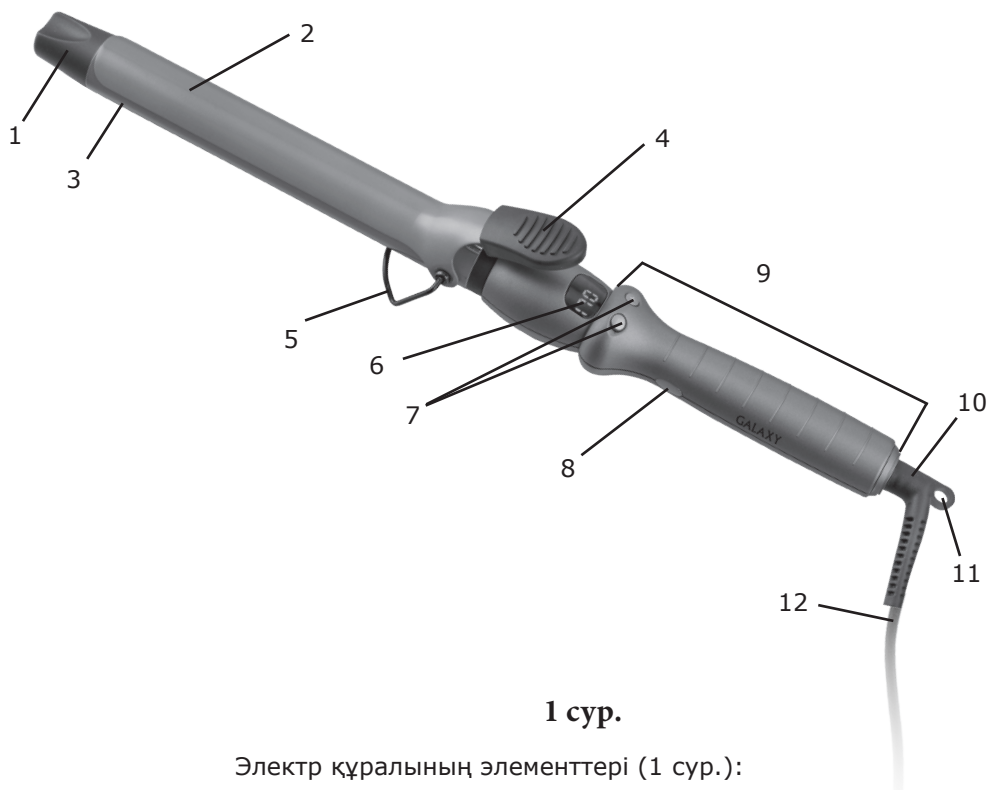
тардағы адамдарға электр құралын сеніп тапсырмау керек!

**НАЗАР АУДАРЫҢЫЗ!** Осы пайдалану жөніндегі нұсқаулық аталған құралды пайдалану процесінде мүмкін болатын штаттық оқиғалардың барлығын бірдей қарастыра алмайды. Қолданушы электр құралымен жұмыс жасау кезінде қауіпсіздік техникасы шараларын өздігінен сақтауы керек!

**НАЗАР АУДАРЫҢЫЗ!** Термоажыратқыштың бастапқы қалыпқа кездейсоқ қайтуымен шақырылатын қауіптерге жол бермеу үшін, құралға таймер секілді сыртқы құрылғы арқылы қуат берілмеуі керек немесе қуат беруді тұрақты іске қосу және сөндіру орын алушы тізбекпен қосылмаған болуы керек.

**НАЗАР АУДАРЫҢЫЗ!** Құрал физикалық, сенсорлық немесе ойлау қабілеттері төмендеген немесе оларда өмірлік тәжірибе мен білімдері болмаса, егер олар қарауда болмаса немесе оларға олардың қауіпсіздігіне жауапты тұлғалар арқылы құралды қолдану жөніндегі нұсқамалық жүргізілмесе, тұлғалармен (балаларды қоса алғанда) қолданылуға арналмаған

# 5 ЭЛЕКТР ҚҰРАЛЫНЫҢ СИПАТТАМАСЫ



**1 сур.**

Электр құралының элементтері (1 сур.):

- |                          |  |
|--------------------------|--|
| 1. Жылуоқшауланған ұштық | 7. Қызу температурасын реттеуші батырмалар |
| 2. Қысқыш                | 8. Іске қосу/сөндіру батырмасы             |
| 3. Жұмыс беті            | 9. Тұтқа (тетік)                           |
| 4. Тетік                 | 10. Қаптама                                |
| 5. Қойғыш                | 11. Ілуге арналған ілмек                   |
| 6. Дисплей               | 12. Қуат беру баусымы                      |

Шаш бұйралағыш онда басқару батырмалары (7) мен сандық дисплей (6) орналасқан тұтқадан, сонымен бірге цилиндрлік жұмыс бетінен (3), қысқыштан (2) және қыстырғыш қағидаты бойынша жұмыс істеуші тетіктен (4) тұрады. Шаштар шаш бұйралағышқа табаннан ұштыққа (1) оралады, сосын берігірек әсерге қол жеткізу үшін қысқышпен (4) бекітіледі. Қуат беруші баусымның (12) бүлінуін болдырмайтын қаптама (10) оның тұтқамен (9) қосылу орнында ілуге арналған ілмекпен (11) жабдықталған. Шаш бұйралағыштың сырт жағында қолайлылық пен қауіпсіздік үшін қойғыш (5) бар.

## 6 ЖҰМЫСҚА ДАЙЫНДАУ

6.1 Қаптаушы материалды (бар болған жағдайда) алып тастаңыз.

**ЕСКЕРТУ!** Қаптаушы материалдарды (пластик пакеттер, полистирол және т.б.) қауіпті жағдайларға жол бермеу үшін балаларға қолжетімді орындарда қалдырмаңыз.

**НАЗАР АУДАРЫҢЫЗ!** Электр құралының тұтқасында ескертуші жапсырмаларды (олар бар болған жағдайда) және бұйымның сериялық нөмірімен жапсырманы орнында міндетті түрде сақтаңыз!

6.2 Қуат беру баусымын (12) толықтай тарқатыңыз;

6.3 Құралдың тұтқасын (9) жұмсақ дымқыл шүберекпен сүртіңіз;

6.4 Құралды құрғатып сүртіңіз.

**НАЗАР АУДАРЫҢЫЗ!** Шаш бұйралағышты бірінші рет іске қосу кезінде түтін мен иіс пайда болуы мүмкін. Бұл қауіп төндірмейді және құралдың бұзылуының белгісі болып табылмайды. Іске қосудан кейін бірнеше минуттан кейін иіс пен түтін жоғалады.

## 7 ЭЛЕКТР ҚҰРАЛЫН ПАЙДАЛАНУ

### 7.1 Жалпы ұсыныстар

Шаштарды бұйралаудың алдында шаштарды сусабынмен жуыңыз және оларды кептіріңіз. Шаш бұйралағышты құрғақ шаштарға ғана қолданыңыз. Электр құралын жиі қолдану кезінде ретке келтіруге арналған жылулық қорғаныс құралдарды қолдану ұсынылады. Жұқа, түсі кеткен және/немесе түскіш шаштар үшін біз төменірек температураны, қою, толқын және/немесе ретке келтіруге қиын шаштарға – жоғарырақ температураны ұсынамыз. Төменде келтірілген 3 кестені басшылыққа алыңыз.

### 7.2 Жұмыс тәртібі

- Қуат беру батырмасының (12) ашасын электр желі резеткісіне қосыңыз;
- Іске қосу/сөндіру батырмасын (8) басып және дисплей (6) жанғанша дейін ұстап тұрумен құралды іске қосыңыз;
- Температураны реттеуші батырмалардың «+» және «-» (7) көмегімен Сіздің шашыңыздың түріне жарайтын қызу температурасын орнатыңыз;

**Ескерту** – Қызу температурасының ауқымы 10°C қадамымен 80°C-тан 200°C-қа дейін;

3 кестеде шаштың түрлі типтері үшін шаш бұйралағыштың қызу температурасын таңдау бойынша ақпарат келтірілген. Аталған ақпарат ұсынушылық сипатқа ие, және температура өз қалауыңыз бойынша таңдала алады.

### 3 кесте

Шаштың түрі	Ұсынылатын температура
Жұқа	80-120°C
Қалыпты	120-160°C
Қалың	160-200°C



- Құралдың Сіз арқылы таңдалған температураға дейін қызуын тосыңыз. Таңдалған қызу температурасына жеткен кезде таңдалған қызу температурасының мәні дисплейде (6) бекітіледі. Құрал жұмысқа дайын.;
- **Ескерту** – Қолдану кезінде Сіз қойғышты (5) қолдана отырып, құралды тегіс бетке қоя аласыз.
- Ретке келтірудің алдында шаштарды тараңыз және оларды жеке тұтамдарға бөліңіз;
- **Ескерту** – Жеке тұтамдарды бекіту қолайлығы үшін шаш қыстырғыштарды немесе қысқыштарды қолдануға болады.
- Тетікті (4) басыңыз және шаш тұтамын қысқыш (2) пен жұмыс бетінің (3) арасына орналастырыңыз;
- Тетікті (4) түсірумен қысқышты (2) жабыңыз;
- Шаш бұйралағышты жұмыс бетінің (3) айнала барлық тұтамды түптерінен тамырларға дейін орайтындай етіп айналдырыңыз;
- **Ескерту** – Қолайлылық үшін шаш бұйралағышты жылуоқшауланған ұштықтан (1) ұстаңыз;
- Шаш бұйралағышты осы күйде шаштың түрі мен ұзындығына байланысты бірнеше секундтай ұстап тұрыңыз;
- **Ескерту** – Табиғи бұрымдарды жасау үшін шаш бұйралағышты шамамен 20 секундтай, ал тығызырақ бұрымдар үшін – 25 секундқа дейін ұстап тұрыңыз.
- Тұтамды босатыңыз және тетіктің (4) көмегімен қысқышты (4) ашыңыз;
- Аталған рәсімді шаштың қалған тұтамдарына аналогтік түрде қайталаңыз;
- **Ескерту** – Шаштарды ретке келтіруден кейін олар суығанша дейін бірден тарамаңыз.
- Жұмыс аяқталғаннан кейін құралды сөндіру үшін іске қосу/сөндіру ба-тырмасын (8) басыңыз және ұстап тұрыңыз, сосын қуат беру баусымының ашасын (12) резеткіден шығарыңыз;
- Құралды қойғышқа (5) орнатыңыз және оны толықтай суытыңыз.

## 8 САҚТАУ ЖӘНЕ ТЕХНИКАЛЫҚ ҚЫЗМЕТ КӨРСЕТУ

### 8.1 Тазалау және күтім жасау

- Қуат беру баусымын (12) резеткіден шығарыңыз, құралды суытыңыз;
- Құралды дымқыл матамен сүртіңіз;
- Тазалаудан кейін құралды әбден кептіріңіз.

### 8.2 Ұсыныстар

- Егер электр құралы істен шықса оны өздігінен жөндеуге тырыспау керек. Авторландырылған сервистік орталыққа жүгіну қатаң ұсынылады.
- Бүлінулерге жол бермеу үшін электр құралын тек зауыттық қаптамада ғана тасымалдаңыз. Электр құралын тасымалдаудан және төмендетілген температурада сақтаудан кейін оны кем дегенде екі сағаттай бөлме тем-пературасында ұстау қажет.

### 8.3 Сақтау

Шаш бұйралағышты сақтауға алып тастаудың алдында, құралдың толықтай суынуын тосыңыз. Құралды құрғақ салқын орында, балалар мен жануар-

## ПАЙДАЛАНУ ЖӨНІНДЕ ГІНҰСҚАУЛЫҚ

ларға қолжетімді емес орындарда, 0-нан +40 °C-қа дейінгі температурада және 80%-дан аспайтын ауаның салыстырмалы ылғалдылығында сақтау ұсынылады. Қуат беру баусымын (12) электр құралының айналдыра ормаңыз. Қолайлылық үшін оған шаш бұйралағышты осы күйде оған су тиіп кетпейін шарты кезінде сақтауға болатын ілуге арналған ілмек (11) қарастырылған.

## 9 КӘДЕГЕ ЖАРАТУ



Құралдарды қате кәдеге жарату қоршаған ортаға түзелмейтін зиян келтіреді. Ақаулы құралдарды, сонымен бірге қуат берудің пайдаланылған элементтерін тұрмыстық қалдықтармен бірге тастамаңыз. Осы мақсаттар үшін мамандандырылған құралдарды кәдеге жарату бекетіне жүгініңіз. Тұрмыстық құралдар мен пайдаланылған қуат беру элементтерін қайта өңдеу үшін қабылдау бекеттерінің мекен-жайларын Сіз өз қалаңыздың муниципалдық қызметтерінен ала аласыз.

## 10 КЕПІЛДІК ШАРТТАР

**Сіздің назарыңызды кепілдік мерзімнің ішінде келісідей шарттардың сақталуы кезінде электр құралының тегін сервистік қызмет көрсетуге немесе жөндеуге қабылданатындығына аударамыз:**

Кепілдік міндеттемелер сатып алынған күні, сериялық нөмірі, сауда ұйымының мөрі (мөртабаны), сатушының қолтаңбасы көрсетілген кепілдік талоны дұрыс толтырылған кезде ғана жүзеге асырылады. Сізде дұрыс толтырылған кепілдік талоны болмаған жағдайда біз Сіздің аталған ұйымның сапасы бойынша шағымыңызды қабылдамауға мәжбүр боламыз. Түсінбеушіліктерге жол бермеу үшін бұйыммен жұмыс жасауды бастамастан бұрын Сізден пайдалану жөніндегі нұсқаулықпен мұқият танысып шығуды өтінеміз.

Сіздің назарыңызды бұйымның тек тұрмыстық тағайындалуға ғана арналғандығына аударамыз.

Кепілдік шарттар иегердің үйінде кезеңдік техникалық қызмет көрсетуді қарастырмайды. Ресей Федерациясының қолданыстағы заңнамасы аталған кепілдік шарттардың құқықтың негіздемесі болып табылады, атап айтқанда, «Тұтынушылардың құқығын қорғау» Федералды заңының соңғы редакциясы және Ресей Федерациясының Азаматтық кодексі.

Бұйымды пайдаланудың кепілдікті мерзімі 24 айды құрайды. Бұл мерзім бөлшектік желі арқылы сатылғаннан күнінен бастап есептеледі.

Біздің кепілдік міндеттемелер тек кепілдік мерзімнің ішінде анықталған ақаулықтарға және дайындаушы-кәсіпорынның кінәсі бойынша жол берілген өндірістік, технологиялық және құрылымдық ақауларға ғана таралады.

**Кепілдік міндеттемелер келесілерге таралмайды:**

- 1) Бұйымда келесідей жағдайлардың нәтижесінде пайда болған ақаулықтарға:
  - қолданушы арқылы пайдалану жөніндегі нұсқаулықтағы нұсқамалардың сақталмауы;
  - сыртқы және кез келген басқа да әсерлер арқылы шақырылған механикалық бұлінулер;

- бұйымды тағайындалу бойынша қолданбау;
  - жаңбыр, қар, жоғары ылғалдылық, қызу, агрессивтік орталар, қуат беруші электр желілері параметрлерінің пайдалану жөніндегі нұсқаулықтың талаптарына сәйкес болмауы секілді жағымсыз атмосфералық және сыртқы әсерлер;
  - өндіруші арқылы ұсынылмаған немесе мақұлданбаған керек-жарақтарды, шығын материалдары мен қосалқы бөлшектерді қолдану.
- 2) Уәкілетті емес тұлға арқылы ашылған, жөнделген немесе түрлендірілген бұйымға.
- 3) Желілік кабельдің үзілуі мен тілінуі, сызаттар, корпусының күшті ескіруі және т.б. секілді бұйымда лайықсыз пайдаланудың немесе сақтаудың салдарынан пайда болған ақаулықтарға:
- 4) Бұйымның істен шығуына әкеліп соқтырған бұйымның асқын жүктелуінің нәтижесінде пайда болған ақаулықтар.
- 5) Сериялық нөмірі оқылмайтын бұйымға.
- 6) Арналған жинақтаушылар мен керек-жарақтары, жеткізілетін жиынтықта аспаппен.
- Сіздің назарыңызды бұйымды сервистік орталыққа және одан жеткізудің соңғы тұтынушы (иегері) арқылы немесе оның қаражатының есебінен жүзеге асырылатындығына аудартамыз.

### **Асқын жүктелудің сөзсіз белгілеріне жататындар:**

- бұйымның пластмассалық бөліктері мен тораптарының деформациялануы немесе балқуы;
- сымдарды оқшаулағыштардың қарауы немесе күйюі.

### **Құралға кепілдік жағдайды орнату бойынша техникалық куәландыру тек авторландырылған сервистік орталықта ғана жүргізіледі.**

Сервистік орталықтардың тізімін сатушыдан немесе [www.galaxy-tecs.ru](http://www.galaxy-tecs.ru) сайтынан білуге болады. Сіздің назарыңызды кепілдік мерзімінің бұйымды жөндеу мерзіміне автоматты түрде ұзартылатындығына аударамыз.

**Құралдың қызметтік мерзімі 3 жылды құрайды.**

## ПАЙДАЛАНУ ЖӨНІНДЕГІ НҰСҚАУЛЫҚ

Дайындаушы-компания сатып алушылардың назарын бұйымды жеке мұқтаж-дықтары аясында пайдалану кезінде осы пайдалану жөніндегі нұсқаулықта келтірілген қолдану ережелерін сақтау бұйымның қызметтік мерзімі осы нұсқаулықта көрсетілген мерзімнен айтарлықтай асып кетуі мүмкін екендігіне аудартады.

Дайындаушы-компания өзіне тауардың сапасын нашарлатпайтын құрылымы мен жиынтығына өзгерістер енгізу құқығын қалдырады.

**НАЗАР АУДАРЫҢЫЗ!** Бұйымды сатып алу кезінде жиынтықтылығы мен дұрыстығын тексеруді, сонымен қатар кепілдік талонның дұрыс толтырылуын талап етіңіз.

**Импорттаушы:** «Союз» ЖШҚ

**Мекен-жай:** 432048, Ресей, Ульяновск қ., Локомотивная көш., 14

**Дайындаушы:** Вэньчжоу Жүфенг Трейд Ко., ЛТД

**Мекен-жай:** А-1801 Жинхе Билдинг, Стэйшн роад, Вэньчжоу, Қытай

ҚХР ЖАСАЛҒАН

**Дайындалған күні бұйымның өзінде орналасқан лейблдың (ақпараттық тақтайша) сериялық нөмірінде орналасқан. Дайындаушының стандартына сәйкес сериялық нөмір - импорттаушыдан және тапсырыс нөмірінен / дайындалған жылы мен айынан / бұйымның реттік нөмірінен тұрады.**