

Продукция изготовлена в соответствии с
ТР ТС 025/2012 «О безопасности мебельной продукции»
ГОСТ 19917-93 «Мебель для сидения и лежания. Общие технические условия»
ГОСТ 16371-93 «Мебель. Общие технические условия».

Дата выпуска изделия: _____
Дата реализации: _____
Штамп ОТК

РЕКОМЕНДАЦИИ ПО УХОДУ ЗА МЕБЕЛЬЮ И ЕЕ ЭКСПЛУАТАЦИИ

Мебель должна эксплуатироваться или храниться в сухих теплых помещениях с температурой воздуха не ниже +5°C и относительной влажности воздуха от 45 до 70 %.

Мебель рекомендуется устанавливать на расстоянии не менее 50 см от нагревательных приборов. Необходимо предохранять поверхность изделия от механических повреждений. Допускается протирать поверхность сухой или влажной салфеткой без применения химических средств.

ГАРАНТИЙНЫЙ ТАЛОН

Предприятие изготовитель гарантирует соответствие мебели требованиям ТР ТС 025/2012 «О безопасности мебельной продукции», ГОСТ 19917-93 «Мебель для сидения и лежания. Общие технические условия», ГОСТ 16371-93 «Мебель. Общие технические условия» при соблюдении условий транспортировки, хранения, сборки и эксплуатации. Гарантийный срок эксплуатации - 24 месяца. Срок службы - 5 лет.

За механические повреждения, возникшие при транспортировке, сборке установке или хранении, предприятие изготовитель ответственности не несет.

В случае обнаружения недостатка комплектующих элементов следует обращаться в магазин, где была приобретена мебель.

Претензии принимаются только при предъявлении гарантийного талона (копии). Талон сохранять в течение гарантийного срока.

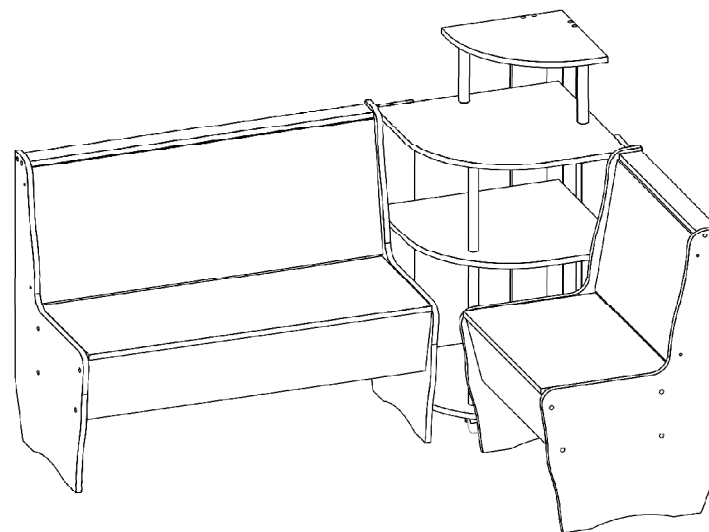
С условиями гарантийного обслуживания ознакомлен: _____
Подпись покупателя

Упаковочные ярлыки сохранять до окончания сборки изделия!

Кухонный уголок «ТРАПЕЗИ ТЭССЭРА» пр. НМ.БИ.03.86.00.00.00

1582 x 1182 x 990
ШxГxВ

ИНСТРУКЦИЯ ПО СБОРКЕ



EAC

Уважаемый покупатель!

Перед сборкой изделия внимательно ознакомьтесь с данной инструкцией, которая даст Вам необходимые рекомендации по сборке. Проверьте комплектность фурнитуры и разберите ее по назначению. Последовательность сборки осуществляется в соответствии с номерами позиций, проставленными на рисунке и комплекточной ведомости.

Во избежание перекосов и других дефектов, сборку изделия производите на ровной жесткой поверхности. В качестве подстилочного материала можно использовать упаковку и прокладочный материал.

Комплектовочная ведомость на кухонный уголок

№ детали	Наименование детали	Размер, мм	Количество
Кухонный уголок Трапэзи Тэссэра Место 1/3			
1	Стенка вертикальная	830x523x16	4
10	Стенка вертикальная	1000x200x16	2
12	Стенка горизонтальная	1000x64x16	1
16	Дно	998x302x4	1
3	Стенка вертикальная	600x200x16	2
5	Стенка горизонтальная	600x64x16	1
9	Дно	598x302x4	1
Кухонный уголок Трапэзи Тэссэра Фурнитура (см.ниже)			
Место 2/3			
17	Стенка вертикальная	920x100x16	2
18	Стенка вертикальная	738x100x16	2
19	Стенка горизонтальная	550x550x16	1
20	Стенка горизонтальная	534x534x16	2
21	Стенка горизонтальная	350x350x16	1
	Стойка-труба	дл.=363	2
	Стойка-труба	дл.=192	2
Место 3/3			
7	Сиденье	600x400x50	1
8	Спинка	600x380x50	1
14	Сиденье	1000x400x50	1
15	Спинка	1000x380x50	1

30  КОНФИРМАТ 52 штуки	31  ЗАГЛУШКА КОНФИРМАТА 52 штуки	32  ШУРУП 4x16мм 48 штук	33  НАКОНЕЧНИК 8 штук	34  ГВОЗДЬ 2x20мм 48 штук	36  ПЕТЛЯ 4 штуки	37  ОПОРА КОЛЕСНАЯ 4 штуки	38  ФЛАНЕЦ ДЛЯ ТРУБЫ 8 штук
39  УГОЛОК 16,5x27,5 4 штуки	40  КЛЮЧ ДЛЯ ЕВРОВИНТА						

Порядок сборки кухонного уголка Трапэзи Тэссэра

ВНИМАНИЕ! При сборке изделия не прилагайте больших усилий, чтобы не пробить щиты фурнитурой.

1 Порядок сборки одинарного сектора (рис.1):

- 1.1 На сидение 7 с обратной стороны установите петли 36 при помощи шурупов 32 (4x16) (см.схему крепления).
- 1.2 Установите наконечники 33 при помощи гвоздей на стенки 1.
- 1.3 Детали 1 соедините с деталями 3, 5, 8 при помощи конфирматов 30.
- 1.4 Закрепите спинку 8 к стенке 5 при помощи уголков 39 и шурупов 32.
- 1.5 Закрепите петли 36 сиденья 7 к пласти детали 3 при помощи шурупов 32.
- 1.6 Дно 9 прибейте к стенкам 3 гвоздями 34.

2 Порядок сборки двойного сектора (рис.2):

- 2.1 На сидение 14 с обратной стороны установите петли 36 при помощи шурупов 32 (см.схему крепления).
- 2.2 Установите наконечники 33 при помощи гвоздей на стенки 1.
- 2.3 Детали 1 соедините с деталями 10, 12, 15 при помощи конфирматов 30.
- 2.4 Закрепите спинку 15 к стенке 12 при помощи уголков 39 и шурупов 32.
- 2.5 Закрепите петли 36 сиденья 14 к пласти детали 10 при помощи шурупов 32.
- 2.6 Дно 16 прибейте к стенкам 10 гвоздями 34.

3 Сборка углового сектора (рис.3):

- 3.1 Стенки 17, 18 соедините со стенками 19, 20, 21 при помощи конфирматов 30, предварительно установив в отверстия стенок 19, 20, 21 фланцы для труб 38 и трубы;
- 3.2 Видимые конфирматы 30 закройте заглушками 31;
- 3.3 Установите угловой, одинарный и двойной сегменты на место.

Ввиду усовершенствования технологий, изменения конструкции узлов или поступления новых материалов возможны некоторые отклонения от данной конструкции!

Перечень применяемых материалов

1. Плита древесностружечная облицованная пленками на основе термореактивных полимеров ГОСТ Р 52078-2003
2. Плита древесноволокнистая с лакокрасочным покрытием ГОСТ 8904-81

3 Схема сборки углового сектора

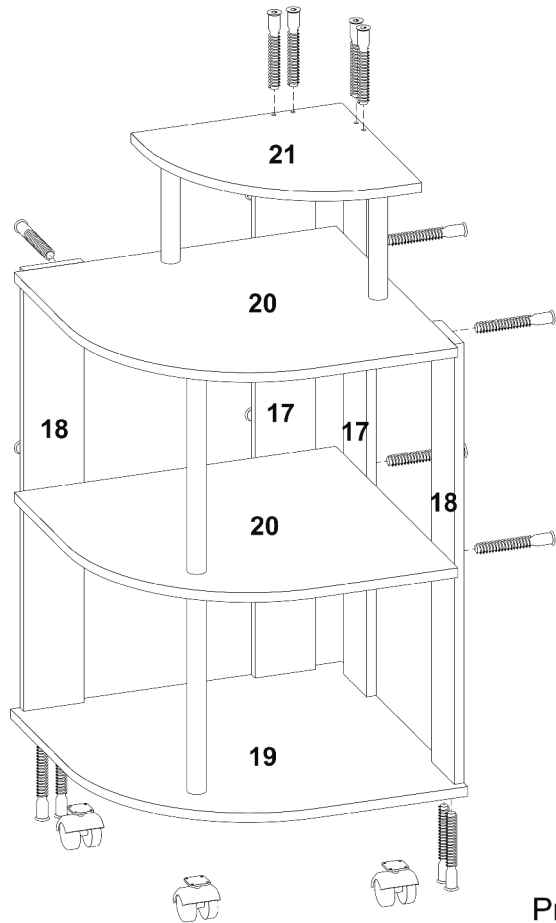
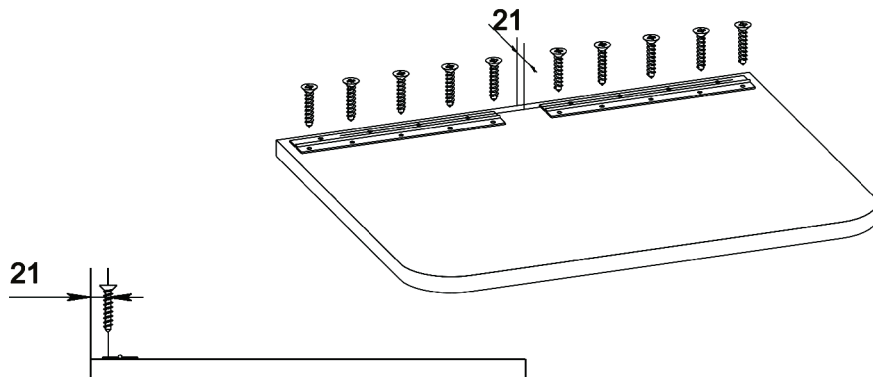


Рис. 3

Схема крепления петли к сиденью



1 Схема сборки одинарного сектора

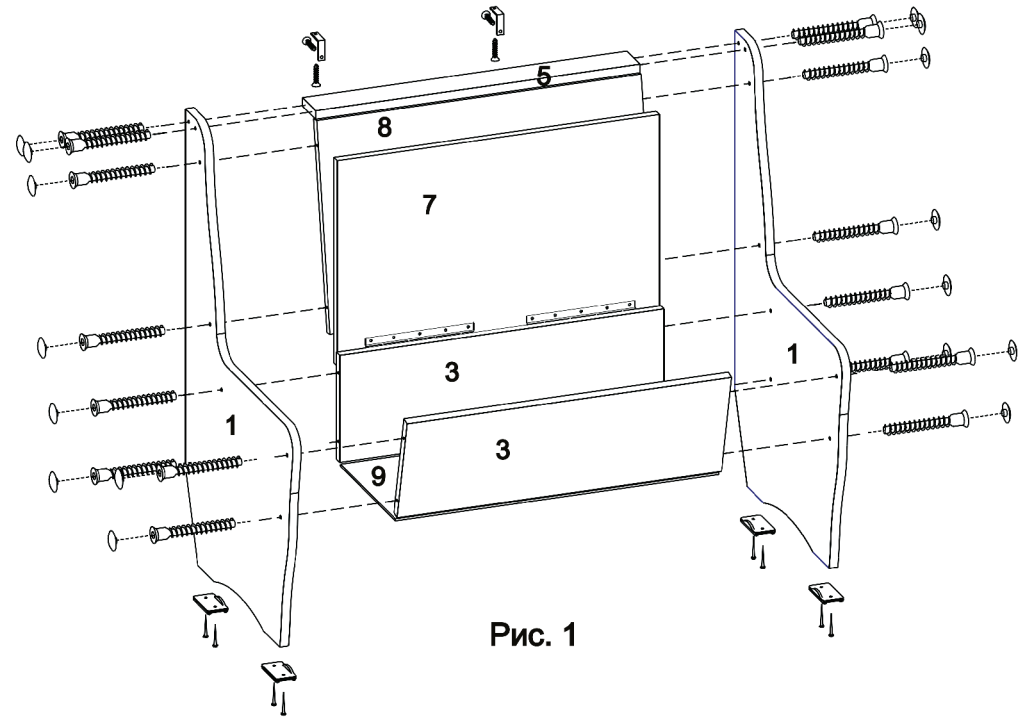


Рис. 1

2 Схема сборки двойного сектора

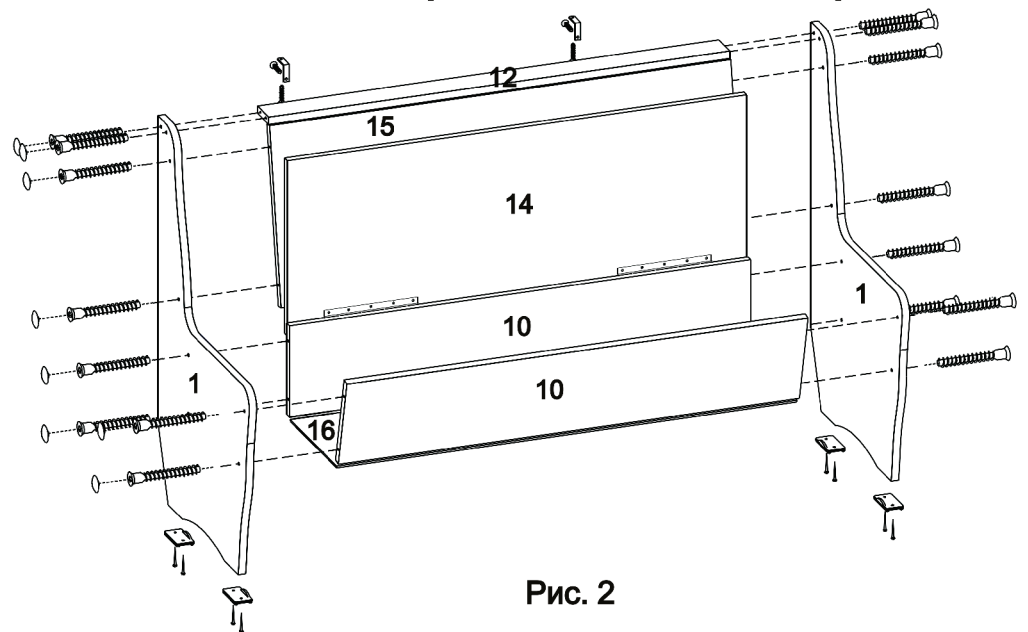


Рис. 2