

## Правила хранения, эксплуатации и ухода за мебелью.

Мебель следует хранить и эксплуатировать в помещениях при температуре не ниже +2°C и относительной влажности воздуха 45-70%.

Мебель необходимо оберегать от попадания большого количества воды, устанавливая на расстоянии не менее 50-70 см от нагревательных приборов.

Не следует ставить на мебель горячие предметы без теплоизоляционной прокладки.

Любые поверхности мебели необходимо беречь от ударов твердыми предметами во избежание появления царапин, вмятин, трещин.

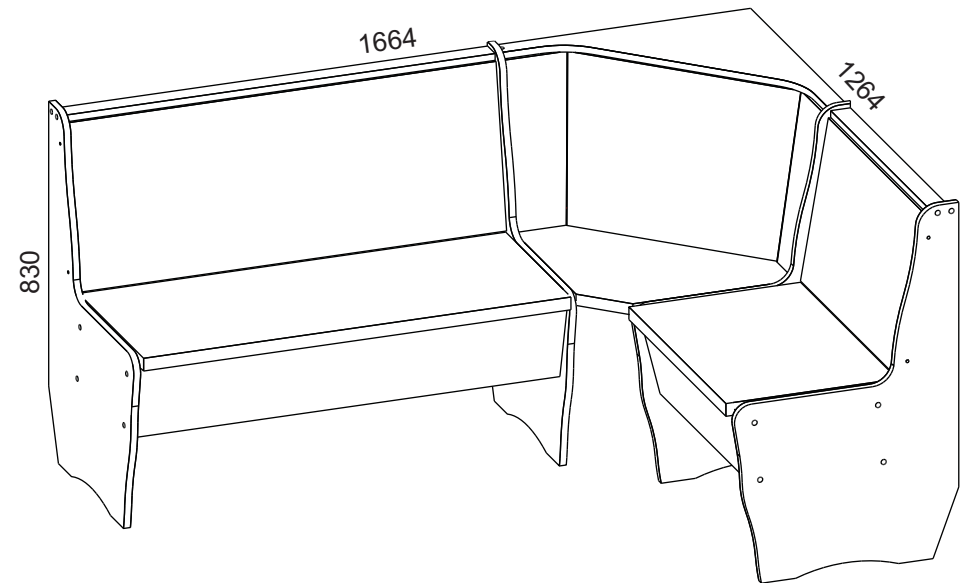
При ослаблении крепежной фурнитуры в процессе эксплуатации мебели следует подтянуть винты, шурупы, болты, гайки.

Пыль с поверхности удаляется мягкой, сухой тканью (фланель). Для освежения поверхностей мебели, снятия с них различных загрязнений (пятен от рук и т. п.) применяется спиртовой раствор или специальные составы для чистки мебели типа "Полироль". Можно также пользоваться небольшим количеством мыльного раствора с обязательной последующей протиркой сухой тканью.

При эксплуатации мебели имеющей стеклянные двери, полки и зеркала необходимо помнить, что эксплуатация стеклоизделий и зеркал с трещиной сопряжена с риском получения травмы. При появлении трещин необходимо немедленно заменить поврежденную стеклодеталь или зеркало. Нагрузка на стеклянную полку не более 7 кг.

## ПАСПОРТ

Кухонный уголок  
"Трапези Эна"



### ГАРАНТИЙНЫЙ ТАЛОН

- Изготовитель гарантирует соответствие мебели требованиям ГОСТ 16371-93 при соблюдении условий транспортирования, сборки и эксплуатации.  
**Гарантийный срок эксплуатации** - 24 месяца со дня продажи.

- Претензии по качеству мебели принимаются по месту покупки в пределах гарантийного срока.
- Замена деталей и узлов с механическими повреждениями (бой, сколы, царапины и др.) возникшими в процессе перевозки самовывозом, сборки покупателем, нарушения правил эксплуатации производится за дополнительную плату.
- Предъявление настоящего гарантийного талона и товарного чека по месту покупки дает Вам право на бесплатную замену деталей и узлов, имеющих дефекты производственного характера.

Дата изготовления \_\_\_\_\_

Штамп ОТК \_\_\_\_\_

- СРОК СЛУЖБЫ МЕБЕЛИ** - 10 лет



**Уважаемые покупатели!**

При соблюдении правил ухода и эксплуатации Ваша мебель прослужит значительно дольше.

**СПАСИБО ЗА ПОКУПКУ!**

## Уважаемый покупатель!

Перед сборкой изделия внимательно ознакомьтесь с данной инструкцией, которая даст Вам необходимые рекомендации по сборке. Проверьте комплектность фурнитуры и разберите ее по назначению. Последовательность сборки осуществляется в соответствии с номерами позиций, проставленными на рисунке и комплектовочной ведомости.

Во избежание перекосов и других дефектов, сборку изделия производите на ровной жесткой поверхности. В качестве подстилочного материала можно использовать упаковку и прокладочный материал.

### Комплектовочная ведомость на кухонный уголок

№ детали	Наименование детали	Размер, мм	Количество
	<b>Кухонный уголок Трапэзи Эна (каркас)</b>		
		<b>870x700x75</b>	
1, 2	Стенка вертикальная	830x523x16	4
17	Стенка горизонтальная	871x213x16	1
18	Стенка горизонтальная	616x616x16	1
21	Стенка вертикальная	395x122x16	2
22	Стенка вертикальная	235x200x16	1
10	Стенка вертикальная	1000x200x16	2
12	Стенка горизонтальная	1000x64x16	1
16	Дно	998x302x4	1
3	Стенка вертикальная	600x200x16	2
5	Стенка горизонтальная	600x64x16	1
9	Дно	598x302x4	1
	<b>Кухонный уголок Трапэзи Эна Фурнитура (см.ниже)</b>		
	<b>Комплектуются отдельным местом:</b>		
7	Сиденье	600x400x50	1
8	Спинка	600x380x50	1
14	Сиденье	1000x400x50	1
15	Спинка	1000x380x50	1
23	Спинка	560x400x50	1
24,25	Спинка	400x150x50	2
27	Сиденье	475x475x50	1

30  КОНФИРМАТ 38 штук	31  ЗАГЛУШКА 38 штук	32  ШУРУП 4x16мм 64 штуки	33  НАКОНЕЧНИК 8 штук	34  ГВОЗДЬ 2x20мм 48 штук	36  ПЕТЛЯ 4 штуки	37  ВИНТ М6*50 4 штуки
38  ВИНТ 4x25 4 штуки	39  ГАЙКА М4 4 штуки	40  ШАЙБА М4 4 штуки	41  УГОЛОК 16.5x27,5 24 штуки			

## Порядок сборки кухонного уголка Трапэзи Эна

**ВНИМАНИЕ!** При сборке изделия не прилагайте больших усилий, чтобы не пробить щиты фурнитурой.

**В зависимости от исполнения уголка (левый или правый), обратите внимание на установку стенок 1 и 2 (стенки 2 должны располагаться на внешней стороне)!**

### 1 Порядок сборки одинарного сектора (рис.1):

- 1.1 На сиденье 7 с обратной стороны установите петли 36 при помощи шурупов 32 (4x16) (см.схему крепления).
- 1.2 Установите наконечники 33 при помощи гвоздей на стенки 1, 2.
- 1.3 Детали 1, 2 соедините с деталями 3, 5, 8 при помощи конфирматов 30.
- 1.4 Закрепите спинку 8 к стенке 5 при помощи уголков 41 и шурупов 32 (короткая сторона уголка 41 крепится к стенке 5 а длинная к спинке 8).
- 1.5 Закрепите петли 36 сиденья 7 к пласти детали 3 при помощи шурупов 32 (4x16).
- 1.6 Дно 9 прибейте к стенкам 3 гвоздями 34.

### 2 Порядок сборки двойного сектора (рис.2):

- 2.1 На сиденье 14 с обратной стороны установите петли 36 при помощи шурупов 32 (см.схему крепления).
- 2.2 Установите наконечники 33 при помощи гвоздей на стенки 1, 2.
- 2.3 Детали 1, 2 соедините с деталями 10, 12, 15 при помощи конфирматов 30.
- 2.4 Закрепите спинку 15 к стенке 12 при помощи уголков 41 и шурупов 32 (короткая сторона уголка 41 крепится к стенке 12 а длинная к спинке 15).
- 2.5 Закрепите петли 36 сиденья 14 к пласти детали 10 при помощи шурупов 32.
- 2.6 Дно 16 прибейте к стенкам 10 гвоздями 34.

### 3 Порядок сборки углового сектора (рис.3):

- 3.1 Соедините стенки 21 со стенками 17, 18 при помощи конфирматов 30.
- 3.2 Закрепите внутри полученной рамки спинки 23, 24, 25 при помощи уголков 41 и шурупов 32 (уголки 41 закрепите к стенкам 17, 18 короткой стороной при помощи шурупов 32).
- 3.3 Установите стенку 22 закрепив ее к стенке 18 и спинке 23 шурупами 32 через уголки 41.

### 4 Сборка кухонного уголка (рис.4):

- 4.1 Установите угловой сектор:
  - соедините одинарный и двойной секторы с угловым при помощи винтов 37, гаек М6 и шайб М6;
  - соедините короткую сторону уголка 41 с одинарным и двойным секторами при помощи винтов 38 и гаек М4 через шайбы М4;
  - установите сиденье 27 на уголки 41 и закрепите его при помощи шурупов 32.
- 4.2 Видимые конфирматы 30 закройте заглушками 31.

Ввиду усовершенствования технологий, изменения конструкции узлов или поступления новых материалов возможны некоторые отклонения от данной конструкции!

## Перечень применяемых материалов

1. Плита древесностружечная облицованная пленками на основе термореактивных полимеров ГОСТ Р 52078-2003
2. Плита древесноволокнистая с лакокрасочным покрытием ГОСТ 8904-81

#### 4 Схема соединения секторов между собой

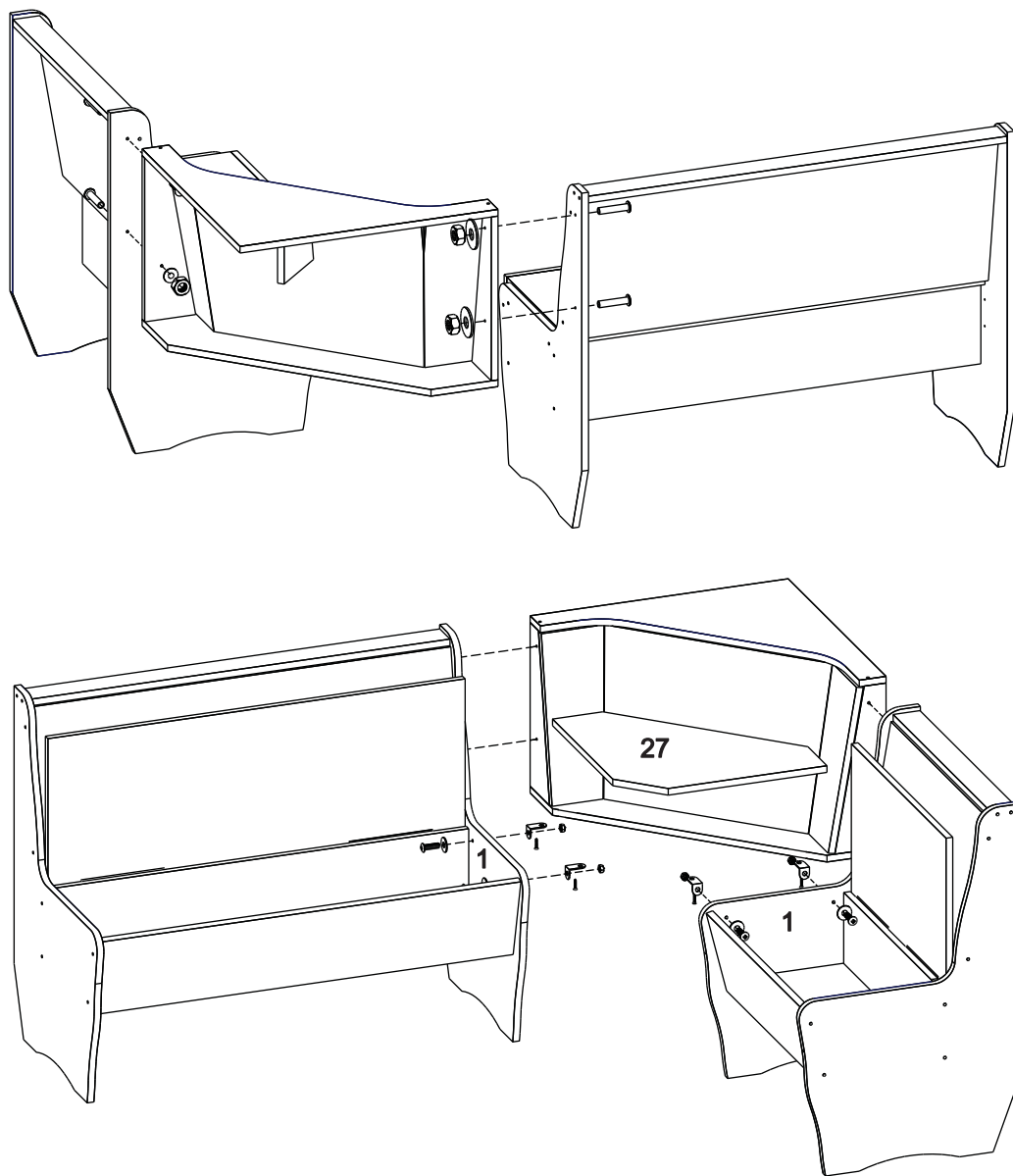


Рис. 4

#### 1 Схема сборки одинарного сектора

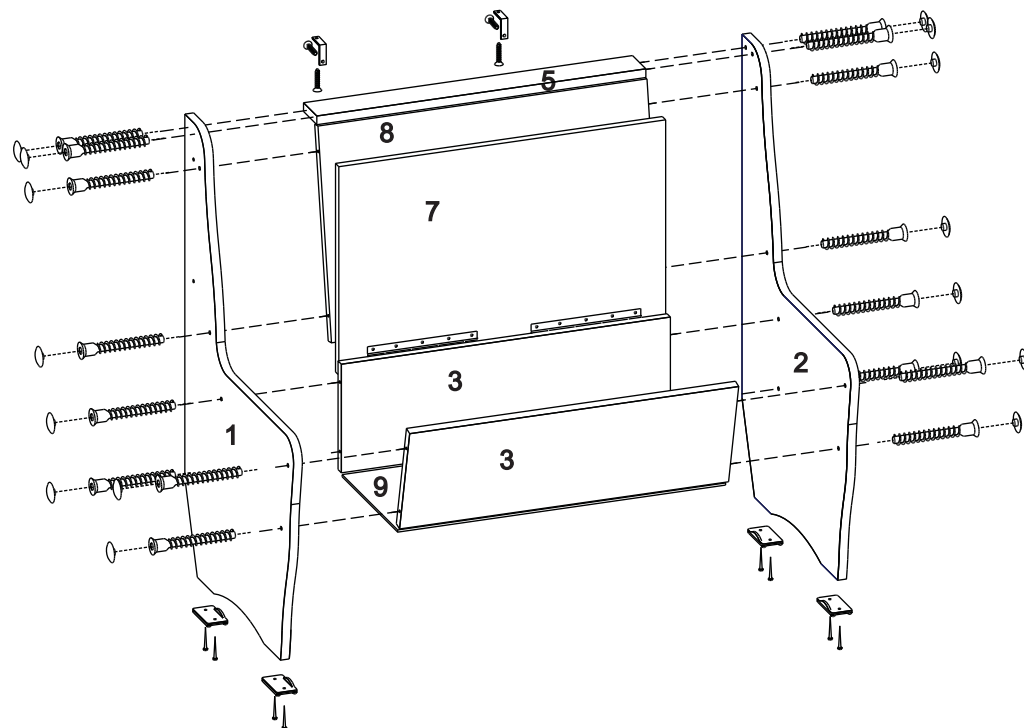
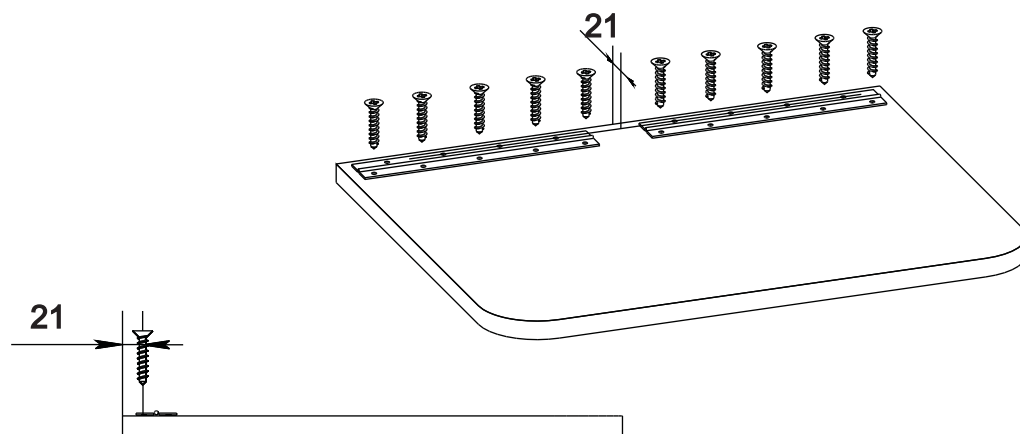


Рис. 1

#### Схема крепления петли к сиденью



## 2 Схема сборки двойного сектора

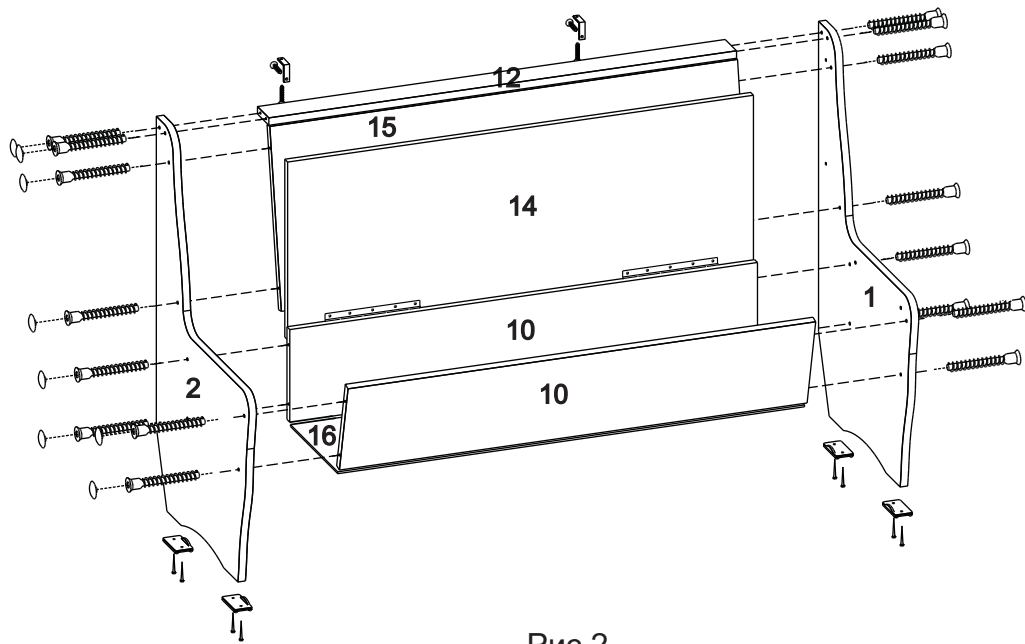


Рис.2

## 3 Схема сборки углового сектора

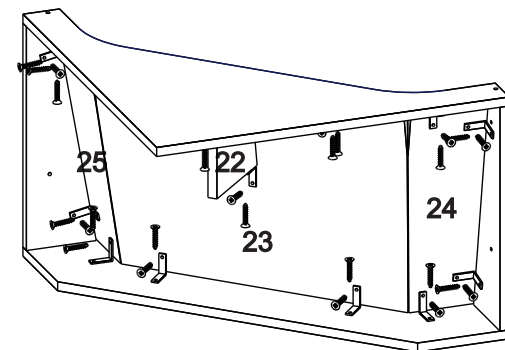
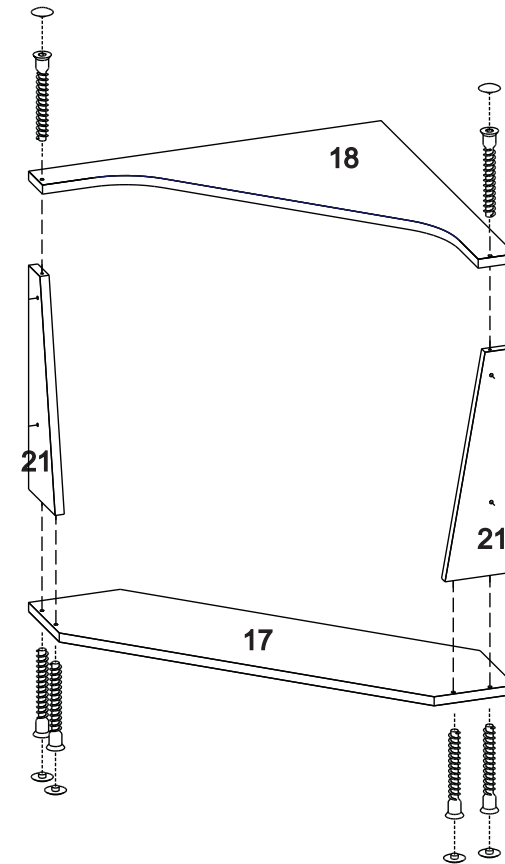


Рис. 3