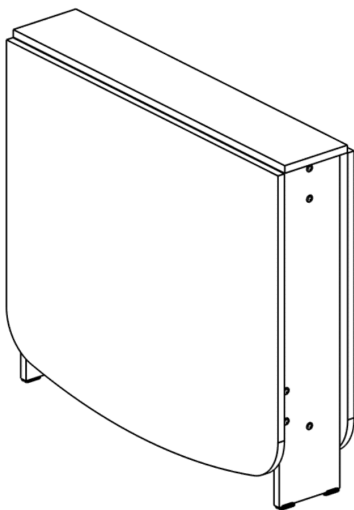


Поздравляем! Вы успешно собрали стола-книжки «Кураж»



ИНСТРУКЦИЯ по сборке и эксплуатации «Кураж»

СТОЛ-КНИЖКА

ш-1550/185 мм, в-735 мм, г-830 мм

Правила эксплуатации

Чтобы мебельное изделие служило вам долго, соблюдайте правила по уходу за мебелью:

1. Мебель должна эксплуатироваться в закрытых и отапливаемых помещениях при температуре не ниже +5С, и относительной влажности воздуха не выше 65%.

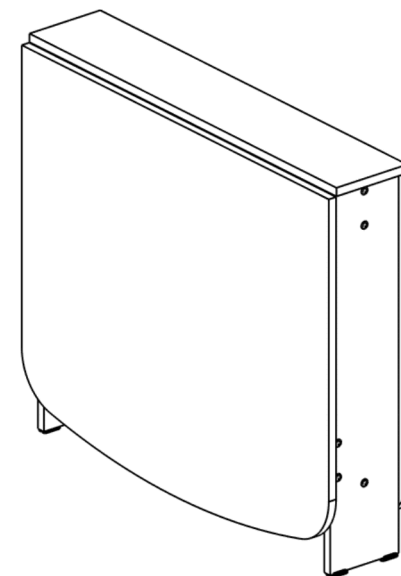
2. Предохраняйте деревянные и лакированные поверхности мебели, а также обивочную ткань от попадания на них жидкостей (особенно растворителей: спирта, ацетона, бензина и т. д.).

Не допускается применение соды, порошков и других материалов, не предназначенных для ухода за мебелью.

Для чистки мебельных тканей или съёмных покрытий рекомендуется использовать чистящие средства.

3. Не допускать нахождения воды и водосодержащих жидкостей на изделии (возможно разбухание материалов).

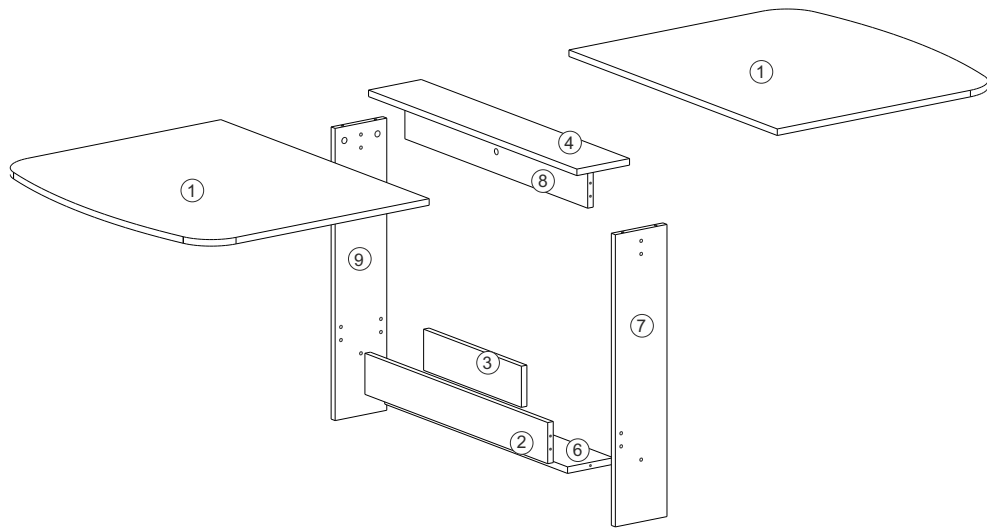
4. Не устанавливать вблизи (менее 30 см) отопительных систем и приборов.



Производитель оставляет за собой право на внесение изменений в конструкцию, размеры, комплектацию, внешний вид изделий без предварительного уведомления.

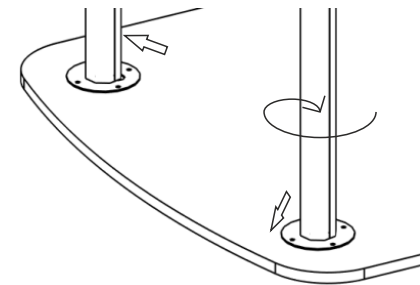
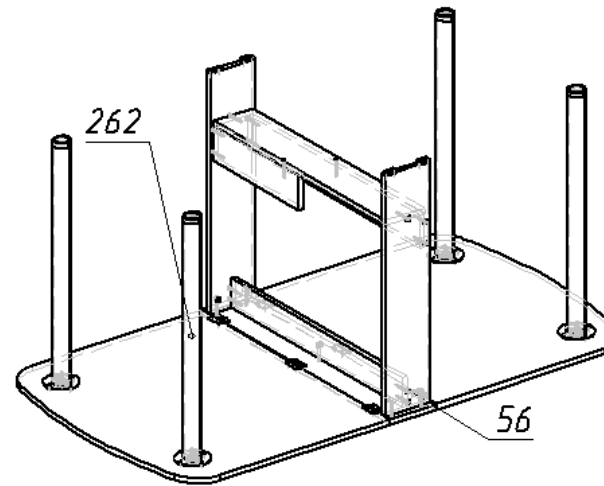
Изделие соответствует требованиям ГОСТ 16371-93
Сборку изделия производить согласно данной инструкции

Взрыв-схема изделия



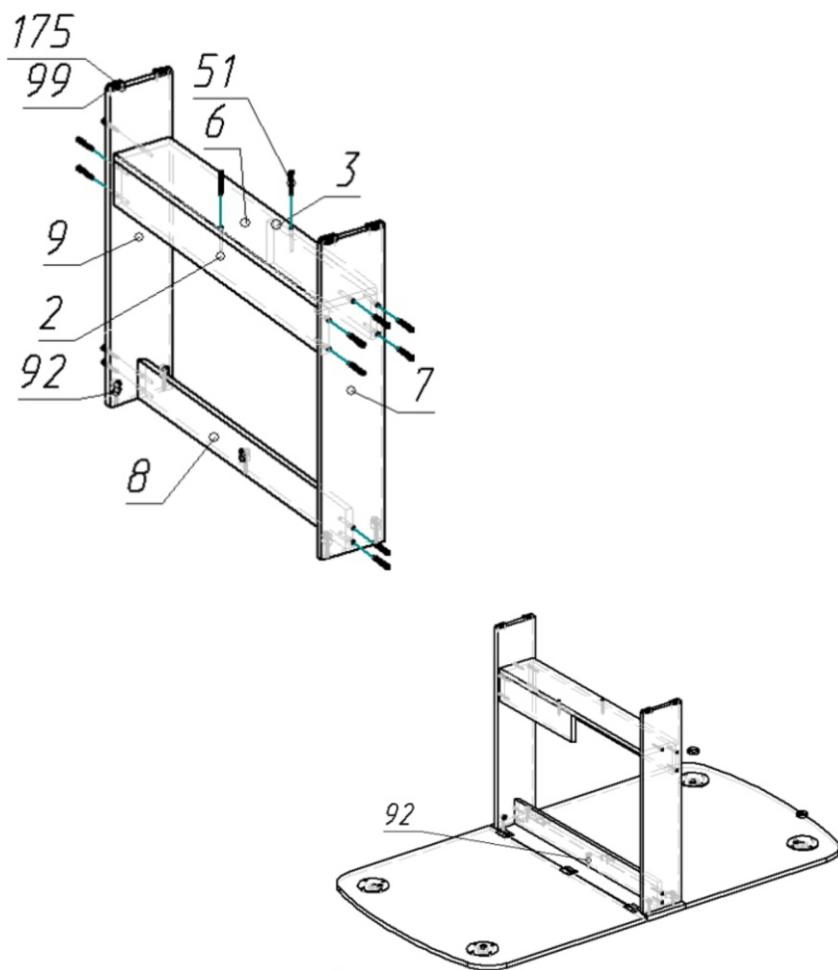
3 Сборка опор

1. Возьмите опоры (деталь №262), в подготовленные отверстия закрутите мебельные болты. Установите опоры в отверстия на фланце.
2. Заглушки установите в места крепления конфирмата.



2 Сборка подстоля

1. Установите царгу (деталь №8), закрутите бочонок эксцентрика.
2. Установите опорные стенки (детали №7 и №9), закрутите бочонки эксцентриков. В подготовленные отверстия закрутите винты-конфирматы (деталь №51).
3. Установите дно короба (деталь №6), в подготовленные отверстия закрутите винты-конфирматы. Установите стенки короба (деталь №2 и №3), зафиксируйте на винты-конфирматы.
4. Отмерьте 3 см с каждого края опоры (деталь №7). Молотком забейте гвозди подпятники, отступив 8 мм от края.



Комплектность поставки

№	Наименование деталей	Размер (мм)	Кол-во
1	Столешница	694x826	2
2	Стенка короба	730x100	1
3	Стенка короба	390x100	1
4	Столешница	152x826	1
6	Дно короба	730x132	1
7	Стенка опорная	713x149	1
8	Царга	730x87	1
9	Стенка опорная	713x149	1

Перечень фурнитуры

№	Наименование деталей	Рисунок	Кол-во
51	Евровинт 7*50		14 шт.
92	Стяжка эксцентриковая		5 шт.
54	Саморез 3,5*16		52 шт.
122	Петля карточная 50*40		6 шт.
275	Подпятник гвоздь		4 шт.
261	Фланец д/опоры D51*716		4 шт.
262	Опора D51*716		4 шт.
56	Заглушка для евровинта		12 шт.
104	Ключ 4 мм.		1 шт.

Подготовка к сборке

Прежде чем начать сборку изделия внимательно изучите настоящую инструкцию.
Что необходимо для сборки:



Рекомендации и предостережения при сборке мебели:

1. Сборку мебели необходимо производить на ровной, чистой и твёрдой поверхности.
2. Во избежание повреждения поверхности деталей мебели рекомендуется на месте сборки положить мягкую толстую ткань или гофрокартон упаковки.
3. Сборку рекомендуется производить на месте установки мебельного изделия.
4. Обязательно следуйте установленной последовательности в инструкции для более качественного результата сборки.
5. При использовании шуруповёрта установите мощность вращения на 5 Нм для шурупов и 15 Нм для конфирматов.

① Соединение столешницы

1. Возьмите столешницы (детали №1, №4), скрепите столешницы петлями (деталь №124), зафиксируйте саморезами (деталь №54).
2. В подготовленные отверстия в детали №4 закрутите эксцентрикные стяжки (деталь №92).
3. Установите фланцы опор (деталь №261), зафиксируйте саморезами (деталь №54).

