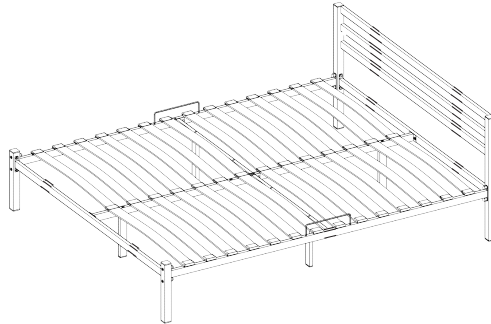


Кровать двуспальная



Инструкция по эксплуатации кровати.

1. Кровать следует использовать в соответствии с её функциональным назначением: для сна и отдыха.
2. Кровать рекомендуется эксплуатировать с пружинными или аналогичными по свойствам матрасами.
3. Не допускается эксплуатация с дефектными деталями и не в полной комплектации.
4. Кровать рекомендуется эксплуатировать в проветриваемом сухом помещении, при относительной влажности 60–70% и температуре +10–+25 °С.
5. Максимальная нагрузка на 1 спальное место – не более 120 кг.
6. При перемещении кровать необходимо приподнимать, что исключит перекося опор.
7. В процессе эксплуатации изделия, по мере необходимости следует периодически подтягивать крепежные винты и гайки.
8. Уход за поверхностью кровати осуществлять мягкой сухой тканью.

Инструкция по сборке кровати.

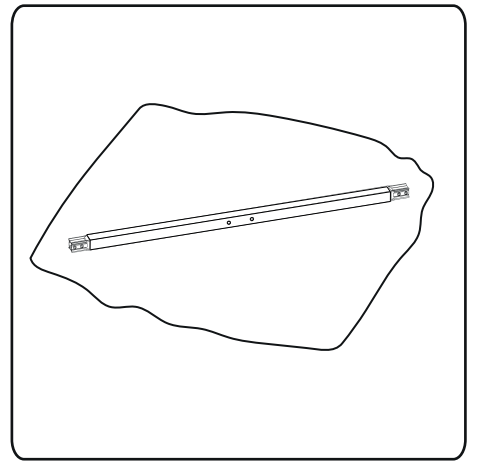
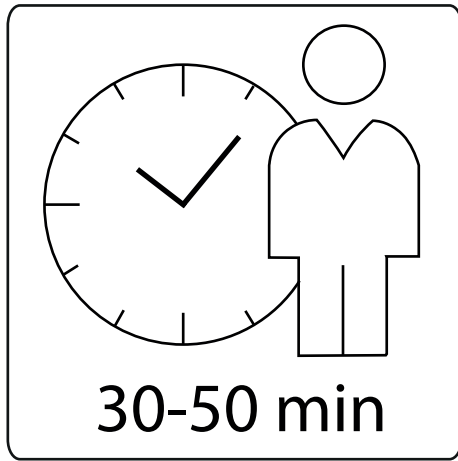
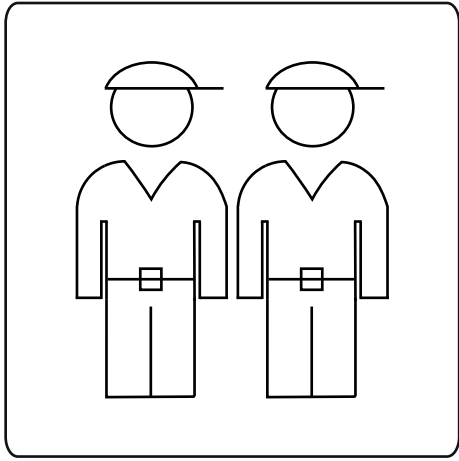
1. Проверьте внешний вид и целостность деталей в упаковке.
2. Проверьте комплектацию элементов кровати по инструкции.
3. Перед установкой кровати следует протереть сухой мягкой тканью все металлические элементы.
4. Соблюдайте порядок сборки кровати прописанный в инструкции.
5. Сборка проводится на ровной горизонтальной поверхности.

При эксплуатации кровати запрещено!

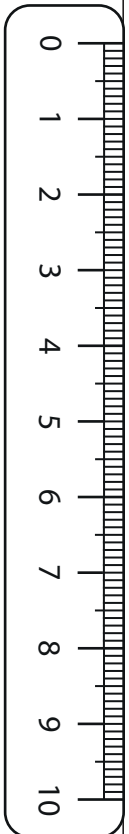
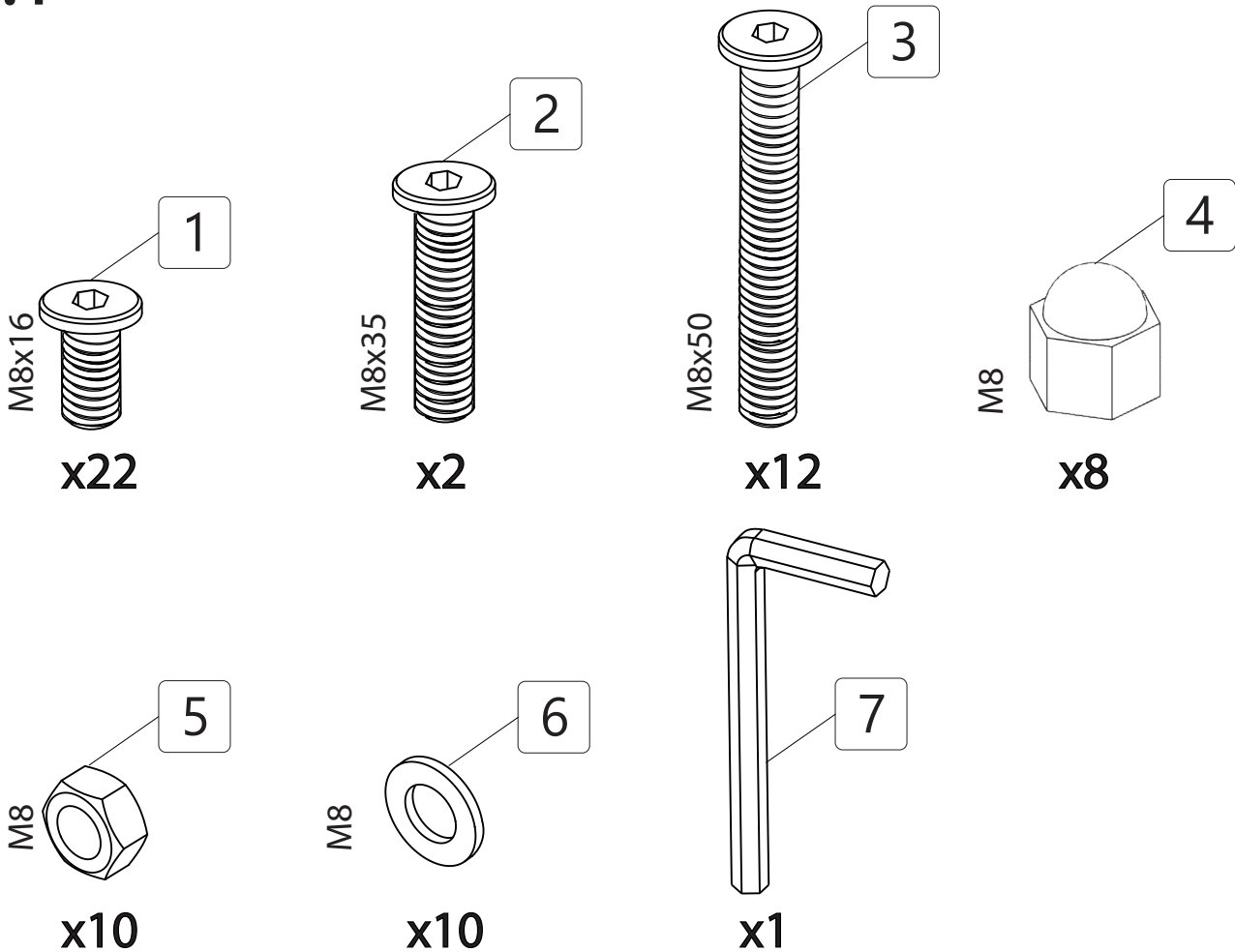
- вставать ногами, прыгать на ней;
- кидать тяжелые предметы;
- подвергать избыточной нагрузке отдельные латифлексы.

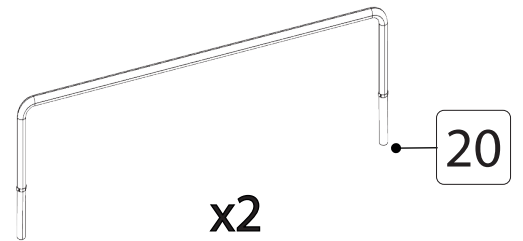
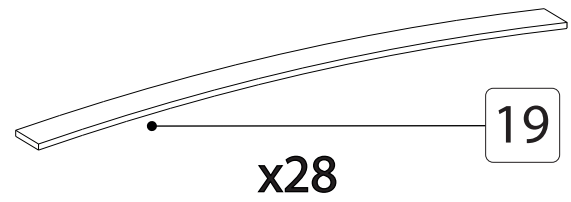
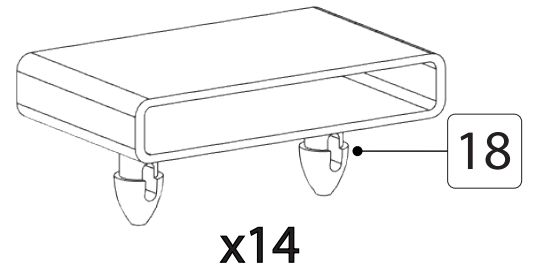
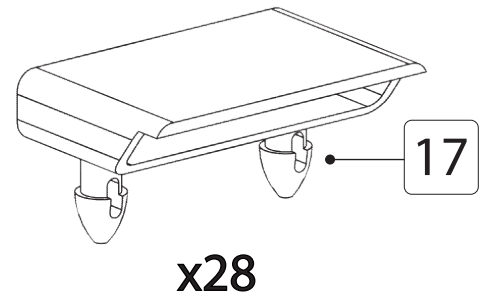
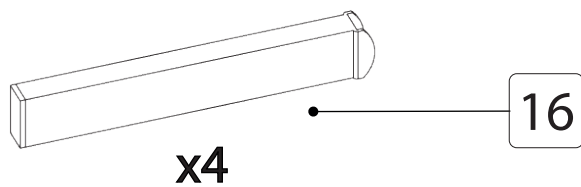
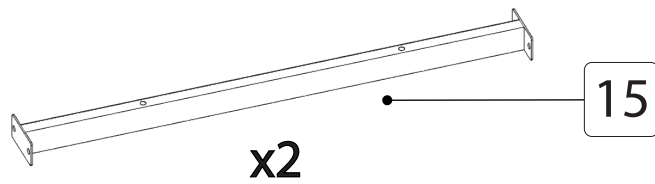
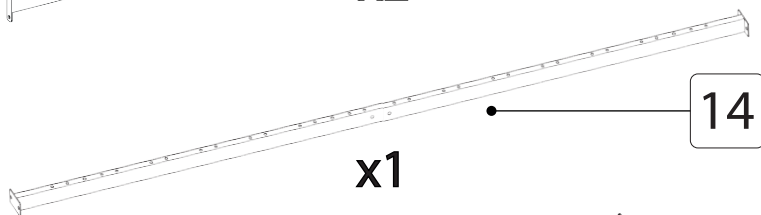
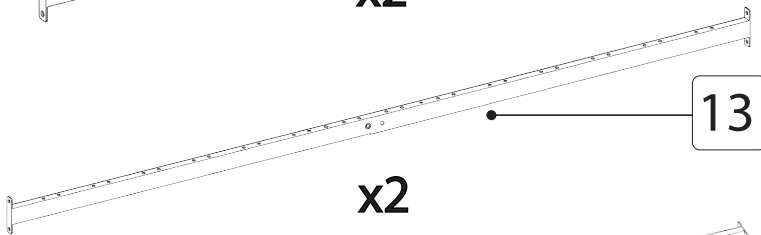
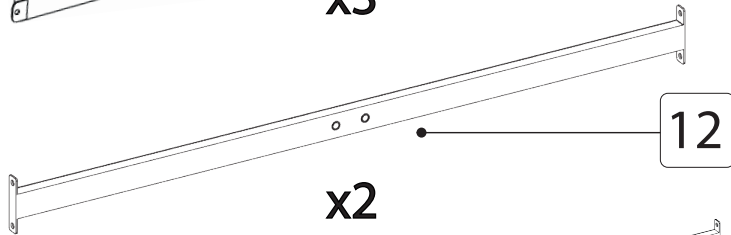
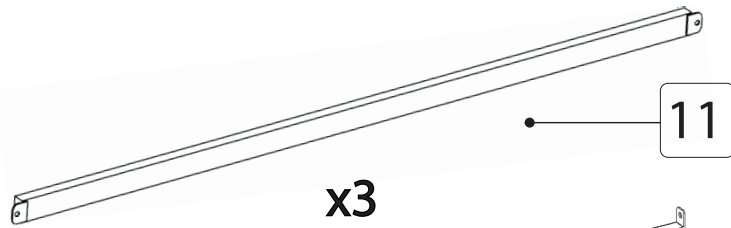
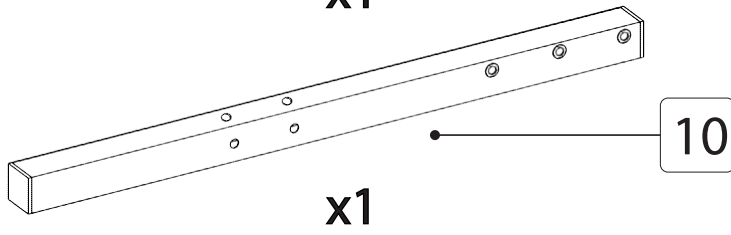
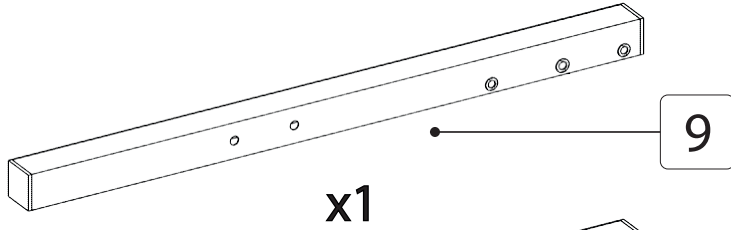
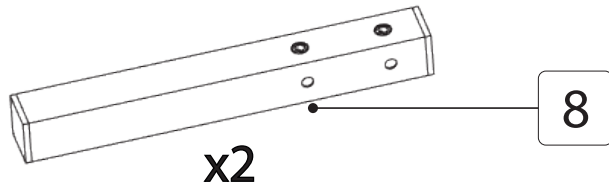
Гарантии производителя.

1. Гарантийный срок эксплуатации кровати – 18 месяцев со дня продажи покупателю.
2. В течение действия гарантийного срока изготовитель рассматривает претензии покупателей по качеству изделий и производит их ремонт или замену.
3. По дефектам, появившимся из-за несоблюдения покупателями условий транспортировки, эксплуатации и рекомендаций по уходу за кроватью, претензии не принимаются.
4. Изготовитель оставляет за собой право вносить изменения в конструкцию изделия, не ухудшающие его качества и функций.
5. Произведено в соответствии с ГОСТ 19917-2014.
6. Срок службы - 5 лет

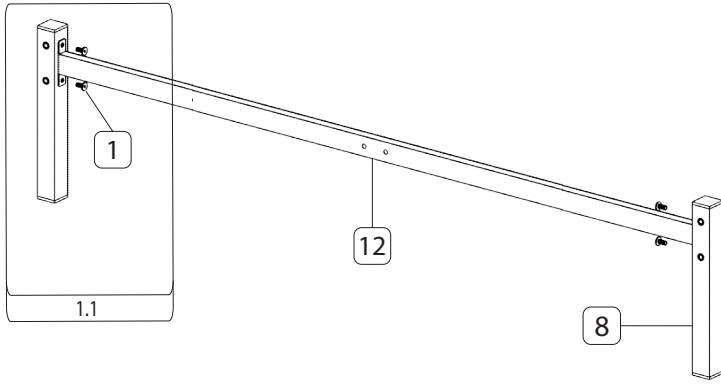


1:1

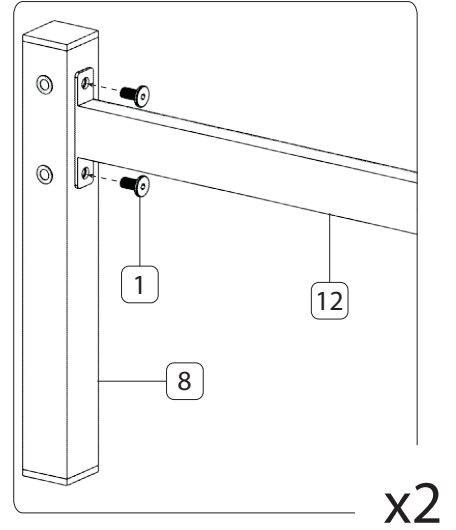




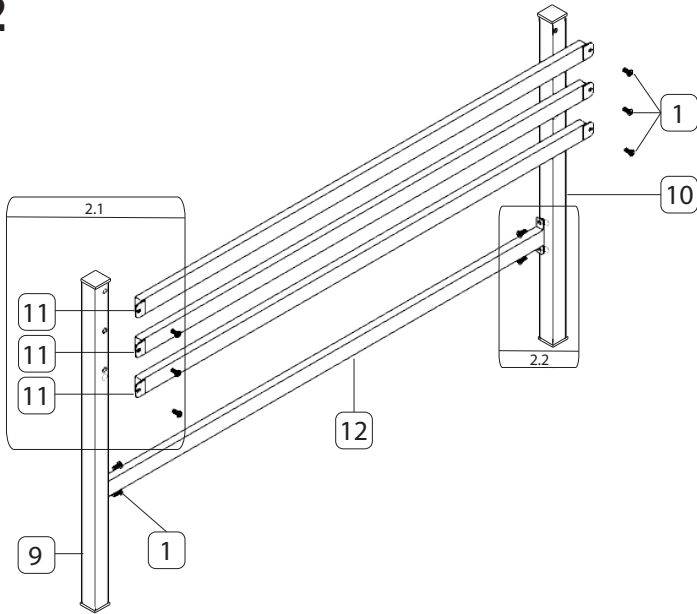
1



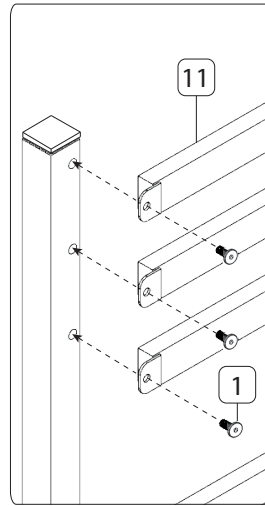
1.1



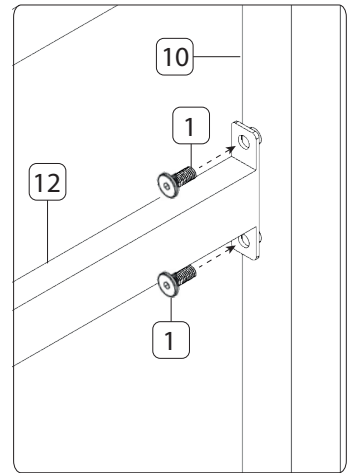
2



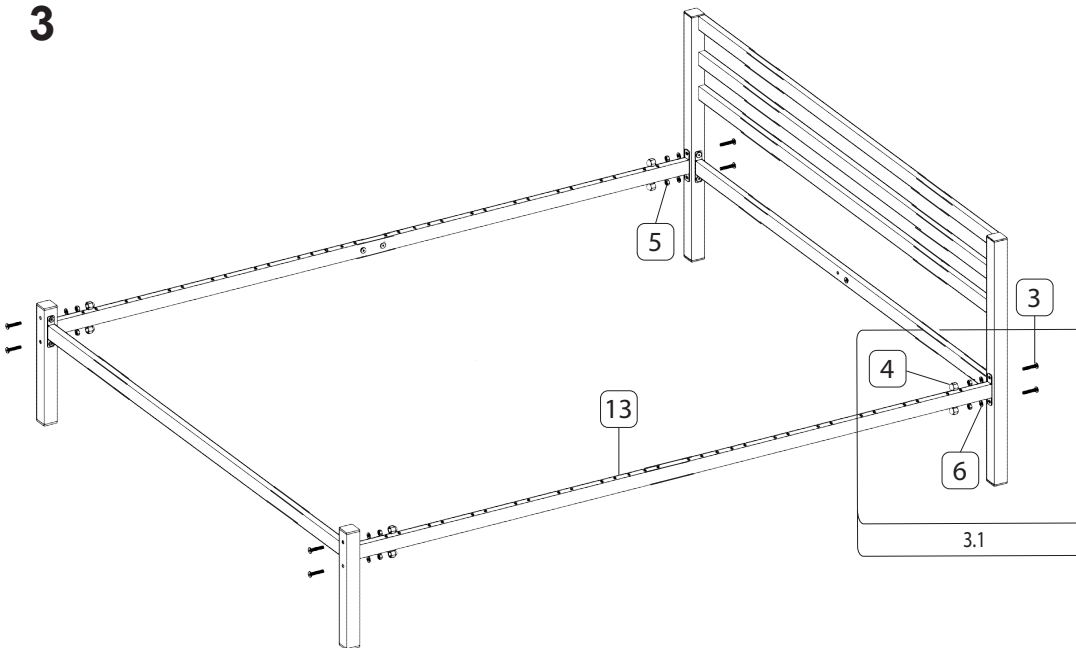
2.1



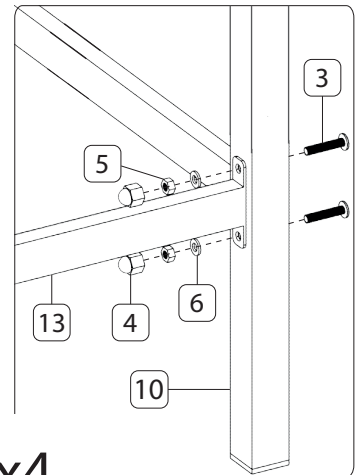
2.2



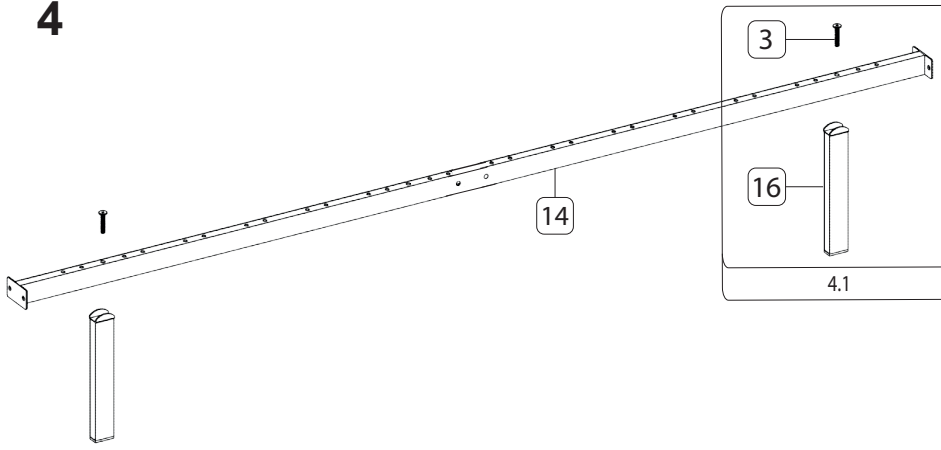
3



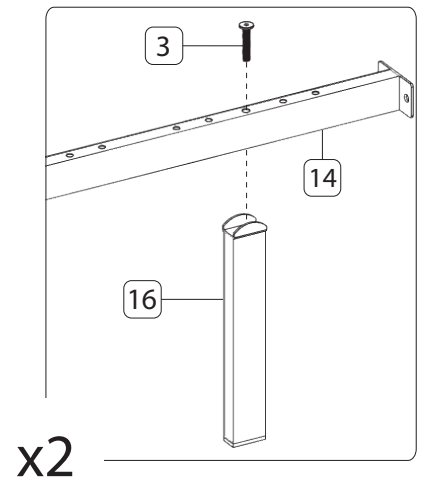
3.1



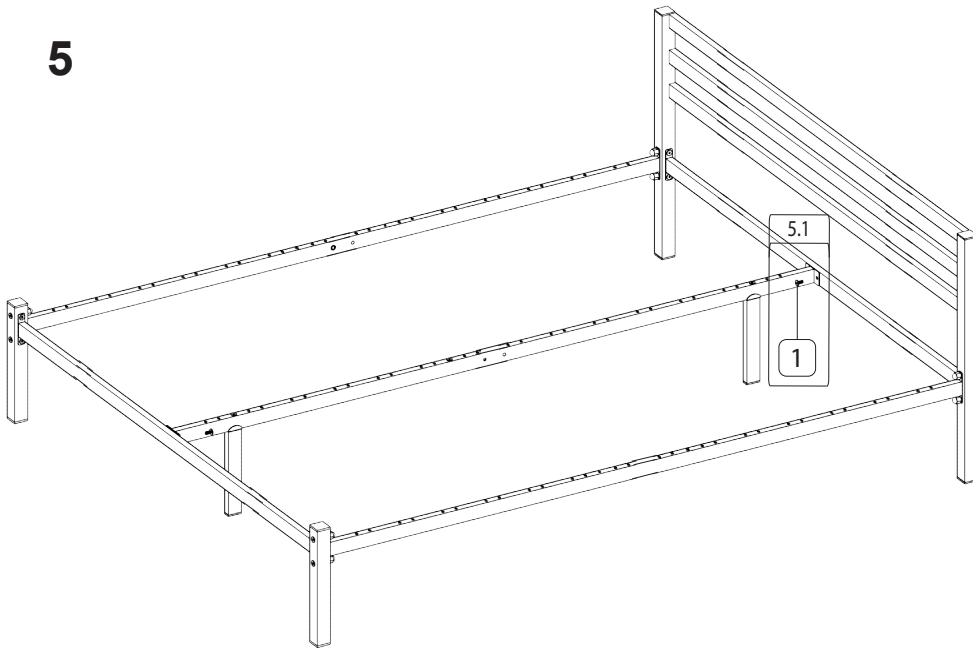
4



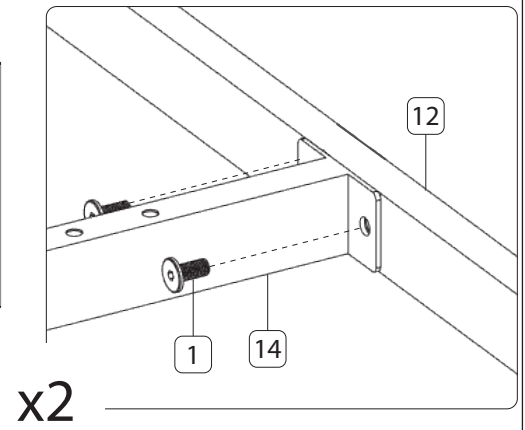
4.1



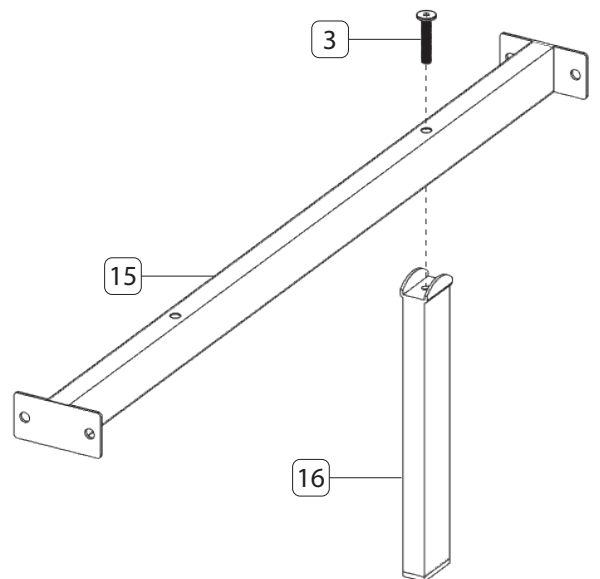
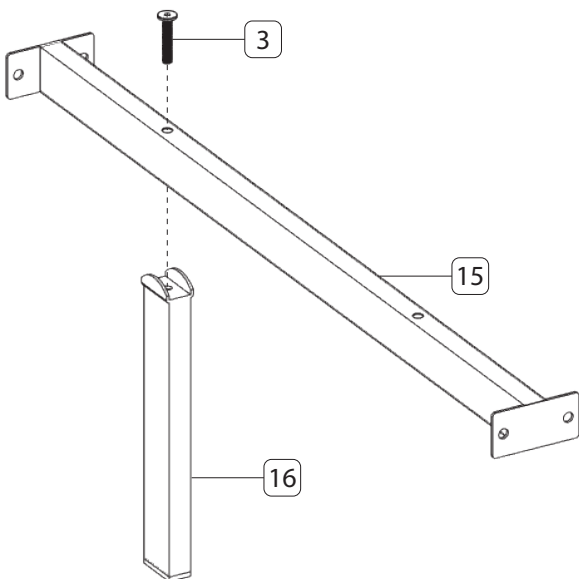
5



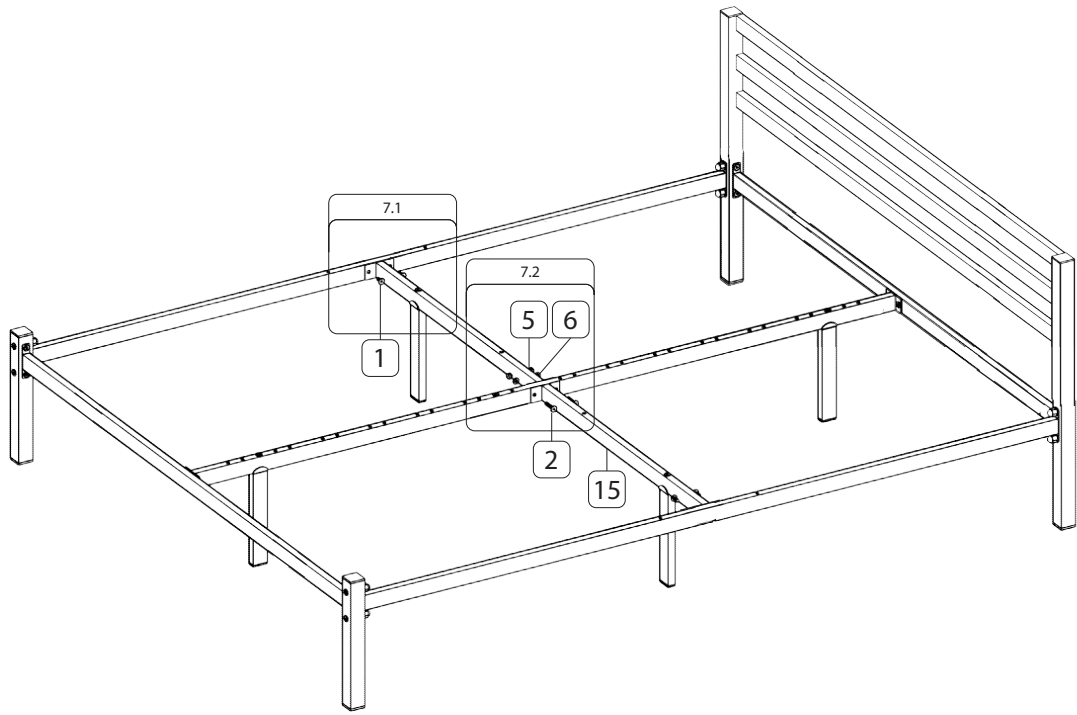
5.1



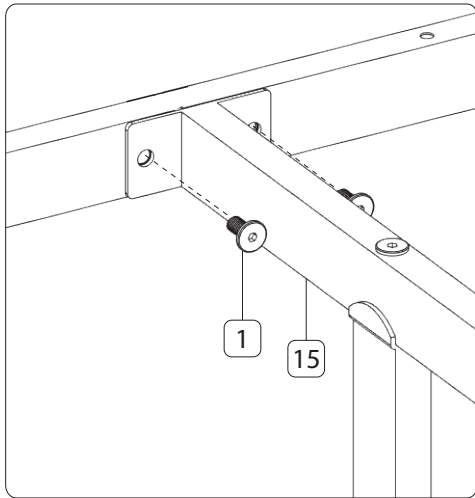
6



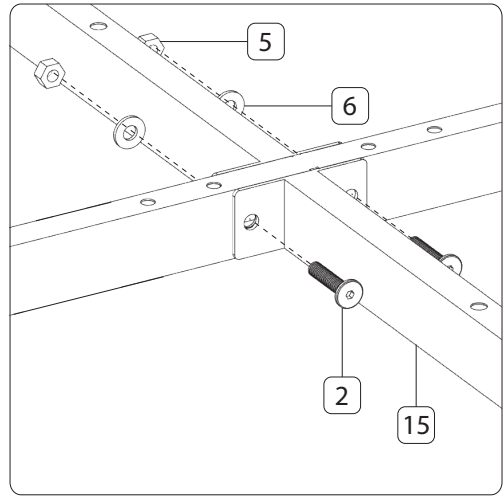
7



7.1



7.2



8

