



АУДИО-ВИДЕО И
БЫТОВАЯ ТЕХНИКА

VT-2212 G

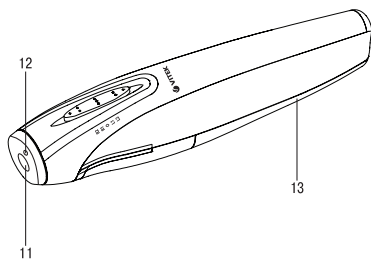
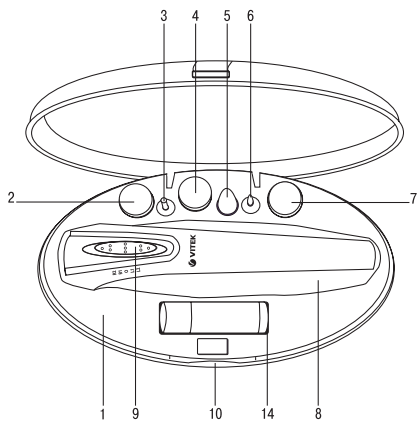
Manicure set

Набор для маникюра

Инструкция по эксплуатации

GB Manual instruction	3
DE Die betriebsanweisung	8
RUS Инструкция по эксплуатации	13
KZ Пайдалану нұсқасы	18
UA Інструкція з експлуатації	23

www.vitek.ru



MANICURE SET VT-2212 G

Manicure set is intended for making manicure at home.

DESCRIPTION

1. Body
2. Fine disc
3. Small cylindrical attachment
4. Felt disc for nail polishing
5. Large cone attachment
6. Small cone attachment
7. Coarse disc
8. Motor unit
9. Operation mode switch
10. Body lid opening button
11. Attachment installation place
12. LED illumination
13. Battery compartment lid
14. Battery compartment

SAFETY MEASURES

Before using the manicure set, read this instruction carefully. Keep these instructions for further reference. Use the unit for intended purposes only, as specified in this manual. Mishandling the unit can lead to its breakage and cause harm to the user or damage to his/her property.

- Do not use the unit if your skin or nails are damaged.
- Before using the unit, consult a doctor if you have diabetes or vascular disease.
- **To ensure proper operation of the unit, it is recommended to switch it off for 15 minutes after every 20 minutes of continuous operation.**
- Do not use the unit near heat sources or open flame.
- Do not use the unit outdoors and in places with high humidity.
- Do not touch the unit with wet hands.
- Do not use the unit while taking a bath or a shower. Do not use or keep the unit in places where it can fall into a bath or a sink filled with water.
- Use only the attachments supplied.
- Do not leave the operating unit unattended.

ENGLISH

- Always switch the unit off, remove the batteries from the battery compartment and unplug the unit if you are not using it and also before cleaning.
- Strictly follow the polarity according to the markings when installing batteries. Do not use different (old and new, different type etc.) batteries together.
- Replace the batteries in time.
- Clean the unit regularly.
- Do not allow children to touch the unit during the unit operation.
- This unit is not intended for usage by children under 8 years of age.
- This unit is not intended for usage by people (including children over 8) with physical, neural, mental deviations or with insufficient experience or knowledge. Such persons may use this unit only if they are under supervision of a person who is responsible for their safety and if they are given all the necessary and understandable instructions concerning the safe usage of the unit and information about danger that can be caused by its improper usage.
- Do not leave children unattended to prevent using the unit as a toy.
- For children safety reasons do not leave polyethylene bags, used as a packaging, unattended.

Attention! Do not allow children to play with polyethylene bags or packaging film. **Danger of suffocation!**

- Do not disassemble the unit by yourself, if any malfunction is detected or after the unit was dropped, apply to the nearest authorized service center.
- Transport the unit in the original package only.
- Keep the unit out of reach of children and disabled persons.

THE UNIT IS INTENDED FOR HOUSEHOLD USAGE ONLY

BEFORE THE FIRST USE

After unit transportation or storage at low temperature keep it for at least two hours at room temperature before switching on.

- Unpack the unit completely and remove any stickers that can prevent unit operation.

ENGLISH

- Check the unit for damages; do not use it in case of damages.
- Wipe the body (1) and motor unit (8) with a soft, slightly damp cloth and then wipe dry.
- Rub the accessories (2-7) with medical alcohol to disinfect them.

Battery installation and replacement

- Make sure that the operation mode switch (9) is set to the position "0".
- Remove the battery compartment lid (13) and insert or replace 2 AA batteries, strictly following the polarity.
- Install the battery compartment lid (13) back to its place.

Notes: *If there is an isolation insert in the battery compartment, remove the battery compartment lid (13), remove the isolation insert and install the battery compartment lid (13) back to its place.*

USAGE

- Make sure that the operation mode switch (9) is set to the position "0".
- **Please note that the unit is powered by batteries only. Before using the unit check whether the batteries are installed in the battery compartment.**
- Install the required attachment (2-7) on the installation place (11).

We recommend to use:

- coarse disc (7) to shape your nails;
- fine disc (2) to finish shaping your nails;
- small cylindrical attachment (3) to treat skin around the nails and to remove cuticles;
- felt disc (4) for polishing the nail edge and surface and adding gloss to your nails;
- large cone attachment (5) to remove rough skin;
- small cone attachment (6) to treat nails;
- Use the operation mode switch (9) to set the required attachment rotation speed:
 - «0» – the unit is off;
 - «R1» – low speed, attachment rotates to the right, the illumination (12) lights up;

ENGLISH

- «R2» – high speed, attachment rotates to the right, the illumination (12) lights brighter;
- «L1» – low speed, attachment rotates to the left, the illumination (12) lights up;
- «L2» – high speed, attachment rotates to the left, the illumination (12) lights brighter;
- Carefully move the attachment along the surface being treated.
- After you finish using the unit, set the switch (9) to the position «0», the illumination (12) will go out.
- Remove the attachment (2-7) from the motor unit (8).

Tips

Follow these recommendations to keep your nails healthy and achieve good results when using the manicure set.

- Avoid getting of irritant chemicals on your nails.
- Do not expose your hands to extreme cold. Always wear gloves when it's cold.
- Do not use alkaline soap and excessive amount of water when washing your hands.
- Good nail hydration is a key to healthy and strong nails, resistant to nail peeling and fragility.
- Polish your nails before using a moisturizer.
- After a manicure procedure treat your nails with moisturizing cream or lotion.
- Use only high quality nail polish to prevent nail peeling.
- Before removing cuticles moisturize them first and then lift gently.
- For safe removing of cuticles , use manicure clippers instead of scissors.
- To prevent nail thinning, smoothen and polish your nails with 7-10 days intervals.

CLEANING AND CARE

- Before cleaning set the operation mode switch (9) to the position "0", remove the attachments (2-7) from the motor unit (8), if they are installed, and remove the batteries from the battery compartment (14).
- Clean the body (1) and the motor unit (8) with a soft, slightly damp cloth, and then wipe them dry.
- Do not use abrasives and solvents to clean the unit.

ENGLISH

- Never immerse the unit body (1) and the motor unit (8) into water or any other liquids.
- Rub the attachments (2-7) periodically with medical alcohol to disinfect them.

STORAGE

- Clean the unit.
- Keep the accessories (2-7), the motor unit (8) and the batteries inside the unit body (1).
- Keep the unit away from children in a dry cool place.

DELIVERY SET

Unit body – 1 pc.

Motor unit – 1 pc.

Attachments – 6 pcs.

Instruction manual – 1 pc.

2 AA batteries, 1,5 V

TECHNICAL SPECIFICATIONS

Batteries: 2 AA batteries, 1,5 V

The manufacturer preserves the right to change the specifications of the unit without a preliminary notification.

Unit operating life is 3 years

Guarantee

Details regarding guarantee conditions can be obtained from the dealer from whom the appliance was purchased. The bill of sale or receipt must be produced when making any claim under the terms of this guarantee.



This product conforms to the EMC-Requirements as laid down by the Council Directive 2004/108/EC and to the Low Voltage Regulation (2006/95/EC)

DEUTSCH

MANIKÜRESET VT-2212 G

Das Maniküreset wird zur Durchführung von Maniküre zu Hause benutzt.

BESCHREIBUNG

1. Gehäuse
2. Scheibe mit feinkörniger Oberfläche
3. Kleiner Zylinderaufsatz
4. Filzscheibe zum Polieren
5. Großer Kegelaufsatz
6. Kleiner Kegelaufsatz
7. Scheibe mit grobkörniger Oberfläche
8. Motoreinheit
9. Betriebsstufenschalter
10. Taste der Öffnung des Gehäusedeckels
11. Aufsatzaufstellplatz
12. LED-Beleuchtung
13. Batteriefachdeckel
14. Batteriefach

SICHERHEITSMABNAHMEN

Vor der ersten Nutzung des Maniküresets lesen Sie diese Bedienungsanleitung aufmerksam durch und bewahren Sie diese für weitere Referenz auf. Benutzen Sie das Gerät nur bestimmungsmäßig und laut dieser Bedienungsanleitung. Nicht ordnungsgemäße Gerätenutzung kann zu seiner Störung führen, einen gesundheitlichen oder materiellen Schaden beim Nutzer hervorrufen.

- Es ist nicht gestattet, das Gerät bei irgendwelchen Haut- oder Nagelverletzungen zu benutzen.
- Konsultieren Sie Ihren Arzt vor der Nutzung des Geräts, falls Sie Diabetes oder Gefäßerkrankungen haben.
- **Um einen störungsfreien Betrieb des Geräts zu sichern, schalten Sie es jedesmal für 15 Minuten nach 20 Minuten Dauerlaufs aus..**
- Benutzen Sie das Gerät in direkter Nähe von Wärmequellen oder offenem Feuer nicht.
- Es ist nicht gestattet, das Gerät draußen und in den Räumen mit erhöhter Feuchtigkeit zu benutzen.
- Berühren Sie das Gerät mit nassen Händen nicht.
- Es ist nicht gestattet, das Gerät beim Baden oder Duschen zu benutzen. Es ist nicht gestattet, das Gerät an den Orten zu legen und aufzubewahren, wo es in die mit Wasser gefüllte Wanne oder ins Waschbecken stürzen kann.
- Benutzen Sie nur die mitgelieferten Aufsätze.

DEUTSCH

- Lassen Sie das eingeschaltete Gerät nie unbeaufsichtigt.
- Trennen Sie das Gerät vom Stromnetz immer ab, wenn Sie es nicht benutzen oder Reinigung vornehmen möchten, nehmen Sie die Batterien aus dem Batteriefach heraus und trennen Sie die Aufsätze ab.
- Beim Einsetzen der Batterien beachten Sie die Polarität streng entsprechend den Bezeichnungen. Es ist nicht gestattet, verschiedene Batterien (alte und neue, verschiedener Typen usw.) zusammen zu benutzen.
- Ersetzen Sie die Batterien rechtzeitig.
- Reinigen Sie das Gerät regelmäßig.
- Lassen Sie Kinder das Gerätegehäuse während des Betriebs nicht berühren.
- Dieses Gerät ist nicht für den Gebrauch von Kindern unter 8 Jahren geeignet.
- Dieses Gerät ist nicht für Personen (darunter auch Kinder über 8 Jahren) mit Körper-, Nerven- und Geistesstörungen oder ohne ausreichende Erfahrung und Kenntnisse geeignet. Dieses Gerät darf von solchen Personen nur dann genutzt werden, wenn Sie sich unter Aufsicht der Person befinden, die für ihre Sicherheit verantwortlich ist, und wenn ihnen entsprechende und verständliche Anweisungen über sichere Nutzung des Geräts und die Gefahren bei seiner falschen Nutzung gegeben wurden.
- Beaufsichtigen Sie Kinder, damit sie das Gerät als Spielzeug nicht benutzen.
- Aus Kindersicherheitsgründen lassen Sie Plastiktüten, die als Verpackung verwendet werden, nie ohne Aufsicht.

Achtung! Lassen Sie Kinder mit Plastiktüten oder Folien nicht spielen. **Erstickungsgefahr!**

- Es ist nicht gestattet, das Gerät selbständig auseinanderzunehmen. Bei der Feststellung von Beschädigung oder im Sturzfall wenden Sie sich an den nächstliegenden autorisierten (bevollmächtigten) Kundendienst.
- Transportieren Sie das Gerät nur in der Fabrikverpackung.
- Bewahren Sie das Gerät an einem für Kinder und behinderte Personen unzugänglichen Ort auf.

DAS GERÄT IST NUR FÜR DEN GEBRAUCH IM HAUSHALT GEEIGNET

VOR DER ERSTEN NUTZUNG

Falls das Gerät unter niedrigen Temperaturen transportiert oder aufbewahrt wurde, lassen Sie es bei der

DEUTSCH

Raumlufttemperatur nicht weniger als zwei Stunden bleiben.

- Nehmen Sie das Gerät aus der Verpackung völlig heraus und entfernen Sie alle Aufkleber, die die Nutzung des Geräts stören.
- Prüfen Sie die Ganzheit des Geräts, wenn das Gerät beschädigt ist, benutzen Sie es nicht.
- Wischen Sie das Gehäuse (1) und den Motoreinheit (8) mit einem weichen, leicht angefeuchteten Tuch, dann trocknen Sie sie ab.
- Wischen Sie das Zubehör (2-7) mit medizinischem Alkohol zur Desinfizierung.

EINSETZEN UND WECHSEL DER BATTERIEN

- Vergewissern Sie sich, dass der Betriebsstufenschalter (9) in der Position «0» ist.
- Nehmen Sie den Batteriefachdeckel (13) ab und setzen Sie ein oder ersetzen Sie 2 Batterien der Typengröße «AA», beachten Sie dabei die Polarität streng.
- Stellen Sie den Batteriefachdeckel (13) zurück auf.

Anmerkung: Falls es eine Isoliereinlage im Batteriefach gibt, machen Sie den Batteriefachdeckel (13) auf, entfernen Sie die Isoliereinlage und stellen Sie den Batteriefachdeckel (13) zurück auf.

VERWENDUNG

- Vergewissern Sie sich, dass der Betriebsstufenschalter (9) in der Position «0» ist.
- **Achten Sie darauf, dass das Gerät nur mit Batterien funktioniert. Vor der Nutzung prüfen Sie, ob die Batterien in das Batteriefach eingesetzt sind.**
- Stellen Sie den notwendigen Aufsatz (2-7) im Aufsatzaufstellplatz (11) auf.

Benutzen Sie:

- die Scheibe mit grobkörniger Oberfläche (7), um den Nägeln Form zu geben;
- die Scheibe mit feinkörniger Oberfläche (2), um den Nägeln Endform zu geben;
- kleinen Zylinderaufsatz (3), um die Nägel zu bearbeiten, Kutikula zu entfernen;
- Filzscheibe (4), um die Kante und Oberfläche der Nägel zu polieren, den Nägeln einen zusätzlichen Glanz zu zugeben;
- großen Kegelaufsatz (5), um grobe Hautstellen zu entfernen;
- kleinen Kegelaufsatz (6), um die Nägel zu bearbeiten;

DEUTSCH

- Wählen Sie die notwendige Aufsatzdrehgeschwindigkeit mittels des Betriebsstufenschalters (9):
 - «0» – das Gerät ist ausgeschaltet;
 - «R1» – niedrige Geschwindigkeit, der Aufsatz dreht sich nach rechts, dabei leuchtet die Beleuchtung (12);
 - «R2» – hohe Geschwindigkeit, der Aufsatz dreht sich nach rechts; dabei wird die Beleuchtung (12) breiter;
 - «L1» – niedrige Geschwindigkeit, der Aufsatz dreht sich nach links, dabei leuchtet die Beleuchtung (12);
 - «L2» – hohe Geschwindigkeit, der Aufsatz dreht sich nach links, dabei wird die Beleuchtung (12) breiter.
- Bewegen Sie sorgfältig den Aufsatz über die bearbeitete Oberfläche.
Nach der Gerätenutzung stellen Sie den Schalter (9) in die Position «0» um, die Beleuchtung erlischt.
- Trennen Sie die Aufsätze (2-7) vom Motoreinheit (8) ab.

Nützliche Hinweise

Um Ihre Nägel gesund zu erhalten und gute Ergebnisse bei der Nutzung des Maniküresets zu erreichen, beachten Sie folgende Empfehlungen.

- Vermeiden Sie die Berührung Ihrer Nägel mit chemischen Reizstoffen.
- Lassen Sie Ihre Hände nicht stark abkühlen. Bei kaltem Wetter tragen Sie immer Handschuhe.
- Benutzen Sie Alkalseife und überschüssige Menge Wasser beim Händewaschen nicht.
- Gute Nagelbefeuchtung ist der Schlüssel zu gesunden und festen Nägeln, die bruch- und spaltfest sind.
- Vor der Nutzung eines beliebigen Befeuchtungsmittels polieren Sie Ihre Nägel.
- Nach der Bearbeitung von Nägeln tragen Sie eine Feuchtungscreme oder eine Lotion auf diese auf.
- Um Nagelspaltung zu vermeiden, benutzen Sie nur den Nagellack hoher Qualität.
- Vor der Entfernung der Kutikula befeuchten Sie sie und danach heben Sie sie sorgfältig an.
- Für ungefährliche Entfernung der Kutikula benutzen Sie die Nagelzange anstatt der Schere.
- Um die Nagelverdünnung zu vermeiden, schleifen und polieren Sie Ihre Nägel mit dem Intervall von 7-10 Tagen.

REINIGUNG UND PFLEGE

- Stellen Sie den Betriebsstufenschalter (9) in die Position «0» vor der Reinigung ein, trennen Sie die Aufsätze (2-7)

DEUTSCH

- vom Motoreinheit (8) ab, wenn sie aufgestellt sind, nehmen Sie die Batterien aus dem Batteriefach (14) heraus.
- Wischen Sie das Gehäuse (1) und den Motoreinheit (8) mit einem weichen, leicht angefeuchteten Tuch, dann trocknen Sie sie ab.
 - Es ist nicht gestattet, Abrasiv- und Lösungsmittel für die Reinigung des Geräts zu benutzen.
 - Tauchen Sie das Gerätegehäuse (1) und den Motoreinheit (8) ins Wasser oder jegliche andere Flüssigkeiten nicht ein.
 - Wischen Sie die Aufsätze (2-7) mit medizinischem Alkohol zur Desinfizierung periodisch.

AUFBEWAHRUNG

- Reinigen Sie das Gerät.
- Zubehör (2-7), Motoreinheit (8) und Batterien bewahren Sie im Gehäuse (1).
- Bewahren Sie das Gerät an einem trockenen, kühlen und für Kinder unzugänglichen Ort auf.

LIEFERUMFANG

Gehäuse – 1 St.

Motoreinheit – 1 St.

Aufsätze – 6 St.

Bedienungsanleitung – 1 St.

2 Batterien der Typengröße AA 1,5 V

TECHNISCHE EIGENSCHAFTEN

Batterien: 2 Batterien der Typengröße AA 1,5 V

Der Hersteller behält sich das Recht vor, Design und technische Eigenschaften des Geräts ohne Vorbenachrichtigung zu verändern

Nutzungsdauer des Geräts beträgt 3 Jahre

CE *Das vorliegende Produkt entspricht den Forderungen der elektromagnetischen Verträglichkeit, die in 2004/108/EC – Richtlinie des Rates und den Vorschriften 2006/95/EC über die Niederspannungsgeräte vorgesehen sind.*

МАНИКЮРНЫЙ НАБОР VT-2212 G

Маникюрный набор используется для выполнения маникюра в домашних условиях.

ОПИСАНИЕ

1. Корпус
2. Диск с мелкозернистой поверхностью
3. Малая цилиндрическая насадка
4. Фетровый диск для полировки
5. Большая коническая насадка
6. Малая коническая насадка
7. Диск с крупнозернистой поверхностью
8. Моторный блок
9. Переключатель режимов работы
10. Клавиша открытия крышки корпуса
11. Место установки насадки
12. Светодиодная подсветка
13. Крышка батарейного отсека
14. Отсек для батареек

МЕРЫ БЕЗОПАСНОСТИ

Перед началом эксплуатации маникюрного набора внимательно прочитайте настоящую инструкцию по эксплуатации и сохраните её для использования в качестве справочного материала. Используйте устройство только по его прямому назначению, как изложено в данной инструкции. Неправильное обращение с прибором может привести к его поломке, причинению вреда пользователю или его имуществу.

- Запрещается пользоваться прибором, если вы имеете повреждения кожного покрова или ногтей.
- Проконсультируйтесь с врачом перед использованием устройства, если вы больны диабетом или имеете заболевание сосудов.
- **Для обеспечения исправного состояния устройства рекомендуется отключать его на 15 минут всякий раз после 20 минут непрерывной работы.**
- Не используйте устройство в непосредственной близости от источников тепла или открытого пламени.
- Не используйте устройство вне помещений, а также в местах с повышенной влажностью.
- Не прикасайтесь к устройству мокрыми руками.
- Не используйте устройство во время принятия душа или ванны. Не кладите и не храните устройство в местах, где оно может упасть в ванну или раковину, наполненную водой.

РУССКИЙ

- Используйте только те насадки, которые входят в комплект поставки.
- Не оставляйте включённое устройство без присмотра.
- Если вы не пользуетесь устройством, а также перед чисткой обязательно выключайте устройство, вынимайте батарейки из батарейного отсека и отсоединяйте насадки.
- При установке элементов питания строго соблюдайте полярность в соответствии с обозначениями. Не используйте вместе разные элементы питания (старые и новые, разных типов и т. п.)
- Своевременно меняйте элементы питания.
- Регулярно проводите чистку прибора.
- Во время работы прибора не разрешайте детям прикасаться к прибору.
- Данное устройство не предназначено для использования детьми младше 8 лет.
- Данный прибор не предназначен для использования людьми (включая детей старше 8 лет) с физическими, нервными, психическими нарушениями или без достаточного опыта и знаний. Использование прибора такими лицами возможно лишь в том случае, если они находятся под присмотром лица, отвечающего за их безопасность, при условии, что им были даны соответствующие и понятные инструкции о безопасном пользовании устройством и тех опасностях, которые могут возникнуть при его неправильном использовании.
- Осуществляйте надзор за детьми, чтобы не допустить использования прибора в качестве игрушки.
- Из соображений безопасности детей не оставляйте полиэтиленовые пакеты, используемые в качестве упаковки, без присмотра.

Внимание! Не разрешайте детям играть с полиэтиленовыми пакетами или упаковочной плёнкой. **Опасность удушья!**

- Не разбирайте прибор самостоятельно. В случае обнаружения неисправности или после падения устройства обратитесь в ближайший авторизованный (уполномоченный) сервисный центр.
- Перевозите устройство только в заводской упаковке.
- Храните устройство в местах, недоступных для детей и людей с ограниченными возможностями.

УСТРОЙСТВО ПРЕДНАЗНАЧЕНО ТОЛЬКО ДЛЯ БЫТОВОГО ИСПОЛЬЗОВАНИЯ

ПЕРЕД ПЕРВЫМ ИСПОЛЬЗОВАНИЕМ

После транспортировки или хранения устройства при пониженной температуре необходимо выдержать его при комнатной температуре не менее двух часов.

- Полностью распакуйте устройство и удалите любые наклейки, мешающие работе устройства.
- Проверьте целостность устройства, при наличии повреждений не пользуйтесь устройством.
- Протрите корпус (1) и моторный блок (8) мягкой, слегка влажной тканью,
- затем вытрите насухо.
- Аксессуары (2-7) протрите медицинским спиртом для дезинфекции.

Установка и замена элементов питания

- Убедитесь, что переключатель режимов работы (9) установлен в положение «0».
- Снимите крышку батарейного отсека (13) и установите или замените 2 элемента питания типоразмера «AA», строго соблюдая полярность.
- Установите крышку батарейного отсека (13) на место.

Примечание: При наличии изолирующей прокладки в батарейном отсеке откройте крышку батарейного отсека (13), извлеките прокладку и установите крышку батарейного отсека (13) на место.

ИСПОЛЬЗОВАНИЕ

- Убедитесь, что переключатель режимов работы (9) установлен в положение «0».
- **Обратите внимание, что прибор работает только от батареек. Перед началом работы проверьте наличие батареек в батарейном отсеке.**
- Установите необходимую насадку (2-7) в месте установки (11).

Рекомендуется использовать:

- диск с крупнозернистой поверхностью (7) для придания формы ногтям;
- диск с мелкозернистой поверхностью (2) для придания окончательной формы ногтям;
- малую цилиндрическую насадку (3) для обработки кожи вокруг ногтей, удаления кутикулы;
- фетровый диск (4) для полировки края и поверхности ногтей, придания им дополнительного блеска;
- большую коническую насадку (5) для удаления огрубевших участков кожи;
- малую коническую насадку (6) для обработки ногтей.

РУССКИЙ

- Переключателем режимов работы (9) выберите необходимую скорость вращения насадки:
 - «0» – устройство выключено,
 - «R1» – низкая скорость, вращение насадки вправо, при этом загорится подсветка (12);
 - «R2» – высокая скорость, вращение насадки вправо; при этом яркость подсветки (12) увеличится;
 - «L1» – низкая скорость, вращение насадки влево; при этом загорится подсветка (12);
 - «L2» – высокая скорость, вращение насадки влево, при этом яркость подсветки (12) увеличится.
- Аккуратно перемещайте насадку по обрабатываемой поверхности.
- Завершив использование устройства, установите переключатель (9) в положение «0», подсветка (12) погаснет.
- Отсоедините насадку (2-7) от моторного блока (8).

Полезные советы

Для поддержания ногтей в здоровом состоянии и достижения хороших результатов при использовании маникюрного набора следуйте нижеследующим рекомендациям.

- Избегайте попадания на ногти раздражающих химических веществ.
- Не подвергайте руки сильному охлаждению. В холодную погоду обязательно носите перчатки.
- Не пользуйтесь щелочным мылом и чрезмерным количеством воды при мытье рук.
- Хорошее увлажнение ногтей – это ключ к здоровым и крепким ногтям, стойким к расслаиванию и ломкости.
- Перед использованием какого-либо средства для увлажнения отполируйте ногти.
- После процедуры обработки ногтей нанесите на них увлажняющий крем или лосьон.
- Для предотвращения расслаивания ногтей используйте только высококачественный лак для ногтей.
- Перед удалением кутикул сначала увлажните их, а затем аккуратно поднимайте.
- Для безопасного удаления кутикул используйте вместо ножниц маникюрные щипцы.
- Чтобы избежать истончения ногтей, проводите шлифовку и полировку ногтей с интервалом от семи до десяти дней.

ЧИСТКА И УХОД

- Перед чисткой установите переключатель режимов работы (9) в положение «0», отсоедините насадки (2-7) от моторного блока (8), если они установлены, и извлеките батарейки из батарейного отсека (14).
- Протрите корпус (1) и моторный блок (8) мягкой, слегка влажной тканью, а затем вытрите их насухо.

РУССКИЙ

- Не используйте абразивные чистящие средства и растворители для чистки устройства.
- Никогда не погружайте корпус устройства (1) и моторный блок (8) в воду или в любые другие жидкости.
- Периодически протирайте насадки (2-7) медицинским спиртом для дезинфекции.

ХРАНЕНИЕ

- Произведите чистку прибора.
- Аксессуары (2-7), моторный блок (8) и батарейки храните в корпусе (1).
- Храните устройство в сухом прохладном месте, недоступном для детей.

КОМПЛЕКТ ПОСТАВКИ

Корпус – 1 шт.

Моторный блок – 1 шт.

Насадки – 6 шт.

Инструкция – 1 шт.

2 батарейки типоразмера AA 1,5 В

ТЕХНИЧЕСКИЕ ХАРАКТЕРИСТИКИ

Элементы питания: 2 батарейки типоразмера AA 1,5 В

Производитель оставляет за собой право изменять характеристики приборов без предварительного уведомления.

Срок службы прибора – 3 года



Данное изделие соответствует всем требуемым европейским и российским стандартам безопасности и гигиены.

Изготовитель: АНДЕР ПРОДАКТС ГмБХ, Австрия

Адрес: Нойбаугюртель 38/7А, 1070 Вена, Австрия

Информация для связи – email: anderproduct@gmail.com

Информация об Импортере указана на индивидуальной упаковке.

Информация об авторизованных (уполномоченных) сервисных центрах указана в гарантийном талоне и на сайте www.vitek.ru

Единая справочная служба: +7 (495) 921-01-70

Сделано в Китае

ҚАЗАҚША

МАНИКЮРЛІК ЖИНАҚ VT-2212 G

үй жағдайында маникюр жасауға арналған.

СИПАТТАМАСЫ

1. Корпусы
2. Майда түйіршік бетті диск
3. Кішкене цилиндр қондырма
4. Жалтыратуға арналған фетр диск
5. Үлкен конус қондырма
6. Кішкене конус қондырма
7. Ірі түйіршік бетті диск
8. Моторлық блок
9. Жұмыс режимдерін ауыстырып қосқыш
10. Корпус қақпағы ашу пернесі
11. Саптаманы орнату орны
12. Жарықдиодты жарық
13. Батареялық бөлік қақпағы
14. Батареяларға арналған бөлім

ҚАУІПСІЗДІК ШАРАЛАРЫ

Маникюрлік жинақты пайдаланбас бұрын, осы пайдалану нұсқаулығын мұқият оқып шығыңыз да, оны анықтамалық материал ретінде пайдалану үшін сақтап қойыңыз. Құрылғыны осы нұсқаулықта баяндалғандай тікелей мақсаты бойынша ғана пайдаланыңыз. Приборды дұрыс қолданбау оның бұзылуына және пайдаланушыға немесе оның мүлкіне зиян келтіруге әкеп соғуы мүмкін.

- Тері жамылғысында немесе тырнақта жарақаттар бар болған жағдайда құрылғыны пайдалануға тыйым салынады.
- Егер сіз диабетпен немесе қан тамырлары ауруларымен ауыратын болсаңыз құрылғыны пайдаланар алдында дәрігермен кеңесіңіз.
- **Құрылғының жарамды күйін қамтамасыз ету үшін 20 үздіксіз жұмыстан кейін оны 15 минутқа ажырату керек.**
- Құрылғыны жылу немесе ашық отқа тікелей жақын жерде пайдаланбаңыз.
- Құрылғыны далада әрі ылғалдығы жоғары жерлерде пайдаланбаңыз.
- Құрылғыны су қолмен ұстамаңыз.
- Құрылғыны душ немесе ванна қабылдау уақытында пайдалануға болмайды. Құрылғы су толы ваннаға немесе қол жуғышқа құлап кетуі мүмкін жерлерге қоймаңыз және сақтамаңыз.

ҚАЗАҚША

- Жеткізілім жинақтамасына енетін қондырмаларды ғана пайдаланыңыз.
- Қосулы құрылғыны қараусыз қалдырмаңыз.
- Құрылғыны пайдаланбайтын кезде әрі тазалар алдында оны өшіріп, батарея бөлімінен батареяларын алып тастап, қондырмаларды ажыратып қойыңыз.
- Қуат элементін орнатқан кезде белгілеуге сәйкес өрістілігін қатаң сақтаңыз. Әр түрлі қуат элементтерін (ескі және жаңа, типтері әр түрлі және т.с.с.) бірге пайдаланбаңыз
- Қуат элементін уақытылы ауыстырып отырыңыз.
- Құралды үнемі тазалап отырыңыз.
- Аспап жұмыс істеп тұрғанда балалардың ұстауына рұқсат етпеңіз.
- Бұл құрылғы 8 жастан төменгі балалардың пайдалануына арналмаған.
- Аталған құрылғы физикалық, жүйке жүйесіндегі, психикалық ауытқулары бар немесе жеткілікті тәжірибесі мен білімі жоқ адамдардың (жасы 8-ден асқан балаларды қосқанда) қолдануына арналмаған. Мұндай тұлғалардың аспапты қолдануы оларға құрылғыны қауіпсіз қолдану және оны дұрыс емес қолданған жағдайда тууы мүмкін қауіптер туралы сәйкес әрі түсінікті нұсқаулықтар берілген жағдайда, олардың қауіпсіздігі үшін жауап беретін тұлға қадағалауында болғанда ғана мүмкін болады.
- Балалар приборды ойыншық ретінде пайдаланбас үшін оларды қадағалап отырыңыз.
- Балалардың қауіпсіздігін қамтамасыз ету мақсатында қаптама ретінде пайдаланылатын полиэтилен қапшықтарды қараусыз қалдырмаңыз.

Назар аударыңыз! Балаларға полиэтилен пакеттермен немесе қаптама үлдірмен ойнауға рұқсат бермеңіз. **Тұншығу қаупі!**

- Приборды өз бетіңізше бөлшектемеңіз. Ақаулықты байқаған жағдайда және құрылғы құлағаннан кейін жақын арадағы рұқсаты бар (уәкілетті) сервистік орталыққа жолығыңыз.
- Құрылғыны тек зауыттық қаптамасында тасымалдаңыз.
- Құрылғыны балалар және мүмкіндігі шектеулі адамдардың қолы жетпейтін жерде сақтаңыз.

ҚҰРЫЛҒЫ ТЕК ТҰРМЫСТЫҚ ЖАҒДАЙДА ПАЙДАЛАНУҒА АРНАЛҒАН

АЛҒАШ ПАЙДАЛАНАР АЛДЫНДА

Құрылғыны төмен температурада сақтағаннан кейін немесе тасымалдағаннан кейін оны кемінде екі сағат бөлме температурасында ұстау керек.

ҚАЗАҚША

- Құрылғыны қораптан толығымен шығарып алыңыз, құрылғының жұмысына кедергі келтіретін барлық жапсырмаларды алып тастаңыз.
- Құрылғының бүтіндігін тексеріңіз, бүлінген жерлері болған кезде құрылғыны пайдаланбаңыз.
- Жұмсақ, аздап ылғал матамен корпусты (1) және мотор блогын (8) сүртіңіз, кейін құрғағанша сүртіңіз.
- Аксессуарларды (2-7) залалсыздандыруға арналған медициналық спиртпен сүртіңіз.

Қуат көзін орнату және ауыстыру

- Жұмыс тәртіптерін ауыстырып-қосқышты (9) «0» күйіне келтіріңіз.
- Батарея бөлімінің қақпағын (13) шешіп, «АА» тип өлшемді 2 қуат элементін орнатыңыз немесе ауыстырыңыз, полярлығын сақтаңыз.
- Батарея бөлігінің қақпағын (13) орнына орнатңыз.

Ескерту: *Батарея бөлігінде оқшаулағыш төсеніш болған кезде батарея бөлігінің қақпағын (13) ашыңыз, төсенішті алып тастаңыз және батарея бөлігінің қақпағын (13) орнына орнатыңыз.*

ПАЙДАЛАНУ

- Жұмыс тәртіптерін ауыстырып-қосқышты (9) «0» күйіне келтіріңіз.
- **Аспап тек батареямен жұмыс істейді. Жұмысқа кіріспес бұрын батарея бөлімінде батареяның бар-жоғын тексеріңіз.**
- Орнату орнында (11) қажетті саптаманы (2-7) орналастырыңыз.

Пайдалану кеңесі:

- ірі түйіршік бетті дискі (7) тырнақ пішінін жасауға арналған;
- майда түйіршік бетті дискі (2) тырнақтың түбегейлі пішінін жасауға арналған;
- кішкене цилиндр қондырма (3) для тырнақ айналасындағы теріні өңдеп, кутикуланы алып тастауға арналған;
- фетр диск (4) тырнақтың жиектері мен бетін жалтыратуға арналған, оларды қосымша жалтыратады;
- үлкен конус қондырма (5) терінің жарылған жерлерін алып тастауға арналған;
- кішкене конус қондырма (6) тырнақ өңдеуге арналған.
- Жұмыс режимдерінің ауыстырып қосқыштарымен (9) қондырманың қажетті айналу жылдамдығын таңдаңыз:
«0» – құрылғы сөндірілі,

ҚАЗАҚША

«R1» – төмен жылдамдық, қондырманы оңға айналдыру, осы кезде көмескі жарық (12) жанады;

«R2» – жоғары жылдамдық, қондырманы оңға айналдыру, осы кезде көмескі жарық (12) жарқырай түседі;

«L1» – төмен жылдамдық, қондырманы солға айналдыру, осы кезде көмескі жарық (12) жанады;

«L2» – жоғары жылдамдық, қондырманы солға айналдыру, осы кезде көмескі жарық (12) жарқырай түседі;

- Қондырғыны өңделетін бетпен ақырын жылжытыңыз.
- Құрылғыны пайдаланып болған соң ауыстырып қосқышты (9) «0» күйіне қойыңыз, көмескі жарық (12) сөнеді.
- Қондырманы (2-7) мотор блогынан (8) ажыратыңыз.

Пайдалы кеңестер

Маникюр жасауға арналған жиынтықты қолдану кезінде тырнақтарды сау күйінде ұстау үшін және жақсы нәтижелерге қол жеткізу үшін төмендегі нұсқауларды қадағалаңыз.

- Теріге тітіркендіргіш химиялық заттардың түсуін болдырмаңыз.
- Қолдардың өте қатты тоңып қалмауына жол бермеңіз. Суық ауа-райы кезінде үнемі қолғаптар киіп жүріңіз.
- Қолдарды жуу кезінде сілтілі сабынды және судың шектен тыс көлемін қолданбаңыз.
- Тырнақтардың жақсы ылғалдануы – қабаттануға және сынғыштыққа тұрақты сау және берік тырнақтар кілті.
- Ылғалдандыруға арналған қандай да бір құралдарды қолданбас бұрын тырнақтарды тегістеңіз.
- Тырнақты өңдеу үдерісінен кейін оларға ылғалдандырғыш крем немесе лосьон жағыңыз.
- Тырнақтар қабаттануының алдын алу үшін тек жоғары сапалы тырнақ лактарын пайдаланыңыз.
- Тырнақ еттерін кесер алдында оларды ылғалдандырып, содан соң абайлап көтеріңіз.
- Тырнақ еттерін қауіпсіз кесу үшін қайшы орнына маникюр қысқыштарын пайдаланыңыз.
- Тырнақтардың жұқаруын болдырмау үшін жылтырату және тегістеу үдерістерін жеті-он күн аралықпен жасау керек.

ТАЗАРТУ ЖӘНЕ КҮТІМІ

- Тазалау алдында жұмыс режимдерін ауыстырып қосқышты (9) «0» күйіне қойып, қондырмаларды (2-7) мотор блогынан (8) ажыратыңыз, олар орнатылған

ҚАЗАҚША

болса, және батареяларды батарея бөлімінен (14) шығарып қойыңыз.

- Корпусты (1) және мотор блогын (8) жұмсақ, аздап ылғал матамен сүртіңіз, осыдан кейін құрғағанша сүртіңіз.
- Құрылғыны тазалау үшін қырғыш тазалағыш құралдарды және еріткіштерді қолданбаңыз.
- Құрылғы корпусын (1) және мотор блогын (8) ешқашан суға немесе кез келген басқа сұйықтыққа батырмаңыз.
- Саптамаларды (2-7) дезинфекциялау үшін медициналық спиртпен уақытылы сүртіңіз.

САҚТАЛУЫ

- Құрылғыға тазалау жүргізіңіз.
- Керек-жарақтарды (2-7), мотор блогын (8) және батареяларды корпуста (1) сақтаңыз.
- Аспапты құрғақ салқын, балалардың қолы жетпейтін жерде сақтаңыз.

ЖЕТКІЗУ ЖИЙНТЫҒЫ

Корпус – 1 дн.

Моторлы блок – 1 дн.

Саптамалар – 6 дн.

Нұсқаулық – 1 дн.

«AA» мөлшерлі 2 қуаттау элементі, 1,5 В

ТЕХНИКАЛЫҚ СИПАТТАМАЛАР

Қуат элементтері: «AA» мөлшерлі 2 қуаттау элементі, 1,5 В

Өндіруші құрылғының сипаттамаларын алдын-ала хабарлаусыз өзгерту құқығын сақтайды

Құралдың қызмет мерзімі – 3 жыл

Гарантиялық міндеттілігі

Гарантиялық жағдайдағы қаралып жатқан бөлшектер дилерден тек сатып алынған адамға ғана беріледі. Осы гарантиялық міндеттілігіндегі шағымдалған жағдайда төлеген чек немесе квитанциясын көрсетуі қажет.

EAC

УКРАЇНЬСКА

МАНІКЮРНИЙ НАБІР VT-2212 G

Манікюрний набір використовується для виконання манікюру в домашніх умовах.

ОПИС

1. Корпус
2. Диск з дрібнозернистою поверхнею
3. Мала циліндрична насадка
4. Фетровий диск для полірування
5. Велика конічна насадка
6. Мала конічна насадка
7. Диск з крупнозернистою поверхнею
8. Моторний блок
9. Перемикач режимів роботи
10. Клавіша відкриття кришки корпусу
11. Місце установлення насадки
12. Світлодіодне підсвічування
13. Кришка батарейного відсіку
14. Відсік для батарейок

ЗАХОДИ БЕЗПЕКИ

Перед початком експлуатації манікюрного набору уважно прочитайте цю інструкцію з експлуатації та збережіть її для використання в якості довідкового матеріалу. Використовуйте пристрій лише по його прямому призначенню, як викладено в даній інструкції. Неправильне поводження з приладом може привести до його поломки, спричинення шкоди користувачеві або його майну.

- Забороняється користуватися приладом, якщо є якінебудь пошкодження шкірного покриву або нігтів.
- Проконсультуйтеся з лікарем перед використанням пристрою, якщо ви хворі на діабет або маєте захворювання судин.
- **Для забезпечення справного стану пристрою рекомендується відключати його на 15 хвилин всякий раз після 20 хвилин безперервної роботи.**
- Не використовуйте чайник у безпосередній близькості від джерел тепла або відкритого полум'я.
- Не використовуйте пристрій поза приміщеннями, а також в місцях з підвищеною вологістю.
- Не торкайтеся пристрою печі мокрими руками.
- Не використовуйте пристрій під час прийняття душу або ванни. Не кладіть і не зберігайте пристрій в місцях, де він може впасти у ванну або раковину, наповнену водою.

УКРАЇНЬСКА

- Використовуйте лише ті насадки, які входять до комплекту постачання.
- Не залишайте включений пристрій без нагляду.
- Якщо ви не користуєтесь пристроєм, а також перед чищенням обов'язково вимикайте пристрій, виймайте батарейки з батарейного відсіку і від'єднуйте насадки.
- При установці елементів живлення строго дотримуйтеся полярності відповідно до позначень. Не використовуйте разом різні елементи живлення (старі і нові, різних типів і т.ін.)
- Своєчасно міняйте елементи живлення.
- Регулярно проводьте чищення приладу.
- Під час роботи приладу не дозволяйте дітям торкатися до приладу.
- Даний пристрій не призначений для використання дітьми молодше 8 років.
- Даний прилад не призначений для використання людьми (включаючи дітей старше 8 років) з фізичними, нервовими, психічними відхиленнями або без достатнього досвіду і знань. Використання приладу такими особами можливо, тільки якщо вони знаходяться під наглядом особи, що відповідає за їх безпеку, за умови, що їм були дані відповідні і зрозумілі інструкції про безпеку використання пристрою і ті небезпеки, які можуть виникати при його неправильному використанні.
- Здійсніть нагляд за дітьми, щоб не допустити використання приладу в якості іграшки.
- З міркувань безпеки дітей не залишайте поліетиленові пакети, використовувані в якості упаковки, без нагляду.

Увага! Не дозволяйте дітям грати з поліетиленовими пакетами або пакувальною плівкою. **Небезпека ядухи!**

- Не розбирайте прилад самостійно. В разі виявлення несправності або після падіння пристрою зверніться в найближчий авторизований (уповноважений) сервісний центр.
- Перевозьте пристрій лише в заводській упаковці.
- Зберігайте пристрій у місцях, недоступних для дітей і людей з обмеженими можливостями.

ПРИСТРІЙ ПРИЗНАЧЕНИЙ ЛИШЕ ДЛЯ ПОБУТОВОГО ВИКОРИСТАННЯ

ПЕРЕД ПЕРШИМ ВИКОРИСТАННЯМ

Після транспортування або зберігання приладу при зниженій температурі необхідно витримати його при кімнатній температурі не менше двох годин.

УКРАЇНЬСКА

- Повністю розпакуйте пристрій та видаліть будь-які наклейки, що заважають роботі пристрою.
- Перевірте цілісність пристрою, за наявності пошкоджень не користуйтеся пристроєм.
- Протріть корпус (1) та моторний блок (8) м'якою, злегка вологою тканиною, потім витріть досуха.
- Аксесуари (2-7) протріть медичним спиртом для дезінфекції.

Установка і заміна елементів живлення

- Переконайтесь, що перемикач режимів роботи (9) встановлений у положення «0».
- Зніміть кришку батарейного відсіку (13) та установіть або замініть два елементи живлення типорозміру «AA», строго дотримуючись полярності.
- Установіть кришку батарейного відсіку (13) на місце.

Примітка: За наявності ізолюючої прокладки в батарейному відсіку, відкрийте кришку батарейного відсіку (13), витягніть прокладку і встановіть кришку батарейного відсіку (13) на місце.

ВИКОРИСТАННЯ

- Переконайтесь, що перемикач режимів роботи (9) встановлений у положення «0».
- **Зверніть увагу, що прилад працює тільки від батарейок. Перед початком роботи перевірте наявність батарейок в батарейному відсіку.**
- Установіть необхідну насадку (2-7) в місці встановлення (11).

Рекомендується використовувати:

- диск з крупнозернистою поверхнею (7) для надання форми нігтям;
- диск з дрібнозернистої поверхнею (2) для додання остаточної форми нігтям;
- малу циліндричну насадку (3) для обробки шкіри навколо нігтів, видалення кутикули;
- фетровий диск (4) для полірування краю і поверхні нігтів, надання їм додаткового блиску;
- велику конічну насадку (5) для видалення огрубілих ділянок шкіри;
- малу конічну насадку (6) для обробки нігтів.
- Перемикачем режимів роботи (9) установіть необхідну швидкість обертання насадки:
«0» – пристрій вимкнений,

УКРАЇНЬСКА

- «R1» – низька швидкість, обертання насадки вправо, при цьому загориться підсвічування (12);
- «R2» – висока швидкість, обертання насадки вправо; при цьому яскравість підсвічування (12) збільшиться;
- «L1» – низька швидкість, обертання насадки вліво; при цьому загориться підсвічування (12);
- «L2» – висока швидкість, обертання насадки вліво, при цьому яскравість підсвічування (12) збільшиться.
- Акуратно переміщайте насадку по оброблюваній поверхні.
- Завершивши використання пристрою, встановіть перемикач (9) в положення «0», підсвічування (12) згасне.
- Від'єднайте насадку (2-7) від моторного блоку (8).

Корисні поради

Для підтримання нігтів в здоровому стані і досягнення добрих результатів при використанні манікюрного набору дотримуйтеся наступних рекомендацій.

- Уникайте попадання на нігті дратівливих хімічних речовин.
- Не піддавайте руки сильному охолодженню. У холодну погоду обов'язково носіть рукавички.
- Не користуйтеся лужним милом і надмірною кількістю води при митті рук.
- Добре зволоження нігтів – це ключ до здорових і міцних нігтів, стійких до розшарування і ламкості.
- Перед використанням якого-небудь засобу для зволоження відполіруйте нігті.
- Після процедури обробки нігтів нанесіть на них зволожуючий крем або лосьйон.
- Для запобігання розшаруванню нігтів використовуйте лише високоякісний лак для нігтів.
- Перед видаленням кутикул спочатку зволожите їх, а потім акуратно піднімайте.
- Для безпечного видалення кутикул використовуйте замість ножиців манікюрні щипці.
- Для запобігання стоншення нігтів робить шліфування і полірування нігтів з інтервалами від семи до десяти днів.

ЧИЩЕННЯ ТА ДОГЛЯД

- Перед чищенням встановіть перемикач режимів роботи (9) в положення «0», від'єднайте насадки (2-7) від моторного блоку (8), якщо вони встановлені, і витягніть батареї з відсіку (14).

УКРАЇНЬСКА

- Протріть корпус (1) та моторний блок (8) м'якою, злегка вологою тканиною, а потім витріть їх досуха.
- Не використовуйте абразивні чистячі засоби і розчинники для чищення корпусу пристрою.
- Ніколи не занурюйте корпус пристрою (1) і моторний блок (8) у воду або будь-які інші рідини.
- Періодично протирайте насадки (2-7) медичним спиртом для дезінфекції.

ЗБЕРІГАННЯ

- Зробіть чищення приладу.
- Аксесуари (2-7), моторний блок (8) і батарейки зберігайте в корпусі (1).
- Зберігайте пристрій в сухому прохолодному місці, недоступному для дітей.

КОМПЛЕКТ ПОСТАЧАННЯ

Корпус – 1 шт.

Моторний блок – 1 шт.

Насадки – 6 шт.

Інструкція – 1 шт.

2 батарейки живлення типорозміру «AA», 1,5 В

ТЕХНІЧНІ ХАРАКТЕРИСТИКИ

Елементи живлення: 2 батарейки живлення типорозміру «AA», 1,5 В

Виробник залишає за собою право змінювати характеристики приладів без попереднього повідомлення

Термін служби приладу – 3 роки

Гарантія

Докладні умови гарантії можна отримати в дилера, що продав дану апаратуру. При пред'явленні будь-якої претензії протягом терміну дії даної гарантії варто пред'явити чек або квитанцію про покупку.



Даний виріб відповідає вимогам до електромагнітної сумісності, що пред'являються директивою 2004/108/EC Ради Європи й розпорядженням 2006/95/EC по низьковольтних апаратурах.

GB

A production date of the item is indicated in the serial number on the technical data plate. A serial number is an eleven-unit number, with the first four figures indicating the production date. For example, serial number 0606xxxxxxx means that the item was manufactured in June (the sixth month) 2006.

DE

Das Produktionsdatum ist in der Seriennummer auf dem Schild mit technischen Eigenschaften dargestellt. Die Seriennummer stellt eine elfstellige Zahl dar, die ersten vier Zahlen bedeuten dabei das Produktionsdatum. Zum Beispiel bedeutet die Seriennummer 0606xxxxxxx, dass die Ware im Juni (der sechste Monat) 2006 hergestellt wurde.

RUS

Дата производства изделия указана в серийном номере на табличке с техническими данными. Серийный номер представляет собой одиннадцатизначное число, первые четыре цифры которого обозначают дату производства. Например, серийный номер 0606xxxxxxx означает, что изделие было произведено в июне (шестой месяц) 2006 года.

KZ

Бұйымның шығарылған мерзімі техникалық деректері бар кестедегі сериялық нөмірде көрсетілген. Сериялық нөмір он бір саннан тұрады, оның бірінші төрт саны шығару мерзімін білдіреді. Мысалы, сериялық нөмір 0606xxxxxxx болса, бұл бұйым 2006 жылдың маусым айында (алтыншы ай) жасалғанын білдіреді.

UA

Дата виробництва виробу вказана в серійному номері на табличці з технічними даними. Серійний номер представляє собою одинадцятизначне число, перші чотири цифри якого означають дату виробництва. Наприклад, серійний номер 0606xxxxxxx означає, що виріб був виготовлений в червні (шостий місяць) 2006 року.



ЗАПРЕЩЕНО УТИЛИЗИРОВАТЬ
С БЫТОВЫМ МУСОРОМ.
ОБРАТИТЕСЬ НА СООТВЕТСТВУЮЩИЙ
ПУНКТ ПЕРЕРАБОТКИ ЭЛЕКТРИЧЕСКОГО
И ЭЛЕКТРОННОГО ОБОРУДОВАНИЯ.