



АУДИО-ВИДЕО И
БЫТОВАЯ ТЕХНИКА

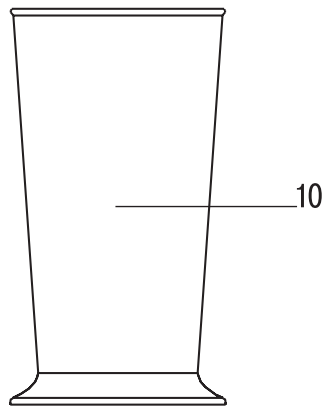
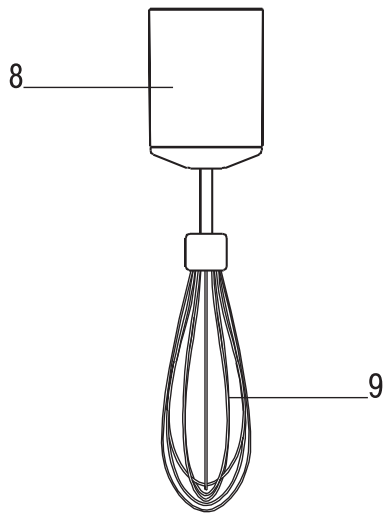
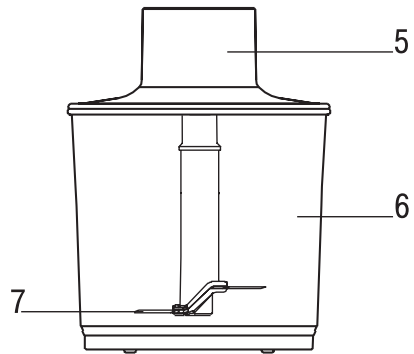
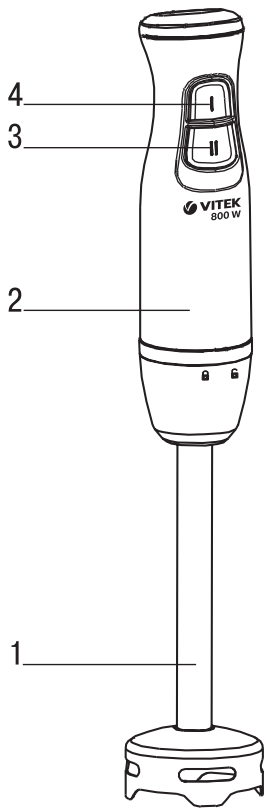
VT-3419 BK

Blender set

Блендерный набор

Инструкция по эксплуатации

GB Manual instruction	3
RUS Инструкция по эксплуатации	7
KZ Пайдалану нұсқасы	13
UA Інструкція з експлуатації	19



BLENDER SET VT-3419 BK

The blender is included into the blender set and intended for whisking, mixing, chopping and combined processing of liquid and solid products.

DESCRIPTION

1. Detachable blender attachment
2. Motor unit
3. Mode «I» button
4. On button «I»
5. Chopper geared lid
6. Chopper bowl
7. Chopping knife
8. Whisk attachment gear
9. Whisk attachment
10. Measuring cup

ATTENTION!

For additional protection it is reasonable to install a residual current device (RCD) with nominal operation current not exceeding 30 mA. To install an RCD contact a specialist.

SAFETY MEASURES

Before using the unit, read this instruction manual carefully and keep it for future reference. Use the unit for intended purposes only, as specified in this manual. Mishandling of the unit may lead to its breakage and cause harm to the user or damage to his/her property.

- Before connecting the unit to the mains, make sure that the voltage specified on the unit corresponds to your home mains voltage.
- Never leave the unit connected to the mains unattended.
- Always unplug the unit before changing the attachments and after using it.
- Before using the unit, make sure that the attachments are set and fixed properly.
- Do not connect the motor unit to the mains if the attachments are not installed.
- It is not allowed to switch the unit on without attachments and foodstuffs for processing.
- Do not use the unit outdoors.
- Cool down hot products before putting them into the measuring cup or the chopper bowl.
- Do not place the chopper bowl and the measuring cup into a microwave oven.
- Use only the attachments supplied.

- Before using the unit for the first time, thoroughly wash all the removable attachments and containers that will contact food.
- Place the chopper bowl on a flat stable surface.
- Products should be put into the chopper bowl before the unit is switched on.
- Do not overfill the chopper bowl with food and watch the level of poured liquids.
- The cutting edges of the chopping knife and of the blender attachment are very sharp and dangerous. Handle these attachments very carefully!
- If rotation of the chopping knife is hindered during the operation of the chopper, unplug the unit and carefully remove products that prevent blade rotation.
- Remove products and pour out liquids from the chopper bowl only after complete stop of the chopping knife.
- Do not touch the rotating parts of the unit. Do not let hair or free hanging clothes get into the rotation area of the blender attachment knife or whisk.
- Unplug the unit every time before cleaning or when you are not using it.
- Unplug the unit by taking the power plug directly.
- Do not pull the power cord and do not twist it.
- Do not put the attachments and the bowls in a dishwashing machine.
- Do not use the unit near hot surfaces (such as gas or electric stove, oven).
- Provide that the power cord does not touch sharp edges of furniture and hot surfaces.
- Do not touch the motor unit body, the power cord and the plug with wet hands.
- For children safety reasons do not leave polyethylene bags used as a packaging unattended.

Attention! Do not allow children to play with polyethylene bags or packaging film. Danger of suffocation!

- Do not allow children to touch the body of the motor unit, the power cord or the power plug during operation of the unit.
- Do not leave children unattended to prevent using the unit as a toy.
- During the unit's operation and breaks between operation cycles, place the unit out of reach of children.

ENGLISH

- The unit is not intended for usage by physically or mentally disabled persons (including children) or by persons lacking experience or knowledge if they are not under supervision of a person who is responsible for their safety or if they are not instructed by this person on the usage of the unit.
- Close supervision is necessary when children or disabled persons are near the operating unit.
- This unit is not intended for usage by children.
- Do not use the unit if the power cord or plug is damaged, if the unit works improperly or after it was dropped.
- Do not attempt to repair the unit. Do not disassemble the unit, if any malfunction is detected or after it was dropped, unplug the unit and apply to any authorized service center from the contact address list given in the warranty certificate and on the website www.vitek.ru.
- To avoid damages, transport the unit in the original package only.
- To avoid risk of electric shock or fire, do not immerse the unit body, the power cord and the power plug into water or any other liquids.
- If the unit is dropped into water:
 - do not touch the water;
 - unplug the unit immediately, only after that you may take the unit out of water;
 - apply to the authorized service center for testing or repairing the unit.
- Keep the unit out of reach of children.

THE UNIT IS INTENDED FOR HOUSEHOLD USAGE ONLY

BEFORE USING THE UNIT

After unit transportation or storage at low temperature, keep it for at least three hours at room temperature before switching on.

- Before using the unit wash the attachments (1, 9), the chopper bowl (6) and the knife (7), the measuring cup (10) with warm water and a neutral detergent and dry them thoroughly.
- Wipe the motor unit (2), the chopper geared lid (5) and the whisk attachment gear (8) with a soft slightly damp cloth and then wipe them dry.

ATTENTION!

- ***Do not immerse the motor unit (2), the chopper geared lid (5), the whisk attachment gear (8), the power cord and the power plug into water or any other liquids.***
- ***Do not put the attachments and the bowls in a dishwashing machine.***

Continuous operation time

The blender set allows quick and effective operation, but continuous operation time should not exceed 1 minute 30 seconds while using the blender attachment (1), 2 minutes while using the whisk attachment (8, 9) and 15 seconds while chopping hard foodstuffs in the chopper bowl (6). Make at least a two-minute break between operation cycles.

USING THE BLENDER ATTACHMENT

Use the removable blender attachment (1) for making fruit puree, baby food, sauces, mayonnaise, for mixing various ingredients and making cocktails (for processing fruit and vegetables containing enough liquid).

WARNING: Before installing the attachment (1), make sure that the power plug is not inserted into the mains socket.

- Insert the detachable blender attachment (1) into the motor unit (2), and turn it counterclockwise until bumping, make sure that the attachment is fixed properly.
- Insert the power plug into the mains socket.
- Immerse the blender attachment (1) into the bowl with food that you want to chop/mix.

Note: You can put the foodstuffs into the measuring cup (10).

ATTENTION!

While processing products keep the unit vertically.

- To switch the unit on, press and hold down the button (4) «I». Use this operation mode for mixing liquid products.
- If you press and hold down the button (3) «II», the unit will operate at maximum rotation speed. Use this operation mode for combined processing of liquid and solid foodstuffs.

Notes:

- ***Products should be put into the bowl before the unit is switched on. The amount of prod-***

ucts to be processed should not exceed 2/3 of the capacity of the bowl in which they are processed.

- Before starting to chop/mix, we recommend to peel fruit, remove inedible parts, such as stones, and cut fruit into cubes approximately 2x2 cm in size.
- After you finish using the unit, take the power plug out of the mains socket and remove the detachable blender attachment (1), turning it clockwise.

ATTENTION!

- Do not remove the blender attachment (1) during operation.
- To avoid damaging the blades, do not process too hard products such as cereals, rice, spices, coffee beans, hard cheeses, frozen products etc.
- If the foodstuffs are hard to chop with the blender attachment (1), add some liquid if possible.

USING THE WHISK

Use the whisk attachment (9) only for beating cream and egg whites, making biscuit dough or for mixing ready desserts.

WARNING: Before installing the whisk (9) and the gear (8), make sure that the power plug is not inserted into the mains socket.

- Insert the whisk attachment (9) into the whisk gear (8).
- Insert the whisk gear (8) into the motor unit (2) and turn it counterclockwise, make sure that the gear (8) and the whisk (9) are fixed properly.
- Insert the power plug into the mains socket.
- Immerse the whisk (9) into the bowl with food.

Note: You can put the foodstuffs into the measuring cup (10).

- To switch the unit on, press and hold down the button (4) «I».
- If you press and hold down the button (3) «II», the unit will operate at maximum rotation speed.
- After you finish using the unit, take the power plug out of the mains socket, disconnect the whisk gear (8) from the motor unit (2) by turning the gear (8) clockwise.
- Remove the whisk (9) from the gear (8).

ATTENTION!

- Do not use the whisk attachment (9) to knead tight dough.

- Put products into the bowl before switching the unit on.

USING THE CHOPPER

The chopper is used to chop meat, cheese, onion, herbs, garlic, carrots, walnuts, almonds, prunes, vegetables and fruit.

ATTENTION!

Do not chop very hard products, such as ice cubes, frozen products, nutmegs, coffee beans, cereals etc.

Before you start chopping:

- Cut meat, cheese, onions, vegetables or fruit into pieces approximately 2x2 cm in size.
- Remove stems of herbs, shell nuts.
- Remove bones, sinews and cartilage from meat.

Chopping

Caution: the blades of the chopping knife (7) are very sharp!

Always hold the chopping knife (7) by the upper plastic end.

- Place the chopper bowl (6) on a flat stable surface.
- Set the chopping knife (7) on the axis inside the chopper bowl (6).
- Put the products into the chopper bowl (6).

Note: Do not switch the unit on when the chopper bowl (6) is empty.

- Install the geared lid (5) on the chopper bowl (6).
- Install the motor unit (2) on the geared lid (5) feeding chute, turn the motor unit (2) clockwise until bumping, make sure that the motor unit (2) is fixed properly.
- Install the motor unit (2) strictly in the vertical position and evenly.
- To connect the unit to the mains, insert the power cord plug into the mains socket.
- To switch the unit on, press and hold down the button (4) «I».
- If you press and hold down the button (3) «II», the chopping knife (7) will rotate at maximum rotation speed.
- During the unit operation hold the motor unit (2) with one hand and the chopper bowl (6) with the other hand.
- After using the unit, wait until the chopping knife (7) fully stops.

ENGLISH

- Unplug the unit.
- Disconnect the motor unit (2) from the geared lid (5) chute by turning the motor unit (2) counterclockwise.
- Remove the geared lid (5).
- Carefully remove the chopping knife (7) taking it by the plastic end.
- Take the chopped food out of the chopper bowl (6).

ATTENTION!

Strictly follow the described sequence of operations.

To achieve the best results, refer to the table below:

Product type	Weight, g	Approximate processing time, seconds
Meat	200	15
Herbs	50	10
Nuts	150	15
Cheese	100	10
Bread (rusks)	80	10
Onions	200	10
Cookies	150	10
Soft fruit	200	10

Note: all data in this table are given as recommendations.

CLEANING

Attention! The blades of the chopping knife (7) are very sharp and may be dangerous.

Handle the chopping knife (7) very carefully!

1. Unplug the unit before cleaning.
2. Remove the attachments. Use a slightly damp cloth to clean the motor unit (2) and the gears (5, 8), then wipe them dry.
3. After processing salty or sour products, it is necessary to rinse the blender attachment (1) or the chopping knife (7) with water immediately.
4. While possessing products with strong dyeing properties (for instance, carrot or beet-root) the attachments and bowls can get colored, wipe the attachments and the bowls with a cloth dampened in vegetable oil; after that wash the attachments and bowls with a neutral detergent.

5. Wash the attachments that contacted products with warm water and a neutral detergent and dry them thoroughly after use. Wash the whisk attachment (9) all over and wash only the lower part of the blender attachment (1).
6. Do not immerse the motor unit (2) and the gears (5, 8) into any liquids, do not wash them under water jet or in a dishwashing machine.

STORAGE

- Clean and dry the unit thoroughly before taking it away for long storage.
- Do not wind the power cord around the motor unit (2).
- Keep the blender set away from children in a dry cool place.

DELIVERY SET

Motor unit – 1 pc.
 Blender attachment – 1 pc.
 Whisk gear – 1 pc.
 Whisk attachment – 1 pc.
 Geared lid – 1 pc.
 Chopping knife – 1 pc.
 Chopper bowl – 1 pc.
 Measuring cup – 1 pc.
 Instruction manual – 1 pc.

TECHNICAL SPECIFICATIONS

Power supply: 220-240 V ~ 50/60 Hz
 Power consumption: 800 W

The manufacturer preserves the right to change the specifications of the unit without a preliminary notification.

Unit operating life is 3 years

Guarantee

Details regarding guarantee conditions can be obtained from the dealer from whom the appliance was purchased. The bill of sale or receipt must be produced when making any claim under the terms of this guarantee.



This product conforms to the EMC-Requirements as laid down by the Council Directive 2004/108/EC and to the Low Voltage Regulation (2006/95/EC)

БЛЕНДЕРНЫЙ НАБОР VT-3419 BK

Блендер представлен в составе блендерного набора и предназначен для взбивания, смешивания, измельчения и совместной обработки жидких и твёрдых продуктов.

ОПИСАНИЕ

1. Съёмная насадка-блендер
2. Моторный блок
3. Кнопка включения режима «II»
4. Кнопка включения «I»
5. Крышка-редуктор чоппера
6. Чаша чоппера
7. Нож-измельчитель
8. Редуктор насадки венчика
9. Насадка-венчик
10. Мерный стакан

ВНИМАНИЕ!

Для дополнительной защиты в цепи питания целесообразно установить устройство защитного отключения (УЗО) с номинальным током срабатывания, не превышающим 30 мА. Для установки УЗО обратитесь к специалисту.

МЕРЫ БЕЗОПАСНОСТИ

Перед началом эксплуатации устройства внимательно прочитайте настоящую инструкцию по эксплуатации и сохраните её для использования в качестве справочного материала. Используйте устройство только по его прямому назначению, как изложено в данной инструкции. Неправильное обращение с устройством может привести к его поломке, причинению вреда пользователю или его имуществу.

- Прежде чем подключить устройство к электросети, проверьте, соответствует ли напряжение, указанное на устройстве, напряжению электросети в вашем доме.
- Не оставляйте устройство, включённое в электрическую сеть, без присмотра.
- Отключайте устройство от электрической сети перед сменой насадок и после использования.

- Прежде чем начать пользоваться устройством, убедитесь в том, что насадки установлены правильно и надёжно зафиксированы.
- Не подключайте к электрической сети моторный блок без установленных насадок.
- Запрещается включать устройство без использования насадок и продуктов для переработки.
- Не используйте устройство вне помещений.
- Охлаждайте горячие продукты, прежде чем поместить их в мерный стакан или в чашу чоппера.
- Запрещается помещать чашу чоппера и мерный стакан в микроволновую печь.
- Используйте только те насадки, которые входят в комплект поставки.
- Перед первым использованием устройства тщательно промойте все съёмные насадки и ёмкости, которые будут контактировать с продуктами.
- Устанавливайте чашу чоппера на ровной устойчивой поверхности.
- Продукты помещайте в чашу чоппера до включения устройства.
- Не переполняйте чашу чоппера продуктами и следите за уровнем налитых жидкостей.
- Режущие кромки ножа-измельчителя чоппера и насадки-блендера очень острые и могут представлять опасность. Обращайтесь с данными насадками крайне осторожно!
- При работе с чоппером в случае затруднения вращения ножа-измельчителя отключите устройство от электрической сети и аккуратно удалите продукты, мешающие вращению ножа.
- Извлекать продукты и сливать жидкости из чаши чоппера можно только после полной остановки вращения ножа-измельчителя.
- Не прикасайтесь к вращающимся частям устройства. Не допускайте попадания волос или свободно вися-

РУССКИЙ

щих элементов одежды в зону вращения ножа насадки-блендера или венчика.

- Всякий раз перед чисткой устройства, а также в том случае, если вы его не используете, отключайте устройство от электросети.
- При отключении устройства беритесь непосредственно за вилку сетевого шнура.
- Не тяните за сетевой шнур и не перекручивайте его.
- Не помещайте насадки и ёмкости в посудомоечную машину.
- Не используйте устройство вблизи горячих поверхностей (таких как газовая или электрическая плита, духовой шкаф).
- Следите, чтобы сетевой шнур не прикасался к острым кромкам мебели и горячим поверхностям.
- Не прикасайтесь к корпусу моторного блока, к сетевому шнуру и к вилке сетевого шнура мокрыми руками.
- Из соображений безопасности детей не оставляйте полиэтиленовые пакеты, используемые в качестве упаковки, без надзора.

Внимание! Не разрешайте детям играть с полиэтиленовыми пакетами или упаковочной плёнкой. **Опасность удушья!**

- Не разрешайте детям прикасаться к корпусу моторного блока, к сетевому шнуру и к вилке сетевого шнура во время работы устройства.
- Осуществляйте надзор за детьми, чтобы не допустить использования устройства в качестве игрушки.
- Во время работы и в перерывах между рабочими циклами размещайте устройство в местах, недоступных для детей.
- Прибор не предназначен для использования лицами (включая детей) с пониженными физическими, психическими или умственными способностями или при отсутствии у них опыта или знаний, если они не находятся под контролем или не проинструкти-

рованы об использовании прибора лицом, ответственным за их безопасность.

- Будьте особенно внимательны, если поблизости от работающего устройства находятся дети или лица с ограниченными возможностями.
- Данное устройство не предназначено для использования детьми.
- Запрещается использовать устройство при наличии повреждений сетевой вилки или сетевого шнура, если устройство работает с перебоями, а также после его падения.
- Запрещается самостоятельно ремонтировать прибор. Не разбирайте прибор самостоятельно, при возникновении любых неисправностей или после падения устройства выключите прибор из электрической розетки и обратитесь в любой авторизованный (уполномоченный) сервисный центр по контактному адресу, указанным в гарантийном талоне и на сайте www.vitek.ru.
- Во избежание повреждений перевозите устройство только в заводской упаковке.
- Во избежание поражения электрическим током или возгорания не погружайте корпус устройства, сетевого шнура и вилку сетевого шнура в воду или в любые другие жидкости.
- Если устройство упало в воду:
 - не прикасайтесь к воде;
 - немедленно извлеките вилку сетевого шнура из электрической розетки, и только после этого можно достать устройство из воды;
 - обратитесь в авторизованный (уполномоченный) сервисный центр для осмотра или ремонта устройства.
- Храните устройство в местах, недоступных для детей.

УСТРОЙСТВО ПРЕДНАЗНАЧЕНО ТОЛЬКО ДЛЯ ДОМАШНЕГО ИСПОЛЬЗОВАНИЯ

ПОДГОТОВКА К РАБОТЕ

После транспортировки или хранения устройства при пониженной температуре необходимо выдержать его при комнатной температуре не менее трёх часов.

- Перед использованием устройства промойте насадки (1, 9), чашу (6) и нож (7) чоппера, мерный стакан (10) тёплой водой с нейтральным моющим средством и тщательно просушите их.
- Моторный блок (2), крышку-редуктор чоппера (5) и редуктор насадки венчика (8) протрите мягкой, слегка влажной тканью, после чего вытрите насухо.

ВНИМАНИЕ!

- Не погружайте моторный блок (2), крышку-редуктор чоппера (5), редуктор насадки венчика (8), сетевой шнур и вилку сетевого шнура в воду или в любые другие жидкости.
- Не помещайте насадки и ёмкости в посудомоечную машину.

Продолжительность работы

Блендерный набор позволяет работать быстро и эффективно, но при этом продолжительность непрерывной работы с насадкой-блендером (1) не должна превышать 1 минуты 30 сек., с насадкой венчиком (8, 9) – 2 минут, при измельчении твёрдых продуктов в чаше чоппера (6) продолжительность работы не должна превышать 15 секунд. Между рабочими циклами делайте перерыв не менее двух минут.

ИСПОЛЬЗОВАНИЕ НАСАДКИ-БЛЕНДЕРА

Используйте съёмную насадку-блендер (1) для приготовления фруктовых пюре, детского питания, соусов, майонеза, смешивания разнообразных ингредиентов, приготовления коктейлей (для переработки фруктов и овощей, содержащих достаточное количество жидкости).

ПРЕДУПРЕЖДЕНИЕ: Перед установкой насадки (1) убедитесь в том, что вилка сетевого шнура не вставлена в электрическую розетку.

- Вставьте съёмную насадку-блендер (1) в моторный блок (2) и поверните её против часовой стрелки до упора, убедитесь в надёжной фиксации насадки.
- Вставьте вилку сетевого шнура в электрическую розетку
- Погрузите насадку-блендер (1) в ёмкость с продуктами, которые вы хотите измельчить/перемешать.

Примечание: Вы можете поместить продукты в мерный стакан (10).

ВНИМАНИЕ!

При переработке продуктов держите устройство вертикально.

- Для включения устройства нажмите и удерживайте кнопку (4) «I». Используйте данный режим работы для смешивания жидких продуктов.
- При нажатии и удержании кнопки (3) «II» устройство включится на максимальных оборотах. Используйте данный режим работы для совместной обработки жидких и твёрдых продуктов.

Примечания:

- Продукты помещаются в ёмкость до включения устройства. Объём перерабатываемых продуктов не должен превышать 2/3 от объёма ёмкости, в которой они перерабатываются.
- Перед началом процесса измельчения/смешивания рекомендуется очистить фрукты от кожуры, удалить несъедобные части, такие как косточки, и порезать фрукты кубиками размером около 2x2 см.
- После завершения использования устройства извлеките вилку сетевого шнура из электрической розетки и отсоедините съёмную насадку-блендер (1), повернув её по часовой стрелке.

ВНИМАНИЕ!

- Запрещается снимать насадку-блендер (1) во время работы.
- Чтобы не повредить лезвия, не перерабатывайте слишком твёрдые продукты, такие как крупы, рис, приправы, кофе, твёрдые сорта сыра, замороженные продукты и другие.

РУССКИЙ

- Если при работе с насадкой-блендером (1) возникают трудности в измельчении продуктов, если это возможно, добавьте небольшое количество жидкости.

ИСПОЛЬЗОВАНИЕ ВЕНЧИКА

Используйте насадку-венчик (9) только для взбивания крема, яичного белка, приготовления бисквитного теста или перемешивания готовых десертов.

ПРЕДУПРЕЖДЕНИЕ: Перед установкой венчика (9) и редуктора (8) убедитесь в том, что вилка сетевого шнура не вставлена в электрическую розетку.

- Вставьте насадку-венчик (9) в редуктор венчика (8).
- Вставьте редуктор венчика (8) в моторный блок (2) и поверните его против часовой стрелки, убедитесь в надежной фиксации редуктора (8) и венчика (9).
- Вставьте вилку сетевого шнура в электрическую розетку.
- Опустите насадку-венчик (9) в посуду с продуктами.

Примечание: Вы можете поместить продукты в мерный стакан (10).

- Для включения устройства нажмите и удерживайте кнопку (4) «I».
- При нажатии и удержании кнопки (3) «II» устройство включится на максимальных оборотах.
- После использования устройства извлеките вилку сетевого шнура из электрической розетки, отсоедините редуктор венчика (8) от моторного блока (2), повернув редуктор (8) по часовой стрелке.
- Выньте венчик (9) из редуктора (8).

ВНИМАНИЕ!

- Запрещается использовать насадку-венчик (9) для замешивания крутого теста.
- Продукты помещайте в ёмкость до включения устройства.

ИСПОЛЬЗОВАНИЕ ЧОППЕРА

Чоппер используется для измельчения мяса, сыра, лука, трав, чеснока, моркови,

грецких орехов, миндаля, чернослива, овощей и фруктов.

ВНИМАНИЕ!

Запрещается измельчать очень твёрдые продукты, такие как кубики льда, замороженные продукты, мускатный орех, зёрна кофе, злаки и другие.

Прежде чем начать измельчение:

- Нарезьте мясо, сыр, лук, овощи или фрукты кусочками приблизительно 2x2 см.
- Удалите у трав стебли, очистите орехи от скорлупы.
- Удалите из мяса кости, жилы и хрящи.

Измельчение

Осторожно: лезвия ножа-измельчителя (7) очень острые!

Всегда держите нож-измельчитель (7) за верхний пластмассовый хвостовик.

- Установите чашу чоппера (6) на ровной устойчивой поверхности.
- Установите нож-измельчитель (7) на ось внутри чаши чоппера (6).
- Поместите продукты в чашу чоппера (6).

Примечание: Не включайте устройство с пустой чашей чоппера (6).

- Установите крышку-редуктор (5) на чашу чоппера (6).
- Установите моторный блок (2) на горловину крышки-редуктора (5), поверните моторный блок (2) по часовой стрелке до упора, убедитесь в надежной фиксации моторного блока (2).
- Моторный блок (2) устанавливайте строго вертикально, без перекосов.
- Подключите устройство к электрической сети, вставив вилку сетевого шнура в электрическую розетку.
- Для включения устройства нажмите и удерживайте кнопку (4) «I».
- При нажатии и удержании кнопки (3) «II», нож-измельчитель (7) будет вращаться с максимальными оборотами.
- Во время работы держите моторный блок (2) одной рукой, а чашу чоппера (6) придерживайте другой рукой.

- После использования устройства дождитесь полной остановки вращения ножа-измельчителя (7).
- Извлеките вилку сетевого шнура из электрической розетки.
- Отсоедините моторный блок (2) от горловины крышки-редуктора (5), повернув моторный блок (2) против часовой стрелки.
- Снимите крышку-редуктор (5).
- Соблюдая осторожность, извлеките нож-измельчитель (7), держась за пластмассовый хвостовик.
- Извлеките измельчённые продукты из чаши чоппера (6).

ВНИМАНИЕ!

Строго придерживайтесь описанной последовательности действий.

Для достижения оптимальных результатов воспользуйтесь данными, приведенными в таблице:

Тип продукта	Вес, г	Примерное время готовности, сек
Мясо	200	15
Ароматические травы	50	10
Орехи	150	15
Сыр	100	10
Хлеб (сухари)	80	10
Лук	200	10
Печенье	150	10
Мягкие фрукты	200	10

Примечание: все данные в таблице носят рекомендательный характер.

ЧИСТКА

Внимание! Лезвия ножа-измельчителя (7) очень острые и могут представлять опасность.

Обращайтесь с ножом-измельчителем (7) крайне осторожно!

1. Перед чисткой устройства отключите его от электрической сети.

2. Снимите насадки. Для чистки моторного блока (2) и редукторов (5, 8) используйте слегка влажную ткань, после чего их следует вытереть насухо.
3. После переработки солёных или кислых продуктов необходимо сразу ополоснуть водой насадку-блендер (1) или нож-измельчитель (7).
4. При переработке продуктов с сильными красящими свойствами (например, моркови или свёклы) насадки и ёмкости могут окраситься, протрите насадки и ёмкости тканью, смоченной растительным маслом, после чего промойте насадки и ёмкости с нейтральным моющим средством.
5. После использования промойте насадки, которые контактировали с продуктами, тёплой водой с нейтральным моющим средством и тщательно просушите их. Насадку-венчик (9) следует промыть полностью, а насадку-блендер (1) – только нижнюю часть.
6. Запрещается погружать моторный блок (2) и редукторы (5, 8) в любые жидкости, а также промывать их под струёй воды или помещать в посудомоечную машину.

ХРАНЕНИЕ

- Прежде чем убрать устройство на длительное хранение, проведите чистку устройства и тщательно его просушите.
- Не наматывайте сетевой шнур на моторный блок (2).
- Храните блендерный набор в сухом прохладном месте, недоступном для детей.

КОМПЛЕКТ ПОСТАВКИ

Моторный блок – 1 шт.
 Насадка-блендер – 1 шт.
 Редуктор венчика – 1 шт.
 Насадка-венчик – 1 шт.
 Крышка-редуктор – 1 шт.
 Нож-измельчитель – 1 шт.
 Чаша чоппера – 1 шт.
 Мерный стакан – 1 шт.
 Инструкция – 1 шт.

РУССКИЙ

ТЕХНИЧЕСКИЕ ХАРАКТЕРИСТИКИ

Электропитание: 220-240 В ~ 50/60 Гц
Мощность: 800 Вт

Производитель оставляет за собой право изменять характеристики приборов без предварительного уведомления.

Срок службы устройства – 3 года



Данное изделие соответствует всем требуемым европейским и российским стандартам безопасности и гигиены.

Изготовитель: АНДЕР ПРОДАКТС ГмбХ, Австрия

Адрес: Нойбаугюртель 38/7А, 1070 Вена, Австрия

Информация для связи – email: anderproduct@gmail.com

Информация об Импортере указана на индивидуальной упаковке.

Информация об авторизованных (уполномоченных) сервисных центрах указана в гарантийном талоне и на сайте www.vitek.ru

Единая справочная служба:
+7 (495) 921-01-70

Сделано в Китае

БЛЕНДЕРЛІК ЖИНАҚ VT-3419 BK

Блендер жинағында ұсынылған блендер бұлғауға, араластыруға, ұсақтауға, сондай-ақ сұйық және қатты өнімдерді бірге өңдеуге арналған.

СИПАТТАМАСЫ

1. Алынбалы қондырма-блендер
2. Моторлық блок
3. «II» режимін қосу батырмасы
4. «I» іске қосу батырмасы
5. Чоппер бәсеңдеткіш қақпағы
6. Чоппер тостағаны
7. Ұсақтағыш пышақ
8. Бұлғауыш қондырмасының бәсеңдеткіші
9. Қондырма-бұлғауыш
10. Өлшейтін стакан

НАЗАР АУДАРЫҢЫЗ!

Қосымша қорғану үшін қуат тізбегіне 30 МА-ден аспайтын номиналды жұмыс істеу тоғы бар қорғаушы сөндіргіш құрылғыны (ҚСҚ) орнатып қойған жөн. ҚСҚ орнату үшін маман шақырыңыз.

ҚАУІПСІЗДІК ШАРАЛАРЫ

Құрылғыны қолдану алдында осы пайдалану нұсқаулығын мұқият оқып шығыңыз және оны анықтамалық материал ретінде пайдалану үшін сақтап қойыңыз. Құрылғыны осы нұсқаулықта айтылғандай, тікелей міндеті бойынша пайдаланыңыз. Аспапты дұрыс пайдаланбау оның сынуына, пайдаланушыға немесе оның мүлкіне зиян келтіруіне әкелуі мүмкін.

- Құрылғыны электр желісіне қосу алдында құрылғыда көрсетілген кернеу сіздің үйіңіздегі электр желісінің кернеуіне сәйкес келетінін тексеріңіз.
- Электр желісіне қосуды тұрған құрылғыны қараусыз қалдыруға болмайды.
- Қондырмаларды ауыстыру және пайдаланып болғаннан кейін құрылғыны электрлік желіден ажыратыңыз.
- Құрылғыны пайдалануды бастау алдында, қондырмалардың дұрыс орнатылғанына және сенімді бекітілгеніне көз жеткізіңіз.

- Моторлық блокты орнатылмаған қондырмаларсыз электржелісіне қоспаңыз.
- Өңдеуге арналған қондырмалар мен өнімдерді қолданбаса, құрылғыны қосуға тыйым салынады.
- Құрылғыны панажайлардан тыс пайдаланбаңыз.
- Чоппер тостағанғанемесе өлшейтін стаканға ыстық өнімдерді салу алдында, оларды суытыңыз.
- Чоппер тостағаны мен өлшеуіш стақанды микротолқынды пешке салуға тыйым салынады.
- Жеткізілім жинағына енетін қондырманы ғана қолданыңыз.
- Құрылғыны алғашқы қолдану алдында, оның алынбалы қондырмаларын және өнімдермен байланысқа түсетін сыйымды ыдыстардың барлығын мұқият шайыңыз.
- Чоппер тостағанын тұрақты бетке нық орналастырыңыз.
- Құрылғы қосылғанға дейін, чоппер тостағанына өнімдерді салыңыз.
- Чоппер тостағанын азық-түлікпен асыра жүктемеңіз және құйылған сұйықтардың деңгейін қадағалаңыз.
- Чоппер ұсақтағыш-пышағының кесетін жиегі мен блендер-қондырмалары тым өткір және қауіп төндіруі мүмкін. Сол қондырмаларды қолданғанда өте абай болыңыз!
- Чоппермен жұмыс істеу кезінде ұсақтағыш пышақтың қиын айналуын байқасаңыз, құрылғыны электрқоректендіруден ажыратыңыз және пышақтың айналуына кедергі келтіріп тұрған өнімді абайлап алып тастаңыз.
- Чоппер тостағанынан тағамдарды алуға немесе сұйықтықтарды құйып алуға тек ұсақтағыш-пышақ толық айналып тоқтағаннан кейін ғана рұқсат етіледі.
- Құрылғының айналатын бөліктеріне қол тигізбеңіз. Блендер-қондырмасы пышағына немесе бұлғауыштың айналатын бөлігіне шаштың түсуіне не

ҚАЗАҚША

- болмаса салбыраған элементтердің түсуіне жол бермеңіз.
- Өр тазалайтын кезде, сондай-ақ оны пайдаланбаған кезде құрылғыны электр желісінен ажыратып қойыңыз.
 - Құрылғыны ажырату кезінде желілік баудың тікелей айыртетігінен ұстаңыз.
 - Желі бауынан тартпаңыз және оны бұрамаңыз.
 - Қондырмалар мен ыдыстарды ыдыс жуатын машинаға салмаңыз.
 - Құрылғыны ыстық затқа (газ немесе электрлік пеш, тандыр шкафы сияқтыларға) жақын қолданбаңыз.
 - Желілік баудың жиһаздың үшкір жиегіне және ыстық затқа жақын болмауын қадағалаңыз.
 - Моторлық блокты, желілік бауды және желілік баудың айыртетігін сулы қолмен ұстамаңыз.
 - Балалардың қауіпсіздігі мақсатында орау ретінде пайдаланылатын полиэтилен қаптарды қараусыз қалдырмаңыз.
- Назар аударыңыз!** Балаларға полиэтилен пакеттерімен немесе орама плёнкасымен ойнауға рұқсат етпеңіз. Тұншығу қаупі бар!
- Балаларға құрылғы жұмыс істеп тұрған кезде моторлық блок корпусын, желілік бауын немесе желілік баудың айыртетігін ұстауға рұқсат етпеңіз.
 - Құрылғыны ойыншық ретінде пайдалануға жол бермеу үшін балаларға қадағалау жасаңыз.
 - Жұмыс істеу уақытында және жұмыс циклдері арасындағы үзілістерде құрылғыны балалардың қолы жетпейтін жерде орналастырыңыз.
 - Дене, жүйке немесе сана мүмкіндіктері төмендетілген тұлғалардың (балаларды қоса) немесе оларда тәжірибесі немесе білімі болмаса, егер олар бақыланбаса немесе олардың қауіпсіздігі үшін жауап беретін тұлғамен аспапты пайдалану туралы нұсқаулықтар берілген болмаса, аспап олардың пайдалануына арналмаған.
- Егер құрылғыны балалар немесе мүмкіндіктері шектеулі адамдар пайдаланса, аса назар болыңыз.
 - Берілген құрылғы балалардың пайдалануына арналмаған.
 - Желілік айыртетіктің немесе желілік баудың бүлінулері болса, егер құрылғы іркілістермен жұмыс істесе, және ол құлағаннан кейін құрылғыны пайдалануға тыйым салынады.
 - Аспапты өз бетіңізбен жөндеуге тыйым салынады. Өз бетіңізден құрылғыны бөлшектемеңіз, кез келген ақау шыққан жағдайда, сондай-ақ құрылғы құлаған жағдайда құрылғыны ашалықтан ажыратыңыз да, байланысу мекенжайлары бойынша кепілдеме талонында және www.vitek.ru сайтында көрсетілген кез келген туындыгерлес (өкілетті) қызмет көрсету орталықтарына хабарласыңыз.
 - Бүлінулерге жол бермеу үшін құрылғыны зауыттық орауда тасымалдаңыз.
 - Электр тоғымен зақымдану немесе күүдің алдын алу үшін, құрылғы корпусына, желілік бауға және желілік бау айыртетігіне су немесе кез келген сұйықтықты тигізбеңіз.
 - Егер құрылғы суға құлап кетсе:
 - суға тиіспеңіз;
 - электр ашалығынан дереу желілік баудың айыртетігін шығарыңыз, содан кейін ғана құрылғыны судан алып шығуға болады;
 - құрылғыны жөндеу немесе тексеру үшін туындыгерлес (өкілетті) қызмет көрсету орталығына хабарласыңыз.
 - Құрылғыны балалардың қолдары жетпейтін жерде сақтаңыз.
- ҚҰРЫЛҒЫ ҮЙДЕ ҒАНА ҚОЛДАНУ ҮШІН АРНАЛҒАН**
ЖҰМЫСҚА ӘЗІРЛЕУ
Құрылғы төмен температурада тасымалданған немесе сақталған болса оны бөлме температурасында үш сағаттан кем емес уақыт ұстау қажет.

- Құрылғыны пайдалану алдында қондырмаларды (1, 9), тостағанды (6), пышақты (7), өлшейтін стаканды (10) бейтарап жуғыш заты бар жылы сумен жуыңыз және жақсылап құрғатыңыз.
- Моторлық блокты (2), чоппердің қақпақ-бәсеңдеткішін (5) және бұлғауыш қондырмасының бәсеңдеткішін (8) жұмсақ, сәл дымқыл матамен сүртіңіз.

НАЗАР АУДАРЫҢЫЗ!

- *Моторлық блокты (2), чоппердің қақпақ-бәсеңдеткішін (5) және бұлғауыш қондырмасының бәсеңдеткішін (8), желілік бауды және желілік бау айыртетігін суға немесе кез-келген басқа сұйықтықтарға матырмаңыз.*
- *Қондырмалар мен ыдыстарды ыдыс жуатын машинаға салмаңыз.*

Жұмыс істеу ұзақтығы

Блендерлік жинақ жылдам және нәтижелі жұмыс істеуге мүмкіндік береді, бірақ сонымен бірге қондырма-блендермен (1) үздіксіз жұмыс істеу ұзақтығы 1 минут 30 секундтан, қондырма-бұлғауышпен (8, 9) – 2 минуттан аспауы керек, чоппер тостағанында (6) қатты тағамдарды ұсақтаған кезде жұмыс істеу ұзақтығы 15 секундтан аспауы керек. Жұмыс циклдерінің арасында 2 минуттан кем емес үзілістер жасаңыз.

ҚОНДЫРМА-БЛЕНДЕРДІ ПАЙДАЛАНУ

Алынбалы қондырма-блендерді (1) жеміс езбесін, балалар тамағын, тұздықтарды, майонезді әзірлеу үшін, әртүрлі құрамдас бөліктерді аралату үшін, коктейльдерді әзірлеу (құрамында сұйықтықтың жеткілікті көлемі бар жемістер мен көкөкістерді өңдеу үшін) пайдаланыңыз.

САҚТАНДЫРУ: Қондырманы (1) орнату алдында желілік бау айыртетігінің электрлік ашалыққа салынбағанына көз жеткізіңіз.

- Алынбалы қондырма-блендерді (1) моторлық блокқа (2) салыңыз және оны сағат тіліне қарсы тірелгенге

дейін бұраңыз, қондырманың сенімді бекітілгеніне көз жеткізіңіз.

- Желілік баудың айыретігін электрлік ашалыққа салыңыз.
- Блендер-қондырманы (1) ұсақтағыңыз/араластырғыңыз келетін өнімдер салынған ыдысқа матырыңыз.

Ескерту: Сіз тағамдарды өлшейтін стаканға (10) сала аласыз.

НАЗАР АУДАРЫҢЫЗ!

Азық-түлікті өңдегенде құрылғыны тік ұстаңыз.

- Құрылғыны сөндіру үшін «I» батырмасын (4) басып ұстап тұрыңыз. Бұл жұмыс режимін сұйық өнімдерді араластыру үшін пайдаланыңыз.
- «II» (3) батырмасын басып ұстап тұрғанда құрылғы максималды айналыммен жұмыс істейді. Берілген жұмыс режимін сұйық және қатты тағамдарды бірге өңдеу үшін пайдаланыңыз.

Ескерту:

- Құрылғы іске қосылғанға дейін өнімдер сыйымды ыдысқа салынады. Өңделетін өнімдердің көлемі өңделетін ыдыс көлемінің 2/3 мөлшерінен артық болмауы керек.
- Ұсату/араластыру процесін бастау алдында, жемістердің қабығын аршу, сүйектер сияқты желінбейтін бөліктерді жою, жемістерді үлкендігі 2x2 см текшелерге тура ұсынылады.
- Құрылғыны пайдалануды аяқтағаннан кейін желілік бау айыртетігін электрлік ашалықтан шығарыңыз және алынбалы қондырма-блендерді (1) сағат тілі бойынша бұрап, оны шешіңіз.

НАЗАР АУДАРЫҢЫЗ!

- Жұмыс істеп тұрған кезде блендер-қондырмасын (1) шешуге тыйым салынады.
- Жүзін зақымдамау үшін мүлдем қатты өнімдерді, яғни жарма, күріш, дәмдеуіштерді, кофе, ірімшіктің қатты сұрыптары, мұз сияқты өнімдерді және басқа тағамдарды өңдемеңіз.

ҚАЗАҚША

- Қондырма-блендермен (1) жұмыс кезінде өнімдерді бөлшектеуде қиындықтар туындайтын болса, біршама көлемде сұйықтық қосыңыз.

БҰЛҒАУЫШТЫ ПАЙДАЛАНУ

Бұлғауыш-қондырмасын (9) тек крем, жұмыртқа ақуызын шайқау, бисквитті қамырды дайындау немесе дайын десерттерді араластыру үшін ғана пайдаланыңыз.

САҚТАНДЫРУ: *Бұлғауыш (9) пен бәсеңдеткішті (8) желілік бау айыртетігінің электрлік ашалыққа салынбағанына көз жеткізіңіз.*

- Қондырма-бұлғауышты (9) бұлғауыш бәсеңдеткішіне (8) салыңыз.
- Бұлғауыш бәсеңдеткішін (8) моторлық блокқа (2) салыңыз және оны сағат тіліне қарсы бұраңыз, бәсеңдеткіш (8) пен бұлғауыштың (9) сенімді бекітілгеніне көз жеткізіңіз.
- Желілік баудың айыретігін электрлік ашалыққа салыңыз.
- Қондырма-бұлғауышты (9) азық-түлігі бар ыдысқа салыңыз.

Ескерту: *Сіз тағамдарды өлшейтін стаканға (10) сала аласыз.*

- Құрылғыны іске қосу үшін «I» батырмасын (4) басып ұстап тұрыңыз.
- «II» (3) батырмасын басып ұстап тұрғанда құрылғы максималды айналыммен жұмыс істейді.
- Құрылғыны пайдаланып болғаннан кейін желілік бау айыртетігін электрлік ашалықтан шығарыңыз, бәсеңдеткішті (8) сағат тілі бойынша бұрап, бұлғауыш бәсеңдеткішін (8) моторлық блоктан (2) шешіңіз.
- Бұлғауышты (9) бәсеңдеткіштен (8) шығарыңыз.

НАЗАР АУДАРЫҢЫЗ!

- Қондырма-бұлғауышты (9) қою қамырды илеу үшін пайдалануға тыйым салынады.
- Құрылғы іске қосылғанға дейін сыйымды ыдысқа өнімдерді салыңыз.

ЧОППЕРДІ ПАЙДАЛАНУ

Чоппер етті, ірімшікті, пиязды, шөптерді, сарымсақты, сәбізді, грек жаңғағын, бадамды, қара өрік, жеміс-жидектер мен көкөністерді ұсақтау үшін қолданылады.

НАЗАР АУДАРЫҢЫЗ!

Мұз текшелері, мұздатылған тағамдар, жұпар жаңғағы, кофе дәндері, дәнді дақылдар және басқалары сияқты өте қатты тағамдарды ұсақтауға тыйым салынады.

Ұсақтауды бастау алдында:

- Етті, ірімшікті, пиязды, жемістерді және көкөністерді шамамен 2x2 см кесектеп тураңыз.
- Шөптердің сабағын алып тастаңыз, жаңғақтарды қабығынан тазартыңыз.
- Еттің сүйектерін, сіңірлерін және шеміршектерін жойыңыз.

Майдалау

Абайлаңыз: Ұсақтағыш пышақ (7) өте өткір!

Әрқашан ұсақтағыш-пышақты (7) жоғарғы пластмасс артқы ілмегінен ұстаңыз.

- Чоппер тостағынын (6) тегіс, тұрақты бетке орнатыңыз.
- Ұсақтағыш-пышақты (7) чоппер тостағаны (6) ішіндегі оське орнатыңыз.
- Азық-түлікті чоппер тостағанына (6) салыңыз.

Ескерту: *Құрылғыны чоппер тостағаны (6) бос болғанда іске қоспаңыз.*

- Қақпақ-бәсеңдеткішті (5) чоппер тостағанына (6) орнатыңыз.
- Моторлық блокты (2) қақпақ-бәсеңдеткіштің (5) аузына орнатыңыз, моторлық блокты (2) сағат тілі бойынша бұраңыз, моторлық блоктың (2) сенімді бекітілгеніне көз жеткізіңіз.
- Моторлық блокты (2) қатаң тік, қисайтпай орнатыңыз.
- Электрлік ашалыққа желілік бау қайыртетігін салып, құрылғыны электрлік желіге қосыңыз.
- Құрылғыны іске қосу үшін «I» батырмасын (4) басып ұстап тұрыңыз.

- «II» батырмасын (3) басып ұстап тұрғанда ұсақтағыш-пышақ (7) максималды айналымдармен айналады.
- Жұмыс істеу барысында моторлық блокты (2) бір қолыңызбен ұстап, чоппер тостағанын (6) екінші қолыңызбен ұстап тұрыңыз.
- Құрылғыны пайдаланып болғаннан кейін ұсақтағыш-пышақтың (7) толық тоқтағанын күтіңіз.
- Желілік бау айыртетігін электрлік ашалықтан суырыңыз.
- Моторлық блокты (2) сағат тіліне қарсы бұрап, моторлық блокты (2) қақпақ-бәсеңдеткіштің (5) аузынан шешіңіз.
- Бәсеңдеткіш-қақпақты (5) шешіңіз.
- Ұсақтағыш-пышақты (7) пластмассадан жасалған артқы ілмегінен ұстап, абайлап алып шығыңыз.
- Чоппер тостағанынан (6) ұсақталған өнімдерді алыңыз.

НАЗАР АУДАРЫҢЫЗ!

Сипатталған іс-қимылдар реттілігін мұқият сақтаңыз.

Тиімді нәтижеге жету үшін төмендегі кестеде келтірілген мәліметтерді пайдаланыңыз:

Азық-түлік түрі	Салмағы, г	Дайындалудың шамамен уақыты, сек
Ет	200	15
Хош иісті шөптер	50	10
Жаңғақтар	150	15
Ірімшік	100	10
Нан (кептірілген нан)	80	10
Жуа	200	10
Печенье	150	10
Жұмсақ көкөністер	200	10

Ескерту: кестедегі барлық мәліметтер ұсыныс сипатында берілген.

ТАЗАЛАУ

Назар аударыңыз! Ұсақтағыш-пышақтың (7) жүзі тым өткір әрі қауіп төндіреді. Ұсақтағыш-пышақты (7) қолданғанда өте сақ болыңыз!

1. Құрылғыны тазалау алдында оны электр желісінен ажыратыңыз.
2. Қондырмаларды шешіп алыңыз. Моторлық блокты (2) және бәсеңдеткіштерді (5, 8) тазалау үшін сәл дымқыл матаны пайдаланыңыз, содан кейін олардың құрғатып сүртіңіз.
3. Тұзды немесе қышқыл тағамдарды өңдегеннен кейін бірден қондырма-блендерді (1) немесе ұсақтағыш-пышақты (7) сумен шаю қажет.
4. Қатты бояуыш қасиеттері бар тағамдарды (мысалы, сәбіз немесе қызылша) қондырмалар мен ыдыстар боялуы мүмкін, қондырмалар мен ыдыстарды өсімдік майына матырылған матамен сүртіңіз, содан кейін қондырмалар ыдыстарды бейтарап жуғыш затпен жуыңыз.
5. Құрылғыны пайдалану алдында өнімдерге тиетін қондырмаларды бейтарап жуғыш заты бар жылы сумен жуыңыз да, оны жақсылап құрғатыңыз. Бұлғауыш қондырманы (9) толығымен, ал блендер қондырманы (1) – тек төменгі бөлігін жуыңыз.
6. Моторлық блокты (2) және бәсеңдеткіштерді (5, 8) кез келген сұйықтықтарға матыруға, сондай-ақ оларды ағын судың астында жууға немесе ыдыс жуатын машинаға салуға тыйым салынған.

САҚТАЛУЫ

- Құрылғыны ұзақ сақтауға салып қою алдында оны тазалаңыз және жақсылап құрғатыңыз.
- Желілік бауды моторлық блокқа (2) орамаңыз.
- Блендерлік жинақты құрғақ, салқын, балалардың қолы жетпейтін жерде сақтаңыз.

ҚАЗАҚША

ЖЕТКІЗІЛІМ ЖИНАҒЫ

Моторлық блок – 1 дн.
Қондырма-блендер – 1 дн.
Бұлғауыш бәсеңдеткіші – 1 дн.
Қондырма-бұлғауыш – 1 дн.
Қақпақ-бәсеңдеткіш – 1 дн.
Ұсақтағыш-пышақ – 1 дн.
Чоппер тостағаны – 1 дн.
Өлшеуіш стакан – 1 дн.
Нұсқаулық – 1 дн.

ТЕХНИКАЛЫҚ СИПАТТАМАЛАРЫ

Электрқорегі: 220-240 В ~ 50/60 Гц
Қуаты: 800 Вт

Өндіруші құрылғының сипаттамаларын алдын-ала хабарлаусыз өзгерту құқығын сақтайды.

Құрылғының қызмет ету мерзімі – 3 жыл

Гарантиялық міндеттілігі

Гарантиялық жағдайдағы қаралып жатқан бөлшектер дилерден тек сатып алынған адамға ғана беріледі. Осы гарантиялық міндеттілігіндегі шағымдалған жағдайда төлеген чек немесе квитанциясын көрсетуі қажет.



БЛЕНДЕРНИЙ НАБІР VT-3419 BK

Блендер представлений у складі блендерного набору і призначений для збивання, змішування, здрібнювання та спільного оброблення рідких та твердих продуктів.

ОПИС

1. Знімна насадка-блендер
2. Моторний блок
3. Кнопка увімкнення режиму «II»
4. Кнопка увімкнення «I»
5. Кришка-редуктор чопера
6. Чаша чопера
7. Ніж-подрібнювач
8. Редуктор насадок-віночка
9. Насадка-віночок
10. Мірна пластівка

УВАГА!

Для додаткового захисту в ланцюзі живлення доцільно встановити пристрій захисного вимкнення (ПЗВ) з номінальним струмом спрацьовування, що не перевищує 30 МА. Для установлення ПЗВ зверніться до фахівця.

ЗАПОБІЖНІ ЗАХОДИ

Перед початком експлуатації пристрою уважно прочитайте цю інструкцію з експлуатації і збережіть її для використання як довідковий матеріал. Використовуйте пристрій лише за його прямим призначенням, як викладено у цій інструкції. Неправильне поводження з пристроєм може призвести до його поломки, завдання шкоди користувачеві або його майну.

- Перш ніж підняти пристрій до електромережі, перевірте, чи відповідає напруга, вказана на пристрої, напрузі електромережі у вашому будинку.
- Не залишайте пристрій, увімкнений в електричну мережу, без нагляду.
- Вимикайте пристрій з електричної мережі перед зміною насадок та після використання.
- Перш ніж почати користуватися пристроєм, переконайтеся у тому, що насадки встановлені правильно та надійно зафіксовані.

- Не підмикайте до електричної мережі моторний блок без встановлених насадок.
- Забороняється вмикати пристрій без використання насадок і продуктів для перероблення.
- Не використовуйте пристрій поза приміщеннями.
- Охолоджуйте гарячі продукти, перш ніж помістити їх у мірну пластівку або у чашу чопера.
- Забороняється поміщати чашу чопера та мірну пластівку у мікрохвильову піч.
- Використовуйте лише ті насадки, які входять до комплекту постачання.
- Перед першим використанням пристрою ретельно промийте всі знімні насадки та посудини, які контактуватимуть з продуктами.
- Встановлюйте чашу чопера на рівній стійкій поверхні.
- Продукти поміщайте у чашу чопера до вмикання пристрою.
- Не переповнюйте чашу чопера продуктами і наглядайте за рівнем налитих рідин.
- Різучі кромки ножа-подрібнювача чопера та насадки-блендера дуже гострі і можуть становити небезпеку. Поводьтеся з цими насадками дуже обережно!
- При роботі з чопером у разі утруднення обертання ножа-подрібнювача вимкніть пристрій з електричної мережі і акуратно видаліть продукти, що заважають обертанню ножа.
- Витягувати продукти і зливати рідини з чаші чопера можна лише після повного припинення обертання ножа-подрібнювача.
- Не торкайтеся обертових частин пристрою. Не допускайте потрапляння волосся або вільно висячих елементів одягу у зону обертання ножа насадки-блендера або віночка.
- Кожного разу перед чищенням пристрою, а також у тому випадку, якщо ви його не використовуєте, вимикайте пристрій з електромережі.
- При вимкненні пристрою беріться безпосередньо за вилку мережного шнура.

УКРАЇНЬСКА

- Не тягніть за мережний шнур і не перекручуйте його.
 - Не поміщайте насадки і посудини у посудомийну машину.
 - Не використовуйте пристрій поблизу гарячих поверхонь (таких як газова або електрична плита, духовка шафа).
 - Наглядайте, щоб мережний шнур не торкався гострих кромок меблів і гарячих поверхонь.
 - Не торкайтеся корпусу моторного блоку, мережного шнура і вилки мережного шнура мокрими руками.
 - З міркувань безпеки дітей не залишайте поліетиленові пакети, що використовуються як упаковка, без нагляду.
- Увага!** Не дозволяйте дітям грати з поліетиленовими пакетами або пакувальної плівкою. **Небезпека удушення!**
- Не дозволяйте дітям торкатися корпусу моторного блоку, мережного шнура та вилки мережного шнура під час роботи пристрою.
 - Здійснюйте нагляд за дітьми, щоб не допустити використання пристрою як іграшки.
 - Під час роботи та у перервах між робочими циклами розміщайте пристрій у місцях, недоступних для дітей.
 - Пристрій не призначений для використання особами (включаючи дітей) зі зниженими фізичними, психічними і розумовими здібностями або при відсутності у них досвіду або знань, якщо вони не знаходяться під контролем або не проінструктовані щодо використання пристрою особою, відповідальною за їх безпеку.
 - Будьте особливо уважні, якщо поблизу від працюючого пристрою знаходяться діти або особи з обмеженими можливостями.
 - Цей пристрій не призначений для використання дітьми.
 - Забороняється використовувати пристрій за наявності пошкоджень мережної вилки або мережного шнура, якщо пристрій працює з перебоями, а також після його падіння.
 - Забороняється самостійно ремонтувати пристрій. Не розбирайте пристрій самостійно, при виникненні будь-яких несправностей, а також після падіння пристрою вимкніть пристрій з електричної розетки та зверніться до будь-якого авторизованого (уповноваженого) сервісного центру за контактними адресами, вказаними у гарантійному талоні та на сайті www.vitek.ru.
 - Щоб уникнути пошкоджень, перевозьте пристрій тільки у заводській упаковці.
 - Щоб уникнути ураження електричним струмом або займання, не занурюйте корпус пристрою, мережний шнур та вилку мережного шнура у воду або у будь-які інші рідини.
 - Якщо пристрій впав у воду:
 - не торкайтеся води;
 - негайно витягніть вилку мережного шнура з електричної розетки, і лише після цього можна дістати пристрій з води;
 - зверніться до авторизованого (уповноваженого) сервісного центру для огляду або ремонту пристрою.
 - Зберігайте пристрій у місцях, недоступних для дітей.

ПРИСТРІЙ ПРИЗНАЧЕНИЙ ТІЛЬКИ ДЛЯ ДОМАШНЬОГО ВИКОРИСТАННЯ

ПІДГОТУВАННЯ ДО РОБОТИ

Після транспортування або зберігання пристрою при зниженій температурі необхідно витримати його при кімнатній температурі не менше трьох годин.

- Перед використанням пристрою промийте насадки (1, 9), чашу (6) і ніж (7) чопера, мірну пластівку (10) теплою водою з нейтральним миючим засобом і ретельно просушіть їх.
- Моторний блок (2), кришку-редуктор чопера (5) і редуктор насадки-віночка (8) протріть м'якою, злегка вологою тканиною, після чого витріть насухо.

УВАГА!

- Не занурюйте моторний блок (2), кришку-редуктор чопера (5), редуктор

насадки-віночка (8), мережний шнур і вилку мережного шнура у воду або у будь-які інші рідини.

- Не поміщайте насадки і посудини у посудомийну машину.

Тривалість роботи

Блендерний набір дозволяє працювати швидко і ефективно, але при цьому тривалість безперервної роботи з насадкою-блендером (1) не має перевищувати 1 хвилини 30 сек., з насадкою-віночком (8, 9) – 2 хвилин, при подрібненні твердих продуктів у чаші чопера (6) тривалість роботи не має перевищувати 15 секунд. Між робочими циклами робіть перерву не менше двох хвилин.

ВИКОРИСТАННЯ НАСАДКИ-БЛЕНДЕРА

Використовуйте знімну насадку-блендер (1) для приготування фруктових пюре, дитячого харчування, соусів, майонезу, змішування різноманітних інгредієнтів, приготування коктейлів (для перероблення фруктів і овочів, що містять достатню кількість рідини).

ПОПЕРЕДЖЕННЯ: *Перед встановленням насадки (1) переконайтеся в тому, що вилка мережного шнура не вставлена в електричну розетку.*

- Вставте знімну насадку-блендер (1) у моторний блок (2) і поверніть її проти годинникової стрілки до упору, переконайтеся у надійній фіксації насадки.
- Вставте вилку мережного шнура в електричну розетку.
- Занурте насадку-блендер (1) у посудину з продуктами, які ви хочете подрібнити/перемішати.

Примітка: *Ви можете помістити продукти у мірну пластівку (10).*

УВАГА!

При переробленні продуктів тримайте пристрій вертикально.

- Для увімкнення пристрою натисніть і утримуйте кнопку (4) «I». Використовуйте даний режим роботи для змішування рідких продуктів.

- При натисненні і утриманні кнопки (3) «II» пристрій увімкнеться на максимальних обертах. Використовуйте даний режим роботи для спільного оброблення рідких і твердих продуктів.

Примітки:

- Продукти поміщаються у посудину до увімкнення пристрою. Об'єм переробляємих продуктів не має перевищувати 2/3 від об'єму посудини, у якій вони переробляються.
- Перед початком процесу подрібнення/змішування рекомендується очистити фрукти від шкірки, видалити неїстівні частини, такі як кісточки, і порізати фрукти кубиками розміром близько 2x2 см.
- Після завершення використання пристрою витягніть вилку мережного шнура з електричної розетки і від'єднайте знімну насадку-блендер (1), повернувши її за годинниковою стрілкою.

УВАГА!

- Забороняється знімати насадку-блендер (1) під час роботи.
- Щоб не пошкодити леза, не переробляйте дуже тверді продукти, такі як крупи, рис, приправи, каву, тверді сорти сиру, заморожені продукти та інші.
- Якщо при роботі з насадкою-блендером (1) виникають труднощі у подрібненні продуктів, якщо це можливо, додайте невелику кількість рідини.

ВИКОРИСТАННЯ ВІНОЧКА

Використовуйте насадку-віночок (9) лише для збивання крему, приготування бісквітного тіста або перемішування готових десертів.

ПОПЕРЕДЖЕННЯ: *Перед встановленням віночка (9) та редуктора (8) переконайтеся в тому, що вилка мережного шнура не вставлена в електричну розетку.*

- Вставте насадку-віночок (9) у редуктор віночка (8).
- Вставте редуктор віночка (8) у моторний блок (2) і поверніть його проти годинни-

УКРАЇНЬСКА

кової стрілки, переконайтеся у надійній фіксації редуктора (8) і віночка (9).

- Вставте вилку мережного шнура в електричну розетку.
- Опустіть насадку-віночок (9) у посуд з продуктами.

Примітка: Ви можете помістити продукти у мірну пластівку (10).

- Для увімкнення пристрою натисніть і утримуйте кнопку (4) «I».
- При натисненні і утриманні кнопки (3) «II» пристрій увімкнеться на максимальних обертах.
- Після використання пристрою вийміть вилку мережного шнура з електричної розетки, від'єднайте редуктор віночка (8) від моторного блоку (2), повернувши редуктор (8) за годинниковою стрілкою.
- Вийміть віночок (9) з редуктора (8).

УВАГА!

- Забороняється використовувати насадку-віночок (9) для замішування крутого тіста.
- Продукти поміщайте у посудину до увімкнення пристрою.

ВИКОРИСТАННЯ ЧОПЕРА

Чопер використовується для подрібнення м'яса, сиру, цибулі, трав, часнику, моркви, волоських горіхів, мигдалю, чорносливу, овочів та фруктів.

УВАГА!

Забороняється подрібнювати дуже тверді продукти, такі як кубики льоду, заморожені продукти, мускатний горіх, зерна кави, злаки та інші.

Перш ніж почати подрібнення:

- Наріжте м'ясо, сир, цибулю, овочі або фрукти шматочками приблизно 2x2 см.
- Видаліть у трав стебла, очистіть горіхи від шкаралупи.
- Видаліть з м'яса кістки, жили та хрящі.

Подрібнення

Обережно: леза ножа-подрібнювача (7) дуже гострі!

Завжди тримайте ніж-подрібнювач (7) за верхній пластмасовий хвостовик.

- Встановіть чашу чопера (6) на рівній стійкій поверхні.
- Установіть ніж-подрібнювач (7) на вісь всередині чаші чопера (6).
- Помістіть продукти у чашу чопера (6).

Примітка: Не вмикайте пристрій з порожньою чашею чопера (6).

- Установіть кришку-редуктор (5) на чашу чопера (6).
- Установіть моторний блок (2) на горловину кришки-редуктора (5), поверніть моторний блок (2) за годинниковою стрілкою до упору, переконайтеся у надійній фіксації моторного блоку (2).
- Моторний блок (2) встановлюйте строго вертикально, без перекосів.

- Підімкніть пристрій до електричної мережі, вставивши вилку мережного шнура в електричну розетку.
- Для увімкнення пристрою натисніть і утримуйте кнопку (4) «I».
- При натисненні та утриманні кнопки (3) «II» ніж-подрібнювач (7) обертатиметься з максимальними обертами.
- Під час роботи тримайте моторний блок (2) однією рукою, а чашу чопера (6) притримуйте іншою рукою.
- Після використання пристрою дочекайтеся повного припинення обертання ножа-подрібнювача (7).
- Витягніть вилку мережного шнура з електричної розетки.
- Від'єднайте моторний блок (2) від горловини кришки-редуктора (5), повернувши моторний блок (2) проти годинникової стрілки.
- Зніміть кришку-редуктор (5).
- Дотримуючись обережності, витягніть ніж-подрібнювач (7), тримаючись за пластмасовий хвостовик.
- Витягніть подрібнені продукти з чаші чопера (6).

УВАГА!

Строго дотримуйтеся описаної послідовності дій.

Для досягнення оптимальних результатів скористайтеся даними, приведеними в таблиці:

Тип продукту	Вага, г	Приблизний час приготування, сек
М'ясо	200	15
Ароматичні трави	50	10
Горіхи	150	15
Сир	100	10
Хліб (сухари)	80	10
Цибуля	200	10
Печиво	150	10
М'які фрукти	200	10

Примітка: всі дані у таблиці мають рекомендаційний характер.

ЧИЩЕННЯ

Увага! Леза ножа-подрібнювача (7) дуже гострі і можуть становити небезпеку.

Поводьтеся з ножем-подрібнювачем (7) дуже обережно!

1. Перед чищенням пристрою вимкніть його з електричної мережі.
2. Зніміть насадки. Для чищення моторного блоку (2) та редукторів (5, 8) використовуйте злегка вологу тканину, після чого їх слід витерти досуха.
3. Після перероблення солоних або кислих продуктів необхідно відразу обполоснути водою насадку-блендер (1) або ніж-подрібнювач (7).
4. При переробленні продуктів з сильними фарбувальними властивостями (наприклад, моркви або буряку) насадки та посудини можуть забарвитися, протріть насадки та посудини тканиною, змоченою рослинною олією, після чого промийте насадки та посудини з нейтральним миючим засобом.
5. Після використання промийте насадки, які контактували з продуктами, теплою водою з нейтральним мийним засобом і ретельно просушіть їх. Насадку-віночок (9) слід промити повністю, а насадку-блендер (1) – тільки нижню частину.

6. Забороняється занурювати моторний блок (2) і редуктори (5, 8) в будь-які рідини, а також промивати їх під струменем води або поміщати в посудомийну машину.

ЗБЕРІГАННЯ

- Перед тим, як забрати пристрій на тривалі зберігання, зробіть чищення пристрою і ретельно його просушіть.
- Не намотуйте мережний шнур на моторний блок (2).
- Зберігайте блендерний набір в сухому прохолодному місці, недоступному для дітей.

КОМПЛЕКТ ПОСТАЧАННЯ

Моторний блок – 1 шт.
 Насадка-блендер – 1 шт.
 Редуктор віночка – 1 шт.
 Насадка-віночок – 1 шт.
 Кришка-редуктор – 1 шт.
 Ніж-подрібнювач – 1 шт.
 Чаша чопера – 1 шт.
 Мірна пластівка – 1 шт.
 Інструкція – 1 шт.

ТЕХНІЧНІ ХАРАКТЕРИСТИКИ

Електроживлення: 220-240 В ~ 50/60 Гц
 Потужність: 800 Вт

Виробник залишає за собою право змінювати характеристики пристроїв без попереднього повідомлення.

Термін служби пристрою – 3 роки

Гарантія

Докладні умови гарантії можна отримати в дилера, що продав дану апаратуру. При пред'явленні будь-якої претензії протягом терміну дії даної гарантії варто пред'явити чек або квитанцію про покупку.

Даний виріб відповідає вимогам до електромагнітної сумісності, що пред'являються директивою 2004/108/ЕС Ради Європи й розпорядженням 2006/95/ЕС по низьковольтних апаратурах.



GB

A production date of the item is indicated in the serial number on the technical data plate. A serial number is an eleven-unit number, with the first four figures indicating the production date. For example, serial number 0606xxxxxx means that the item was manufactured in June (the sixth month) 2006.

RUS

Дата производства изделия указана в серийном номере на табличке с техническими данными. Серийный номер представляет собой одиннадцатизначное число, первые четыре цифры которого обозначают дату производства. Например, серийный номер 0606xxxxxx означает, что изделие было произведено в июне (шестой месяц) 2006 года.

KZ

Бұйымның шығарылған мерзімі техникалық деректері бар кестедегі сериялық нөмірде көрсетілген. Сериялық нөмір он бір саннан тұрады, оның бірінші төрт саны шығару мерзімін білдіреді. Мысалы, сериялық нөмір 0606xxxxxx болса, бұл бұйым 2006 жылдың маусым айында (алтыншы ай) жасалғанын білдіреді.

UA

Дата виробництва виробу вказана в серійному номері на табличці з технічними даними. Серійний номер представляє собою одинадцятизначне число, перші чотири цифри якого означають дату виробництва. Наприклад, серійний номер 0606xxxxxx означає, що виріб був виготовлений в червні (шостий місяць) 2006 року.



ЗАПРЕЩЕНО УТИЛИЗИРОВАТЬ
С БЫТОВЫМ МУСОРОМ.
ОБРАТИТЕСЬ НА СООТВЕТСТВУЮЩИЙ
ПУНКТ ПЕРЕРАБОТКИ ЭЛЕКТРИЧЕСКОГО
И ЭЛЕКТРОННОГО ОБОРУДОВАНИЯ.