



АУДИО-ВИДЕО И
БЫТОВАЯ ТЕХНИКА

VT-8237

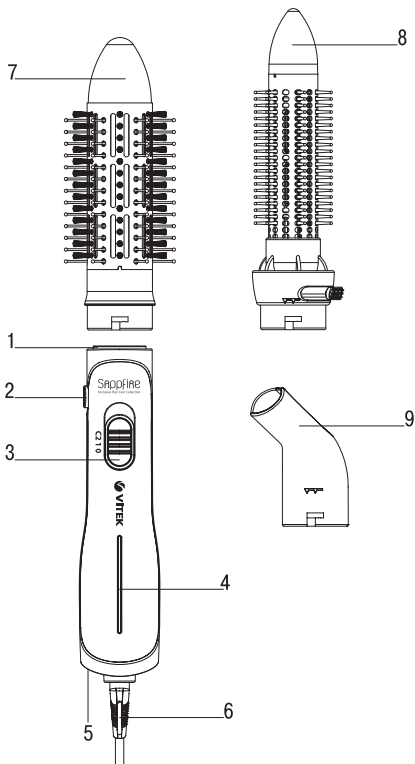
Hot air styler

Фен-щётка

Инструкция по эксплуатации

GB	Manual instruction	3
RUS	Инструкция по эксплуатации	9
KZ	Пайдалану нұсқасы	16
UA	Інструкція з експлуатації	23
KG	Пайдалануу боюнча нускама	29

www.vitek.ru



HOT AIR STYLER VT-8237

The hot air styler is used for styling dry or slightly wet hair.

DESCRIPTION

1. Attachment installation place
2. Attachment release button
3. Operation mode switch «0-1-2-C»
4. Body
5. Air inlet grid
6. Hanging loop
7. Thermal brush 40 mm in diameter
8. Thermal brush with pullout teeth 30 mm in diameter
9. Concentrator nozzle

ATTENTION!

- *Do not use the unit near containers filled with water (such as bath, swimming pool etc.) and in rooms with high humidity.*
- *After using the unit in a bathroom, unplug it by taking the power plug out of the mains socket, as closeness of water is dangerous even if the unit is switched off.*
- *For additional protection you may install a residual current device (RCD) with nominal operation current not exceeding 30 mA into the bathroom mains; contact a specialist for installation.*

SAFETY MEASURES

Before using the unit, read this manual carefully and keep it for future reference.

Use the unit for intended purposes only, as specified in this manual. Mishandling the unit can lead to its breakage and cause harm to the user or damage to his/her property.

- Before switching the hot air brush on, make sure that your home mains voltage corresponds to the unit operating voltage.
- To avoid fire, do not use adapters for connecting the unit to the mains.
- Do not use the unit outdoors.
- Use only the attachments supplied.
- When using the unit, we recommend to unwind the power cord to its full length.
- The power cord may not:
 - touch hot objects,

ENGLISH

- run over sharp edges,
 - be used for carrying the unit.
 - Check the power cord and power plug insulation integrity periodically.
 - Do not switch the unit on in places where aerosols are sprayed or highly flammable liquids are used.
 - Hair spray shall be applied only after hair styling is finished.
 - Do not operate the unit while taking a bath.
 - Never leave the operating unit unattended.
 - Do not touch the unit body, the power cord and power plug with wet hands.
 - Do not place and do not keep the unit in places, where it can fall into a bath or a sink filled with water, do not immerse the unit into water or other liquids.
 - If the unit is dropped into water, unplug it immediately, and only then take it out of the water.
 - Do not use the unit when you are drowsy.
 - Do not use the unit to style wet hair or synthetic wigs.
 - Avoid contact of heated surfaces with your face, neck and other parts of your body.
 - Do not drop the unit.
 - Do not direct hot air into your eyes or other heat-sensitive parts of your body.
 - The attachments get hot during use. Allow them to cool down before removal.
 - Never insert any foreign objects into any unit body openings.
 - Never block the air inlets of the hot air brush, do not place it on a soft surface (a bed or sofa), where the air inlets may be blocked. Keep the air inlets free of lint, dust and hair etc.
 - Clean the unit regularly.
 - Unplug the unit after every usage and before cleaning.
 - When unplugging the unit, pull the power plug but not the power cord.
 - For children safety reasons do not leave polyethylene bags used as packaging unattended.
- ATTENTION!** Do not allow children to play with polyethylene bags or packaging film. **Danger of suffocation!**
- Do not allow children to touch the unit body, the power cord or the power plug during operation of the unit.

ENGLISH

- Do not leave children unattended to prevent using the unit as a toy.
- Close supervision is necessary when children or disabled persons are near the operating unit.
- This unit is not intended for usage by children. Place the unit out of reach of children during the operation and cooling down.
- The unit is not intended for usage by physically or mentally disabled persons (including children) or by persons lacking experience or knowledge if they are not under supervision of a person who is responsible for their safety or if they are not instructed by this person on the usage of the unit.
- Do not attempt to repair the unit. Do not disassemble the unit by yourself, if any malfunction is detected or after it was dropped, unplug the unit and apply to any authorized service center from the contact address list given in the warranty certificate and on the website www.vitek.ru.
- To avoid damages, transport the unit in the original package only.
- Keep the unit in a dry cool place out of reach of children and disabled persons.

THE UNIT IS INTENDED FOR HOUSEHOLD USE ONLY, ITS COMMERCIAL USAGE AND USAGE IN PRODUCTION AREAS AND WORK SPACES IS PROHIBITED.

BEFORE THE FIRST USE

After unit transportation or storage at low temperature keep it for at least three hours at room temperature before switching on.

- Unpack the hot air styler and remove any stickers that can prevent unit operation.
- Unwind the power cord completely.
- Install one of the attachments (7), (8) or (9). To do this insert the brush attachment into the installation place (1) and turn it clockwise. If the attachment is set properly, you will hear the release button (2) click.
- Before switching the unit on, make sure that your home mains voltage corresponds to the unit operating voltage.

ENGLISH

USING THE HOT AIR BRUSH

- Make sure that the operation mode switch (3) is set to the position "0".
- Insert the power plug into the mains socket.
- Set the required settings of the air flow using the switch (3):
 - «0» – the hot air brush is switched off;
 - «1» – low air flow speed and low temperature;
 - «2» – high air flow speed and high temperature;
 - «C» – «cool» air supply

Note: *During the first operation some foreign smell and a small amount of smoke from the heating element is possible, it is normal.*

- You can move out or remove the thermal brush (8) teeth; wind a lock of hair around the brush (8), wait a bit and turn the tip (7) counterclockwise (the teeth will be removed into the brush), take the brush (8) out of the hair.
- After the hot air brush operation is finished, switch it off by setting the switch (3) to the «0» position and unplug it.
- Wait till the hot air brush cools down.
- To remove the attachment, shift to the right and hold down the attachment release button (2), and turn the attachment counterclockwise.
- Periodically straighten the cord if it gets twisted during hairdryer operation.

Overheating protection

Overheating protection switches the hot air styler off if the temperature of the outgoing air is above the limit. If the hot air styler is switched off during operation, set the switch (3) to the "0" position, unplug the unit and make sure that the inlets and outlets are not blocked. Let the unit cool down for 5-10 minutes and switch it on again. Do not block the air inlets during the hot air styler operation and avoid getting hair into its air inlet (5).

CLEANING AND CARE

The hot air brush is intended for household use only.

- Set the switch (3) to the «0» position, disconnect the hot air brush from the mains and let it cool down.

ENGLISH

- To remove the attachment, shift to the right and hold down the attachment release button (2), and turn the attachment counterclockwise.
- Wipe the unit body (4) with a damp cloth and then wipe it dry.
- Clean the air inlet grid (5) with a brush.
- Never immerse the unit into water or other liquids.
- Do not use abrasives and solvents to clean the unit body.

STORAGE

- Disconnect the unit from the mains and clean it.
- Never wind the power cord around the hot air brush, as this can damage the cord or the unit body. Handle the power cord with care, do not pull, twist or stretch it, especially near the power plug or at the junction point. Straighten the cord periodically if it gets twisted during the hot air brush operation.
- For easy storing there is a hanging loop (6), you can hang the hot air styler on this loop provided that no water gets on the unit in this position.
- Keep the unit in a dry cool place out of reach of children and disabled persons.

DELIVERY SET

Hot air styler – 1 pc.

Thermal brush with pullout teeth 30 mm – 1pc.

Thermal brush 40 mm in diameter – 1 pc.

Concentrator nozzle – 1 pc.

Manual – 1 pc.

TECHNICAL SPECIFICATIONS

Power supply: 220-240 V ~ 50 Hz

Rated input power: 1000-1200 W



ATTENTION! Do not use the unit near water in the bathrooms, showers, swimming pools etc.

ENGLISH

RECYCLING



For environment protection do not throw out the unit and the batteries (if included), do not discard the unit and the batteries with usual household waste after the service life expiration; apply to specialized centers for further recycling. The waste generated during the disposal of the unit is subject to mandatory collection and consequent disposal in the prescribed manner.

For further information about recycling of this product apply to a local municipal administration, a disposal service or to the shop where you purchased this product.

The manufacturer reserves the right to change design, structure and specifications not affecting general principles of the unit operation without a preliminary notification due to which insignificant differences between the manual and product may be observed. If the user discovers such inconsistencies, please report them via e-mail info@vitek.ru to receive an updated manual.

Unit operating life is 3 years

Guarantee

Details regarding guarantee conditions can be obtained from the dealer from whom the appliance was purchased. The bill of sale or receipt must be produced when making any claim under the terms of this guarantee.



This product conforms to the EMC Directive 2014/30/EU and to the Low Voltage Directive 2014/35/EU.

ФЕН-ЩЁТКА VT-8237

Фен-щётка используется для укладки сухих или слегка влажных волос.

ОПИСАНИЕ

1. Место установки насадок
2. Клавиша-фиксатор насадок
3. Переключатель режимов работы «0-1-2-С»
4. Корпус
5. Воздухозаборная решётка
6. Петелька для подвешивания
7. Термощётка диаметром 40 мм
8. Термощётка с выдвижными зубьями диаметром 30 мм
9. Насадка-концентратор

ВНИМАНИЕ!

- *Не используйте устройство вблизи ёмкостей с водой (таких как ванна, бассейн и т.п.), а также в помещениях с повышенной влажностью.*
- *После использования устройства в ванной комнате отключите его от электрической сети, вынув вилку сетевого шнура из электрической розетки, так как близость воды представляет опасность даже в тех случаях, когда устройство выключено выключателем.*
- *Для дополнительной защиты в цепи питания ванной комнаты целесообразно установить устройство защитного отключения (УЗО) с номинальным током срабатывания, не превышающим 30 мА; при установке следует обратиться к специалисту.*

МЕРЫ БЕЗОПАСНОСТИ

Перед началом эксплуатации электроприбора внимательно прочитайте настоящее руководство и сохраните его для использования в качестве справочного материала.

Используйте устройство только по его прямому назначению, как изложено в данном руководстве. Неправильное обращение с прибором может привести к его поломке, причинению вреда пользователю или его имуществу.

- Перед включением фена-щётки убедитесь в том, что напряжение электрической сети соответствует рабочему напряжению устройства.

РУССКИЙ

- Во избежание пожара не используйте переходники при подключении устройства к электрической розетке.
- Не используйте устройство вне помещений
- Применяйте только насадки, которые входят в комплект поставки.
- При эксплуатации прибора рекомендуется размотать сетевой шнур на всю длину.
- Сетевой шнур не должен:
 - соприкасаться с горячими предметами,
 - протягиваться через острые кромки,
 - использоваться для переноски прибора.
- Периодически проверяйте состояние изоляции сетевого шнура и сетевой вилки.
- Не включайте устройство в местах, где распыляются аэрозоли или используются легковоспламеняющиеся жидкости.
- Наносите лак для волос только после моделирования причёски.
- Не используйте прибор во время принятия ванны.
- Никогда не оставляйте работающий прибор без присмотра.
- Не беритесь мокрыми руками за корпус, сетевой шнур и вилку сетевого шнура.
- Не кладите и не храните устройство в местах, где оно может упасть в ванну или раковину, наполненную водой, не погружайте устройство в воду или в любую другую жидкость.
- Если устройство упало в воду, немедленно извлеките сетевую вилку из электрической розетки, и только после этого можно достать прибор из воды.
- Не используйте устройство, если вы находитесь в сонном состоянии.
- Не используйте прибор для укладки мокрых волос или синтетических париков.
- Избегайте соприкосновения горячих поверхностей устройства с лицом, шеей и другими частями тела.
- Не роняйте устройство.
- Не направляйте горячий воздух в глаза или на другие теплочувствительные части тела.
- Насадки во время работы нагреваются. Перед их снятием дайте им остыть.
- Не вставляйте посторонние предметы в любые отверстия корпуса.

- Запрещается закрывать воздушные отверстия фена, не кладите его на мягкую поверхность (на кровать или диван), где воздушные отверстия могут быть заблокированы. В воздушных отверстиях не должно быть пуха, пыли, волос и т.п.
- Регулярно проводите чистку устройства.
- Всякий раз после использования и перед чисткой отключайте устройство от электрической сети.
- Вынимая вилку сетевого шнура из электрической розетки, не тяните за сетевой шнур, а держитесь за вилку сетевого шнура.
- Из соображений безопасности детей не оставляйте полиэтиленовые пакеты, используемые в качестве упаковки, без надзора.

ВНИМАНИЕ! Не разрешайте детям играть с полиэтиленовыми пакетами или упаковочной плёнкой. **Опасность удушья!**

- Не разрешайте детям прикасаться к корпусу устройства, к сетевому шнуру и к вилке сетевого шнура во время работы устройства.
- Осуществляйте надзор за детьми, чтобы не допустить использования прибора в качестве игрушки.
- Будьте особенно внимательны, если поблизости от работающего устройства находятся дети или лица с ограниченными возможностями.
- Данное устройство не предназначено для использования детьми. Во время работы и остывания размещайте устройство в местах, недоступных для детей.
- Прибор не предназначен для использования лицами (включая детей) с пониженными физическими, психическими или умственными способностями или при отсутствии у них опыта или знаний, если они не находятся под контролем или не проинструктированы об использовании прибора лицом, ответственным за их безопасность.
- Запрещается самостоятельно ремонтировать прибор. Не разбирайте прибор самостоятельно, при возникновении любых неисправностей, а также после падения устройства выключите прибор из электрической розетки и обратитесь в любой авторизованный (уполномоченный) сервисный центр по контактному адресу, указанному в гарантийном талоне и на сайте www.vitek.ru.
- Во избежание повреждений перевозите устройство только в заводской упаковке.

РУССКИЙ

- Храните устройство в сухом прохладном месте, недоступном для детей и людей с ограниченными возможностями.

УСТРОЙСТВО ПРЕДНАЗНАЧЕНО ТОЛЬКО ДЛЯ БЫТОВОГО ИСПОЛЬЗОВАНИЯ В ЖИЛЫХ ПОМЕЩЕНИЯХ, ЗАПРЕЩАЕТСЯ КОММЕРЧЕСКОЕ ИСПОЛЬЗОВАНИЕ И ИСПОЛЬЗОВАНИЕ УСТРОЙСТВА В ПРОИЗВОДСТВЕННЫХ ЗОНАХ И РАБОЧИХ ПОМЕЩЕНИЯХ.

ПЕРЕД ПЕРВЫМ ВКЛЮЧЕНИЕМ

После транспортировки или хранения устройства при пониженной температуре необходимо выдержать его при комнатной температуре не менее трёх часов.

- Распакуйте фен-щётку и удалите любые рекламные наклейки, мешающие работе устройства.
- Полностью размотайте сетевой шнур.
- Установите одну из насадок (7), (8) или (9). Для этого вставьте насадку щётки в место установки (1) и поверните её по часовой стрелке. Правильность установки подтверждает щелчок клавиши-фиксатора (2).
- Перед включением убедитесь в том, что напряжение электрической сети соответствует рабочему напряжению устройства.

ИСПОЛЬЗОВАНИЕ ФЕНА-ЩЁТКИ

- Убедитесь, что переключатель режимов работы (3) находится в положении «0».
- Вставьте вилку сетевого шнура в электрическую розетку.
- С помощью переключателя (3) установите нужные параметры воздушного потока:
 - «0» – фен-щётка выключена;
 - «1» – низкая скорость воздушного потока и низкая температура;
 - «2» – высокая скорость воздушного потока и высокая температура;
 - «С» – подача холодного воздуха;

Примечание: При первом использовании возможно появление постороннего запаха и небольшого количества дыма от нагревательного элемента, это допустимо.

- В термощётке (8) можно выдвигать или убирать зубчики, накрутив локон волос на щётку (8), подо-

ждите некоторое время, после чего поверните наконечник (7) против часовой стрелки (зубчики уберутся вовнутрь щётки), снимите локон со щётки (8).

- Завершив работу с феном-щёткой, выключите его, установив переключатель (3) в положение «0» и извлеките вилку сетевого шнура из электрической розетки.
- Дождитесь остывания фена-щётки.
- Снимите насадку, для этого сдвиньте вправо и удерживайте клавишу-фиксатор (2), поверните насадку против часовой стрелки.
- Если сетевой шнур перекручивается во время работы, периодически распрямляйте его.

Защита от перегрева

Система защиты от перегрева отключает фен-щётку, если превышена температура выходящего воздуха. Если фен-щётка отключилась во время использования, установите переключатель (3) в положение «0», извлеките сетевую вилку из электрической розетки и проверьте, не заблокированы ли входные и выходные отверстия. Дайте устройству остыть в течение 5-10 минут, после чего включите его снова. Не блокируйте воздушные отверстия во время использования фена-щётки и не допускайте попадания волос в его воздухозаборное отверстие (5).

ЧИСТКА И УХОД

Фен-щётка предназначена только для бытового использования.

- Установите переключатель (3) в положение «0», отключите фен-щётку от электрической сети и дайте ему остыть.
- Снимите насадку, для этого сдвиньте вправо и удерживайте клавишу-фиксатор (2), поверните насадку против часовой стрелки.
- Корпус (4) можно протереть влажной тканью, после чего его следует вытереть насухо.
- Очистите решётку воздухозаборника (5) при помощи щёточки.
- Запрещается погружать устройство в воду или в любые другие жидкости.
- Запрещается для чистки корпуса использовать абразивные моющие средства и растворители.

РУССКИЙ

ХРАНЕНИЕ

- Отключите устройство от электрической сети и произведите его чистку.
- Никогда не обматывайте фен-щётку сетевым шнуром, так как это может привести к его повреждению или повреждению корпуса устройства. Аккуратно обращайтесь с сетевым шнуром, запрещается дёргать, перекручивать или растягивать шнур, особенно около сетевой вилки и в месте входа в корпус устройства.
- Для удобства хранения устройства предусмотрена петелька (6), за которую можно подвесить фен-щётку при условии, что на неё не будет попадать вода.
- Храните устройство в сухом прохладном месте, недоступном для детей и людей с ограниченными возможностями.

КОМПЛЕКТ ПОСТАВКИ

Фен-щётка – 1 шт.

Термощётка с выдвижными зубчиками 30 мм – 1 шт.

Термощётка диаметром 40 мм – 1 шт.

Насадка-концентратор – 1 шт.

Инструкция – 1 шт.

ТЕХНИЧЕСКИЕ ХАРАКТЕРИСТИКИ

Электропитание: 220-240 В ~ 50 Гц

Номинальная потребляемая мощность: 1000-1200 Вт



ВНИМАНИЕ! Не использовать прибор вблизи воды в ванных комнатах, душевых, бассейнах и т.д.

УТИЛИЗАЦИЯ



В целях защиты окружающей среды, после окончания срока службы прибора и элементов питания (если входят в комплект), не выбрасывайте их вместе с обычными бытовыми отходами, передайте прибор и элементы питания в специализированные пункты для дальнейшей утилизации.

РУССКИЙ

Отходы, образующиеся при утилизации изделий, подлежат обязательному сбору с последующей утилизацией в установленном порядке.

Для получения дополнительной информации об утилизации данного продукта обратитесь в местный муниципалитет, службу утилизации бытовых отходов или в магазин, где Вы приобрели данный продукт.

Производитель сохраняет за собой право изменять дизайн, конструкцию и технические характеристики, не влияющие на общие принципы работы устройства, без предварительного уведомления, из-за чего между инструкцией и изделием могут наблюдаться незначительные различия. Если пользователь обнаружил такие несоответствия, просим сообщить об этом по электронной почте info@vitek.ru для получения обновленной версии инструкции.

Срок службы устройства – 3 года



Данное изделие соответствует всем требуемым европейским и российским стандартам безопасности и гигиены.

ИЗГОТОВИТЕЛЬ: СТАР ПЛЮС ЛИМИТЕД
(STAR PLUS LIMITED)

**МЕСТОНАХОЖДЕНИЕ И ПОЧТОВЫЙ АДРЕС
ДЛЯ СВЯЗИ:** ЮНИТ БИ ЭНД СИ, 15Й ЭТАЖ,
КЭЙСИ АБЕРДИН ХАУС, №38, ХЁНГ ИП РОУД,
ВОНГ ЧУК ХАНГ, ГОНКОНГ, КНР

ИМПОРТЕР: ООО «ВИТЕК.РУС»

**МЕСТОНАХОЖДЕНИЕ И ПОЧТОВЫЙ АДРЕС
ДЛЯ СВЯЗИ:** 117209, РФ, Г. МОСКВА,
СЕВАСТОПОЛЬСКИЙ ПР-КТ, Д. 28, КОРП. 1.

www.vitek.ru

ТЕЛЕФОН ДЛЯ СПРАВОК: 8-800-100-18-30

СДЕЛАНО В КНР

ҚАЗАҚША

ФЕН-ҚЫЛШАҚ VT-8237

Фен-қылшақ құрғақ және сәл ылғал шашты ретке келтіру үшін пайдаланылады.

СИПАТТАМАСЫ

1. Қондырманы орнату орны
2. Қондырмалардың батырма-бекіткіші
3. Жұмыс режимдерінің ауыстырғышы «0-1-2-С»
4. Корпусы
5. Ауа жинағыш тор
6. Ілуге арналған ілмек
7. Диаметрі 40 мм термоқылшақ
8. Диаметрі 30 мм шығарылатын тістері бар термоқылшақ
9. Концентратор-қондырма

НАЗАР АУДАРЫҢЫЗ!

- Құрылғыны суға толтырылған ыдыстардың (ванна, хауыз және т.с.с.) қасында, сонымен қатар ылғалдылығы жоғары панажайларда пайдаланбаңыз.
- Құрылғыны жуыну бөлмесінде пайдаланып болғаннан кейін желілік баудың айыртетігін электрлік ашалықтан шығарып, оны электрлік желіден ажыратыңыз, себебі судың жақын болуы құрылғының сөндіргішпен сөндірілген кезінде де қауіп төндіреді.
- Жуыну бөлмесінің қоректендіру тізбегінде қосымша қорғаныс үшін 30 мА аспайтын номиналды іске қосылу тогы бар қорғаныс сөндіру құрылғысын (ҚСҚ) орнатқан дұрыс; орнатқан кезде маманға хабарласу керек.

ҚАУІПСІЗДІК ШАРАЛАРЫ

Электр аспабын пайдалану алдында осы пайдалану бойынша нұсқаулықты зейін қойып оқып шығыңыз және оны анықтамалық материал ретінде пайдалану үшін сақтап қойыңыз.

Құрылғыны тек оның тікелей мақсаты бойынша ғана, осы нұсқаулықта жазылғандай пайдаланыңыз. Құрылғыны дұрыс пайдаланбау оның бұзылуына, пайдаланушыға немесе оның мүлігіне зиян келтіруіне әкелуі мүмкін.

- Фенді іске қосу алдында, электрлік желідегі кернеудің құрылғының кернеуіне сәйкес келетініне көз жеткізіңіз.

ҚАЗАҚША

- Өртке жол бермеу үшін құрылғыны электрлік ашалыққа қосқан кезде ауыстырғыштарды пайдаланбаңыз.
- Құрылғыны панажайлардан тыс пайдаланбаңыз.
- Жеткізілім жинағына кіретін қондырмаларды ғана қолданыңыз.
- Құрылғыны пайдаланған кезде желілік бауды толық ұзындығына тарқату ұсынылады.
- Желілік бау:
 - ыстық беттермен жанаспауы,
 - үшкір қырлармен тартылмауы,
 - құрылғыны тасымалдау үшін пайдаланылмауы керек.
- Желілік баудың және желілік айыртетіктің оқшаулануының күйін мезгілімен тексеріп тұрыңыз.
- Сепкіштер себілетін немесе тез тұтанатын сұйықтықтар пайдаланылатын жерлерде құрылғыны іске қоспаңыз.
- Шаш үлгісін ретке келтіргеннен кейін ғана шашқа арналған лакты себіңіз.
- Ванна қабылдаған уақытта аспапты пайдаланбаңыз.
- Ешқашан жұмыс істеп тұрған аспапты қараусыз қалдырмаңыз.
- Корпусын, желілік бауды және желілік баудың айыртетігін сулы қолмен ұстамаңыз.
- Құрылғыны суға толтырылған ваннаға немесе қолжуғышқа түсіп кете алатын жерлерге қоймаңыз және сақтамаңыз, құрылғыны суға немесе кез-келген басқа сұйықтыққа матырмаңыз.
- Егер құрылғы суға түсіп кетсе, дереу желілік айыртетікті электрлік ашалықтан суырыңыз, және осыдан кейін ғана аспапты судан шығаруға болады.
- Егер сіз ұйқылы-ояу күйде болсаңыз, құрылғыны пайдаланбаңыз.
- Аспапты сулы шашты немесе синтетикалық париктерді ретке келтіру үшін пайдаланбаңыз.
- Құрылғының ыстық беттерінің бетпен, мойынмен немесе дененің басқа бөліктерімен жанасуына жол бермеуге тырысыңыз.
- Құрылғыны құлатпаңыз.
- Ыстық ауаны көзге немесе басқа жылу сезгіш дене бөліктеріне бағыттамаңыз.
- Қондырмалар жұмыс істеген уақытта қызады. Оларды шешу алдында, оларға салқындауға уақыт беріңіз.

ҚАЗАҚША

- Корпустың кез-келген саңылауларына бөтен заттарды салмаңыз.
- Құрылғының ауа саңылауларын жабуға тыйым салынады, оны жұмсақ бетке (кереуетке немесе диванға) қоймаңыз, ол жерде саңылаулар бөгеттелуі мүмкін. Ауа саңылауларында жүн, шаң, шаш және т.с.с. болмауы керек.
- Құрылғыны уақытылы тазалап тұрыңыз.
- Өрқашан пайдаланып болғаннан кейін және тазалау алдында құрылғыны электрлік желіден ажыратыңыз.
- Құрылғыны электржелісінен ажыратқанда, ешқашан желілік баудан тартпаңыз, желілік айыртетіктен ұстаңыз.
- Балалардың қауіпсіздігі мақсатында орау ретінде пайдаланылатын полиэтилен қаптарды қараусыз қалдырмаңыз.

НАЗАР АУДАРЫҢЫЗ! Балаларға полиэтилен қаптармен немесе орайтын үлдірмен ойнауға рұқсат етпеңіз. **Тұншығу қаупі бар!**

- Балаларға құрылғының корпусына және желілік бауға жұмыс істеген уақытта қол тигізуге рұқсат етпеңіз.
- Құрылғыны ойыншық ретінде пайдалануға жол бермеу үшін балаларға бақылауды жүзеге асырыңыз.
- Жұмыс істеп тұрған құрылғының қасында балалар немесе мүмкіндіктері шектеулі тұлғалар болса, аса назар болыңыз.
- Берілген құрылғы балалардың пайдалануына арналмаған. Жұмыс істеу және салқындау уақытында құрылғын балалардың қолы жетпейтін жерде орналастырыңыз.
- Дене, жүйке немесе сана мүмкіндіктері төмендетілген тұлғалардың (балаларды қоса) немесе оларда тәжірибесі немесе білімі болмаса, егер олар бақыланбаса немесе олардың қауіпсіздігі үшін жауап беретін тұлғамен аспапты пайдалану туралы нұсқаулықтар берілген болмаса, аспап олардың пайдалануына арналмаған.
- Аспапты өз бетімен жөндеуге тыйым салынады. Аспапты өз бетіңізбен бөлшектемеңіз, кез-келген ақаулықтар пайда болғанда, сонымен қатар құрылғы құлағаннан кейін аспапты электрлік ашалықтан

ҚАЗАҚША

ажырату және кепілдік талонында және www.vitek.ru сайтында көрсетілген хабарласу мекен-жайлары бойынша кез-келген туындыгерлес (өкілетті) қызмет көрсету орталығына хабарласу керек.

- Бұзылуларға жол бермеу үшін құрылғыны тек зауыттық орауда ғана тасымалдаңыз.
- Құрылғыны құрғақ салқын, балалардың және мүмкіндіктері шектеулі адамдардың қолы жетпейтін жерде сақтаңыз.

ҚҰРЫЛҒЫ ТҰРҒЫН ПАНАЖАЙЛАРДА ТҰРМЫСТЫҚ ПАЙДАЛАНУ ҮШІН АРНАЛҒАН, ҚҰРЫЛҒЫНЫ КОММЕРЦИЯЛЫҚ ПАЙДАЛАНУ ЖӘНЕ ӨНДІРІСТІК АЙМАҚТАР МЕН ЖҰМЫС ПАНАЖАЙЛАРЫНДА ПАЙДАЛАНУҒА ТЫЙЫМ САЛЫНАДЫ.

АЛҒАШҚЫ ПАЙДАЛАНУ АЛДЫНДА

Құрылғыны төмен температура жағдайында тасымалдау немесе сақтау кезінде оны бөлме температурасында үш сағаттан кем емес уақыт бойы ұстау қажет.

- Фен-қылшақты қапатамадан шығарыңыз және құрылғының жұмыс істеуіне кедергі болатын кез-келген жарнамалық жапсырмаларды жойыңыз.
- Желілік бауды толық тарқатыңыз.
- Қондырмалардың (7), (8) немесе (9) біреуін орнатыңыз. Бұл үшін қылшақ қондырмасын орнату орнына (1) салыңыз және оны сағат тілі бойынша бұраңыз. Орнатудың дұрыстығын перне-бекіткіштің (2) шыртылы растайды.
- Іске қосу алдында, электрлік желінің кернеуі құрылғының жұмыс кернеуіне сәйкес келетініне көз жеткізіңіз.

ФЕН-ҚЫЛШАҚТЫ ПАЙДАЛАНУ

- Жұмыс режимдерінің ауыстырғышы (3) «0» күйінде орналасқанына көз жеткізіңіз.
- Желілік баудың айыртегігін электрлік ашалыққа салыңыз.
- Ауыстырғыш (3) көмегімен ауа ағынының қажетті өлшемдерін белгілеңіз:
«0» – фен-қылшақ сөндірілген;

ҚАЗАҚША

«1» – ауа ағынының төмен жылдамдығы және төмен температурасы;

«2» – ауа ағынының жоғары жылдамдығы және жоғары температурасы;

«С» – «салқын» ауаны беру

Ескерту: Алғашқы пайдаланған кезде қыздырғыш элементтен бөтен иістің және түтіннің біршама көлемі пайда болуы мүмкін, бұл қалыпты құбылыс.

- Термоқылшақта (8) тістерді шығаруға және жинауға болады, шаш бұйрасын қылшаққа (8) орап, біршама уақыт күтіңіз, содан кейін ұштаманы (7) сағат тіліне қарсы бұраңыз (тістер қылшақтың ішіне жиналады), бұйнаы қылшақтан (8) шешіңіз.
- Фен-қылшақпен жұмысты аяқтап, ауыстырғышты (3) «0» күйіне белгілеп, оны сөндіріңіз және желілік баудың айыртетігін электрлік ашалықтан шығарыңыз.
- Фен-қылшаққа салқындауға уақыт беріңіз.
- Қондырманы шешіңіз, бұл үшін бекіткіш-батырманы (2) оң жаққа жылжытыңыз да басып, ұстап тұрыңыз және қондырманы сағат тіліне қарсы бұраңыз.
- Егер желі бауы жұмыс кезде бұралып қалса, оны мезгілмен түзетіп отырыңыз.

Қызып кетуден қорғаныс

Егер шығатын ауаның температурасы асып кетсе, қызып кетуден қорғаныс жүйесі фен-қылшақты сөндіреді. Егер фен-қылшақ пайдалану уақытында сөніп қалса, ауыстырғышты (3) «0» күйіне белгілеңіз, желілік ашаны электр розеткасынан суырыңыз және кіретін және шығатын саңылаулардың бөгеттелмеуін тексеріңіз. Құрылғыға 5-10 минут бойы салқындауға уақыт беріңіз, содан кейін қайтадан іске қосыңыз. Фен-қылшақты пайдаланған уақытта ауа саңылауларын бөгеттемеңіз және ауатартқыш саңылауына шаштың түсуіне жол бермеңіз (5).

ТАЗАЛАУ ЖӘНЕ КҮТІМ

Фен-қылшақ тек тұрмыста пайдалануға арналған.

- Ауыстырғышты (3) «0» белгілеңіз, фенді электрлік желіден ажыратыңыз және оған салқындауға уақыт беріңіз.
- Қондырманы шешіңіз, бұл үшін бекіткіш-батырманы (2) оң жаққа жылжытыңыз да басып, ұстап тұрыңыз және қондырманы сағат тіліне қарсы бұраңыз.

ҚАЗАҚША

- Корпусты (4) дымқыл матамен сүртуге болады, содан кейін құрғатып сүрту қажет.
- Ауатартқыш торын (5) қылшақ көмегімен тазартыңыз.
- Құрылғыны суға немесе кез-келген сұйықтықтарға матыруға тыйым салынады.
- Корпусты тазалау үшін қажайтын жуғыш заттарды және еріткіштерді пайдалануға тыйым салынады.

САҚТАУ

- Құрылғыны электрлік желіден ажыратыңыз және оны тазалауды жүргізіңіз.
- Ешқашан фен-қылшақты желілік баумен орамаңыз, себебі бұл құрылғының бүлінуіне немесе құрылға корпусының бүлінуіне әкелуі мүмкін. Желілік бауды ұқыпты пайдаланыңыз, әсіресе желілік айыретіктің қасында және құрылғы корпусына кіретін жерде бауды тартуға, бұрауға немесе созуға тыйым салынады.
- Құрылғыны сақтау ыңғайлылығы үшін ілмек (6) көзделген, оның көмегімен фен-қылшақты ілуге болады, бұл жағдайда оған су тимеуі керек.
- Құрылғыны құрғақ салқын, балалардың және мүмкіндіктері шектеулі адамдардың қолы жетпейтін жерде сақтаңыз.

ЖЕТКІЗІЛІМ ЖИЫНТЫҒЫ

Фен-қылшақ – 1 дн.

30 мм шығарылатын тістері бар термоқылшақ – 1 дн.

Диаметрі 40 мм термоқылшақ – 1 дн.

Қондырма-концентратор – 1 дн.

Нұсқаулық – 1 дн.

ТЕХНИКАЛЫҚ СИПАТТАМАЛАРЫ

Электрқорегі: 220-240 В ~ 50 Гц

Номиналдық тұтынатын қуаттылығы: 1000-1200 Вт



НАЗАР АУДАРЫҢЫЗ! Аспалты су маңында ванна бөлмесінде, душта, бассейнде және т.б. жерлерде пайдалануға болмайды.

ҚАЗАҚША

ҚАЙТА ӨНДЕУ



Қоршаған ортаны қорғау мақсатында, аспаптың және қуаттандыру элементтерінің (егер жинақтың құрамына кірсе) қызмет ету мерзімі аяқталғаннан кейін, оларды күнделікті тұрмыстық қалдықтармен бірге тастауға болмайды, аспап пен қуаттандыру элементтерін ары қарай кәдеге асыру үшін мамандандырылған орындарға өткізу керек.

Бұйымдарды қайта өңдеу кезінде пайда болатын қалдықтар белгіленген тәртіп бойынша келесі қайта өңделетін міндетті жинауға жатады.

Берілген өнімді қайта өңдеу туралы қосымша ақпаратты алу үшін жергілікті муниципалитетке, тұрмыстық қалдықтарды қайта өңдеу қызметіне немесе берілген өнімді Сіз сатып алған дүкенге хабарласыңыз.

Өндіруші алдын-ала хабарламай, құрылғының дизайнын, құрылысын және оның жұмыс қағидатына әсер етпейтін техникалық сипаттарын өзгерту құқығын өзіне қалдырады, соған байланысты нұсқаулық пен бұйымның арасында кейбір айырмашылықтар болуы мүмкін. Егер пайдаланушы осындай сәйкессіздіктерді анықтаса, нұсқаулықтың жаңартылған нұсқасын алу үшін сәйкессіздік туралы info@vitek.ru электрондық поштасына хабарлауыңызды сұраймыз.

Құрылғының қызмет ету мерзімі – 3 жыл

Гарантиялық міндеттілігі

Гарантиялық жағдайдағы қаралып жатқан бөлшектер дилерден тек сатып алынған адамға ғана беріледі. Осы гарантиялық міндеттілігіндегі шағымдалған жағдайда төлеген чек немесе квитанциясын көрсетуі қажет.

ЕАС

УКРАЇНЬСКА

ФЕН-ЩІТКА VT-8237

Фен-щітка використовується для укладання сухого або злегка вологого волосся.

ОПИС

1. Місце установлення насадок
2. Клавіша-фіксатор насадок
3. Перемикач режимів роботи «0-1-2-С»
4. Корпус
5. Повітрозабірна решітка
6. Петелька для підвішування
7. Термощітка діаметром 40 мм
8. Термощітка з висувними зубами діаметром 30 мм
9. Насадка-концентратор

УВАГА!

- *Не використовуйте пристрій поблизу посудин з водою (таких як ванна, басейн і т.ін.), а також у приміщеннях з підвищеною вологістю.*
- *Після використання пристрою у ванній кімнаті вимкніть його з електричної мережі, вийнявши вилку мережевого шнура з електричної розетки, оскільки близькість води становить небезпеку, навіть коли пристрій вимкнений вимикачем.*
- *Для додаткового захисту в ланцюзі живлення ванної кімнати доцільно встановити пристрій захисного вимкнення (ПЗВ) з номінальним струмом спрацьовування, що не перевищує 30 мА; при установленні слід звернутися до фахівця.*

ЗАХОДИ БЕЗПЕКИ

Перед початком експлуатації електроприладу уважно прочитайте це керівництво та збережіть його для використання як довідковий матеріал.

Використовуйте пристрій тільки за його прямим призначенням, як викладено у цьому керівництві. Неправильне поводження з пристроєм може призвести до його пошкодження, завдання шкоди користувачеві або його майну.

- Перед вмиканням фену переконайтеся в тому, що напруга електричної мережі відповідає робочій напрузі пристрою.
- Щоб уникнути пожежі, не використовуйте перехідники при підмиканні пристрою до електричної розетки.
- Не використовуйте пристрій поза приміщеннями.
- Застосовуйте лише насадки, які входять до комплекту постачання.
- При експлуатації пристрою рекомендується розмотати мережний шнур на всю довжину.

УКРАЇНЬСКА

- Мережний шнур не має:
 - стикатися з гарячими предметами,
 - протягуватися через гострі пруги,
 - використовуватися для перенесення пристрою.
- Періодично перевіряйте стан ізоляції мережного шнура і мережної вилки.
- Не вмикайте пристрій у місцях, де розпоршуються аерозолі або використовуються легкозаймисті рідини.
- Наносіть лак для волосся лише після моделювання зачіски.
- Не використовуйте пристрій під час прийняття ванни.
- Ніколи не залишайте працюючий пристрій без нагляду.
- Не беріться мокрими руками за корпус, мережний шнур або вилку мережного шнура.
- Не кладіть і не зберігайте пристрій у місцях, де він може впасти у ванну або раковину, наповнену водою, не занурюйте пристрій у воду або у будь-яку іншу рідину.
- Якщо пристрій упав у воду, негайно вийміть мережну вилку з електричної розетки, і тільки після цього можна дістати пристрій з води.
- Не використовуйте пристрій, якщо ви знаходитесь у сонному стані.
- Не використовуйте пристрій для укладання мокрого волосся або синтетичних перук.
- Уникайте зіткнення гарячих поверхонь пристрою з обличчям, шиєю та іншими частинами тіла.
- Не опускайте пристрій.
- Не направляйте гаряче повітря в очі або на інші теплочутливі частини тіла.
- Насадки під час роботи нагріваються. Перед їх зняттям дайте їм охолонути.
- Не вставляйте сторонні предмети в будь-які отвори корпусу.
- Забороняється закривати повітряні отвори фену, не кладіть його на м'яку поверхню (на ліжко або диван), де повітряні отвори можуть бути заблоковані. У повітряних отворах не має бути пуху, пилу, волосся і т.ін.
- Регулярно робіть чищення пристрою.
- Кожного разу після використання і перед чищенням вимикайте пристрій з електричної мережі.
- Виймаючи вилку мережного шнура з електричної розетки, не тягніть за мережний шнур, а тримайтеся за вилку мережного шнура.

УКРАЇНЬСКА

- З міркувань безпеки дітей не залишайте поліетиленові пакети, що використовуються як упаковка, без нагляду.

УВАГА! Не дозволяйте дітям грати з поліетиленовими пакетами або пакувальної плівкою. **Небезпека задусення!**

- Не дозволяйте дітям торкатися корпусу пристрою, мережного шнура або вилки мережного шнура під час роботи пристрою.
- Здійснюйте нагляд за дітьми, щоб не допустити використання пристрою як іграшки.
- Будьте особливо уважні, якщо поблизу від працюючого пристрою знаходяться діти або особи з обмеженими можливостями.
- Цей пристрій не призначений для використання дітьми. Під час роботи і охолодження розміщайте пристрій у місцях, недоступних для дітей.
- Пристрій не призначений для використання особами (включаючи дітей) зі зниженими фізичними, психічними і розумовими здібностями або при відсутності у них досвіду або знань, якщо вони не знаходяться під контролем або не проінструктовані щодо використання пристрою особою, відповідальною за їх безпеку.
- Щоб уникнути пошкоджень, перевозьте пристрій тільки у заводській упаковці.
- Забороняється самостійно ремонтувати пристрій. Не розбирайте пристрій самостійно, при виникненні будь-яких несправностей, а також після падіння пристрою вимкніть пристрій з електричної розетки та зверніться до будь-якого авторизованого (уповноваженого) сервісного центру за контактними адресами, вказаними у гарантійному талоні та на сайті www.vitek.ru
- Зберігайте пристрій у сухому прохолодному місці, недоступному для дітей і людей з обмеженими можливостями.

ПРИСТРІЙ ПРИЗНАЧЕНИЙ ТІЛЬКИ ДЛЯ ПОБУТОВОГО ВИКОРИСТАННЯ У ЖИТЛОВИХ ПРИМІЩЕННЯХ, ЗАБОРОНЯЄТЬСЯ КОМЕРЦІЙНЕ ВИКОРИСТАННЯ ТА ВИКОРИСТАННЯ ПРИСТРОЮ У ВИРОБНИЧИХ ЗОНАХ ТА РОБОЧИХ ПРИМІЩЕННЯХ.

ПЕРЕД ПЕРШИМ ВИКОРИСТАННЯМ

Після транспортування або зберігання пристрою при зниженій температурі необхідно витримати його при кімнатній температурі не менше трьох годин.

- Розпакуйте фен-щітку та видаліть будь-які рекламні наклейки, що заважають роботі пристрою.

УКРАЇНЬСКА

- Повністю розмотайте мережевий шнур.
- Установіть одну з насадок (7), (8) або (9). Для цього вставте насадку щітки у місце установлення (1) та поверніть її за годинниковою стрілкою. Правильність установлення підтверджує клацання клавіші-фіксатора (2).
- Перед увімкненням переконайтеся в тому, що напруга електричної мережі відповідає робочій напрузі пристрою.

ВИКОРИСТАННЯ ФЕНА-ЩІТКИ

- Переконайтеся, що перемикач режимів роботи (3) знаходиться у положенні «0».
- Вставте вилку мережного шнура в електричну розетку.
- За допомогою перемикача (3) установіть потрібні параметри повітряного потоку:
 - «0» – фен-щітка вимкнена;
 - «1» – низька швидкість повітряного потоку та низька температура;
 - «2» – висока швидкість повітряного потоку і висока температура;
 - «С» – подача «холодного» повітря

Примітка: При першому використанні можливе з'явлення стороннього запаху та невеликої кількості диму від нагрівального елемента, це допустимо.

- У термощітці (8) можна висувати або забирати зубчики, накрутивши локон волосся на щітку (8), почекайте деякий час, після чого поверніть наконечник (7) проти годинникової стрілки (зубчики заберуться всередину щітки), зніміть локон з щітки (8).
- Завершивши роботу з феном-щіткою, вимкніть його, установивши перемикач (3) у положення «0», і витягніть вилку мережного шнура з електричної розетки.
- Дочекайтеся охолодження пристрою.
- Зніміть насадку, для цього зсуньте вправо та утримуйте клавішу-фіксатор (2), поверніть насадку проти годинникової стрілки.
- Якщо мережний шнур перекручується під час роботи, періодично розпрямляйте його.

Захист від перегріву

Система захисту від перегріву вимикає фен-щітку, якщо перевищена температура виходячого повітря. Якщо фен-щітка вимкнулася під час використання, установіть перемикач (3) у положення «0», витягніть мережну вилку з електричної розетки та перевірте, чи не заблоковані вхідні та вихідні отвори. Дайте пристрою остигнути протягом 5-10

УКРАЇНЬСКА

хвилин, після чого увімкніть його знов. Не блокуйте повітряні отвори під час використання фена-щітки та не допускайте потрапляння волосся у його повітрязбірний отвір (5).

ЧИЩЕННЯ ТА ДОГЛЯД

Фен призначений тільки для побутового використання.

- Встановіть перемикач (3) у положення «0», вимкніть фен-щітку з електричної мережі та дайте йому остигнути.
- Зніміть насадку, для цього зсуньте вправо та утримуйте клавішу-фіксатор (2), поверніть насадку проти годинникової стрілки.
- Корпус (4) можна протерти вологою тканиною, після чого його слід витерти досуха.
- Очистіть решітку повітрязбірника (5) за допомогою щітки.
- Забороняється занурювати пристрій у воду або у будь-які інші рідини.
- Забороняється для чищення корпусу використовувати абразивні миючі засоби і розчинники.

ЗБЕРІГАННЯ

- Вимкніть пристрій з електричної мережі та зробіть його чищення.
- Ніколи не обмотуйте фен-щітку мережним шнуром, так як це може призвести до його пошкодження або пошкодження корпусу пристрою. Акуратно поводьтеся з мережним шнуром, забороняється смикати, перекручувати або розтягувати шнур, особливо біля мережної вилки та у місці входу в корпус пристрою.
- Для зручності зберігання пристрою передбачена петелька (6), за яку можна підвісити фен-щітку за умови, що на неї не потраплятиме вода.
- Зберігайте пристрій у сухому прохолодному місці, недоступному для дітей та людей з обмеженими можливостями.

КОМПЛЕКТ ПОСТАЧАННЯ

Фен-щітка – 1 шт.

Термощітка з висувними зубчиками 30 мм – 1 шт.

Термощітка діаметром 40 мм – 1 шт.

Насадка-концентратор – 1 шт.

Інструкція – 1 шт.

ТЕХНІЧНІ ХАРАКТЕРИСТИКИ

Електроживлення: 220-240 В ~ 50 Гц

Номінальна споживана потужність: 1000-1200 Вт

УКРАЇНЬСКА



УВАГА! Не використовувати пристрій поблизу води у ванних кімнатах, душових, басейнах і т. ін.

УТИЛІЗАЦІЯ



Для захисту навколишнього середовища після закінчення терміну служби пристрою та елементів живлення (якщо входять до комплекту) не викидайте їх разом зі звичайними побутовими відходами, передайте пристрій та елементи живлення у спеціалізовані пункти для подальшої утилізації. Відходи, що утворюються при утилізації виробів, підлягають обов'язковому збору з подальшою утилізацією установленим порядком.

Для отримання додаткової інформації про утилізацію даного продукту зверніться до місцевого муніципалітету, служби утилізації побутових відходів або до крамниці, де Ви придбали цей продукт.

Виробник зберігає за собою право змінювати дизайн, конструкцію та технічні характеристики, які не впливають на загальні принципи роботи пристрою, без попереднього повідомлення, через що між інструкцією та виробом можуть спостерігатися незначні відмінності. Якщо користувач виявив такі невідповідності, просимо повідомити про це по електронній пошті info@vitek.rud для отримання оновленої версії інструкції.

Термін служби пристрою – 3 роки

Гарантія

Докладні умови гарантії можна отримати в дилера, що продав дану апаратуру. При пред'явленні будь-якої претензії протягом терміну дії даної гарантії варто пред'явити чек або квитанцію про покупку.



Даний продукт відповідає вимогам Директиви 2014/30/ЄС щодо електромагнітної сумісності та Директиви 2014/35/ЄС щодо низьковольтного обладнання.

ФЕН-ЩЕТКА VT-8237

Фен кургак же бир аз нымдуу чачты жасалоо үчүн колдонулат.

СЫПАТТАМА

1. Насадкаларды орнотуу жайы
2. Баскыч-учуна кийгизгичтердин бекиткичи
3. Иштөө режимдеринин которгучу «0-1-2-С»
4. Куту
5. Абаны алуучу панжара
6. Асып коюу үчүн илмекче
7. Диаметри 40 мм болгон термощетка
8. Диаметри 30 мм болгон тиштери чыгып турган термощетка
9. Концентратор саптамасы

КӨҢҮЛ БУРУҢУЗДАР!

- *Шайманды ичине суу куюлган идиштердин (мисалы, ванна, бассейн ж.б.) жана нымдуулугу жогору болгон имараттарда колдонбоңуз.*
- *Фенди ванна бөлмөсүндө колдонгондон кийин электр шурунун сайгычын электр тармагынан сурушу зарыл, себеби суунун жакындыгы шайман өчүргүч менен өчүрүлгөндө деле коркунучту жаратат.*
- *Кошумча коргонуу үчүн электр тармагында потенциалдуу иштеткен тогу 30 мА ашырбаган коргоп өчүрүүчү аспабын (устройство защитного отключения – УЗО) орнотулушу максатка ылайыктуу, аспапты орнотулуш үчүн адиске кайрылыңыз.*

КООПСУЗДУК ЧАРАЛАРЫ

Электр шайманды пайдалануудан мурун ушул колдонмону көңүл коюп окуп-үйрөнүп, аны маалымат катары сактап алыңыз.

Шайманды тике дайындоо боюнча гана, ушул колдонмодо жазылганга ылайыктуу колдонуңуз. Шайманды туура эмес пайдалануу анын бузулуусуна, колдонуучуга же колдонуучунун мүлкүнө зыян келтирүүгө алып келиши мүмкүн.

- Фенди иштеткенден мурун шаймандын иштөөчү чыңалуусу электр тармагынын чыңалуусуна ылайык болгонун текшерип алыңыз.

КЫРГЫЗ

- Өрт коркунучун жоюу үчүн чайнекти электр розеткасына туташтырганда кошуучу түзүлмөлөрдү колдонбоңуз.
- Шайманды имараттардын сыртында колдонбоңуз.
- Фендин комплектине кирген насадкаларды гана пайдаланыңыз.
- Шайманды иштеткенде электр шнурун толук узундугуна жандырууну сунуш кылабыз.
- Электр шнурун:
 - ысык буюмдарга тийгизбей,
 - учтуу кырлардын үстүнөн тартпай,
 - шайманды көтөрүү үчүн пайдаланбаңыз.
- Электр шнурунун жана кубаттуучу сайгычтын изоляциясынын абалын мезгилдүү түрдө текшерип туруңуз.
- Шайманды аэрозолдорду чачкан же жеңил жалындап кетүүчү суюктуктар колдонулган жерлерде колдонбоңуз.
- Чачты жасалап бүткөндөн кийин гана лакты колдонуңуз.
- Ваннада киринген убакытта шайманды колдонбоңуз.
- Иштеп турган шайманды эч качан кароосуз калтырбаңыз.
- Фендин корпусун, электр шнурун жана сайгычын суу колонуңуз менен тийбеңиз.
- Шайманды ваннага же суу толтурулган раковинага түшө турган жерлерге салбаңыз да ошол жерлерде сактабаңыз, шайманды сууга же башка суюктуктарга салбаңыз.
- Шайман сууга түшкөн болсо, токтоосуз кубаттуучу сайгычты розеткадан суруп, андан кийин гана шайманды суудан чыгырганга уруксат берилет.
- Уйкудагы абалда болсоңуз, шаймады колдонбоңуз.
- Шайманды суу чачты же синтетикалык париктерди жасалоо үчүн колдонбоңуз.
- Шаймандын ысык жактары бетиңизге, моюңузга жана башка денеңиздин бөлүктөрүнө тийгенден абайлаңыз.
- Шайманды түшүрүп жибергенден абайлаңыз.
- Ысык абаны көзүңүзгө же башка жылуулукту өтө сезүүчү дене бөлүмдөргө желдетпеңиз.

КЫРГЫЗ

- Фен иштеген кезде насадкалары ысыйт, аларды чечкенден мурун муздаганга убакыт бериңиз.
- Ар кандай бөлөк буюмдарды фендин эч бир тешигине салбаңыз.
- Фендин аба тешиктерин жабууга тыюу салынат, аны тешиктер жабыла турган жумушак беттерге (керебеттин же дивандын үстүнө) салбаңыз. Аба тешиктерге мамык, чач, чаң ж.б. нерселер кирбеши зарыл.
- Шайманды мезгилдүү түрдө тазалап туруңуз.
- Колдонгондон кийин же тазалагандан мурун ар дайым шайманды электр тармагынан суруңуз.
- Кубаттуучу сайгычын электр розеткасынан сурганда шнурду кармап эч качан тартпаңыз, сайгычынан кармаңыз.
- Балдардын коопчулугу үчүн таңгак катары колдонулган полиэтилен баштыктарды кароосуз таштабаңыз.

КӨҮЛ БУРУҢУЗДАР! Полиэтилен баштыктар же таңгак пленкасы менен ойногонго балдарга уруксат бербейиз! **Тумчуктуруунун коркунучу бар!**

- Шайман иштеген учурда балдарга шаймандын корпусун, электр шнурун жана кубаттуучу сайгычын тийгенге уруксат бербейиз.
- Шайманды оюнчук катары колдонбоо үчүн балдарга көз салыңыз.
- Шайман иштеп турган учурда жанында балдар же жөндөмдүүлүгү төмөн адамдар бар болгондо өзгөчө абайлап туруңуз.
- Бул шайман балдар колдонгону үчүн арналган эмес. Шайман иштеп же муздап турганда аны балдар жетпеген жерде сактаңыз.
- Бул шайман дене күчү, сезими же акыл-эси жагынан жөндөмдүүлүгү төмөн (ошонун ичинде балдар да) адамдар же колдонуу боюнча тажрыйбасы же билими жок болгон адамдар, эгерде алардын коопсуздугуна жооптуу адам аларды көзөмөлдөп же инструкциялаган болбосо колдонуу үчүн ылайыкташтырылбаган.
- Шайманды өз алдынча оңдогонго тыюу салынат. Шайманды өз алдынча ажыратпай, ар кыл бузулуулар пайда болгон же шайман кулап түшкөн учурларда аны розеткадан суруп, кепилдик талонундагы

КЫРГЫЗ

же www.vitek.ru сайтындагы тизмесине кирген автордоштурулган (ыйгарым укуктуу) тейлөө борборуна кайрылыңыз.

- Бузулуулар пайда болбоо үчүн шайманды заводдук таңгагында гана транспорттоо зарыл.
- Шайманды балдар жана жөндөмдүүлүгү төмөн болгон адамдар жетпеген кургак салкын жеринде сактаңыз.

АСПАП ТУРАК ЖАЙЛАРДА ТУРМУШ-ТИРИЧИЛИК КОЛДОНУУГА ГАНА АРНАЛГАН, КОММЕРЦИЯЛЫК КОЛДОНУУГА, ӨНӨР ЖАЙ ЗОНАЛАРЫНДА ЖЕ ЖУМУШ ИМАРАТТАРДА КОЛДОНУУГА ТЫЮУ САЛЫНАТ.

БИРИНЧИ ИШТЕТҮҮНҮН АЛДЫНДА

Төмөндөгөн температурада шайманды транспорттоодон же сактоодон кийин аны үч сааттан кем эмес мөөнөткө үй температурасында сактоо зарыл.

- Фен-щётканы кутудан чыгарып, иштегенине тоскоолдук кылган ар кандай чаптамаларды сыйрып алыңыз.
- Электр шнурун толук узундугуна жандырып алыңыз.
- Насадкалардын бирин (7), (8) же (9) орнотуңуз. Ал үчүн щётканын насадкасын орноту жайына (1) сайып, саат жебесинин багыты боюнча бураңыз. Насадкасы туура орнотулганын бекитме баскычы (2) тырс эткени белгилейт.
- Шайманды иштеткенден мурун анын иштөө чыңалуусу электр тармагындагы чыңалуусуна ылайык болгонун текшериниз.

ФЕН-ЩЁТКАНЫ КОЛДОНУУ ЭРЕЖЕЛЕРИ

- Иштөөчү режимдердин которгучу (3) «0» абалында турганын текшерип алыңыз.
- Электр шурунун сайгычын электр розеткасына сайыңыз.
- Которгучтун (3) жардамы менен аба агымынын керектүү параметрлерин таңдаңыз:
 - «0» – фен-щётка өчүрүлгөн;
 - «1» – төмөн аба агымынын ылдамдыгы жана төмөн температурасы;

КЫРГЫЗ

«2» – жогору аба агымынын ылдамдыгы жана жогору температура;

«С» – «суук» абаны берүү

Эскертүү: *Биринчи колдонгондо, ысытуучу элементтен башкача жыт жана бир аз түтүн чыгышы мүмкүн.*

- Термошеткада (8) тиштерин чыгарып же зулпту щеткага (8) түргөндөн кийин ичине киргизсеңиз болот, бир аз күтүп, андан соң учту (7) саат жебесинин багытына каршы бураңыз (тиштер щетканын ичине киргизилет), зулпту щеткадан чечиңиз (8).
- Фен-щетканы колдонгонуп бүткөндөн кийин которгучту (3) «0» абалына коюп, шайманды өчүрүңүз да электр шнурунун сайгычын электр розеткасынан чыгарыңыз.
- Фен-щетка муздак болгонду күтүңүз.
- Саптаманы чечиңиз, ал үчүн бекитме баскычын (2) оң жака жылдырып кармап, саптаманы саат жебесинин багытына каршы бураңыз.
- Эгерде колдонуунун учурунда шнур өтө буралып турса, мезгил-мезгили менен аны түздөтүп туруңуз.

Өтө ысытуудан коргонуу

Өтө ысытуудан коргонуу системасы чыгуучу аба агымынын температурасы өтө чоң болгондо фенди өчүрөт. Фенди колдонуу учурунда ал өчүп калса, которгучун (3) «0» абалына которуңуз, кубаттуучу сайгычты розеткадан суруп, аба кирүүчү жана чыгуучу тешиктер тосулбаганын текшериңиз. Фенди 5-10 минутанын ичинде муздатып, кайра иштетсеңиз болот. Фен-щетканы колдонгондо аба тешиктерин жаппай, чачыңыз аба алуучу тешигине (5) түшкөндөн абайлаңыз.

ТАЗАЛОО ЖАНА КАРОО

Шайман турмуш-тиричилик колдонууга гана арналган.

- Режимдердин которгучун (3) «0» абалына которуп, кубаттуучу сайгычты розеткадан суруңуз да фенди муздатып алыңыз.
- Саптаманы чечиңиз, ал үчүн бекитме баскычын (2) оң жака жылдырып кармап, саптаманы саат жебесинин багытына каршы бураңыз.

КЫРГЫЗ

- Корпусун (4) нымдуу чүпүрөк менен сүртсө болот, андан кийин кургатып сүртүү зарыл.
- Щетканын жардамы менен аба алгычтын панжарасын (5) тазалап алыңыз.
- Шайманды сууга же башка суюктуктарга салууга тыюу салынат.
- Корпусту тазалоо үчүн абразивдүү жуучу каражаттарды же эритүүчү суюктуктарды колдонууга тыюу салынат.

САКТОО ЭРЕЖЕЛЕРИ

- Шайманды электр тармагынан ажыратып тазалап алыңыз.
- Электр шнурун фен-щетканын корпусунун үстүнө эч качан түрбөнүз, себеби ал шнурдун же корпустун бузулуусуна алып келиши мүмкүн. Электр шнурун абайлап колдонуңуз, өзгөчө шнур корпустун ичине кирген жакта жана кубаттуучу сайгычка жакын жерде кату тартууга, бурууга же чоюуга тыюу салынат.
- Ыңгайлуу сактоо үчүн шайман илгич (6) менен жабдылган, ал илгичинен шайманды асып, шайманга суу тамызбаган жеринде сактасаңыз болот.
- Шайманды балдар жана жөндөмдүүлүгү төмөн болгон адамдар колу жетпеген жерлерде сактаңыз.

ЖАБДЫКТЫН ЖЫЙЫНТЫГЫ

Фен-щётка – 1 даана.

Чыккан тиштери бар термощётка 30 мм – 1 даана.

Диаметри 40 мм болгон термощётка – 1 даана

Концентратор саптамасы – 1 даана

Колдонмо – 1 даана.

ТЕХНИКАЛЫК МҮНӨЗДӨМӨСҮ

Кубаттандыруу чыңалуусу: 220-240 В ~ 50 Гц

Номиналдуу иштетүү кубаттуулугу: 1000-1200 Вт



КӨҢҮЛ БУРУҢУЗ! Түзмөктү ванна бөлмөсүндө, душ, бассейн ж.у.с. жерлерде суунун жанында колдонбоңуз.

УТИЛИЗАЦИЯЛОО



Айлана чөйрөөнү коргоо максатында шайман менен азыктандыруучу элементтердин (эгерде топтомго кирсе) кызмат мөөнөтү бүткөндөн кийин турмуш-тиричилик калдыктары менен бирге таштабаңыз, шайман менен азыктандыруучу элементти андан ары утилизациялоо үчүн адистештирилген пункттарга бериңиз.

Шаймандарды утилизациялоодон пайда болгон калдыктарды милдеттүү түрдө чогултуп, андан соң белгиленген жолунда утилизациялоо зарыл.

Бул шайманды утилизациялоо жөнүндө кошумча маалымыт алуу үчүн жергиликтүү өкмөткө, турмуш-тиричилик калдыктарды утилизациялоо кызматына же бул шайманды алган дүкөнгө кайрылыңыз.

Өңдүрүүчү шаймандардын жалпы иштөө принциптерине таасир этпеген дизайнерин, конструкциясын жана техникалык мүнөздөмөлөрүн алдын ала эскертпей өзгөртүү укугун сактайт, ошол себептен шайман менен колдонмонун арзыбаган айырмалар болуу мүмкүн. Колдонуучу ушундай келишпегендиктерди тапса, ал жөнүндө info@vitek.ru электрондук почтасына жазып, шаймандын жаңырланган версиясын алса болот.

Шаймандын кызмат мөөнөтү – 3 жыл

Кепилдик

Кепилдик берүү шарттары тууралуу толук маалыматтар буюмду саткан сатуучудан алууга болот. Кепилдик шарттарына ылайык талап кылып сатылган товарга чек же дүмүрчөктү көрсөтүү керек.

EAC

GB

A production date of the item is indicated in the serial number on the technical data plate. A serial number is an eleven-unit number, with the first four figures indicating the production date. For example, serial number 0606xxxxxxx means that the item was manufactured in June (the sixth month) 2006.

RUS

Дата производства изделия указана в серийном номере на табличке с техническими данными. Серийный номер представляет собой одиннадцатизначное число, первые четыре цифры которого обозначают дату производства. Например, серийный номер 0606xxxxxxx означает, что изделие было произведено в июне (шестой месяц) 2006 года.

KZ

Бұйымның шығарылған мерзімі техникалық деректері бар кестедегі сериялық нөмірде көрсетілген. Сериялық нөмір он бір саннан тұрады, оның бірінші төрт саны шығару мерзімін білдіреді. Мысалы, сериялық нөмір 0606xxxxxxx болса, бұл бұйым 2006 жылдың маусым айында (алтыншы ай) жасалғанын білдіреді.

UA

Дата виробництва виробу вказана в серійному номері на табличці з технічними даними. Серійний номер представляє собою одинадцятизначне число, перші чотири цифри якого означають дату виробництва. Наприклад, серійний номер 0606xxxxxxx означає, що виріб був виготовлений в червні (шостий місяць) 2006 року.

KG

Буюм иштеп чыгарылган датасы сериялык номурунда техникалык маалыматтар жадыбалында көрсөтүлгөн. Сериялык номуру он бир орундуу сан болот, анын биринчи төрт саны өндүрүш датасын көрсөтөт. Мисалы, сериялык номуру 0606xxxxxxx болгон буюм 2006 жылдын июнинде (алтынчы айында) өндүрүлгөн.



ЗАПРЕЩЕНО УТИЛИЗИРОВАТЬ
С БЫТОВЫМ МУСОРОМ.
ОБРАТИТЕСЬ НА СООТВЕТСТВУЮЩИЙ ПУНКТ
ПЕРЕРАБОТКИ ЭЛЕКТРИЧЕСКОГО
И ЭЛЕКТРОННОГО ОБОРУДОВАНИЯ.