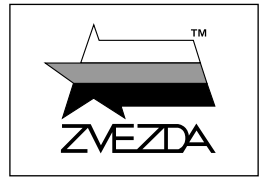


Немецкий тяжелый танк T-VI «Тигр»



МАСШТАБ SCALE 1:72

№5002

СДЕЛАНО В РОССИИ / MADE IN RUSSIA

German Heavy Tank

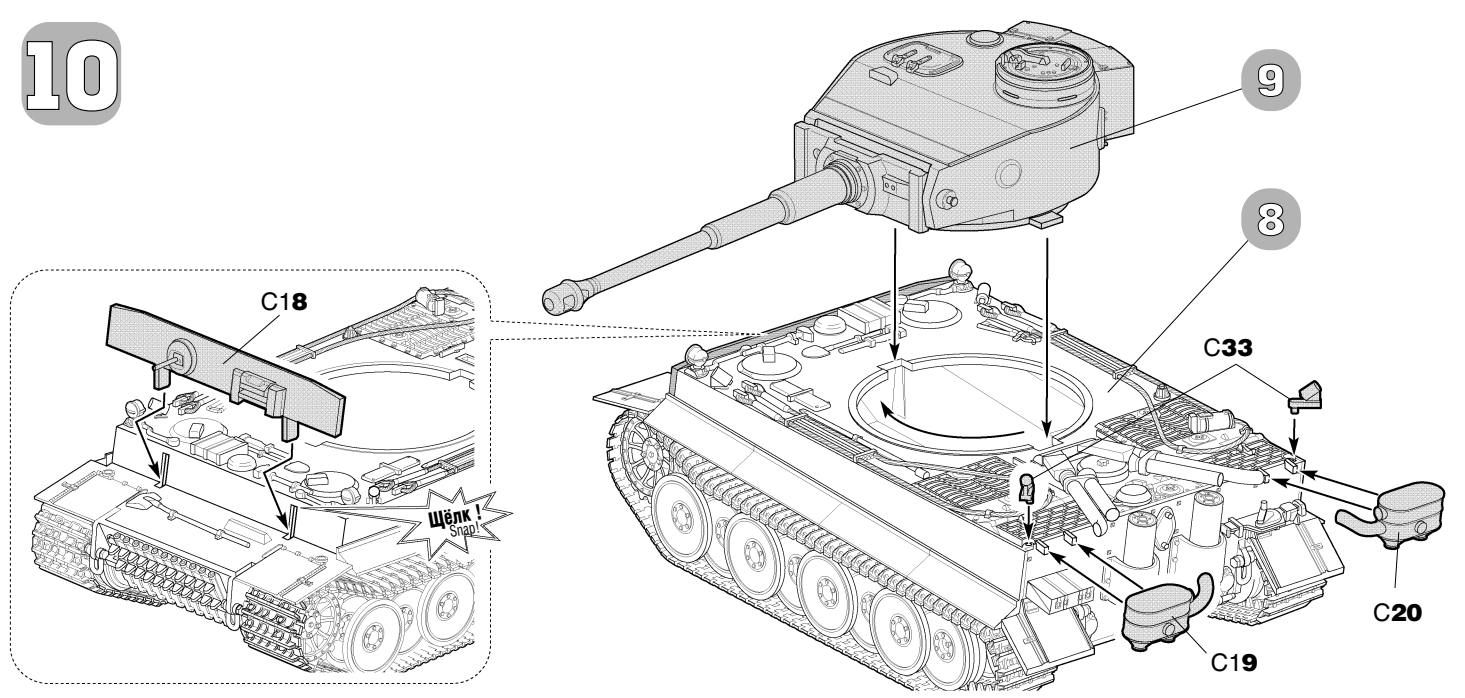
Tiger I Early Production



Немецкий тяжелый немецкий танк «Тигр» выпускался всего два года – с августа 1942 года по август 1944 года, но в истории Второй мировой войны он оставил неизгладимый след. Практически непробиваемая лобовая броня в сочетании с отличным прицелом и мощной дальнобойной 8,8-ст пушкой KwK 36 делали «Тигр» опаснейшим противником в бою на дальних дистанциях, когда танки противника еще не могли вести эффективный ответный огонь.

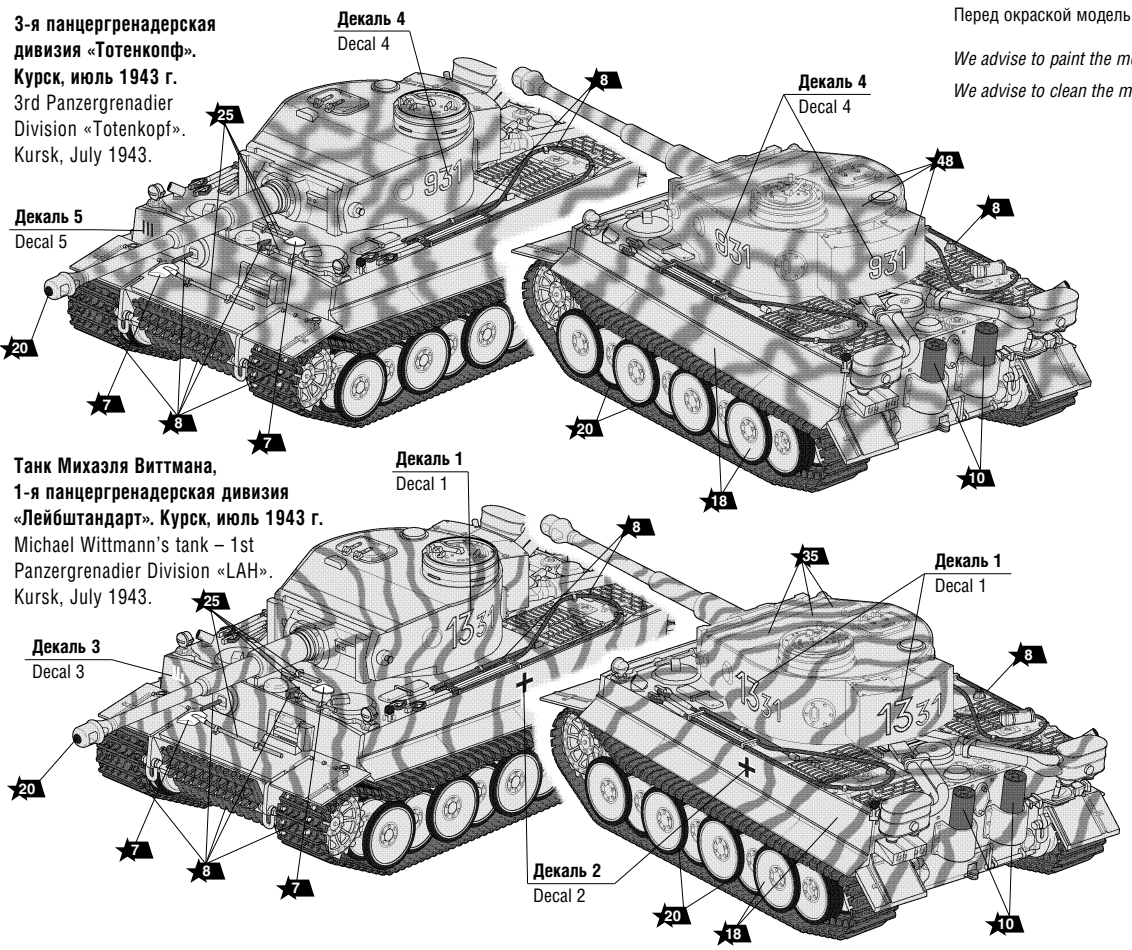
The German heavy tank «Tiger» had been manufactured during only two years – since August of 1942 till August 1944, but it stayed unforgettable in the story of the World War II. Almost impenetrable front armour in combination with excellent sight and powerful long-range 88mm gun KwK 36 made «Tiger» the most dangerous opponent when fighting at long distance, because enemy's tanks were not able to fire effectively at such range.

10



ОКРАСКА МОДЕЛИ PAINTING OF THE MODEL

Модель рекомендуется окрашивать специальными красками для пластиковых моделей, выпускаемыми предприятием «ЗВЕЗДА». Перед окраской модель следует тщательно обезжирить. We advise to paint the model with special paints for plastic models. We advise to clean the model very well from fat before painting.



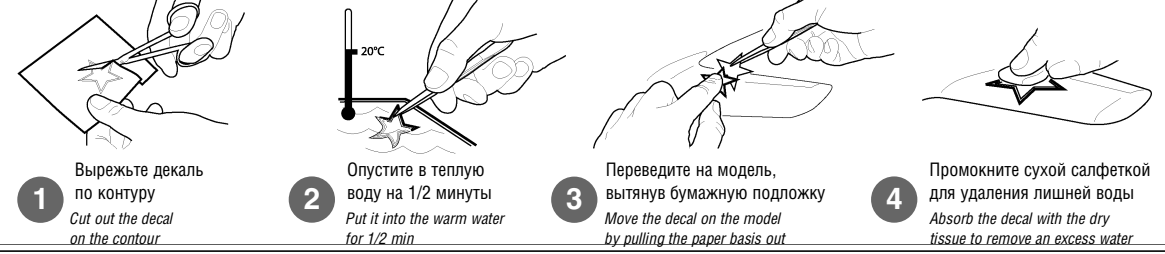
ИСПОЛЬЗУЕМЫЕ КРАСКИ

ЗВЕЗДА	
7	сталь
8	вороненая сталь
10	ржавчина
18	нем. желто-оливковый
20	черный
25	древесный
35	зеленый
48	нем. красно-коричневый

THE COLORS USED

Model Master	
7	1780 Steel
8	1405 gun metal
10	1785 rust
18	2095 panzer dunkelgelb
20	1749 flat black
25	1735 wood
35	1713 medium green
48	2100 signalbraun

ИСПОЛЬЗОВАНИЕ СДВИЖНЫХ КАРТИНОК (ДЕКАЛЕЙ) DIRECTIONS FOR APPLYING THE DECALS



Любые модели и красочный каталог предприятия «ЗВЕЗДА», вы можете приобрести по почте, прислав заявку по адресу:
141730, Московская область, г. Лобня, ул. Промышленная, д.2, ООО «ЗВЕЗДА»

СБОРКА МОДЕЛИ

Строго следуйте инструкции по сборке • Для сборки клей НЕ требуется • Будьте осторожны с мелкими деталями



Follow strictly the assembly instruction • No need of glue for assembly • Be careful with small parts

