

ASSEMBLING MANUAL

Before proceeding to assemble the model, please check completing units of the set, casting integrity and make a study of assembling instruction.

In case of subsequent paint coating of the model it is recommended to degrease castings for example with soap solution. Release parts from sprues with a knife or another cutter (exercising caution while using sharp objects). Remove flash and trim cut edges for example with a fine sandpaper.

Model assembly is to be done according to the assembling diagram. To make assembling easier, each part in the assembly drawing is designated by a number (for example A1). Parts, which are not given in the instruction, are not used in the assembly. While working

with small parts it is better to use tweezers.

Fasten parts by special glue for plastic models. The glue is not included in the set. Use a minimum of the glue so as not to damage the model. Please don't apply the glue to the colored surface. Let glued parts obtain full cure.

We recommend coloring the model with special paints for plastic models.

The paints are not included in the set. It is necessary to use a piece of soft cloth (flannel, cotton etc.) to clean brushes while changing from one paint color to another. Glue should also be removed with cloth.

Carry out all the operations in the ventilated room and far from the fire source.

ATTENZIONE - Consigli utili !

Prima di iniziare il montaggio, studiare attentamente il disegno. Staccare con molta cura i pezzi dalle stamperie, usando un taglia-balsa oppure un paio di forbici e togliere con una piccola lima o con carta vetro fine eventuali sbavature. Mai staccare i pezzi con le mani. Montarli seguendo l'ordine della numerazione delle tavole. Eliminare dalla stampata il numero del pezzo appena montato, facendogli sopra una croce.

ACHTUNG-Ein nützlicher Rat!

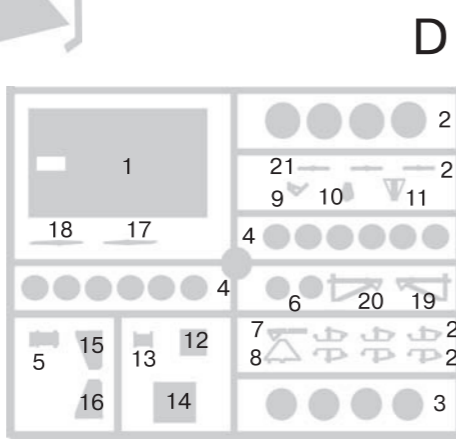
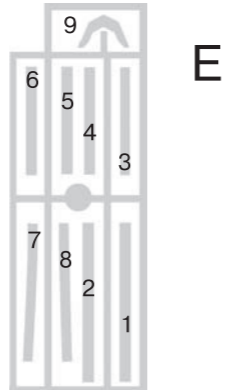
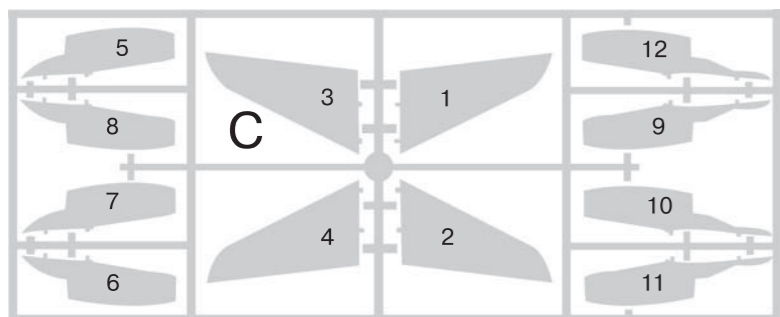
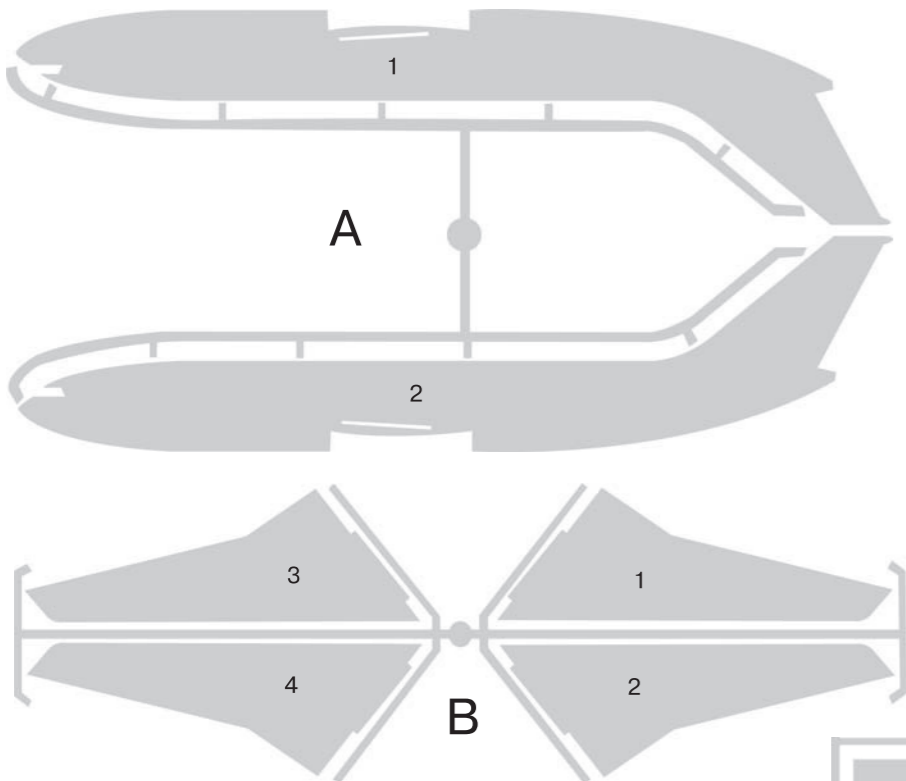
Vor der Montage die Zeichnung aufmerksam studieren. Die einzelnen Montageeile mit einem Messer oder einer Schere vom Spritzling sorgfältig entfernen. Eventuelle Grate werden mit einer Klinge oder feinem Schmirgelpapier beseitigt. Keinesfalls die Montageeile mit den Händen entfernen. Bei der Montage der Tafelnumerierung folgen. Die Nummer der schon montierten Teile auf dem Spritzling ankreuzen. Bitte nur Plastikklebstoff verwenden.

ATENCIÓN - Consejos útiles!

Estudiar las instrucciones cuidadosamente antes de comenzar el montaje. Separar las piezas de las bandejas con un cuchillo afilado o un par de tijeras, y retirar el exceso de plástico o rebaba. No arrancar las piezas. Montar las piezas en orden numérico. Utilizar SOLAMENTE pegamento para plástico y en poca cantidad para evitar que se dane el modelo. Pintar las piezas pequeñas antes de separarlas de la bandeja. Retirar la pintura de los lugares por donde se deban pegar las piezas.

ATTENTION - Conseils utiles !

Avant de commencer le montage, étudier attentivement le dessin. Détacher avec beaucoup de soin les morceaux des moules en usant un massicot ou bien un pair de ciseaux et couper avec une petite lame ou avec de papier de vitre fin ébarbages éventuels. Jamais détacher les morceaux avec les mains. Monter les en suivant l'ordre de la numération des tables. Eliminer de la moule le numéro de la pièce qui vient d'être montée, en le bifant avec une croix. Employer seulement de la colle pour polystyrol.



5

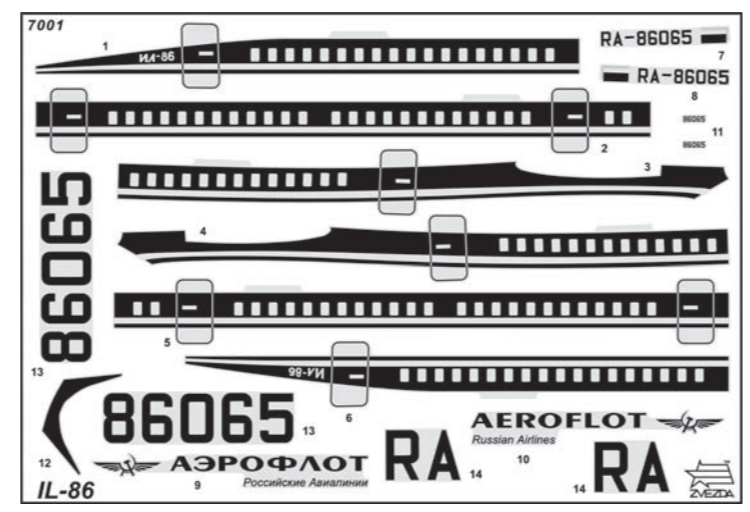
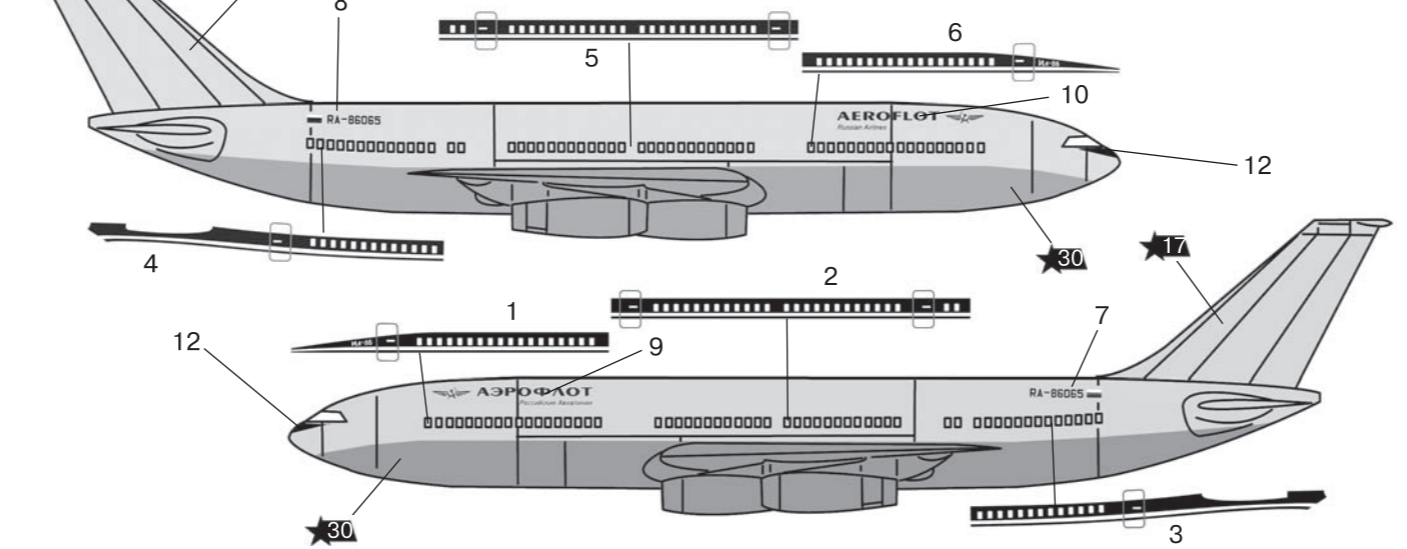
**ОКРАСКА И МАРКИРОВКА
PAINTING AND MARKING**

ИСПОЛЬЗОВАНИЕ СДВИЖНЫХ КАРТИНОК (ДЕКАЛЕЙ).

Вырежьте ножницами нужную часть декали. Положите в воду на 1/2 минуты, наложите на нужную часть модели и сдвиньте легким нажимом пальца. Переведенный рисунок расправьте, лишнюю влагу промокните.



DIRECTIONS for applying the decals. Cut the required decals out of the sheet; dip them into a glass of clean water for about 1/2 minute; position the decal on the id, letting them slide from the paper. For a better adhesion, press them by means of a clean rag.
ISTRUZIONI per l'applicazione delle decalcomanie. Ritagliare le decalcomanie occorrenti dal foglio, immergerle in un bicchiere d'acqua pulita per circa 1/2 minuto, metterle in posizione sul modello e farle scivolare dalla carta - per una migliore aderenza comprimerle con una pazzuola pulita.
ANWEISUNGEN für Abziehbilder-Anbringung: Die benötigten Abziehbilder vom Blatt abschneiden, in ein Glas reines Wasser für etwa 1/2 Minute einweichen, auf das Modell legen und dann vom Papierbogen abnehmen. Um eine bessere Haftung zu erzielen, die Abziehbilder mit einem reinen Tuch andrücken.
INSTRUCTION pour l'application des décalcomanies. Couper les décalcomanies choisies et les plonger environ trente secondes dans un peu d'eau propre. Les glisser sur le modèle en les faisant glisser de leur feuille et presser avec un morceau de chiffon pour éliminer les bulles d'air.
ISTRUCCIONES Para la aplicación de las decalcomanías: cortar las requeridas, sumergirlas en un recipiente de agua limpia durante 1/2 minuto, colocar las decalcomanías sobre el modelo, haciéndolas deslizar sobre el papel. Para una mejor adherencia, presionarlas con un trapo limpio.



«ЗВЕЗДА»	MODEL MASTER
★17 Белый	1768 Flat White
★30 Светло-серый	1730 Flat Gull Gray
★06 Алюминий	1781 Aluminium
★20 Черный	1749 Flat Black
★07 Сталь	1780 Steel
★12 Красный	1550 Flat Red

КРАСКИ, ВХОДЯЩИЕ В ПОДАРОЧНЫЙ НАБОР

- ★17 Белый
- ★30 Светло-серый
- ★06 Алюминий
- ★20 Черный

6



Масштаб 1:144 Сделано в России Made in Russia Scale 1:144

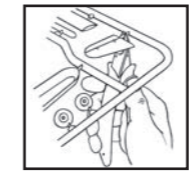
The Ilyushin Il-86 is the first and most important Russian wide-body passenger aircraft in serial production. The Ilyushin design office started developing the Il-86 in the beginning of the 70s. The first flight of a prototype aircraft took place at the end of 1976. The Il-86 has been in use by the Russian National airline "Aeroflot" since the 80s. In total 103 IL-86 were built, of which most are still in service with various Russian airlines.

El Ilyushin Il-86 es el primer y más importante avión de pasajeros de fuselaje ancho producido en serie. La oficina de diseño de Ilyushin inició el desarrollo del Il-86 a comienzos de los 70. El primer vuelo de una nave prototipo se llevó a cabo a fines de 1976. El Il-86 ha estado en servicio por la línea Nacional Rusa "Aeroflot" desde los años 80. En total se construyeron 103 Il-86, de los cuales la mayor parte está aun en servicio con varias aerolíneas rusas.

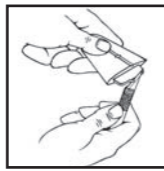
L'Ilyushin Il-86 è il primo e più importante aereo Russo da trasporto passeggeri che sia entrato in produzione di serie. Il reparto progettazione della Ilyushin iniziò a sviluppare l' Il-86 all' inizio degli anni Settanta ed il primo volo di un prototipo di questo aereo avvenne alla fine del 1976. L' Il-86 ha volato con i colori della compagnia di bandiera Russa "Aeroflot" fin dai primi anni Ottanta. In totale sono stati prodotti 103 Il-86, molti dei quali sono ancora in servizio presso diverse linee aeree Russe.

L'Ilyushin Il-86 est le premier et le principal avion de ligne russe à fuselage large (wide body) en production. Le bureau d'études Ilyushin commença son développement au début des années 70. Le premier vol d'un prototype fut effectué à la fin de 1976. L'Il-86 est en service à Aeroflot, la compagnie aérienne nationale russe depuis les années 80. En tout, 103 Il-86 ont été construits, la plupart toujours en service dans des compagnies russes.

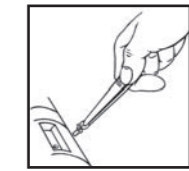
Die IL-86 ist das erste und bedeutendste zivile Grossraumflugzeug aus russischer Produktion, dessen Entwicklung auf den Anfang der 70er Jahre zurück geht. Der Erstflug fand 1976 statt, und in den 80ern wurde sie in den Liniendienst der Aeroflot übernommen. Insgesamt wurden 103 Stück gebaut, die meisten sind noch in Russland bei verschiedenen Gesellschaften in Dienst.



кат. №1101
Кусачки бокорезы
Cat. №1101
Side-cutting pliers



кат. №1103
Нож цанговый
Cat. №1103
Collet knife



кат. №1105
Пинцет прямой
Cat. №1105
Straight tweezers

РУКОВОДСТВО ПО СБОРКЕ

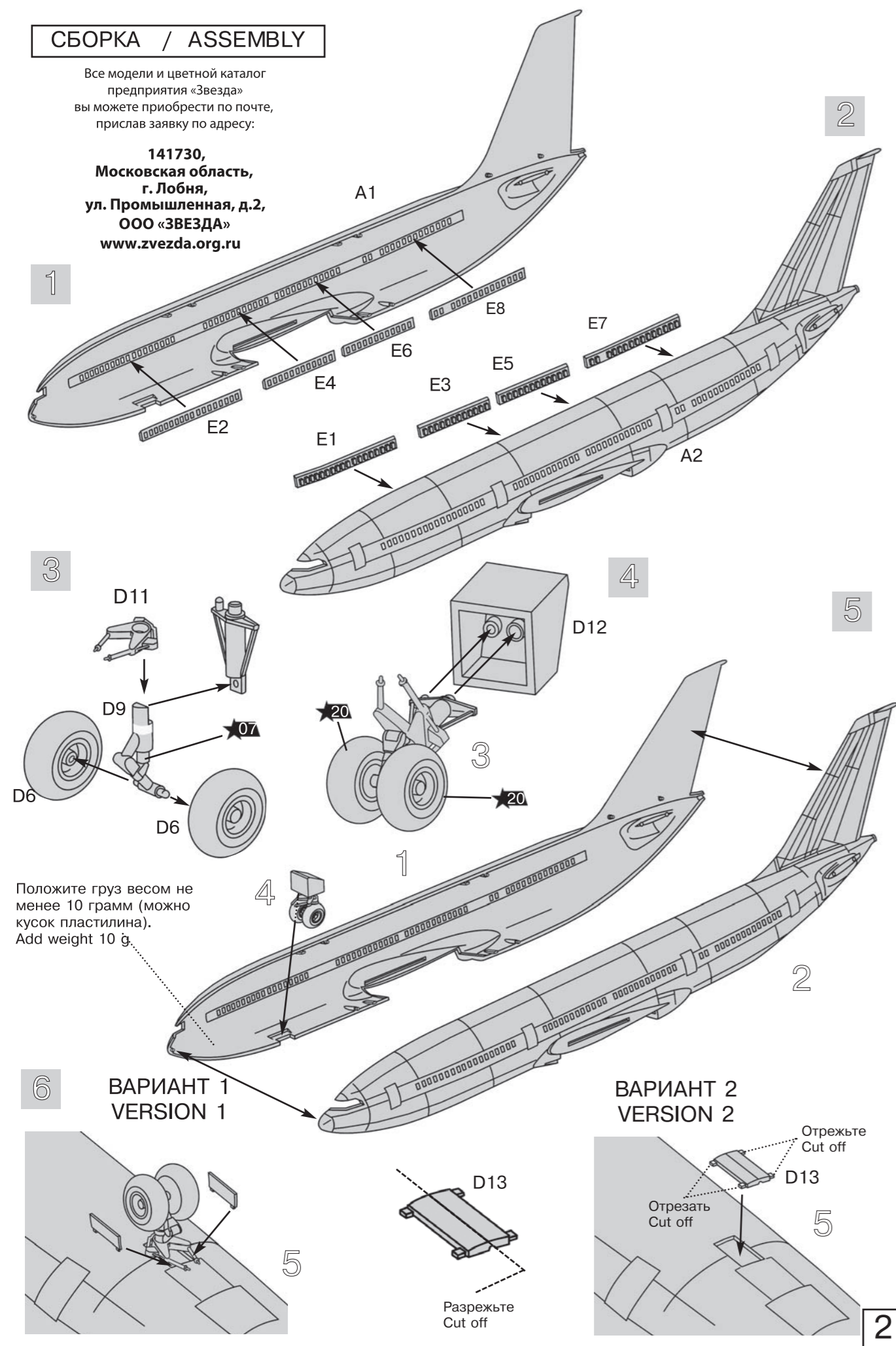
Перед тем как приступить к сборке модели проверьте комплектацию набора и целостность отливок и тщательно изучите инструкцию по сборке. В случае последующей окраски модели рекомендуется обезжирить отливки, например, мыльным раствором. Детали отделяйте от литников ножом или другим режущим инструментом (соблюдая осторожность при работе с острыми предметами). Зачистите облой и места среза, например, при помощи мелкой наждачной бумаги. Сборку модели производите согласно схеме сборки. Для удобства сборки каждая деталь на сборочной схеме обозначена номером, например **A1**. Детали, не указанные в инструкции, при сборке не применяются. При работе с мелкими деталями используйте пинцет. Детали склеивайте клеем, выпускаемым предприятием «ЗВЕЗДА». Клей продается отдельно от набора. Используйте минимальное количество клея, чтобы не испортить модель. Не наносите клей на окрашенную поверхность. Склеенные детали оставляйте до полного высыхания. Модель рекомендуется окрашивать специальными красками для пластиковых моделей, выпускаемыми предприятием «ЗВЕЗДА». Краски в комплект не входят. Цвет краски на сборочной схеме обозначен цифрой, например **★12**. Схема окраски и номера красок даны на пятой и шестой страницах инструкции. При работе необходимо иметь кусок мягкой ткани (фланель, хлопок и т.д.) для очистки кисти при переходе с одного цвета краски на другой. Клей с кисточки удаляйте также тканью. Все работы производите в проветриваемом помещении вдали от источников огня.

1

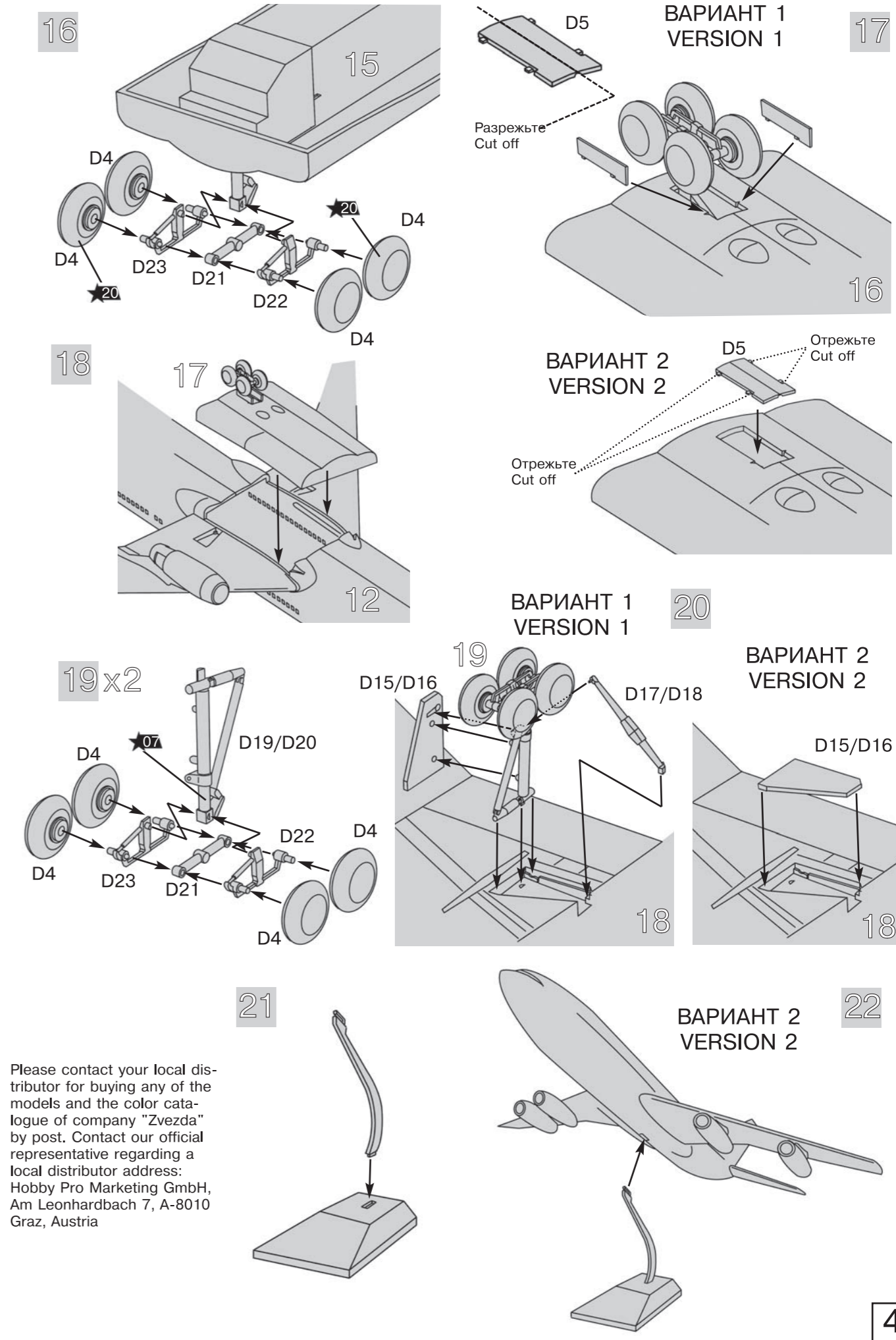
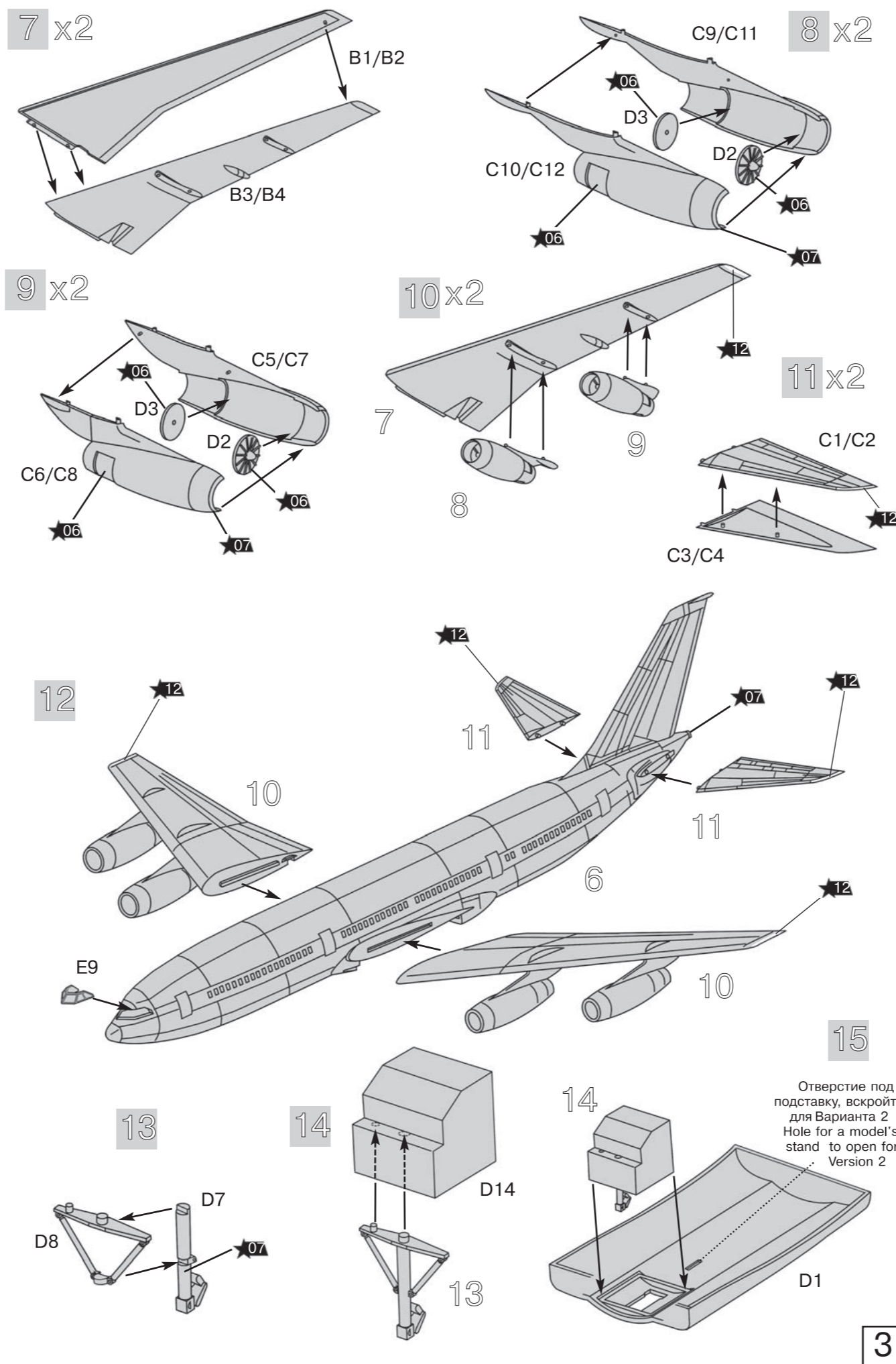
СБОРКА / ASSEMBLY

Все модели и цветной каталог
предприятия «Звезда»
вы можете приобрести по почте,
прислав заявку по адресу:

141730,
Московская область,
г. Лобня,
ул. Промышленная, д.2,
ООО «ЗВЕЗДА»
www.zvezda.org.ru



Положите груз весом не
менее 10 грамм (можно
кусок пластилина).
Add weight 10 g.



Please contact your local distributor for buying any of the models and the color catalogue of company "Zvezda" by post. Contact our official representative regarding a local distributor address: Hobby Pro Marketing GmbH, Am Leonhardbach 7, A-8010 Graz, Austria