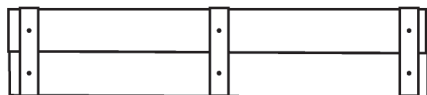
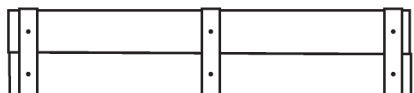


Комплектация

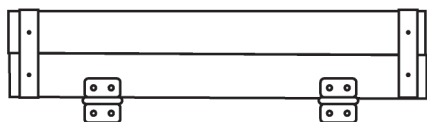
1. Боковая стенка **(A)** – 4 шт.



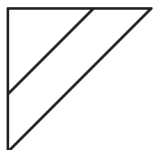
2. Стенка ящика **(B)** – 1 шт.



3. Крышка ящика **(C)** – 1 шт.



4. Уголок **(D)** – 2 шт. 5. Саморезы.

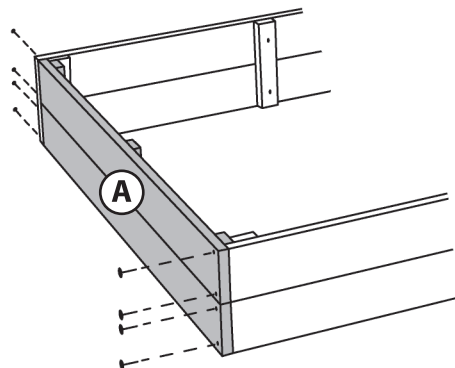


Необходимые инструменты

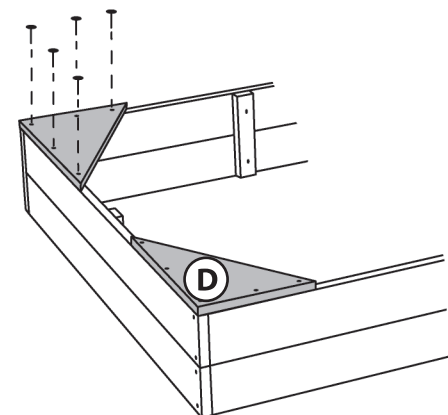
Для сборки вам потребуется шуруповёрт или отвёртка (они в комплект не входят).

Порядок сборки

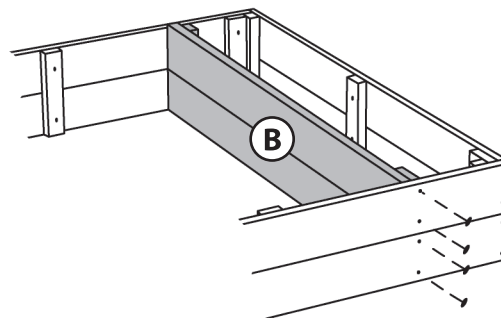
1. Соедините боковые стенки, как показано на рисунке.



2. Закрепите уголки.



3. Установите стенку ящика. Закрепите с помощью саморезов.



4. Прикрепите дверку ящика как показано на рисунке.

