

РУКОВОДСТВО ПО ЭКСПЛУАТАЦИИ

Сварочная маска «А-777 АВТОмастер» предназначена для защиты глаз и лица от искр, брызг, а также от вредной радиации при нормальных условиях сварки. Автоматический светофильтр моментально темнеет при зажигании дуги и светлеет, когда сварка окончена.

Маска готова к использованию. Перед сваркой достаточно настроить наголовный держатель и степень затемнения в зависимости от типа работ.

ПЕРЕД СВАРКОЙ

Проверьте защитное стекло. Убедитесь, что оно чистое. Убедитесь, что на датчиках светофильтра нет загрязнений. Проверьте внутреннее и внешнее защитное покрытие на отсутствие повреждений.

Проверьте все рабочие детали маски на отсутствие повреждений. Если есть поврежденные детали, замените их перед эксплуатацией, чтобы предотвратить возможные повреждения глаз.

Проверяйте светопропускаемость каждый раз перед эксплуатацией.

Выберите уровень степени затемнения с помощью ручки. Чтобы правильно установить степень затемнения воспользуйтесь **таблицей 1**. Убедитесь, что выбранная степень затемнения подходит для данного вида работ.

Отрегулируйте наголовник таким образом, чтобы маска сидела как можно глубже на голове, и как можно плотнее. Отрегулируйте угол поворота маски в нижнем положении с помощью гайки, фиксирующей наголовник.

Кроме этого, маска снабжена тремя регулировками наголовника:

- тонко настраиваемая регулировка для установки угла наклона между глазами сварщика и защитным стеклом
 - специальная регулировка расстояния от глаз сварщика до защитного стекла
 - специальная регулировка наголовного ремня маски для настройки верхнего и нижнего расстояния между глазами сварщика и защитным стеклом
 - Центр тяжести маски регулируется автоматически.
- Благодаря выше указанным регулировкам сварщик чувствует себя более комфортно и может работать с большей эффективностью

ВЫБОР СТЕПЕНИ ЗАТЕМНЕНИЯ

Степень затемнения устанавливается в ручную от 9(8-9) до 13 (12). Выберите уровень степени затемнения с помощью ручки.

Чтобы правильно установить степень затемнения воспользуйтесь **таблицей 1**. Убедитесь, что выбранная степень затемнения подходит для данного вида работ.

Таблица 1.

Welding Process	Arc Current (Amperes)													
	0.5	2.5	10	20	40	80	125	175	225	275	350	450		
SMAW					9	10		11		12		13		14
MIG (heavy)							10	11		12		13		14
MIG (light)							10	11	12		13		14	15
TIG, GTAW				9	10		11		12		13		14	
MAG/CO ₂							10	11	12		13		14	15
SAW								10	11	12		13	14	15
PAC									11	12			13	
PAW			8	9	10	11		12		13		14		15

SMAW – дуговая сварка металлическим покрытым электродом

MIG (heavy) – промышленная сварка металлическим электродом в инертном газе

MIG (light) – бытовая сварка металлическим электродом в инертном газе

TIG, GTAW – дуговая сварка вольфрамовым электродом в среде инертного газа

SAW – полуавтоматическая дуговая сварка металлическим покрытым электродом

PAC – плазменная дуговая резка

PAW – плазменная дуговая сварка

ТЕХНИЧЕСКИЕ ХАРАКТЕРИСТИКИ

Маска имеет крепление для головы с регулировкой поворота вверх-вниз. Когда сварщик откидывает маску назад, то наголовник перемещает центр тяжести чуть ниже, таким образом, чтобы центр тяжести маски совпал с центром тяжести головы. При правильной настройке крепления вы обеспечите удобное и комфортное использование маски.

В момент начала сварки автоматический светофильтр затемняется со скоростью 1/30000сек.

Регулировка времени затемнения и высветления: сварщик может регулировать время перехода фильтра в светлое состояние.

Расположение регулятора чувствительности светофильтра снаружи маски позволяет без затруднений менять настройки во время работы.

В момент окончания сварки светофильтр автоматически переключается с темного режима на светлый согласно вашей настройке «DELAY TIME». (При установке переключателя «Short» время задержки составляет 0.25-0.35сек. При установке переключателя «Middle» - 0.35-0.5сек. При установке переключателя «Long» - 0.5-0.8сек.)

Опции сварка (welding), резка/заточка (grinding) настраивается регулятором

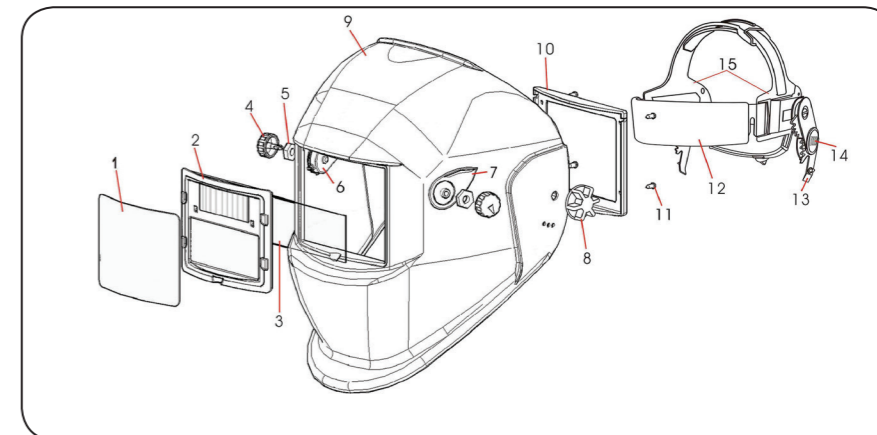
Светофильтр маски работает от солнечной батареи и имеет 2 встроенные литие-

вые батарейки (3Вt). Замены батарей не требуется. При нормальных условиях эксплуатации срок службы батарей составляет более 6 лет.

Степени затемнения (DIN) от DIN 9 до DIN 13 (12) регулируются при помощи ручки.

Сварочная маска полностью соответствует стандартам DIN, ISO, EN, CE, ANSI Z87/1-2003.

Высокотехнологический электрооптический светофильтр предохраняет глаза от ультрафиолетовых и инфракрасных лучей в течение всего сварочного процесса. Уровень защиты постоянно соответствует 16 DIN, что делает работу сварщика более удобной.



Детализировка:

- Переднее защитное стекло
- картридж авто затемняющегося светофильтра
- внутреннее защитное стекло
- Регулировка свето чувствительности
- Крепление регулировки свето чувствительности
- блок регулировки свето чувствительности
- пластина под регулировкой свето чувствительности
- фиксирующее крепление
- Маска
- Крепежная рамка под фильтр
- 4 болта фиксирующих фильтр
- Передняя часть наголовного крепления
- регулируемый фиксатор наголовного крепления
- фиксирующие болты
- регулируемое наголовное крепление

ВНИМАНИЕ!

Данная маска не подходит для лазерной сварки и для автогенной сварки.

Не кладите маску на горячие поверхности.

Не вскрывайте автоматический светофильтр.

Перед использованием убедитесь в правильности установки регулировок. Особое внимание обратите на регулировку опций: welding (сварка) / grinding (зачётка). Маска не защищает от жестких внешних повреждений.

Маска не предназначена для защиты от взрывоопасных веществ и агрессивных жидкостей.

В случае самостоятельного вскрытия или ремонта маски фирма-изготовитель снимает с себя ответственность по гарантии, и не несет ответственности за повреждения, нанесенные сварщику.

В случае если автоматический светофильтр не затемняется во время поджога дуги, немедленно обратитесь в сервис-центр.

Не погружайте светофильтр в воду.

Предохраняйте светофильтр от загрязнений.

При необходимости заменяйте поврежденные защитные стекла из поликарбоната.

Не используйте моющие вещества, абразивные материалы или маслосодержащие вещества для чистки светофильтра.

Регулярно чистите поверхность светофильтра. Используйте мягкие чистящие средства. Датчики и солнечные батареи всегда должны быть чистыми.

Для их очистки используйте мягкую хлопчатобумажную ткань.

Допустимая рабочая температура окружающей среды: -5°C до +55°C.

Допустимая температура хранения: -20°C до +70°C.

При несоблюдении техники безопасности и инструкции возможны серьезные травмы.

ВОЗМОЖНЫЕ НЕИСПРАВНОСТИ И ВАРИАНТЫ РЕШЕНИЯ

Неисправность. Неравномерное затемнение светофильтра.

Решение. Наголовник неправильно отрегулирован. Отрегулируйте наголовник, чтобы уменьшить расстояние между светофильтром и глазами и сделать расстояние более равномерным.

Неисправность. Светофильтр не затемняется или мерцает.

Решение1 Фронтальное защитное стекло загрязнено или повреждено (поменяйте стекло)

Решение2. Если загрязнены датчики – почистите поверхность.

Решение3. Если сварочный ток слишком низкий – переключите переключатель в положение «медленно» (Long).

Неисправность. Низкая чувствительность.

Решение. Рабочая температура окружающей среды слишком низкая.

Не используйте маску при температуре ниже -5° (-23F)

Неисправность. Плохая видимость.

Решение1. Внутреннее или внешнее защитное стекло загрязнено.

Замените стекла.

Решение2. Недостаточный общий внешний свет.

Решение3. Неправильно установлена степень затемнения.

Переустановите степень затемнения регулировкой ручки.

Неисправность. Маска соскальзывает с головы.

Решение. Отрегулируйте наголовник.

Внимание! Если невозможно устранить неисправность, не используйте маску.

Свяжитесь с авторизованным сервис-центром.

Контакты дилеров и сервисных центров на официальном сайте

Aurora Group of Companies в РФ: aurora-online.ru

ТЕХНИЧЕСКОЕ ОБСЛУЖИВАНИЕ

Замена внешнего защитного стекла.

Шаг 1. Снимите защитное стекло, потянув за центральную часть стекла (см. иллюстрацию).

Шаг 2. Снимите защитную пленку с обеих сторон нового стекла. Установите новое стекло в аналогичной позиции. Убедитесь, что стекло прижалось лапками по всему периметру.



ГАРАНТИЙНЫЕ ОБЯЗАТЕЛЬСТВА

Обязательства производителя по гарантийному обслуживанию маски включает замену или починку, или возмещение средств клиенту за товар с дефектом. Данная гарантия не распространяется на товар, поврежденный во время неправильного использования. Внимательно следуйте инструкции дабы сохранить гарантийные обязательства.

Копия оригинальной квитанции и серийный номер находятся на фильтре и являются гарантией приобретения товара. Эта гарантия распространяется только на непосредственного покупателя приобретающего товар напрямую у производителя или через официальных дистрибьюторов, дилеров или агентов.

Производитель гарантирует срок службы маски не менее 2-х лет при правильной эксплуатации.

Маска является аксессуаром и отдельной гарантии не имеет.

Гарантия на проверку работоспособности составляет 2 недели.

Limited Edition

СВАРОЧНАЯ МАСКА «АВТОмастер»
С АВТОМАТИЧЕСКИМ СВЕТОФИЛЬТРОМ

РУКОВОДСТВО ПО ЭКСПЛУАТАЦИИ



A-777 AUTOmaster

EXCLUSIVE design

ПРЕДУПРЕЖДЕНИЕ

Внимательно прочитайте инструкцию перед началом эксплуатации!

