

**РУКОВОДСТВО
ПО ЭКСПЛУАТАЦИИ**

Инверторный аппарат ручной дуговой сварки

Вектор 1600

Вектор 2000

СОДЕРЖАНИЕ

ВВЕДЕНИЕ	3
КОМПЛЕКТАЦИЯ	4
ОБЩИЙ ВИД.....	4
ТЕХНИЧЕСКИЕ ХАРАКТЕРИСТИКИ	5
ТЕХНИКА БЕЗОПАСНОСТИ	7
УСТАНОВКА И ЭКСПЛУАТАЦИЯ	9
ЕЖЕДНЕВНОЕ ОБСЛУЖИВАНИЕ	11
ХРАНЕНИЕ И ТРАНСПОРТИРОВКА	11
УСТРАНЕНИЕ ВОЗМОЖНЫХ НЕИСПРАВНОСТЕЙ	12
ДЕТАЛИРОВКА.....	13
ЭЛЕКТРИЧЕСКАЯ СХЕМА	14
ГАРАНТИЙНЫЕ ОБЯЗАТЕЛЬСТВА.....	15

ВВЕДЕНИЕ

Благодарим вас за приобретение сварочного аппарата АВРОПА Вектор.

Мы создаём современные сварочные аппараты, которые помогают Вам создавать что-то новое, работать и воплощать творческие мечты! Позволяют Вам быть уверенным в надежности сварочного соединения и быть уверенным в своём будущем!

Аппарат серии Вектор предназначен для ручной дуговой сварки покрытым электродом, может широко применяться для сварки углеродистой стали, нержавеющей стали и различных сплавов, для проведения строительных, ремонтных и монтажных работ. Благодаря высокой мощности, аппарат обеспечивает сильную и стабильную дугу.

Благодаря использованию мощных IGBT-транзисторов и быстродействующих диодов как основных электрических компонентов инвертора, выпрямленное напряжение сети (50/60Гц) преобразуется в высокочастотное переменное напряжение (60КГц), которое подается на первичную обмотку понижающего ферритового трансформатора. Полученное на вторичной обмотке переменное высокочастотное напряжение преобразуется в постоянное. Такой принцип работы позволяет использовать силовой трансформатор значительно меньшего размера и уменьшить вес инверторного оборудования, что ведет к увеличению КПД аппарата на 30%.

Отличительным качеством аппарата Вектор является легкость настройки сварочного режима даже при небольшом опыте сварщика. В работе также помогают встроенные функции:

Горячий старт (HOT START) - автоматически увеличивает сварочный ток в момент касания электродом свариваемой поверхности, что позволяет быстро зажечь дугу и начать сварку.

Антиприлипание (ANTI STICK) – автоматическое снижение сварочного тока при залипании электрода позволяет отделить и сохранить электрод, не прокаливая его.

Форсаж дуги (FORCE ARC) – автоматическое увеличение сварочного тока во время сварки в момент отделения капли металла от электрода, снижает вероятность прилипания электрода и повышает стабильность горения дуги.

Аппарат Вектор адаптирован к российским условиям эксплуатации, имеет защиту от перегрева и предназначен для работы в сетях с большим диапазоном питающего напряжения.

ВАЖНО! Перед началом работы необходимо внимательно прочитать инструкцию, это поможет уменьшить риск совершения ошибок при эксплуатации аппарата, а также снизит вероятность получения травм и повреждения оборудования.

ПРЕДУПРЕЖДЕНИЕ! К эксплуатации сварочного оборудования допускается только обученный персонал, заранее ознакомленный со всеми положениями данного руководства.

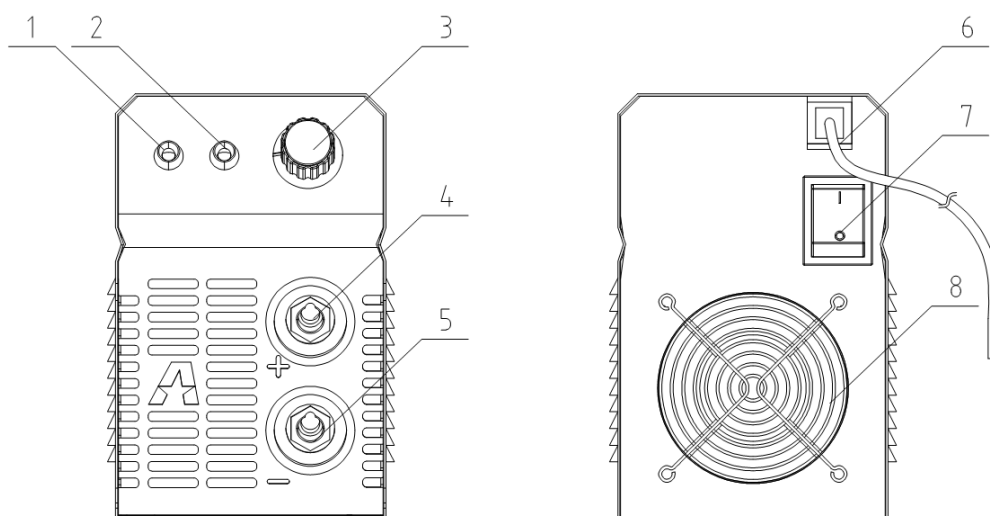
Руководство по эксплуатации содержит информацию, актуальную к моменту печати. Некоторые изменения могут быть не отражены в данном руководстве. Изображения в инструкции могут отличаться от реальных узлов и надписей на изделии.

При возникновении вопросов, используйте контактную информацию, расположенную на официальном сайте АВРОПА: aurora-online.ru

КОМПЛЕКТАЦИЯ

Сварочный аппарат	1 шт.
Кабель держателя электродов, 3м	1 шт.
Держатель электродов, 200А	1 шт.
Обратный кабель, 2м	1 шт.
Зажим на массу, 300А	1 шт.
Инструкция по эксплуатации	1 шт.

ОБЩИЙ ВИД



- 1 – Индикатор питания.
- 2 – Индикатор термозащиты
- 3 – Ручка регулировки сварочного тока
- 4 – Разъем подключения кабеля держателя электродов «+»
- 5 – Разъем подключения кабеля массы «-»
- 6 – Питающий кабель
- 7 – Кнопка включения аппарата
- 8 – Решетка радиатора охлаждения

ТЕХНИЧЕСКИЕ ХАРАКТЕРИСТИКИ

Модель	ВЕКТОР 1600	ВЕКТОР 2000
Параметры		
Входное напряжение, В	1-фазный, АС, 230	1-фазный АС 230
Частота, Гц	50/60	50/60
Диапазон регулирования сварочного тока, А	20 - 160	20 - 200
Напряжение холостого хода, В	70	70
Диаметр электрода, мм	Ø 1.6 - 4.0	Ø 1.6 - 5.0
Максимальный потребляемый ток, А	30	38
Максимальная потребляемая мощность, кВА	6.6	8.4
ПВ при максимальном сварочном токе, % (40°C)	30% @160А	15% @200А
Функция горячий старт (HOT START)	+	+
Функция форсаж дуги (ARC FORCE)	+ (автоматическая)	+ (автоматическая)
Функция антиприлипание (ANTI STICK)	+	+
Коэффициент мощности	0.75	0.75
Температура эксплуатации, °С	от - 10 до + 40	от - 10 до + 40
Класс изоляции	Н	Н
Степень защиты	IP21S	IP21S
Тип охлаждения	Воздушное	Воздушное
Габаритные размеры (ДхШхВ), см	25*9.8*16	25*9.8*16
Вес, кг (нетто)	2.9	3.0
Вес, кг (брутто)	3.6	3.9

Условия окружающей среды:

Температура работы:	- 10 °С ~ +40 °С
Температура хранения и транспортировки:	- 25 °С ~ +55 °С
Относительная влажность воздуха:	≤ 50% при 40 °С; ≤ 90% при 20 °С
Высота относительно уровня моря:	до 1 км
Расстояние до других предметов для обеспечения нормально вентиляции:	от 50 см

Декларация о соответствии:

Оборудование предназначено для промышленного и профессионального использования и соответствует директивам ЕС: 73/23/ЕЕС, 89/336/ЕЕС и Европейскому стандарту EN/IEC60974.

Соответствует требованиям ГОСТ 12.2.007.8-75, ГОСТ Р МЭК 60974-1-2004 ГОСТР51526-99. Соответствует требованиям ТР ТС 004/2011 «О безопасности низковольтного оборудования», ТР ТС 020/2011 «Электромагнитная совместимость технических средств».

EAC

EAC — Соответствует всем требуемым Техническим регламентам Таможенного союза ЕврАзЭС.

ТЕХНИКА БЕЗОПАСНОСТИ

ВНИМАНИЕ! Перед использованием сварочного аппарата внимательно ознакомьтесь с инструкцией по эксплуатации.

Настоящее руководство по эксплуатации предназначено для изучения работы сварочных инверторных аппаратов для ручной дуговой сварки.

Данное руководство должно храниться с аппаратом и быть в постоянном доступе у персонала, работающего и обслуживающего данное оборудование.

При неправильной эксплуатации оборудования процессы сварки и резки представляют собой опасность для сварщика и людей, находящихся в пределах или рядом с рабочей зоной. При проведении сварочных работ необходимо соблюдать требования стандарта ГОСТ 12.3.003-86 «Работы электросварочные. Требования безопасности», а также стандартов ГОСТ 12.1.004-85, ГОСТ 12.1.010-76, ГОСТ 12.3.002-75.

К работе с аппаратом допускаются лица не моложе 18 лет, внимательно ознакомленные с руководством по эксплуатации, имеющие профессиональный опыт работы со сварочным оборудованием и прошедшие инструктаж по технике безопасности. Специалист должен обладать необходимой квалификацией и иметь допуск по проведению сварочных работ и группу по электробезопасности не ниже II.

Не надевайте контактные линзы при работе со сварочным аппаратом, так как интенсивное излучение дуги может привести к склеиванию их с роговицей.

Поражение электрическим током может быть смертельным!

Заземляйте оборудование в соответствии с правилами эксплуатации электроустановок и техники безопасности.

Помните, сварочный электрод и кабеля находятся под напряжением.

Запрещается производить любые подключения под напряжением.

Категорически не допускается производить работы при поврежденной изоляции кабеля, горелки, сетевого шнура и вилки.

Не касайтесь неизолированных деталей голыми руками. Сварщик должен осуществлять сварку в сухих сварочных перчатках, предназначенных для сварки.

Отключайте аппарат от сети при простое.

В нерабочем режиме силовой кабель (идуший к электроду) должен быть отключен от аппарата.

Сварочные инструменты, аксессуары и принадлежности должны быть сертифицированы, соответствовать нормам безопасности и техническим условиям эксплуатации данного аппарата.

Дым и газ, образующиеся в процессе сварки — опасны для здоровья!

Не вдыхайте дым и газ в процессе сварки (резки).

Рабочая зона должна хорошо проветриваться или вентилироваться. Старайтесь организовать вытяжку непосредственно над местом проведения сварочных работ.

Не производите сварку в местах, где присутствуют пары хлорированного углеводорода (результат обезжиривания, очистки, распыления).

Излучение сварочной дуги вредно для глаз и кожи!

Используйте сварочную маску, защитные очки и специальную одежду с длинным рукавом вместе с перчатками и головным убором при проведении сварочных работ. Одежда должна быть из негорючего материала или со специальным покрытием. Также должны быть приняты меры для защиты людей, находящихся в рабочей зоне или рядом с ней.

Опасность воспламенения

Искры, возникающие при сварке, могут вызвать пожар, поэтому все воспламеняющиеся материалы должны быть удалены из рабочей зоны.

Рядом должны находиться средства пожаротушения; персонал обязан знать, как ими пользоваться.

Запрещается сварка сосудов под давлением, емкостей, в которых находились горючие и смазочные вещества.

Запрещается носить в карманах спецодежды легковоспламеняющиеся предметы (спички, зажигалки). Не работайте в одежде, имеющей пятна масла, жира, бензина или других горючих жидкостей.

Шум представляет возможную угрозу для слуха!

Процесс сварки сопровождается поверхностным шумом, при необходимости используйте средства защиты органов слуха.

При возникновении неисправностей:

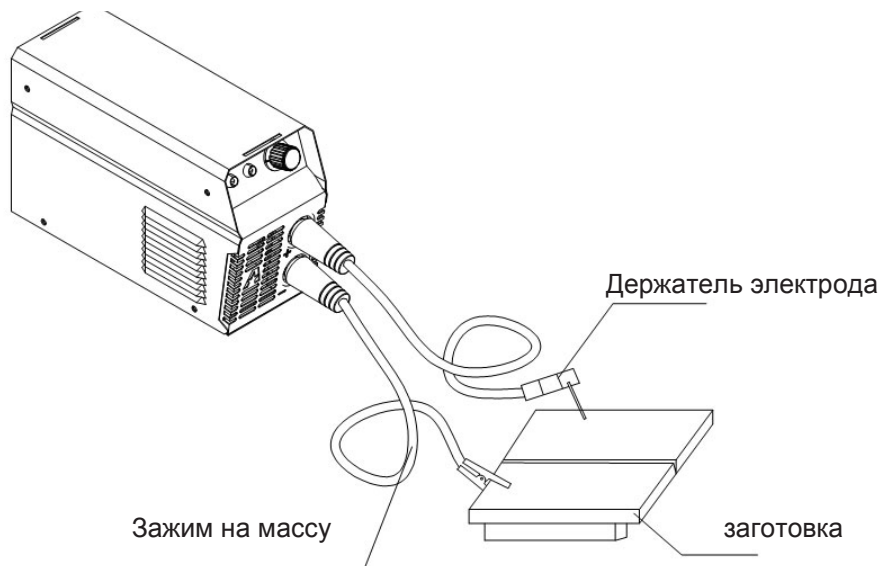
1. Обратитесь к данному руководству по эксплуатации.
2. Проконсультируйтесь с сервисной службой или поставщиком оборудования.

Подсоединяйте силовые кабели с зажимом как можно ближе к месту сварки. Силовые кабели, соединенные с арматурой здания или с другими металлическими объектами, находящимися далеко от места сварки, могут привести к протеканию тока через тросы лебедок, подъемных механизмов или через другие токопроводящие цепи. Это может привести к возникновению пожара или перегреву подъемно-транспортных механизмов, кабелей и, как следствие, выходу их из строя.

Блуждающие токи могут полностью вывести из строя проводку в доме и стать причиной пожара. Поэтому перед началом работ необходимо удостовериться в том, что место подсоединения кабеля с зажимом на заготовке очищено от грязи, ржавчины и краски до металлического блеска и обеспечена непосредственная электрическая связь между заготовкой и источником.

УСТАНОВКА И ЭКСПЛУАТАЦИЯ

ВНИМАНИЕ! К работе с аппаратом допускается только обученный персонал, заранее ознакомленный со всеми положениями данного руководства.



Подключите сетевой кабель. В комплект сварочного оборудования входит сетевой кабель. Подсоедините его к электросети с требуемыми параметрами. Проверьте надежность соединения сетевого кабеля.

Подключайте аппарат только к сети 230В. Обеспечьте защиту розетки автоматическим выключателем или плавким предохранителем с током срабатывания не более 25 А.

Запрещено подключать аппарат к сети 380В, так как это может серьезно повредить аппарат и иметь серьезные последствия для сварщика.

Подсоедините сварочные кабели. На сварочном аппарате есть два разъема «+» и «-». Плотно закрепляйте кабели в разъемах. При неплотном подсоединении кабелей возможны повреждения, как кабельного разъема, так и источника питания. Если прижим разъема неплотный, зафиксируйте его с помощью гаечного ключа.

В общем случае существует два способа подключения сварочного оборудования для работы на постоянном токе:

прямая полярность — держатель электрода подсоединен к разъему «-», а заготовка к «+»;

обратная полярность — заготовка подсоединена к разъему «-», а держатель электрода к «+».

Наиболее распространенные марки электродов (УОНИ, ОКА, МГТ, СО, ЛБ, АНО) работают на обратной полярности. Электроды для работы на прямой полярности имеют соответствующие надписи на упаковке.

Выбирайте способ подключения в зависимости от конкретной ситуации и типа электрода.

Неправильное подключение оборудования может вызвать нестабильность горения дуги, разбрызгивание расплавленного металла и прилипание электрода.

Старайтесь избегать ситуаций, когда приходится использовать чрезмерно длинные сварочные кабели. Это приводит к падению сварочных характеристик на дуге. Увеличивайте диаметры кабелей, с целью уменьшения падения напряжения на кабелях.

Включите аппарат. Установите выключатель сети в положение «Вкл», заработает встроенный вентилятор.

Установите значение сварочного тока. Установите требуемую величину сварочного тока с помощью ручки управления. Обычно, значение сварочного тока устанавливается в зависимости от типа и диаметра электрода и положения сварочного шва. Общие значения приведены в таблице:

Диаметр (мм)	Ø 2.5	Ø 3.2	Ø 4.0	Ø 5.0
Ток (А)	50-90	90-130	140-210	190-270

Смотрите также технические данные, указанные на упаковке конкретного типа используемого электрода.

Установите электрод и приступайте к сварке. Когда от электрода до держателя останется 2-3 см, для продолжения работ электрод следует заменить.

Обратите внимание, электрод сильно нагревается в процессе работы. При замене используйте толстые защитные перчатки. Остаток горячего электрода выбрасывайте в металлический контейнер.

После работы удалите шлак со сварочного соединения используя специальный молоток сварщика и кордщетку. Дождитесь, пока соединение остынет, и отбейте шлак. Остатки удалите кордщеткой. Части шлака могут сильно отскочить, используйте средства защиты, в т.ч. защитную маску или очки для себя и окружающих людей.

При длительных работах, на аппарате может загораться индикатор перегрева. В таком случае Вам необходимо подождать пока аппарат охладится. Не отключайте аппарат от сети. Работу можно продолжить после того, как индикатор термозащиты погаснет.

После завершения работы или при временной остановке работы следует отключать электропитание.

Подготовка заготовки перед сваркой. Металл на расстоянии 10-20 мм от шва должен быть очищен от ржавчины, маслянистой плёнки, пыли, воды, краски и т.д.

Избегайте работ под воздействием прямых солнечных лучей и под дождём.

ЕЖЕДНЕВНОЕ ОБСЛУЖИВАНИЕ

Следует регулярно очищать сварочный аппарат от пыли сжатым сухим воздухом. Давление сжатого воздуха должно быть в пределах допустимости во избежание повреждений мелких деталей аппарата. Детали склонные к замасливанью должны очищаться тряпкой. Одновременно необходимо проводить осмотр на наличие неплотно закрепленных деталей внутри аппарата. В случае обнаружения скопления пыли необходима немедленная очистка. В нормальных условиях очистку необходимо проводить только один раз в год. В случае чрезмерного пылеобразования очистку следует проводить чаще.

Избегайте попадания воды и влаги на/в аппарат. Если вода все же попала на аппарат – тщательно высушите его и измерьте уровень изоляции мегомметром.

Необходимо регулярно проверять входные и выходные кабели сварочного аппарата, для того, чтобы гарантировать их правильное и прочное соединение.

Внимание.

При проведении очистки аппарата, следует принять все меры предосторожности, чтобы избежать случайного удара электрическим током. Неквалифицированным работникам запрещено открывать корпус аппарата!

Перед проведением очистки от пыли необходимо отключить источник питания.

Никогда не перегибайте провода и не повреждайте детали при проведении очистки.

ХРАНЕНИЕ И ТРАНСПОРТИРОВКА

- Аппарат следует беречь от попадания воды и снега. Обратите внимание на обозначения на упаковке. Тара для хранения должна быть сухой и со свободной циркуляцией воздуха, и без наличия агрессивного газа или пыли. Диапазон допускаемых температур от -25 до +55, и относительная влажность не более 90%.

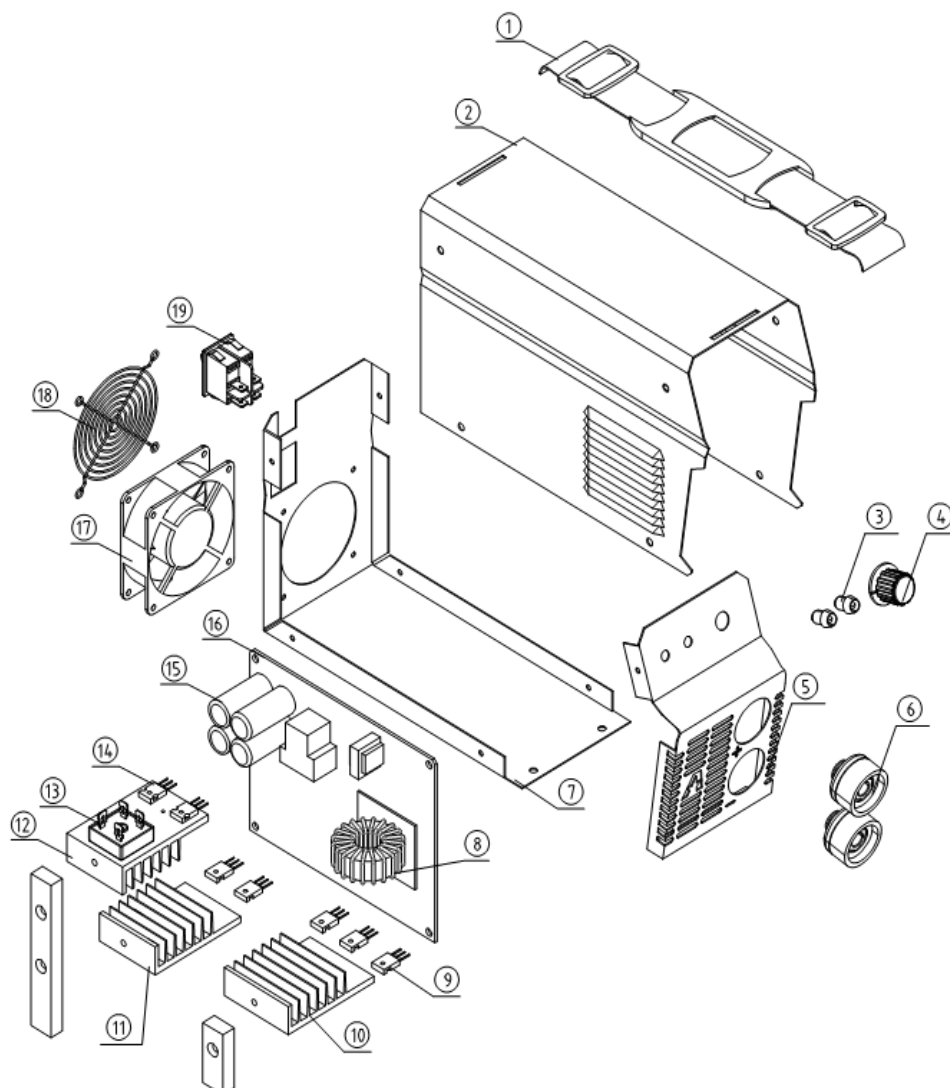
- После того, как упаковка была открыта, рекомендуется для дальнейшего хранения и транспортировки переупаковать аппарат. (Перед хранением рекомендуется провести очистку и запечатать пластиковый пакет, в который необходимо поместить аппарат перед помещением в коробку).

- используйте оригинальную упаковку при перевозке.

УСТРАНЕНИЕ ВОЗМОЖНЫХ НЕИСПРАВНОСТЕЙ

НЕИСПРАВНОСТЬ	ПРИЧИНА	УСТРАНЕНИЕ
Горит индикатор перегрева	Плохая вентиляция привела к срабатыванию защиты от перегрева	Улучшите условия вентиляции аппарата
	Температура окружающей среды слишком высока	При понижении температуры индикатор автоматически погаснет
	Превышение рабочего цикла	
Регулятор сварочного тока не работает	Регулятор сломан	Замените регулятор
Нет напряжения холостого хода	Напряжение слишком высоко ($\geq 15\%$)	Отключите электропитание. Проверьте сеть. Повторно запустите сварочный аппарат когда напряжение достигнет нормального уровня
	Срабатывание термозащиты	Дождитесь снижения температуры аппарата
	Выключатель сломан	Замените выключатель
Держатель электрода и сварочный кабель нагреваются до высокой температуры	ПВ электрододержателя слишком мало	Замените электрододержатель на другой с более высоким ПВ
	Кабели малого сечения	Замените кабели на большее сечение
	Разъем загрязнен окислами	Очистите разъемы
	Большое сопротивление между электрододержателем и кабелем	Отсоедините электрододержатель и зачистите кабель, место контакта
Аппарат не включается	Включение после длительного перерыва (более 2 дней)	Не является дефектом. Требуется время для зарядки силовых конденсаторов. Включите и выключите аппарат. Если неисправность не устраняется, обратитесь в сервисный центр
	Во время сварки	Обратитесь в сервисный центр
Другое		Обратитесь в сервисный центр

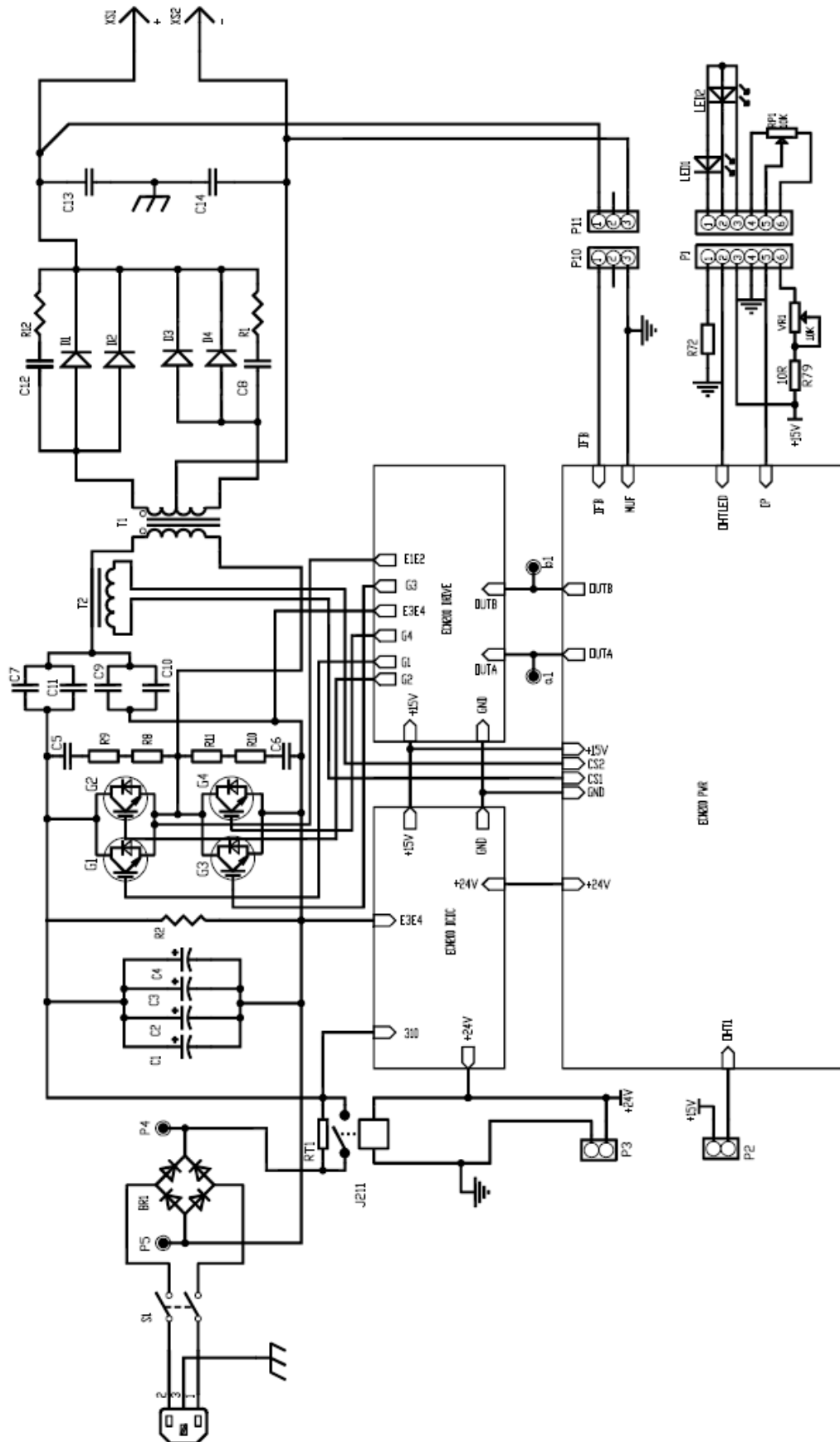
ДЕТАЛИРОВКА



№ п/п	Наименование	Кол-во	10.		
				Радиатор 1	1шт
1.	Ремень	1шт	11.	Радиатор 2	1шт
2.	Кожух	1шт	12.	Радиатор 3	1шт
3.	Индикатор	1шт	13.	Выпрямитель	1шт
4.	Ручка переменного резистора	1шт	14.	IGBT	4шт
5.	Передняя панель	1шт	15.	Электролитический конденсатор	4шт
6.	Быстросъёмный разъём	2шт	16.	Печатная плата	1шт
7.	Нижняя панель	1шт	17.	Вертилятор	1шт
8.	Силовой трансформатор	1шт	18.	Защитная решётка вентилятора	1шт
9.	Быстросъёмный диод	4шт	19.	Выключатель	1шт

Примечание: Возможны отличия схемы от реальных деталей аппарата.

ЭЛЕКТРИЧЕСКАЯ СХЕМА



ГАРАНТИЙНЫЕ ОБЯЗАТЕЛЬСТВА

Устройства проходят обязательную сертификацию в соответствии с Техническим Регламентом о безопасности машин и оборудования. Использование, техобслуживание и хранение устройства должны осуществляться точно, как описано в этом руководстве по эксплуатации.

Срок службы изделия составляет 5 лет.

По истечении этого срока, производитель не несёт ответственность за безопасную работу изделия, а также за причинение ущерба здоровью или имущества.

Гарантийный срок составляет 2 года с даты продажи.

Полные условия предоставления гарантийного обслуживания представлены в гарантийном талоне

Производитель не несет ответственность за все повреждения и ущерб, вызванные несоблюдением указаний по технике безопасности, указаний по техническому обслуживанию.

Все работы, приведенные в разделе «Ежедневное обслуживание» должны производиться регулярно. Если пользователь не может выполнять эти работы по техобслуживанию сам, то следует обратиться в авторизованный сервисный центр для оформления заказа на выполнение требуемых работ.

Список адресов сервисных центров вы сможете найти на нашем официальном сайте: aurora-online.ru

Сведения о приемке:

Изделие получено в указанной комплектности, без повреждений, в исправленном состоянии.

Подпись ответственного сотрудника:

Серийный номер аппарата:

Дата получения:

Подразделение:

М.П.